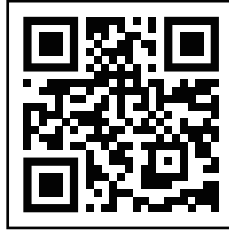


Read all instructions before assembly and use.

**KEEP INSTRUCTIONS FOR FUTURE USE.**



**To Make Assembly Even Easier Watch Video Here!**



**For Questions or to Contact Us:**

[DeltaChildren.com/Help](https://DeltaChildren.com/Help)

If unable to access website, please email [wcs@DeltaChildren.com](mailto:wcs@DeltaChildren.com)

Expect longer response times via email.



sample tested to meet U.S. Federal, ASTM and other safety requirements

Style #: \_\_\_\_\_  
A Lot: \_\_\_\_\_  
REV Date: \_\_\_\_\_

Before contacting Delta Consumer Experience Center please ensure this information matches the information found on the label on the Left Crib End.



### ADULT ASSEMBLY REQUIRED

Due to the presence of small parts during assembly, keep out of reach of children until assembly is complete.

This product is not intended for institutional or commercial use.

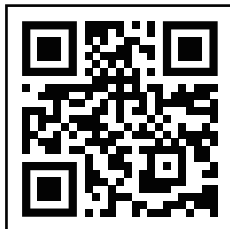
# DELTA♥CHILDREN™ Cuna 6 en 1

Lea todas las instrucciones antes de ensamblar y usar.

**MANTENGA LAS INSTRUCCIONES PARA SU USO FUTURO.**



**Para facilitar más aun el ensamblaje ver el video aquí**



**Para preguntar o para contactarnos :**

[DeltaChildren.com/Help](http://DeltaChildren.com/Help)

Si no puede acceder el sitio web, por favor envíenos un email a [wcs@DeltaChildren.com](mailto:wcs@DeltaChildren.com)

El tiempo de espera para respuestas será más largo por email.



sample tested to meet U.S. Federal, ASTM and other safety requirements

Antes de contactar el Centro de Experiencia del Consumidor de Delta por favor asegúrese de que la información de la primera página coincida con la información que se encuentra en la etiqueta ubicada en el extremo izquierdo de la cuna.



## **DEBE SER ENSAMBLADO POR UN ADULTO**

Debido a la presencia de piezas pequeñas durante el ensamblaje, mantenga fuera del alcance de los niños hasta que complete el ensamblaje.

**Este producto no esta hecho para uso institucional o comercial.**



# BABY SAFE SLEEP TIPS

Visit [Deltachildren.Com/Pages/Crib-Safety-Tips](http://Deltachildren.Com/Pages/Crib-Safety-Tips) for more information



Read all warnings and follow all instructions.



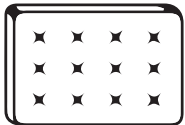
**DO NOT** place any items in the crib.



The safest place for your baby to sleep is in a JPMA Certified crib.



Pillows and blankets have caused infants to suffocate, **NEVER** use in a crib.



Your baby should sleep on a firm mattress.



**NEVER** place the crib near a window or any wall hangings.



Adult beds are not safe for babies: **NEVER** co-sleep.



Missing or broken parts, any questions?  
[www.DeltaChildren.com/Help](http://www.DeltaChildren.com/Help)



## AAP RECOMMENDS:

Always lay your baby on its back to sleep.

Consult your doctor.

# FURNITURE SAFETY TIPS

Visit [Deltachildren.Com/Pages/Leaders-In-Safety](http://Deltachildren.Com/Pages/Leaders-In-Safety) for more information

SERIOUS OR FATAL CRUSHING INJURIES  
CAN OCCUR FROM FURNITURE TIP-OVER.



Read all warnings and follow all instructions.



**NEVER** open more than one drawer at a time.



**ALWAYS** use provided tipover restraints.



**DO NOT** leave drawers open when not in use.



**DO NOT** set TV's or other heavy objects on the top of bedroom or nursery furniture.



**NEVER** allow children to climb or hang on drawers, doors, or shelves.



Place heaviest items in the lowest drawers.



Missing or broken parts, any questions?  
[www.DeltaChildren.com/Help](http://www.DeltaChildren.com/Help)

# CONSEJOS PARA UN SUEÑO SEGURO PARA LOS BEBÉS

Visite [Deltachildren.Com/Pages/Crib-Safety-Tips](http://Deltachildren.Com/Pages/Crib-Safety-Tips) para obtener más información



Lea todas las advertencias y siga todas las instrucciones.



**NO** coloque artículos en la cuna.



El lugar más seguro para que su bebé duerma es una cuna con certificación JPMA.



Las almohadas y frazadas han provocado asfixia en menores; por lo tanto, **JAMÁS** se deben utilizar en una cuna.



Su bebé debe dormir sobre un colchón firme.



**JAMÁS** coloque la cuna cerca de una ventana o elementos colgados en las paredes.



Las camas para adultos no son seguras para los bebés: **JAMÁS** duerma con ellos.



¿Le faltan piezas o vienen rotas?  
**www.DeltaChildren.com/Help**



APP RECOMIENDA:

Haga que su bebé duerma siempre boca arriba.

Consulte a su médico.

# CONSEJOS DE SEGURIDAD SOBRE MUEBLES

Visite [Deltachildren.Com/Pages/Leaders-In-Safety](http://Deltachildren.Com/Pages/Leaders-In-Safety) para obtener más información

PUEDEN PRODUCIRSE LESIONES GRAVES O MORTALES  
POR APLASTAMIENTO AL VOLCARSE MUEBLES.



Lea todas las advertencias y siga todas las instrucciones.



**NUNCA** abra más de un cajón al mismo tiempo.



Utilice **SIEMPRE** las retenciones contra volcamiento incluidas



**NO DEJE** cajones abiertos si no los está utilizando.



**NO** posicione televisores u otros objetos pesados sobre la cama o muebles para infantes.



**NUNCA** permita que los niños trepen sobre cajones, puertas o baldas de estantería ni que se cuelguen de ellos.



Coloque los artículos de mayor peso en los cajones inferiores.



¿Le faltan piezas o vienen rotas?  
[www.DeltaChildren.com/Help](http://www.DeltaChildren.com/Help)

# SAVE BIG WITH DELTA CHILDREN

Visit **Deltachildren.com** To Start Shopping

Welcome to the  
**DELTA FAMILY**  
Here's a Gift From Us To You

**10% OFF**

Your Next Purchase From  
**DeltaChildren.com**

**USE CODE:  
DELTA10**

\*Exclusions Apply  
\*Subject to Change

**REVIEW TO WIN \$2500**

**RULES TO ENTER**

★ ★ ★ ★ ★

**"We LOVE, LOVE, LOVE this crib"**

My husband was impressed with the directions and organization of the hardware package. He easily assembled this crib in an hour without any help. It's very sturdy and we like that it has adjustable levels for the mattress height. To top it all off, it's so incredibly darling!!!

- 1 WRITE A REVIEW** for this product on the store's website from where it was purchased
- 2 TAKE A SCREENSHOT** of your review and upload it to [www.DeltaChildren.com/Review](http://www.DeltaChildren.com/Review)
- 3 IT'S THAT EASY!** Upon submission, you'll be instantly **ENTERED TO WIN \$2,500**

**FOLLOW US FOR MORE CHANCES TO WIN**

     
@deltachildren

**SCAN HERE**



For more  
information &  
to see all of  
our products



# AHORRE MUCHO CON DELTA CHILDREN

Visita **Deltachildren.com** Para Comenzar A Comprar

Bienvenido a la  
**FAMILIA DELTA**

Aquí Está Nuestro Regalo  
Para Usted

# 10% OFF

Su Próxima Compra En  
**DeltaChildren.com**

## UTILICE EL CÓDIGO: DELTA10

\*Exclusions Apply  
\*Subject to Change

### CALIFIQUE EL PRODUCTO PARA **GANAR \$2500**

#### REGLAS PARA PARTICIPAR



- 1 CALIFIQUE EL PRODUCTO** en la página web de la tienda donde haya sido comprado
- 2 HAGA UNA CAPTURA DE PANTALLA** de su calificación y cárguela a la pagina [www.DeltaChildren.com/Review](http://www.DeltaChildren.com/Review)
- 3 ES ASÍ DE FÁCIL!** En cuanto lo envíe ya estará instantáneamente **PARTICIPANDO PARA GANAR \$2.500**

**SÍGANOS PARA TENER MAS CHANCES DE GANAR**

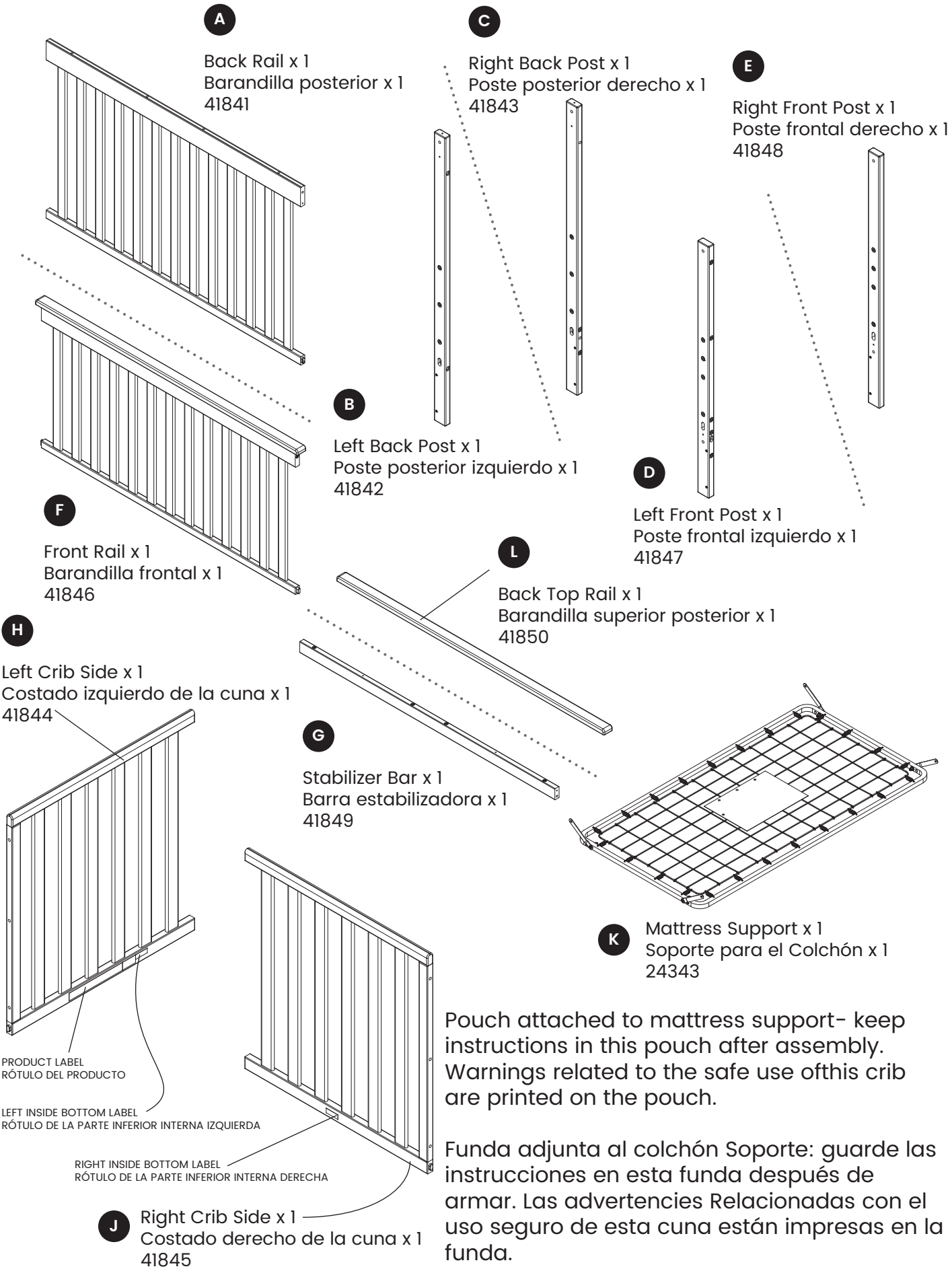


**ESCANEE AQUÍ**



Para más información y para ver todos nuestros productos

**PARTS: MAKE SURE THAT ALL PRE-ASSEMBLED PARTS ARE TIGHT**  
**PIEZAS: ASEGÚRESE DE QUE TODAS LAS PIEZAS PRE-ENSAMBLADAS ESTÁN BIEN APRETADAS.**

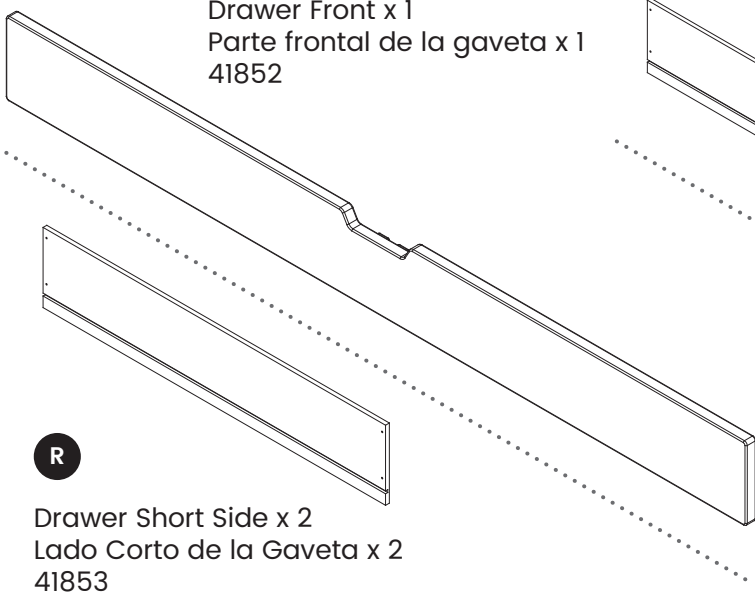


Pouch attached to mattress support- keep instructions in this pouch after assembly. Warnings related to the safe use of this crib are printed on the pouch.

Funda adjunta al colchón Soporte: guarde las instrucciones en esta funda después de armar. Las advertencias Relacionadas con el uso seguro de esta cuna están impresas en la funda.

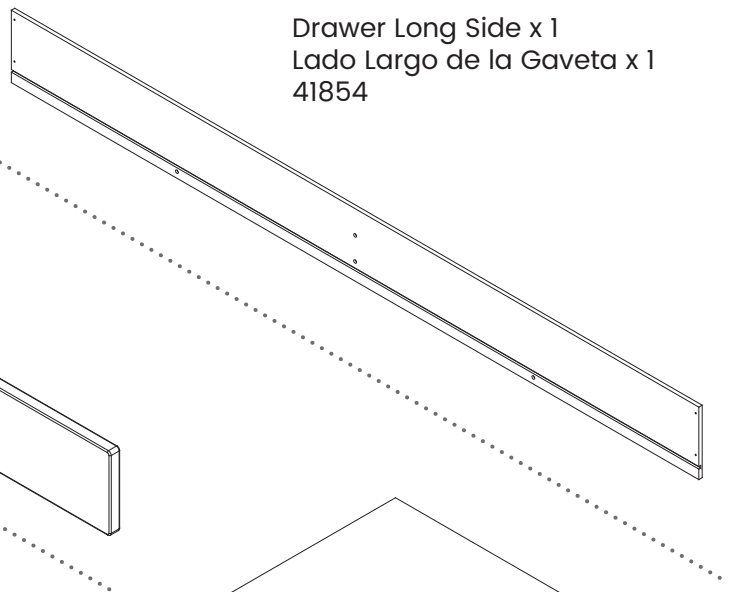
**N**

Drawer Front x 1  
Parte frontal de la gaveta x 1  
41852



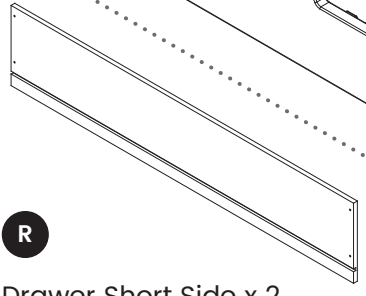
**P**

Drawer Long Side x 1  
Lado Largo de la Gaveta x 1  
41854



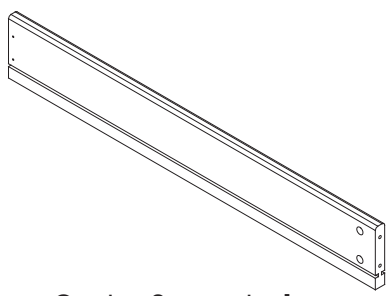
**R**

Drawer Short Side x 2  
Lado Corto de la Gaveta x 2  
41853



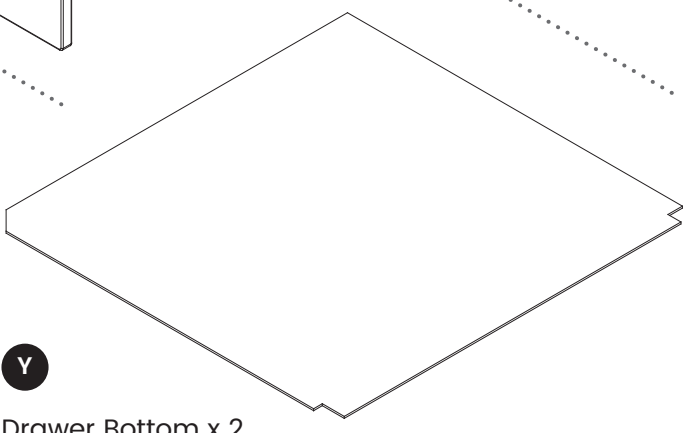
**S**

Drawer Center Support x 1  
Soporte de la gaveta Central x 1  
41855



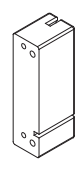
**Y**

Drawer Bottom x 2  
Fondo de la gaveta x 2  
41859



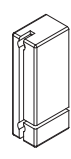
**T**

Drawer Left Front Post x 1  
Poste frontal izquierdo de la gaveta x 1  
41856



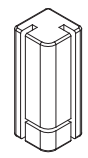
**U**

Drawer Right Front Post x 1  
Poste frontal derecho de la gaveta x 1  
41857



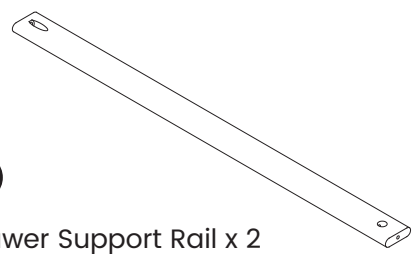
**W**

Drawer Back Post x 2  
Poste posterior de la gaveta x 2  
41858



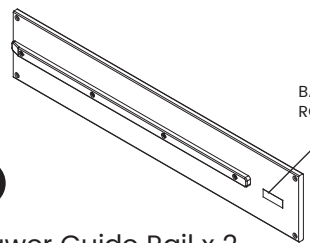
**X**

Drawer Support Rail x 2  
Soporte de la gaveta x 2  
41860



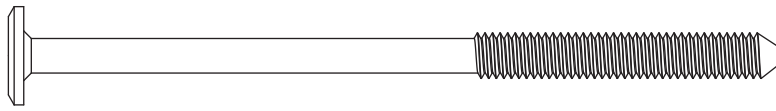
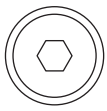
**M**

Drawer Guide Rail x 2  
Barre de guía de gaveta x 2  
41851

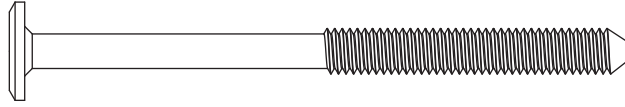
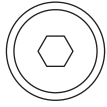


BACK LABEL  
RÓTULO DEL POSTERIOR

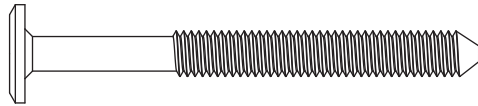
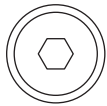
**PARTS: HARDWARE KITS PART#41861**  
**PIEZAS: EL KIT DE HERRAMIENTAS - PIEZA #41861**



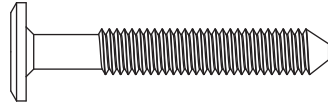
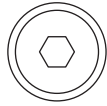
**AA** M6 x 100 mm Bolt x 4  
 Perno M6 x 100 mm x 4  
 5581



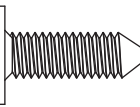
**BB** M6 x 80 mm Bolt x 4  
 Perno M6 x 80 mm x 4  
 5477



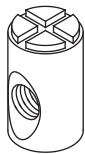
**CC** M6 x 60 mm Bolt x 6  
 Perno M6 x 60 mm x 6  
 5469



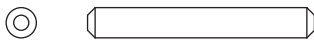
**DD** M6 x 40 mm Bolt x 8  
 Perno M6 x 40 mm x 8  
 5465



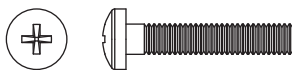
**EE** M6 x 18 mm Bolt x 8  
 Perno M6 x 18 mm x 8  
 5763



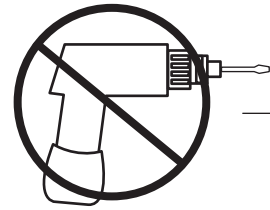
**FF** M6x17mm Barrel Nut x 10  
 Tuerca Cilíndrica M6x17mm x 10  
 5749



**GG** Φ4x30 mm Metal Pin x 8  
 Φ4x30 mm Clavija metálica x 8  
 5493

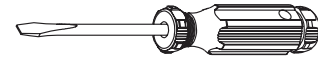


**HH** 5/32" x22mm Screw x 8  
 Tornillo de 5/32" x22mm x 8  
 6031

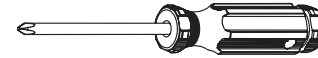


**No drills necessary.**  
 Do not use power screwdriver.

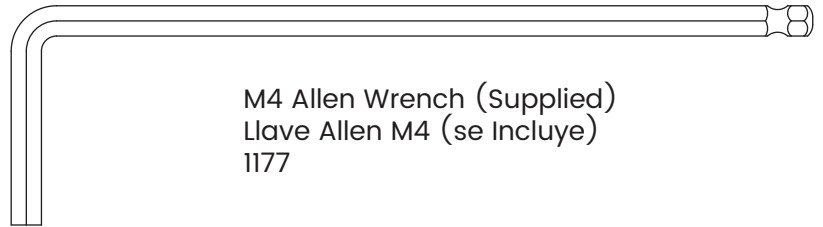
**No hace falta taladrar.**  
 No utilice destornilladores eléctricos



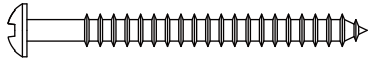
Flat Head Screwdriver (not supplied)  
 Destornillador plano (no suministrado)



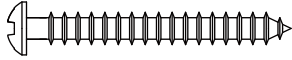
Phillips Screwdriver (Not Provided)  
 Destornillador 'Phillips' (No siempre)



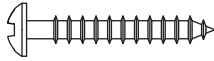
M4 Allen Wrench (Supplied)  
 Llave Allen M4 (se Incluye)  
 1177



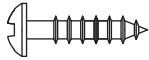
**SS** 45 mm Screw x 6  
Tornillo 45mm x 6  
6211



**JJ** 35 mm Screw x 4  
Tornillo 35mm x 4  
5963



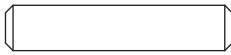
**KK** 25 mm Screw x 14  
Tornillo 25mm x 14  
5495



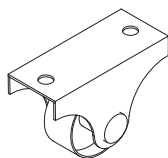
**LL** 16 mm Screw x 8  
Tornillo 16mm x 8  
5910



**NN** Plastic Barrel Nut x 4  
Tuerca cilíndrica plástica x 4  
5497



**PP**  $\Phi$ 6x30 mm Wood Dowel x 8  
Pasador de madera  $\Phi$ 6x30 mm x 8  
4491

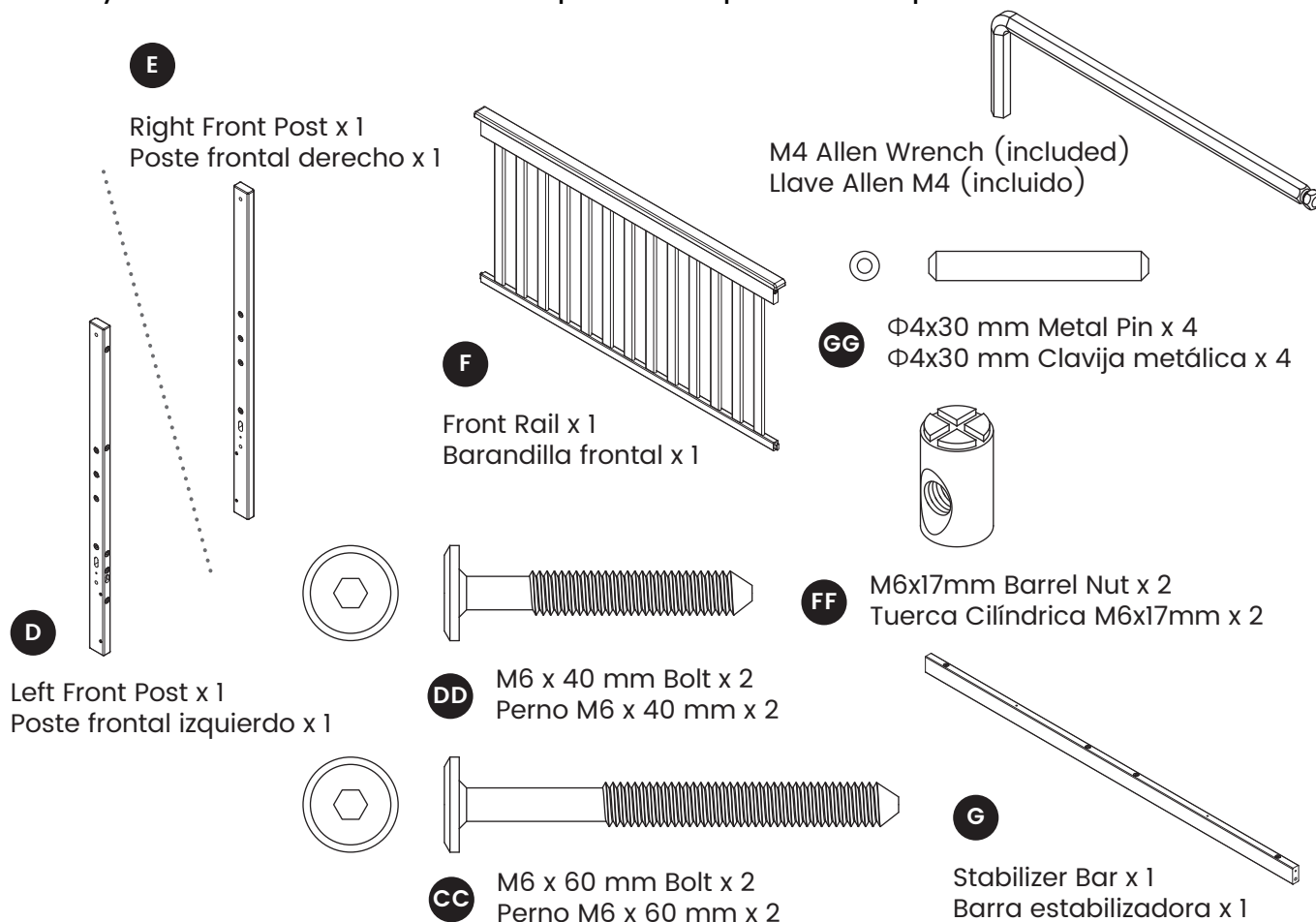


**RR** Fixed Trundle Caster x 4  
Rueda fija para nido x 4  
5903

## SECTION 1: CRIB ASSEMBLY, STEP 1 SECCIÓN 1: MONTAJE DE LA CUNA, PASO 1

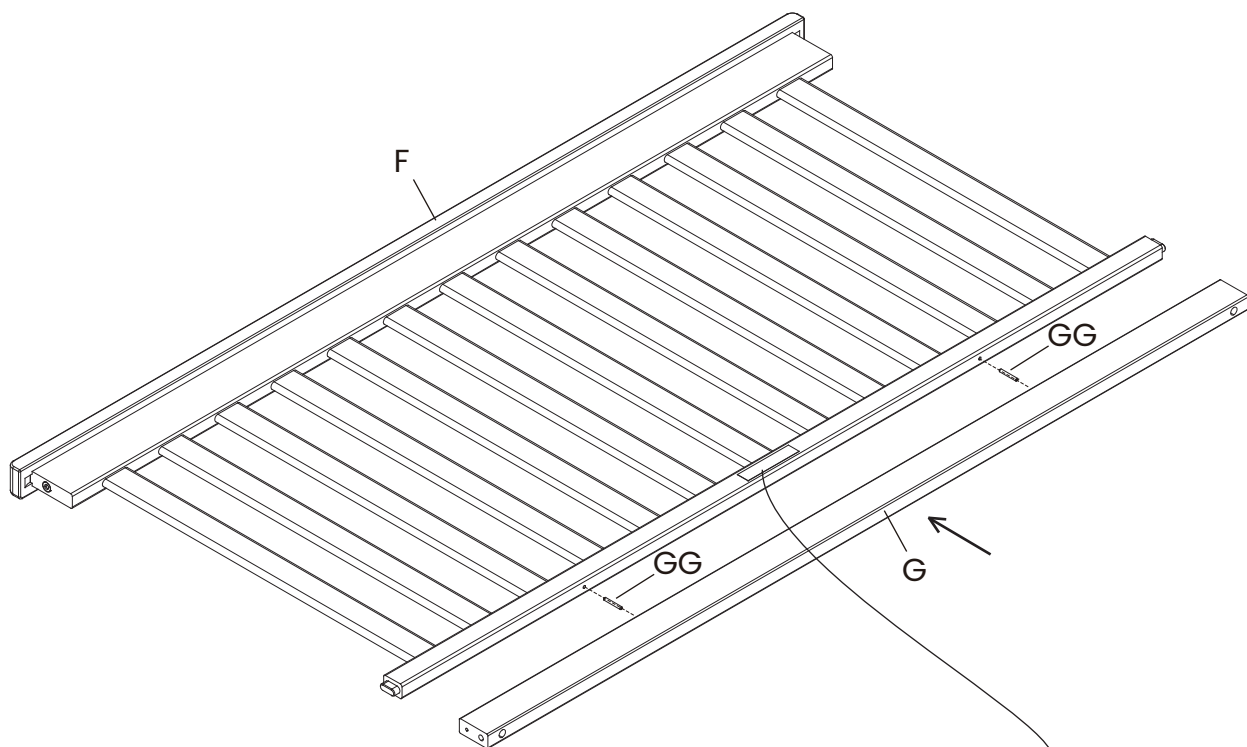
Parts and tools required to complete step

Piezas y herramientas necesarias para completar este paso

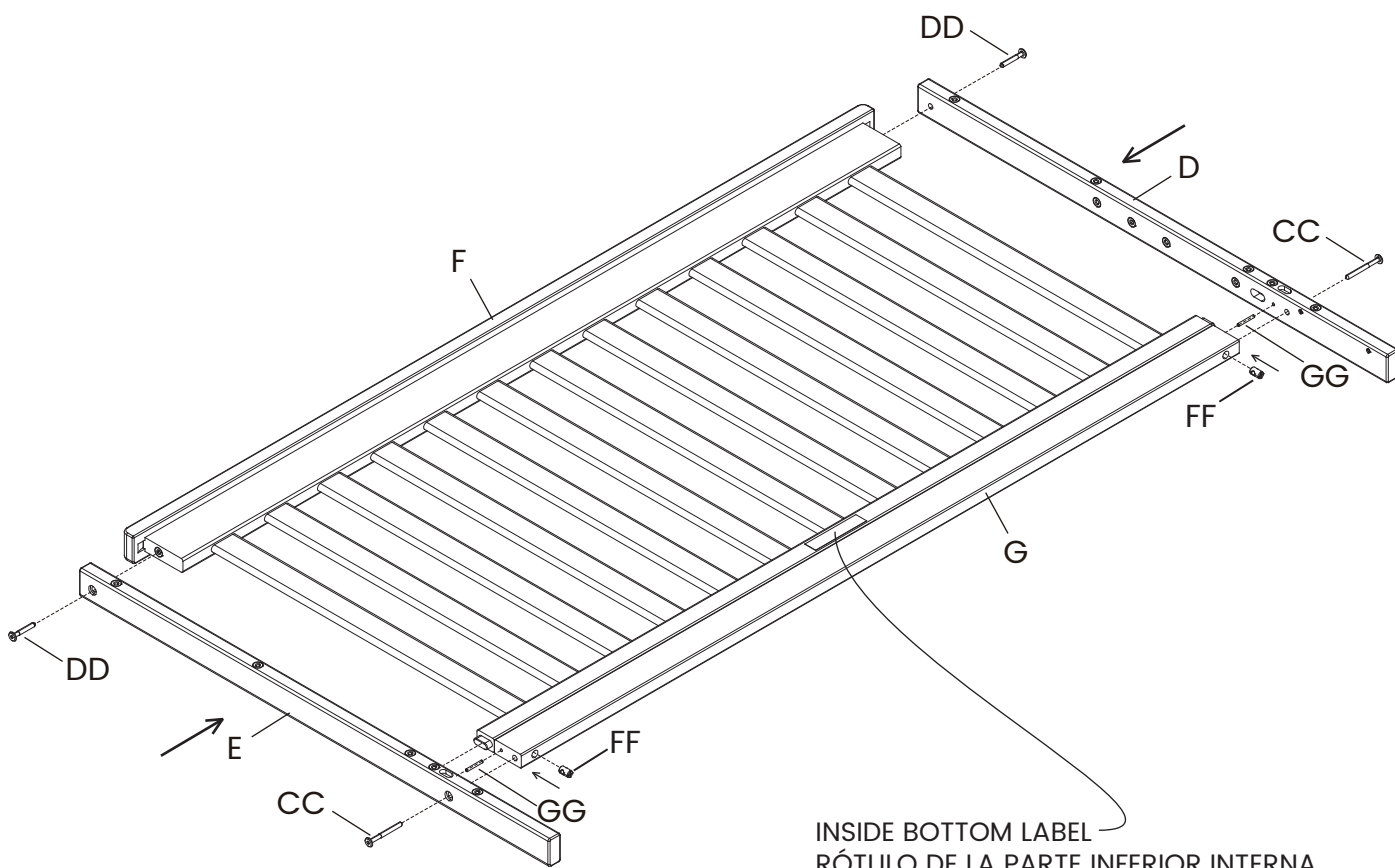


Attach (1) Right Front Post (Part E) and (1) Left Front Post (Part D) to (1) Front Rail (Part F) and (1) Stabilizer Bar (Part G) using (4)  $\Phi$ 4x30 mm Metal Pins (Part GG), (2) M6 x 40 mm Bolts (Part DD), (2) M6 x 60 mm Bolts (Part CC) and (2) M6x17mm Barrel Nuts (Part FF). Tighten with the M4 Allen Wrench. Use the Flat Head Screwdriver to hold the Barrel Nut in the proper alignment.

Fije (1) poste frontal derecho (Pieza E) y (1) poste frontal izquierdo (Pieza D) a (1) barandilla frontal (Pieza F) y (1) barra estabilizadora (Pieza G) utilizando (4) pasadores metálicos  $\Phi$ 4 x 30mm (Pieza GG), (2) pernos M6 x 40 mm (Pieza DD), (2) pernos M6 x 60 mm (Pieza CC) y (2) tuercas cilíndrica M6x17mm (Pieza FF). Apriete todos los pernos utilizando la Llave Allen M4. Utilice el destornillador de cabeza plana para sostener la tuerca cilíndrica en la alineación adecuada.



INSIDE BOTTOM LABEL  
RÓTULO DE LA PARTE INFERIOR INTERNA



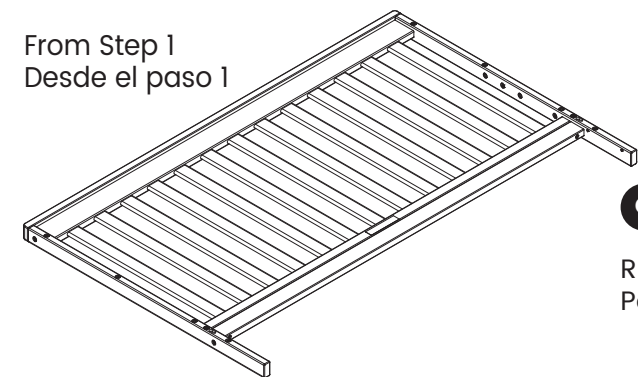
INSIDE BOTTOM LABEL  
RÓTULO DE LA PARTE INFERIOR INTERNA

## SECTION 1: CRIB ASSEMBLY, STEP 2 SECCIÓN 1: MONTAJE DE LA CUNA, PASO 2

Parts and tools required to complete step

Piezas y herramientas necesarias para completar este paso

From Step 1  
Desde el paso 1

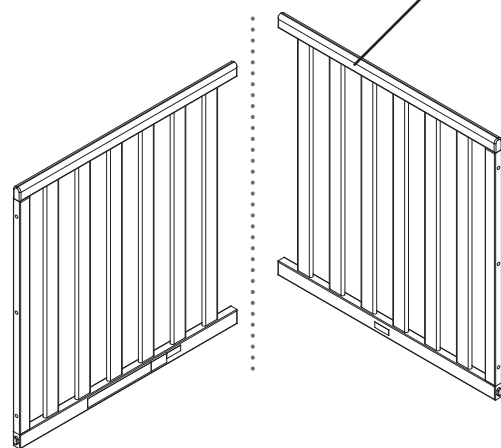


**C**

Right Back Post x 1  
Poste posterior derecho x 1

**J**

Right Crib Side x 1  
Costado derecho de la cuna x 1



**H**

Left Crib Side x 1  
Costado izquierdo de la cuna x 1

**B**

Left Back Post x 1  
Poste posterior izquierdo x 1

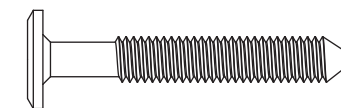


**BB**

M6 x 80 mm Bolt x 4  
Perno M6 x 80 mm x 4

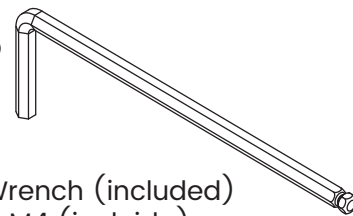
**FF**

M6x17mm Barrel Nut x 4  
Tuerca Cilíndrica M6x17mm x 4



**DD**

M6 x 40 mm Bolt x 6  
Perno M6 x 40 mm x 6

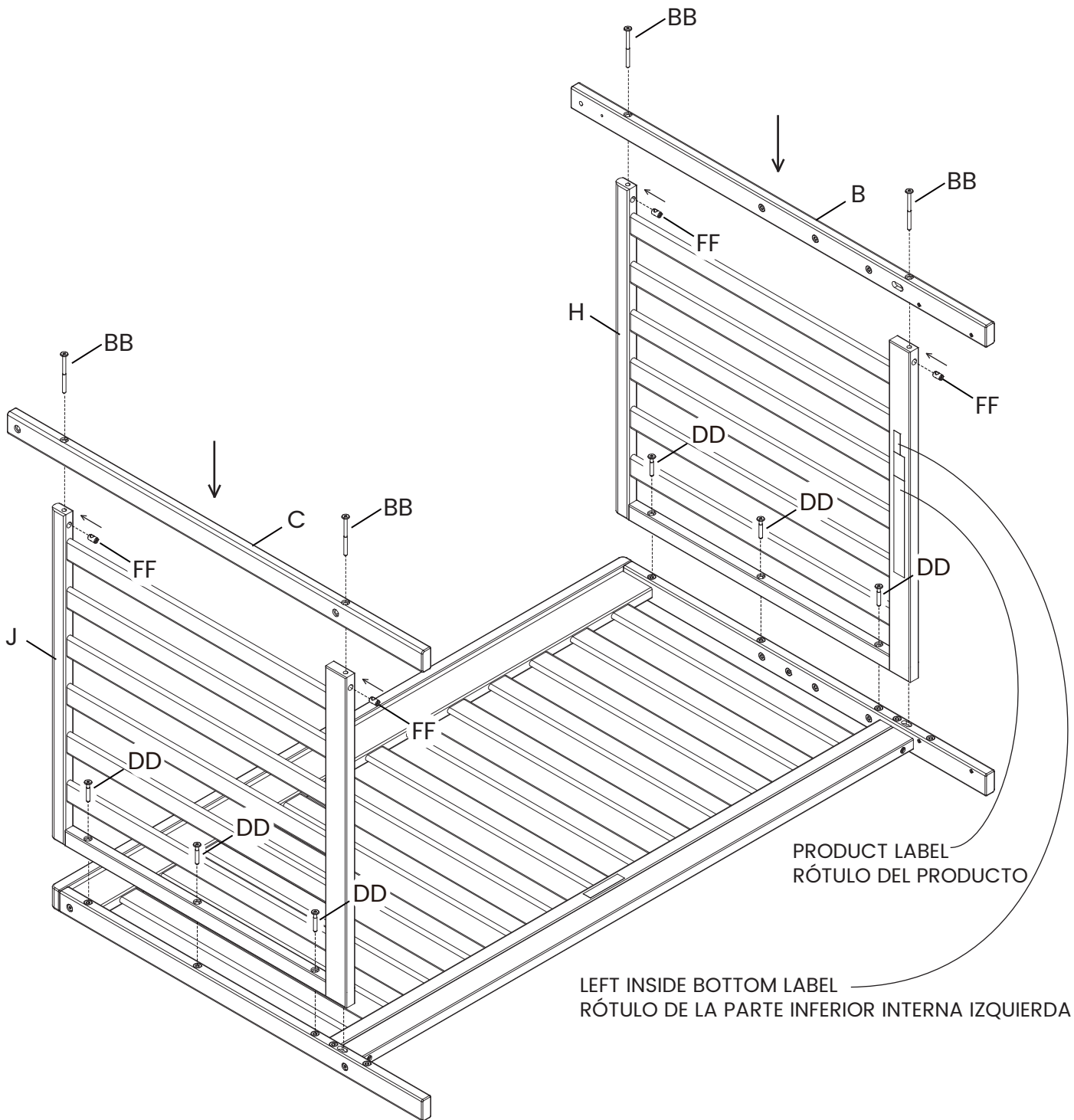


M4 Allen Wrench (included)  
Llave Allen M4 (incluido)

Attach (1) Left Crib Side (Part H), (1) Right Crib Side (Part J), (1) Left Back Post (Part B) and (1) Right Back Post (Part C) to the assembly from step 1 using (6) M6 x 40 mm Bolts (Part DD), (4) M6 x 80 mm Bolts (Part BB) and (4) M6x17mm Barrel Nuts (Part FF). Tighten with the M4 Allen Wrench. Use the Flat Head Screwdriver to hold the Barrel Nut in the proper alignment.

Fije (1) costado izquierdo de la cuna (Pieza H), (1) costado derecho de la cuna (Pieza J), (1) poste posterior izquierdo (Pieza B) y (1) poste posterior derecho (Pieza C) al conjunto de piezas del paso 1 utilizando (6) pernos M6 x 40 mm (Pieza DD), (4) pernos M6 x 80 mm (Pieza BB) y (4) tuercas cilíndrica M6x17mm (Pieza FF). Apriete todos los pernos utilizando la Llave Allen M4. Utilice el destornillador de cabeza plana para sostener la tuerca cilíndrica en la alineación adecuada.

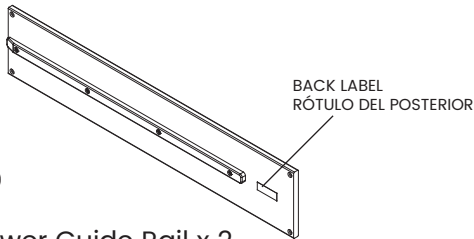
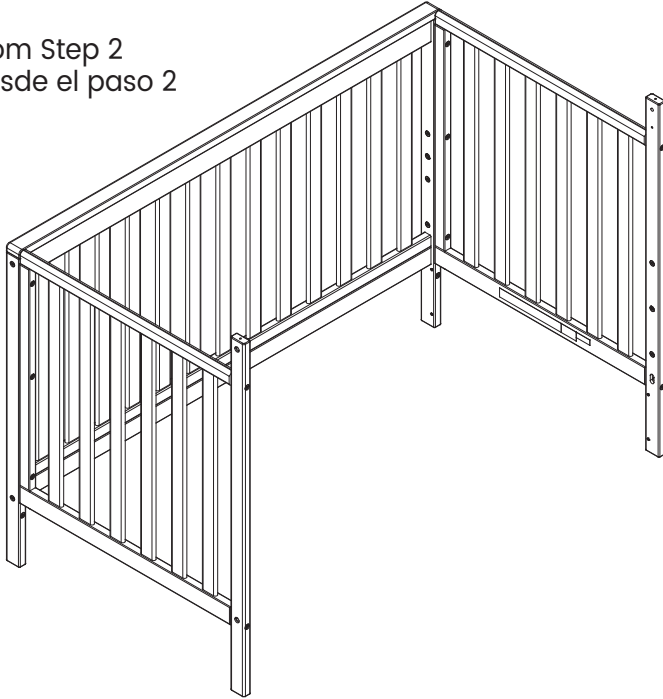




## SECTION 1: CRIB ASSEMBLY, STEP 3 SECCIÓN 1: MONTAJE DE LA CUNA, PASO 3

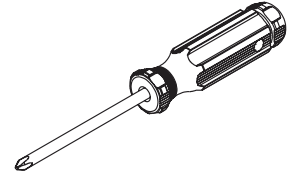
Parts and tools required to complete step  
Piezas y herramientas necesarias para completar este paso

From Step 2  
Desde el paso 2

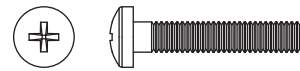


**M**

Drawer Guide Rail x 2  
Barre de guía de gaveta x 2



Phillips Screwdriver (Not Provided)  
Destornillador 'Phillips' (No siempre)

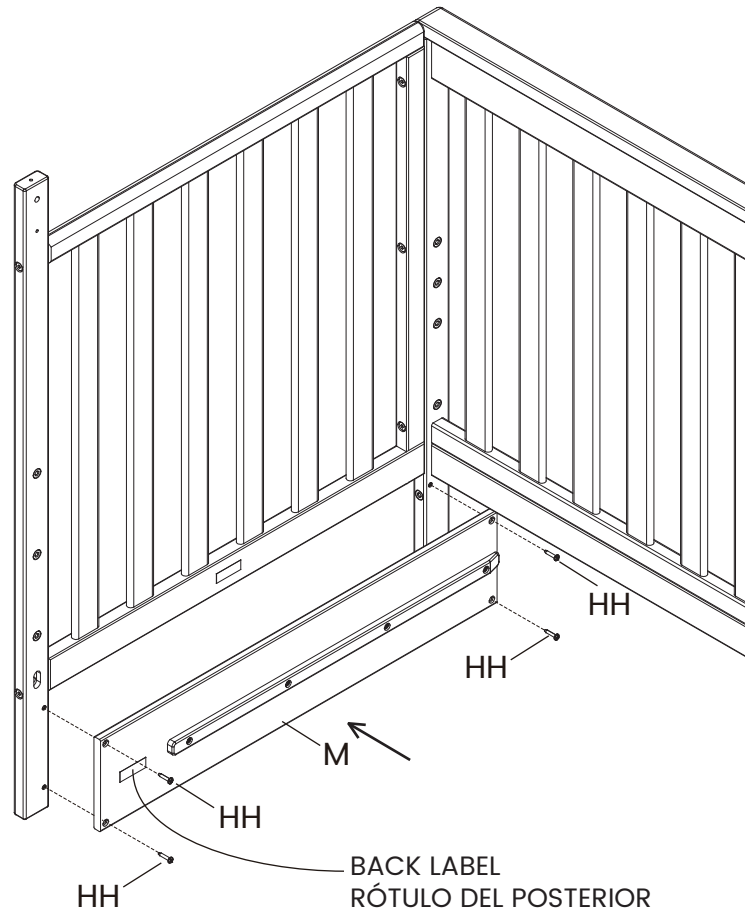
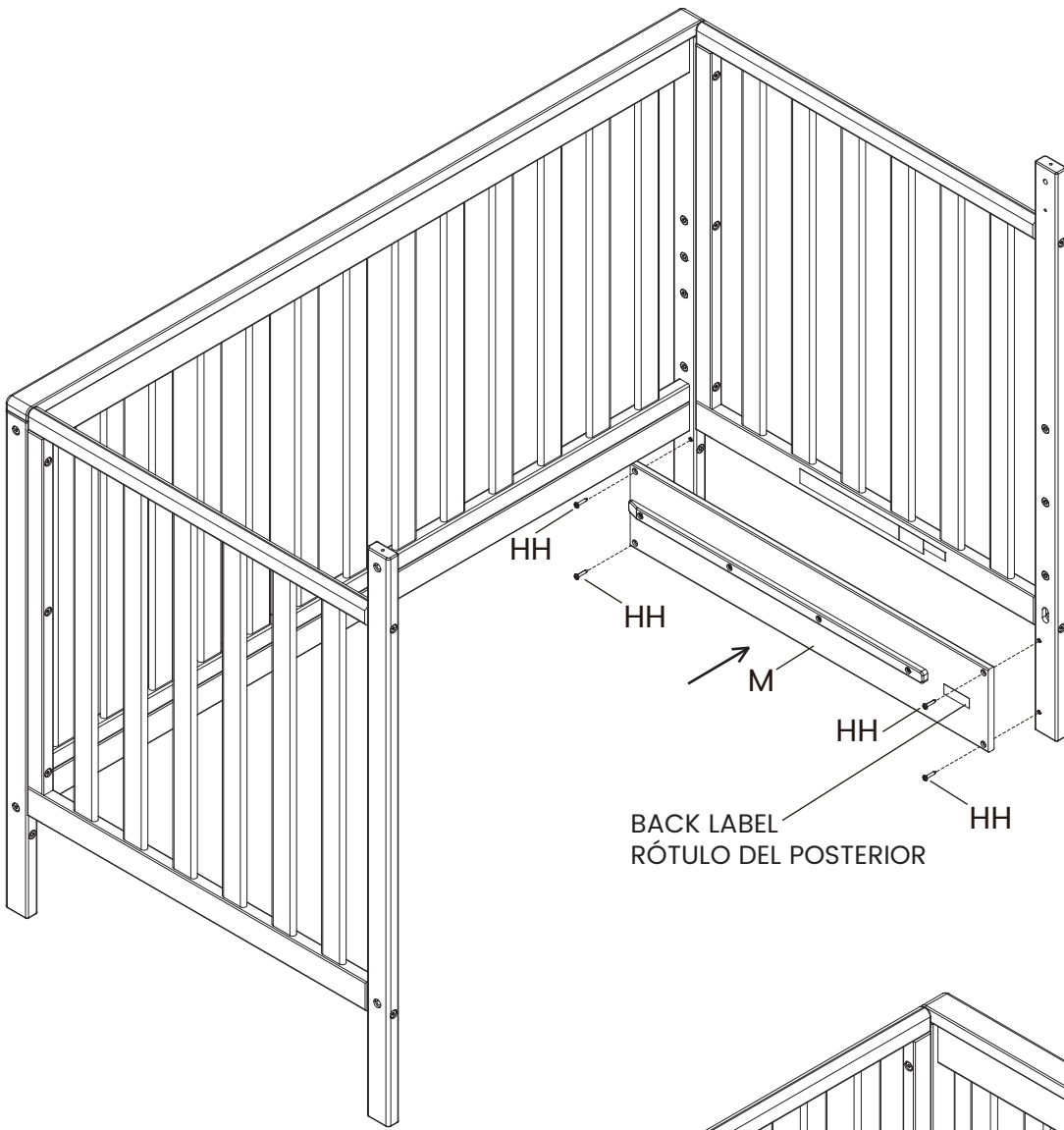


**HH**

5/32" x22mm Screw x 8  
Tornillo de 5/32" x22mm x 8

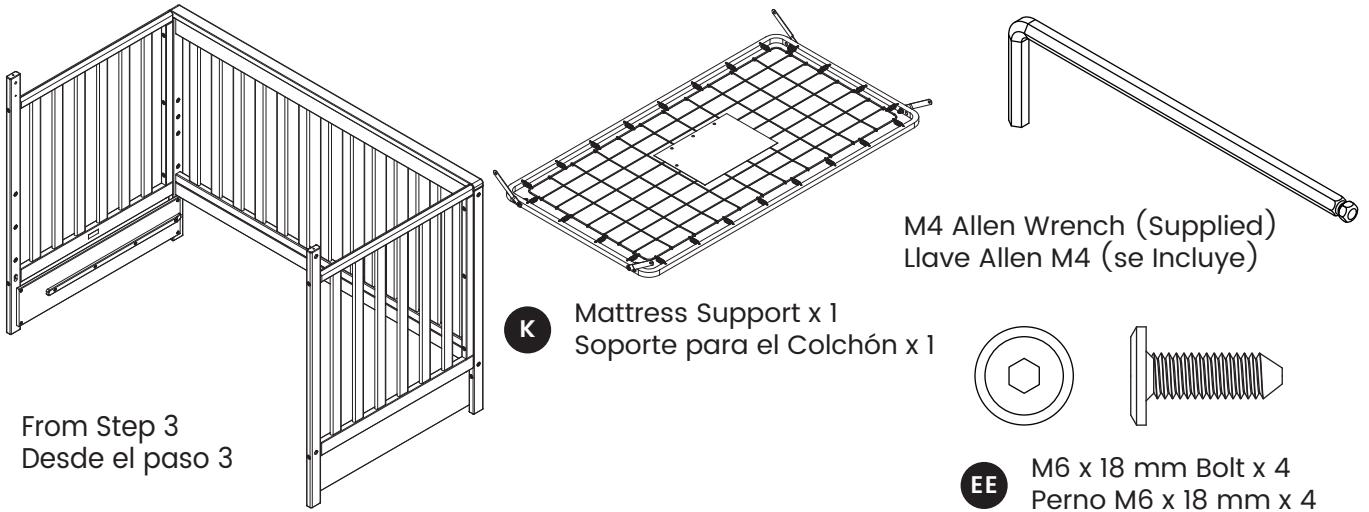
Attach (1) Drawer Guide Rail (Part M) to the assembly from step 2 with (4) 5/32" x22mm Screws (Part HH). Tighten with the Phillips Screwdriver. Repeat on the other Drawer Guide Rail.

Fije (1) barre de guía de gaveta (Pieza M) al conjunto de piezas del paso 2, utilizando (4) Tornillo de 5/32" x22mm (Pieza HH). Apriete utilizando el destornillador Phillips. Repita con el otro Barre de guía de gaveta.



**SECTION 1: CRIB ASSEMBLY, STEP 4**  
**SECCIÓN 1: MONTAJE DE LA CUNA, PASO 4**

Parts and tools required to complete step  
 Piezas y herramientas necesarias para completar este paso

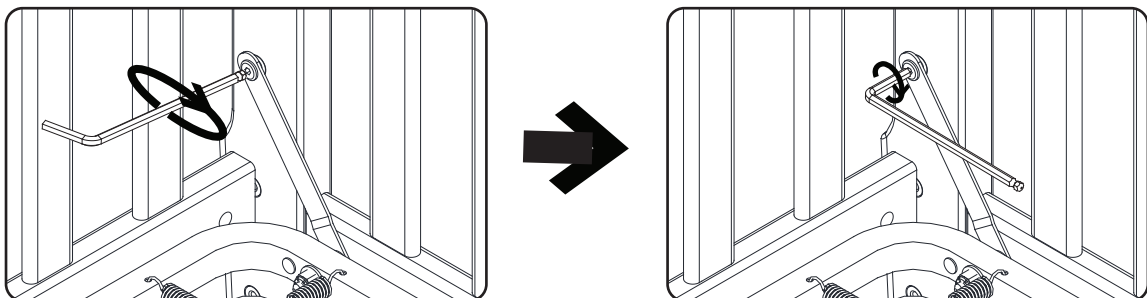


Attach the Mattress Support (Part K) in all corners using (1) M6x18 mm Bolt (Part EE) in each corner. Tighten with the M4 Allen Wrench.

Una el Soporte del Colchón (Pieza K) en todas las esquinas utilizando (1) Perno M6 x 18 mm (Pieza EE) en cada una de las esquinas. Utilice la Llave Hexagonal M4 para el proceso de apriete.

The **⚠** WARNINGS printed on the pouch attached to the mattress support must face up, the springs must face up. This crib has (3) adjustment positions, use the highest only for newborns, move the mattress down as the child grows.

Las **⚠** ADVERTENCIAS impresas en la bolsa unida al soporte del colchón deben quedar boca arriba y los resortes boca abajo. La cuna tiene (3) posiciones de ajuste, utilice las más altas solo para recién nacidos y baje el colchón a medida que el niño vaya creciendo.

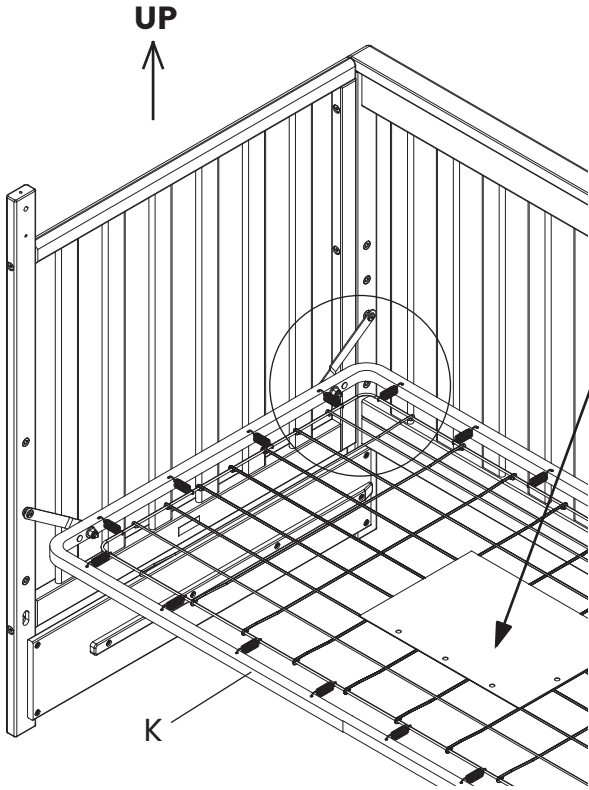


## ⚠️ **WARNING:**

**Fall Hazard:** When child is able to pull to a standing position, set mattress to lowest position and remove bumper pads, large toys and other objects.

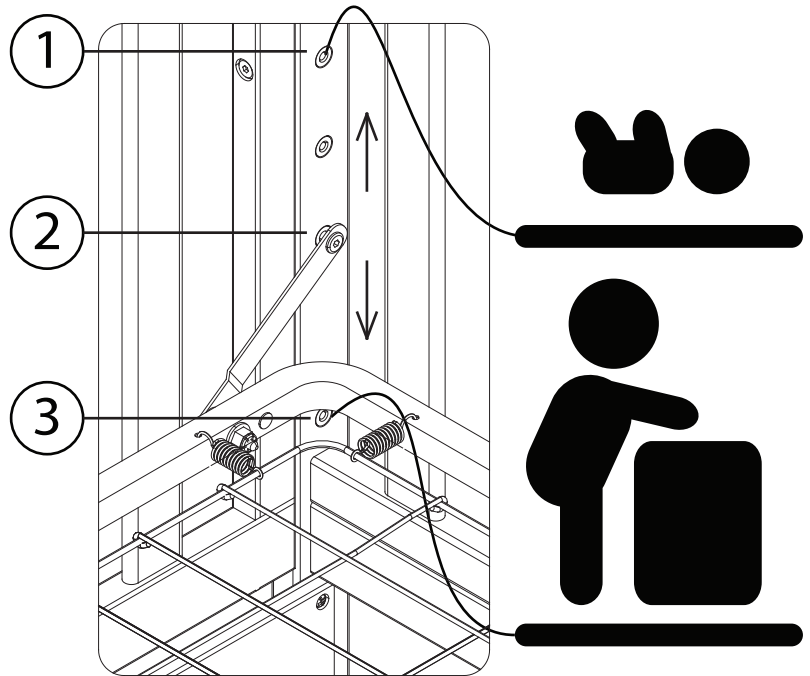
## ⚠️ **ADVERTENCIA:**

**Riesgo de Caída:** Cuando el niño pueda ponerse de pie, ponga la cuna en la posición más baja y saque las almohadillas de protección, juguetes grandes y otros objetos que puedan servir como escalones.

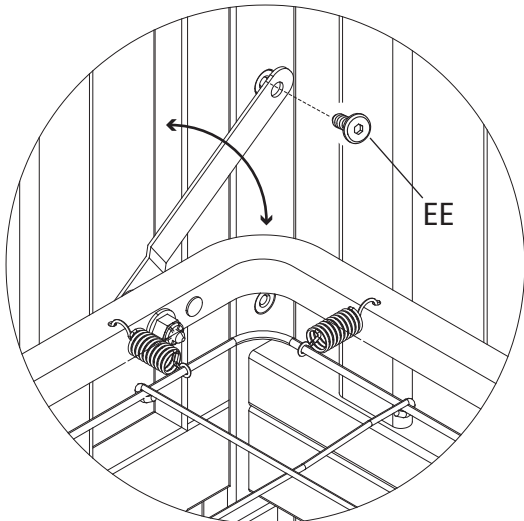


⚠️ **WARNINGS ON POUCH MUST FACE UP.**

⚠️ **LAS ADVERTENCIAS DE LA BOLSA DEBEN QUEDAR BOCA ARRIBA.**



ALL CORNERS  
TODAS LAS ESQUINAS



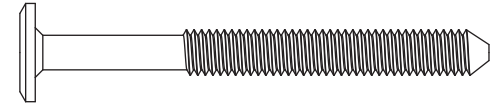
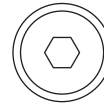
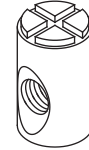
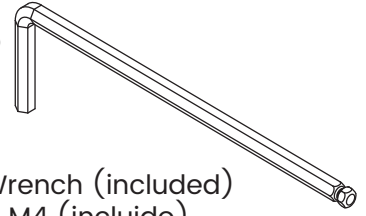
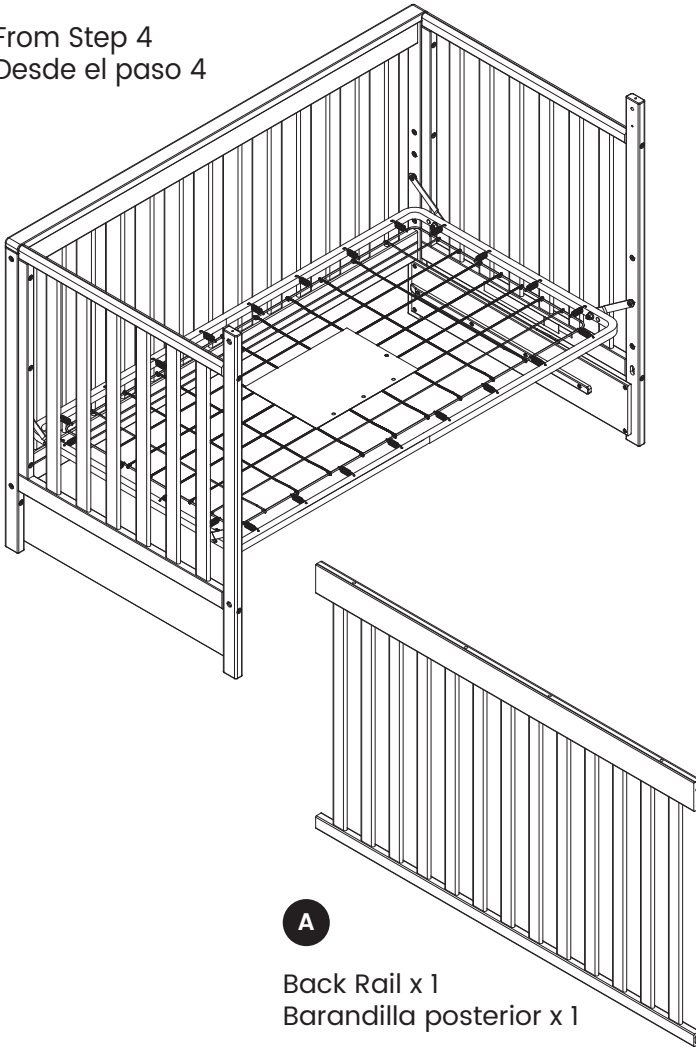
To adjust the mattress support to 1 of the 3 height positions remove the 18mm bolts (Part EE). Then install in the desired location.

Para ajustar el Soporte del Colchón a 1 de los 3 posiciones de la altura saque los pernos 18mm (Pieza EE). Luego, instale el Soporte del Colchón en la posición deseada.

## SECTION 1: CRIB ASSEMBLY, STEP 5 SECCIÓN 1: MONTAJE DE LA CUNA, PASO 5

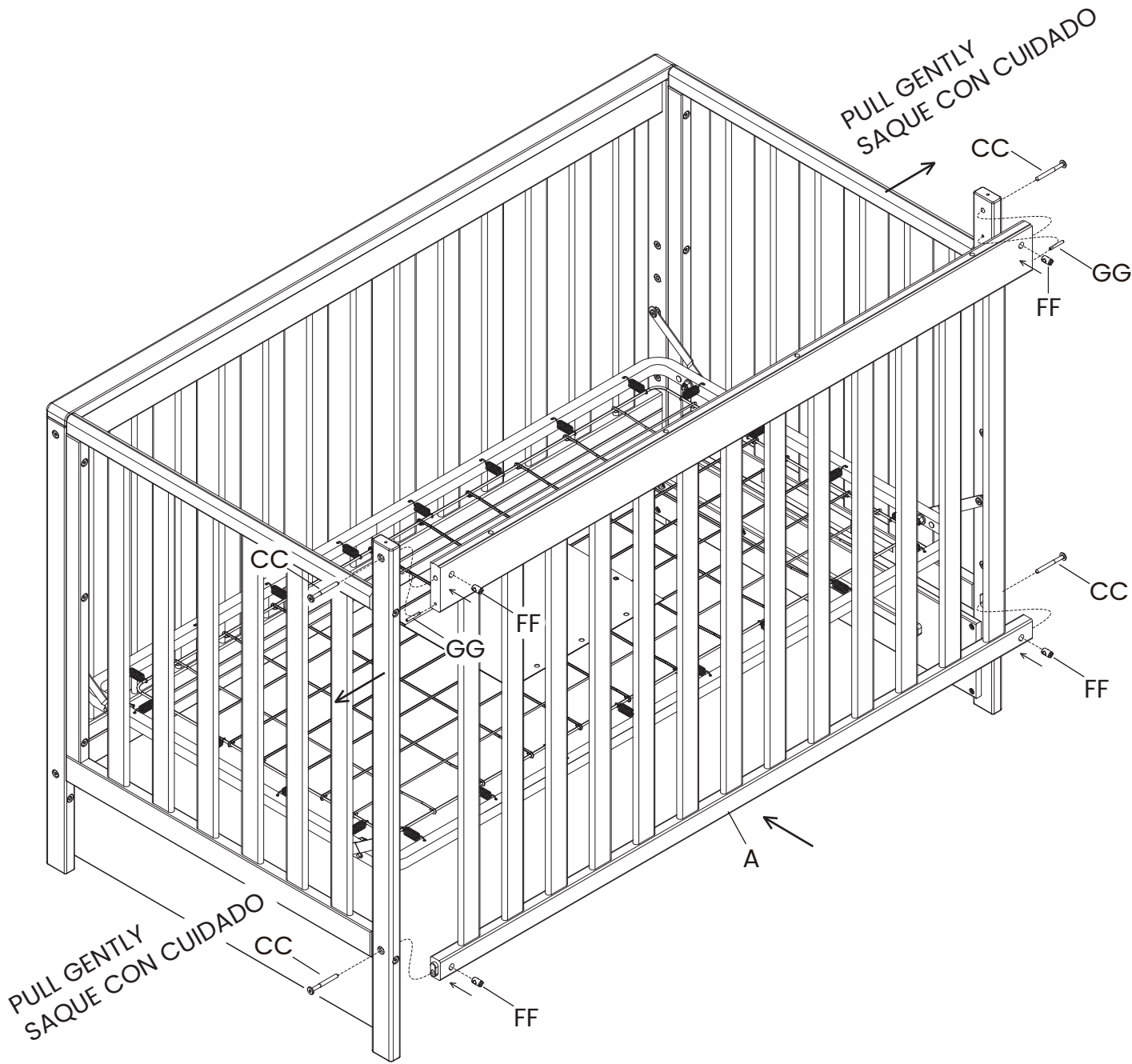
Parts and tools required to complete step  
Piezas y herramientas necesarias para completar este paso

From Step 4  
Desde el paso 4



Attach (1) Back Rail (Part A) to the assembly from step 4 using (2)  $\Phi$ 4x30 mm Metal Pins (Part GG), (4) M6 x 80 mm Bolts (Part BB) and (4) M6x17mm Barrel Nuts (Part FF). Tighten with the M4 Allen Wrench. Use the Flat Head Screwdriver to hold the Barrel Nut in the proper alignment.

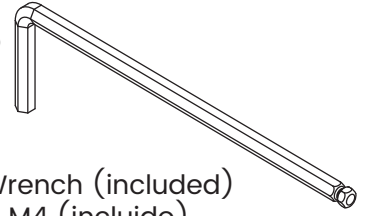
Fije (1) barandilla posterior (Pieza A) al conjunto de piezas del paso 4 utilizando (2) pasadores metálicos  $\Phi$ 4 x 30mm (Pieza GG), (4) pernos M6 x 80 mm (Pieza BB) y (4) tuercas cilíndrica M6x17mm (Pieza FF). Apriete todos los pernos utilizando la Llave Allen M4. Utilice el destornillador de cabeza plana para sostener la tuerca cilíndrica en la alineación adecuada.



## SECTION 1: CRIB ASSEMBLY, STEP 6 SECCIÓN 1: MONTAJE DE LA CUNA, PASO 6

Parts and tools required to complete step  
Piezas y herramientas necesarias para completar este paso

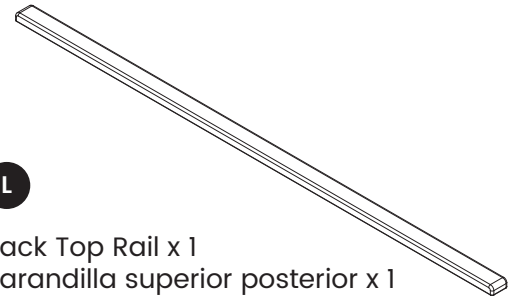
From Step 5  
Desde el paso 5



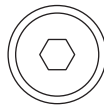
M4 Allen Wrench (included)  
Llave Allen M4 (incluido)



GG  $\Phi$ 4x30 mm Metal Pin x 2  
 $\Phi$ 4x30 mm Clavija metálica x 2



L  
Back Top Rail x 1  
Barandilla superior posterior x 1



AA M6 x 100 mm Bolt x 4  
Perno M6 x 100 mm x 4

Attach (1) Back Top Rail (Part L) to the assembly from step 5 using (2)  $\Phi$ 4x30 mm Metal Pins (Part GG) and (4) M6 x 100 mm Bolts (Part AA). Tighten with the M4 Allen Wrench.

Fije (1) barandilla superior posterior (Pieza L) al conjunto de piezas del paso 5 utilizando (2) pasadores metálicos  $\Phi$ 4 x 30mm (Pieza GG) y (4) pernos M6 x 100 mm (Pieza AA). Apriete todos los pernos utilizando la Llave Allen M4.

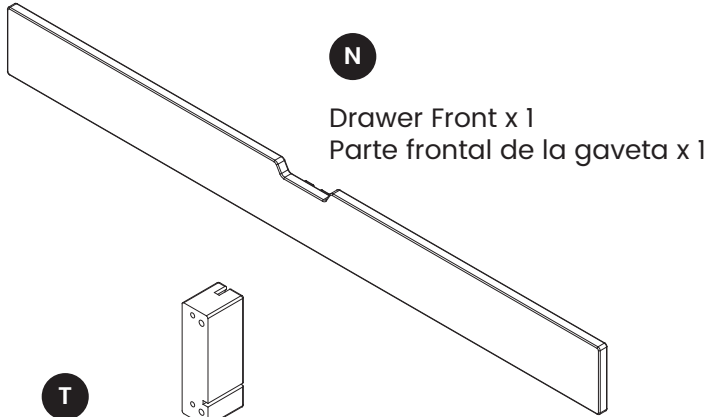




## SECTION 2: DRAWER ASSEMBLY, STEP 1 SECCIÓN 2: ARMADO DE LA GAVETA, PASO 1

Parts and tools required to complete step

Piezas y herramientas necesarias para completar este paso



**N**

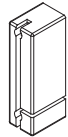
Drawer Front x 1  
Parte frontal de la gaveta x 1

**T**

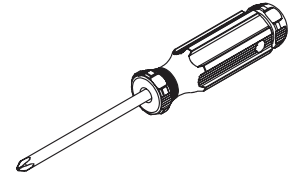


Drawer Left Front Post x 1  
Poste frontal izquierdo de la gaveta x 1

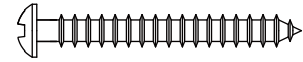
**U**



Drawer Right Front Post x 1  
Poste frontal derecho de la gaveta x 1



Phillips Screwdriver (Not Provided)  
Destornillador 'Phillips' (No siempre)



**JJ**

35 mm Screw x 4  
Tornillo 35mm x 4

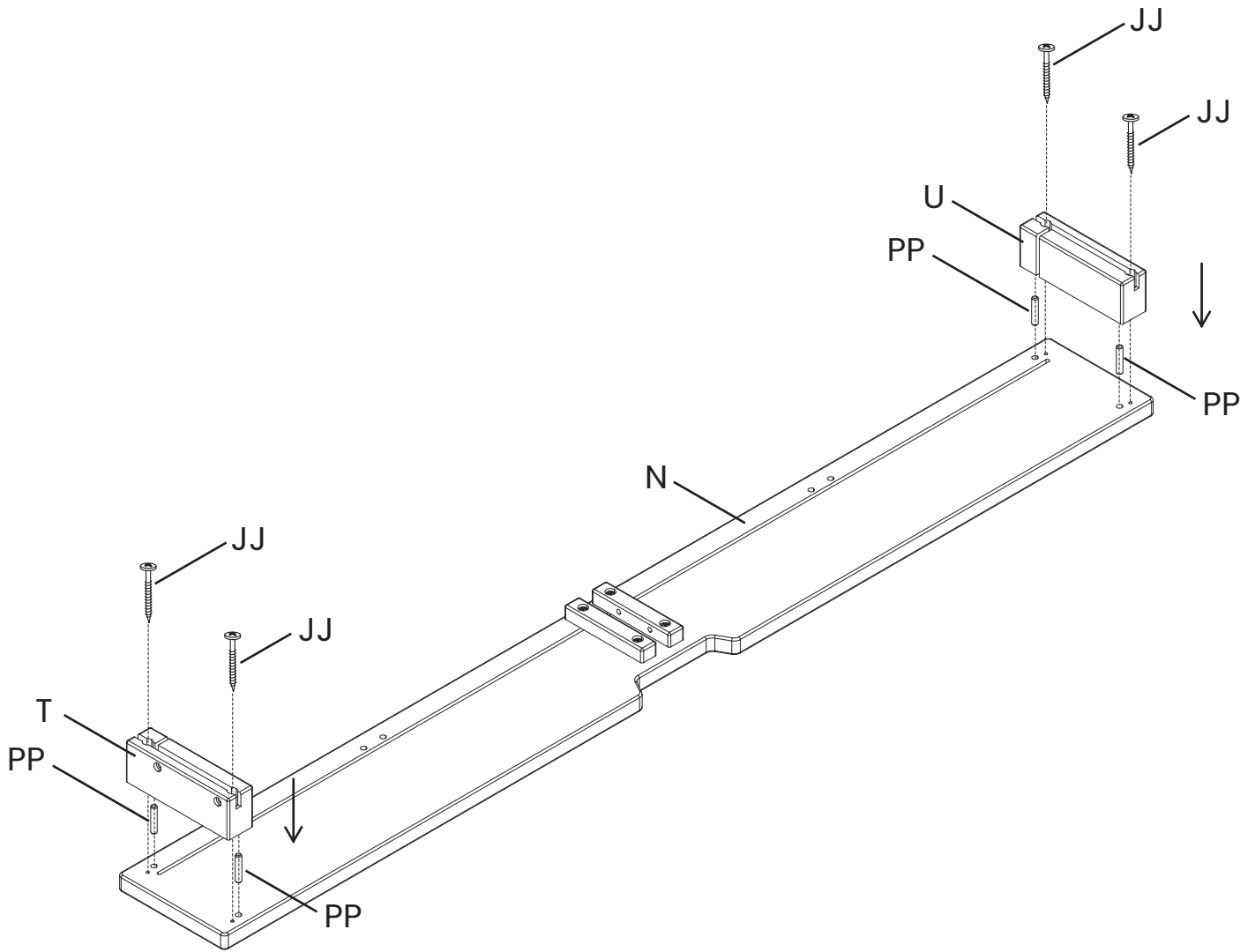


**PP**

Φ6x30 mm Wood Dowel x 4  
Pasador de madera Φ6x30 mm x 4

Attach (1) Drawer Left Front Post (Part T) and (1) Drawer Right Front Post (Part U) to (1) Drawer Front (Part N) with (4) Φ6x30 mm Wood Dowels (Part PP) and (4) 35mm Screws (Part JJ). Tighten with the Phillips Screwdriver.

Fije (1) Poste frontal izquierdo de la Gaveta (Pieza T) y (1) Poste frontal derecho de la Gaveta (Pieza U) a la Parte frontal de la gaveta (Pieza N) con (4) Pasadores de madera Φ6x30 mm (Pieza PP) y (4) Tornillos 35mm (Pieza JJ). Apriete utilizando un destornillador Phillips.

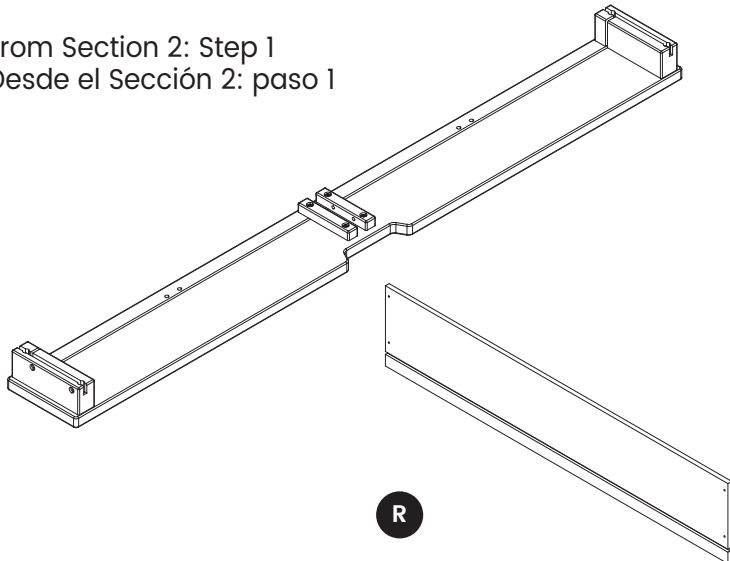


## SECTION 2: DRAWER ASSEMBLY, STEP 2 SECCIÓN 2: ARMADO DE LA GAVETA, PASO 2

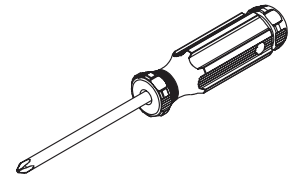
Parts and tools required to complete step

Piezas y herramientas necesarias para completar este paso

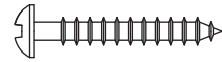
From Section 2: Step 1  
Desde el Sección 2: paso 1



**R**  
Drawer Short Side x 2  
Lado Corto de la Gaveta x 2



Phillips Screwdriver (Not Provided)  
Destornillador 'Phillips' (No siempre)



**KK**

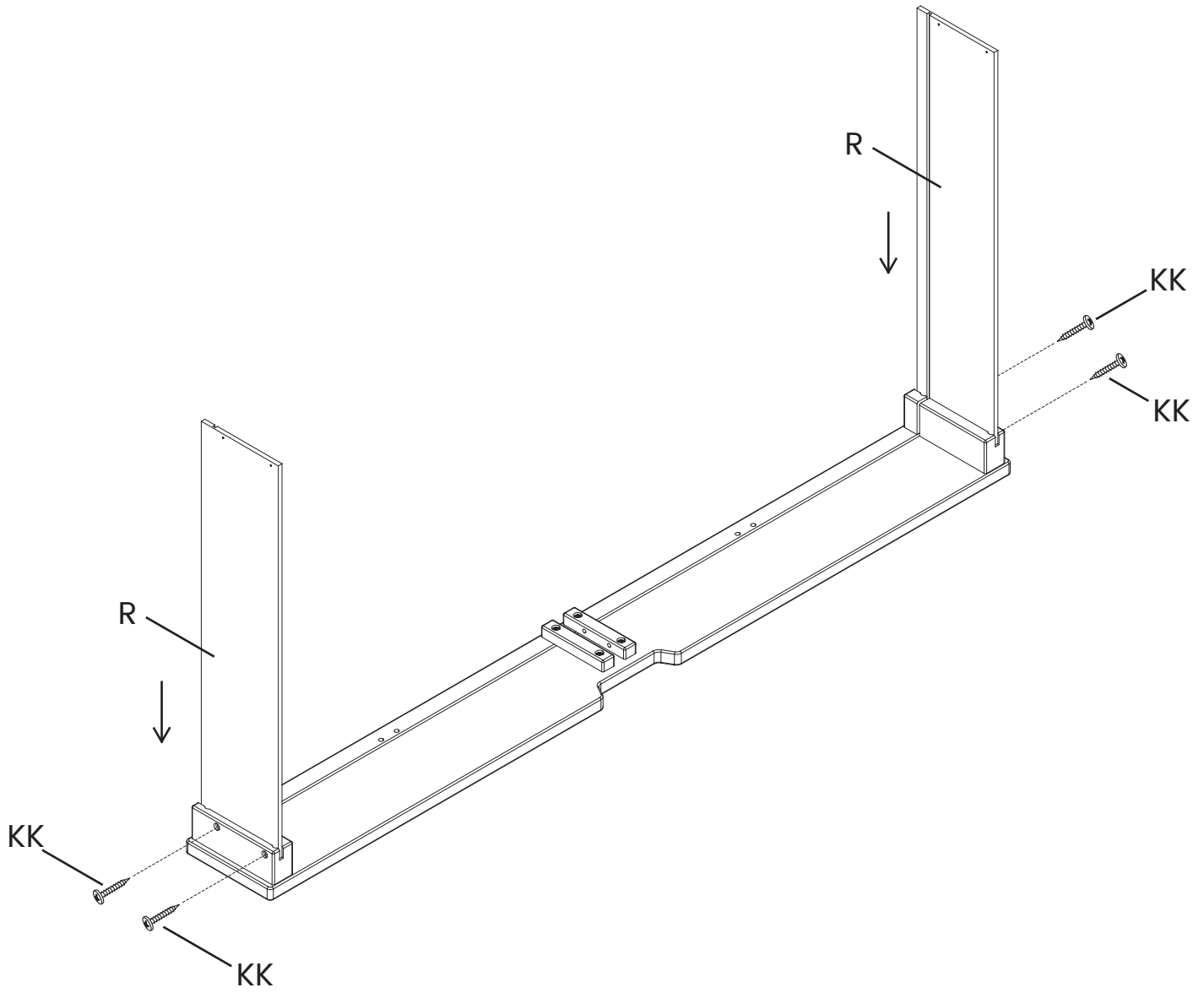
25 mm Screw x 4  
Tornillo 25mm x 4

Attach (2) Drawer Short Sides (Part R) to the assembly from section 2 step 1 with (4) 25mm Screws (Part KK). Tighten with the Phillips Screwdriver.

**Note: Grooves Must Align.**

Fije (2) Lados cortos de la Gaveta (Pieza R) al conjunto de piezas de la sección 2 del paso 1 con (4) Tornillos 25mm (Pieza KK). Apriete utilizando un destornillador Phillips.

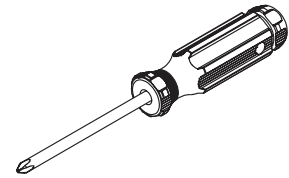
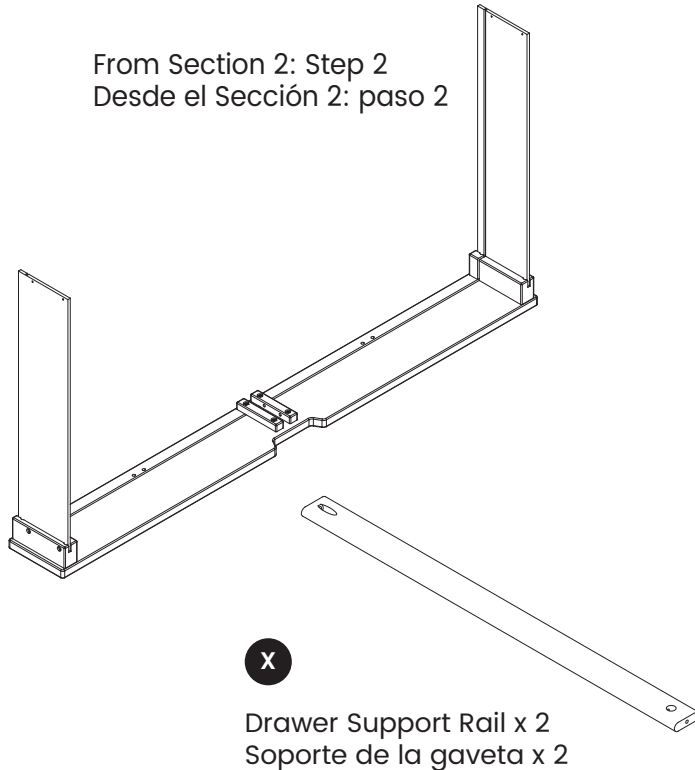
**Nota: Las ranuras deben alinearse.**



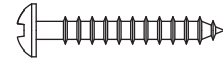
## SECTION 2: DRAWER ASSEMBLY, STEP 3 SECCIÓN 2: ARMADO DE LA GAVETA, PASO 3

Parts and tools required to complete step

Piezas y herramientas necesarias para completar este paso

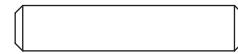


Phillips Screwdriver (Not Provided)  
Destornillador 'Phillips' (No siempre)



**KK**

25 mm Screw x 2  
Tornillo 25mm x 2

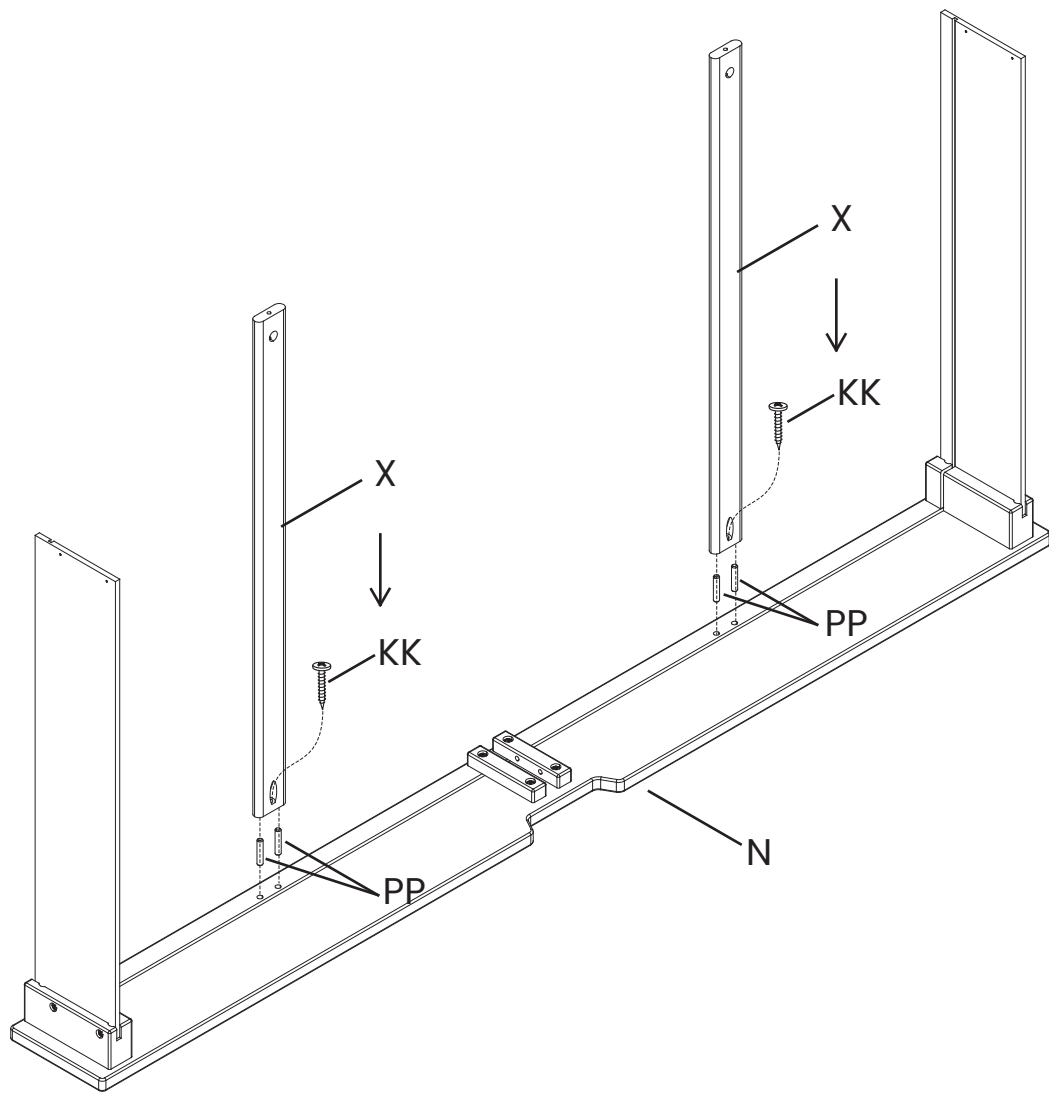


**PP**

Φ6x30 mm Wood Dowel x 4  
Pasador de madera Φ6x30 mm x 4

Attach (2) Drawer Support Rails (Part X) to (1) Drawer Front (Part N) with (4) Φ6x30mm Wood Dowels (Part PP) and (2) 25mm Screws (Part KK). Tighten with the Phillips Screwdriver.

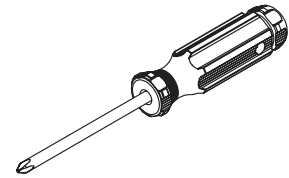
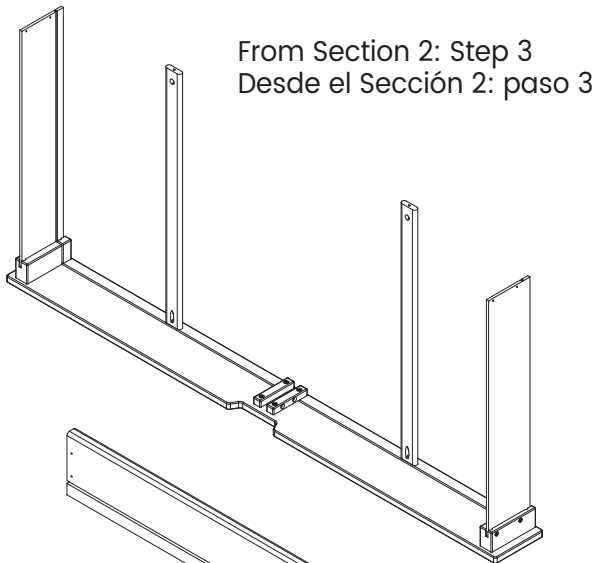
Fije (1) Soporte de la gaveta (Pieza X) a la Parte frontal de la gaveta (Pieza N) con (4) Pasadores de madera Φ 6x30 mm (Pieza PP) y (2) Tornillos 25mm (Pieza KK). Apriete utilizando un destornillador Phillips.



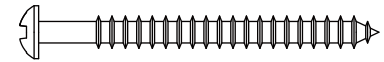
## SECTION 2: DRAWER ASSEMBLY, STEP 4 SECCIÓN 2: ARMADO DE LA GAVETA, PASO 4

Parts and tools required to complete step

Piezas y herramientas necesarias para completar este paso



Phillips Screwdriver (Not Provided)  
Destornillador 'Phillips' (No siempre)

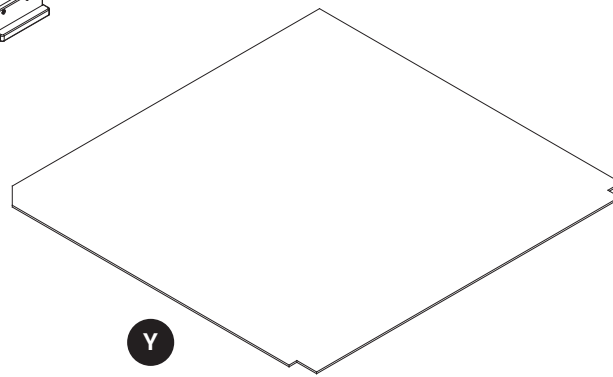


SS

45 mm Screw x 2  
Tornillo 45mm x 2

S

Drawer Center Support x 1  
Soporte de la gaveta Central x 1



Y

Drawer Bottom x 1  
Fondo de la gaveta x 1

1. Slide (1) Drawer Bottom (Part Y) in the grooves on the Drawer Short Side and Drawer Center Support, into the groove on the Drawer Front.
2. Attach (1) Drawer Center Support (Part S) to the assembly from section 2 step 3 with (2) 45mm Screws (Part SS). Tighten with the Phillips Screwdriver.

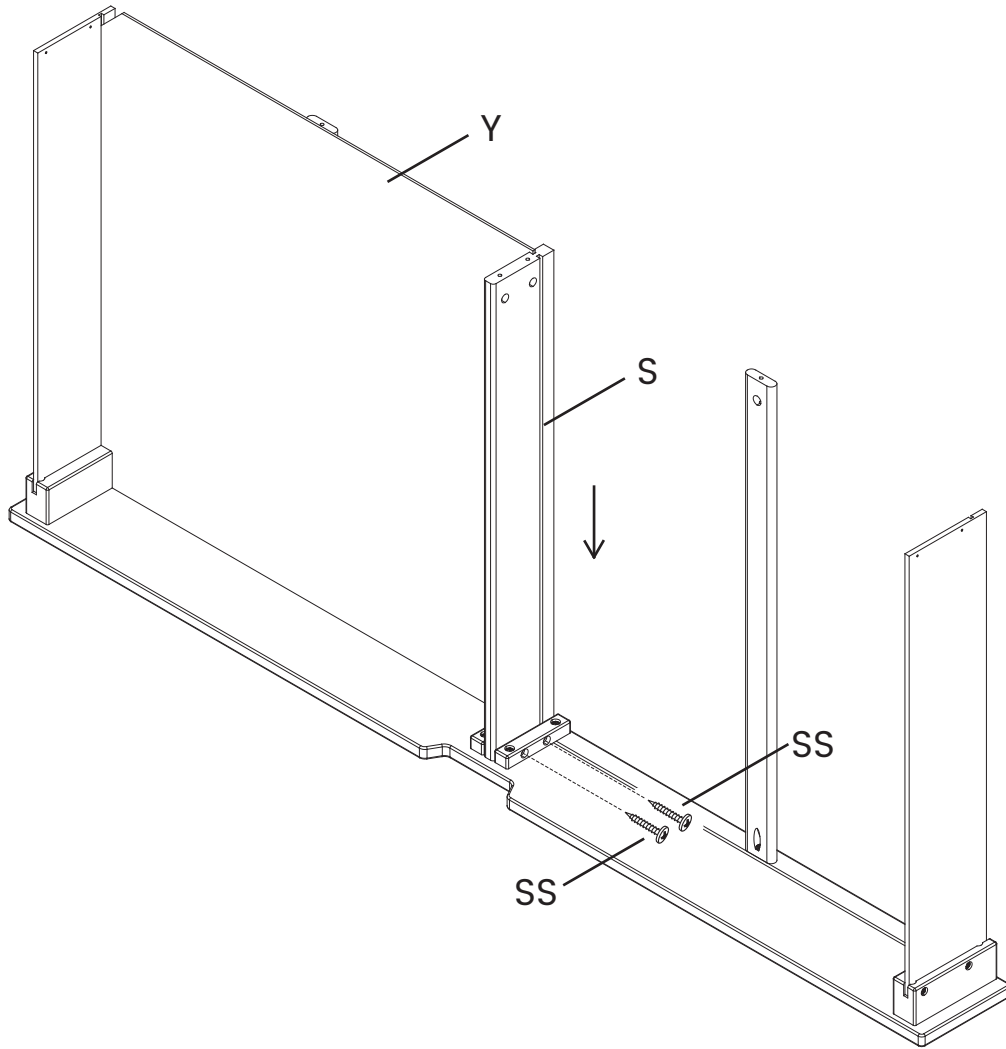
**Note: Grooves Must Align.**

1. Deslice el Fondo de la gaveta (Pieza Y) hacia las ranuras en el Lado Corto y la Soporte de la Gaveta Central, hacia la ranura de la Parte Frontal de la Gaveta.

2. Fije (1) Soporte de la gaveta Central (Pieza S) al conjunto de piezas de la sección 2 del paso 3 con (2) Tornillos 45mm (Pieza SS). Apriete utilizando un destornillador Phillips.

**Nota: Las ranuras deben alinearse.**





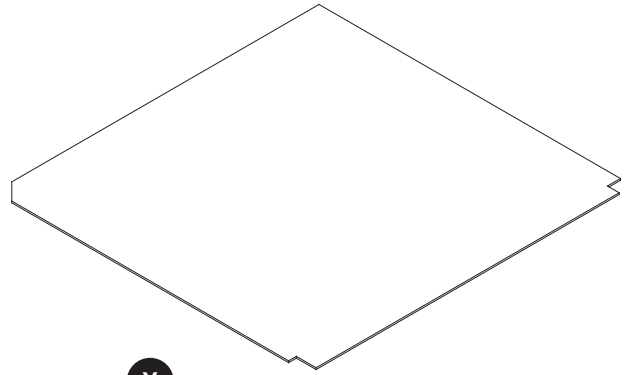
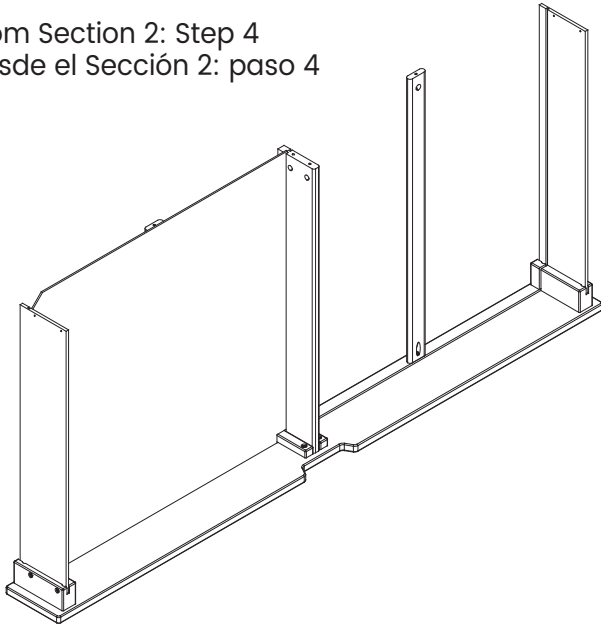
## SECTION 2: DRAWER ASSEMBLY, STEP 5

### SECCIÓN 2: ARMADO DE LA GAVETA, PASO 5

Parts and tools required to complete step

Piezas y herramientas necesarias para completar este paso

From Section 2: Step 4  
Desde el Sección 2: paso 4

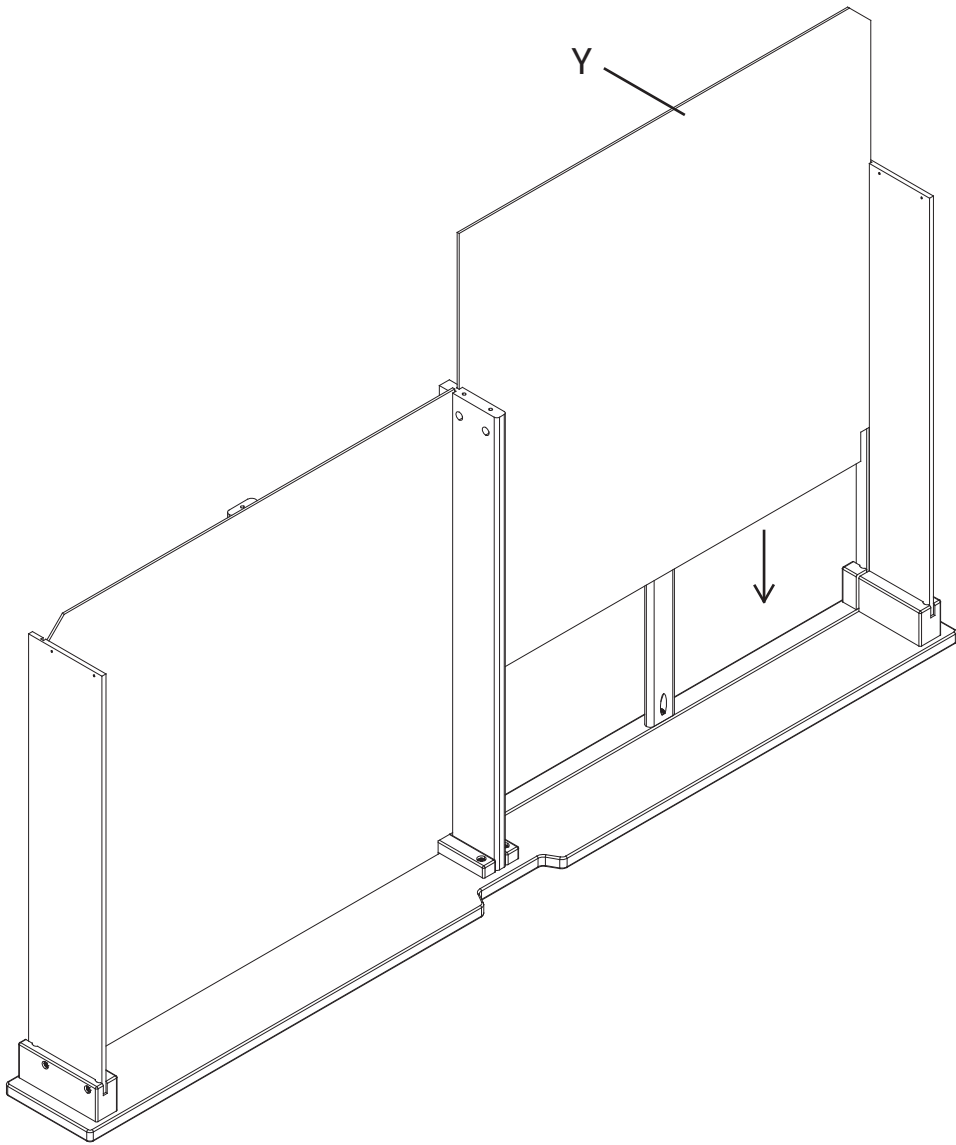


Y

Drawer Bottom x 1  
Fondo de la gaveta x 1

Slide (1) Drawer Bottom (Part Y) in the grooves on the Drawer Short Side and Drawer Center Support, into the groove on the Drawer Front.

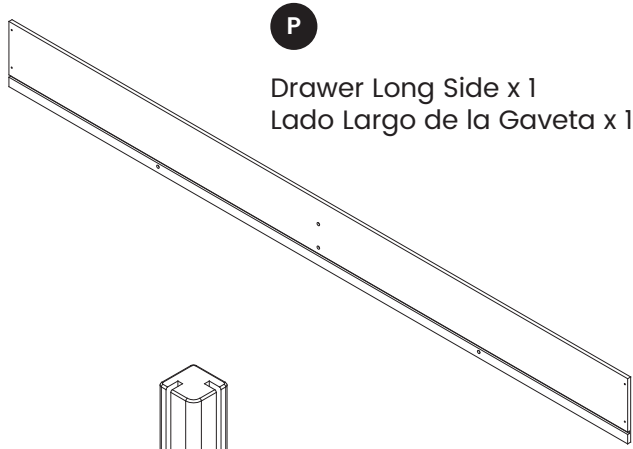
Deslice el Fondo de la gaveta (Pieza Y) hacia las ranuras en el Lado Corto y la Soporte de la Gaveta Central, hacia la ranura de la Parte Frontal de la Gaveta.



## SECTION 2: DRAWER ASSEMBLY, STEP 6 SECCIÓN 2: ARMADO DE LA GAVETA, PASO 6

Parts and tools required to complete step

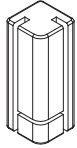
Piezas y herramientas necesarias para completar este paso



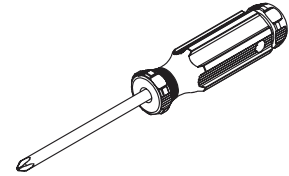
**P**

Drawer Long Side x 1  
Lado Largo de la Gaveta x 1

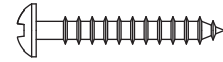
**W**



Drawer Back Post x 2  
Poste posterior de la gaveta x 2



Phillips Screwdriver (Not Provided)  
Destornillador 'Phillips' (No siempre)

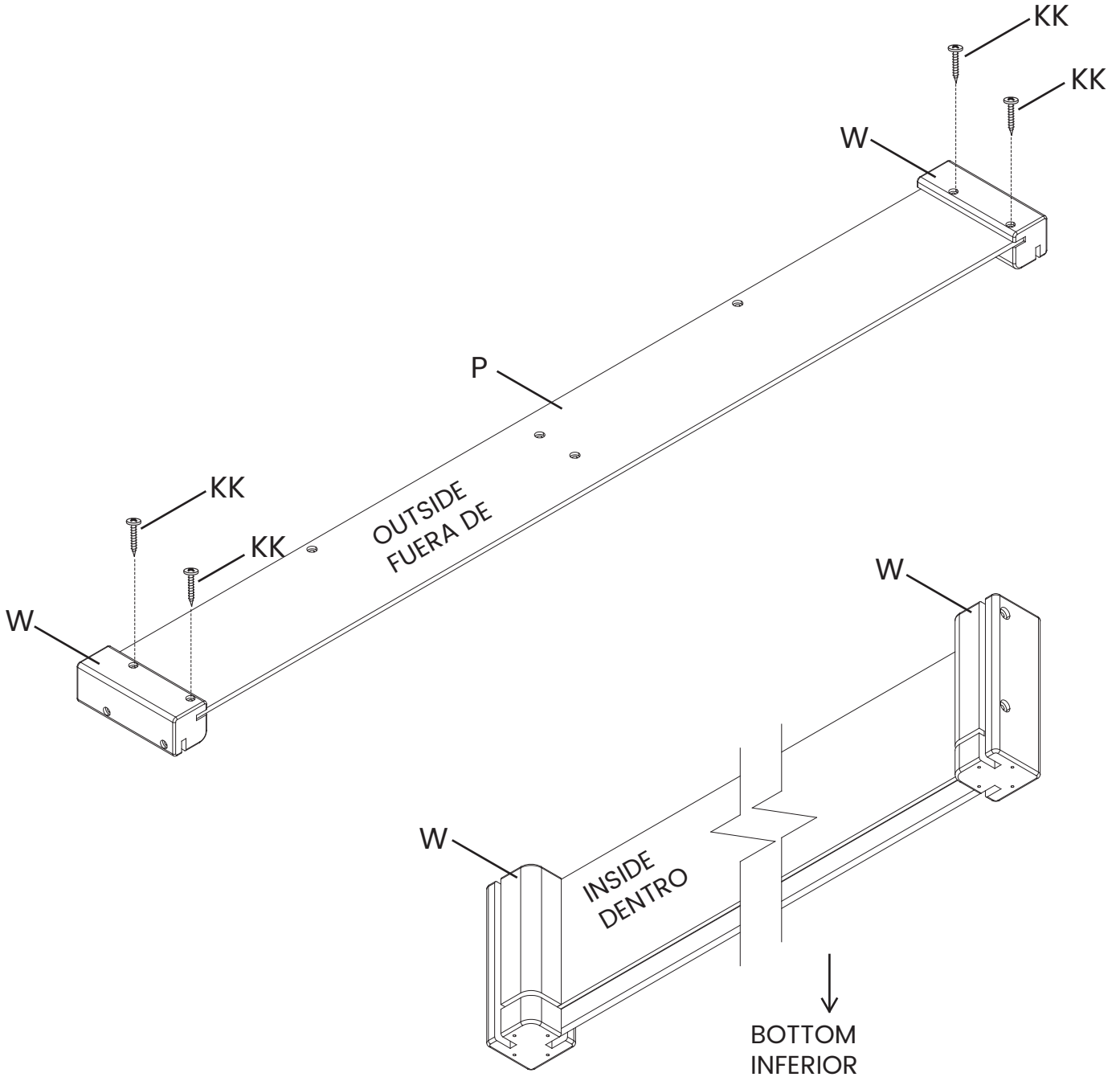


**KK**

25 mm Screw x 4  
Tornillo 25mm x 4

Attach (2) Drawer Back Posts (Part W) to (1) Drawer Long Side (Part P) with (4) 25mm Screws (Part KK). Tighten with the Phillips Screwdriver.

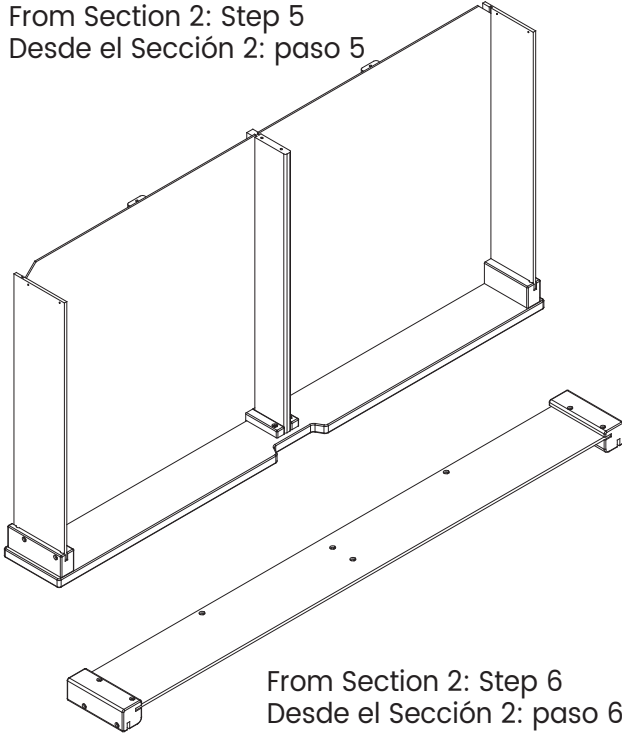
Fije (2) Poste posterior de la Gaveta (Pieza W) al Lado largo de la Gaveta (Pieza P) con (4) Tornillos 25mm (Pieza KK). Apriete utilizando un destornillador Phillips.



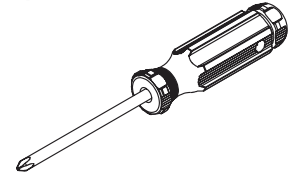
## SECTION 2: DRAWER ASSEMBLY, STEP 7 SECCIÓN 2: ARMADO DE LA GAVETA, PASO 7

Parts and tools required to complete step  
Piezas y herramientas necesarias para completar este paso

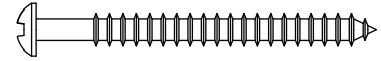
From Section 2: Step 5  
Desde el Sección 2: paso 5



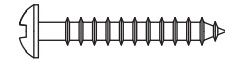
From Section 2: Step 6  
Desde el Sección 2: paso 6



Phillips Screwdriver (Not Provided)  
Destornillador 'Phillips' (No siempre)



**SS** 45 mm Screw x 4  
Tornillo 45mm x 4



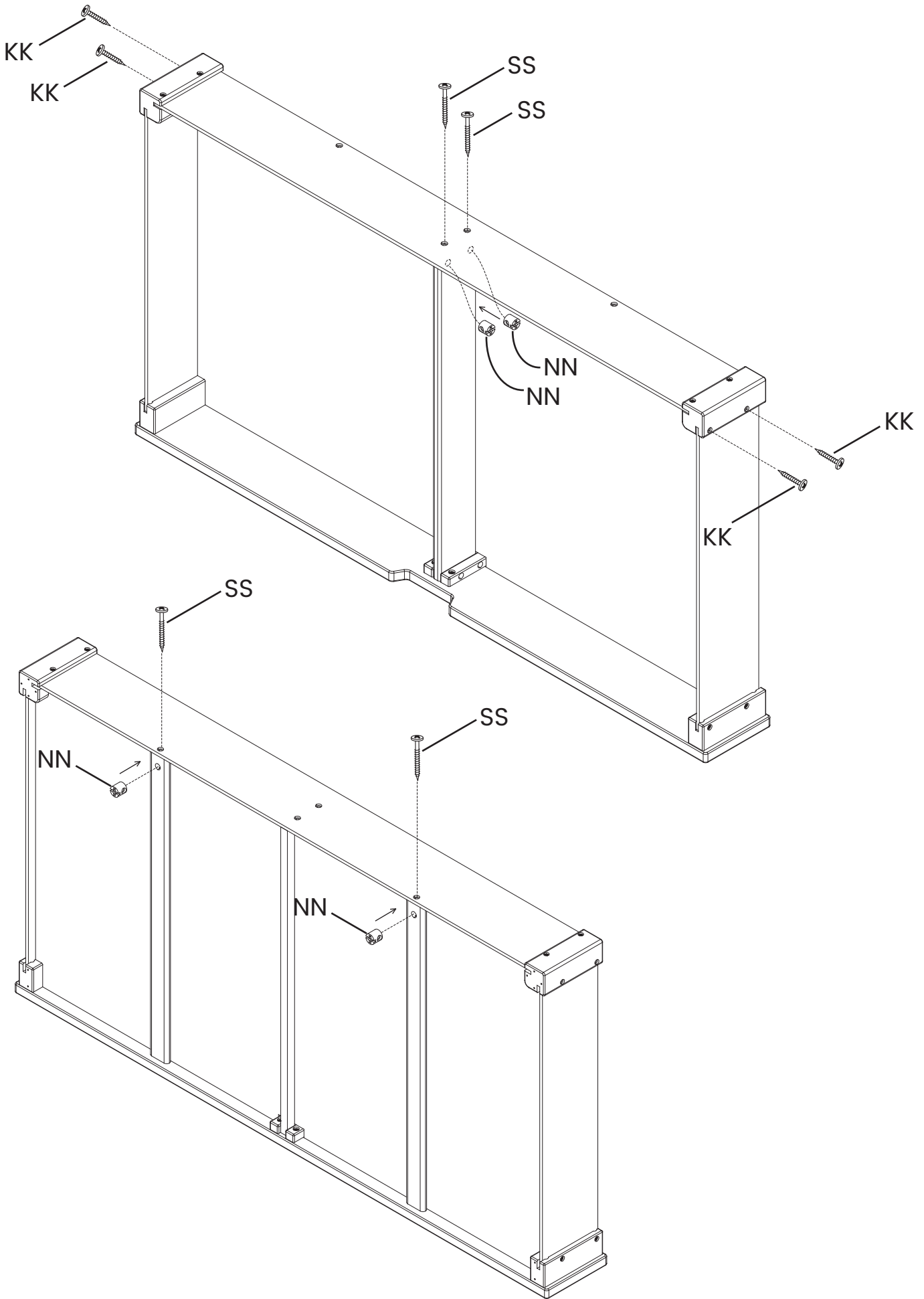
**KK** 25 mm Screw x 4  
Tornillo 25mm x 4



**NN** Plastic Barrel Nut x 4  
Tuerca cilíndrica plástica x 4

Attach the assembly from section 2 step 6 to the assembly from section 2 step 5 with (4) 25mm Screws (Part KK), (4) 45mm Screws (Part SS) and (4) Plastic Barrel Nuts (Part NN). Tighten with the Phillips Screwdriver.

Fije al conjunto de piezas de la sección 2 del paso 6 a al conjunto de piezas de la sección 2 del paso 5 con (4) Tornillos 25mm (Pieza KK), (4) Tornillos 45mm (Pieza SS) y (4) Tuerca cilíndrica plástica (Pieza NN). Apriete utilizando un destornillador Phillips.



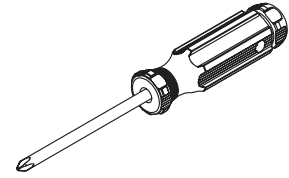
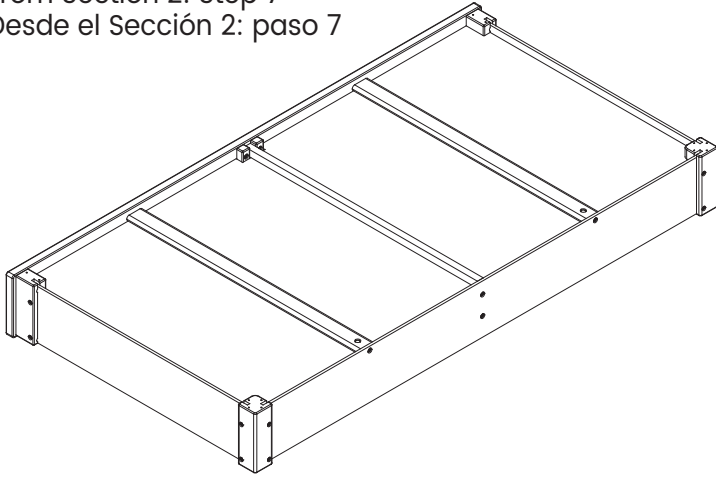
## SECTION 2: DRAWER ASSEMBLY, STEP 8

### SECCIÓN 2: ARMADO DE LA GAVETA, PASO 8

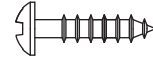
Parts and tools required to complete step

Piezas y herramientas necesarias para completar este paso

From Section 2: Step 7  
Desde el Sección 2: paso 7

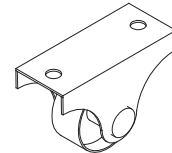


Phillips Screwdriver (Not Provided)  
Destornillador 'Phillips' (No siempre)



LL

16 mm Screw x 8  
Tornillo 16mm x 8



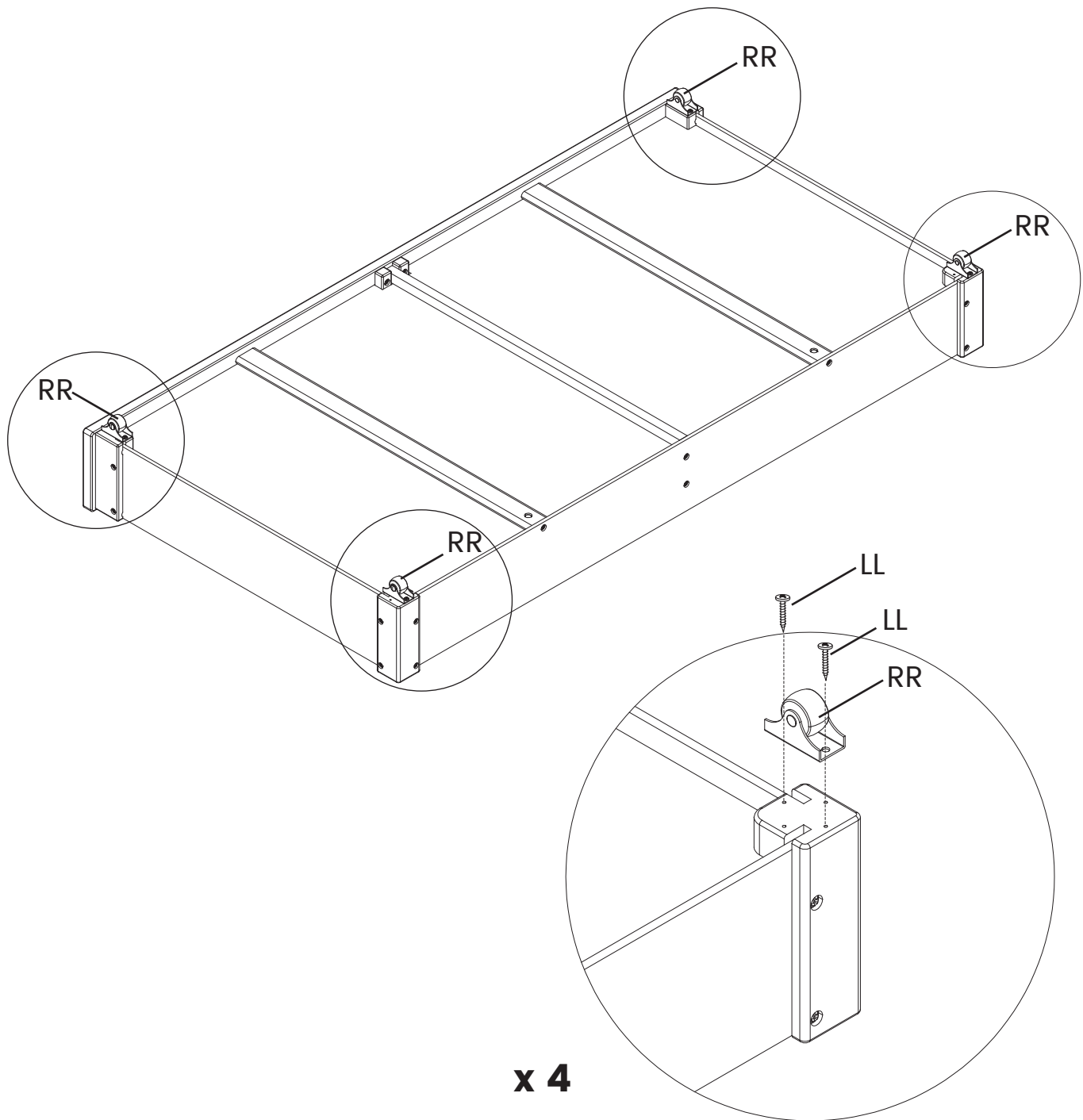
RR

Fixed Trundle Caster x 4  
Rueda fija para nido x 4

Attach (4) Fixed Trundle Casters (Part RR) to the assembly from section 2 step 7 with (8) 16mm Screws (Part LL). Tighten with the Phillips Screwdriver.

Fije (4) Ruedas fijas para nido (Pieza RR) a al conjunto de piezas de la sección 2 del paso 7 con (8) Tornillos 16mm (Pieza LL). Apriete utilizando un destornillador Phillips.





## SECTION 2: STORING INSTRUCTION BOOKLET SECCIÓN 2: CONSERVER LE GUIDE DE MONTAGE

Parts and tools required to complete step

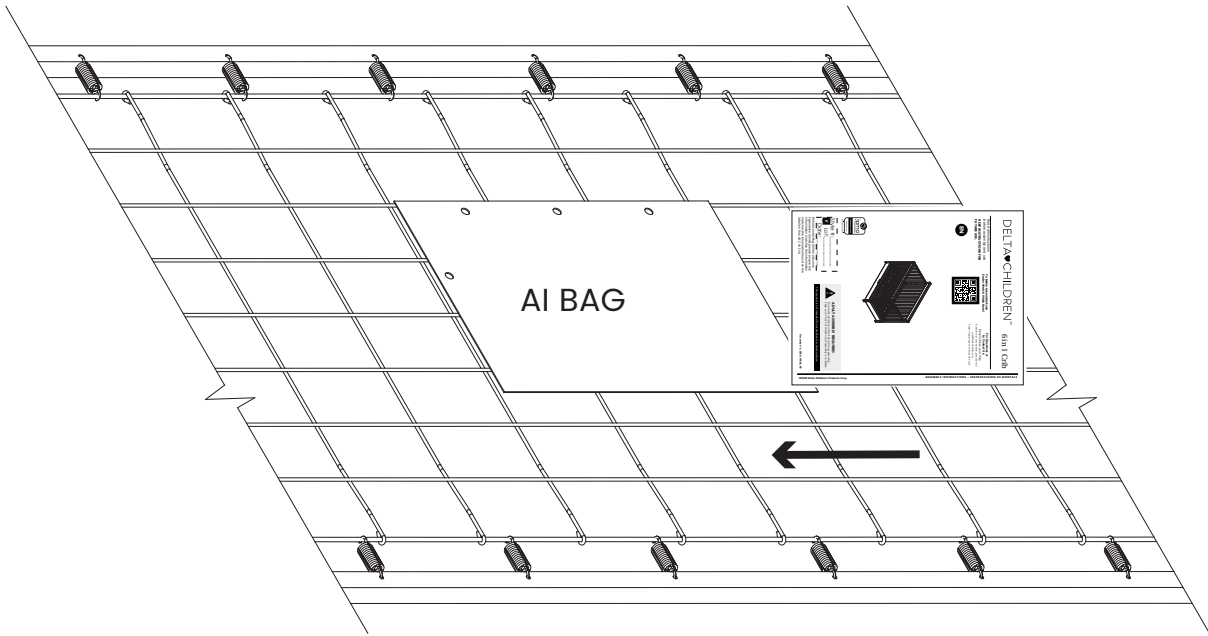
Piezas y herramientas necesarias para completar este paso

Assembly Instruction Booklet  
Folleto de instrucciones de Montaje



Store the assembly instruction booklet in the pouch attached to the mattress support. Store all parts and tools separately, in a safe place.

Guarde las instrucciones en la bolsa que está en el soporte del colchón. Guarde todas las piezas y herramientas por separado, en un lugar seguro.



**⚠ WARNING:**

See page 44 for information

**⚠ ADVERTENCIA:**

Vea la página 45 para obtener información

## ⚠️ CAUTION:

ANY MATTRESS USED IN THIS CRIB SHALL BE AT LEAST 27 1/4 BY 51 5/8 IN. WITH A THICKNESS NOT EXCEEDING 6 IN.

## ⚠️ WARNING:

- \*Infants can suffocate on soft bedding. Never add a pillow or comforter. Never place additional padding under an infant.
- \*Failure to follow these warnings and the assembly instructions could result in serious injury or death. DO NOT use this crib if you cannot exactly follow the accompanying instructions.
- \*To reduce the risk of SIDS, pediatricians recommend healthy infants be placed on their backs to sleep, unless otherwise advised by your physician.
- \***Strangulation Hazard:** STRINGS CAN CAUSE STRANGULATION! Do not place items with a string around a child's neck, such as hood strings or pacifier cords. Do not suspend strings over a crib or attach strings to toys.
- \***Strangulation Hazard:** To help prevent strangulation tighten all fasteners. A child can trap parts of the body or clothing on loose fasteners.
- \***Strangulation Hazard:** Do not place crib near window or patio door where cords from blinds or drapes may strangle a child.
- \***Fall Hazard:** When child is able to pull to a standing position, set mattress to lowest position and remove bumper pads, large toys and other objects that could serve as steps for climbing out. This crib has an adjustable mattress support. For the convenience of the parent when the baby is very small, the mattress support may be used in the highest position. Important: with the mattress support and mattress in the highest position, be absolutely sure that the top of the front crib side is at least 3 inches higher than the top surface of the mattress. If it is not, lower the mattress support and the mattress to the next highest position.
- \***Fall Hazard:** Stop using crib when child begins to climb out or reaches a height of 35in. (89cm), whichever occurs first. The child should be placed in a youth or regular bed.
- \*Check this product for damaged hardware, loose joints, loose bolts or other fasteners, missing parts, or sharp edges before and after assembly and frequently during use. Securely tighten loose bolts and other fasteners. Do not use crib if any parts are missing, damaged or broken. Contact Delta Children's Products for replacement parts and instructional literature if needed. Do not substitute parts.
- \*Follow warnings on all products in a crib.
- \*If refinishing, use a non-toxic finish specified for children's products.
- \***Never** use plastic shipping bags or other plastic film as mattress covers because they can cause suffocation.
- \*Infants can suffocate in gaps between crib sides and a mattress that is too small.
- \*Ensure a safe environment for the child by checking regularly, before placing the child in the crib, that every component is properly and securely in place.
- \*To avoid head injury, do not allow any child to play underneath the crib.
- \***Never** add an accessory such as a bassinet or changing table that extends over the sleeping area.
- \***In Canada Only** - Use a crib mattress that is no thicker than 15 cm and is of such a size that, when it is pushed firmly against any side of the crib, it does not leave a gap of more than 3 cm between the mattress and any part of the sides of the crib. Do not use this crib for a child who can climb out of it or who is taller than 90 cm.

## ⚠️ ATENCIÓN:

CUALQUIER COLCHÓN QUE SE UTILICE EN ESTA CUNA DEBE TENER AL MENOS 69CM POR 131CM CON UN ESPESOR QUE NO EXCEDA LAS 15CM.

## ⚠️ ADVERTENCIA:

\*Niños pequeños y bebés pueden ahogarse en una cama blanda. Nunca añada una almohada ni un edredón. Nunca coloque almohadillado adicional debajo de un bebé.

\*No hacer caso de estas advertencias ni seguir las instrucciones de montaje puede producir lesiones graves o muerte. NO USE esta cuna si no puede seguir las instrucciones al pie de la letra.

\*Para reducir el riesgo de SMSL (síndrome de muerte súbita del lactante), los pediatras recomiendan que se ponga a dormir a los bebés boca arriba, a no ser que su médico aconseje lo contrario.

\*Lea todas las instrucciones antes de montar la cuna. CONSERVE LAS INSTRUCCIONES PARA USAR LAS EN EL FUTURO. No use esta cuna si no puede seguir las instrucciones al pie de la letra.

\***Peligro de estrangulación:** ¡LAS CUERDAS PUEDEN PROVOCAR ESTRANGULACIÓN! No coloque artículos con cuerdas alrededor del cuello de un niño, como cuerdas de capuchas o de chupetes. No suspenda cuerdas sobre la cuna ni ate cordones a juguetes.

\***Peligro de estrangulación:** Para ayudar a prevenir estrangulaciones, apriete todos los elementos de sujeción. A un niño se le pueden quedar atrapadas partes del cuerpo o ropa en elementos de sujeción que estén sueltos.

\***Peligro de estrangulación:** No coloque la cuna cerca de una ventana o puerta donde cordones de cortinas o persianas puedan estrangular al niño.

\***Peligro de caídas:** Cuando el niño sea capaz de ponerse de pie, ponga el colchón en la posición más baja y quite las almohadillas paragolpes, juguetes grandes y otros objetos que le pudieran servir como escalones para trepar y saltar fuera. Esta cuna tiene un soporte de colchón regulable. Para comodidad del progenitor cuando el bebé es muy pequeño, el soporte de colchón puede ser utilizado en la posición más alta. Asegúrese bien de que la parte superior del lado frontal de la cuna está al menos 3 pulgadas (7,62 cm) más alto que la superficie superior del colchón. En caso contrario, baje el soporte del colchón y el colchón hasta la siguiente posición más alta.

\***Peligro de caídas:** deje de utilizar la cuna cuando el niño comience a trepar o alcance una altura de 35 pulgadas (89 cm), lo que ocurra primero. Debería colocarse al niño en una cama normal o juvenil.

\*Compruebe que este producto no contiene componentes o utensilios dañados, los pernos sueltos o otros elementos de sujeción, juntas sueltas ni bordes afilados, ni que falta ningún componente, antes y después del montaje y con frecuencia durante su uso. Apriete firmemente los pernos sueltos y otros elementos de sujeción. No utilice la cuna si le falta alguna pieza, o alguna está dañada o rota. Póngase en contacto con Delta Children's Products si necesita recambios o instrucciones escritas. No sustituya ninguna pieza.

\*Haga caso a las advertencias de todos los productos que haya en la cuna.

\*Si le aplica un nuevo acabado, utilice un acabado no tóxico específico para productos infantiles.

\***Nunca** utilice bolsas de transporte de plástico ni ningún otro tipo de película plástica para cubrir el colchón porque puede provocar asfixia.

\*Los bebés se pueden ahogar en el espacio que queda entre los lados de la cuna y un colchón que es demasiado pequeño. Utilice un colchón para cunas no más grueso que 15 cm y que tenga un tamaño tal que al empujarlo firmemente contra cualquier lado de la cuna no deje una separación de más de 3 cm entre el colchón y cualquier parte de los lados de la cuna.

\*Asegure un espacio seguro para su bebé comprobando con regularidad, antes de colocar el bebé en la cuna, que todos los componentes se encuentran de forma segura en el sitio correcto.

\*Para evitar lesiones en la cabeza, no deje que los niños jueguen debajo de la cuna.

\***Nunca** añada accesorios como un moisés o una mesa para cambiarle que se extienda por encima de la zona donde duerme.

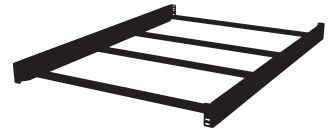
\***En Canadá sólo** - Utilice un colchón para cunas no más grueso que 15 cm y que tenga un tamaño tal que al empujarlo firmemente contra cualquier lado de la cuna no deje una separación de más de 3 cm entre el colchón y cualquier parte de los lados de la cuna. No use esta cuna para un niño que pueda salir de ella o que es más alto que 90 cm.

# GROW WITH US

Find The Right One For Your Crib At  
[Deltachildren.com/Collections/Guardrails](http://Deltachildren.com/Collections/Guardrails)  
[Deltachildren.com/Collections/Full-Size-Bed-Rails](http://Deltachildren.com/Collections/Full-Size-Bed-Rails)



DON'T FORGET TO BUY YOUR  
**TODDLER GUARDRAIL** AND  
**BEDRAIL** TO CONVERT YOUR CRIB  
TO A TODDLER & FULLSIZE BED



**CRIB**

**TODDLER BED**



**FULLSIZE BED**

SAVE 10% WHEN YOU PURCHASE YOUR CONVERSION KITS NOW!

**10% OFF**

When You Purchase  
Your Guardrail &  
Full Size Bedrail Now

USE CODE:  
**CONVERSION10**

# CRECE CON NOSOTROS

Consiga La Correcta Para Su Cuna En  
[Deltachildren.com/Collections/Guardrails](http://Deltachildren.com/Collections/Guardrails)  
[Deltachildren.com/Collections/Full-Size-Bed-Rails](http://Deltachildren.com/Collections/Full-Size-Bed-Rails)



NO TE OLVIDES DE COMPRAR TU **BARANDILLA DE SEGURIDAD Y BARANDILLAS PARA CAMA** PARA CONVERTIR SU CUNA EN UNA CAMA DE BEBÉ Y CAMA TAMAÑO NORMAL



**CUNA**



CONVIERTE EN

**CAMA DE BEBÉ**



**CAMA TAMAÑO NORMAL**



AHORRE UN 10% CUANDO COMPRE SU KIT DE CONVERSIÓN AHORA!

# 10% OFF

Cuando Compra Su Barandilla De Seguridad Y Barandillas Para Cama Ahora

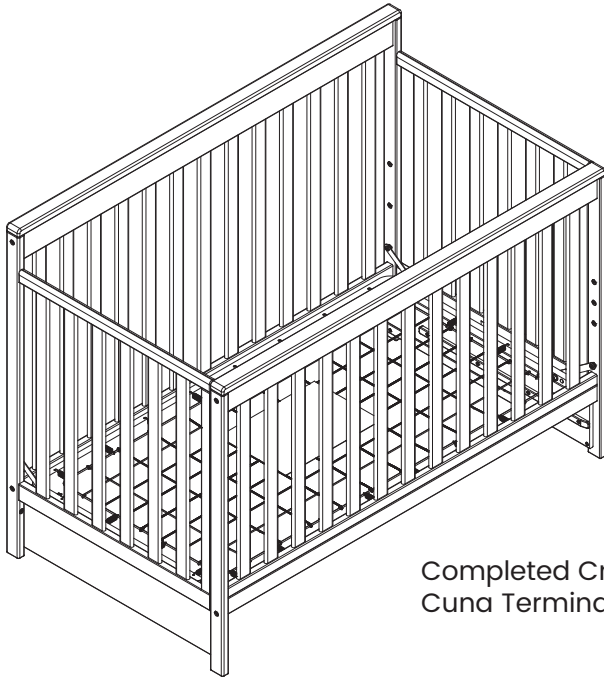
UTILICE EL CÓDIGO:  
**CONVERSION10**

\*Existen exclusiones  
\*Sujeto a cambios

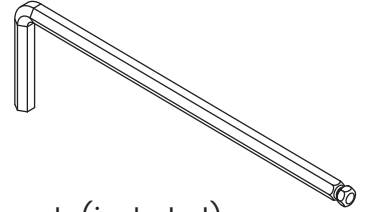
## SECTION 3: TODDLER BED CONVERSION, STEP 1 SECCIÓN 3: CONVERSIÓN EN CAMA DE BEBÉ, PASO 1

Parts and tools required to complete step

Piezas y herramientas necesarias para completar este paso



Completed Crib  
Cuna Terminada

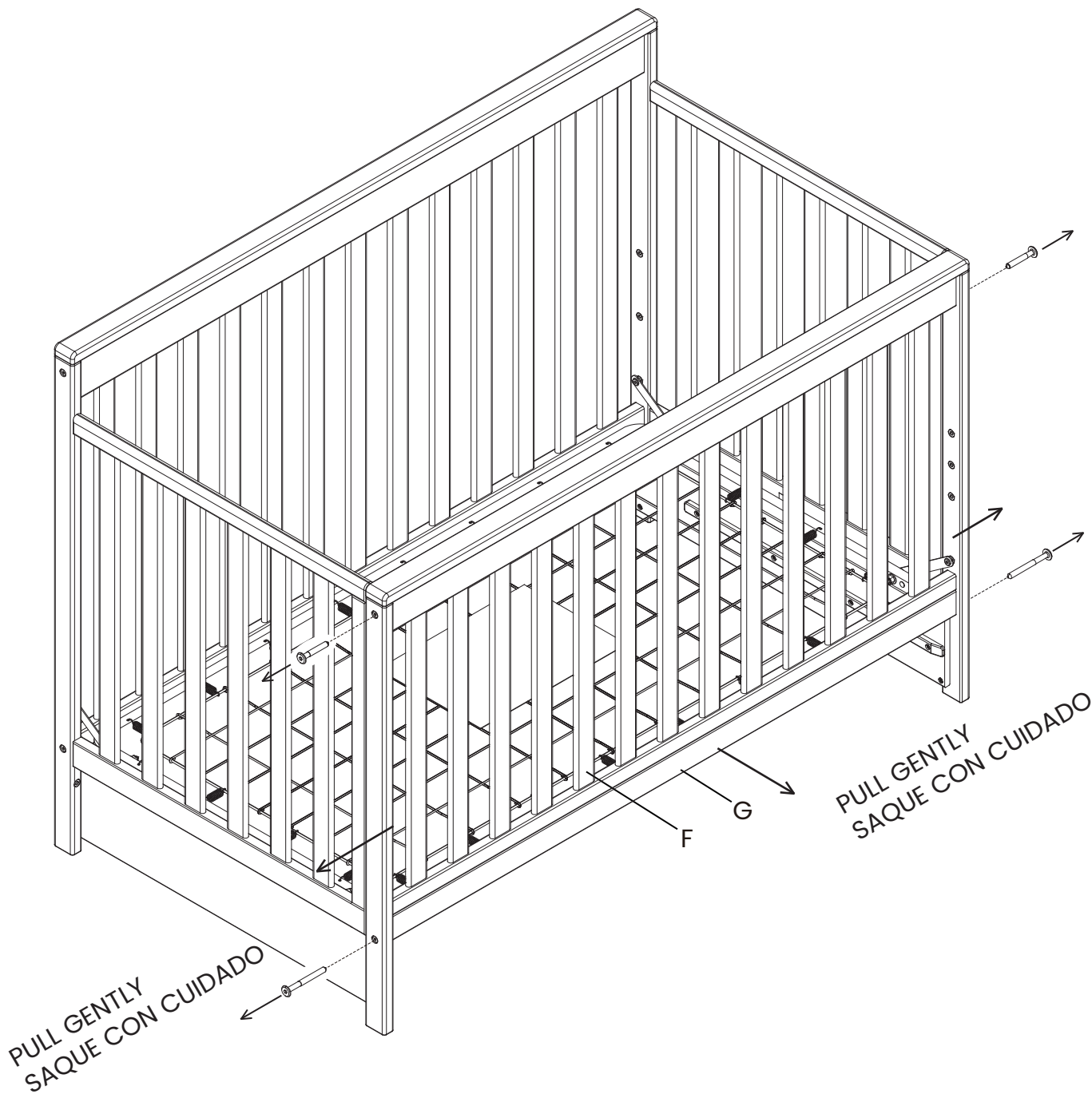


M4 Allen Wrench (included)  
Llave Allen M4 (incluido)

Remove the Front Rail and Stabilizer Bar installed in Step 1 of Section 1 crib assembly.

Saque la barandilla frontal y barra estabilizadora instaladas en el paso 1 de la sección 1 de ensablaje de la cuna.

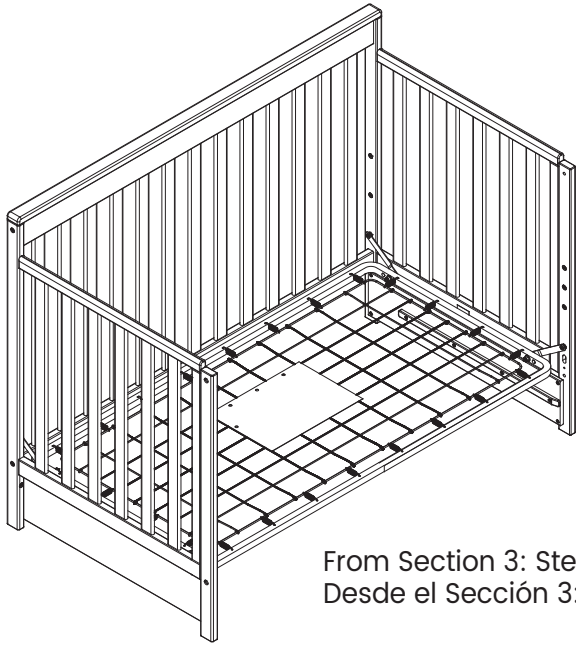




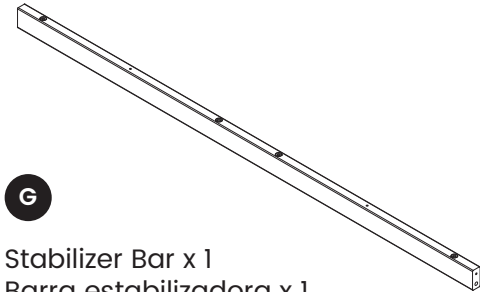
## SECTION 3: TODDLER BED CONVERSION, STEP 2 SECCIÓN 3: CONVERSIÓN EN CAMA DE BEBÉ, PASO 2

Parts and tools required to complete step

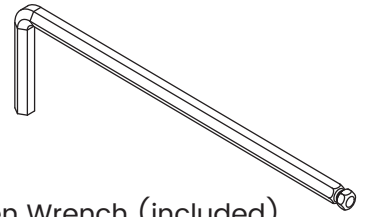
Piezas y herramientas necesarias para completar este paso



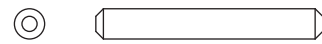
From Section 3: Step 1  
Desde el Sección 3: paso 1



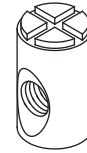
**G**  
Stabilizer Bar x 1  
Barra estabilizadora x 1



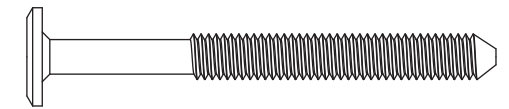
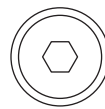
M4 Allen Wrench (included)  
Llave Allen M4 (incluido)



**GG**  $\Phi$ 4x30 mm Metal Pin x 2  
 $\Phi$ 4x30 mm Clavija metálica x 2



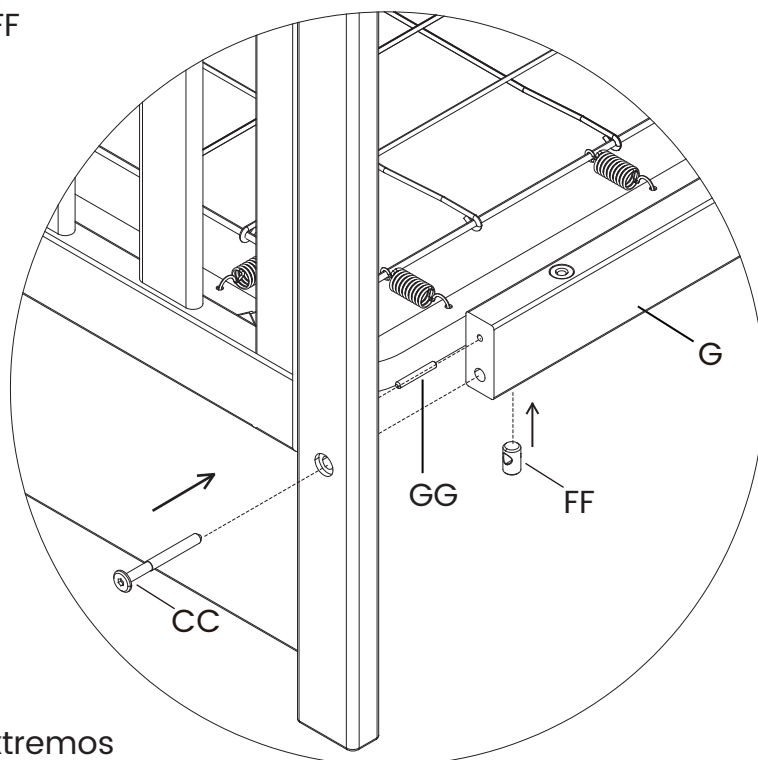
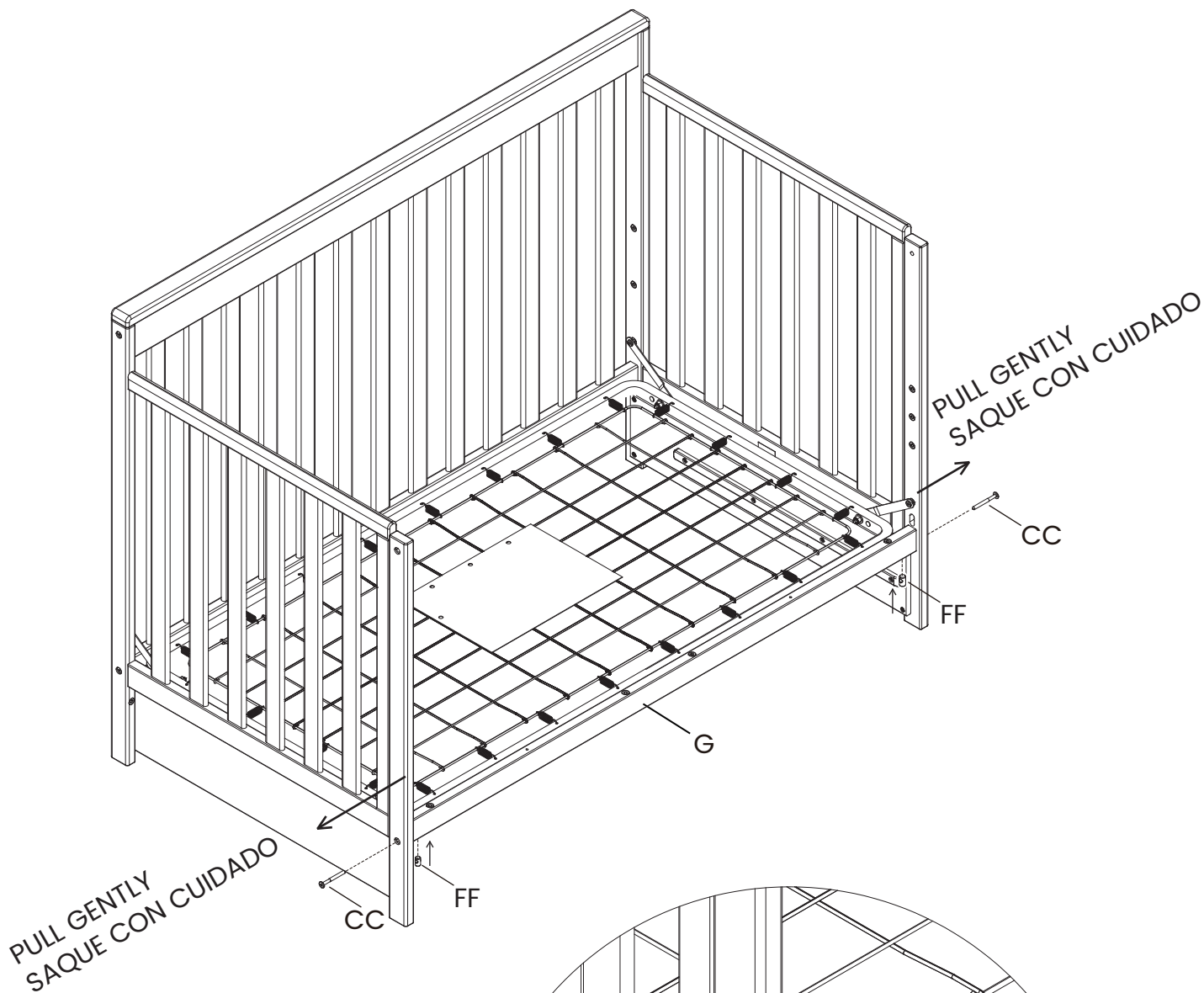
**FF** M6x17mm Barrel Nut x 2  
Tuerca Cilíndrica M6x17mm x 2



**CC** M6 x 60 mm Bolt x 2  
Perno M6 x 60 mm x 2

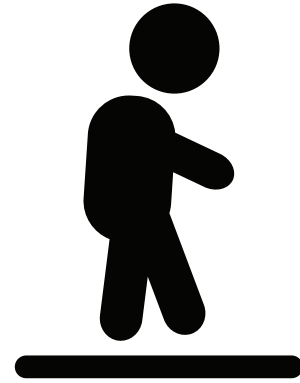
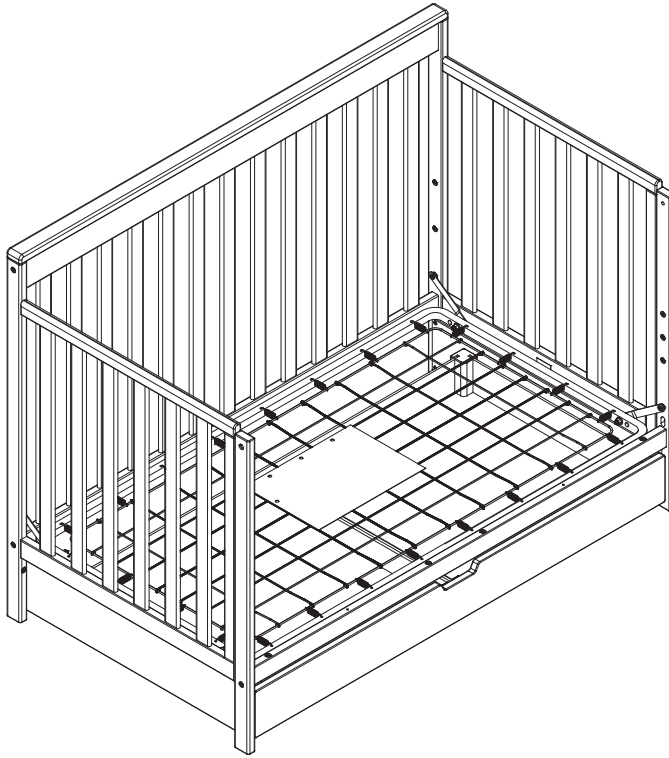
Attach (1) Stabilizer Bar (Part G) to the assembly from section 3 step 1 using (2)  $\Phi$ 4x30 mm Metal Pins (Part GG), (2) M6 x 60 mm Bolts (Part CC) and (2) M6x17mm Barrel Nuts (Part FF). Tighten with the M4 Allen Wrench. Use the Flat Head Screwdriver to hold the Barrel Nut in the proper alignment.

Fije (1) barra estabilizadora (Pieza G) al conjunto de piezas de la sección 3 del paso 1 utilizando (2) pasadores metálicos  $\Phi$ 4 x 30mm (Pieza GG), (2) pernos M6 x 60 mm (Pieza CC) y (2) tuercas cilíndrica M6x17mm (Pieza FF). Apriete todos los pernos utilizando la Llave Allen M4. Utilice el destornillador de cabeza plana para sostener la tuerca cilíndrica en la alineación adecuada.



Both Ends  
Ambos extremos

## SECTION 2: TODDLER BED CONVERSION, STEP 3 SECCIÓN 2: CONVERSIÓN EN CAMA DE BEBÉ, PASO 3



### ⚠ **WARNING:**

See page 54 for toddler bed warnings

### ⚠ **ADVERTENCIA:**

Vea la página 55 para conocer las advertencias para la cama del niño

The mattress support must be in the lowest positions.  
Store all hardware safely.  
Read all warnings on page 54.  
As shown, use as a day bed or love seat sofa.  
Do Not use without conversion rail installed.  
Conversion rail must be used when converted to a toddler bed.

El soporte del colchón debe estar en las posiciones más bajas.  
Guarde todas las piezas de manera segura.  
Lea todas las advertencias de la página 55.  
Use como cama de día o sofá para dos, tal como se muestra.  
No usar en caso de no haber instalado la barra estabilizadora.  
Debe usarse la Barandilla de Conversión al convertir la cuna en cama del niño.



A toddler bed guardrail is available for this crib.

Please see your crib retailer, visit [www.DeltaChildren.com](http://www.DeltaChildren.com) or contact Delta

Consumer Care for more information. This crib uses Style # 0096 Guardrail.

Hay una barandilla de seguridad disponible para esta cuna.

Consulte a su proveedor de cunas, visite [www.DeltaChildren.com](http://www.DeltaChildren.com) o contacte a la atención al cliente de Delta. Esta cuna una la Barandilla Style # 0096.

**⚠ WARNING****INFANTS HAVE DIED IN TODDLER BEDS FROM ENTRAPMENT.**

Openings in and between toddler bed parts can entrap head and neck of a small child.  
 NEVER use toddler bed with children younger than 15 months.  
 ALWAYS follow assembly instructions.  
 The maximum user weight is 50lbs (22.7kg)

**⚠ WARNING****STRANGULATION HAZARD**

NEVER place bed near windows where cords from blinds or drapes may strangle a child.  
 NEVER suspend strings over a bed.  
 NEVER place items with a string, cord, or ribbon, such as hood strings or pacifier cords, around a child's neck. These items may catch on bed parts.

**⚠ CAUTION****ENTRAPMENT HAZARD**

To avoid dangerous gaps, any mattress used in this bed shall be a full-size crib mattress at least 51 5/8 in (1310mm) in length, 27 1/4 in (690mm) in width and a max thickness of 6 in (150 mm).

**NOTES ON ASSEMBLY:**

- During the assembly process whenever using screws or bolts, check each by placing the screw/bolt on the diagram of the item which is drawn actual size and design. Be sure to use the proper size and shape specified in the instructions.
- To assemble this unit you may be required to place the unit on it's side and face. It is strongly recommended that assembly is done on a soft, non-abrasive surface to avoid damaging the finish.

**NOTES ON USE:**

Keep children and others safe by following these simple rules:

- **Do not** allow any child to play on furniture
- **Do not** allow climbing on any piece of furniture.
- **Do not** allow hanging from any piece of furniture.
- Always monitor your child's activity when in the nursery.

**NOTES ON CARE AND MAINTENANCE:**

- **Do not** scratch or chip the finish.
- Inspect the product periodically, contact Delta Children's Products for replacement parts or questions.
- **Do not** store the product or any parts in extreme temperatures and conditions such as a hot attic or a damp, cold basement. These extremes can cause a loss of structural integrity.
- To preserve the luster of the high quality finish on your product, it is recommended to place a doily or felt pad under any items you place on the finish.
- Clean with a damp cloth, then a dry cloth to preserve the original luster and beauty of this fine finish.
- Do not** use abrasive chemicals.
- Do not** spray cleaners directly onto furniture.
- Lift slightly when moving on carpeting to prevent leg breakage.
- Use of a vaporizer near furniture will cause wood to swell and finish to peel.

**⚠ ADVERTENCIA****HAN FALLECIDO BEBÉS Y NIÑOS EN CAMAS DE NIÑOS PEQUEÑOS AL QUEDARSE ATRAPADOS.**

La cabeza y el cuello de los niños pequeños pueden quedar atrapados en aberturas de alguna parte de la cama de niños o entre componentes de la misma.

NUNCA utilice la cama de niños para niños de menos de 15 meses.

Siga SIEMPRE las instrucciones de montaje.

El peso máximo del usuario no debe exceder de 50lb (22,7kg)

**⚠ ADVERTENCIA****PELIGRO DE ESTRANGULACIÓN**

NUNCA coloque la cama cerca de ventanas donde las cuerdas de las persianas o cortinas puedan estrangular el niño.

NUNCA coloque cuerdas suspendidas sobre una cama.

NUNCA coloque artículos que tengan una cuerda, lazo o cordón, como cuerdas de capuchas o de chupetes. Se pueden quedar enganchados de alguna parte de la cama.

**⚠ ATENCIÓN****PELIGRO DE QUEDARSE ATRAPADO**

Para evitar brechas peligrosas, el colchón que se use en esta cama debe ser de tamaño completo, de al menos 51 5/8 pulg. (1310 mm) de largo, 27 1/4 pulg. (690 mm) de ancho y 6 pulg. (150 mm) de grosor.

**INFORMACIÓN SOBRE EL MONTAJE:**

- Durante el proceso de montaje, ya utilice pernos o tornillos, compruebe cada uno de ellos colocando el perno/tornillo en el diagrama del artículo donde está dibujado el tamaño y el diseño real. Asegúrese de que utiliza el tamaño y la forma adecuada que especifican las instrucciones.
- Para montar esta unidad, puede que se le solicite que coloque la unidad de lado y de cara. Se recomienda encarecidamente que realice el montaje sobre una superficie no abrasiva (Como la envoltura de embalaje de espuma) para evitar dañar el acabado.

**INFORMACIÓN SOBRE EL USO:**

Mantenga a los niños y otras personas a salvo siguiendo estas sencillas reglas:

- **No permita** que ningún niño juegue sobre muebles.
- **No permita** que nadie trepe sobre un mueble.
- **No permita** que nadie se cuelgue de un mueble.
- Vigile siempre la actividad de su hijo cuando se encuentre en su cuarto.

**NOTAS SOBRE SU CUIDADO Y MANTENIMIENTO:**

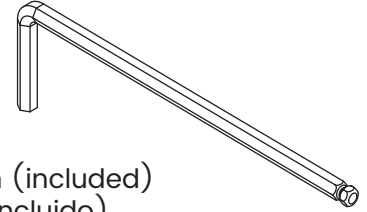
- **No** arañe ni desconche el acabado.
- Inspeccione el producto con regularidad, póngase en contacto con Delta Children's Products para el recambio de partes o para formular preguntas.
- **No** guarde el producto ni ninguna de sus partes a temperaturas ni en condiciones extremas como un ático caluroso o un sótano húmedo y frío. Estos extremos pueden provocar una pérdida de integridad estructural.
- Para preservar el brillo del acabado de alta calidad que recubre su producto, se recomienda que coloque un paño o una almohadilla de fieltro debajo de cualquier objeto que coloque sobre el acabado.
- Límpielo con un trapo húmedo y luego con uno seco para preservar el brillo y la belleza originales de este fino acabado.
- No** utilice productos químicos abrasivos.
- No** pulverice limpiadores directamente sobre el mueble.
- Elévelo ligeramente cuando lo mueva sobre alfombras o moqueta para evitar que se rompan las patas.
- El uso de vaporizadores cerca de muebles puede provocar que la madera se hinche y acabe desconchándose.

## SECTION 4: FULL SIZE BED CONVERSION, STEP 1

### SECCIÓN 4: CONVERSIÓN EN CAMA TAMAÑO NORMAL, PASO 1

Parts and tools required to complete step

Piezas y herramientas necesarias para completar este paso



M4 Allen Wrench (included)  
Llave Allen M4 (incluido)

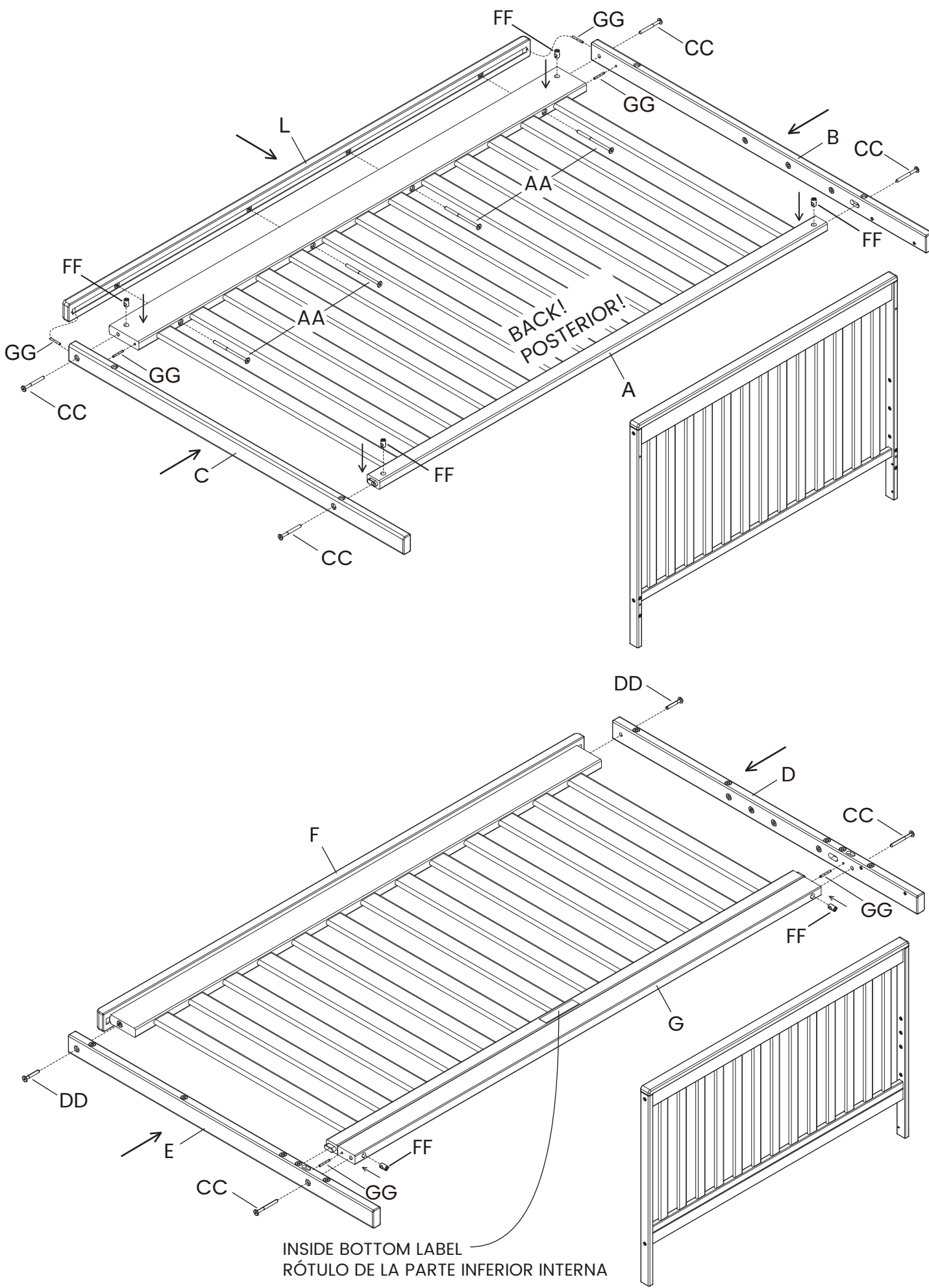
You have the option to convert the crib to a Full Size Bed.

1. Simply follow steps in reverse order to disassemble the crib.
2. The Footboard is the Front Rail assembly done through step 1 of section 1.
3. To create the Headboard, assembled the Left Back Post (Part B), Right Back Post (Part C), Back Top Rail (Part L) and Back rail (Part A) using (4)  $\Phi 4 \times 30$  mm Metal Pins (Part GG), (4) M6 x 100 mm Bolts (Part AA), (4) M6 x 60 mm Bolts (Part CC) and (4) M6 x 17mm Barrel Nuts (Part FF). Tighten with the M4 Allen Wrench. Use the Flat Head Screwdriver to hold the Barrel Nut in the proper alignment.
4. Store all parts and hardware in a safe place.

Tiene la opción de convertir la cuna en una cama de tamaño completo.

1. Para desarmar la cuna, tan solo siga los pasos en orden inverso.
2. Los Pies es el conjunto de piezas de la barandilla frontal, ensamblada en los pasos 1 de la sección 1.
3. Para crear la cabecera, arme el Poste posterior izquierdo (Pieza B), Poste posterior derecho (Pieza C), Barandilla superior posterior (Pieza L) y la Barandilla posterior (Pieza A) utilizando (4) pasadores metálicos  $\Phi 4 \times 30$  mm (Pieza GG), (4) pernos M6 x 100 mm (Pieza AA), (4) pernos M6 x 60 mm (Pieza CC) y (4) tuercas de barril M6 x 17 mm (Pieza FF). Apriete todos los pernos utilizando la Llave Allen M4. Utilice el destornillador de cabeza plana para sostener la tuerca de barril en la alineación adecuada.
4. Almacene todas las piezas y herramientas en un lugar seguro.



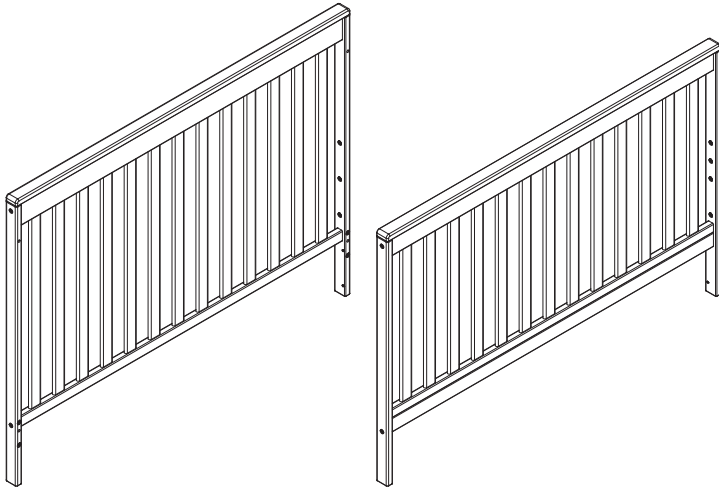


## SECTION 4: FULL SIZE BED CONVERSION, STEP 2

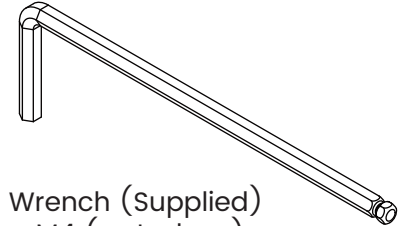
### SECCIÓN 4: CONVERSIÓN EN CAMA TAMAÑO NORMAL, PASO 2

Parts and tools required to complete step

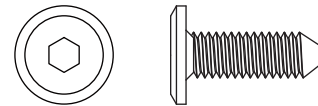
Piezas y herramientas necesarias para completar este paso



From Section 4 Step 1  
de la sección 4, paso 1



M4 Allen Wrench (Supplied)  
Llave Allen M4 (se incluye)



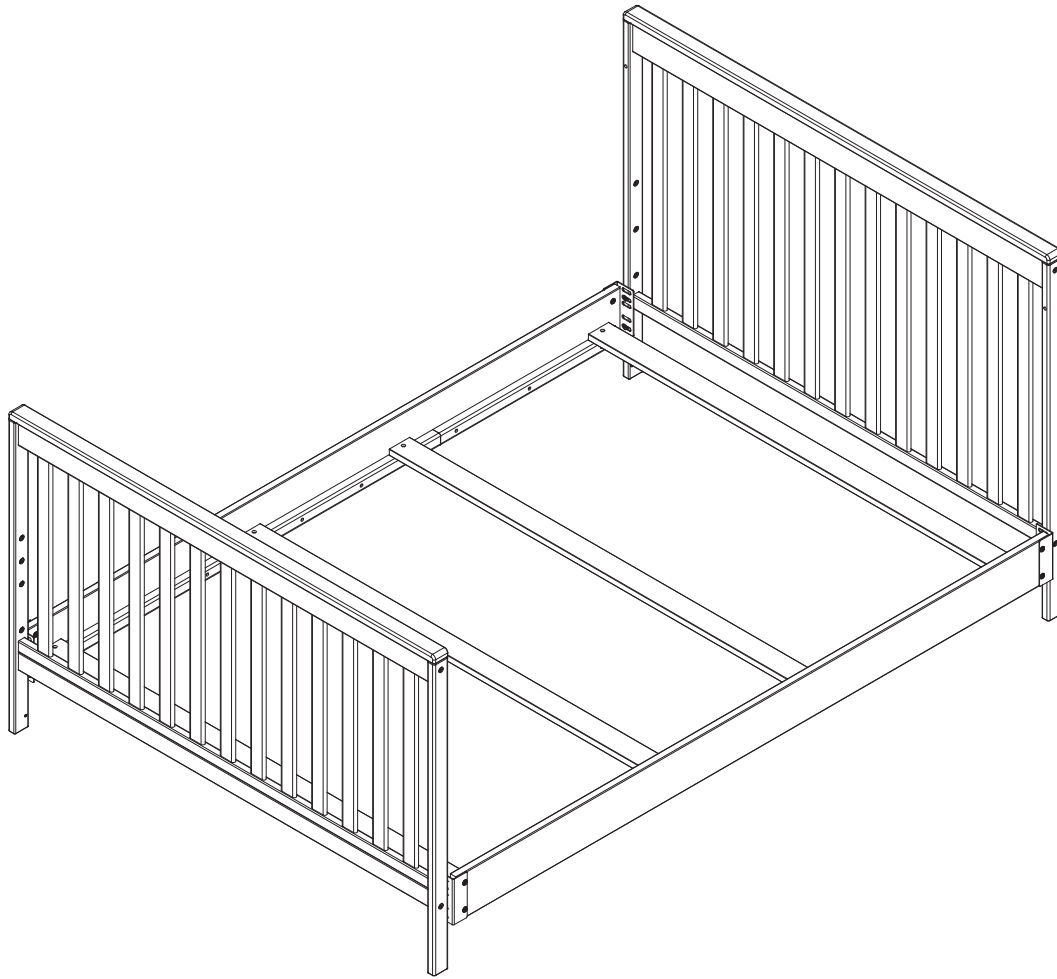
EE M6 x 18 mm Bolt x 8  
Perno M6 x 18 mm x 8

Attach Bed Rails to the Headboard (From Section 4 Step 1) and Footboard (From Section 4 Step 1) using (8) M6 x18mm Bolts (Part EE). Follow all instructions supplied with the Bed Rails. This crib uses Style # 0050 Conversion Rails to convert to Full Size Bed (pictured below).

**Note:** Bed Rail System is not included, see you furniture or mattress retailer. Contact Delta Children's Products for information or with questions.

Fije las barandillas de la cama a los pies (de la sección 4, paso 1) y cabecera (de la sección 4, paso 1) utilizando (8) pernos M6 x 18 mm (Pieza EE). Siga todas las instrucciones incluidas con las barandillas de la cama. Esta cuna utiliza barandillas de conversión Style N° 0050 para convertirse en una cama de tamaño completo (indicada a continuación).

**Nota:** El sistema de barandilla para camas no está incluido, consulte a su vendedor de muebles o colchones. Contacte a Delta Children's Products para obtener información o plantear sus inquietudes.



**NOTE: SHOWN AS A FULL SIZE HEADBOARD AND FOOTBOARD, NOT ALL BED RAIL SYSTEMS ALLOW USE OF A FOOTBOARD.**

**NOTA: CORRESPONDE A PIES Y CABECERA DE TAMAÑO COMPLETO; NO TODOS LOS SISTEMAS DE BARANDILLA PARA CAMAS UTILIZAN PIES.**

# SAFETY LEADERS

Visit [Deltachildren.Com/Pages/Leaders-In-Safety](https://www.deltachildren.com/Pages/Leaders-In-Safety) for more information

## SAFE MATERIALS

Safe products start with safe materials. We test all of our products to create the safest and healthiest environment for your baby.

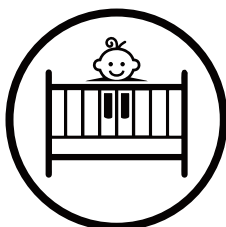


## WE GO ABOVE & BEYOND

Mattress Support Test simulates a baby jumping up and down in the crib.

Delta Standard: 3,000 impacts  
Federal Standard: 750 impacts

To see more tests, visit [DeltaChildren.com](https://www.deltachildren.com)



## PRODUCTS YOU CAN TRUST

We have 8 cutting edge safety labs around the world where we test our products above and beyond the industry standards. All of our cribs are JPMA certified to meet or exceed all safety standards set by the CPSC & ASTM.



## SLEEP SOUNDLY WITH DELTA CHILDREN

The crib is the only place you leave your newborn unattended. You can sleep soundly knowing that your little one is safe in a Delta Children crib!



# LÍDERES EN LA SEGURIDAD

Visite [Deltachildren.Com/Pages/Leaders-In-Safety](http://Deltachildren.Com/Pages/Leaders-In-Safety) para más información

## MATERIALES SEGUROS

Los productos seguros se hacen con materiales seguros. Ponemos a prueba todos nuestros productos para crear el ambiente más seguro y saludable para su bebé.

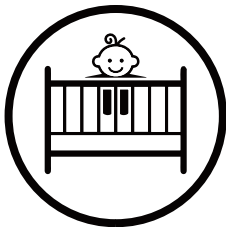


## ESTAMOS POR ENCIMA Y MÁS ALLÁ

La prueba de soporte del colchón simula a un bebé saltando de arriba a abajo en la cuna.

Estándar Delta: 3,000 impactos  
Estándar Federal: 750 impactos

Para ver otras pruebas visite  
[DeltaChildren.com](http://DeltaChildren.com)



## PRODUCTOS CONFIABLES

Tenemos 8 laboratorios de seguridad de alta tecnología donde probamos nuestros productos más allá de los estándares de la industria. Todas nuestras cunas están certificadas por JPMA para cumplir o superar todos los estándares de seguridad establecidos por la CPSC y ASTM.



## DUERME PROFUNDAMENTE CON DELTA CHILDREN

La cuna es el único lugar donde puede dejar desatendido a su recién nacido. Usted puede dormir tranquilo sabiendo que su pequeño está seguro en una cuna de Delta Children!



## Limited Warranty:

This Delta Crib is warranted to be free from defects for a period of 1 year from the date of purchase under normal use. If a product is defective during this period, we will at our option repair or replace the defective part or product. This limited warranty extends only to the original retail purchaser and is valid only when supplied with proof of purchase, or if received as a gift, when the registration is on file with Delta. This limited warranty does not cover the following:

- Products purchased as floor models or samples.
  - Items purchased on an “as-is” basis, as a second hand product, or as a resale product.
  - Items purchased at a Final sale, a “Going out of Business” sale or a Liquidation sale.
- This limited warranty gives you specific legal rights and you may also have other rights which vary from state to state.

### To register your product

for important safety alerts and updates to your product please visit  
[www.deltachildren.com](http://www.deltachildren.com)

### To report a problem

please log on to [www.deltachildren.com/help](http://www.deltachildren.com/help)

Date of Purchase: \_\_\_\_\_ (you should also keep your receipt)

## Garantía Limitada:

Este Cuna Delta está garantizado de estar libre de defectos por un período de 1 año a partir de su adquisición, bajo uso normal. Si un producto tiene defectos durante este período, Nosotros tomaremos la opción de reparar o reemplazar la pieza defectuosa del producto. Esta garantía limitada se otorga únicamente al comprador original y es válida solamente cuando se proporciona una prueba de compra, o si el producto fue recibido como un regalo, debe haber sido registrado con Delta. Esta garantía limitada del fabricante no cubre lo siguiente:

- Productos comprados como exhibiciones de la tienda o muestras.
- Artículos comprados como “tal como está”, productos de segunda mano o reventa de los productos.
- Artículos comprados como “venta final”, “ventas de tiendas que están quebrando” o ventas por liquidación.

Esta garantía limitada le otorga derechos legales específicos y también puede tener otros derechos que varían de un estado a otro.

### Para registrar su producto

para alertas importantes de seguridad y estar al tanto sobre novedades de su producto por favor visite  
[www.DeltaChildren.com](http://www.DeltaChildren.com)

### Para reportar cualquier problema

por favor entre a [www.DeltaChildren.com/help](http://www.DeltaChildren.com/help)

Fecha de Compra: \_\_\_\_\_ (debe además mantener su recibo)

# POR QUÉ ELEGIR A DELTA CHILDREN?

Visita [Deltachildren.Com/Pages/Our-Story](http://Deltachildren.Com/Pages/Our-Story) para más información

<p><b>DELTA LIDERA</b> 1 de cada 2 niños en los EE.UU duerme en nuestros productos</p>	<p><b>DELTA DONA</b> 10% de nuestros ingresos está destinado a mejorar la vida de los niños</p>	<p><b>A DELTA LE IMPORTA</b> Hacemos pruebas por encima de los estándares de seguridad de la industria</p>	<p><b>DELTA ESTÁ DEDICADA</b> Nuestra empresa familiar ha estado siempre presente para su familia desde 1968</p>	<p><b>DELTA CRECE CON USTEDES</b> Tenemos productos para cada edad y etapa</p>	<p><b>Más De 50 Años De Seguridad, Estilo E Innovación</b></p>
--	---	--	--	--	--

Bienvenido a la **FAMILIA DELTA**  
Aquí Está Nuestro Regalo Para Usted

**10% OFF**

Su Próxima Compra En [DeltaChildren.com](http://DeltaChildren.com)

UTILICE EL CÓDIGO:  
**DELTA10**

## PRODUCTOS PARA CADA EDAD Y ETAPA

 CUNAS	 COSAS PARA BEBÉ	 SILLA	 MOISÉS	 COLCHÓN	
 CARRIOLAS	 CAMA PARA NIÑO	 CUARTO DE JUGAR	 CAMA SENCILLA	 CONTENEDORES	 TOCADORES

## NUESTRA FAMILIA DE LAS MEJORES MARCAS



MÁS DE 50 AÑOS DE SEGURIDAD, ESTILO E INNOVACIÓN

# WHY CHOOSE DELTA CHILDREN?

Visit [Deltachildren.Com/Pages/Our-Story](http://Deltachildren.Com/Pages/Our-Story) for more information

<p><b>DELTA LEADS</b> 1 Out Of 2 Children In The U.S. Sleep In Our Products</p>	<p><b>DELTA GIVES</b> 10% Of Our Profits Go Toward Improving The Lives Of Children</p>	<p><b>DELTA CARES</b> We Test Above &amp; Beyond Industry Safety Standards</p>	<p><b>DELTA IS DEDICATED</b> Our Family-Run Company Has Been There For Your Family Since 1968</p>	<p><b>DELTA GROWS WITH YOU</b> We Have Products For Every Age And Stage</p>	<p><b>Over 50 Years Of Safety, Style &amp; Innovation</b></p>
---	--	--	---	---	---

Welcome to the **DELTA FAMILY**  
Here's a Gift From Us To You

# 10% OFF

Your Next Purchase From [DeltaChildren.com](http://DeltaChildren.com)

USE CODE:  
**DELTA10**

\*Exclusions Apply  
\*Subject to Change

## PRODUCTS FOR EVERY AGE AND STAGE

 <b>CRIBS</b> LITS POUR BÉBÉ CUNAS	 <b>STROLLERS</b> ÉQUIPEMENT POUR BÉBÉ COSAS PARA BEBÉ	 <b>GLIDERS</b> CHAISE SILLA	 <b>BASSINETS</b> COUFFINS MOISÉS	 <b>MATRESSES</b> MATELAS COLCHÓN	
 <b>BABY GEAR</b> POUSSETTES CARRIOLAS	 <b>TODDLER BEDS</b> LITS POUR ENFANT CAMA PARA NIÑO	 <b>PLAYROOM FURNITURE</b> SALLE DE JEUX CUARTO DE JUGAR	 <b>TWIN BEDS</b> LITS UNE PLACE CAMA SENCILLA	 <b>BINS &amp; ORGANIZERS</b> PANIERES CONTENEDORES	 <b>DRESSERS</b> COMMODES TOCADORES

### OUR FAMILY OF TOP BRANDS



OVER 50 YEARS OF SAFETY, STYLE, AND INNOVATION