

DELTA CHILDREN™

4 in 1 Crib
Lit de bébé 4 en 1
Cuna 4 en 1

Read all instructions before assembly and use.

KEEP INSTRUCTIONS FOR FUTURE USE.

EN

For Questions or to Contact Us:

DeltaChildren.com/Help

If unable to access website, please email
wcs@DeltaChildren.com

Expect longer response times via email.

Lisez toutes les instructions avant l'assemblage et l'utilisation.

CONSERVEZ LES INSTRUCTIONS POUR UN USAGE ULTERIEUR.

FR

Pour des questions ou pour nous contacter :

DeltaChildren.com/Help

Si vous n'arrivez pas à accéder au site internet, veuillez écrire à
wcs@DeltaChildren.com

Attendez vous à des temps de réponse plus longs par e-mail

Lea todas las instrucciones antes de ensamblar y usar.

MANTENGA LAS INSTRUCCIONES PARA SU USO FUTURO.

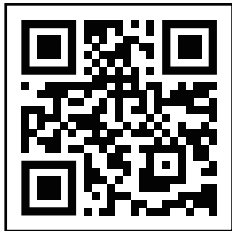
ES

Para preguntar o para contactarnos :

DeltaChildren.com/Help

Si no puede acceder el sitio web, por favor envíenos un email a
wcs@DeltaChildren.com

El tiempo de espera para respuestas será más largo por email.



To Make Assembly Even Easier Watch Video Here

Pour rendre l'assemblage encore plus facile regardez la vidéo ici

Para facilitar más aun el ensamblaje ver el video aquí

Before contacting Delta Consumer Experience Center please ensure this information matches the information found on the label on the Crib End.

Avant de contacter le Centre d'Expérience du Consommateur de Delta assurez-vous que cet information correspond à l'information figurant sur l'étiquette située sur à extrémité du lit pour bébé.

Antes de contactar el Centro de Experiencia del Consumidor de Delta por favor asegúrese de que esta información coincida con la información que se encuentra en la etiqueta ubicada en el extremo de la cuna.

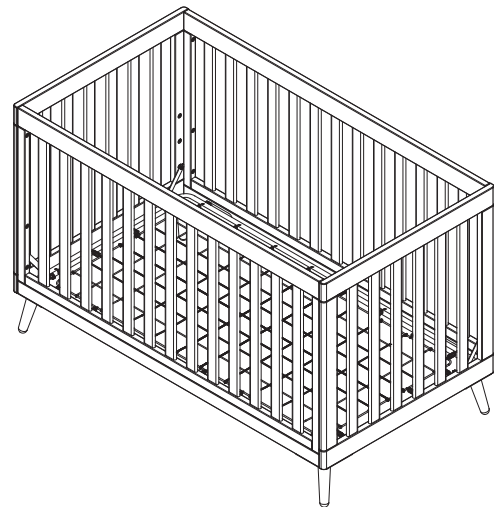
Style #: _____

 Lot: _____

Date: _____



sample tested to meet U.S. Federal, ASTM and other safety requirements



ADULT ASSEMBLY REQUIRED

Due to the presence of small parts during assembly, keep out of reach of children until assembly is complete.



L'ASSEMBLAGE DOIT ETRE FAIT PAR UN ADULTE

A cause de la presence de petites pieces, pendant l'assemblage gardez hors de portee des enfants jusqu'a ce que celui-ci soit termine.



DEBE SER ENSAMBLADO POR UN ADULTO

Debido a la presencia de piezas pequeñas durante el ensamblaje, mantenga fuera del alcance de los niños hasta que complete el ensamblaje.

This product is not intended for institutional or commercial use.
Ce produit ne pas destine a un usage institutionnel ou commercial.
Este producto no esta hecho para uso institucional o comercial.

April 7, 2021, 41724, R1

BABY SAFE SLEEP TIPS

Visit Deltachildren.Com/Pages/Crib-Safety-Tips for more information



Read all warnings and follow all instructions.



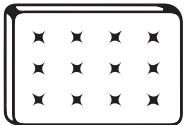
DO NOT place any items in the crib.



The safest place for your baby to sleep is in a JPMA Certified crib.



Pillows and blankets have caused infants to suffocate, **NEVER** use in a crib.



Your baby should sleep on a firm mattress.



NEVER place the crib near a window or any wall hangings.



Adult beds are not safe for babies: **NEVER** co-sleep.



Missing or broken parts, any questions?
www.DeltaChildren.com/Help



AAP RECOMMENDS:

Always lay your baby on its back to sleep.

Consult your doctor.

FURNITURE SAFETY TIPS

Visit Deltachildren.Com/Pages/Leaders-In-Safety for more information

SERIOUS OR FATAL CRUSHING INJURIES
CAN OCCUR FROM FURNITURE TIP-OVER.



Read all warnings and follow all instructions.



NEVER open more than one drawer at a time.



ALWAYS use provided tipover restraints.



DO NOT leave drawers open when not in use.



DO NOT set TV's or other heavy objects on the top of bedroom or nursery furniture.



NEVER allow children to climb or hang on drawers, doors, or shelves.



Place heaviest items in the lowest drawers.



Missing or broken parts, any questions?

www.DeltaChildren.com/Help

CONSEILS POUR FAIRE DORMIR VOTRE BÉBÉ EN TOUTE SÉCURITÉ

Visitez Deltachildren.Com/Pages/Crib-Safety-Tips pour plus d'information



Lisez tous les avertissements et respectez toutes les consignes de sécurité.



NE déposez aucun objet dans le Lit de Bébé



L'endroit le plus sûr pour faire dormir votre bébé, c'est dans un Lit de Bébé approuvé par JPMA.



Des oreillers et couvertures ont parfois été responsables d'étouffements de nourrissons. **N'en** utilisez **JAMAIS** dans un lit de bébé.



Votre bébé doit dormir sur un matelas ferme.



NE placez **JAMAIS** le Lit de Bébé à proximité d'une fenêtre ou de tentures.



Les lits d'adultes ne sont pas un lieu sûr pour les bébés: **NE** dormez **JAMAIS** ensemble.



Des pièces manquantes ou cassées?
www.DeltaChildren.com/Help



CONSEILS DE L'AAP:
Placez toujours votre bébé sur le dos pour dormir.

Consultez votre médecin.

CONSEILS DE SÉCURITÉ RELATIFS AUX MEUBLES

Visitez Deltachildren.Com/Pages/Leaders-In-Safety pour plus d'information

LE RENVERSEMENT DU MEUBLE PEUT ENTRAÎNER
DES BLESSURES GRAVES OU MORTELLES.



Lisez tous les avertissements et respectez toutes les consignes de sécurité.



N'OUVREZ JAMAIS plus d'un tiroir en même temps



Utilisez **TOUJOURS** les dispositifs de non-renversement fournis.



NE laissez **PAS** les tiroirs ouverts lorsque vous ne les utilisez pas.



NE déposez **PAS** de postes de télévision ou d'autres objets lourds sur des meubles de chambre à coucher ou de chambre d'enfants.



NEVER allow children to climb or hang on drawers, doors, or shelves.



Placez les objets les plus lourds dans les tiroirs du bas.



Des pièces manquantes ou cassées?
www.DeltaChildren.com/Help

CONSEJOS PARA UN SUEÑO SEGURO PARA LOS BEBÉS

Visite Deltachildren.Com/Pages/Crib-Safety-Tips para obtener más información



Lea todas las advertencias y siga todas las instrucciones.



NO coloque artículos en la cuna.



El lugar más seguro para que su bebé duerma es una cuna con certificación JPMA.



Las almohadas y frazadas han provocado asfixia en menores; por lo tanto, **JAMÁS** se deben utilizar en una cuna.



Su bebé debe dormir sobre un colchón firme.



JAMÁS coloque la cuna cerca de una ventana o elementos colgados en las paredes.



Las camas para adultos no son seguras para los bebés: **JAMÁS** duerma con ellos.



¿Le faltan piezas o vienen rotas?
www.DeltaChildren.com/Help



APP RECOMIENDA:

Haga que su bebé duerma siempre boca arriba.

Consulte a su médico.

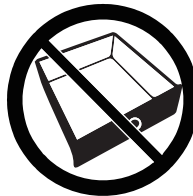
CONSEJOS DE SEGURIDAD SOBRE MUEBLES

Visite Deltachildren.Com/Pages/Leaders-In-Safety para obtener más información

PUEDEN PRODUCIRSE LESIONES GRAVES O MORTALES
POR APLASTAMIENTO AL VOLCARSE MUEBLES.



Lea todas las advertencias y siga todas las instrucciones.



NUNCA abra más de un cajón al mismo tiempo.



Utilice **SIEMPRE** las retenciones contra volcamiento incluidas



NO DEJE cajones abiertos si no los está utilizando.



NO posicione televisores u otros objetos pesados sobre la cama o muebles para infantes.



NUNCA permita que los niños trepen sobre cajones, puertas o baldas de estantería ni que se cuelguen de ellos.



Coloque los artículos de mayor peso en los cajones inferiores.



¿Le faltan piezas o vienen rotas?
www.DeltaChildren.com/Help

SAVE BIG WITH DELTA CHILDREN

Visit **Deltachildren.com** To Start Shopping

Welcome to the
DELTA FAMILY
Here's a Gift From Us To You

10% OFF

Your Next Purchase From
DeltaChildren.com

USE CODE:
DELTA10

*Exclusions Apply
*Subject to Change

REVIEW TO WIN \$2500

RULES TO ENTER



"We LOVE, LOVE, LOVE this crib"

My husband was impressed with the directions and organization of the hardware package. He easily assembled this crib in an hour without any help. It's very sturdy and we like that it has adjustable levels for the mattress height. To top it all off, it's so incredibly darling!!!

- 1** **WRITE A REVIEW** for this product on the store's website from where it was purchased
- 2** **TAKE A SCREENSHOT** of your review and upload it to www.DeltaChildren.com/Review
- 3** **IT'S THAT EASY!** Upon submission, you'll be instantly **ENTERED TO WIN \$2,500**

FOLLOW US FOR MORE CHANCES TO WIN

   
@deltachildren

SCAN HERE



For more
information &
to see all of
our products

ÉCONOMISEZ BEAUCOUP AVEC AHORRE MUCHO CON **DELTA CHILDREN**

Visitez **Deltachildren.com** Pour Commencer Vos Achats
Visita **Deltachildren.com** Para Comenzar A Comprar

Bienvenue dans la
FAMILLE DELTA
Voici Notre Cadeau Pour Vous

Bienvenido a la
FAMILIA DELTA
Aquí Está Nuestro Regalo Para Usted

10% OFF

Votre Prochain Achat Chez
Su Próxima Compra En
DeltaChildren.com

UTILISEZ LE CODE:

UTILICE EL CÓDIGO:

DELTA10

*Des exclusions s'appliquent
*Sujet à changement

*Exclusions Apply
*Subject to Change

LAISSEZ UN COMMENTAIRE CLIENT POUR **GAGNER \$2500**

CALIFIQUE EL PRODUCTO PARA **GANAR \$2500**

REGLEMENT DE PARTICIPATION / REGLAS PARA PARTICIPAR

- 1** **ECRIVEZ UN COMMENTAIRE CLIENT** pour ce produit sur le site web du magasin où il a été acheté
CALIFIQUE EL PRODUCTO en la página web de la tienda donde haya sido comprado
- 2** **FAITES UNE CAPTURE D'ECRAN** de votre commentaire client et mettez la en ligne sur www.DeltaChildren.com/Review
HAGA UNA CAPTURA DE PANTALLA de su calificación y cárguela a la pagina www.DeltaChildren.com/Review
- 3** **C'EST AUSSI SIMPLE QUE ÇA!** Dès que c'est fait vous serez instantanément **INSCRIT POUR GAGNER 2500\$**
ES ASÍ DE FÁCIL! En cuanto lo envíe ya estará instantáneamente **PARTICIPANDO PARA GANAR \$2.500**

SUIVEZ NOUS POUR AVOIR PLUS DE CHANCES DE GAGNER /
SÍGANOS PARA TENER MAS CHANCES DE GANAR


@deltachildren

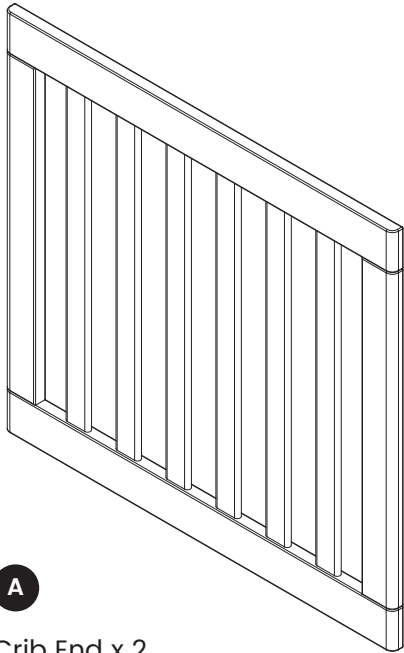
SCANNEZ ICI / ESCANEE AQUÍ



Pour plus d'informations et
pour voir tous nos produits

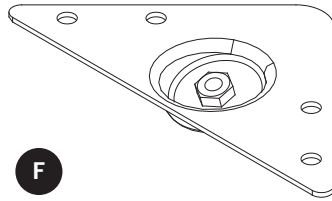
Para más información y para
ver todos nuestros productos

PARTS: MAKE SURE THAT ALL PRE-ASSEMBLED PARTS ARE TIGHT
PIÈCES : VÉRIFIEZ QUE TOUTES LES PIÈCES PRÉ-MONTÉES SONT BIEN SERRÉES.
PIEZAS: ASEGÚRESE DE QUE TODAS LAS PIEZAS PRE-ENSAMBLADAS ESTÁN BIEN APRETADAS.



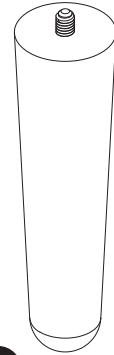
A

Crib End x 2
 Extrémité du lit pour bébé x 2
 Extremo de la cuna x 2
 41721



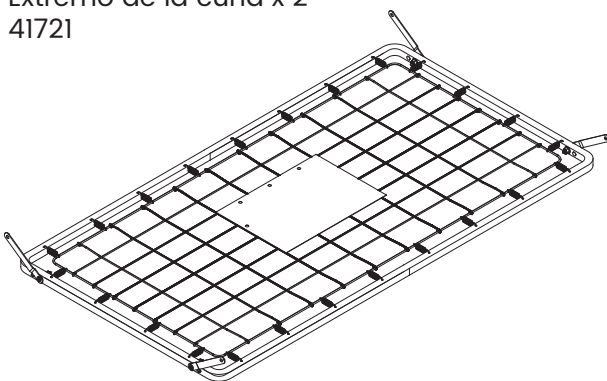
F

Foot Bracket x 4
 Pièce de fixation du pied x 4
 Soporte de la pata x 4
 29444



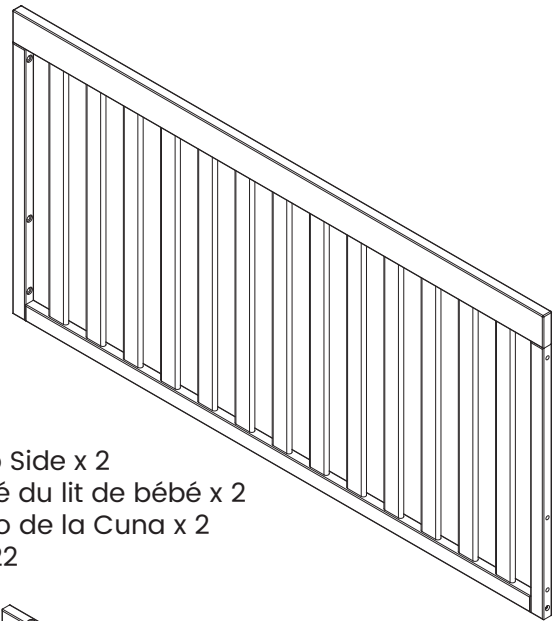
E

Foot x 4
 Pied x 4
 Pata x 4
 40997



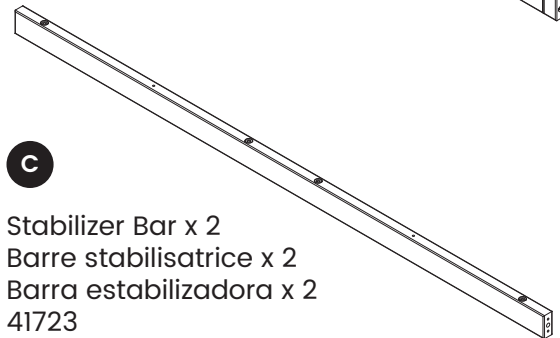
D

Mattress Support x 1
 Support de Matelas x 1
 Soporte para el Colchón x 1
 24225



B

Crib Side x 2
 Côté du lit de bébé x 2
 Lado de la Cuna x 2
 41722



C

Stabilizer Bar x 2
 Barre stabilisatrice x 2
 Barra estabilizadora x 2
 41723

Pouch attached to mattress support - keep instructions in this pouch after assembly. Warnings related to the safe use of this crib are printed on the pouch.

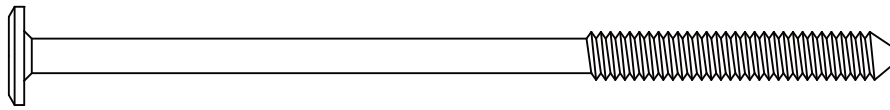
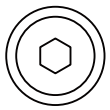
Pochette fixée au support du matelas - une fois le montage terminé, conserver les instructions dans cette pochette. Les avertissements concernant l'utilisation sécuritaire de la couchette sont imprimés sur cette pochette.

Funda adjunta al colchón Soporte: guarde las instrucciones en esta funda después de armar. Las advertencias Relacionadas con el uso seguro de esta cuna están impresas en la funda.

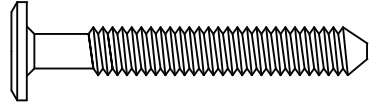
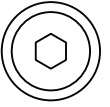
PARTS: HARDWARE KITS PART#29449

PIÈCES: L'ENSEMBLE DE QUINCAILLERIE - PIÈCE N°29449

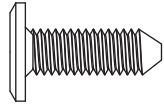
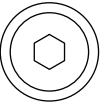
PIEZAS: EL KIT DE HERRAMIENTAS - PIEZA #29449



- G** M6 x 115 mm Bolt x 4
Boulon M6 x 115 mm x 4
Perno M6 x 115 mm x 4
5987



- H** M6 x 45 mm Bolt x 12
Boulon M6 x 45 mm x 12
Perno M6 x 45 mm x 12
5466

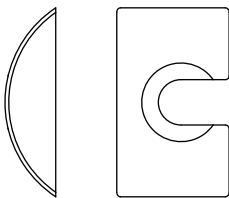


- J** M6 x 18 mm Bolt x 20
Boulon M6 x 18 mm x 20
Perno M6 x 18 mm x 20
5763



- K** Φ 4x30 mm Metal Pin x 12
chevilles de metal Φ 4 x 30 mm x 12
 Φ 4x30 mm Clavija metálica x 12
5493

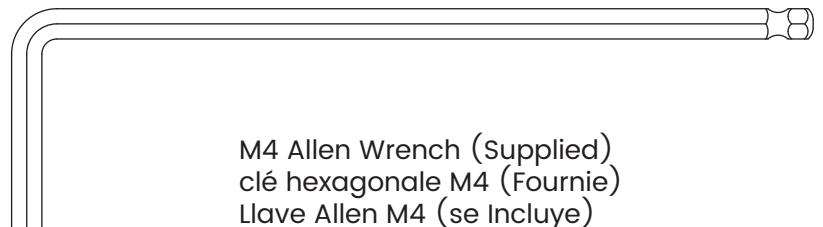
AVERTISSEMENT: Les bébés peuvent s'étouffer sur une literie molle. **NE JAMAIS** ajouter d'oreiller ou de couette. **NE JAMAIS** placer de rembourrage supplémentaire sous un bébé. Voir l'appui de matelas pour des avertissements additionnels.



- L** Crescent Washer x 4
Rondelle en croissant x 4
Arandela de media luna x 4
5202



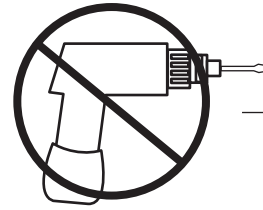
- Warning Label x 2
Étiquette D'avertissement x 2
5883



- M4 Allen Wrench (Supplied)
clé hexagonale M4 (Fournie)
Llave Allen M4 (se Incluye)
1177



- M4 Ballend Screwdriver (Supplied)
Tournevis M4 à tête sphérique (Fournie)
Destornillador M4 con cabeza de bola (se Incluye)
5818

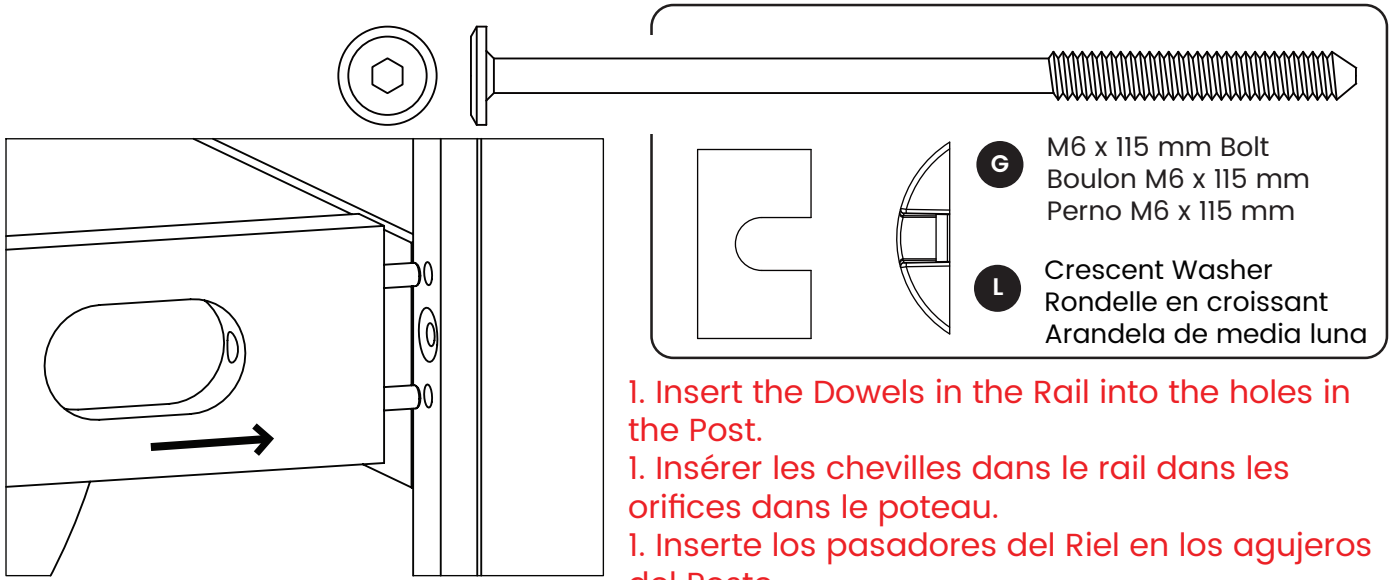


No drills necessary.
Do not use power screwdriver.

Aucun forage n'est nécessaire.
Ne pas utiliser de tournevis électrique.

No hace falta taladrar.
No utilice destornilladores eléctricos

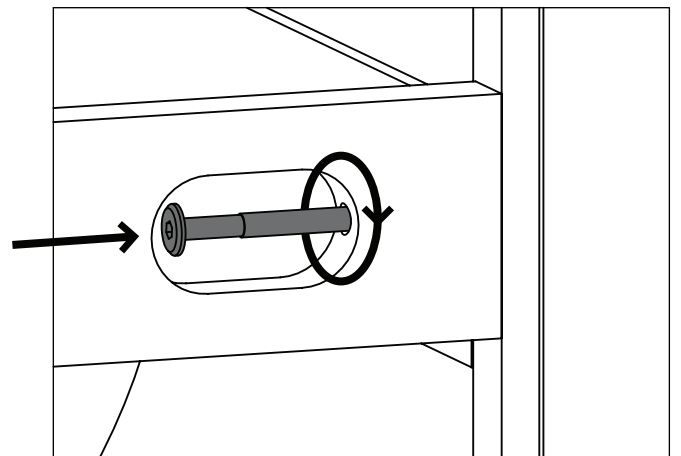
Hardware System - Review Before Assembly
Quincaillerie - Lire Avant D'effectuer Le Montage
Revise Antes De Armar- Elementos De Fijacion Y Ensamble



2. Insert the Bolt into the slot. Turn clockwise with fingers or the Ball End Screwdriver provided. DO NOT fully tighten, leave 1/2" (12mm) exposed.

2. Insérez le boulon dans la fente. Tournez dans le sens des aiguilles d'une montre à l'aide des doigts ou de la tournevis à tête sphérique. Ne Pas serrer complètement et laissez 12 mm (1/2 pouces) exposés.

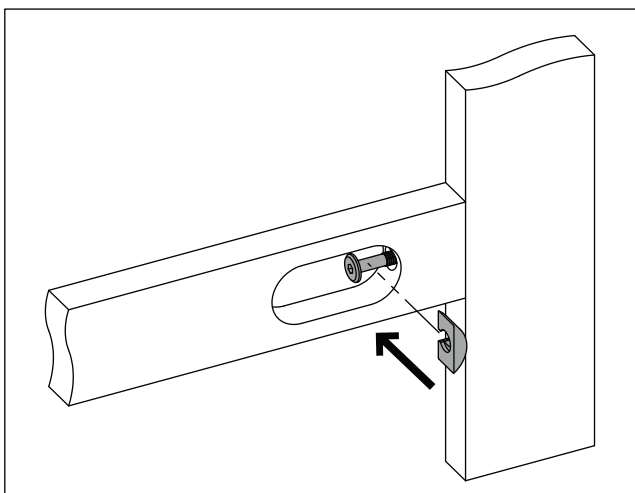
2. Inserte el perno en la ranura. Gírelo en el sentido de las agujas del reloj con los dedos o con el destornillador con cabeza de bola. NO lo apriete del todo, deje 1/2" (12 mm) fuera.



3. Slide the Crescent Washer over the exposed bolt, behind the head of the bolt.

3. Glissez la rondelle en croissant sur l'écrou exposé, derrière la tête de l'écrou.

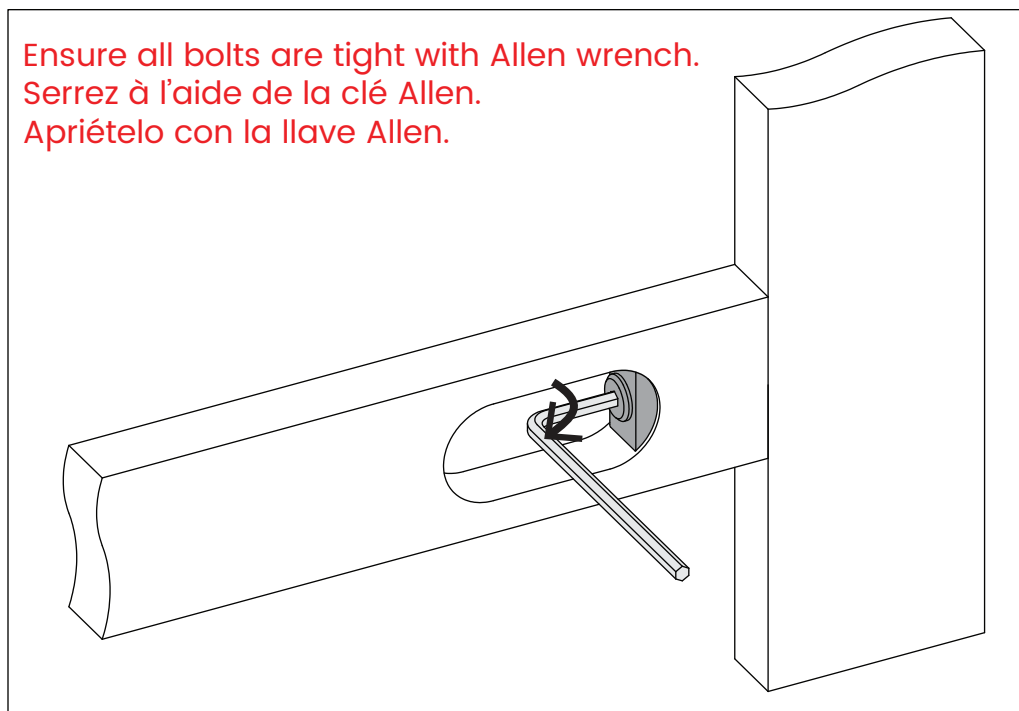
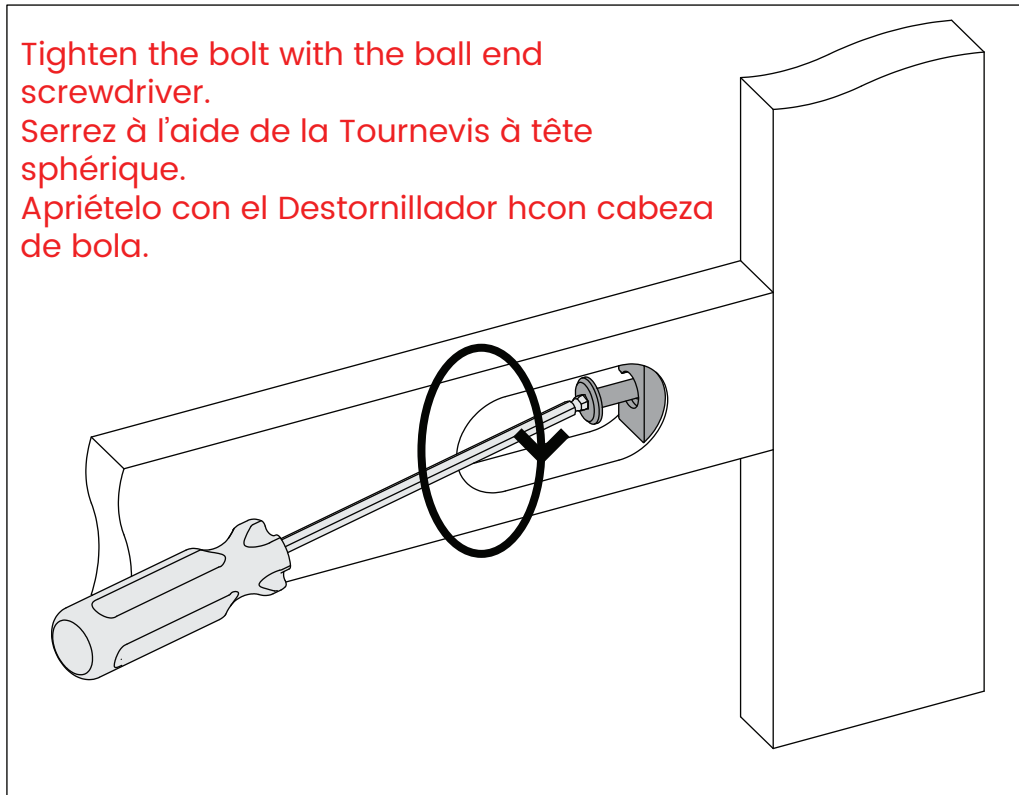
3. Abraza la parte del Perno que quedó fuera, debajo de la cabeza del mismo, con la Arandela de media luna.



Install (1) bolt and (1) crescent washer at a time. Tighten until it looks like the picture.

Installez (1) boulon et (1) rondelle en croissant à la fois. Serrez jusqu'à ce que cela ressemble à l'image.

Instale (1) perno y (1) Arandela de media luna al mismo tiempo. Apriéte los hasta que quede como en la ilustración.

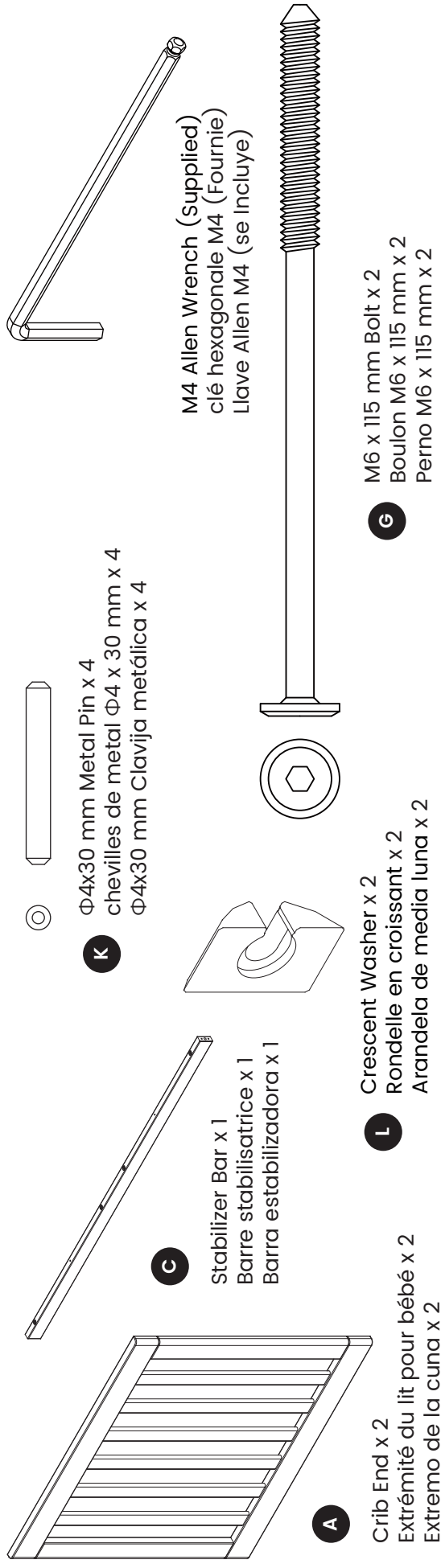


SECTION 1: CRIB ASSEMBLY, STEP 1

SECTION 1: MONTAGE DU LIT DE BÉBÉ, ÉTAPE 1

SECCIÓN 1: MONTAJE DE LA CUNA, PASO 1

Parts and tools required to complete step
Pièces et outils nécessaires au montage
Piezas y herramientas necesarias para completar este paso



Loosely attach (1) stabilizer Bar (Part C) to (2) Crib Ends (Part A) using (4) Φ 4x30 mm Metal Pins (Part K), (2) M6x115mm Bolts (Part G) and (2) Crescent Washers (Part L) with the M4 Allen Wrench.

DO NOT Tighten the bolts at this time, they should be loose.

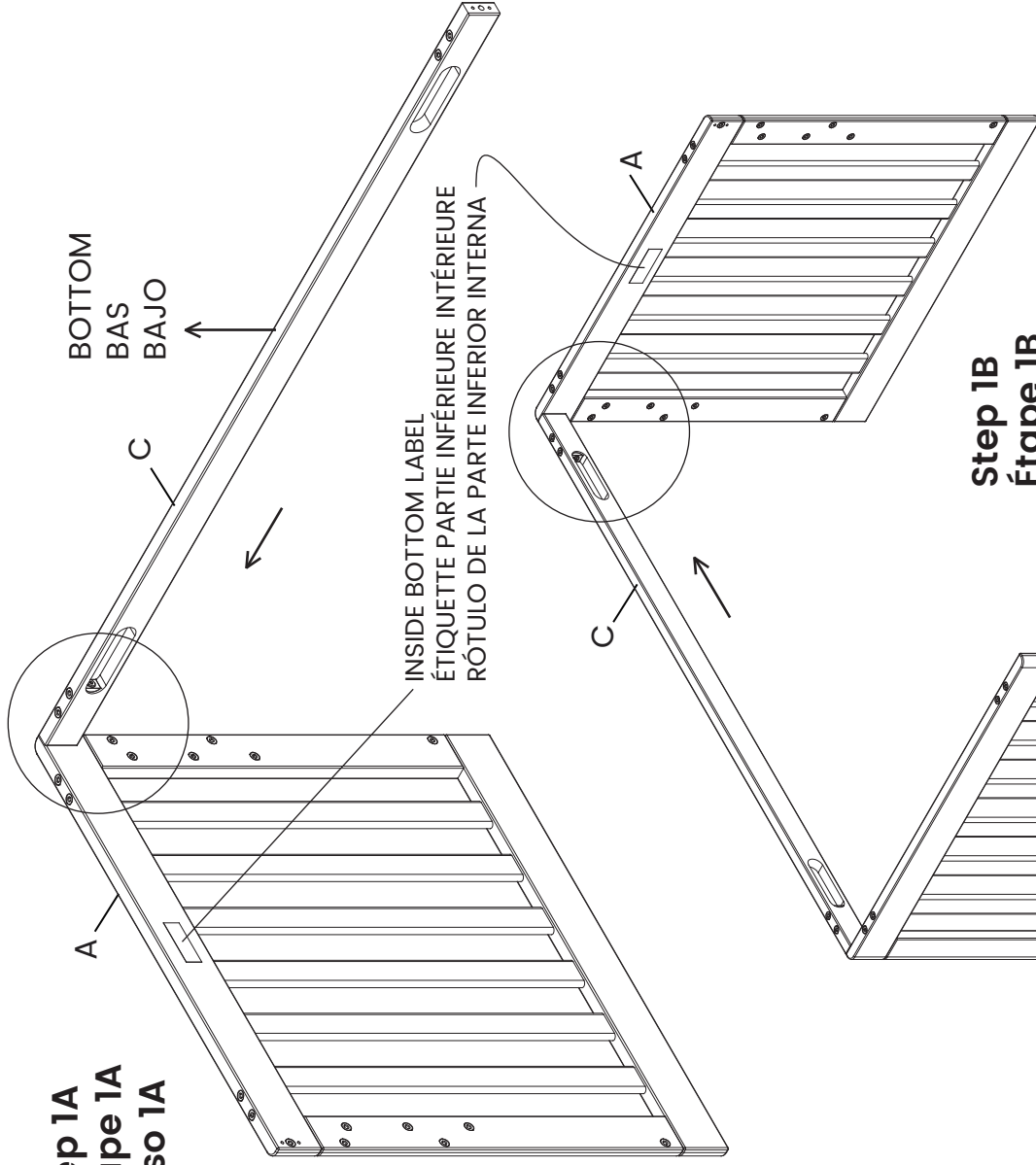
Fixez sans serrer (1) Barre stabilisatrice (Pièce C) à (2) Extrémités du lit de bébé (Pièce A) à l'aide de (4) Φ 4x30 mm Metal Pins (Pièce K), de (2) boulons M6 x 115 mm (Pièce G) et de (2) Rondelles en croissant (Pièce L) avec la clé hexagonale M4.

NE serrez PAS les boulons à ce stade, ils doivent rester lâches.

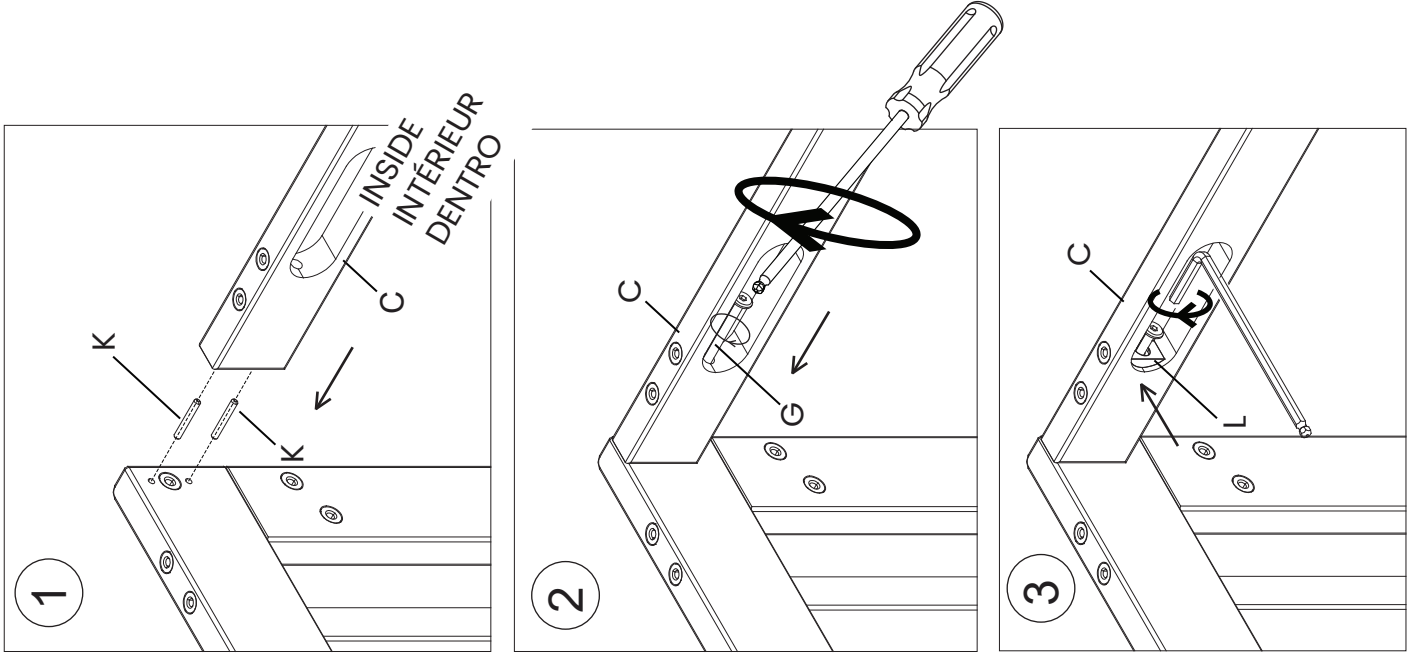
Fije sin apretar (1) Barra estabilizadora (Pieza C) a (2) Extremos de la Cuna (Pieza A) utilizando (4) Φ 4x30 mm Clavijas metálica (Pieza K), (2) Pernos M6x115mm (Pieza G) y (2) Arandelas de media luna (Pieza L) con la Llave Allen M4.

NO apriete los pernos en este punto, deben quedar sueltos por ahora.

Step 1A
Étape 1A
Paso 1A



Step 1B
Étape 1B
Paso 1B

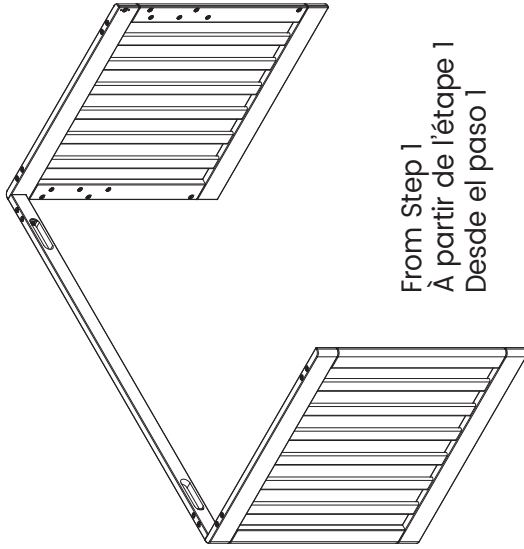


SECTION 1: CRIB ASSEMBLY, STEP 2

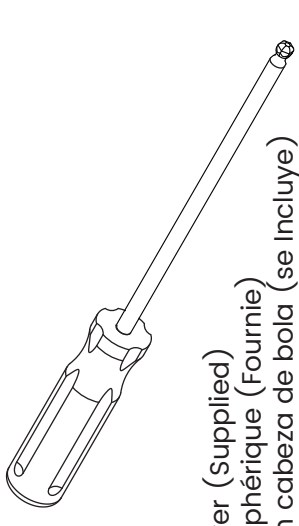
SECTION 1: MONTAGE DU LIT DE BÉBÉ, ÉTAPE 2

SECCIÓN 1: MONTAJE DE LA CUNA, PASO 2

Parts and tools required to complete step
Pièces et outils nécessaires au montage
Piezas y herramientas necesarias para completar este paso



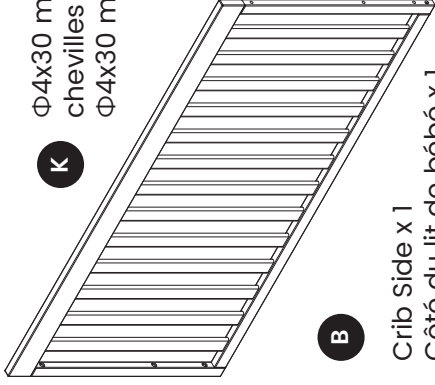
From Step 1
À partir de l'étape 1
Desde el paso 1



M4 Ballend Screwdriver (Supplied)
Tournevis M4 à tête sphérique (Fournie)
Destornillador M4 con cabeza de bola (se Incluye)

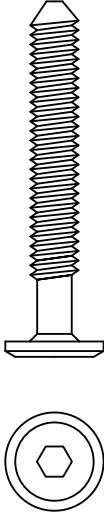


K Φ 4x30 mm Metal Pin x 2
chevilles de metal Φ 4 x 30 mm x 2
 Φ 4x30 mm Clavija metálica x 2



B Crib Side x 1
Côté du lit de bébé x 1
Lado de la Cuna x 1

M4 Allen Wrench (Supplied)
clé hexagonale M4 (Fournie)
Llave Allen M4 (se Incluye)



H M6 x 45 mm Bolt x 6
Boulon M6 x 45 mm x 6
Perno M6 x 45 mm x 6

Attach (1) Crib Side (Part B) to the assembly from step 1 using (2) Φ 4x30 mm Metal Pins (Part K) and (6) M6x45mm Bolts (Part H) with the M4 Allen Wrench.

Tighten ALL bolts with the M4 Allen wrench.

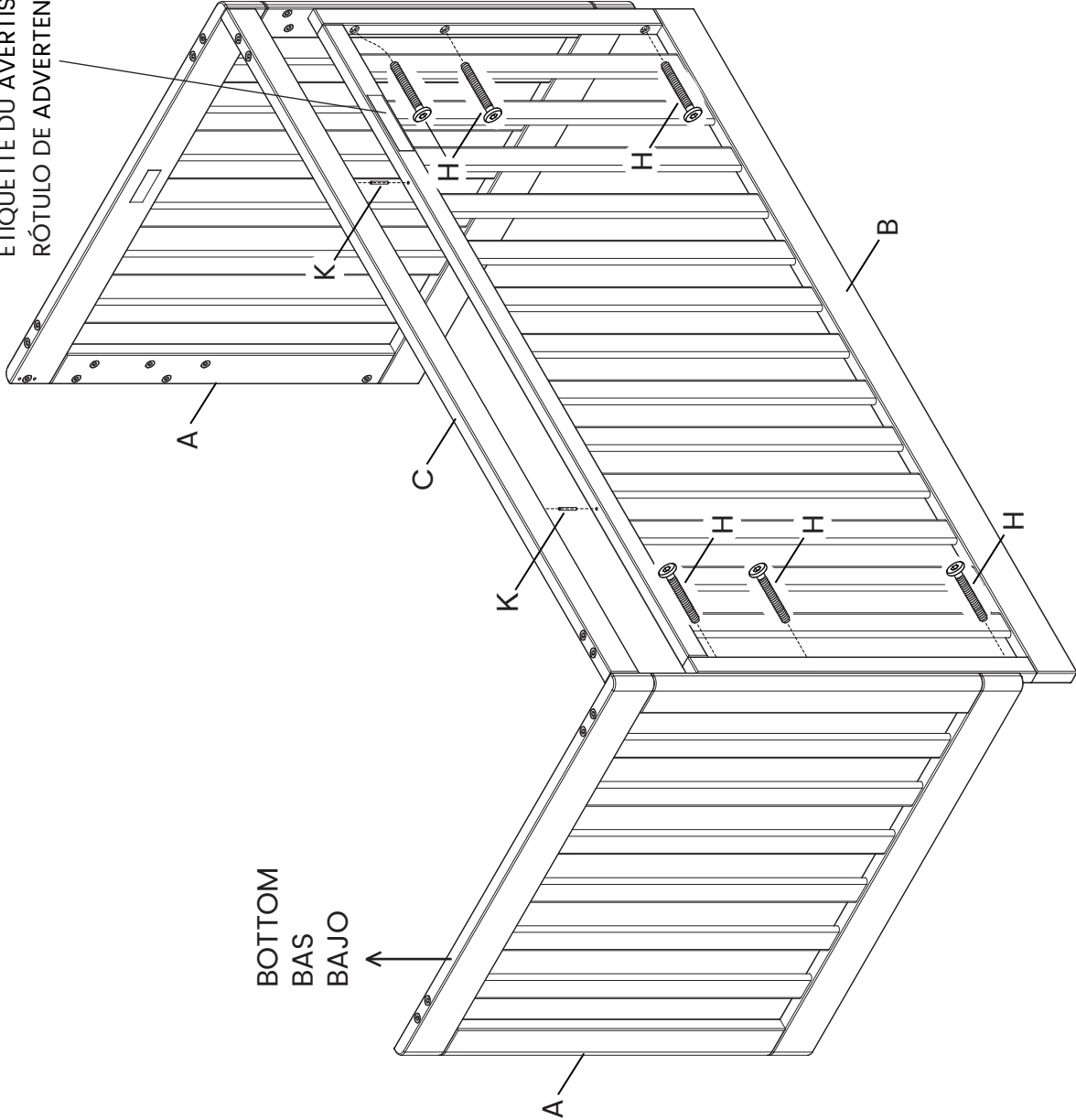
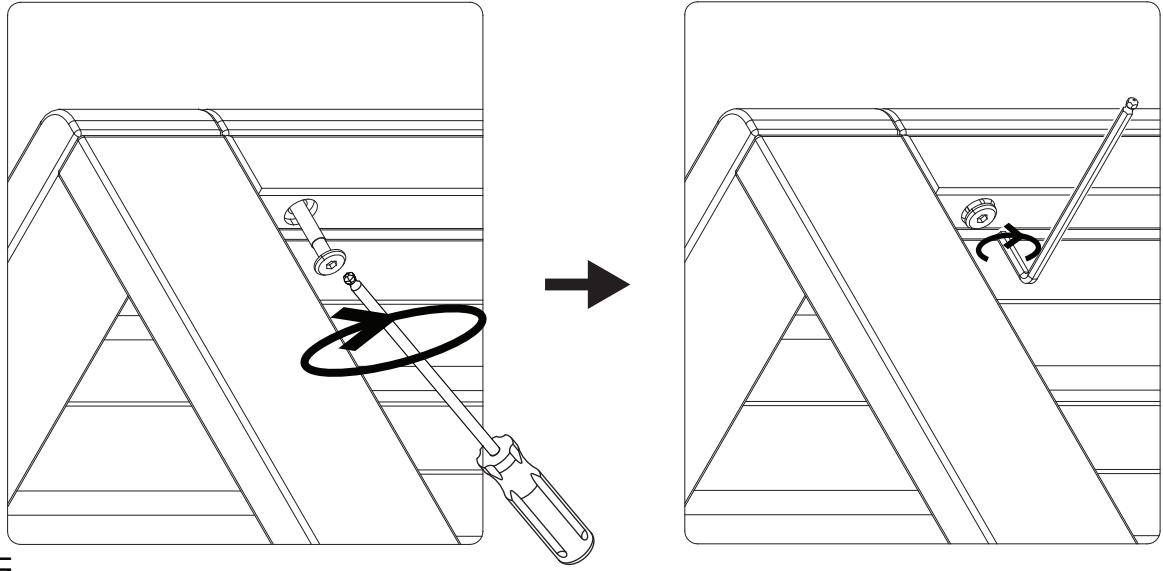
Fixez sans serrer le (1) côté du lit de bébé (Pièce B) à l'ensemble monté à l'étape 1 à l'aide de (2) chevilles de métal Φ 4 x 30 mm (Pièce K) et de (6) boulons M6 x 45 mm (Pièce H) avec la clé hexagonale M4.

Serrer toutes les boulons avec la clé hexagonale M4.

Fije sin apretar (1) Lado de la Cuna (Pieza B) a los componentes del paso 1 utilizando (2) Φ 4x30 mm Clavijas metálica (Pieza K) y (6) Pernos M6x45mm (Pieza H) con la Llave Allen M4.

Apretar todos los tornillos con la Llave Allen M4.

WARNING LABEL
ÉTIQUETTE DU AVERTISSEMENT
RÓTULO DE ADVERTENCIAS



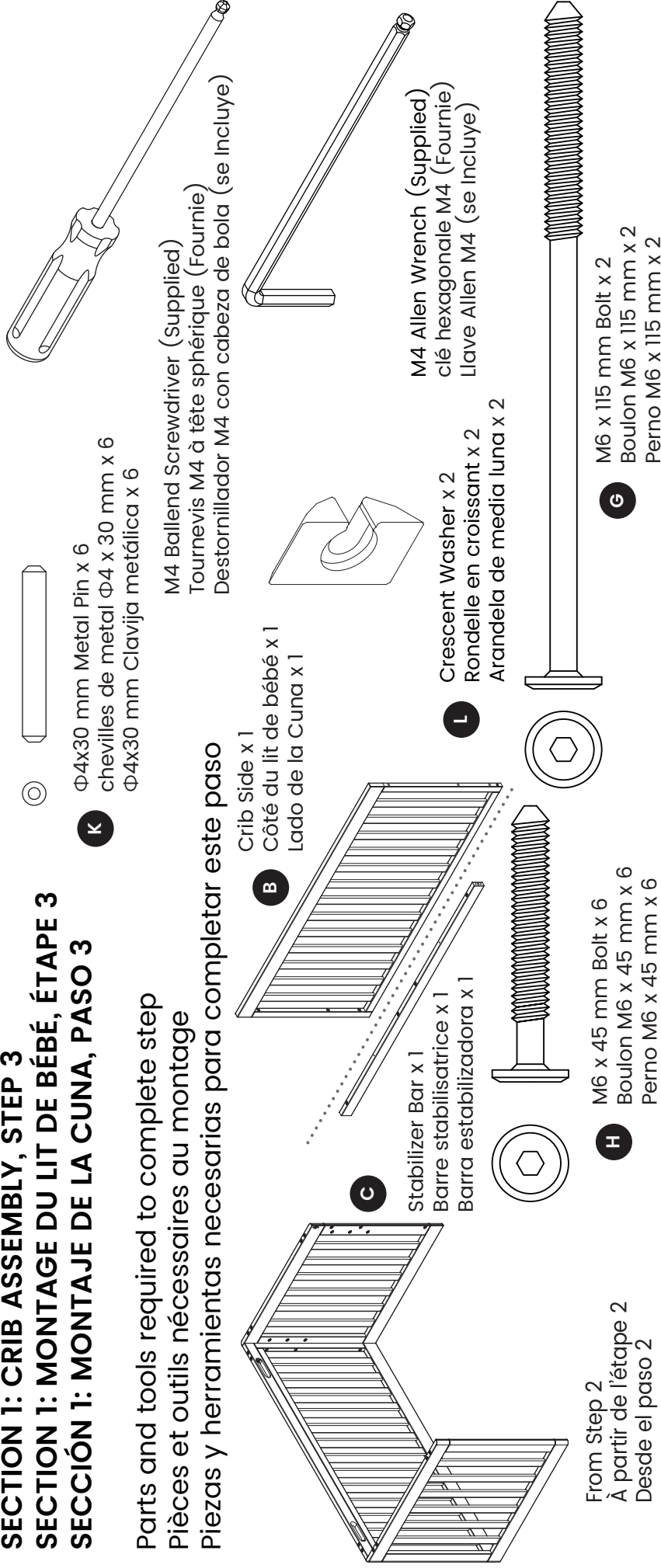
BOTTOM
BAS
BAJO

SECTION 1: CRIB ASSEMBLY, STEP 3

SECTION 1: MONTAGE DU LIT DE BÉBÉ, ÉTAPE 3

SECCIÓN 1: MONTAJE DE LA CUNA, PASO 3

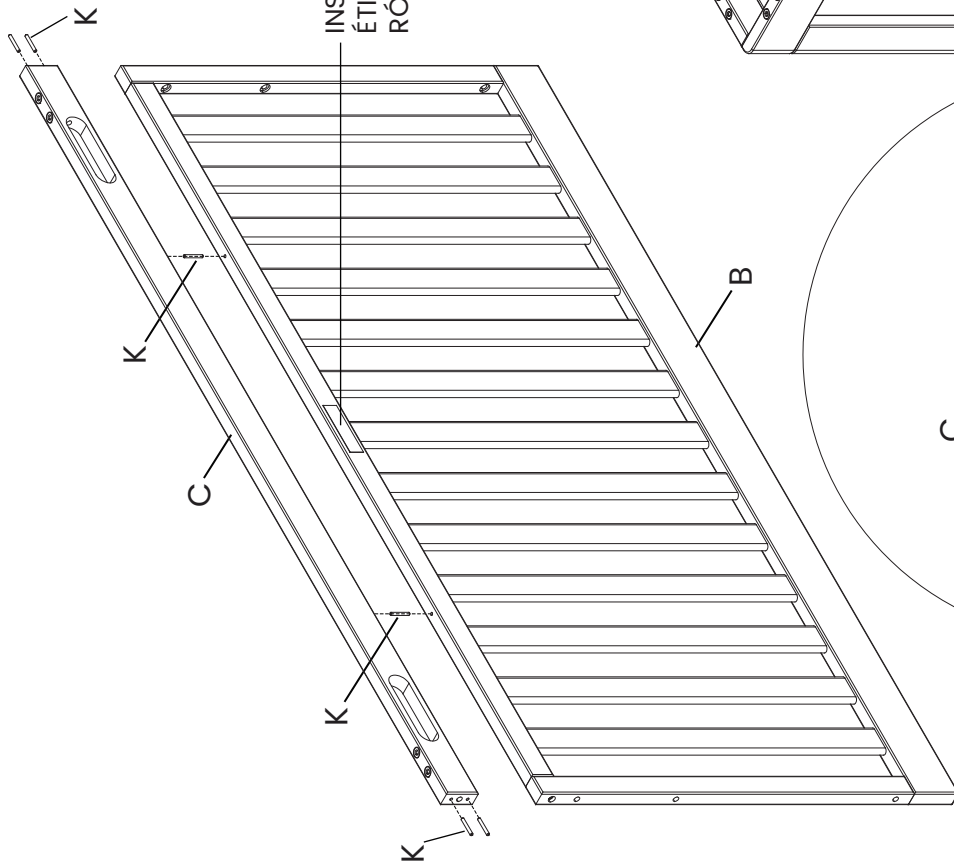
Parts and tools required to complete step
Pièces et outils nécessaires au montage
Piezas y herramientas necesarias para completar este paso



Attach (1) stabilizer Bars (Part C) and (1) Crib Side (Part B) to the assembly from step 2 using (6) $\Phi 4 \times 30$ mm Metal Pins (Part K), (6) M6x45mm Bolts (Part H), (2) M6x115mm Bolts (Part G) and (2) Crescent Washers (Part L) with the M4 Allen Wrench.

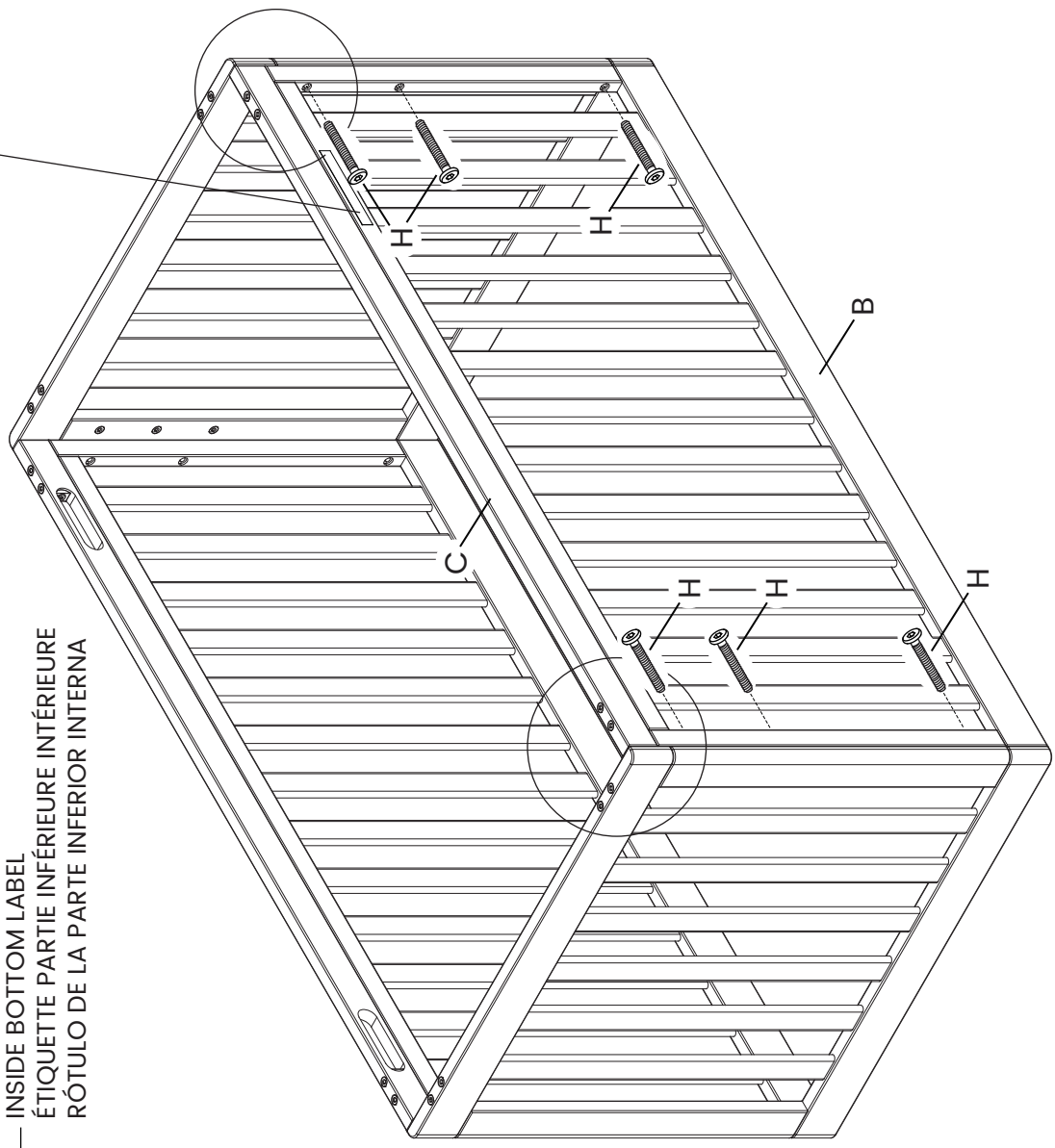
Fixer le (1) Barre stabilisatrice (Pièce C) et de (1) côté du lit de bébé (Pièce B) à l'ensemble monté à l'étape 2 à l'aide de (6) chevilles de métal $\Phi 4 \times 30$ mm (Pièce K), (6) boulons M6 x 45 mm (Pièce H), de (2) boulons M6 x 115 mm (Pièce G) et de (2) Rondelles en croissant (Pièce L) avec la clé hexagonale M4.

Una (1) Barra estabilizadora (Pieza C) y (1) Lado de la Cuna (Pieza B) a los componentes del paso 2 utilizando (6) $\Phi 4 \times 30$ mm Clavijas metálica (Pieza K), (6) Pernos M6x45mm (Pieza H), (2) Pernos M6x115mm (Pieza G) y (2) Arandelas de media luna (Pieza L) con la Llave Allen M4.



INSIDE BOTTOM LABEL
 ÉTIQUETTE PARTIE INFÉRIEURE INTÉRIEURE
 RÓTULO DE LA PARTE INFERIOR INTERNA

WARNING LABEL
 ÉTIQUETTE DU AVERTISSEMENT
 RÓTULO DE ADVERTENCIAS



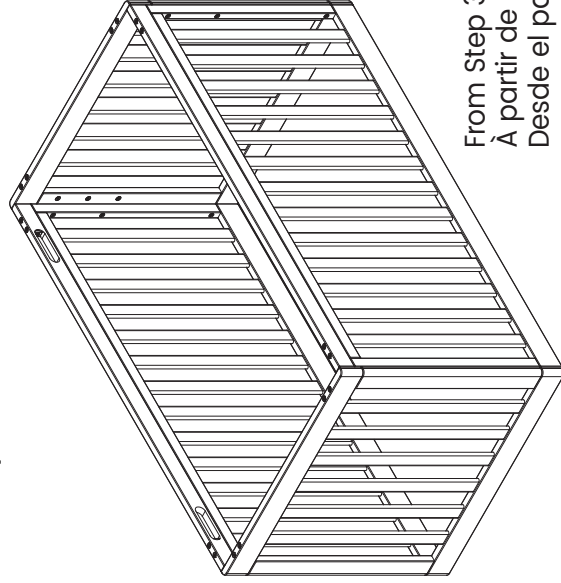
Both Ends
 Deux extrémités
 Ambos extremos

SECTION 1: CRIB ASSEMBLY, STEP 4

SECTION 1: MONTAGE DU LIT DE BÉBÉ, ÉTAPE 4

SECCIÓN 1: MONTAJE DE LA CUNA, PASO 4

Parts and tools required to complete step
Pièces et outils nécessaires au montage
Piezas y herramientas necesarias para completar este paso

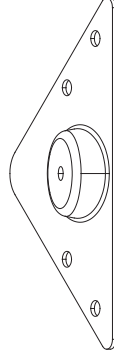


From Step 3
À partir de l'étape 3
Desde el paso 3



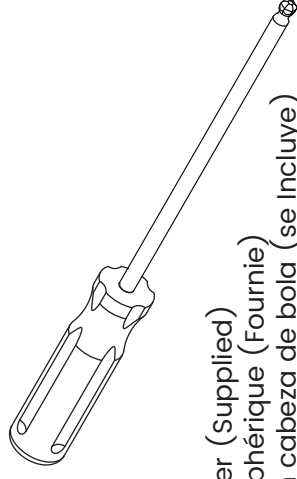
E

Foot x 4
Pied x 4
Pata x 4



F

Foot Bracket x 4
Pièce de fixation du pied x 4
Soporte de la pata x 4

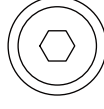


M4 Ballend Screwdriver (Supplied)
Tournevis M4 à tête sphérique (Fournie)
Destornillador M4 con cabeza de bola (se Incluye)



M4 Allen Wrench (Supplied)
clé hexagonale M4 (Fournie)
Llave Allen M4 (se Incluye)

AVERTISSEMENT: Les bébés peuvent s'étouffer sur une literie molle. **NE JAMAIS** ajouter d'oreiller ou de couette. **NE JAMAIS** placer de rembourrage supplémentaire sous un bébé. Voir l'appui de matelas pour des avertissements additionnels.



J

M6 x 18 mm Bolt x 16
Boulon M6x18 mm x 16
Perno M6x18mm x 16



M

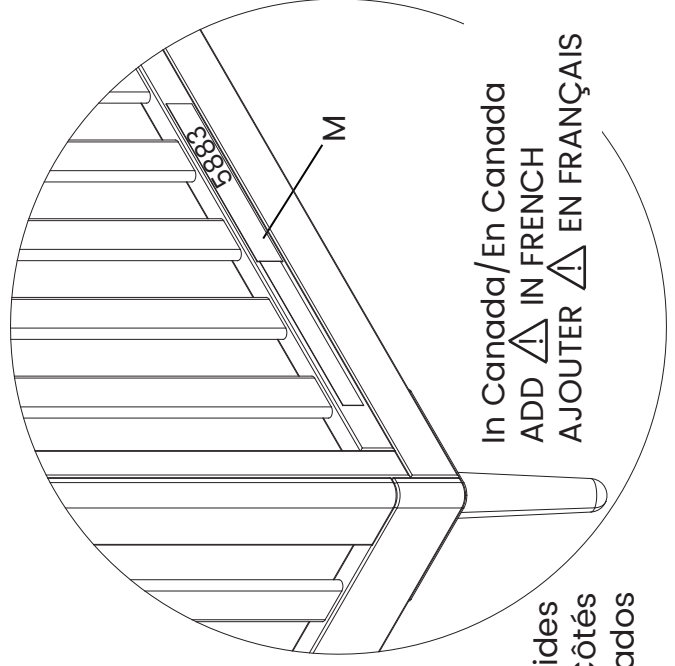
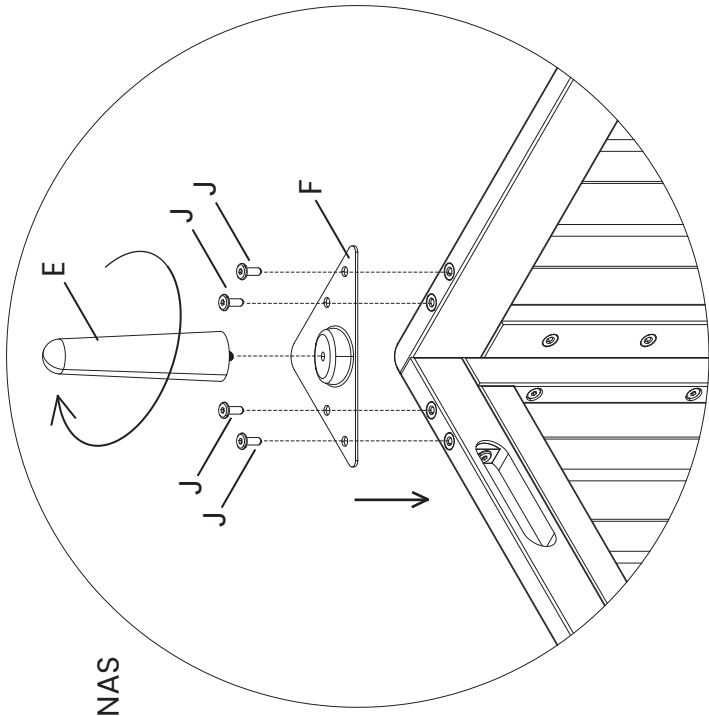
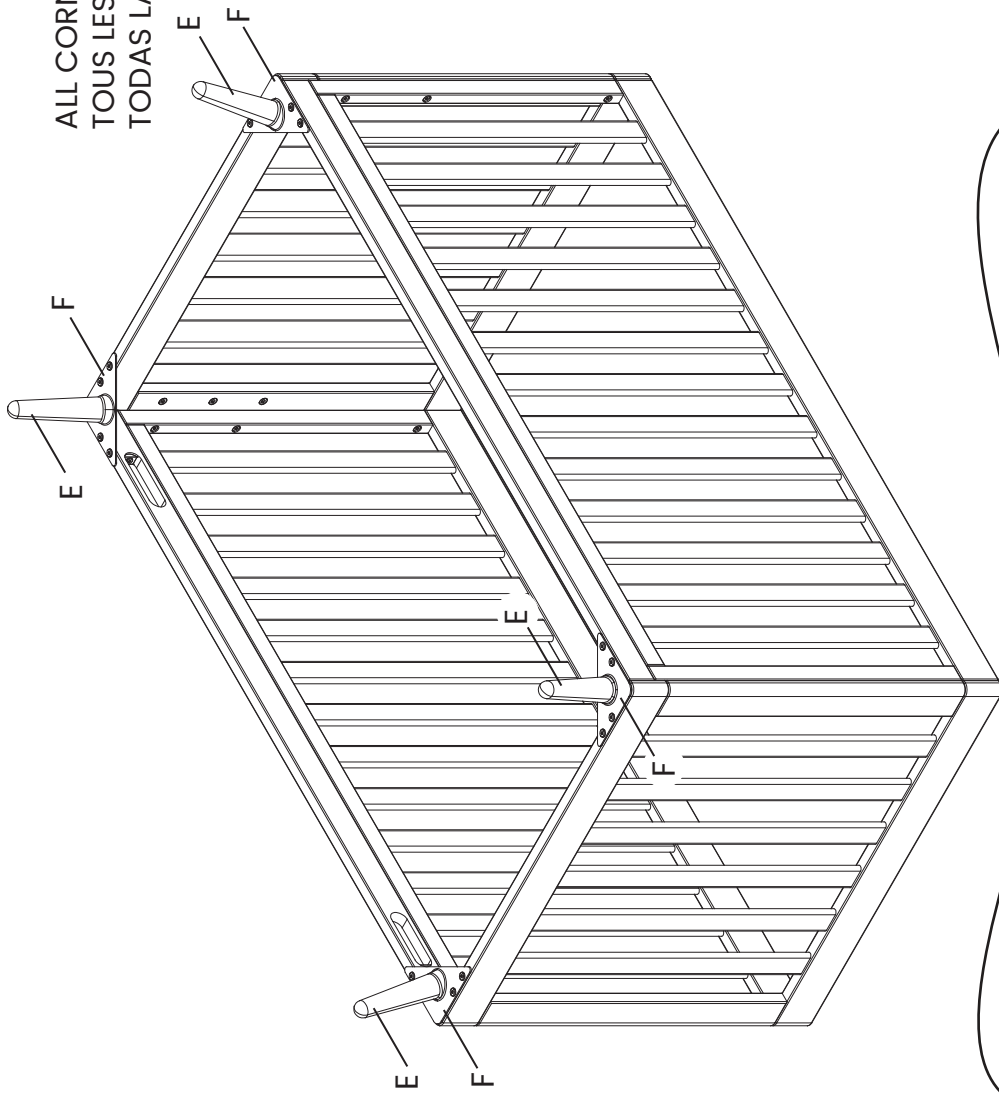
Warning Label x 2
Étiquette D'avertissement x 2

1. Attach (1) Foot Bracket (Part F) in each corner using (4) M6x18mm Bolts (Part J). Tighten with the M4 Allen Wrench.
2. Attach (1) Foot (Part E) to each Foot Bracket by hand.

1. Fixez (1) pièce de fixation du pied (pièce F) dans chaque coin à l'aide d'(4) boulons M6 x 18 mm (Pièce J). Serrez à l'aide de la clé hexagonale M4.
2. Fixez à la main (1) pied (pièce E) à chaque pièce de fixation du pied.

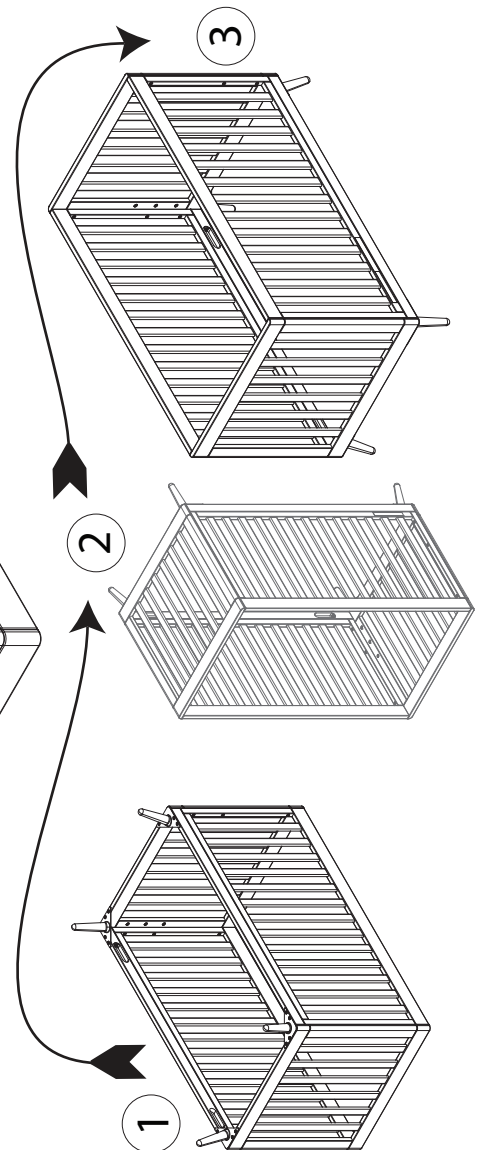
1. Una (1) Soporte de la Pata (Pieza F) en todas las esquinas utilizando (4) Pernos M6 x 18 mm (Pieza J) en cada una de las esquinas. Utilice la Llave Hexagonal M4 para el proceso de apriete.
2. Una (1) Pata (Pieza E) a cada Soporte de la Pata, atornillando a mano.

ALL CORNERS
TOUS LES COINS
TODAS LAS ESQUINAS



In Canada/En Canada
ADD  IN FRENCH
AJOUTER  EN FRANÇAIS

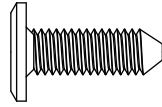
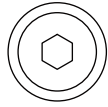
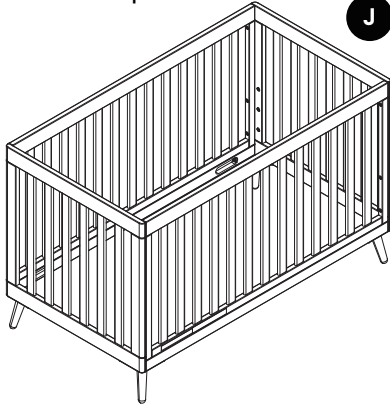
2 Sides
2 Côtés
2 Lados



SECTION 1: CRIB ASSEMBLY, STEP 5
SECTION 1: MONTAGE DU LIT DE BÉBÉ, ÉTAPE 5
SECCIÓN 1: MONTAJE DE LA CUNA, PASO 5

Parts and tools required to complete step
 Pièces et outils nécessaires au montage
 Piezas y herramientas necesarias para completar este paso

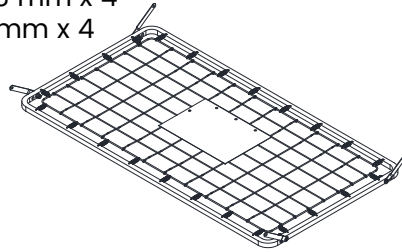
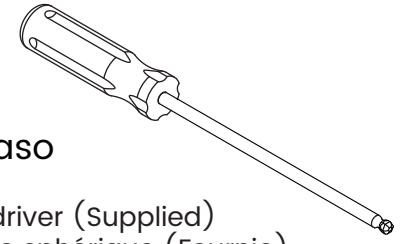
From Step 4
 À partir de l'étape 4
 Desde el paso 4



J

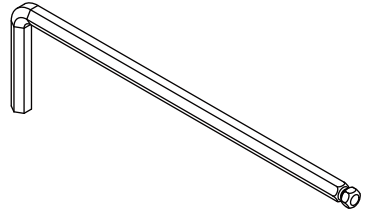
M6 x 18 mm Bolt x 4
 Boulon M6x18 mm x 4
 Perno M6x18mm x 4

M4 Ballend Screwdriver (Supplied)
 Tournevis M4 à tête sphérique (Fournie)
 Destornillador M4 con cabeza de bola (se Incluye)



D

Mattress Support x 1
 Support de Matelas x 1
 Soporte para el Colchón x 1



M4 Allen Wrench (Supplied)
 clé hexagonale M4 (Fournie)
 Llave Allen M4 (se Incluye)

Attach the Mattress Support (Part D) in all corners using (1) M6x18 mm Bolt (Part J) in each corner. Tighten with the M4 Allen Wrench. This may require 2 people.

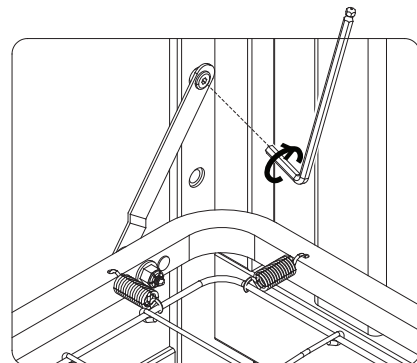
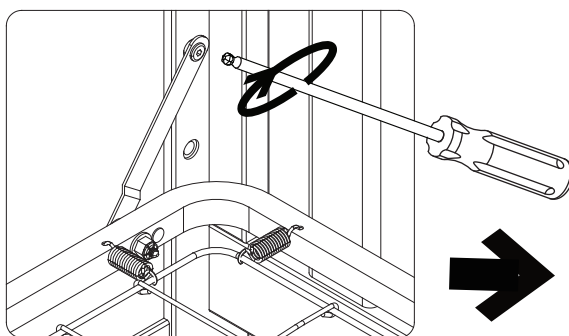
Fixer le support du matelas (Pièce D) dans tous les coins à l'aide d' (1) boulon M6 x 18 mm (Pièce J) dans chaque coin. Serrez à l'aide de la clé hexagonale M4. Cette opération peut nécessiter 2 personnes.

Una el Soporte del Colchón (Pieza D) en todas las esquinas utilizando (1) Perno M6 x 18 mm (Pieza J) en cada una de las esquinas. Utilice la Llave Hexagonal M4 para el proceso de apriete. Podría ser necesaria la ayuda de una segunda persona.

The **▲** WARNINGS printed on the pouch attached to the mattress support must face up, the springs must face up. This crib has (3) adjustment positions, use the highest only for newborns, move the mattress down as the child grows.

Les **▲** AVERTISSEMENTS qui se trouvent sur la pochette fixée au support du matelas doivent être tournés vers le haut, les ressorts doivent être tournés vers le haut. La couchette possède (3) positions d'ajustement, la plus haute ne doit servir que pour les nouveaux-nés. Il faut descendre le matelas au fur et à mesure que l'enfant grandit.

Las **▲** ADVERTENCIAS impresas en la bolsa unida al soporte del colchón deben quedar boca arriba y los resortes boca abajo. La cuna tiene (3) posiciones de ajuste, utilice las más altas solo para recién nacidos y baje el colchón a medida que el niño vaya creciendo.



⚠️ **WARNING:**

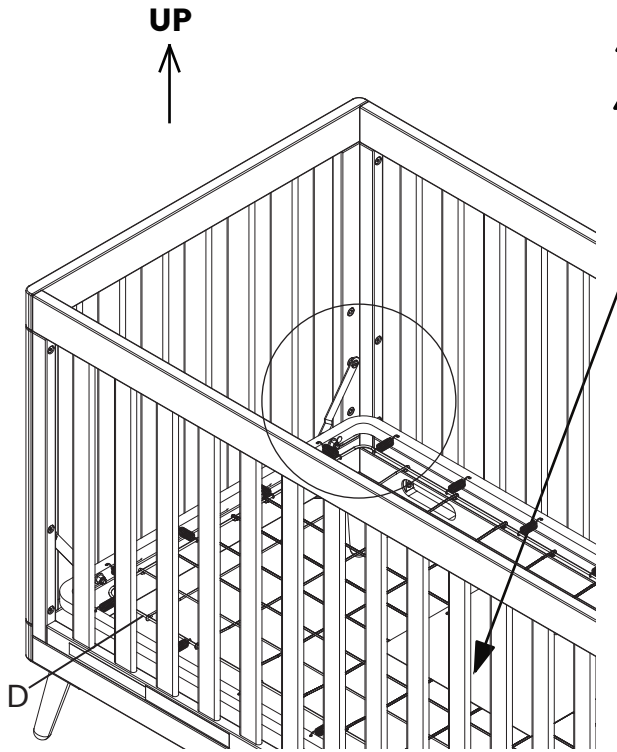
Fall Hazard: When child is able to pull to a standing position, set mattress to lowest position and remove bumper pads, large toys and other objects.

⚠️ **AVERTISSEMENT:**

Danger de chute: lorsque l'enfant est capable de se tenir debout, placer le matelas en position la plus basse et retirer les tours de lit, les gros jouets et les autres objets qui pourraient l'aider à grimper hors du lit.

⚠️ **ADVERTENCIA:**

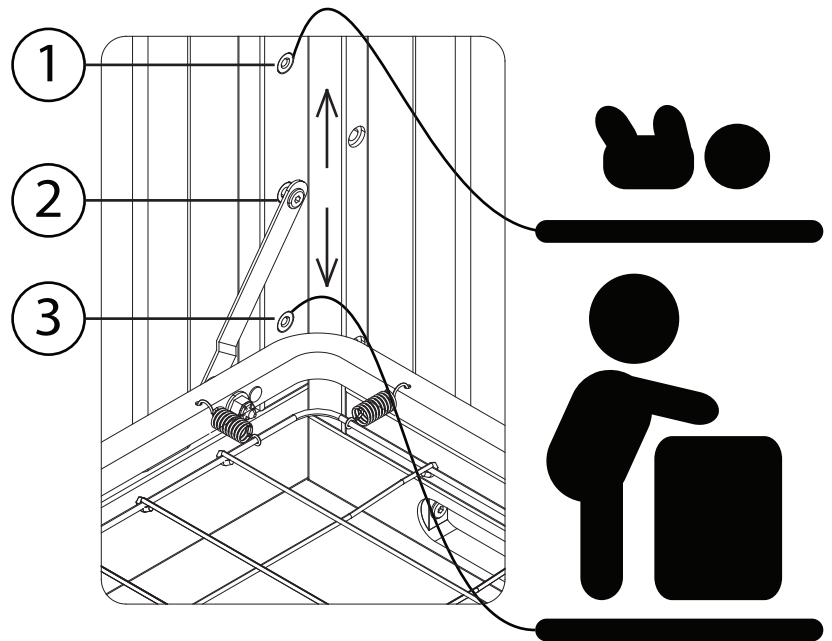
Riesgo de Caída: Cuando el niño pueda ponerse de pie, ponga la cuna en la posición más baja y saque las almohadillas de protección, juguetes grandes y otros objetos que puedan servir como escalones.



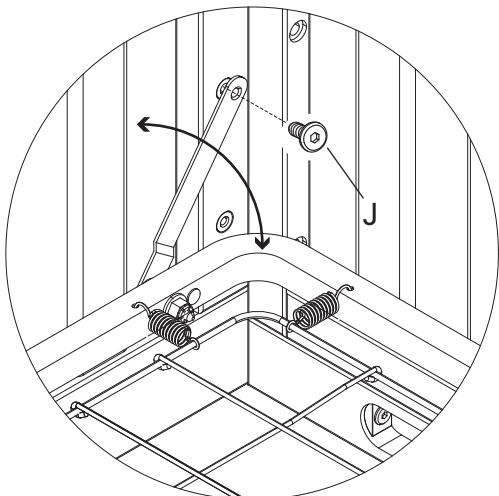
⚠️ **WARNINGS ON POUCH MUST FACE UP.**

⚠️ **LES AVERTISSEMENTS INSCRITS SUR LA POCHE DOIVENT ÊTRE Tournés VERS LE HAUT**

⚠️ **LAS ADVERTENCIAS DE LA BOLSA DEBEN QUEDAR BOCA ARRIBA.**



ALL CORNERS
TOUS LES COINS
TODAS LAS ESQUINAS



To adjust the mattress support to 1 of the 3 height positions remove the 18mm bolts (Part J). Then install in the desired location.

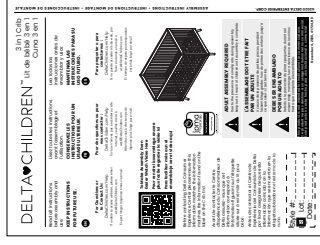
Pour ajuster le support du matelas à 1 des 3 positions de hauteur retirer les boulons 18mm (Pièce J). Installez ensuite le support du matelas à la position souhaitée.

Para ajustar el Soporte del Colchón a 1 de los 3 posiciones de la altura saque los pernos 18mm (Pieza J). Luego, instale el Soporte del Colchón en la posición deseada.

SECTION 1: STORING INSTRUCTION BOOKLET
SECTION 1: CONSERVER LE GUIDE DE MONTAGE
SECCIÓN 1: GUARDE LAS INSTRUCCIONES

Parts and tools required to complete step
 Pièces et outils nécessaires au montage
 Piezas y herramientas necesarias para completar este paso

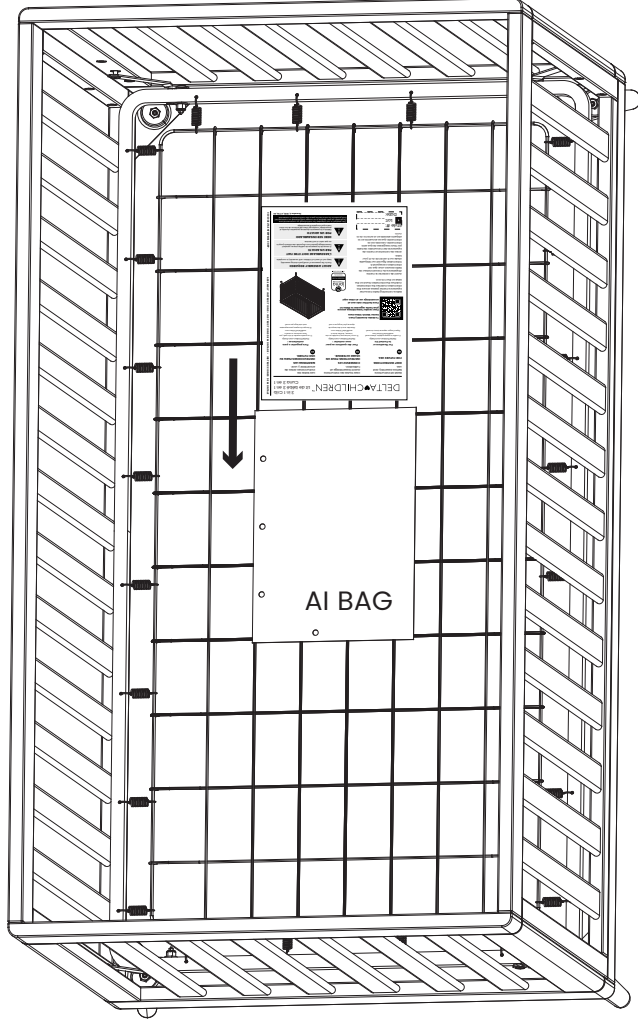
Assembly Instruction Booklet
 Livret d'instructions de montage
 Folleto de instrucciones de Montaje



Store the assembly instruction booklet in the pouch attached to the mattress support. Store all parts and tools separately, in a safe place.

Conserver le guide de montage dans la pochette attachée au support du matelas. Ranger les outils et la quincaillerie séparément, en sécurité.

Guarde las instrucciones en la bolsa que está en el soporte del colchón. Guarde todas las piezas y herramientas por separado, en un lugar seguro.



⚠ WARNING:

See page 26 for information

⚠ AVERTISSEMENT:

Voir la page 27 pour obtenir de plus amples renseignements

⚠ ADVERTENCIA:

Vea la página 28 para obtener información

CAUTION:

ANY MATTRESS USED IN THIS CRIB SHALL BE AT LEAST 27 1/4 BY 51 5/8 IN. WITH A THICKNESS NOT EXCEEDING 6 IN.

WARNING:

- *Infants can suffocate on soft bedding. Never add a pillow or comforter. Never place additional padding under an infant.
- *Failure to follow these warnings and the assembly instructions could result in serious injury or death. DO NOT use this crib if you cannot exactly follow the accompanying instructions.
- *To reduce the risk of SIDS, pediatricians recommend healthy infants be placed on their backs to sleep, unless otherwise advised by your physician.
- ***Strangulation Hazard:** STRINGS CAN CAUSE STRANGULATION! Do not place items with a string around a child's neck, such as hood strings or pacifier cords. Do not suspend strings over a crib or attach strings to toys.
- ***Strangulation Hazard:** To help prevent strangulation tighten all fasteners. A child can trap parts of the body or clothing on loose fasteners.
- ***Strangulation Hazard:** Do not place crib near window or patio door where cords from blinds or drapes may strangle a child.
- ***Fall Hazard:** When child is able to pull to a standing position, set mattress to lowest position and remove bumper pads, large toys and other objects that could serve as steps for climbing out. This crib has an adjustable mattress support. For the convenience of the parent when the baby is very small, the mattress support may be used in the highest position. Important: with the mattress support and mattress in the highest position, be absolutely sure that the top of the front crib side is at least 3 inches higher than the top surface of the mattress. If it is not, lower the mattress support and the mattress to the next highest position.
- ***Fall Hazard:** Stop using crib when child begins to climb out or reaches a height of 35in. (89cm), whichever occurs first. The child should be placed in a youth or regular bed.
- *Check this product for damaged hardware, loose joints, loose bolts or other fasteners, missing parts, or sharp edges before and after assembly and frequently during use. Securely tighten loose bolts and other fasteners. Do not use crib if any parts are missing, damaged or broken. Contact Delta Children's Products for replacement parts and instructional literature if needed. Do not substitute parts.
- *Follow warnings on **all** products in a crib.
- *If refinishing, use a non-toxic finish specified for children's products.
- ***Never** use plastic shipping bags or other plastic film as mattress covers because they can cause suffocation.
- *Infants can suffocate in gaps between crib sides and a mattress that is too small.
- *Ensure a safe environment for the child by checking regularly, before placing the child in the crib, that every component is properly and securely in place.
- *To avoid head injury, do not allow any child to play underneath the crib.
- ***Never** add an accessory such as a bassinet or changing table that extends over the sleeping area.
- ***In Canada Only** - Use a crib mattress that is no thicker than 15 cm and is of such a size that, when it is pushed firmly against any side of the crib, it does not leave a gap of more than 3 cm between the mattress and any part of the sides of the crib. Do not use this crib for a child who can climb out of it or who is taller than 90 cm.

⚠ ATTENTION:

LE MATELAS UTILISÉ AVEC CE LIT D'ENFANT DOIT AVOIR UNE TAILLE MINIMALE DE 69CM PAR 131 CM, ET SON ÉPAISSEUR NE DOIT PAS DÉPASSER 15 CM

⚠ AVERTISSEMENT:

*Les nourrissons peuvent suffoquer sur une literie molle. Ne jamais utiliser d'oreiller ou de couette. Ne jamais placer de rembourrage supplémentaire sous un bébé.

*Le non-respect de ces avertissements et des instructions de montage peut provoquer des blessures graves et même des décès. N'utilisez pas ce lit d'enfant si vous ne parvenez pas à suivre précisément les instructions jointes.

*Pour réduire le risque de MSN (Mort Subite du Nourrisson), les pédiatres recommandent de placer les nourrissons en bonne santé sur le dos en les mettant au lit, sauf indication contraire de votre médecin.

*Lire toutes les instructions avant d'assembler le lit d'enfant. CONSERVEZ LES INSTRUCTIONS POUR RÉFÉRENCE ULTÉRIEURE. N'utilisez pas ce lit d'enfant si vous ne parvenez pas à suivre précisément les instructions jointes.

***Risque d'étranglement:** LES FICELLES PEUVENT PROVOQUER UNE STRANGULATION ! Ne pas placer d'objet comportant une ficelle autour du cou de l'enfant, par exemple une ficelle de capuche ou une corde de sucette. **Ne pas** suspendre de ficelles au-dessus d'un lit ou attacher de ficelles aux jouets.

***Risque d'étranglement:** Afin d'éviter les risques de strangulation, serrez toutes les fixations. Un enfant peut coincer une partie de son corps ou ses vêtements dans des attaches desserrées.

***Risque d'étranglement:** **Ne pas** placer le lit près ou porte d'une fenêtre dont les cordes des stores ou rideaux pourraient étrangler l'enfant.

***Danger de chute :** Lorsque l'enfant est capable de se tenir debout, mettre le matelas à la position la plus basse et enlever les bordures de protection, les grands jouets et tout autre objet dont l'enfant pourrait se servir pour sortir du lit. Le support du matelas de ce lit est ajustable. Pour le confort des parents lorsque l'enfant est très petit, le support du matelas peut être utilisé dans la position la plus élevée. Important : lorsque le support du matelas et le matelas sont à leur position la plus élevée, il faut absolument s'assurer que le sommet du côté latéral avant du lit se trouve au moins 7,6 cm (3 pouces) plus haut que la surface supérieure du matelas. Si ce n'est pas le cas, abaisser le support du matelas et le matelas d'un cran.

***Danger de chute :** Cesser d'utiliser le lit lorsque l'enfant est capable d'en sortir ou qu'il atteint la taille de 89 cm (35 pouces). L'enfant doit alors dormir dans un lit d'enfant ordinaire ou un lit normal.

*Bien vérifier ce produit afin de détecter tout élément endommagé, tout joint relâché, boulons desserrés et autres attaches, toute pièce manquante ou tout bord tranchant avant d'assembler le lit et revérifier régulièrement. Bien serrer les boulons desserrés et autres attaches. Ne pas utiliser le lit si des pièces sont manquantes, endommagées ou cassées. Contacter Delta Children's Products pour obtenir des pièces de rechange et de la documentation sur le montage si nécessaire. Ne pas remplacer des pièces.

*Suivre les avertissements de **tous** les produits dans le lit.

*En cas de nouvelle finition, utiliser un produit non toxique spécialement conçu pour les produits pour enfants.

***Ne jamais** utiliser de sacs en plastique ou tout autre film plastique comme couverture de matelas car ils peuvent entraîner une suffocation.

*Les enfants peuvent suffoquer dans les espaces situés entre les côtés du lit à barreaux et un matelas trop petit. Utilisez un matelas dont l'épaisseur n'excède pas 15 cm, et d'une taille telle que lorsqu'il est poussé fermement contre un côté du lit, il n'y ait pas d'espace supérieur à 3 cm entre le matelas et l'une des parties des côtés du lit.

*Assurer un environnement sécurisé pour l'enfant en vérifiant régulièrement, avant de placer l'enfant dans le lit, que tous les éléments sont bien en place et ne constituent pas un danger.

*Afin d'éviter le risque de blessure à la tête, **ne pas** laisser les enfants jouer sous le lit.

***Ne jamais** ajouter d'accessoire tel qu'un couffin ou une table à langer qui s'étend au-dessus de la zone où l'enfant dort.

***Au Canada seulement** - Utilisez un matelas dont l'épaisseur n'excède pas 15 cm, et d'une taille telle que lorsqu'il est poussé fermement contre un côté du lit, il n'y ait pas d'espace supérieur à 3 cm entre le matelas et l'une des parties des côtés du lit. Ne pas utiliser le lit si l'enfant est capable d'en sortir ou mesure plus de 90 cm.

⚠️ ATENCIÓN:

CUALQUIER COLCHÓN QUE SE UTILICE EN ESTA CUNA DEBE TENER AL MENOS 69CM POR 131CM CON UN ESPESOR QUE NO EXCEDA LAS 15CM.

⚠️ ADVERTENCIA:

*Niños pequeños y bebés pueden ahogarse en una cama blanda. Nunca añada una almohada ni un edredón. Nunca coloque almohadillado adicional debajo de un bebé.

*No hacer caso de estas advertencias ni seguir las instrucciones de montaje puede producir lesiones graves o muerte. **NO USE** esta cuna si no puede seguir las instrucciones al pie de la letra.

*Para reducir el riesgo de SMSL (síndrome de muerte súbita del lactante), los pediatras recomiendan que se ponga a dormir a los bebés boca arriba, a no ser que su médico aconseje lo contrario.

*Lea todas las instrucciones antes de montar la cuna. **CONSERVE LAS INSTRUCCIONES PARA USAR LAS EN EL FUTURO.** No use esta cuna si no puede seguir las instrucciones al pie de la letra.

***Peligro de estrangulación:** ¡LAS CUERDAS PUEDEN PROVOCAR ESTRANGULACIÓN! **No** coloque artículos con cuerdas alrededor del cuello de un niño, como cuerdas de capuchas o de chupetes. No suspenda cuerdas sobre la cuna ni ate cordones a juguetes.

***Peligro de estrangulación:** Para ayudar a prevenir estrangulaciones, apriete todos los elementos de sujeción. A un niño se le pueden quedar atrapadas partes del cuerpo o ropa en elementos de sujeción que estén sueltos.

***Peligro de estrangulación:** **No** coloque la cuna cerca de una ventana o puerta donde cordones de cortinas o persianas puedan estrangular al niño.

***Peligro de caídas:** Cuando el niño sea capaz de ponerse de pie, ponga el colchón en la posición más baja y quite las almohadillas paracolpes, juguetes grandes y otros objetos que le pudieran servir como escalones para trepar y saltar fuera. Esta cuna tiene un soporte de colchón regulable. Para comodidad del progenitor cuando el bebé es muy pequeño, el soporte de colchón puede ser utilizado en la posición más alta. Asegúrese bien de que la parte superior del lado frontal de la cuna está al menos 3 pulgadas (7,62 cm) más alto que la superficie superior del colchón. En caso contrario, baje el soporte del colchón y el colchón hasta la siguiente posición más alta.

***Peligro de caídas:** deje de utilizar la cuna cuando el niño comience a trepar o alcance una altura de 35 pulgadas (89 cm), lo que ocurra primero. Debería colocarse al niño en una cama normal o juvenil.

*Compruebe que este producto no contiene componentes o utensilios dañados, los pernos sueltos o otros elementos de sujeción, juntas sueltas ni bordes afilados, ni que falta ningún componente, antes y después del montaje y con frecuencia durante su uso. Apriete firmemente los pernos sueltos y otros elementos de sujeción. No utilice la cuna si le falta alguna pieza, o alguna está dañada o rota. Póngase en contacto con Delta Children's Products si necesita recambios o instrucciones escritas. No sustituya ninguna pieza.

*Haga caso a las advertencias de todos los productos que haya en la cuna.

*Si le aplica un nuevo acabado, utilice un acabado no tóxico específico para productos infantiles.

***Nunca** utilice bolsas de transporte de plástico ni ningún otro tipo de película plástica para cubrir el colchón porque puede provocar asfixia.

*Los bebés se pueden ahogar en el espacio que queda entre los lados de la cuna y un colchón que es demasiado pequeño. Utilice un colchón para cunas no más grueso que 15 cm y que tenga un tamaño tal que al empujarlo firmemente contra cualquier lado de la cuna no deje una separación de más de 3 cm entre el colchón y cualquier parte de los lados de la cuna.

*Asegure un espacio seguro para su bebé comprobando con regularidad, antes de colocar el bebé en la cuna, que todos los componentes se encuentran de forma segura en el sitio correcto.

*Para evitar lesiones en la cabeza, no deje que los niños jueguen debajo de la cuna.

***Nunca** añada accesorios como un moisés o una mesa para cambiarle que se extienda por encima de la zona donde duerme.

***En Canadá sólo** - Utilice un colchón para cunas no más grueso que 15 cm y que tenga un tamaño tal que al empujarlo firmemente contra cualquier lado de la cuna no deje una separación de más de 3 cm entre el colchón y cualquier parte de los lados de la cuna. No use esta cuna para un niño que pueda salir de ella o que es más alto que 90 cm.

GROW WITH US

Find The Right One For Your Crib At
Deltachildren.com/Collections/Guardrails



DON'T FORGET TO BUY YOUR
TODDLER GUARDRAIL TO CONVERT
YOUR CRIB TO A TODDLER BED



CRIB
LIT DE BÉBÉ
CUNA



TODDLER BED
LIT D'ENFANT
CAMA DE BEBÉ

SAVE 10% WHEN YOU PURCHASE YOUR CONVERSION KITS NOW!

10% OFF

When You Purchase
Your Guardrail Now

USE CODE:
GUARDRAIL10

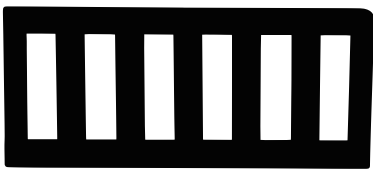
*Exclusions Apply
*Subject to Change

GRANDISSEZ AVEC NOUS CRECE CON NOSOTROS

Trouvez Celle Appropriée À Votre Lit De Bébé Chez

Consiga La Correcta Para Su Cuna En

Deltachildren.com/Collections/Guardrails



N'oubliez pas d'acheter votre
BARRIÈRE pour convertir votre
lit de bébé en un lit d'enfant

NO TE OLVIDES DE COMPRAR TU
BARANDILLA DE SEGURIDAD PARA
CONVERTIR SU CUNA EN UNA CAMA DE BEBÉ

ECONOMISEZ 10% SI VOUS ACHETEZ VOS KITS DE CONVERSION MAINTENANT!

AHORRE UN 10% CUANDO COMPRE SU KIT DE CONVERSIÓN AHORA!

10% OFF

Si Vous Achetez Votre Barrière
De Sécurité Maintenant

Cuando Compra Su Barandilla
De Seguridad Ahora

UTILISEZ LE CODE:

UTILICE EL CÓDIGO:

GUARDRAIL10

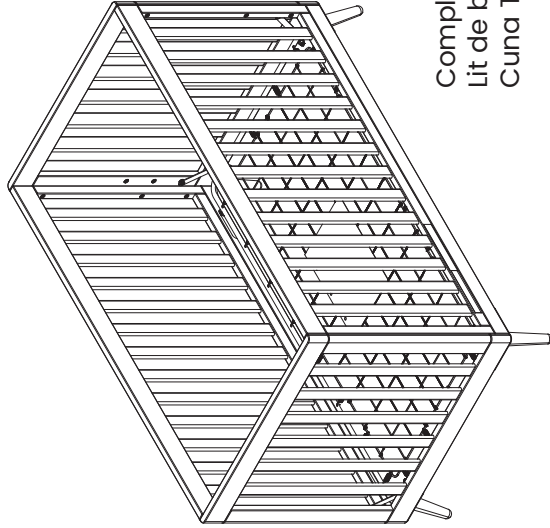
*Des exclusions s'appliquent
*Sujet à changement

*Existen exclusiones
*Sujeto a cambios

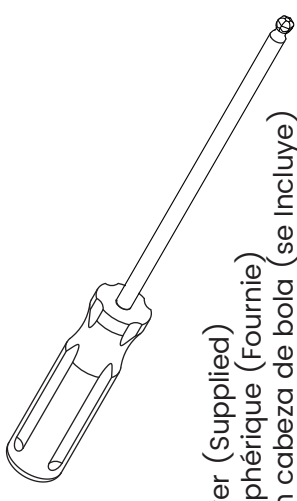
SECTION 2: TODDLER BED CONVERSION, STEP 1
SECTION 2 : CONVERSION EN LIT D'ENFANT, ÉTAPE 1
SECCIÓN 2: CONVERSIÓN EN CAMA DE BEBÉ, PASO 1

Parts and tools required to complete step
 Pièces et outils nécessaires au montage

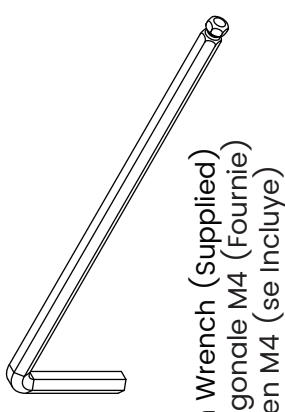
Piezas y herramientas necesarias para completar este paso



Completed Crib
 Lit de bébé monté
 Cuna Terminada



M4 Ballend Screwdriver (Supplied)
 Tournevis M4 à tête sphérique (Fournie)
 Destornillador M4 con cabeza de bola (se Incluye)



M4 Allen Wrench (supplied)
 clé hexagonale M4 (Fournie)
 Llave Allen M4 (se Incluye)

Remove the Crib Side installed in
 Step 3 of Section 1 crib assembly.
REMOVE ONLY ONE SIDE.

Note: You may need to loosen the
 mattress support bolts and
 stabilizer bar bolts. Be sure to
 retighten.

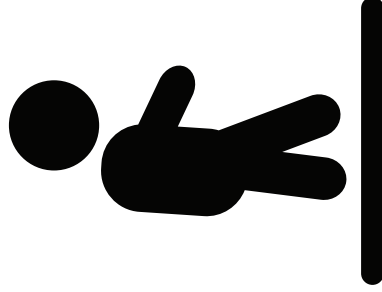
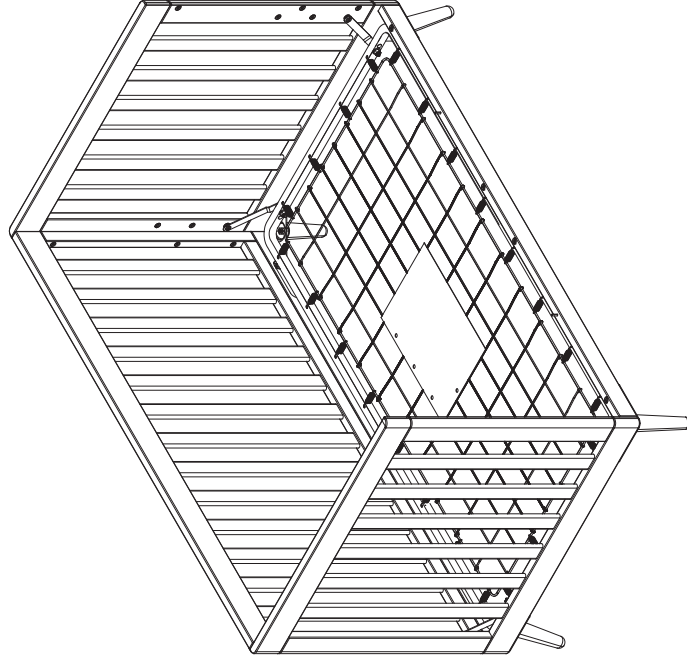
Retirer le côté installé à l'étape 3 de la
 section 1 qui porte sur le montage du
 lit de bébé. **NE RETIRER QU'UN SEUL**
CÔTÉ.

Remarque: Vous devrez peut-être
 desserrer les boulons du support du
 matelas et les boulons de la Barre
 stabilisatrice. Veillez à les resserrer.

Saque el Lado de la Cuna instalado en el
 paso 3 de la Sección 1 armado de la cuna.
SAQUE SOLO UN LADO.

Nota: Puede que tenga que aflojar los
 pernos de soporte del colchón y los
 pernos de la barra estabilizadora.
 Asegúrese de que los vuelve a apretar.

SECTION 2: TODDLER BED CONVERSION, STEP 2
SECTION 2 : CONVERSION EN LIT D'ENFANT, ÉTAPE 2
SECCIÓN 2: CONVERSIÓN EN CAMA DE BEBÉ, PASO 2



⚠ WARNING:

See page 36 for toddler bed warnings

⚠ AVERTISSEMENT:

Voir page 37 pour avertissement lit jeune enfant

⚠ ADVERTENCIA:

Vea la página 38 para conocer las advertencias para la cama del niño

The mattress support must be in the lowest positions.

Store all hardware safely.

Read all warnings on page 36.

As shown, use as a day bed or love seat sofa.

Do Not use without conversion rail installed.

Conversion rail must be used when converted to a toddler bed.

Le support de matelas doit être dans la position la plus basse.

Entreposez tout le matériel en lieu sûr.

Lisez toutes les mises en garde de la page 37.

A utiliser comme un lit de jour ou comme un canapé.

Ne pas utiliser sans que la Traverse de Conversion soit installée.

La barre de stabilisation doit être employée une fois convertie en lit d'enfant.

El soporte del colchón debe estar en las posiciones más bajas.

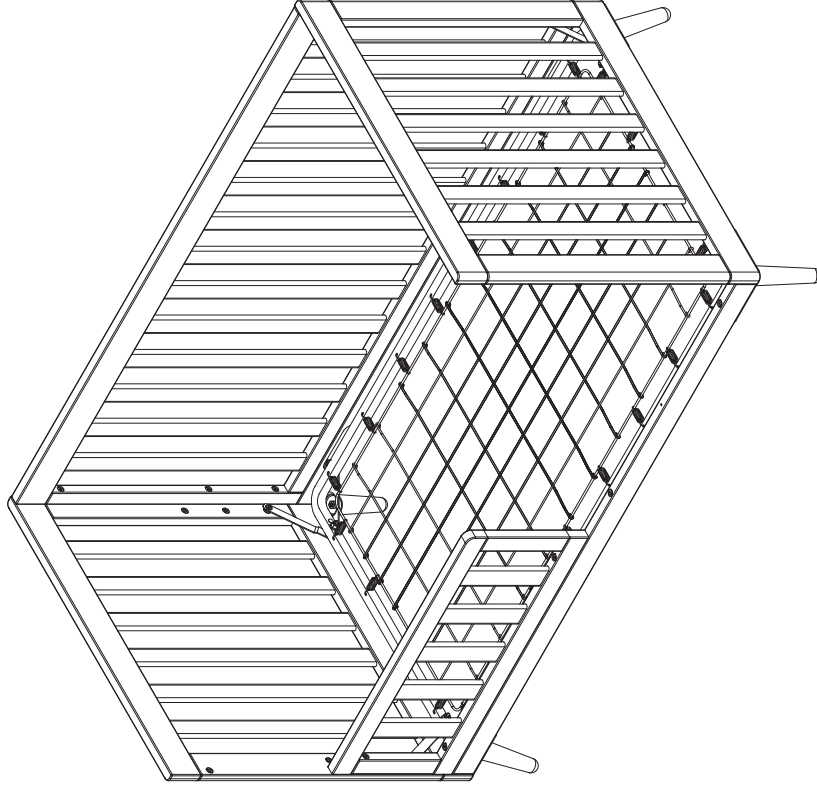
Guarde todas las piezas de manera segura.

Lea todas las advertencias de la página 38.

Use como cama de día o sofá para dos, tal como se muestra.

No usar en caso de no haber instalado la barra estabilizadora.

Debe usarse la Barandilla de Conversión al convertir la cuna en cama del niño.



A toddler bed guardrail is available for this crib. Please see your crib retailer, visit www.DeltaChildren.com or contact Delta Consumer Care for more information. This crib uses Style # 0094 Guardrail.

Une barrière de sécurité pour lit d'appoint existe pour cette couchette. Veuillez consulter votre détaillant ou le site web www.DeltaChildren.com ou communiquer avec le service à la clientèle de delta pour obtenir de plus amples précisions sur ce produit. Cette couchette est compatible avec la barrière de sécurité delta, N° de style 0094.

Hay una barandilla de seguridad disponible para esta cuna. Consulte a su proveedor de cunas, visite www.DeltaChildren.com o contacte a la atención al cliente de Delta. Esta cuna una la Barandilla Style # 0094.

⚠ WARNING**INFANTS HAVE DIED IN TODDLER BEDS FROM ENTRAPMENT.**

Openings in and between toddler bed parts can entrap head and neck of a small child.
NEVER use toddler bed with children younger than 15 months.
ALWAYS follow assembly instructions.
 The maximum user weight is 50lbs (22.7kg)

⚠ WARNING**STRANGULATION HAZARD**

NEVER place bed near windows where cords from blinds or drapes may strangle a child.
NEVER suspend strings over a bed.
NEVER place items with a string, cord, or ribbon, such as hood strings or pacifier cords, around a child's neck. These items may catch on bed parts.

⚠ CAUTION**ENTRAPMENT HAZARD**

To avoid dangerous gaps, any mattress used in this bed shall be a full-size crib mattress at least 51 5/8 in (1310mm) in length, 27 1/4 in (690mm) in width and a max thickness of 6 in (150 mm).

NOTES ON ASSEMBLY:

- During the assembly process whenever using screws or bolts, check each by placing the screw/bolt on the diagram of the item which is drawn actual size and design. Be sure to use the proper size and shape specified in the instructions.
- To assemble this unit you may be required to place the unit on it's side and face. It is strongly recommended that assembly is done on a soft, non-abrasive surface to avoid damaging the finish.

NOTES ON USE:

Keep children and others safe by following these simple rules:

- **Do not** allow any child to play on furniture
- **Do not** allow climbing on any piece of furniture.
- **Do not** allow hanging from any piece of furniture.
- Always monitor your child's activity when in the nursery.

NOTES ON CARE AND MAINTENANCE:

- **Do not** scratch or chip the finish.
- Inspect the product periodically, contact Delta Children's Products for replacement parts or questions.
- **Do not** store the product or any parts in extreme temperatures and conditions such as a hot attic or a damp, cold basement. These extremes can cause a loss of structural integrity.
- To preserve the luster of the high quality finish on your product, it is recommended to place a doily or felt pad under any items you place on the finish.
- Clean with a damp cloth, then a dry cloth to preserve the original luster and beauty of this fine finish.
- Do not** use abrasive chemicals.
- Do not** spray cleaners directly onto furniture.
- Lift slightly when moving on carpeting to prevent leg breakage.
- Use of a vaporizer near furniture will cause wood to swell and finish to peel.

⚠ AVERTISSEMENT**DES ENFANTS SONT MORTS DANS DES LITS POUR ENFANTS POUR CAUSE DE PIÉGEAGE.**

Un petit enfant peut coincer sa tête et son cou dans les ouvertures situées dans et entre les parties du lit pour enfant.

N'utilisez JAMAIS le lit pour enfant pour des enfants de moins de 15 mois.

Suivez TOUJOURS les instructions de montage.

Enfant son poids ne doit pas dépasser 50 lb (22,7 kg).

⚠ AVERTISSEMENT**RISQUE D'ÉTRANGLEMENT**

Ne JAMAIS placer le lit près de fenêtres dont le cordon des rideaux ou stores pourrait étrangler un enfant.

Ne JAMAIS suspendre de ficelles au-dessus d'un lit.

NE JAMAIS placer autour du cou d'un enfant des objets avec une ficelle, une corde ou un ruban, comme une ficelle de capuche ou une corde pour sucette. Ces objets pourraient se coincer dans des pièces du lit.

⚠ ATTENTION**RISQUE DE PIÉGEAGE**

Afin d'éviter tout espace dangereux, tout matelas utilisé dans ce lit doit être un matelas de lit de bébé de format standard d'au moins 51 5/8 po (1310 mm) de long, 27 1/4 po (690 mm) de large, et 6 po (150 mm) d'épaisseur maximum.

REMARQUES SUR L'ASSEMBLAGE :

-Lors de l'assemblage, quand vous utilisez vis ou boulons, vérifiez chaque pièce en plaçant le vis/boulon sur le diagramme de la pièce concernée qui est dessinée en taille et forme réelle. Assurez-vous d'utiliser

la taille et la forme exacte comme il est spécifié dans les instructions.

-Pour assembler cet élément vous pourriez avoir besoin de le placer sur le côté latéral et sur le côté frontal. Il est fortement recommandé de faire l'assemblage sur une surface lisse, non abrasive (comme le film mousse de l'emballage) pour éviter d'endommager les finitions.

REMARQUES SUR L'UTILISATION :

Assurez la sécurité des enfants et des autres en suivant ces simples règles :

-**Ne pas** autoriser les enfants à jouer sur un meuble.

-**Ne pas** autoriser l'escalade d'aucun meuble.

-**Ne pas** autoriser à se suspendre d'aucun meuble.

-Toujours surveiller l'activité de votre enfant lorsqu'il se trouve dans sa chambre.

REMARQUES SUR LE SOIN ET L'ENTRETIEN:

-**Ne pas** rayer ou ébrécher la finition.

-Examinez de près le produit régulièrement, contactez Delta Children's Products pour les pièces de rechange ou pour poser des questions.

-**Ne pas** ranger le produit ou des pièces à des températures extrêmes ou dans des conditions comme un grenier chaud ou une cave froide et humide. Ces extrêmes peuvent causer une perte de l'intégrité de la structure du produit

-Pour préserver le lustre original et la beauté de ce fini raffiné nettoyer avec un chiffon humide, puis un chiffon sec.

-**Ne pas** utiliser des produits chimiques abrasifs

-**Ne pas** pulvériser un nettoyant directement sur le meuble, pulvériser sur le torchon et puis appliquer sur le meuble. Testez le produit nettoyant sur un endroit discret avant de l'utiliser sur la totalité du meuble

-Lors d'un déplacement sur une moquette ou tapis, soulevez légèrement le meuble pour éviter de casser les pieds.

-L'utilisation d'un vaporisateur près du meuble causera le gonflement du bois et l'écaillage de la finition.

⚠️ ADVERTENCIA**HAN FALLECIDO BEBÉS Y NIÑOS EN CAMAS DE NIÑOS PEQUEÑOS AL QUEDARSE ATRAPADOS.**

La cabeza y el cuello de los niños pequeños pueden quedar atrapados en aberturas de alguna parte de la cama de niños o entre componentes de la misma.

NUNCA utilice la cama de niños para niños de menos de 15 meses.

Siga SIEMPRE las instrucciones de montaje.

El peso máximo del usuario no debe exceder de 50lb (22,7kg)

⚠️ ADVERTENCIA**PELIGRO DE ESTRANGULACIÓN**

NUNCA coloque la cama cerca de ventanas donde las cuerdas de las persianas o cortinas puedan estrangular al niño.

NUNCA coloque cuerdas suspendidas sobre una cama.

NUNCA coloque artículos que tengan una cuerda, lazo o cordón, como cuerdas de capuchas o de chupetes. Se pueden quedar enganchados de alguna parte de la cama.

⚠️ ATENCIÓN**PELIGRO DE QUEDARSE ATRAPADO**

Para evitar brechas peligrosas, el colchón que se use en esta cama debe ser de tamaño completo, de al menos 51 5/8 pulg. (1310 mm) de largo, 27 1/4 pulg. (690 mm) de ancho y 6 pulg. (150 mm) de grosor.

INFORMACIÓN SOBRE EL MONTAJE:

- Durante el proceso de montaje, ya utilice pernos o tornillos, compruebe cada uno de ellos colocando el perno/tornillo en el diagrama del artículo donde está dibujado el tamaño y el diseño real. Asegúrese de que utiliza el tamaño y la forma adecuada que especifican las instrucciones.
- Para montar esta unidad, puede que se le solicite que coloque la unidad de lado y de cara. Se recomienda encarecidamente que realice el montaje sobre una superficie no abrasiva (Como la envoltura de embalaje de espuma) para evitar dañar el acabado.

INFORMACIÓN SOBRE EL USO:

Mantenga a los niños y otras personas a salvo siguiendo estas sencillas reglas:

- **No permita** que ningún niño juegue sobre muebles.
- **No permita** que nadie trepe sobre un mueble.
- **No permita** que nadie se cuelgue de un mueble.
- Vigile siempre la actividad de su hijo cuando se encuentre en su cuarto.

NOTAS SOBRE SU CUIDADO Y MANTENIMIENTO:

- **No** arañe ni desconche el acabado.
- Inspeccione el producto con regularidad, póngase en contacto con Delta Children's Products para el recambio de partes o para formular preguntas.
- **No** guarde el producto ni ninguna de sus partes a temperaturas ni en condiciones extremas como un ático caluroso o un sótano húmedo y frío. Estos extremos pueden provocar una pérdida de integridad estructural.
- Para preservar el brillo del acabado de alta calidad que recubre su producto, se recomienda que coloque un paño o una almohadilla de fieltro debajo de cualquier objeto que coloque sobre el acabado.
- Límpielo con un trapo húmedo y luego con uno seco para preservar el brillo y la belleza originales de este fino acabado.
- No** utilice productos químicos abrasivos.
- No** pulverice limpiadores directamente sobre el mueble.
- Elévelo ligeramente cuando lo mueva sobre alfombras o moqueta para evitar que se rompan las patas.
- El uso de vaporizadores cerca de muebles puede provocar que la madera se hinche y acabe desconchándose.

SAFETY LEADERS

Visit Deltachildren.Com/Pages/Leaders-In-Safety for more information

SAFE MATERIALS

Safe products start with safe materials. We test all of our products to create the safest and healthiest environment for your baby.



PRODUCTS YOU CAN TRUST

We have 8 cutting edge safety labs around the world where we test our products above and beyond the industry standards. All of our cribs are JPMA certified to meet or exceed all safety standards set by the CPSC & ASTM.

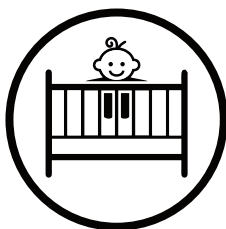


WE GO ABOVE & BEYOND

Mattress Support Test simulates a baby jumping up and down in the crib.

Delta Standard: 3,000 impacts
Federal Standard: 750 impacts

To see more tests, visit DeltaChildren.com



SLEEP SOUNDLY WITH DELTA CHILDREN

The crib is the only place you leave your newborn unattended. You can sleep soundly knowing that your little one is safe in a Delta Children crib!



LEADERS EN MATIÈRE DE SÉCURITÉ

Visitez Deltachildren.Com/Pages/Leaders-In-Safety pour plus d'informations

MATÉRIAUX SURS

Les produits surs sont faits à partir de matériaux surs. Nous testons tous nos produits pour créer l'environnement le plus sûr et plus sain pour votre bébé.



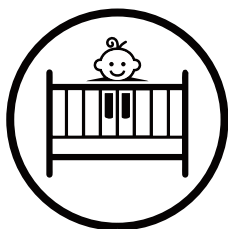
NOUS ALLONS AU-DELÀ

Le test du support du matelas simule un bébé en train de sauter dans le lit.

Standard Delta : 3000 impacts

Standard Fédéral : 750 impacts

Pour voir plus de tests, visitez deltaChildren.com



DES PRODUITS FIABLES

Nous possédons 8 laboratoires de pointe en matière de sécurité où nous testons nos produits au delà des standards industriels. Tous nos lits pour bébé sont certifiés JPMA et sont conformes avec tous les standards de sécurité fixés par la CPSC et même au-delà.



DORMEZ PROFONDÉMENT AVEC DELTA CHILDREN

Le lit pour bébé est le seul endroit où vous laissez votre nouveau né sans surveillance.

Vous pouvez dormir profondément en sachant que votre petit est en sécurité dans un lit pour bébé de Delta Children!



LÍDERES EN LA SEGURIDAD

Visite Deltachildren.Com/Pages/Leaders-In-Safety para más información

MATERIALES SEGUROS

Los productos seguros se hacen con materiales seguros. Ponemos a prueba todos nuestros productos para crear el ambiente más seguro y saludable para su bebé.



ESTAMOS POR ENCIMA Y MÁS ALLÁ

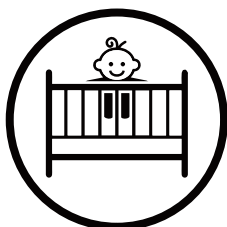
La prueba de soporte del colchón simula a un bebé saltando de arriba a abajo en la cuna.

Estándar Delta: 3,000 impactos

Estándar Federal: 750 impactos

Para ver otras pruebas visite

DeltaChildren.com



PRODUCTOS CONFIABLES

Tenemos 8 laboratorios de seguridad de alta tecnología donde probamos nuestros productos más allá de los estándares de la industria. Todas nuestras cunas están certificadas por JPMA para cumplir o superar todos los estándares de seguridad establecidos por la CPSC y ASTM.



DUERME PROFUNDAMENTE CON DELTA CHILDREN

La cuna es el único lugar donde puede dejar desatendido a su recién nacido. Usted puede dormir tranquilo sabiendo que su pequeño está seguro en una cuna de Delta Children!



Limited Warranty:

This Delta Crib is warranted to be free from defects for a period of 1 year from the date of purchase under normal use. If a product is defective during this period, we will at our option repair or replace the defective part or product. This limited warranty extends only to the original retail purchaser and is valid only when supplied with proof of purchase, or if received as a gift, when the registration is on file with Delta. This limited warranty does not cover the following:

- Products purchased as floor models or samples.
- Items purchased on an “as-is” basis, as a second hand product, or as a resale product.
- Items purchased at a Final sale, a “Going out of Business” sale or a Liquidation sale.

This limited warranty gives you specific legal rights and you may also have other rights which vary from state to state.

Garantie Limitée:

Ce Lit Bébé Delta est garanti libre de défauts pour une période de 1 an à partir de sa date achat et dans des conditions normales d'utilisation. Si un produit se révèle défectueux pendant cette période, nous opterons soit pour une réparation, un remplacement de la pièce défectueuse ou le remplacement du produit. Cette garantie limitée se donne uniquement à l'acheteur d'origine et elle est valable seulement sur présentation d'une preuve d'achat, ou si le produit a été reçu en tant que cadeau alors il doit avoir été enregistré chez Delta. Cette garantie limitée du fabricant ne couvre pas les cas suivants :

- Produits achetés comme modèles d'exposition ou échantillons.
- Articles achetés comme « en l'état », produits d'occasion ou revente des produits.
- Articles achetés en « vente finale », ventes dans « magasins en faillite » ou ventes par liquidation.

Cette garantie limitée vous donne des droits légaux spécifiques et il se peut aussi que vous ayez d'autres droits qui varient d'un État à un autre.

Garantía Limitada:

Este Cuna Delta está garantizado de estar libre de defectos por un período de 1 año a partir de su adquisición, bajo uso normal. Si un producto tiene defectos durante este período, Nosotros tomaremos la opción de reparar o reemplazar la pieza defectuosa del producto. Esta garantía limitada se otorga únicamente al comprador original y es válida solamente cuando se proporciona una prueba de compra, o si el producto fue recibido como un regalo, debe haber sido registrado con Delta. Esta garantía limitada del fabricante no cubre lo siguiente:

- Productos comprados como exhibiciones de la tienda o muestras.
- Artículos comprados como “tal como está”, productos de segunda mano o reventa de los productos.
- Artículos comprados como “venta final”, “ventas de tiendas que están quebrando” o ventas por liquidación.

Esta garantía limitada le otorga derechos legales específicos y también puede tener otros derechos que varían de un estado a otro.

To register your product for important safety alerts and updates to your product please visit **www.deltachildren.com**

Pour enregistrer votre produit pour avoir les alertes de sécurité et les mises à jour de votre produit veuillez visiter **www.DeltaChildren.com**

Para registrar su producto para alertas importantes de seguridad y estar al tanto sobre novedades de su producto por favor visite **www.DeltaChildren.com**

To report a problem, please log on to **www.deltachildren.com/help**

Pour signaler un problème, veuillez vous connecter a **www.DeltaChildren.com/help**

Para reportar cualquier problema, por favor entre a **www.DeltaChildren.com/help**

Date of Purchase: _____ (you should also keep your receipt)

Date d'Achat: _____ (vous devriez aussi garder votre facture d'achat)

Fecha de Compra: _____ (debe además mantener su recibo)

POURQUOI CHOISIR POR QUÉ ELEGIR A

DELTA CHILDREN?

Visitez Deltachildren.Com/Pages/Our-Story pour plus d'information

Visita Deltachildren.Com/Pages/Our-Story para más información

DELTA EN TÊTE

Un enfant sur deux
aux U.S.A. dort dans
nos produits

DELTA LIDERA

1 de cada 2
niños en los
EE.UU duerme en
nuestros productos

DELTA DONNE

10% de nos revenus
sont dédiés à
l'amélioration de la
vie des enfants

DELTA DONA

10% de nuestros
ingresos está
destinado a mejorar
la vida de los niños

DELTA PREND SOIN

Nous testons la
conformité au-delà
des standards de
sécurité de l'industrie

A DELTA LE IMPORTA

Hacemos pruebas
por encima de los
estándares de
seguridad de la industria

DELTA EST DÉVOUÉ

familiale a été
présente pour votre
famille depuis 1968

DELTA ESTÁ DEDICADA

Nuestra empresa
familiar ha estado
siempre presente para
su familia desde 1968

DELTA GRANDIT AVEC VOUS

Nous avons des
produits pour chaque
âge et chaque étape

DELTA CRECE CON USTEDES

Tenemos productos
para cada edad
y etapa

**Plus De 50 Ans
De Sécurité,
Design &
Innovation**

**Más De 50
Años De
Seguridad,
Estilo E
Innovación**

Bienvenue dans la
FAMILLE DELTA

Voici Notre Cadeau Pour Vous

Bienvenido a la
FAMILIA DELTA

Aquí Está Nuestro Regalo Para Usted

**10%
OFF**

Votre Prochain Achat Chez
Su Próxima Compra En
DeltaChildren.com

UTILISEZ LE CODE:

UTILICE EL CÓDIGO:

DELTA10

*Des exclusions s'appliquent
*Sujet à changement

*Exclusions Apply
*Subject to Change

DES PRODUITS POUR CHAQUE ÂGE ET CHAQUE ÉTAPE
PRODUCTOS PARA CADA EDAD Y ETAPA



NOTRE FAMILLE DE MARQUES SUPÉRIEURES / NUESTRA FAMILIA DE LAS MEJORES MARCAS



Beautyrest



Jeep



MARVEL

nickelodeon

DISNEY



eOne

PLUS DE 50 ANS DE SÉCURITÉ, DESIGN & INNOVATION / MÁS DE 50 AÑOS DE SEGURIDAD, ESTILO E INNOVACIÓN

WHY CHOOSE DELTA CHILDREN?

Visit Deltachildren.Com/Pages/Our-Story for more information

<p>DELTA LEADS 1 Out Of 2 Children In The U.S. Sleep In Our Products</p>	<p>DELTA GIVES 10% Of Our Profits Go Toward Improving The Lives Of Children</p>	<p>DELTA CARES We Test Above & Beyond Industry Safety Standards</p>	<p>DELTA IS DEDICATED Our Family-Run Company Has Been There For Your Family Since 1968</p>	<p>DELTA GROWS WITH YOU We Have Products For Every Age And Stage</p>	<p>Over 50 Years Of Safety, Style & Innovation</p>
---	--	--	---	---	---

Welcome to the **DELTA FAMILY**
Here's a Gift From Us To You

10% OFF

Your Next Purchase From DeltaChildren.com

USE CODE: DELTA10

*Exclusions Apply
*Subject to Change

PRODUCTS FOR EVERY AGE AND STAGE

 CRIBS LITS POUR BÉBÉ CUNAS	 STROLLERS ÉQUIPEMENT POUR BÉBÉ COSAS PARA BEBÉ	 GLIDERS CHAISE SILLA	 BASSINETS COUFFINS MOISÉS	 MATRESSES MATELAS COLCHÓN	
 BABY GEAR POUSSETTES CARRIOLAS	 TODDLER BEDS LITS POUR ENFANT CAMA PARA NIÑO	 PLAYROOM FURNITURE SALLE DE JEUX CUARTO DE JUGAR	 TWIN BEDS LITS UNE PLACE CAMA SENCILLA	 BINS & ORGANIZERS PANIERES CONTENEDORES	 DRESSERS COMMODOES TOCADORES

OUR FAMILY OF TOP BRANDS



OVER 50 YEARS OF SAFETY, STYLE, AND INNOVATION