

DELTA♥CHILDREN™ Toy Box

Read all instructions before assembly and use.

KEEP INSTRUCTIONS FOR FUTURE USE.



To Make Assembly Even Easier Watch Video Here!

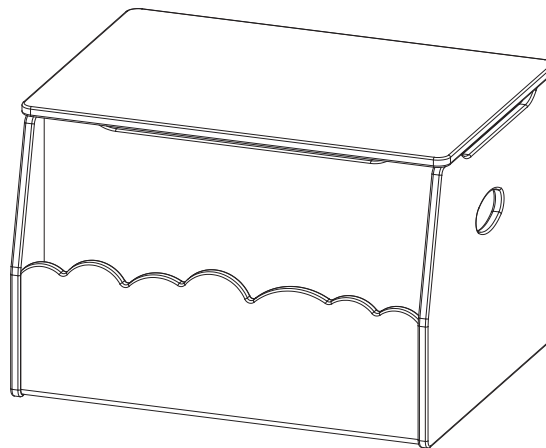


For Questions or to Contact Us:

DeltaChildren.com/Help

If unable to access website, please email wcs@DeltaChildren.com

Expect longer response times via email.



Style #: _____
C Lot: _____
REV Date: _____

Before contacting Delta Consumer Experience Center please ensure this information matches the information found on the label on the bottom of the lid.



ADULT ASSEMBLY REQUIRED

Due to the presence of small parts during assembly, keep out of reach of children until assembly is complete.

This product is not intended for institutional or commercial use.

February 18, 2022, 41268, R1

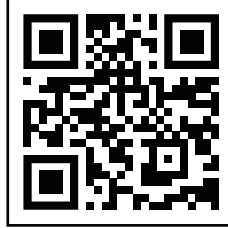
DELTA♥CHILDREN™ Caja de juguetes

Lea todas las instrucciones antes de ensamblar y usar.

MANTENGA LAS INSTRUCCIONES PARA SU USO FUTURO.

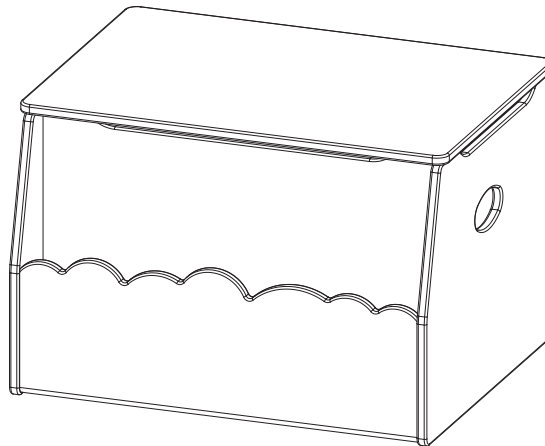


Para facilitar más aun el ensamblaje ver el video aquí



Para preguntar o para contactarnos :

DeltaChildren.com/Help
Si no puede acceder el sitio web, por favor envíenos un email a wcs@DeltaChildren.com
El tiempo de espera para respuestas será más largo por email.



DEBE SER ENSAMBLADO POR UN ADULTO

Debido a la presencia de piezas pequeñas durante el ensamblaje, mantenga fuera del alcance de los niños hasta que complete el ensamblaje.

Este producto no esta hecho para uso institucional o comercial.

Antes de contactar el Centro de Experiencia del Consumidor de Delta por favor asegúrese de que la información de la primera página coincida con la información que se encuentra en la etiqueta ubicada en la etiqueta en el Tapa.

NOTES ON ASSEMBLY:

- During the assembly process whenever using screws or bolts, check each by placing the screw/bolt on the diagram of the item which is drawn actual size and design. Be sure to use the proper size and shape specified in the instructions.
- To assemble this unit you may be required to place the unit on it's side and face. It is strongly recommended that assembly is done on a soft, non-abrasive surface to avoid damaging the finish.

NOTES ON USE:

Keep children and others safe by following these simple rules:

- **Do not** allow any child to play on furniture
- **Do not** allow climbing on any piece of furniture.
- **Do not** allow hanging from any piece of furniture.
- Always monitor your child's activity when in the nursery.

NOTES ON CARE AND MAINTENANCE:

- **Do not** scratch or chip the finish.
- Inspect the product periodically, contact Delta Children's Products for replacement parts or questions.
- **Do not** store the product or any parts in extreme temperatures and conditions such as a hot attic or a damp, cold basement. These extremes can cause a loss of structural integrity.
- To preserve the luster of the high quality finish on your product, it is recommended to place a doily or felt pad under any items you place on the finish.
- Clean with a damp cloth, then a dry cloth to preserve the original luster and beauty of this fine finish.
- Do not** use abrasive chemicals.
- Do not** spray cleaners directly onto furniture.
- Lift slightly when moving on carpeting to prevent leg breakage.
- Use of a vaporizer near furniture will cause wood to swell and finish to peel.

INFORMACIÓN SOBRE EL MONTAJE:

- Durante el proceso de montaje, ya utilice pernos o tornillos, compruebe cada uno de ellos colocando el perno/tornillo en el diagrama del artículo donde está dibujado el tamaño y el diseño real. Asegúrese de que utiliza el tamaño y la forma adecuada que especifican las instrucciones.
- Para montar esta unidad, puede que se le solicite que coloque la unidad de lado y de cara. Se recomienda encarecidamente que realice el montaje sobre una superficie no abrasiva (Como la envoltura de embalaje de espuma) para evitar dañar el acabado.

INFORMACIÓN SOBRE EL USO:

Mantenga a los niños y otras personas a salvo siguiendo estas sencillas reglas:

- **No permita** que ningún niño juegue sobre muebles.
- **No permita** que nadie trepe sobre un mueble.
- **No permita** que nadie se cuelgue de un mueble.
- Vigile siempre la actividad de su hijo cuando se encuentre en su cuarto.

NOTAS SOBRE SU CUIDADO Y MANTENIMIENTO:

- **No** arañe ni desconche el acabado.
- Inspeccione el producto con regularidad, póngase en contacto con Delta Children's Products para el recambio de partes o para formular preguntas.
- **No** guarde el producto ni ninguna de sus partes a temperaturas ni en condiciones extremas como un ático caluroso o un sótano húmedo y frío. Estos extremos pueden provocar una pérdida de integridad estructural.
- Para preservar el brillo del acabado de alta calidad que recubre su producto, se recomienda que coloque un paño o una almohadilla de fieltro debajo de cualquier objeto que coloque sobre el acabado.
- Límpielo con un trapo húmedo y luego con uno seco para preservar el brillo y la belleza originales de este fino acabado.
- No** utilice productos químicos abrasivos.
- No** pulverice limpiadores directamente sobre el mueble.
- Elévelo ligeramente cuando lo mueva sobre alfombras o moqueta para evitar que se rompan las patas.
- El uso de vaporizadores cerca de muebles puede provocar que la madera se hinche y acabe desconchándose.

SAVE BIG WITH DELTA CHILDREN

Visit **Deltachildren.com** To Start Shopping

Welcome to the
DELTA FAMILY
Here's a Gift From Us To You

10% OFF

Your Next Purchase From
DeltaChildren.com

**USE CODE:
DELTA10**

*Exclusions Apply
*Subject to Change

REVIEW TO WIN \$2500

RULES TO ENTER

★ ★ ★ ★ ★

"We LOVE, LOVE, LOVE this crib"

My husband was impressed with the directions and organization of the hardware package. He easily assembled this crib in an hour without any help. It's very sturdy and we like that it has adjustable levels for the mattress height. To top it all off, it's so incredibly darling!!!

- 1 WRITE A REVIEW** for this product on the store's website from where it was purchased
- 2 TAKE A SCREENSHOT** of your review and upload it to www.DeltaChildren.com/Review
- 3 IT'S THAT EASY!** Upon submission, you'll be instantly **ENTERED TO WIN \$2,500**

FOLLOW US FOR MORE CHANCES TO WIN

   
@deltachildren

SCAN HERE



For more
information &
to see all of
our products

AHORRE MUCHO CON DELTA CHILDREN

Visita **Deltachildren.com** Para Comenzar A Comprar

Bienvenido a la
FAMILIA DELTA
Aquí Está Nuestro Regalo
Para Usted

**10%
OFF**

Su Próxima Compra En
DeltaChildren.com

UTILICE EL CÓDIGO:
DELTA10

*Exclusions Apply
*Subject to Change

CALIFIQUE EL PRODUCTO PARA **GANAR \$2500**

REGLAS PARA PARTICIPAR



- 1 **CALIFIQUE EL PRODUCTO** en la página web de la tienda donde haya sido comprado
- 2 **HAGA UNA CAPTURA DE PANTALLA** de su calificación y cárguela a la pagina www.DeltaChildren.com/Review
- 3 **ES ASÍ DE FÁCIL!** En cuanto lo envíe ya estará instantáneamente **PARTICIPANDO PARA GANAR \$2.500**

SÍGANOS PARA TENER MAS CHANCES DE GANAR

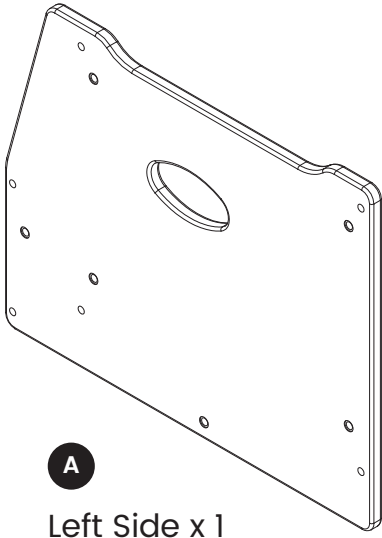

@deltachildren

ESCANEE AQUÍ

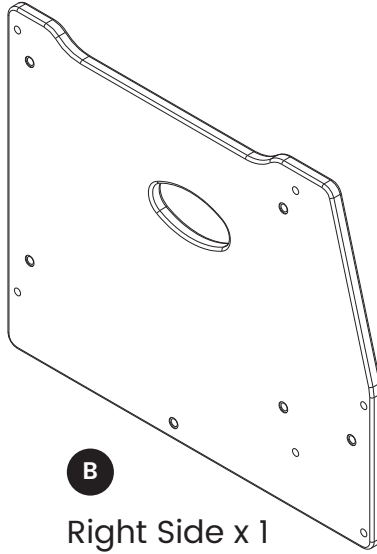


Para más
información
y para ver todos
nuestros productos

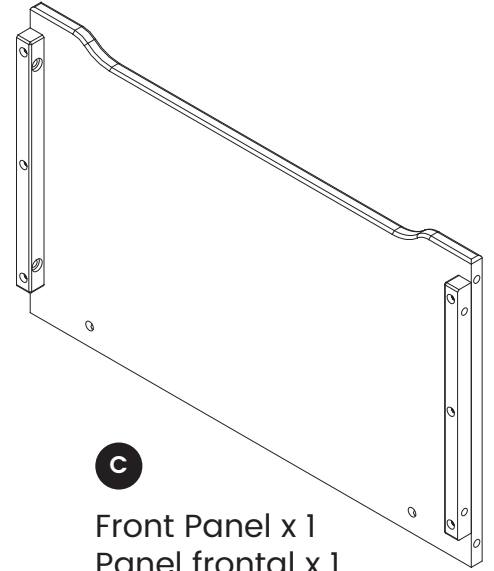
PARTS: MAKE SURE THAT ALL PRE-ASSEMBLED PARTS ARE TIGHT
PIEZAS: ASEGÚRESE DE QUE TODAS LAS PIEZAS PRE-ENSAMBLADAS ESTÁN BIEN APRETADAS.



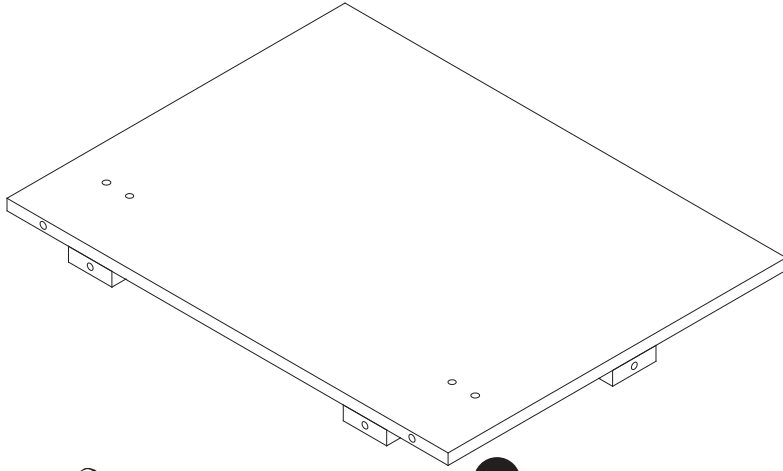
A
 Left Side x 1
 Lado izquierdo x 1
 28459



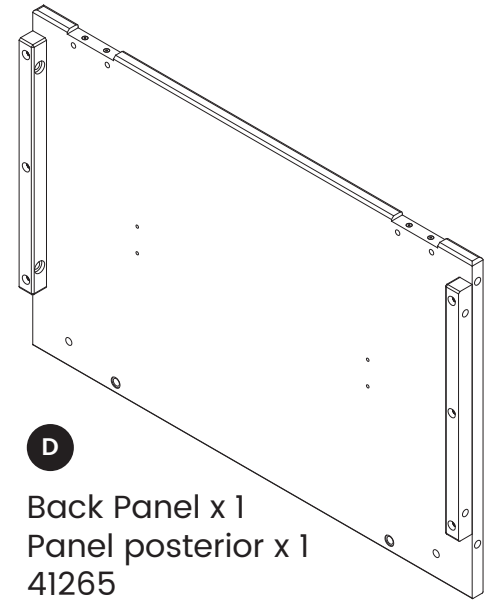
B
 Right Side x 1
 Lado derecho x 1
 28460



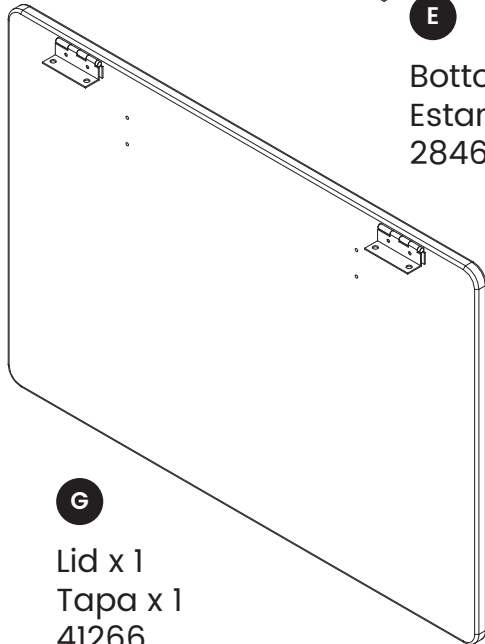
C
 Front Panel x 1
 Panel frontal x 1
 28457



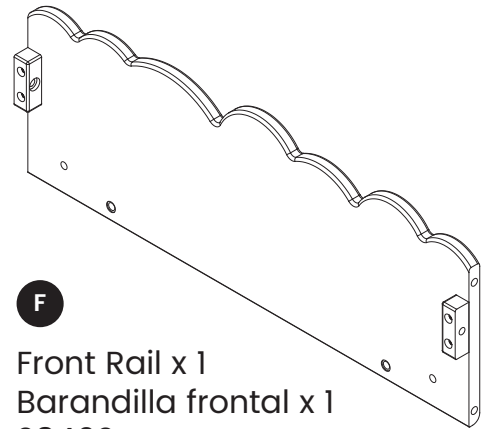
E
 Bottom Shelf x 1
 Estante inferior x 1
 28461



D
 Back Panel x 1
 Panel posterior x 1
 41265

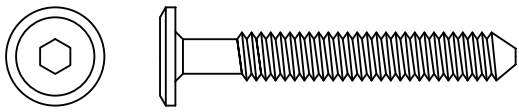


G
 Lid x 1
 Tapa x 1
 41266

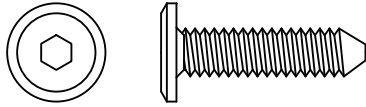


F
 Front Rail x 1
 Barandilla frontal x 1
 28462

PARTS: HARDWARE KITS PART#41267
PIEZAS: EL KIT DE HERRAMIENTAS - PIEZA #41267



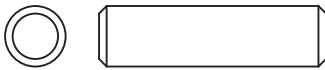
H M6 x 45 mm Bolt x 2
 Perno M6 x 45 mm x 2
 5466



J M6 x 25 mm Bolt x 16
 Perno M6 x 25 mm x 16
 5462



K M6 x 10mm Barrel Nut x 2
 Tuerca Cilíndrica M6x10 mm x 2
 5785



L Φ 8x30 mm Wood Dowel x 18
 Pasador de madera Φ 8x30mm x 18
 5486



M 20 mm Screw x 4
 Tornillo de 20 mm x 4
 5986



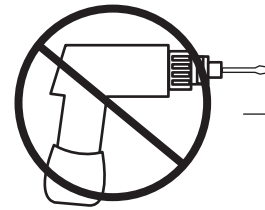
N M5x12 mm Screw x 8
 Tornillo de M5x12 mm x 8
 6144



P M3.5x12 mm Screw x 4
 Tornillo de M3.4x12 mm x 4
 6014

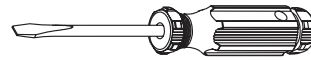


R M3.5x10 mm Cap Nut x 4
 Tuerca de Tapa M3.5x10 mm x 4
 6015

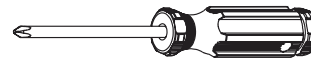


No drills necessary.
 Do not use power screwdriver.

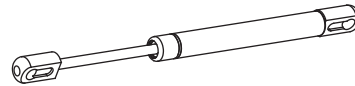
No hace falta taladrar.
 No utilice destornilladores eléctricos



Flat Head Screwdriver (not supplied)
 Destornillador plano (no suministrado)



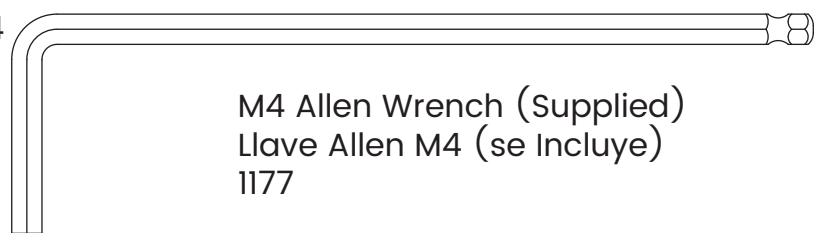
Phillips Screwdriver (Not Provided)
 Destornillador 'Phillips' (No siempre)



S Lid Support x2
 Soporte de la tapa x 2
 6135



T Lid Support Bracket x 4
 Soporte de la Soporte de la tapa x 4
 6143

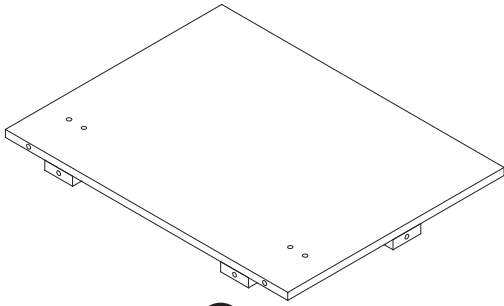


M4 Allen Wrench (Supplied)
 Llave Allen M4 (se Incluye)
 1177

SECTION 1: TOY BOX ASSEMBLY, STEP 1 SECCIÓN 1: MONTAJE DE LA CAJA DE JUGUETES, PASO 1

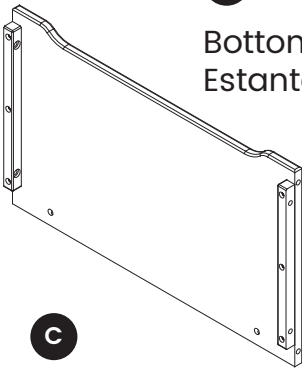
Parts and tools required to complete step

Piezas y herramientas necesarias para completar este paso



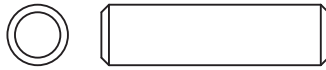
E

Bottom Shelf x 1
Estante inferior x 1



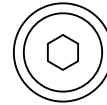
C

Front Panel x 1
Panel frontal x 1



L

Φ8x30 mm Wood Dowel x 2
Pasador de madera Φ8x30mm x 2

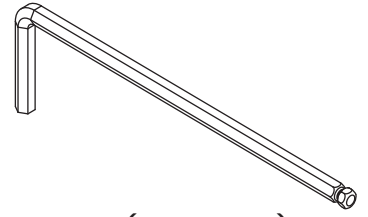


K

M6 x 10mm Barrel Nut x 2
Tuerca Cilíndrica M6x10 mm x 2

H

M6 x 45 mm Bolt x 2
Perno M6 x 45 mm x 2

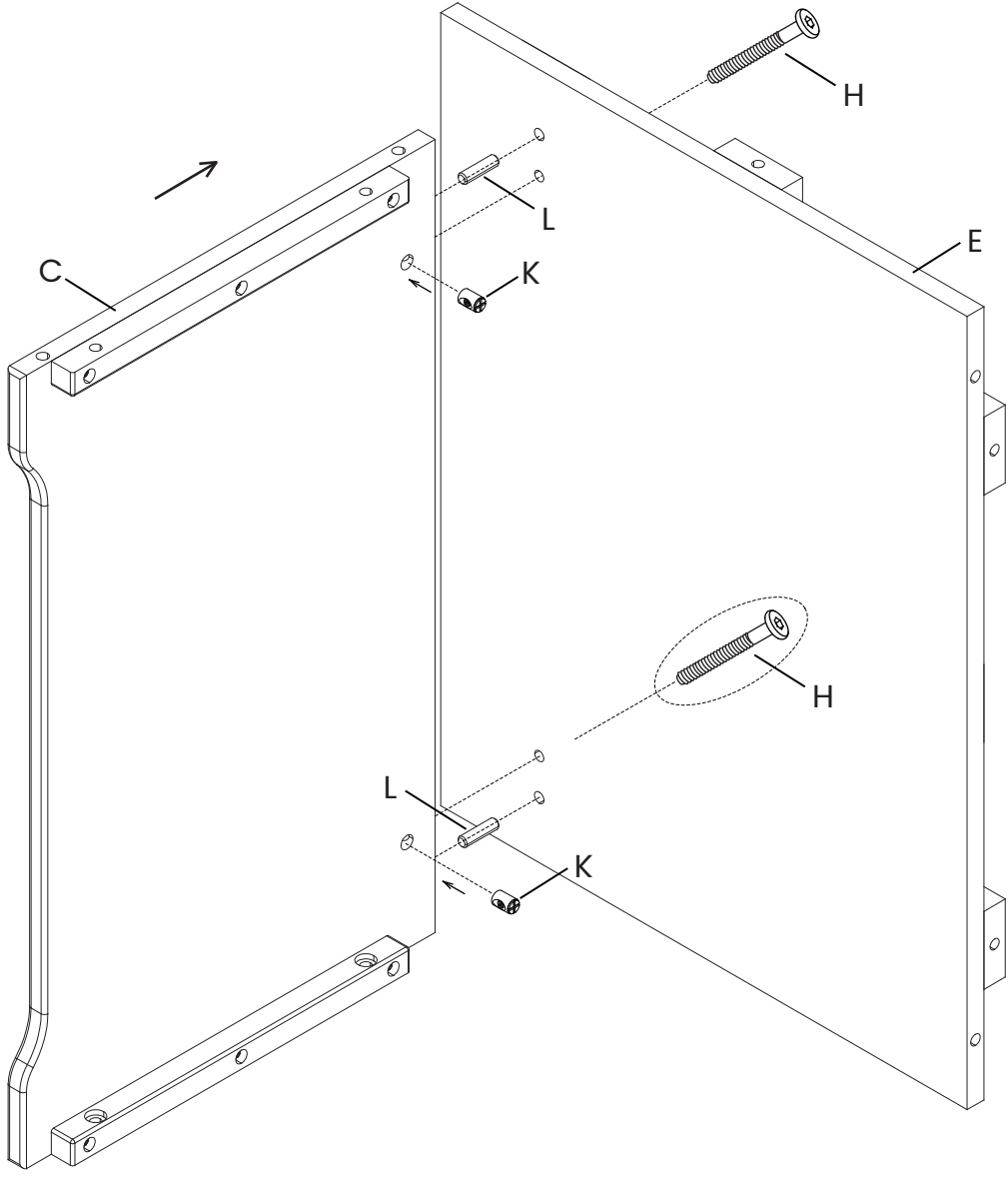


M4 Allen Wrench (included)
Llave Allen M4 (incluido)



Attach (1) Front Panel (Part C) to (1) Bottom Shelf (Part E) using (2) Φ8x30 mm Wood Dowels (Part L), (2) M6 x 45mm Bolt (Part H) and (2) M6 x 10mm Barrel Nuts (Part K). Tighten with the M4 Allen Wrench. Use the Flat Head Screwdriver to hold the Barrel Nut in the proper alignment.

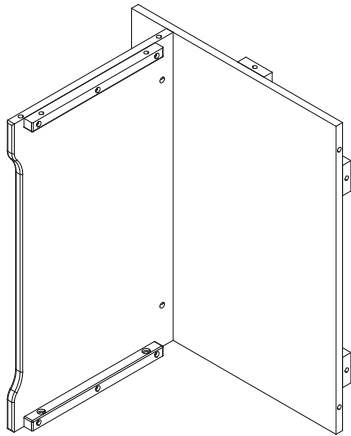
Fije (1) Panel frontal (Pieza C) a (1) Estante inferior (Pieza E) utilizando (2) Pasadores de madera de Φ8x30 mm (pieza L), (2) pernos de M6 x 45 mm (Pieza H) y (2) tuercas de barril M6 x 10mm (Pieza K). Apriete todos los pernos utilizando la Llave Allen M4. Utilice el destornillador de cabeza plana para sostener la tuerca de barril en la alineación adecuada.



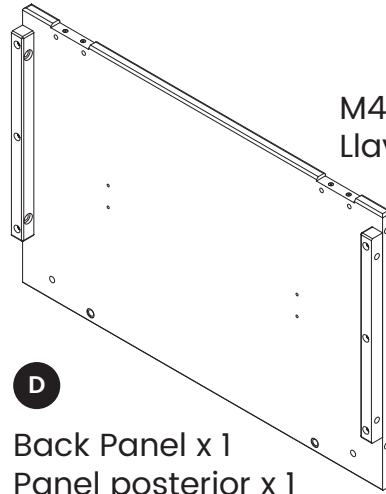
SECTION 1: TOY BOX ASSEMBLY, STEP 2 SECCIÓN 1: MONTAJE DE LA CAJA DE JUGUETES, PASO 2

Parts and tools required to complete step

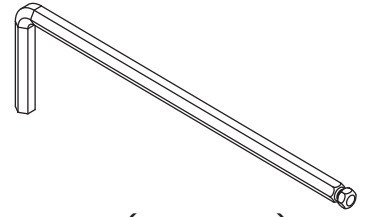
Piezas y herramientas necesarias para completar este paso



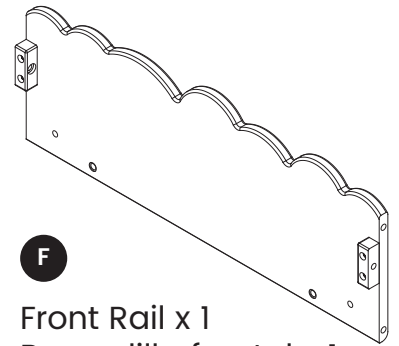
From Step 1
Desde el paso 1



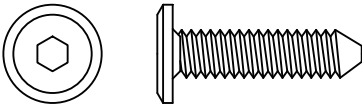
D
Back Panel x 1
Panel posterior x 1



M4 Allen Wrench (included)
Llave Allen M4 (incluido)



F
Front Rail x 1
Barandilla frontal x 1



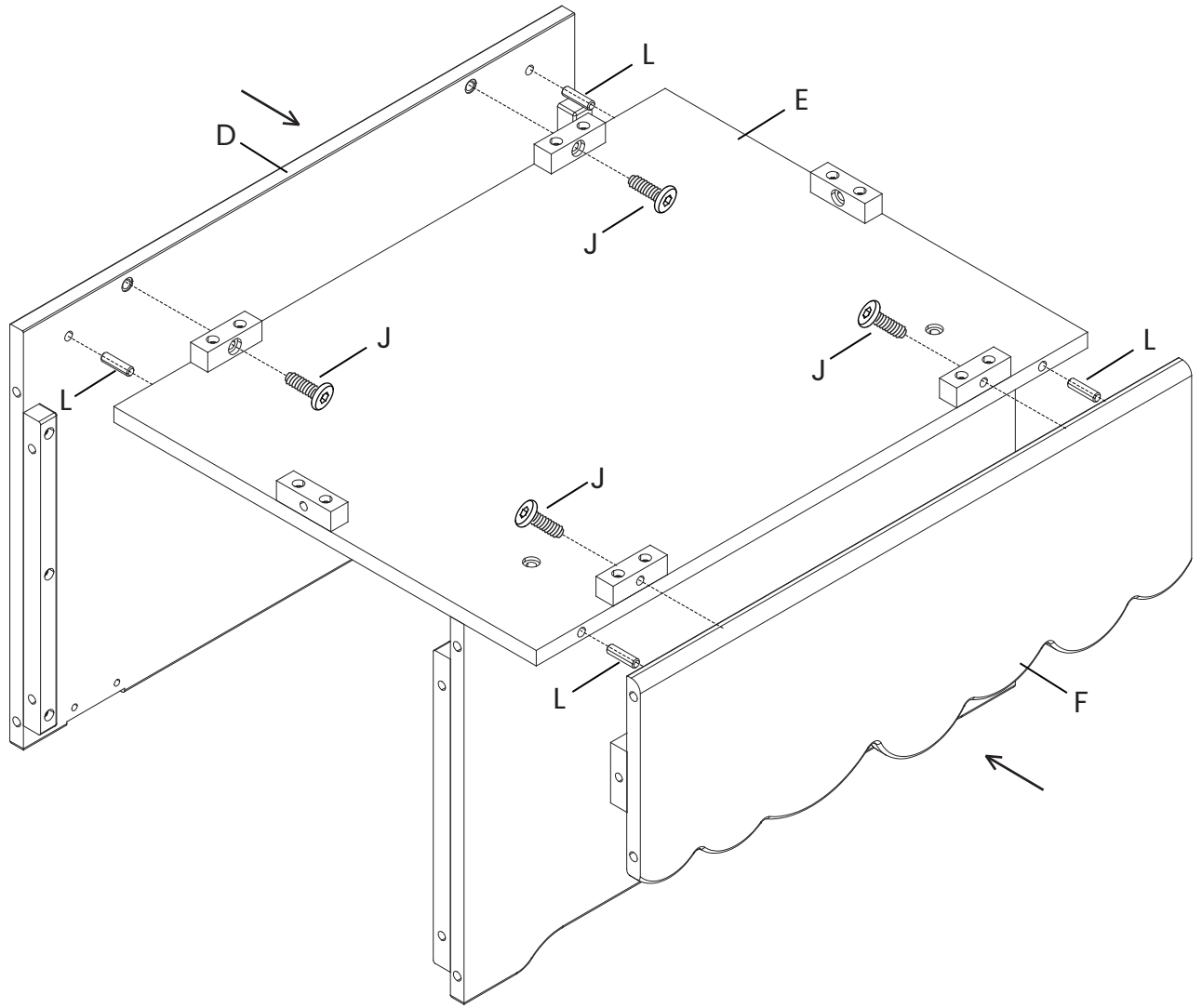
J M6 x 25 mm Bolt x 4
Perno M6 x 25 mm x 4



L Φ8x30 mm Wood Dowel x 4
Pasador de madera Φ8x30mm x 4

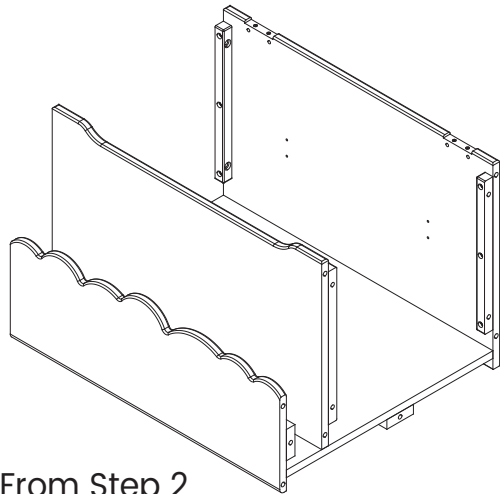
Attach (1) Back Panel (Part D) and (1) Front Rail (Part F) to (1) Bottom Shelf (Part E) using (4) Φ8x30 mm Wood Dowels (Part L) and (4) M6 x 25mm Bolt (Part J). Tighten with the M4 Allen Wrench.

Fije (1) Panel posterior (Pieza D) y (1) Barandilla frontal (Pieza F) a (1) Estante inferior (Pieza E) utilizando (4) Pasadores de madera de Φ8x30 mm (pieza L) y (4) pernos de M6 x 25 mm (Pieza J). Apriete todos los pernos utilizando la Llave Allen M4.

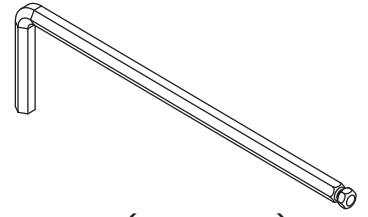


SECTION 1: TOY BOX ASSEMBLY, STEP 3
SECCIÓN 1: MONTAJE DE LA CAJA DE JUGUETES, PASO 3

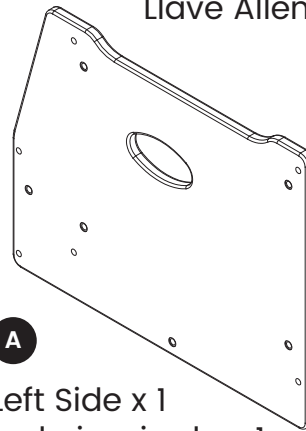
Parts and tools required to complete step
 Piezas y herramientas necesarias para completar este paso



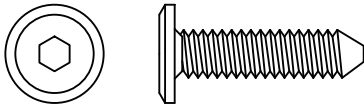
From Step 2
 Desde el paso 2



M4 Allen Wrench (included)
 Llave Allen M4 (incluido)



A
 Left Side x 1
 Lado izquierdo x 1



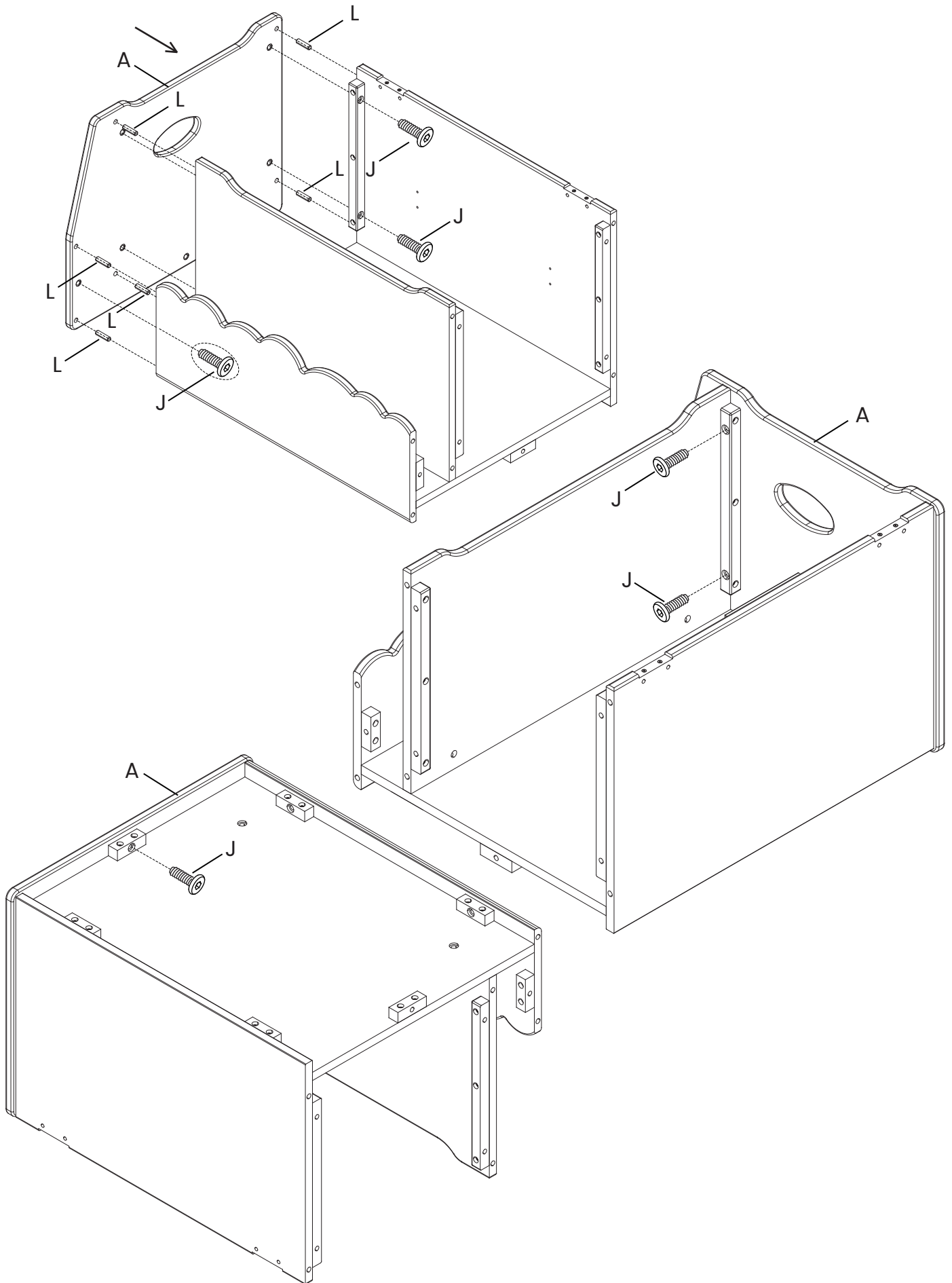
J
 M6 x 25 mm Bolt x 6
 Perno M6 x 25 mm x 6



L
 Φ8x30 mm Wood Dowel x 6
 Pasador de madera Φ8x30mm x 6

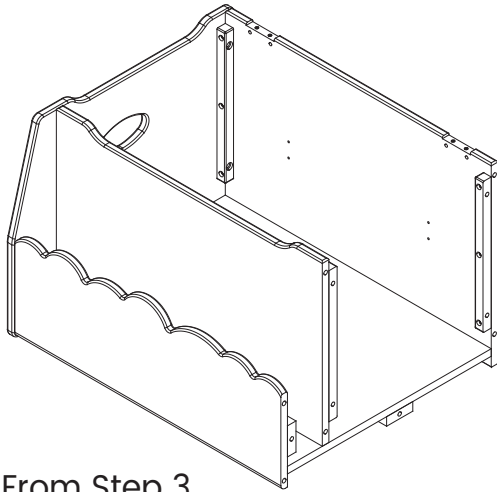
Attach (1) Left Side (Part A) to the assembly from step 2 using (6) Φ8x30 mm Wood Dowels (Part L) and (6) M6 x 25mm Bolt (Part J). Tighten with the M4 Allen Wrench.

Fije (1) Lado izquierdo (Pieza A) a la pieza ensamblada en el paso 2 utilizando (6) Pasadores de madera de Φ8x30 mm (pieza L) y (6) pernos de M6 x 25 mm (Pieza J). Apriete todos los pernos utilizando la Llave Allen M4.

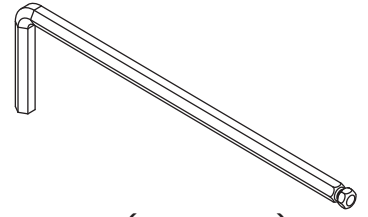


SECTION 1: TOY BOX ASSEMBLY, STEP 4
SECCIÓN 1: MONTAJE DE LA CAJA DE JUGUETES, PASO 4

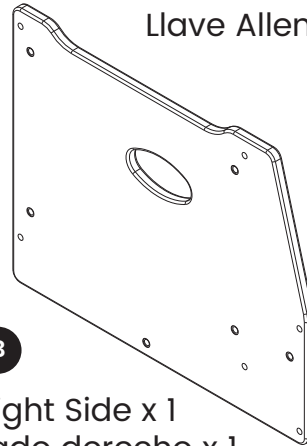
Parts and tools required to complete step
 Piezas y herramientas necesarias para completar este paso



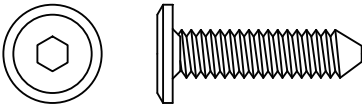
From Step 3
 Desde el paso 3



M4 Allen Wrench (included)
 Llave Allen M4 (incluido)



B
 Right Side x 1
 Lado derecho x 1



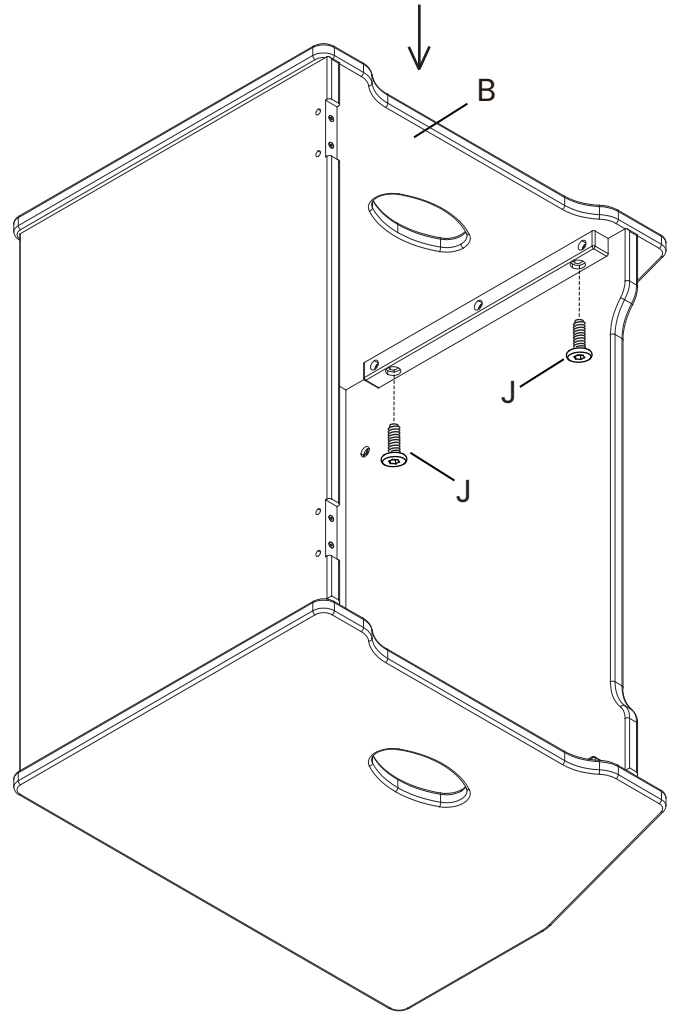
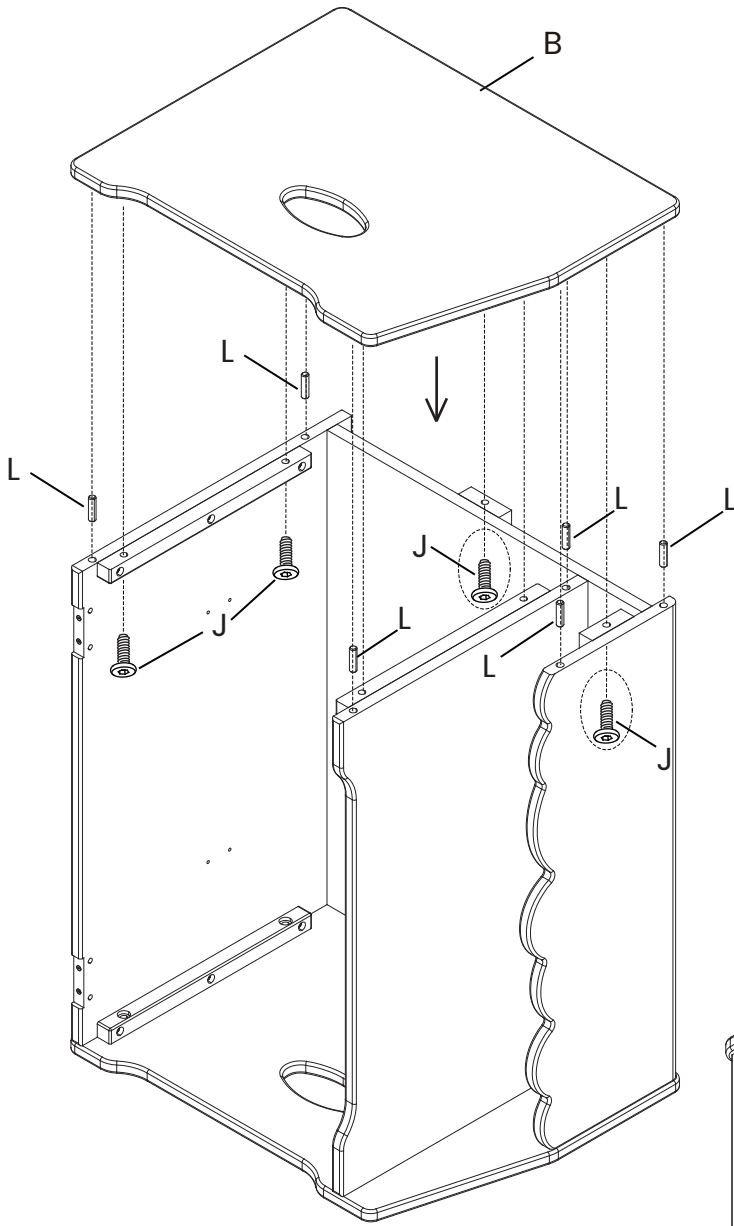
J
 M6 x 25 mm Bolt x 6
 Perno M6 x 25 mm x 6



L
 Φ 8x30 mm Wood Dowel x 6
 Pasador de madera Φ 8x30mm x 6

Attach (1) Right Side (Part B) to the assembly from step 3 using (6) Φ 8x30 mm Wood Dowels (Part L) and (6) M6 x 25mm Bolt (Part J). Tighten with the M4 Allen Wrench.

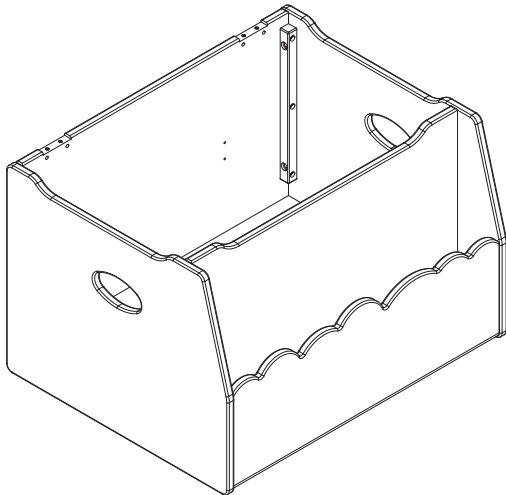
Fije (1) Lado derecho (Pieza B) a la pieza ensamblada en el paso 3 utilizando (6) Pasadores de madera de Φ 8x30 mm (pieza L) y (6) pernos de M6 x 25 mm (Pieza J). Apriete todos los pernos utilizando la Llave Allen M4.



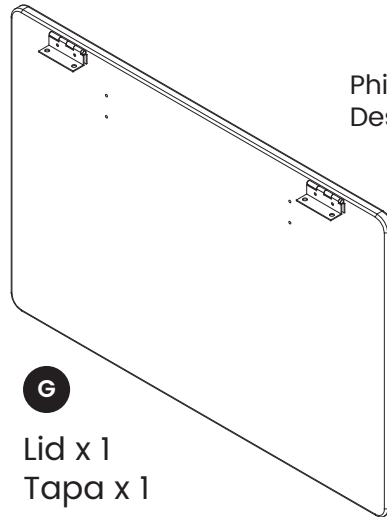
SECTION 1: TOY BOX ASSEMBLY, STEP 5 SECCIÓN 1: MONTAJE DE LA CAJA DE JUGUETES, PASO 5

Parts and tools required to complete step

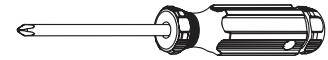
Piezas y herramientas necesarias para completar este paso



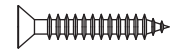
From Step 4
Desde el paso 4



G
Lid x 1
Tapa x 1

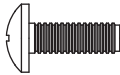


Phillips Screwdriver (Not Provided)
Destornillador 'Phillips' (No siempre)



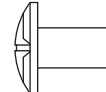
M

20 mm Screw x 4
Tornillo de 20 mm x 4



P

M3.5x12 mm Screw x 4
Tornillo de M3.4x12 mm x 4

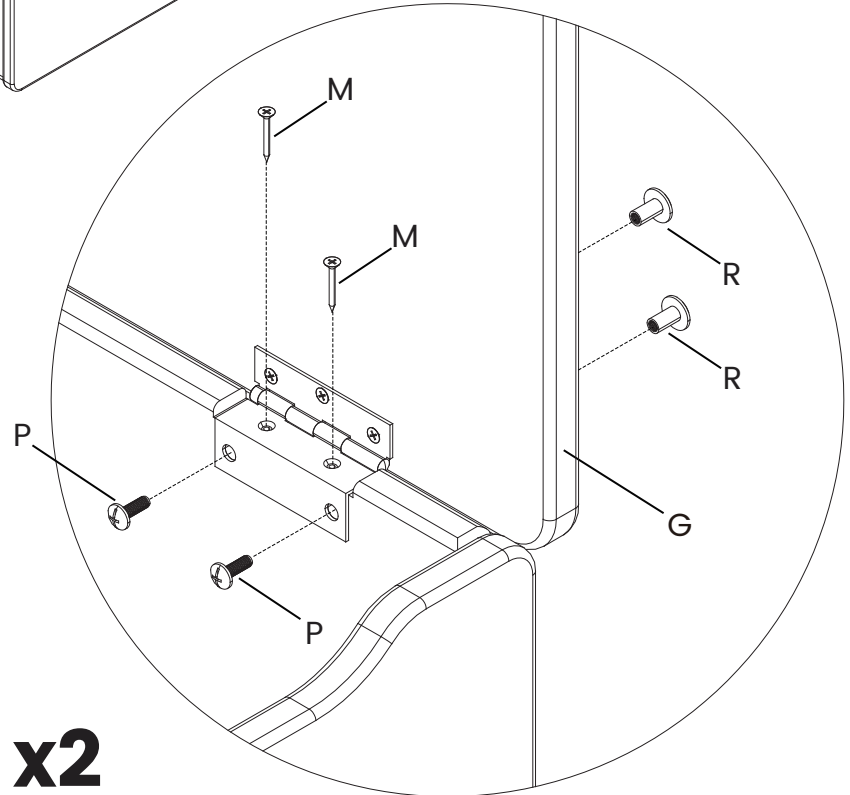
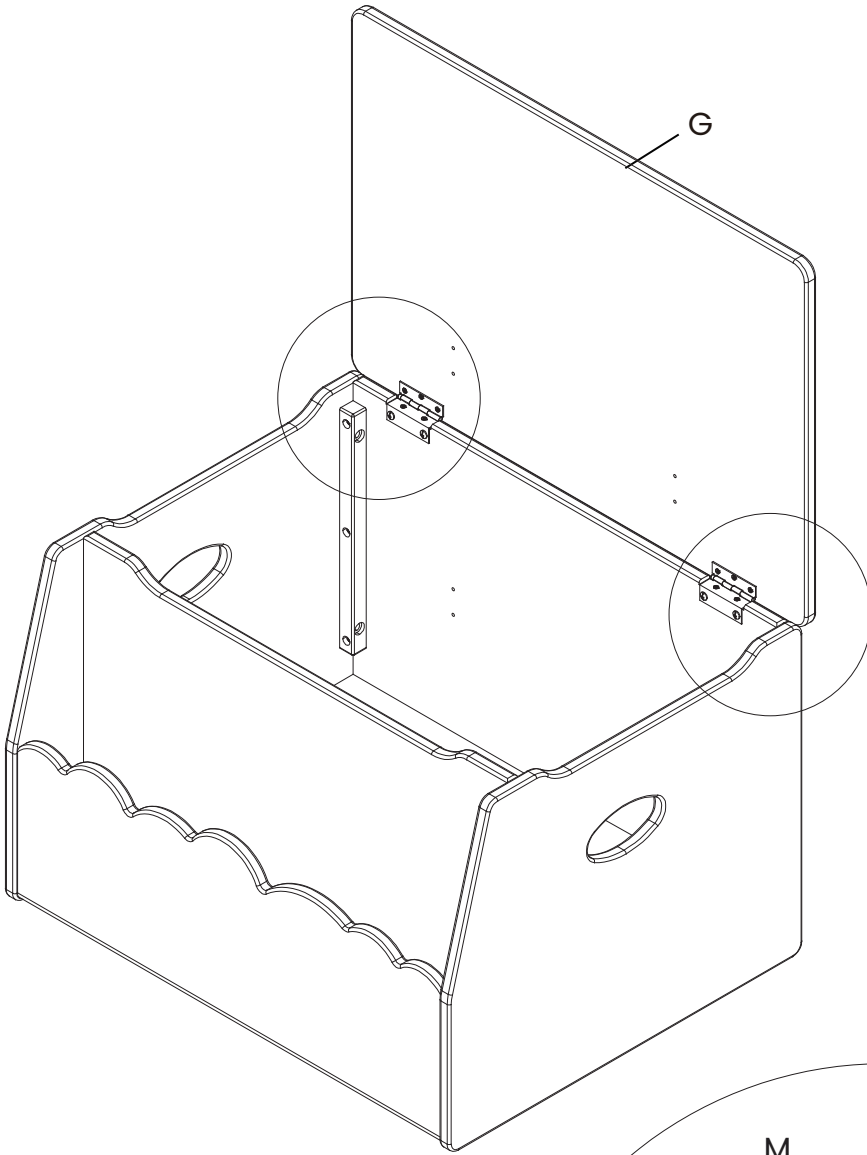


R

M3.5x10 mm Cap Nut x 4
Tuerca de Tapa M3.5x10 mm x 4

Attach (1) Lid (Part G) to the assembly from step 4 using (4) 20mm Screws (Part M), (4) M3.5x12mm Screws (Part P) and (4) M3.5x10mm Cap Nut (Part R). Tighten with the Phillips Screwdriver.

Fije (1) Tapa (Pieza G) a la pieza ensamblada en el paso 4 utilizando (4) pernos de 20mm (pieza M), (4) pernos de M3.5x12mm (pieza P) y (4) tuerca de tapa M3.5x10 mm (Pieza R). Apriete utilizando el destornillador Phillips.



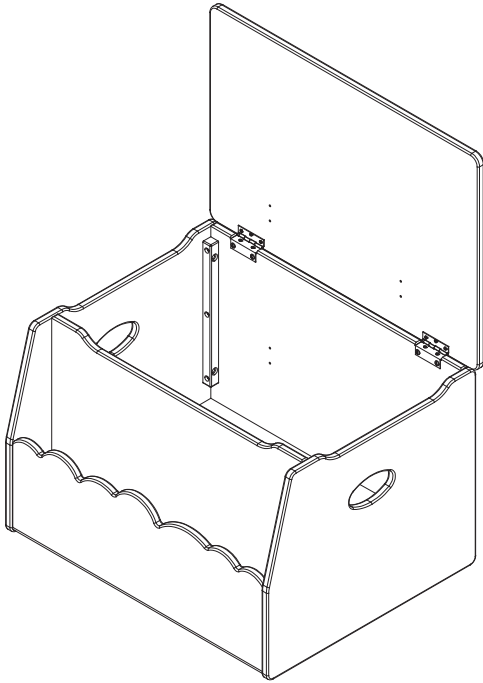
x2

SECTION 1: TOY BOX ASSEMBLY, STEP 6

SECCIÓN 1: MONTAJE DE LA CAJA DE JUGUETES, PASO 6

Parts and tools required to complete step

Piezas y herramientas necesarias para completar este paso



From Step 5
Desde el paso 5



Phillips Screwdriver (Not Provided)
Destornillador 'Phillips' (No siempre)



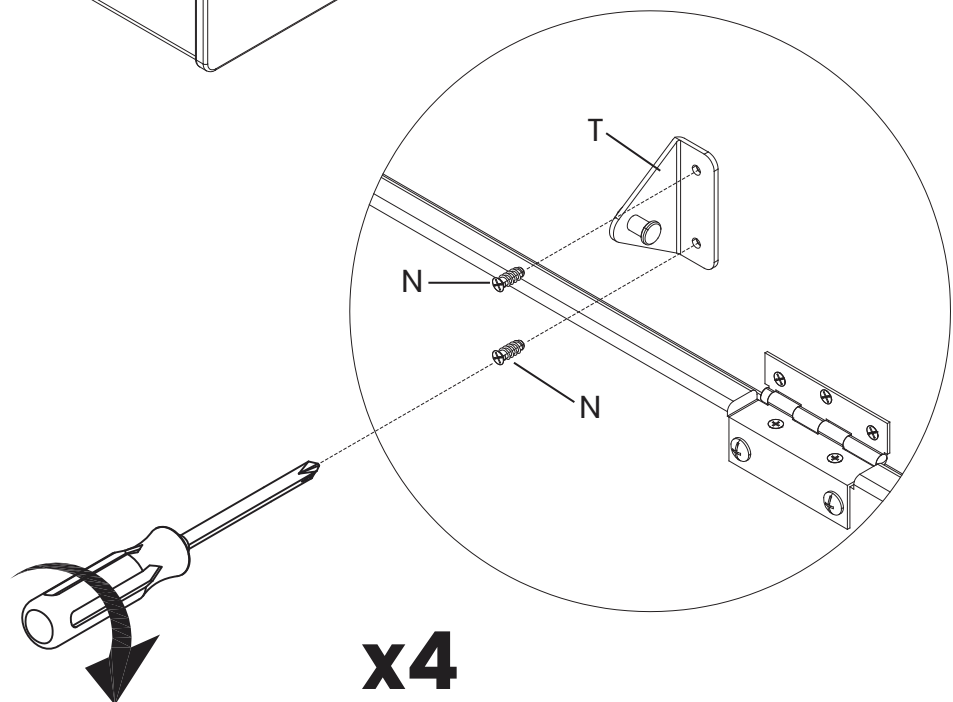
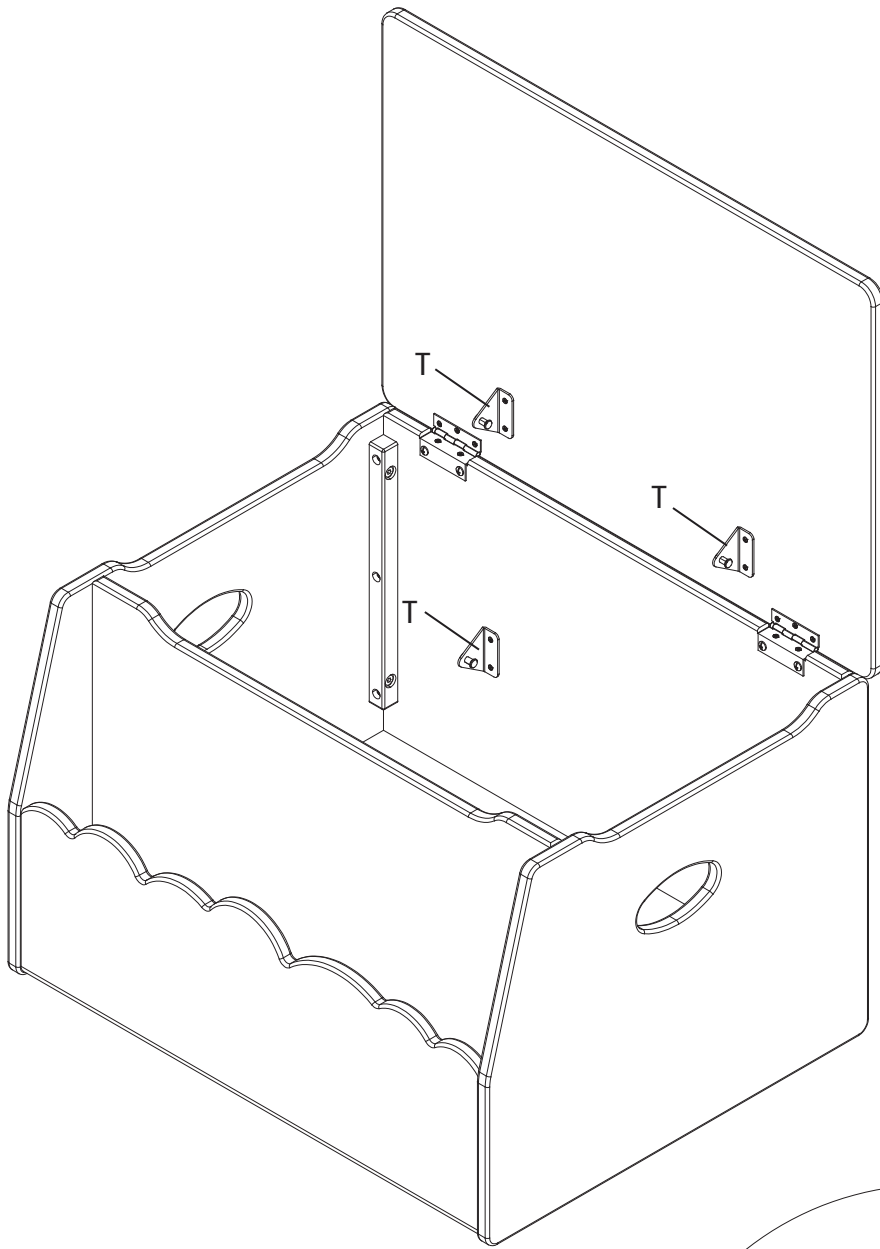
T Lid Support Bracket x 4
Soporte de la Soporte de la tapa x 4



N M5x12 mm Screw x 8
Tornillo de M5x12 mm x 8

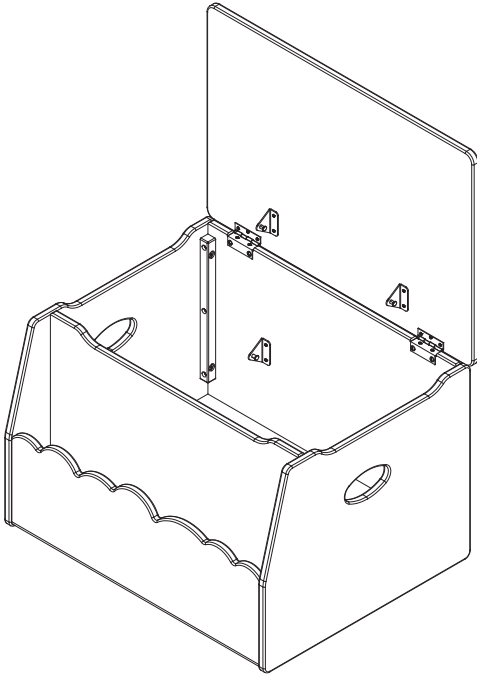
Attach Lid support brackets (part T) to the back and lid from step 5 using (8) M5x12 mm Screws (Part N). Tighten with the Phillips Screwdriver.

Fije los Soportes del soporte de tapa (Pieza T) a la panel posterior y tapa de la pieza ensamblada en el paso 5 utilizando (8) pernos de M5x12mm (pieza N). Apriete utilizando el destornillador Phillips.

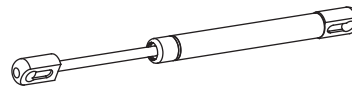


SECTION 1: TOY BOX ASSEMBLY, STEP 7 SECCIÓN 1: MONTAJE DE LA CAJA DE JUGUETES, PASO 7

Parts and tools required to complete step
Piezas y herramientas necesarias para completar este paso



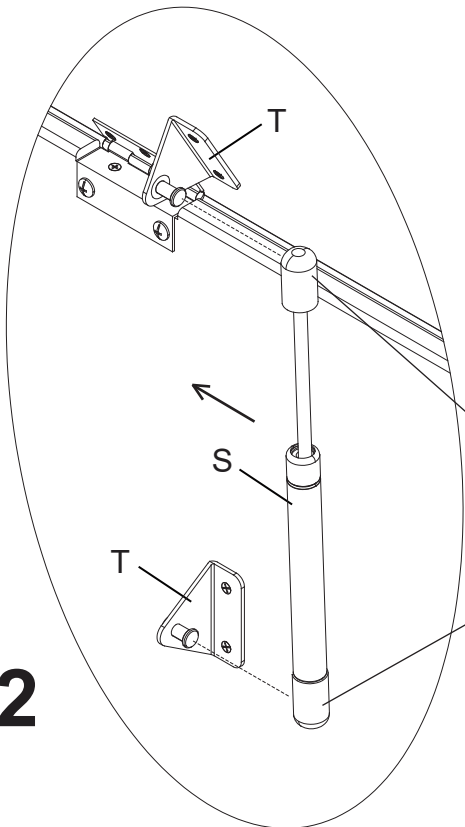
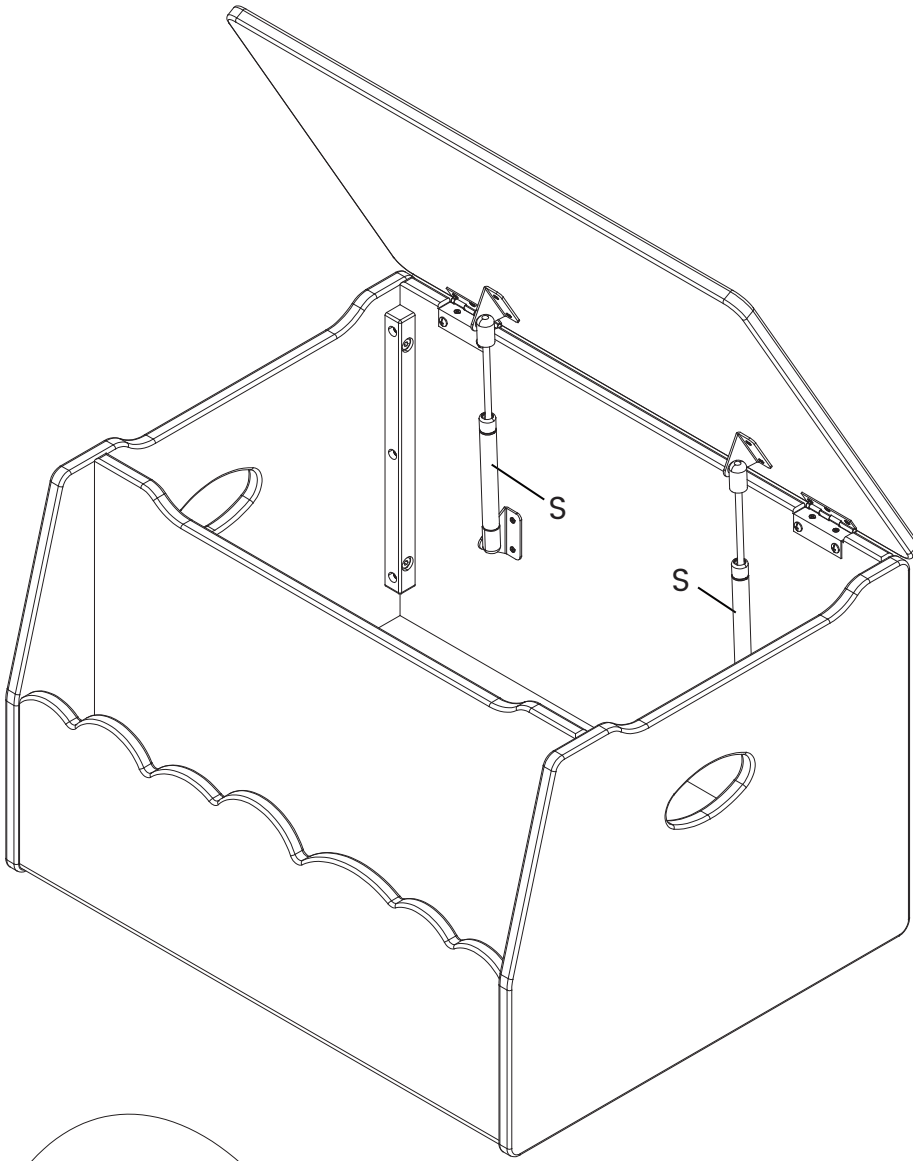
From Step 6
Desde el paso 6



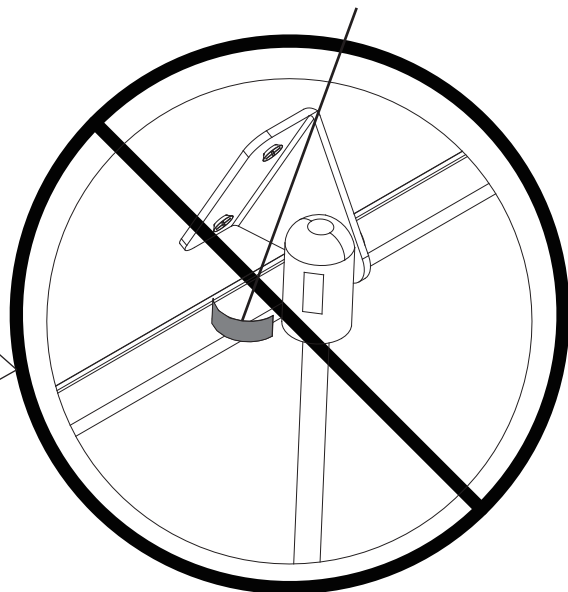
S Lid Support x2
Soporte de la tapa x 2

Attach the Lid Supports (Part S) to the assembly from step 6.

Fije el soportes de tapa (Pieza S) a la pieza ensamblada en el paso 6.



DO NOT REMOVE
NO QUITAR



 **WARNING:**

TO AVOID RISK OF SUFFOCATION, DO NOT ALLOW CHILDREN TO PLAY INSIDE THIS CONTAINER.

CAUTION: This unit is equipped with a special lid support; the lid support must be attached as indicated in the assembly instructions prior to use. The purpose of the safety lid support is to prevent injury to a child's fingers or other parts when opening and closing the lid. The safety lid support must function properly, when the lid can be opened at any angle, the lid must not drop more than 1/2 inch from its own weight, with the exception of the final 2 inches before reaching its closed position. This unit should not be used unless the safety lid support is properly attached and functioning properly. Contact Delta Children's Products with any questions.

 **ADVERTENCIA:**

PARA EVITAR RIESGO DE ASFIXIA, NO DEJE QUE NIÑOS JUEGUEN DENTRO DE ESTE CONTENEDOR.

PRECAUCIÓN: Esta unidad está equipada con un soporte especial para tapas; antes de usarse, el soporte de la tapa debe colocarse según se indica en las instrucciones de armado. El propósito del soporte de seguridad de la tapa es evitar que los niños se lesionen los dedos u otras partes del cuerpo al abrir y cerrar la tapa. El soporte para la tapa de seguridad debe funcionar correctamente, pudiendo abrir la tapa en cualquier ángulo. La tapa no debe caer más de media pulgada en base a su propio peso, a excepción de las últimas 2 pulgadas, antes de alcanzar su posición de cerrado. Esta unidad no debería utilizarse, a no ser que el soporte de seguridad de la tapa esté bien colocado y funcione bien. Póngase en contacto con Delta Children's Products si tiene alguna pregunta.

Limited Warranty:

This Delta Product is warranted to be free from defects for a period of 90 days from the date of purchase under normal use. If a product is defective during this period, we will at our option repair or replace the defective part or product. This limited warranty extends only to the original retail purchaser and is valid only when supplied with proof of purchase, or if received as a gift, when the registration is on file with Delta. This limited warranty does not cover the following:

- Products purchased as floor models or samples.
- Items purchased on an “as-is” basis, as a second hand product, or as a resale product.
- Items purchased at a Final sale, a “Going out of Business” sale or a Liquidation sale.

This limited warranty gives you specific legal rights and you may also have other rights which vary from state to state.

To register your product

for important safety alerts and updates to your product please visit
www.deltachildren.com

To report a problem

please log on to www.deltachildren.com/help

Date of Purchase: _____ (you should also keep your receipt)

Garantía Limitada:

Este Producto Delta está garantizado de estar libre de defectos por un período de 90 días a partir de su adquisición, bajo uso normal. Si un producto tiene defectos durante este período, Nosotros tomaremos la opción de reparar o reemplazar la pieza defectuosa del producto. Esta garantía limitada se otorga únicamente al comprador original y es válida solamente cuando se proporciona una prueba de compra, o si el producto fue recibido como un regalo, debe haber sido registrado con Delta. Esta garantía limitada del fabricante no cubre lo siguiente:

- Productos comprados como exhibiciones de la tienda o muestras.
- Artículos comprados como “tal como está”, productos de segunda mano o reventa de los productos.
- Artículos comprados como “venta final”, “ventas de tiendas que están quebrando” o ventas por liquidación.

Esta garantía limitada le otorga derechos legales específicos y también puede tener otros derechos que varían de un estado a otro.

Para registrar su producto

para alertas importantes de seguridad y estar al tanto sobre novedades de su producto por favor visite
www.DeltaChildren.com

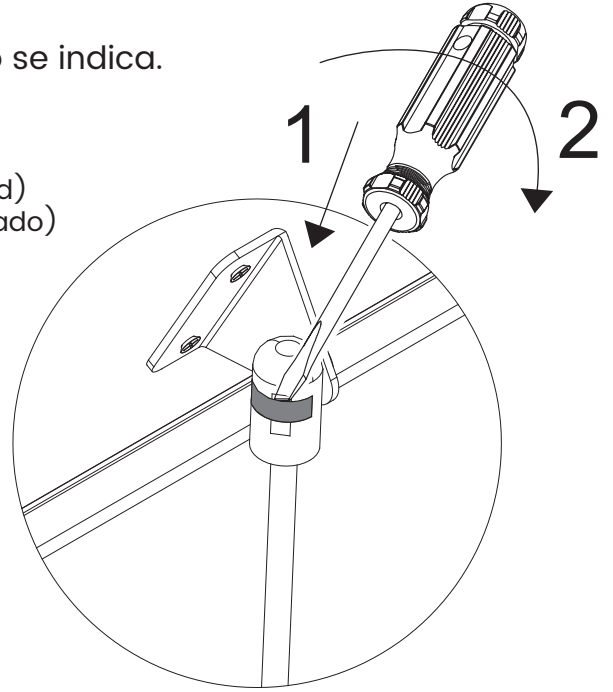
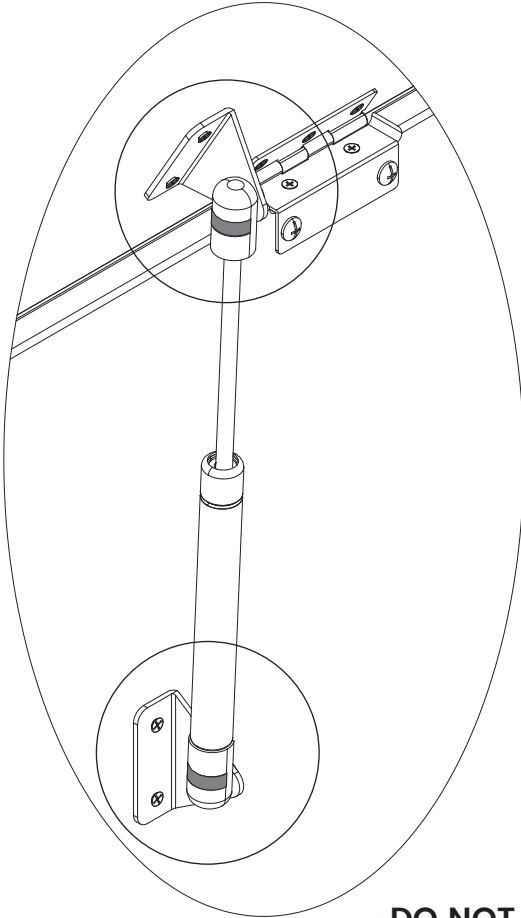
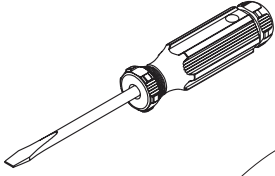
Para reportar cualquier problema

por favor entre a www.DeltaChildren.com/help

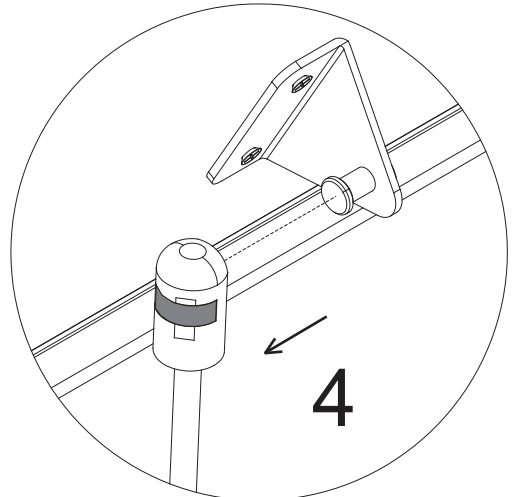
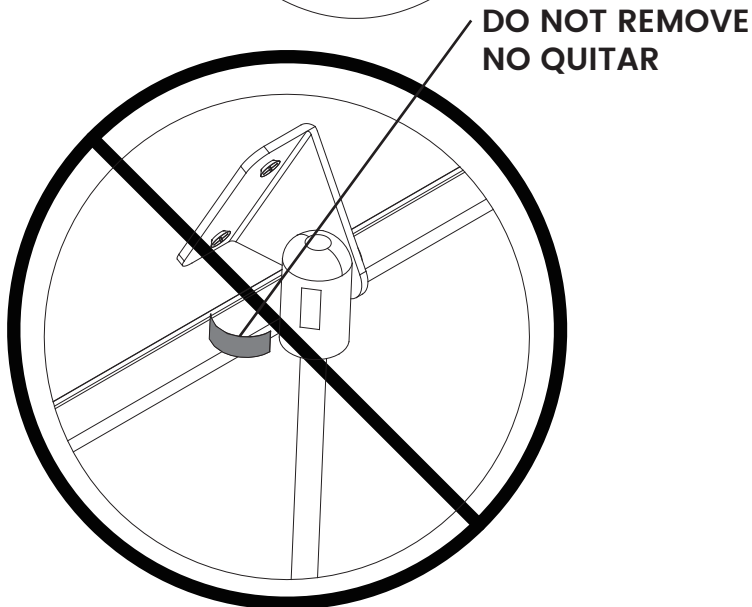
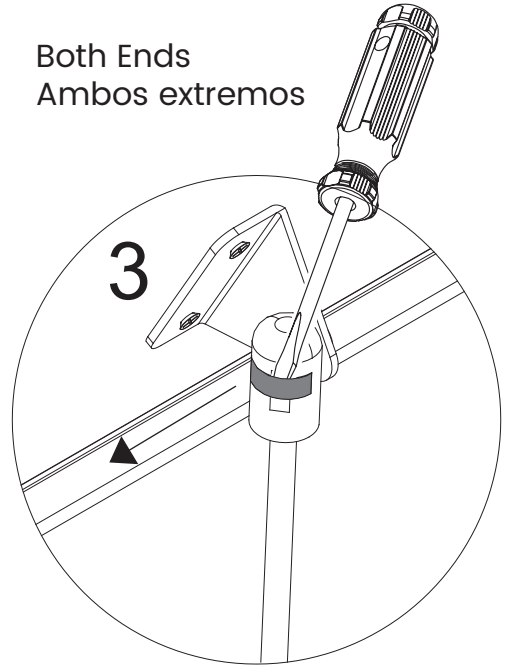
Fecha de Compra: _____ (debe además mantener su recibo)

IF NECESSARY remove the Lid Support as shown.
SI ES NECESARIO, quite el soporte de tapa tal como se indica.

Flat Head Screwdriver (not supplied)
Destornillador plano (no suministrado)



Both Ends
Ambos extremos



POR QUÉ ELEGIR A DELTA CHILDREN?

Visita Deltachildren.Com/Pages/Our-Story para más información

<p>DELTA LIDERA 1 de cada 2 niños en los EE.UU duerme en nuestros productos</p>	<p>DELTA DONA 10% de nuestros ingresos está destinado a mejorar la vida de los niños</p>	<p>A DELTA LE IMPORTA Hacemos pruebas por encima de los estándares de seguridad de la industria</p>	<p>DELTA ESTÁ DEDICADA Nuestra empresa familiar ha estado siempre presente para su familia desde 1968</p>	<p>DELTA CRECE CON USTEDES Tenemos productos para cada edad y etapa</p>	<p>Más De 50 Años De Seguridad, Estilo E Innovación</p>
--	---	--	--	--	--

Bienvenido a la **FAMILIA DELTA**
Aquí Está Nuestro Regalo Para Usted

10% OFF

Su Próxima Compra En DeltaChildren.com

UTILICE EL CÓDIGO:
DELTA10

PRODUCTOS PARA CADA EDAD Y ETAPA

 CUNAS	 COSAS PARA BEBÉ	 SILLA	 MOISÉS	 COLCHÓN	
 CARRIOLAS	 CAMA PARA NIÑO	 CUARTO DE JUGAR	 CAMA SENCILLA	 CONTENEDORES	 TOCADORES

NUESTRA FAMILIA DE LAS MEJORES MARCAS



MÁS DE 50 AÑOS DE SEGURIDAD, ESTILO E INNOVACIÓN

WHY CHOOSE DELTA CHILDREN?

Visit Deltachildren.Com/Pages/Our-Story for more information

<p>DELTA LEADS 1 Out Of 2 Children In The U.S. Sleep In Our Products</p>	<p>DELTA GIVES 10% Of Our Profits Go Toward Improving The Lives Of Children</p>	<p>DELTA CARES We Test Above & Beyond Industry Safety Standards</p>	<p>DELTA IS DEDICATED Our Family-Run Company Has Been There For Your Family Since 1968</p>	<p>DELTA GROWS WITH YOU We Have Products For Every Age And Stage</p>	<p>Over 50 Years Of Safety, Style & Innovation</p>
---	--	--	---	---	---

Welcome to the **DELTA FAMILY**
Here's a Gift From Us To You

10% OFF

Your Next Purchase From DeltaChildren.com

USE CODE:
DELTA10

*Exclusions Apply
*Subject to Change

PRODUCTS FOR EVERY AGE AND STAGE

 CRIBS LITS POUR BÉBÉ CUNAS	 STROLLERS ÉQUIPEMENT POUR BÉBÉ COSAS PARA BEBÉ	 GLIDERS CHAISE SILLA	 BASSINETS COUFFINS MOISÉS	 MATRESSES MATELAS COLCHÓN	
 BABY GEAR POUSSETTES CARRIOLAS	 TODDLER BEDS LITS POUR ENFANT CAMA PARA NIÑO	 PLAYROOM FURNITURE SALLE DE JEUX CUARTO DE JUGAR	 TWIN BEDS LITS UNE PLACE CAMA SENCILLA	 BINS & ORGANIZERS PANIERES CONTENEDORES	 DRESSERS COMMODES TOCADORES

OUR FAMILY OF TOP BRANDS



OVER 50 YEARS OF SAFETY, STYLE, AND INNOVATION