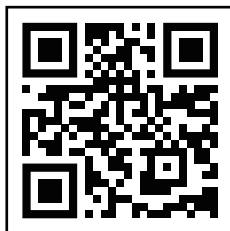


Read all instructions
before assembly and use.

**KEEP INSTRUCTIONS FOR
FUTURE USE.**



**To Make Assembly Even
Easier Watch Video Here!**

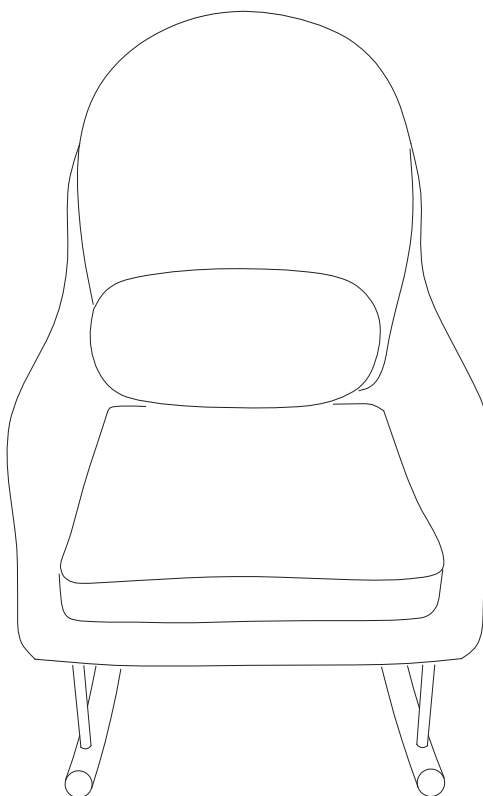


**For Questions or
to Contact Us:**

DeltaChildren.com/Help

If unable to access website, please email
wcs@DeltaChildren.com

Expect longer response times via email.



Style #: _____

 Lot: _____

Date: _____

Before contacting Delta Consumer Experience Center please ensure this information matches the information found on the label on the Chair Frame.



ADULT ASSEMBLY REQUIRED

Due to the presence of small parts during assembly, keep out of reach of children until assembly is complete.

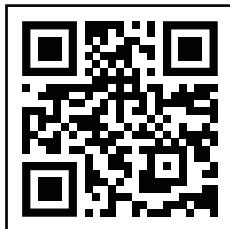
This product is not intended for institutional or commercial use.

Lea todas las instrucciones antes de ensamblar y usar.

MANTENGA LAS INSTRUCCIONES PARA SU USO FUTURO.



Para facilitar más aun el ensamblaje ver el video aquí

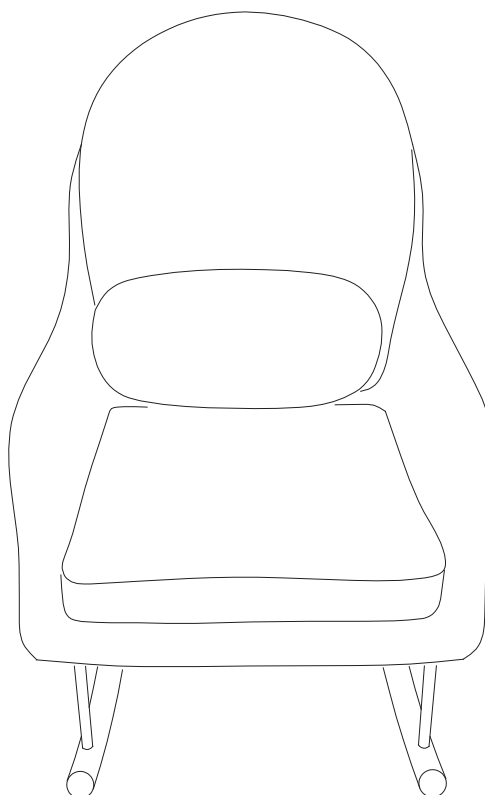


Para preguntar o para contactarnos :

DeltaChildren.com/Help

Si no puede acceder el sitio web, por favor envíenos un email a wcs@DeltaChildren.com

El tiempo de espera para respuestas será más largo por email.



DEBE SER ENSAMBLADO POR UN ADULTO

Debido a la presencia de piezas pequeñas durante el ensamblaje, mantenga fuera del alcance de los niños hasta que complete el ensamblaje.

Antes de contactar el Centro de Experiencia del Consumidor de Delta por favor asegúrese de que la información de la primera página coincida con la información que se encuentra en la etiqueta ubicada en el estructura de la silla.

Este producto no esta hecho para uso institucional o comercial.

Fabric Care Instructions:

- When cleaning a spill, blot immediately to remove spilled material.
- Use a water based soap that combines 1 tablespoon of a liquid detergent such as Tide with 16 ounces of lukewarm water. Dampen the cleaning cloth in the mixture and gently blot the soiled area. Avoid rubbing the affected area aggressively. Rinse the area with a clean, damp cloth to ensure all of the soap residue has been removed.
- Do not use solvents to clean. Do not use bleach.
- Do not over wet.
- Clean spots or stains from the outside to the middle of the affected area to prevent circling.
- Pile fabrics may require brushing with a non-metallic, stiff bristle brush to restore appearance.
- Cushion covers should not be removed and laundered.
- To prevent overall soiling, frequent vacuuming or light brushing with a non-metallic, stiff bristle brush to remove dust and grime is recommended.
- Use a professional furniture cleaning service when an overall soiled condition has been reached.
- Hot water extraction or steam cleaning is not a recommended cleaning method.

Instrucciones para el cuidado de la tela:

- Cuando se limpie un derrame, secar inmediatamente para quitar el material derramado.
- Utilice un jabón a base de agua, combinando una cucharada de detergente líquido con 16 onzas de agua tibia. Humedecer un trapo limpio de tela con la mezcla y tocar suavemente el área manchada. Evitar restregar enérgicamente el área afectada. Enjuagar el área con un trapo limpio y húmedo para asegurarse de que no quede residuo de jabón.
- No utilizar solventes para limpiar manchas. No utilice blanqueadores.
- No mojar demasiado
- Limpiar las manchas desde la parte externa hacia la mitad del área afectada para evitar que queden círculos.
- Las telas afelpadas podrían ser cepilladas con un cepillo de cerdas rígidas y no metálicas para restaurar su apariencia original.
- Las coberturas de los cojines no deben ser quitadas y lavadas.
- Se recomienda pasarle la aspiradora frecuentemente o cepillar suavemente con un cepillo de cerdas rígidas y no metálicas para quitar el polvo y la suciedad.
- Cuando esté en condiciones de total suciedad, contratar a un servicio profesional de limpieza de muebles.
- No se recomienda utilizar métodos de limpieza con extracción de agua caliente o limpieza con vapor.

**Check all fasteners periodically for tightness.
Revise todas las correas periódicamente para verificar su firmeza.**

SAVE BIG WITH DELTA CHILDREN

Visit **Deltachildren.com** To Start Shopping

Welcome to the
DELTA FAMILY
Here's a Gift From Us To You

10% OFF

Your Next Purchase From
DeltaChildren.com

USE CODE:
DELTA10

*Exclusions Apply
*Subject to Change

REVIEW TO WIN \$2500

RULES TO ENTER



"We LOVE, LOVE, LOVE this crib"

My husband was impressed with the directions and organization of the hardware package. He easily assembled this crib in an hour without any help. It's very sturdy and we like that it has adjustable levels for the mattress height. To top it all off, it's so incredibly darling!!!

- 1** **WRITE A REVIEW** for this product on the store's website from where it was purchased
- 2** **TAKE A SCREENSHOT** of your review and upload it to www.DeltaChildren.com/Review
- 3** **IT'S THAT EASY!** Upon submission, you'll be instantly **ENTERED TO WIN \$2,500**

FOLLOW US FOR MORE CHANCES TO WIN

   
@deltachildren

SCAN HERE



For more
information &
to see all of
our products

AHORRE MUCHO CON DELTA CHILDREN

Visita **Deltachildren.com** Para Comenzar A Comprar

Bienvenido a la
FAMILIA DELTA
Aquí Está Nuestro Regalo
Para Usted

**10%
OFF**

Su Próxima Compra En
DeltaChildren.com

UTILICE EL CÓDIGO:
DELTA10

*Exclusions Apply
*Subject to Change

CALIFIQUE EL PRODUCTO PARA **GANAR \$2500**

REGLAS PARA PARTICIPAR



- 1 **CALIFIQUE EL PRODUCTO** en la página web de la tienda donde haya sido comprado
- 2 **HAGA UNA CAPTURA DE PANTALLA** de su calificación y cárguela a la pagina www.DeltaChildren.com/Review
- 3 **ES ASÍ DE FÁCIL!** En cuanto lo envíe ya estará instantáneamente **PARTICIPANDO PARA GANAR \$2.500**

SÍGANOS PARA TENER MAS CHANCES DE GANAR

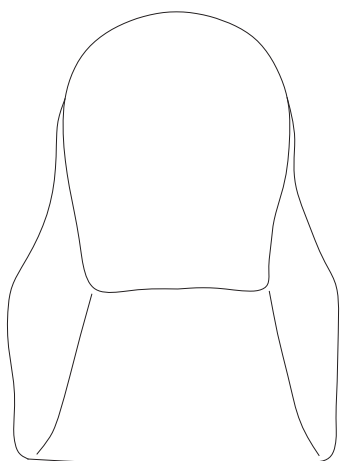

@deltachildren

ESCANEE AQUÍ

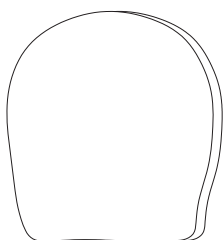


Para más
información
y para ver todos
nuestros productos

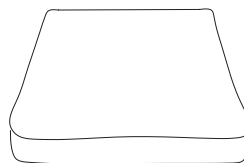
PARTS: MAKE SURE THAT ALL PRE-ASSEMBLED PARTS ARE TIGHT
PIEZAS: ASEGÚRESE DE QUE TODAS LAS PIEZAS PRE-ENSAMBLADAS ESTÁN BIEN APRETADAS.



A
 Chair Frame x 1
 Estructura de la Silla x 1



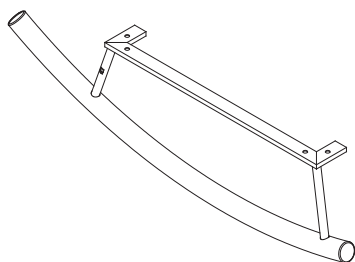
B
 Back Cushion x 1
 Cojín del Respaldo x 1
 41253



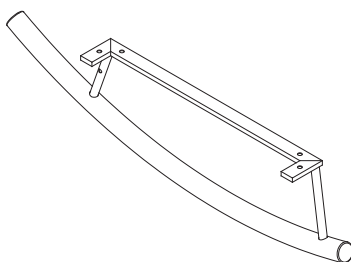
C
 Seat Cushion x 1
 Cojín Del Asiento x 1
 41254



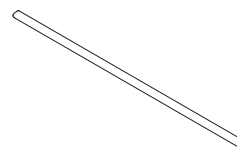
D
 Pillow x 1
 Almohada x 1
 41252



E
 Left Base x 1
 Base Izquierdo x 1
 41256

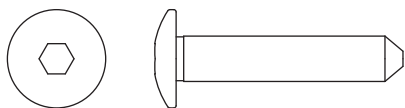


F
 Right Base x 1
 Base Derecho x 1
 41257

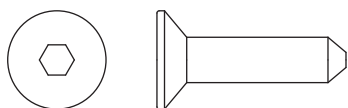


G
 Base Rail x 1
 Barra del Base x 1
 41255

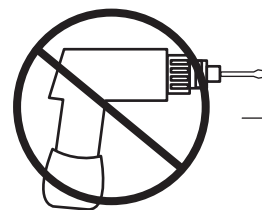
PARTS: HARDWARE KITS PART#41258
PIEZAS: EL KIT DE HERRAMIENTAS - PIEZA #41258



H
 M6 x 30 mm Button Head Bolt x 8
 Boulon à tête ronde M6x30mm x 8
 6232

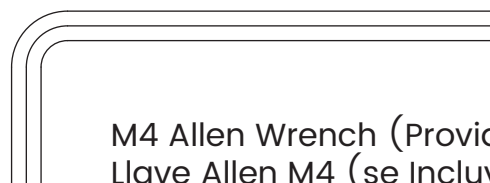


J
 M6 x 25 mm Flat Head Bolt x 2
 Perno de Cabeza Plana M6x25mm x 2
 6152

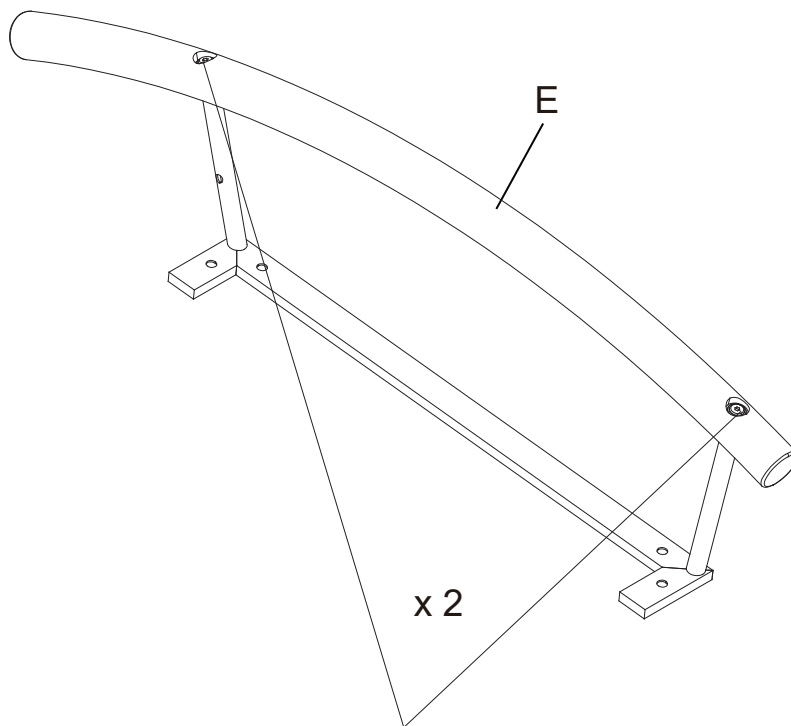


No drills necessary.
 Do not use power screwdriver.

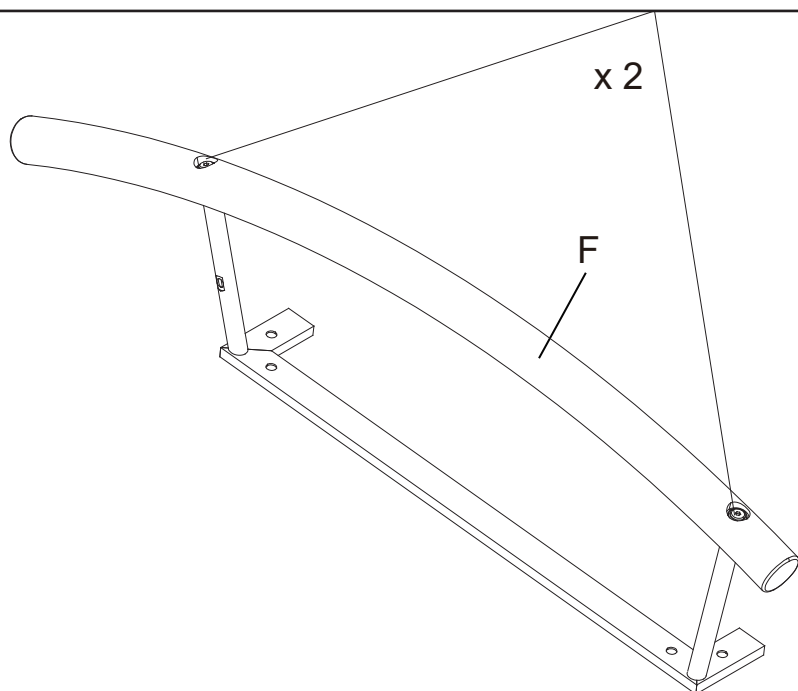
No hace falta taladrar.
 No utilice destornilladores eléctricos



I
 M4 Allen Wrench (Provided)
 Llave Allen M4 (se Incluye)
 1908



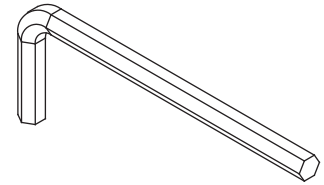
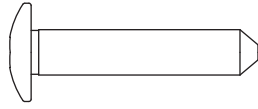
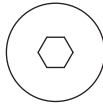
**Check bolts for tightness. Tighten with the M4 Allen Wrench.
Revise los pernos para verificar su firmeza. Apriete utilizando la Llave Allen M4.**



STEP 1
PASO 1

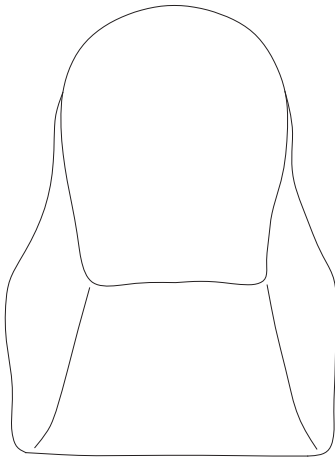
Parts and tools required to complete step

Piezas y herramientas necesarias para completar este paso

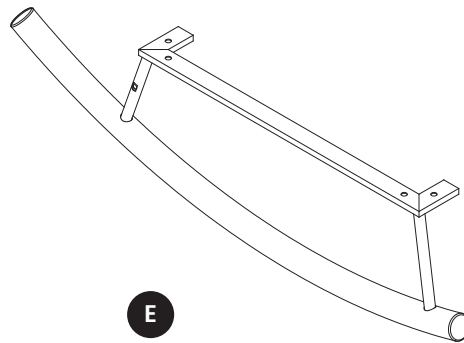


H M6 x 30 mm Button Head Bolt x 8
Perno de Cabeza de Botón M6x30mm x 8

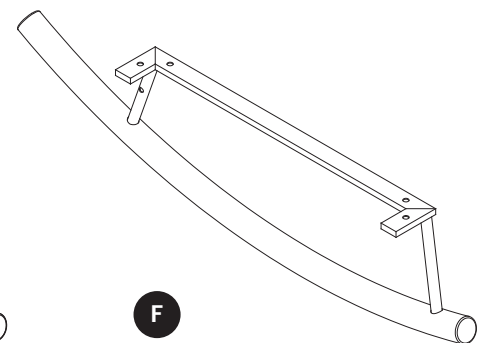
M4 Allen Wrench (Provided)
Llave Allen M4 (se Incluye)



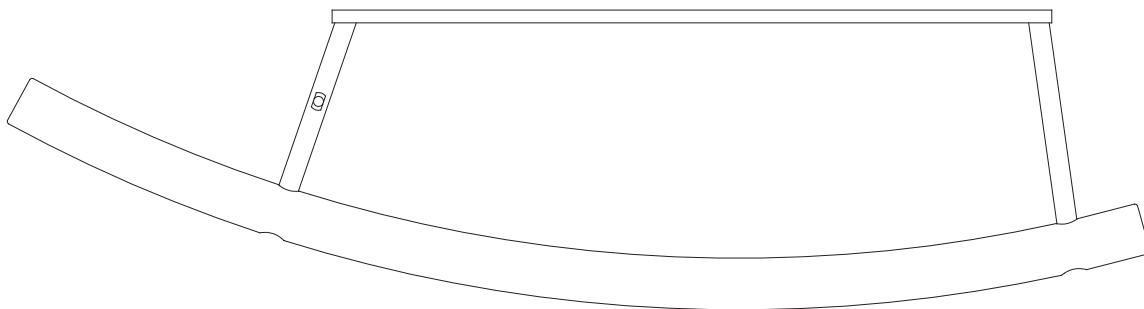
A
Chair Frame x 1
Estructura de la Silla x 1



E
Left Base x 1
Base Izquierdo x 1



F
Right Base x 1
Base Derecho x 1



BACK ←
POSTERIOR

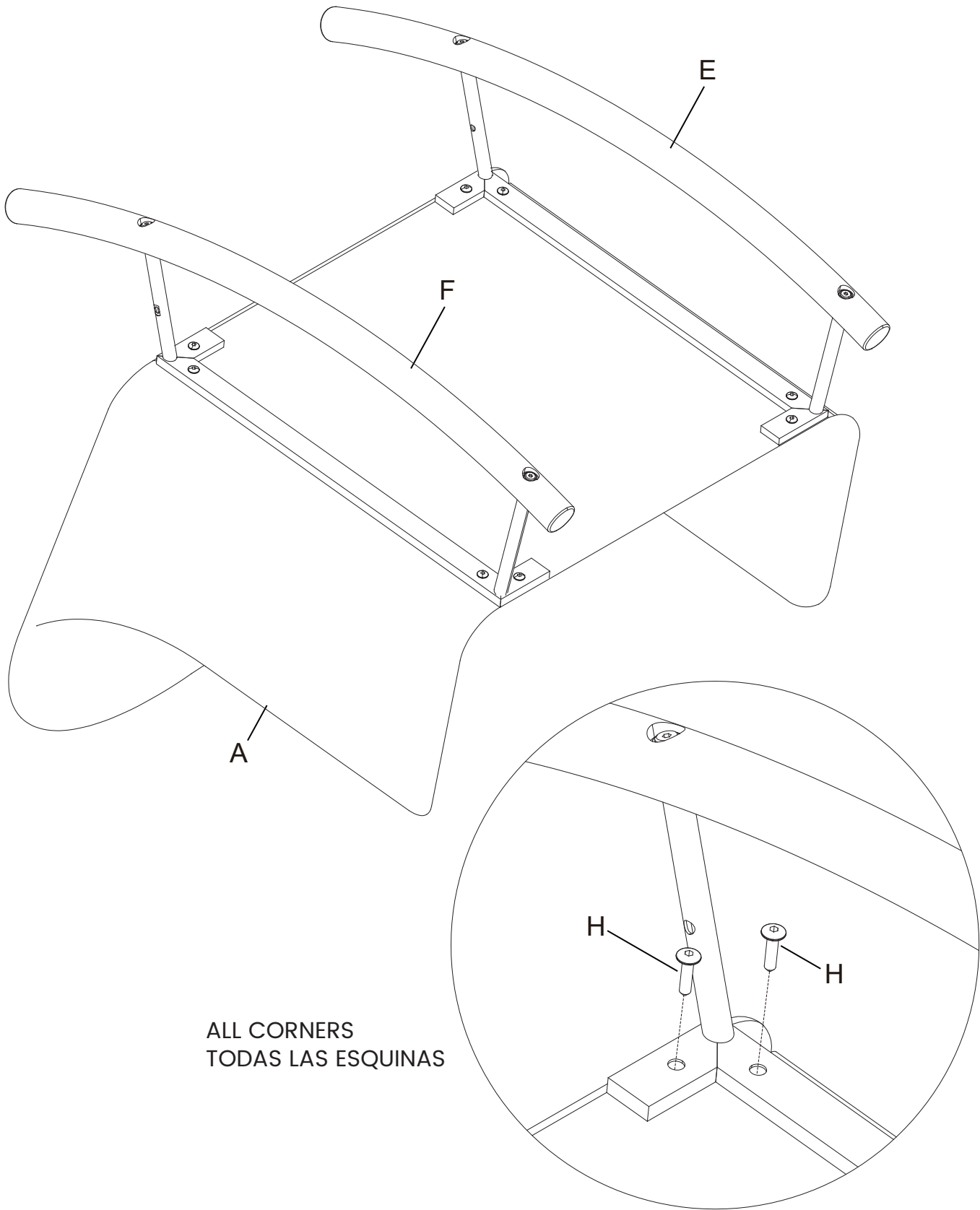
→ FRONT
el FRENTE

Loosely attach (1) Left Base (Part E) and (1) Right Base (Part F) to (1) Chair Frame (Part A) using (8) M6 x 30 mm Button Head Bolts (Part H) with the M4 Allen Wrench.

Fije sin apretar (1) Base Izquierdo (Pieza E) y (1) Base Derecho (Pieza F) a (1) Estructura de la Silla (Pieza A) utilizando (8) Pernos de Cabeza de Botón M6x30mm (Pieza H) con la Llave Allen M4.

DO NOT Tighten the bolts at this time, they should be loose.

NO apriete los pernos en este punto, deben quedar sueltos por ahora.

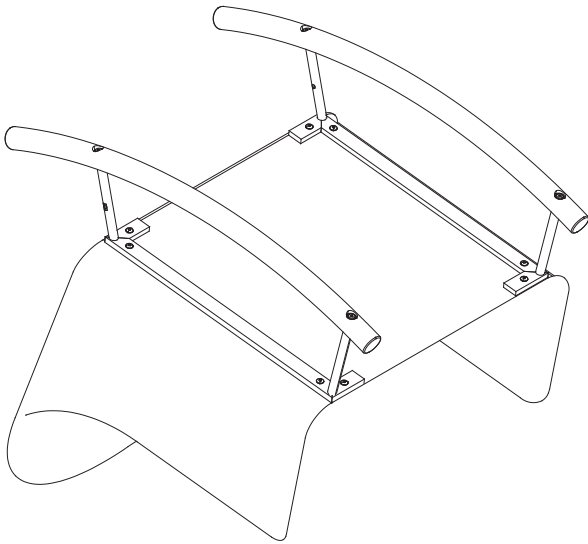


ALL CORNERS
TODAS LAS ESQUINAS

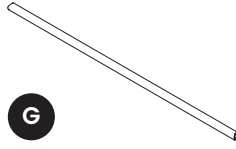
STEP 2 PASO 2

Parts and tools required to complete step

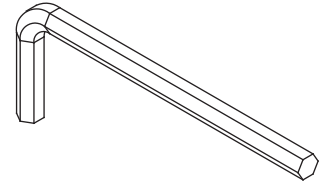
Piezas y herramientas necesarias para completar este paso



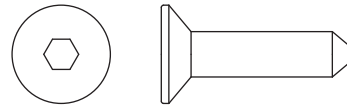
From Step 1
Desde el paso 1



G Base Rail x 1
Barra del Base x 1



M4 Allen Wrench (Provided)
Llave Allen M4 (se Incluye)



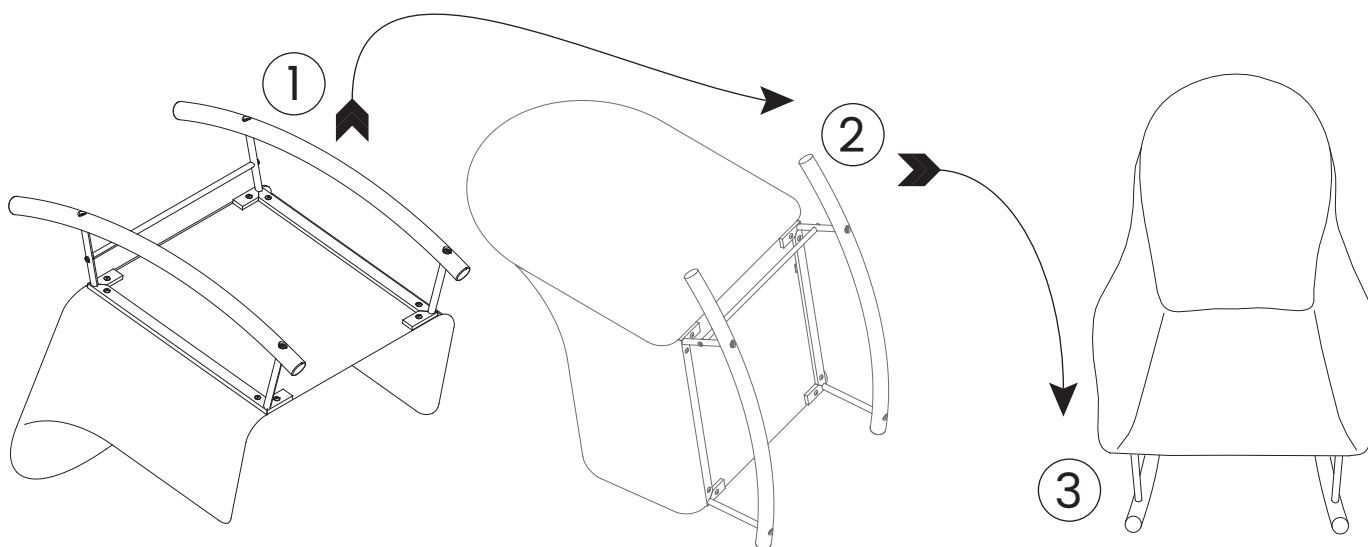
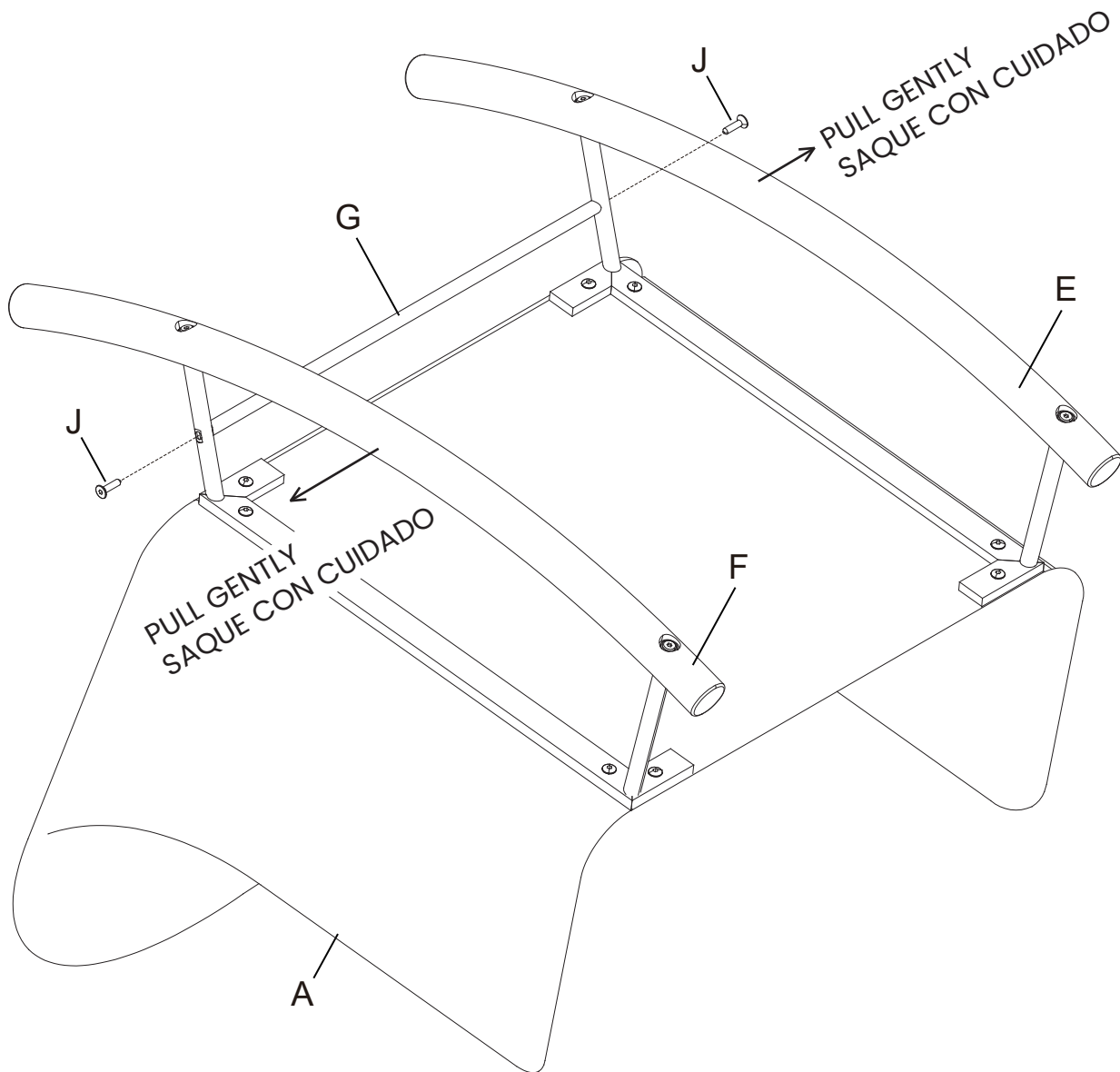
J M6 x 25 mm Flat Head Bolt x 2
Perno de Cabeza Plana M6x25mm x 2

Attach (1) Base Rail (Part G) to the assembly from step 1 using (2) M6 x 25 mm Flat Head Bolts (Part J) with the M4 Allen Wrench.

Tighten ALL bolts with the M4 Allen wrench.

Fije (1) Barra del Base (Pieza G) a los componentes del paso 1 utilizando (2) Pernos de Cabeza Plana M6x25mm (Pieza J) con la Llave Allen M4.

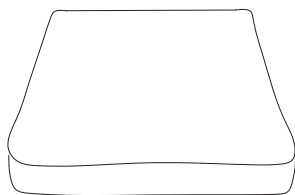
Apretar todos los tornillos con la Llave Allen M4.



STEP 3
PASO 3

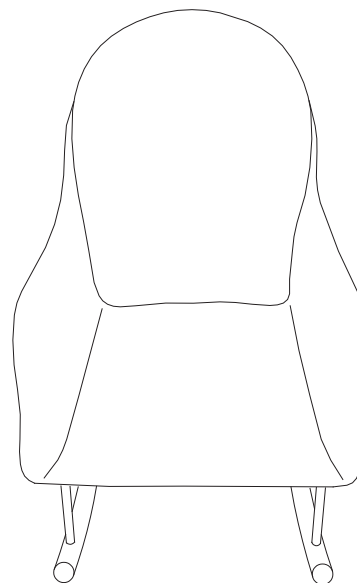
Parts and tools required to complete step

Piezas y herramientas necesarias para completar este paso

**C**

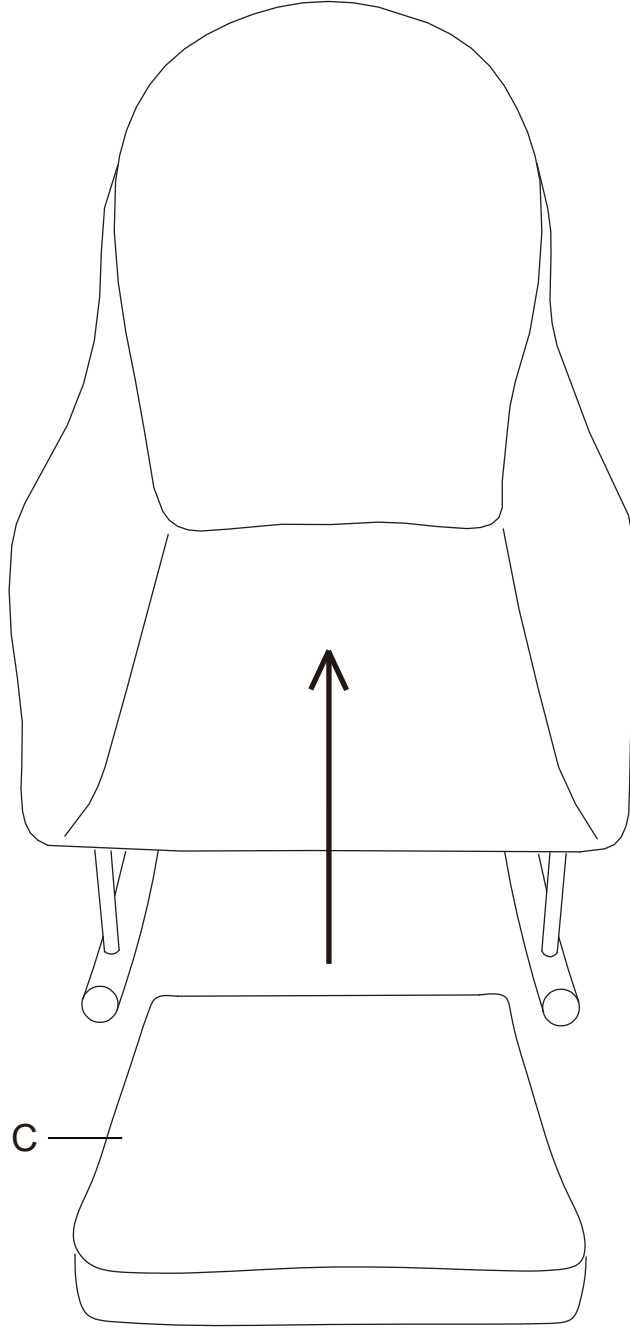
Seat Cushion x 1
Cojín Del Asiento x 1

From Step 2
Desde el paso 2



Attach the Seat Cushion (Part C) into the Glider as shown.

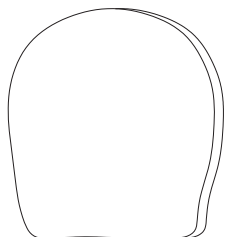
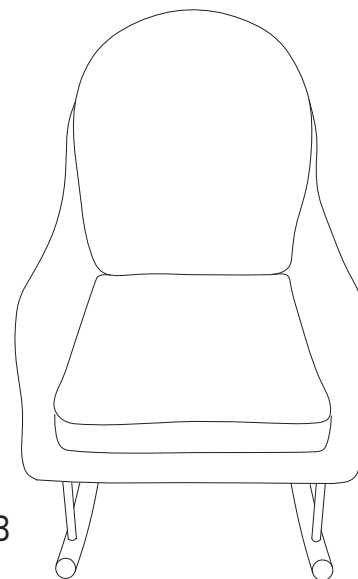
Fije la almohadilla del asiento (Pieza C) en la mecedora según se indica.



STEP 4
PASO 4

Parts and tools required to complete step

Piezas y herramientas necesarias para completar este paso

**B**Back Cushion x 1
Cojín del Respaldo x 1**D**Pillow x 1
Almohada x 1From Step 3
Desde el paso 3

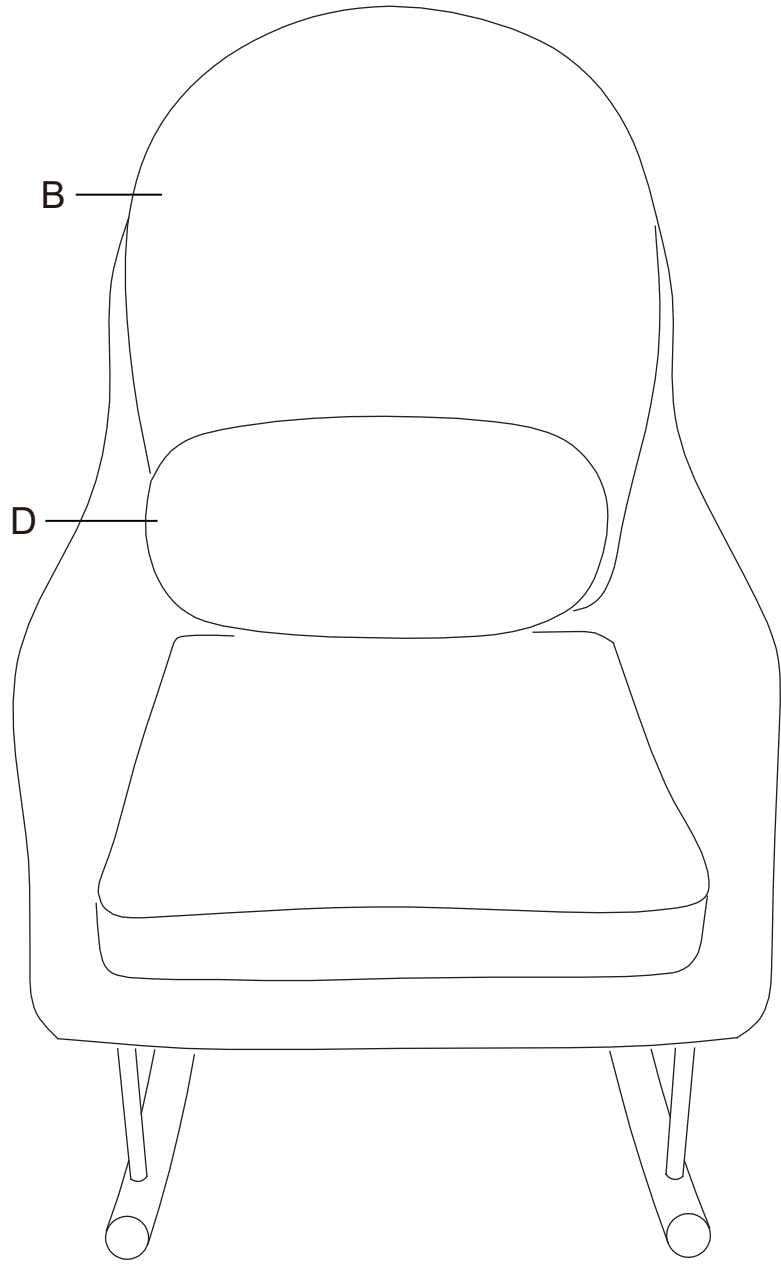
Install the Back Cushion (Part B) as shown.

Use the Pillow (Part D) as needed on seat back (shown) or on chair arms.

Instale el Cojín del Respaldo (Pieza B) como se indica.

Utilice la almohada (Pieza D) según sea necesario en el respaldo de la silla (como se indica) o en los brazos de la silla.

Check all fasteners periodically for tightness.
Revise todas las correas periódicamente para verificar su firmeza.



Limited Warranty:

This Delta Crib is warranted to be free from defects for a period of 90 days from the date of purchase under normal use. If a product is defective during this period, we will at our option repair or replace the defective part or product. This limited warranty extends only to the original retail purchaser and is valid only when supplied with proof of purchase, or if received as a gift, when the registration is on file with Delta. This limited warranty does not cover the following:

- Products purchased as floor models or samples.
- Items purchased on an “as-is” basis, as a second hand product, or as a resale product.
- Items purchased at a Final sale, a “Going out of Business” sale or a Liquidation sale.

This limited warranty gives you specific legal rights and you may also have other rights which vary from state to state.

To register your product

for important safety alerts and updates to your product please visit
www.deltachildren.com

To report a problem

please log on to www.deltachildren.com/help

Date of Purchase: _____ (you should also keep your receipt)

Garantía Limitada:

Este Cuna Delta está garantizado de estar libre de defectos por un período de 90 días a partir de su adquisición, bajo uso normal. Si un producto tiene defectos durante este período, Nosotros tomaremos la opción de reparar o reemplazar la pieza defectuosa del producto. Esta garantía limitada se otorga únicamente al comprador original y es válida solamente cuando se proporciona una prueba de compra, o si el producto fue recibido como un regalo, debe haber sido registrado con Delta. Esta garantía limitada del fabricante no cubre lo siguiente:

- Productos comprados como exhibiciones de la tienda o muestras.
- Artículos comprados como “tal como está”, productos de segunda mano o reventa de los productos.
- Artículos comprados como “venta final”, “ventas de tiendas que están quebrando” o ventas por liquidación.

Esta garantía limitada le otorga derechos legales específicos y también puede tener otros derechos que varían de un estado a otro.

Para registrar su producto

para alertas importantes de seguridad y estar al tanto sobre novedades de su producto por favor visite
www.DeltaChildren.com

Para reportar cualquier problema

por favor entre a www.DeltaChildren.com/help

Fecha de Compra: _____ (debe además mantener su recibo)

POR QUÉ ELEGIR A DELTA CHILDREN?

Visita Deltachildren.Com/Pages/Our-Story para más información

DELTA LIDERA

1 de cada 2
niños en los
EE.UU duerme en
nuestros productos

DELTA DONA

10% de nuestros
ingresos está
destinado a mejorar
la vida de los niños

A DELTA LE IMPORTA

Hacemos pruebas
por encima de los
estándares de
seguridad de la industria

DELTA ESTÁ DEDICADA

Nuestra empresa
familiar ha estado
siempre presente para
su familia desde 1968

DELTA CRECE CON USTEDES

Tenemos productos
para cada edad
y etapa

Más De 50
Años De
**Seguridad,
Estilo E
Innovación**

Bienvenido a la
FAMILIA DELTA

Aquí Está Nuestro Regalo
Para Usted

**10%
OFF**

Su Próxima Compra En
DeltaChildren.com

UTILICE EL CÓDIGO:
DELTA10

PRODUCTOS PARA CADA EDAD Y ETAPA



CUNAS



COSAS PARA BEBÉ



SILLA



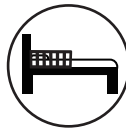
MOISÉS



COLCHÓN



CARRIOLAS



CAMA PARA NIÑO



CUARTO DE JUGAR



CAMA SENCILLA



CONTENEDORES



TOCADORES

NUESTRA FAMILIA DE LAS MEJORES MARCAS



MÁS DE 50 AÑOS DE SEGURIDAD, ESTILO E INNOVACIÓN

WHY CHOOSE DELTA CHILDREN?

Visit Deltachildren.Com/Pages/Our-Story for more information

<p>DELTA LEADS 1 Out Of 2 Children In The U.S. Sleep In Our Products</p>	<p>DELTA GIVES 10% Of Our Profits Go Toward Improving The Lives Of Children</p>	<p>DELTA CARES We Test Above & Beyond Industry Safety Standards</p>	<p>DELTA IS DEDICATED Our Family-Run Company Has Been There For Your Family Since 1968</p>	<p>DELTA GROWS WITH YOU We Have Products For Every Age And Stage</p>	<p>Over 50 Years Of Safety, Style & Innovation</p>
---	--	--	---	---	---

Welcome to the **DELTA FAMILY**
Here's a Gift From Us To You

10% OFF

Your Next Purchase From DeltaChildren.com

USE CODE:
DELTA10

*Exclusions Apply
*Subject to Change

PRODUCTS FOR EVERY AGE AND STAGE

 CRIBS LITS POUR BÉBÉ CUNAS	 STROLLERS ÉQUIPEMENT POUR BÉBÉ COSAS PARA BEBÉ	 GLIDERS CHAISE SILLA	 BASSINETS COUFFINS MOISÉS	 MATRESSES MATELAS COLCHÓN	
 BABY GEAR POUSSETTES CARRIOLAS	 TODDLER BEDS LITS POUR ENFANT CAMA PARA NIÑO	 PLAYROOM FURNITURE SALLE DE JEUX CUARTO DE JUGAR	 TWIN BEDS LITS UNE PLACE CAMA SENCILLA	 BINS & ORGANIZERS PANIERES CONTENEDORES	 DRESSERS COMMODES TOCADORES

OUR FAMILY OF TOP BRANDS



OVER 50 YEARS OF SAFETY, STYLE, AND INNOVATION