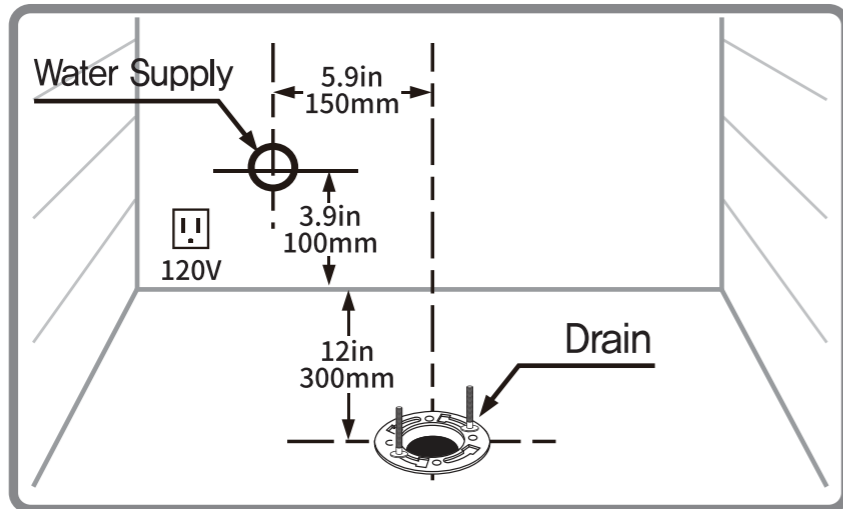


## 1 Précautions avant l'installation (Cela peut différer des spécifications du produit.)

- ① Installation**
- Sécurisez suffisamment d'espace d'installation dans la salle de bain et vérifiez si cela dérange la porte de la salle de bain.
  - Espace**
    - Fixez la sortie d'eau à au moins 100 mm du sol.
    - Il peut provoquer la décoloration du mur
- \* Si vous avez un brut plus court que 11", vous pouvez utiliser une bride décalée pour l'installation.

Espace d'installation du siphon de sol

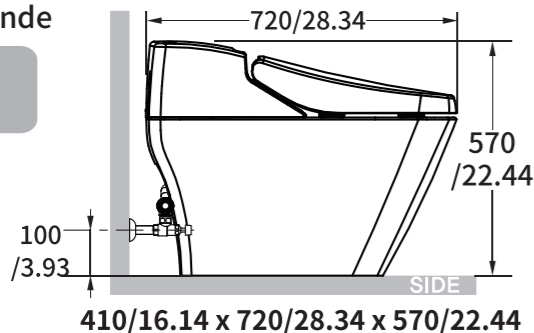


- Pression de l'eau
  1. Une pression d'eau minimale de 1,5 kgf/cm<sup>2</sup> (0,15 MPa) est requise. Si la pression n'est pas garantie, sachez que le rinçage peut ne pas fonctionner correctement pour évacuer la saleté.
  2. Même si d'autres modificateurs sont utilisés en même temps, cela nécessite toujours plus que la pression d'eau minimale requise. La pression d'eau maximale est de 7,5 kgf/cm<sup>2</sup> (0,75 MPa)

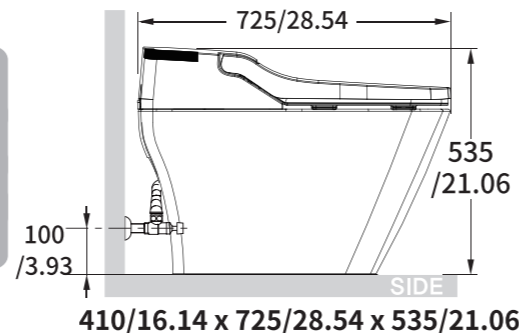
## 2 Plan d'installation (unité : mm/in)

Télécommande

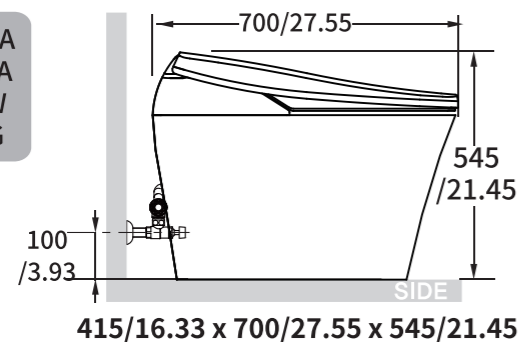
PB-707S  
PB-101S



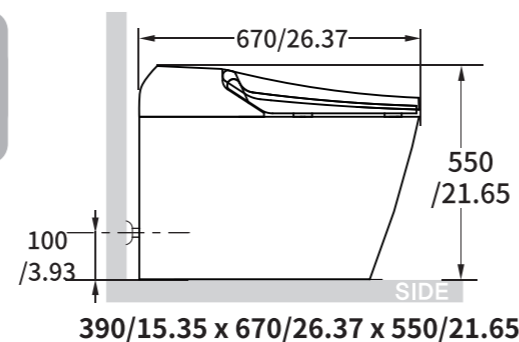
TCB 090SA  
TCB 090S  
RTB 090WA  
RTB 090W  
TC-090  
TC-090W



TCB 9100WA  
TCB 9100GA  
TCB 9100W  
TCB 9100G



TCB 8100B  
TCB 8100W  
TCB 8200SA  
TCB 8200S



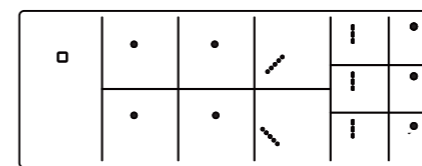
## 3 FAQ

- Q :** Quelles sont les exigences électriques ? Est-ce économe en énergie ?
- A :** **6 ampères à 120V, 60Hz** sont nécessaires pour cet article. Un disjoncteur séparé est recommandé. Il dispose d'un mode d'économie d'énergie qui consomme le moins d'énergie.

- Q :** Le voyant LED d'économie d'énergie continue de clignoter. (Éteint et allumé)
- A :** Veuillez ouvrir la vanne, veuillez vérifier que l'eau est entrée dans le bidet. S'il clignote toujours, veuillez essayer de réinitialiser.  
**(Débranchez le cordon et rebranchez-le après 30 secondes)**

- Q :** Quelle est la longueur du cordon ?
- A :** **4 pieds (1,2 m)**

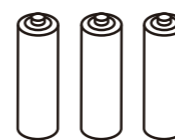
## 4 Accessoires d'installation



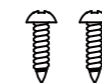
Télécommande  
Chaque produit peut utiliser une télécommande différente



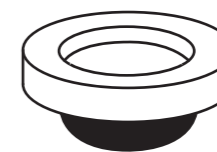
Montage mural



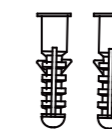
Piles AA (X3)



Vis (x2)



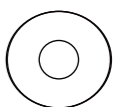
Anneau de cire



Ancrages (x2)



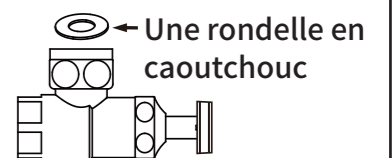
Tuyau  
(1" x 5,8")



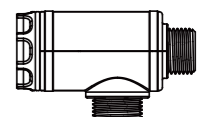
Anneau de cire



Conduite d'eau



Vanne d'arrêt d'eau  
(1/2" x 5/8")

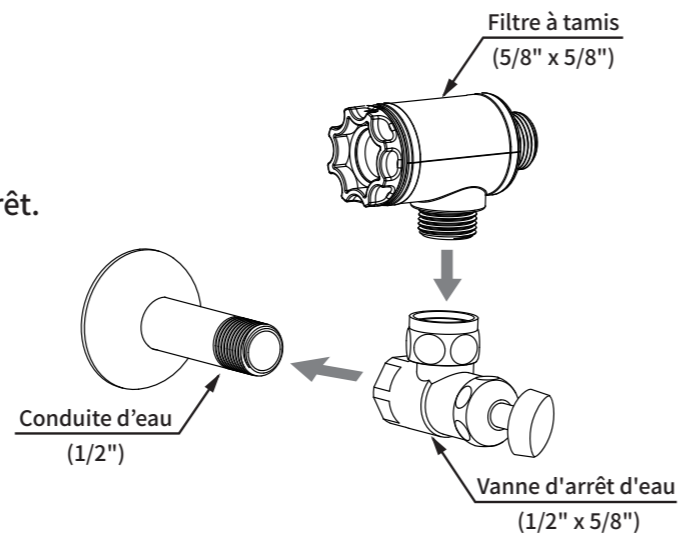


Filtre à tamis  
(5/8" x 5/8")

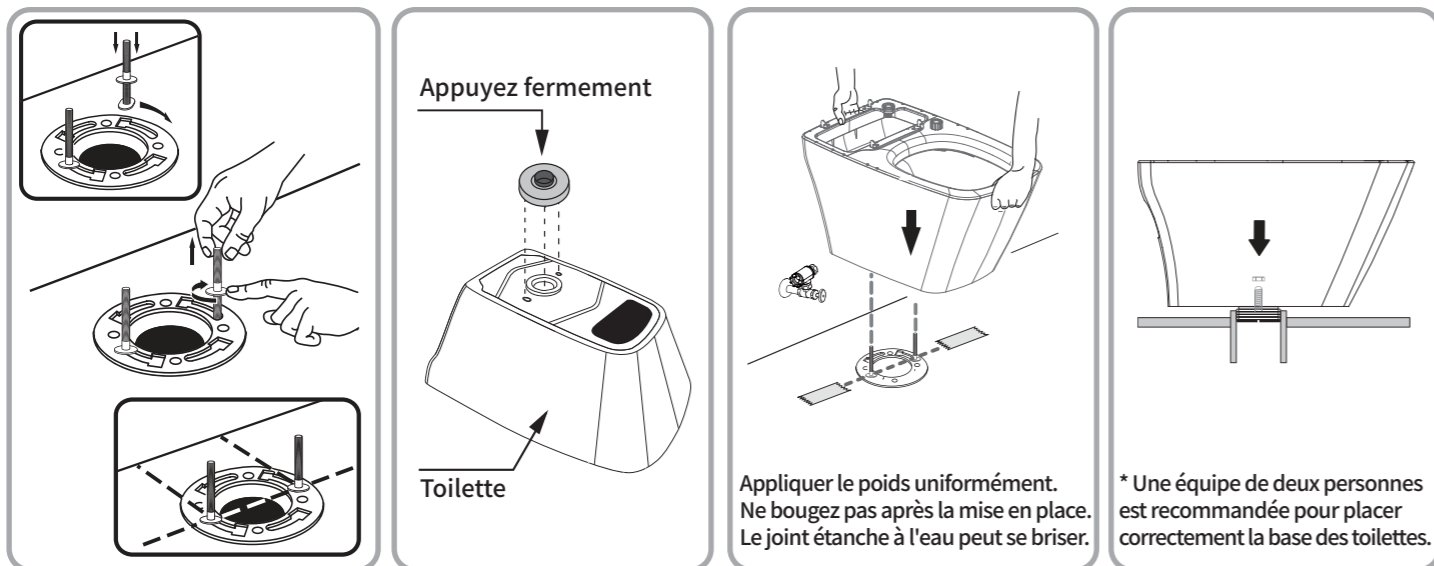
## 5 l'installation (Cela peut différer des spécifications du produit.)

### 1 Accessoires d'installation

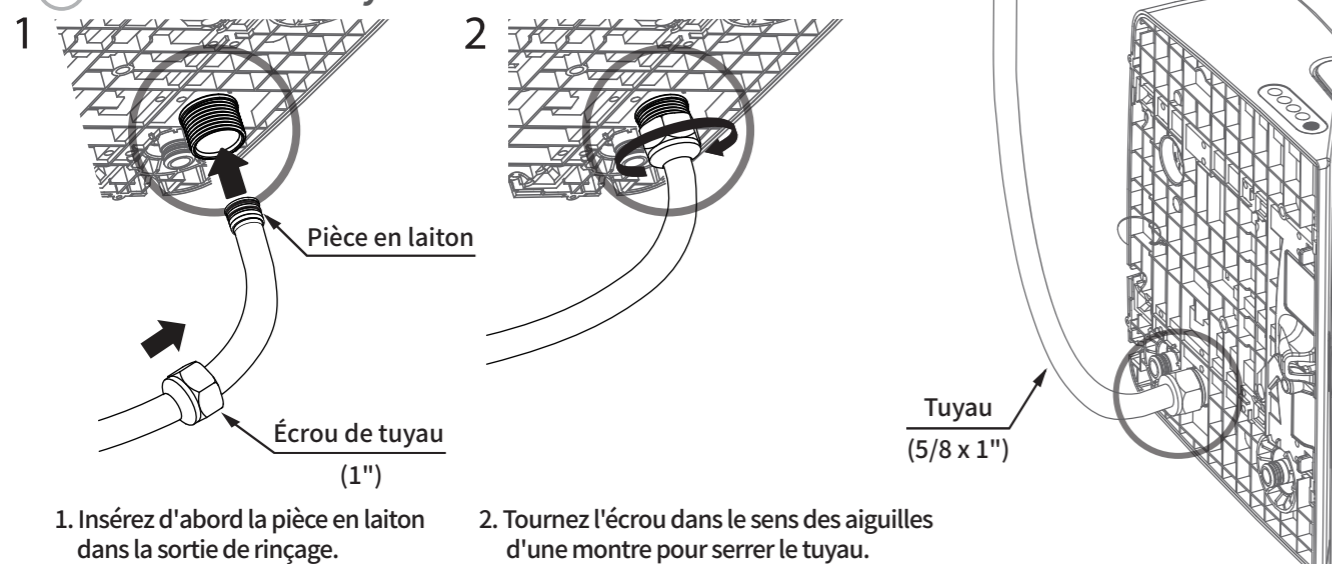
1. Fermez la jauge d'eau.
2. Retirez la poussière et le sable de l'entrée d'eau lors de l'installation de la vanne d'arrêt.
3. Connectez le tuyau avec la vanne d'arrêt.
4. Connectez le filtre à tamis.



### 2 Comment installer la céramique



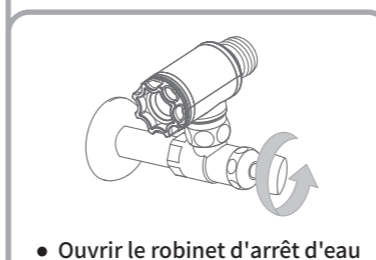
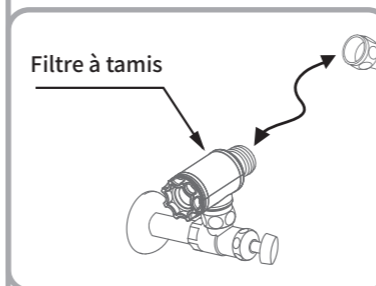
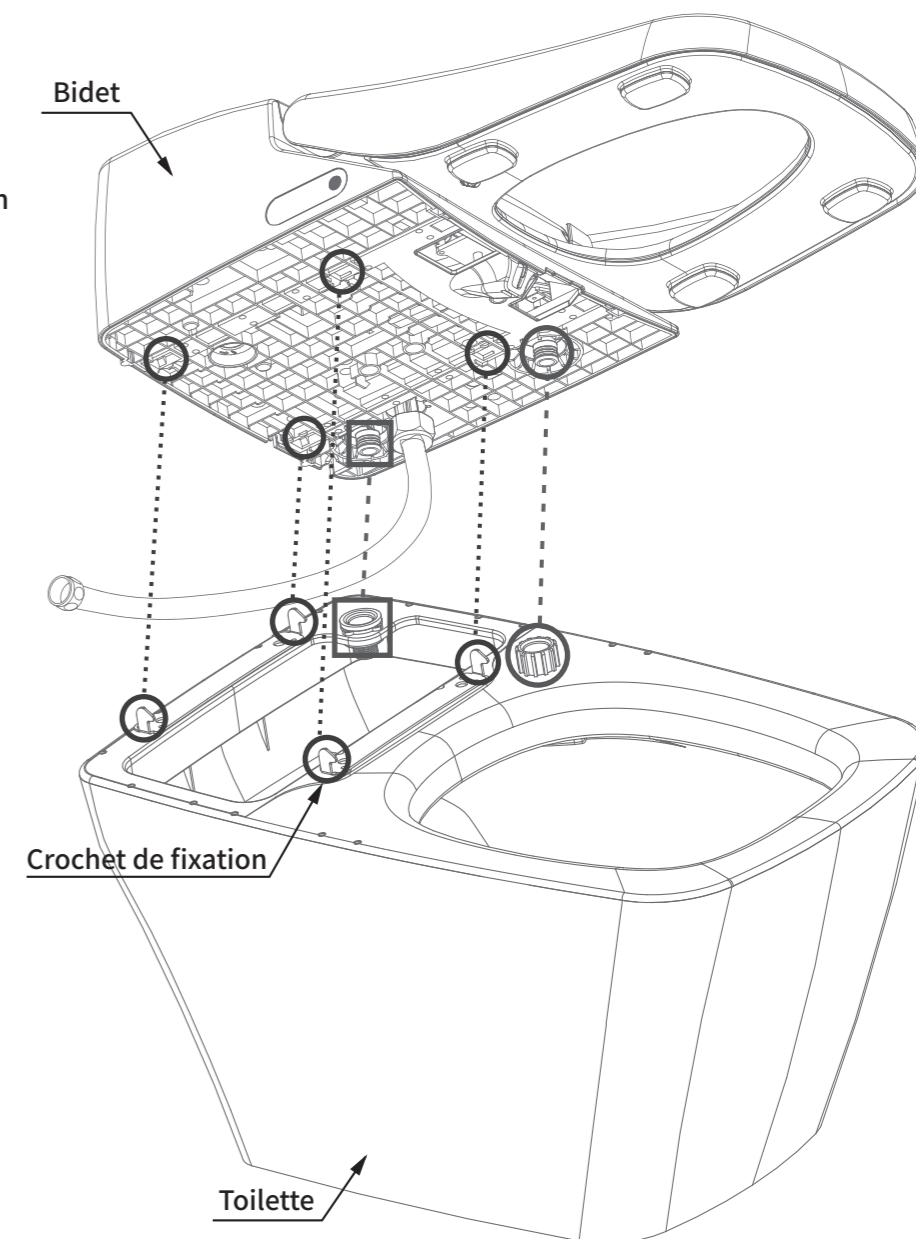
### 3 Connecter le tuyau



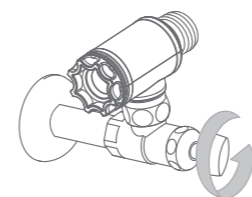
### 4 Connectez le bidet aux toilettes

1. Assemblez la toilette avec le bidet, la sortie de jet de pulvérisation et la sortie de lavage de la cuvette.
2. Insérez le tuyau dans le filtre.
3. Insérez le crochet de fixation du bidet sur le crochet de fixation des toilettes jusqu'à ce qu'il "clique".

- Crochet de fixation
- Sortie de lavage de cuve
- Sortie jet de pulvérisation

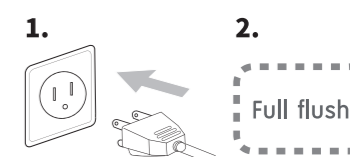


### 5 Ouvrez le robinet d'eau



### 6 Connectez l'alimentation

1. Insérez la fiche d'alimentation dans la prise.
2. Appuyez sur le bouton de chasse d'eau - L'eau remplira le bol en céramique.



※ L'eau peut déborder du bord lors du nettoyage du bol dans la région à haute pression d'eau.

À l'aide d'un tournevis, tournez le robinet d'arrêt dans le sens des aiguilles d'une montre pour réduire la pression de l'eau.

