

You and Me ping pong table
standard



user's manual

manual de usuario

In a world full of options, we wanted to take a moment and say thanks for choosing us.

We hope you enjoy it and spend many intense living moments with it and your loved ones.

Take an **#intenseliving** picture with your product, post it on Instagram with **#rsbarcelona** tag, follow us on our social media and we will send you a little gift.

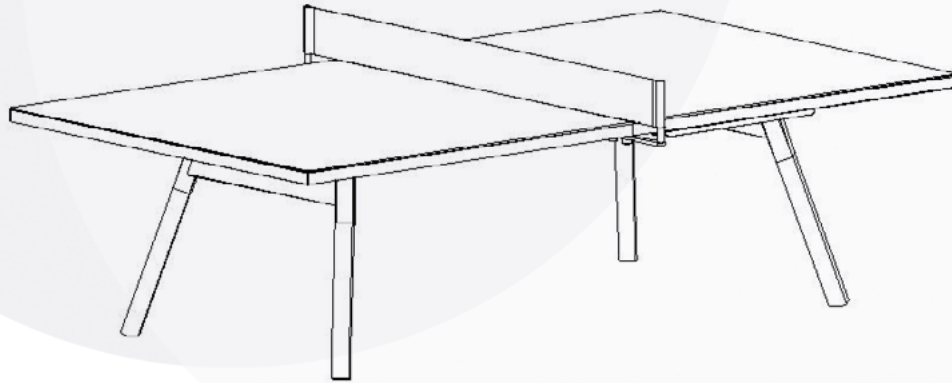
En un mundo lleno de opciones, queremos parar un momento y darte las gracias por elegirnos.

Esperamos que lo disfrutes y que pases con él y los tuyos muchos momentos intense living.

Hazte una foto **#intenseliving** con tu producto, súbela a Instagram, etiquétala con **#rsbarcelona**, síguenos en nuestras redes sociales y te mandaremos un pequeño obsequio.



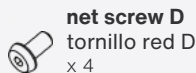
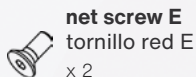
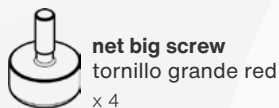
you and me ping pong table standard



pieces

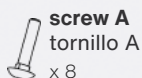
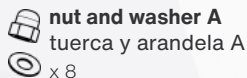
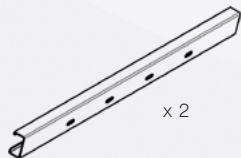
BOX 1 - assembling tools | herramientas montaje

hex keys | llaves allen



BOX 2

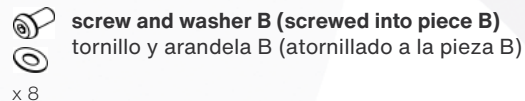
piece A | pieza A



piezas sueltas

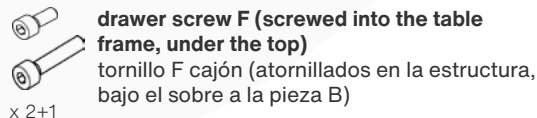
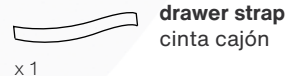
BOX 3

piece B | pieza B



BOX 4

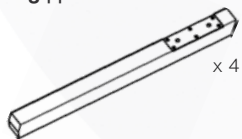
drawer | cajón



pieces

LEG'S BOX x 4

leg | pata

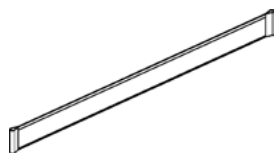


screw C (screwed into the leg)
tornillo C (atornillados en la pata)

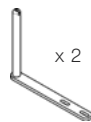


BOX 5

net | red



net bracket
soporte red



paddles | raquetas



balls | pelotas



piezas sueltas

warning! | ¡atención!



2/3 people | 2/3 personas

Estimated assembly time: 30 minutes

Tiempo estimado de montaje:
30 minutos

- Check that the assembly kit is complete. Otherwise, contact the manufacturer or seller before use.
- All parts included with the table are to be use. No extras are included.
- Do not try to assemble the ping pong table on your own, you will need help to turn it over.

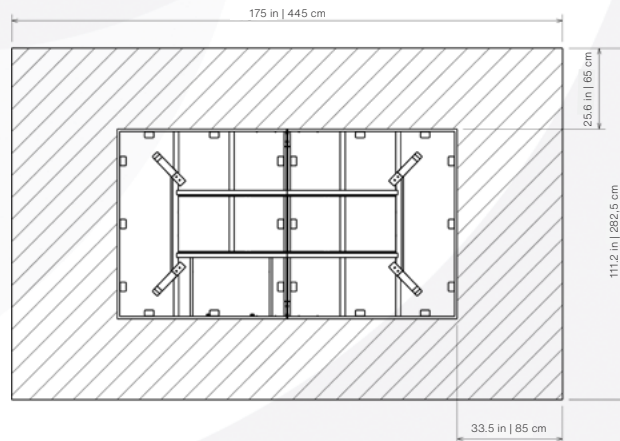
- Revisa que el kit de montaje esté completo. En caso contrario ponte en contacto con el fabricante o vendedor antes de su utilización.
- Todas las piezas incluidas con la mesa deben usarse. No se incluye ninguna pieza extra.
- No intentes montar el ping-pong tú sólo, necesitarás ayuda para girarlo.

working area | área montaje

CAUTION | PRECAUCIÓN

During assembling do not remove the blue and cardboard protections that protect the entire perimeter and surface of the top. Remove it only when ping pong is in its final/ game position.

Durante el montaje, no quites las protecciones azules y el cartón que protege el perímetro de la superficie, así como el cartón que protege la misma superficie. Quítalos sólo cuando la mesa esté en su posición final/de juego.

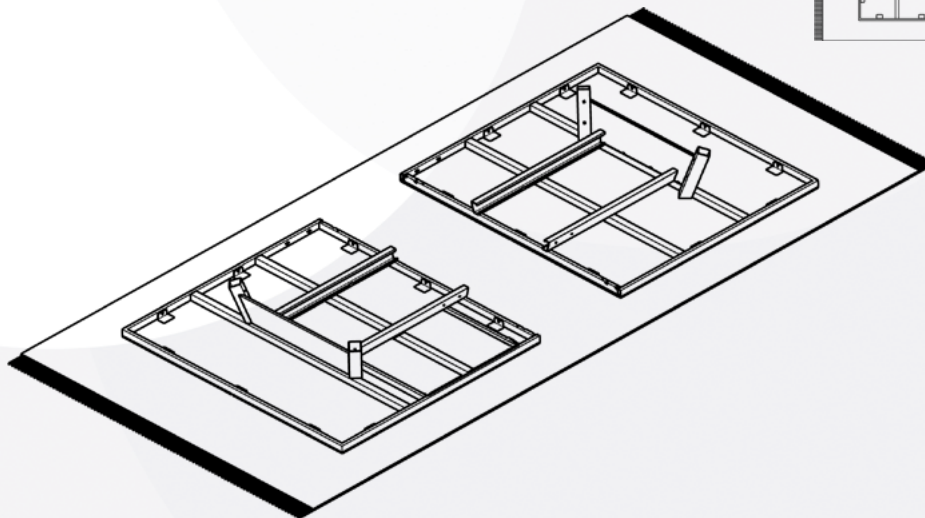


assembly

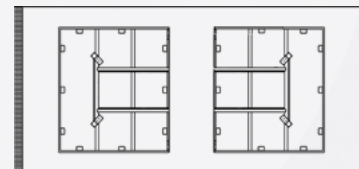


2/3 people | 2/3 personas

1.



montaje



Place the two pieces of the surface on a blanket or cardboard on a flat surface.

Coloca las dos piezas del sobre sobre una manta o cartón en una superficie plana.

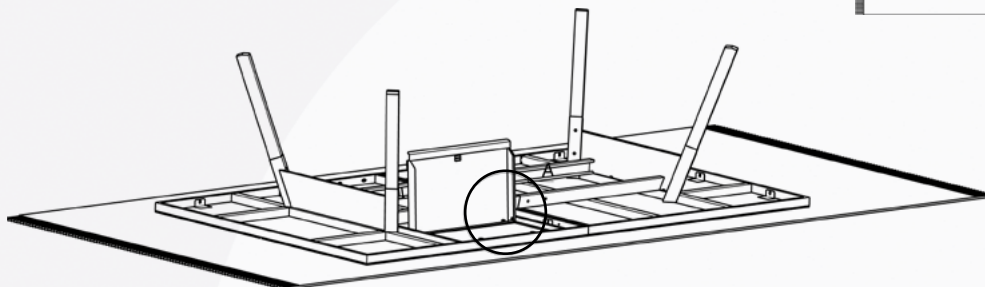
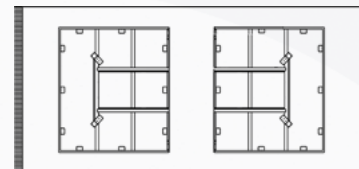
assembly

montaje

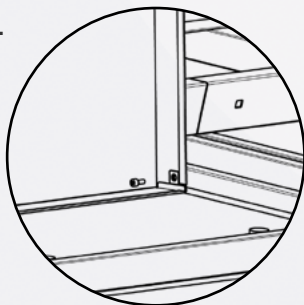


2/3 people | 2/3 personas

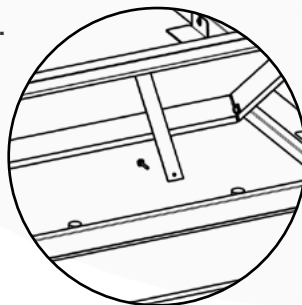
2.



2.1.



2.2.



Place the drawer using the 3 screws attached to the frame.

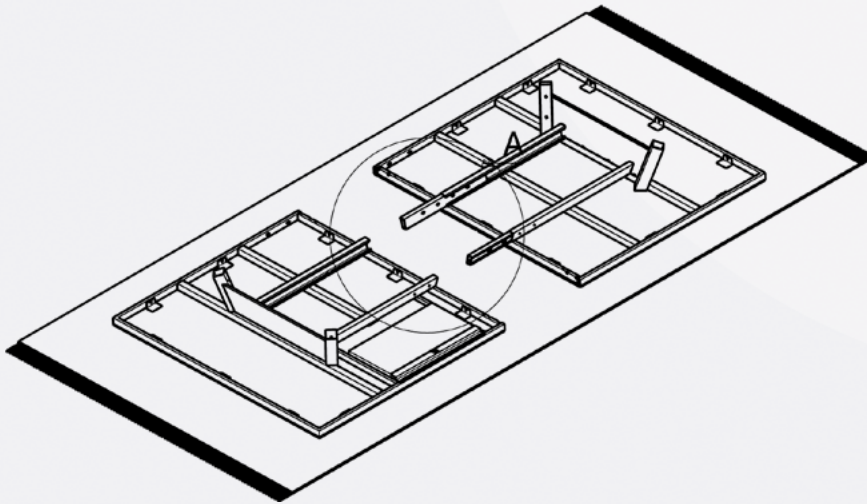
Coloca el cajón usando los 3 tornillos que encontrarás colocados en la estructura.

assembly

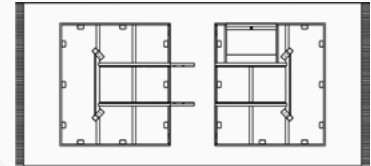


2/3 people | 2/3 personas

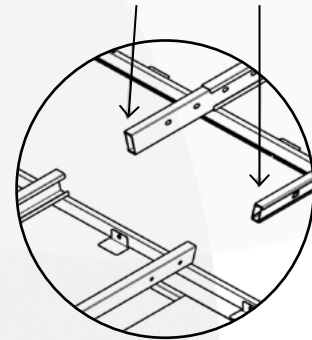
3.



montaje



piece A | pieza A



Place the two units of the pieces A (not screw).
Coloca las dos unidades de la pieza A (no atornillos).

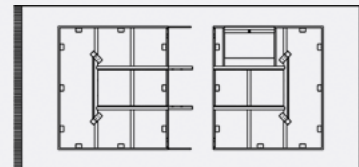
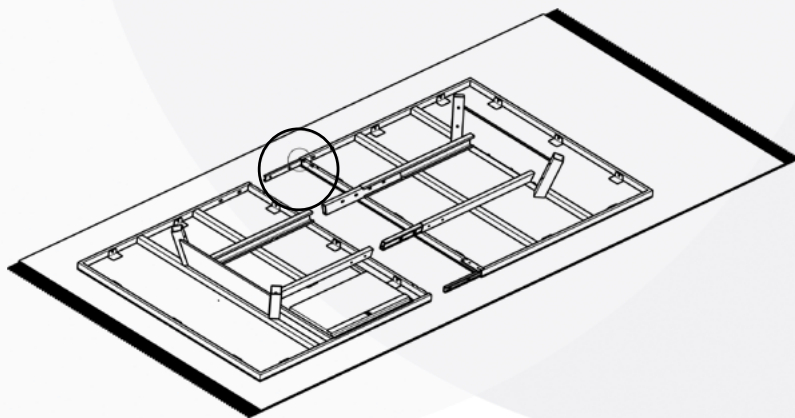
assembly

montaje

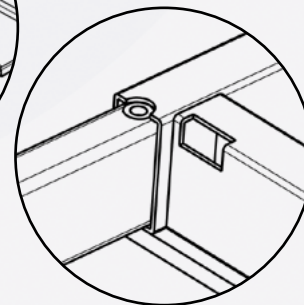
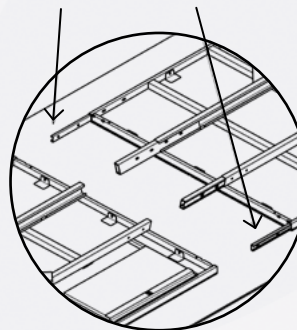


2/3 people | 2/3 personas

4.



piece B | pieza B



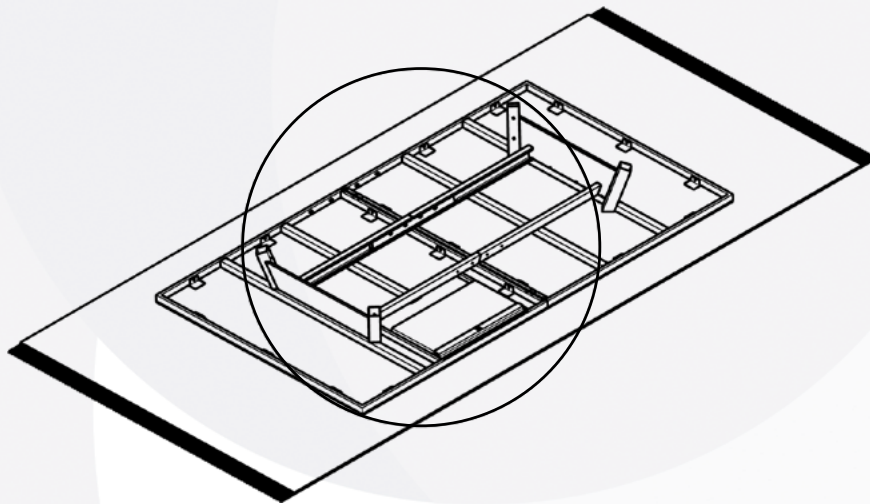
Place the two units of the pieces B (not screw).
Coloca las dos unidades de la pieza B (no atornillos).

assembly

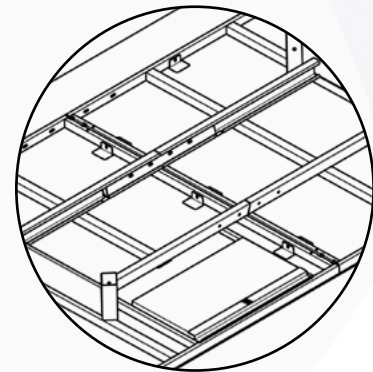
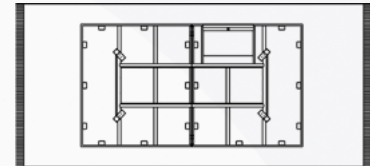


2/3 people | 2/3 personas

5.



montaje



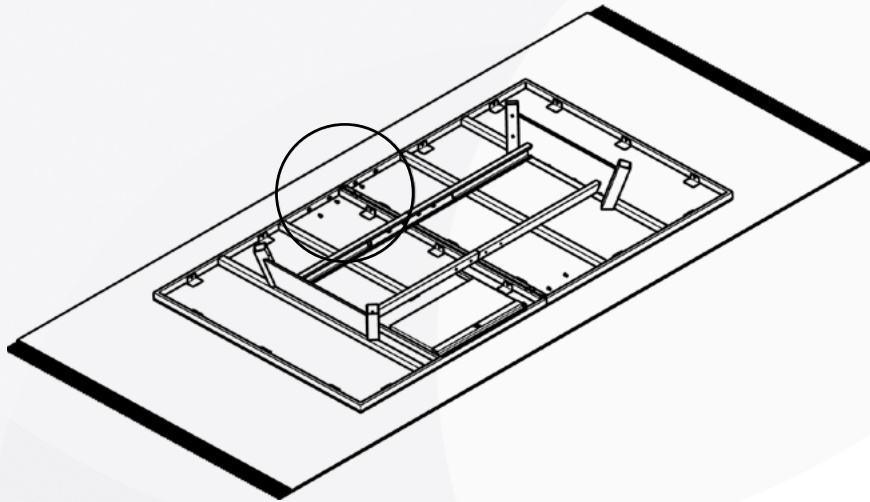
Join the two parts of the surface.
Une las dos partes de la superficie.

assembly

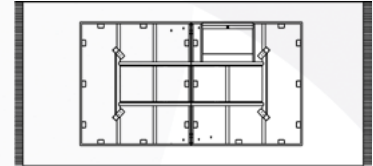


2/3 people | 2/3 personas

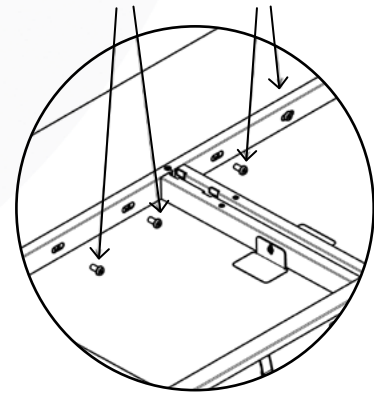
6.



montaje



screws B | tornillos B



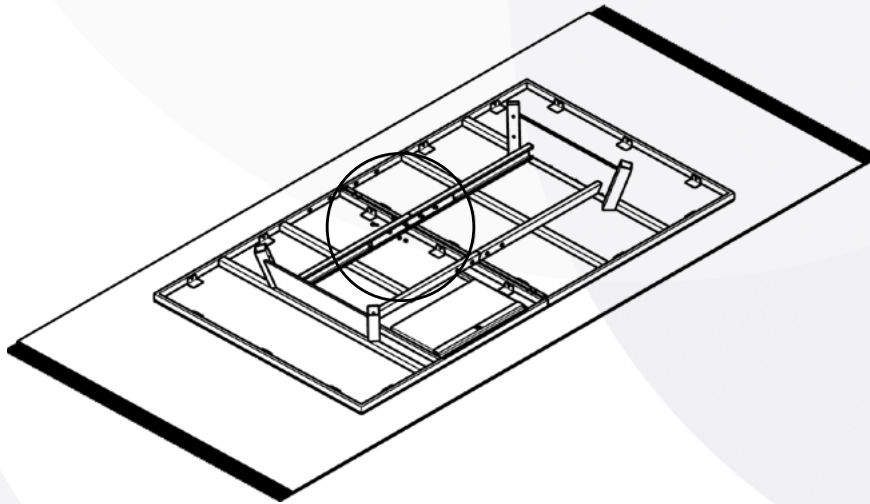
Place screws B in the two pieces B (8 screws).
Atornilla los tornillos B en las dos piezas B (8 tornillos).

assembly

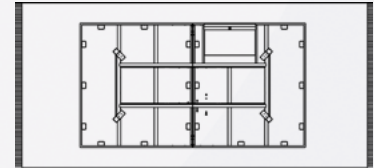


2/3 people | 2/3 personas

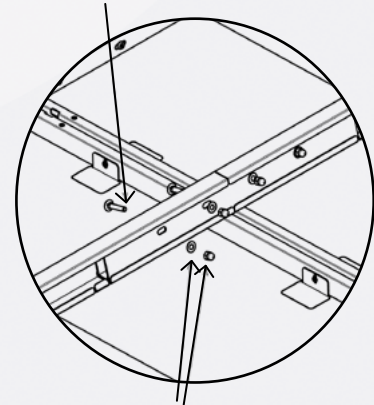
7.



montaje



screws A | tornillos A



nuts and washers A | tuercas y arandelas A

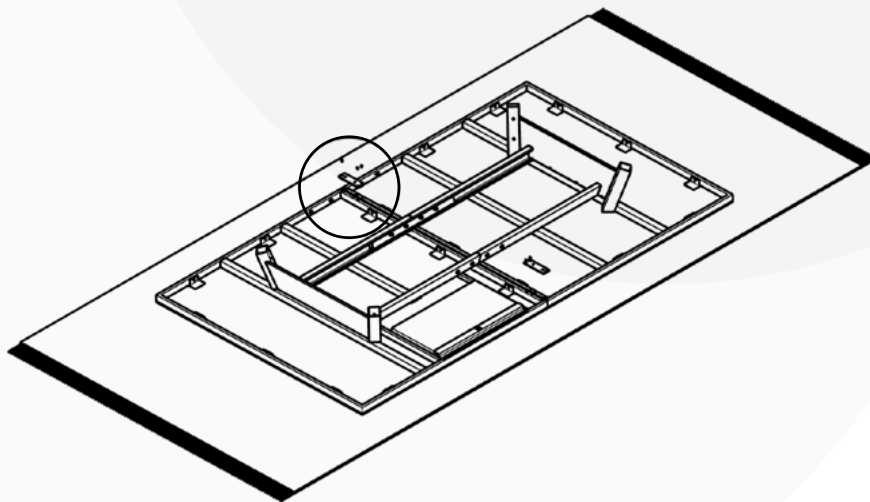
Place screws, nuts and washers A in the two pieces A (8 screws).
Atornilla los tornillos, las tuercas y las arandelas del tornillo A en las piezas A (8 tornillos).

assembly

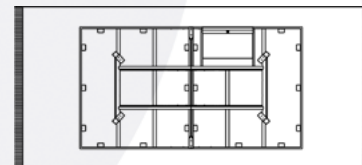


2/3 people | 2/3 personas

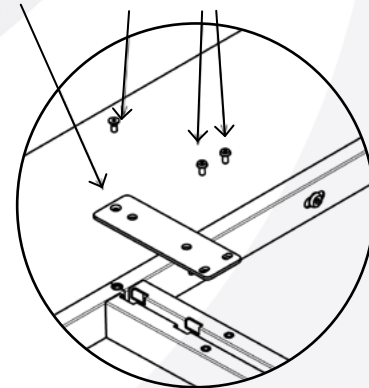
8.



montaje



piece Net C screw Net E screws Net D
pieza Net C tornillo Net E tornillos Net D



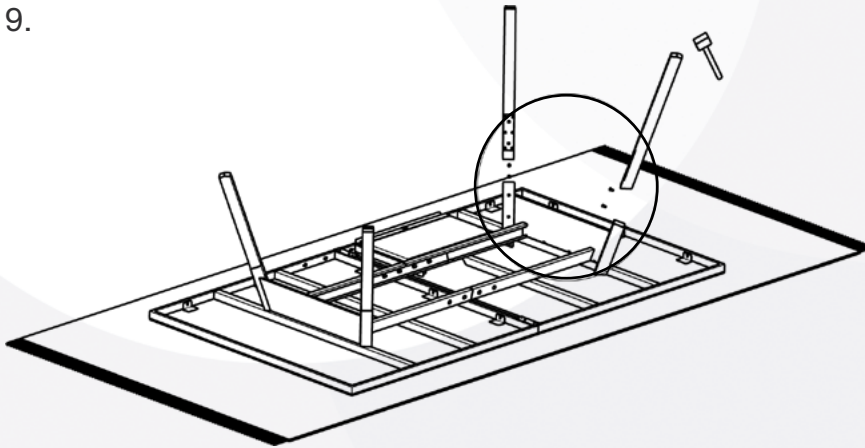
Place piece Net C with Net screws D and E (4+2 screws).
Coloca la pieza Net C con los tornillos Net D y E (4+2 tornillos).

assembly



2/3 people | 2/3 personas

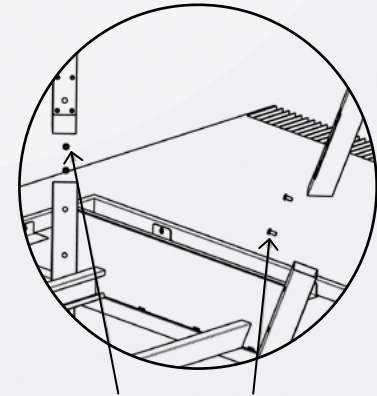
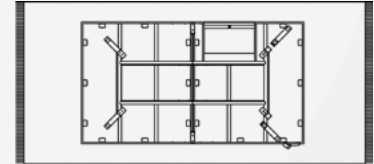
9.



In this step hit the lower base of the legs with a rubber mallet to adjust them before putting the screws.
(The wood may have small changes due to its expansion).

En este paso golpea la base inferior de las patas con un mazo de goma para acabar de ajustarlas antes de colocar los tornillos.
(La madera puede haber sufrido pequeños cambios debido a su dilatación).

montaje



screws C | tornillos C

Place the four legs using screws C (8 screws).
Coloca las cuatro patas usando los tornillos C (8 tornillos).

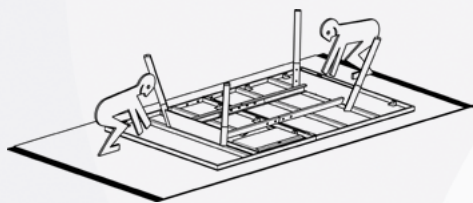
assembly

montaje

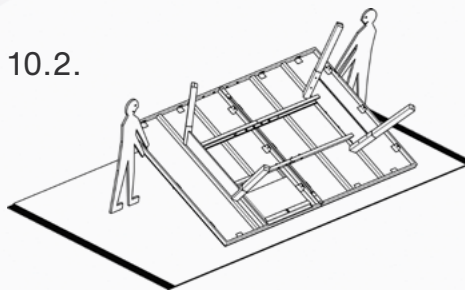


2/3 people | 2/3 personas

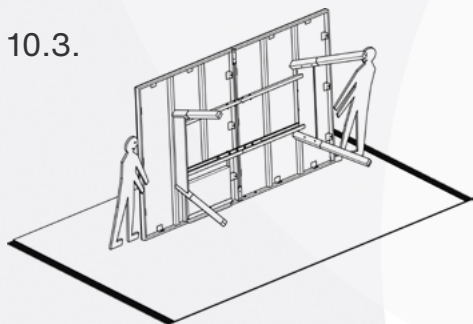
10.1.



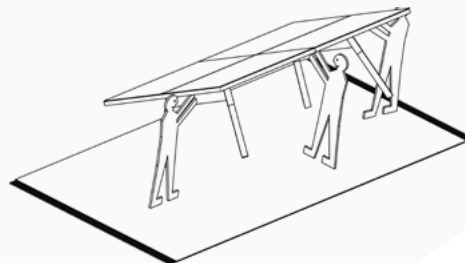
10.2.



10.3.



10.4.



Flip the ping pong table carefully.

Gira el ping-pong con cuidado.

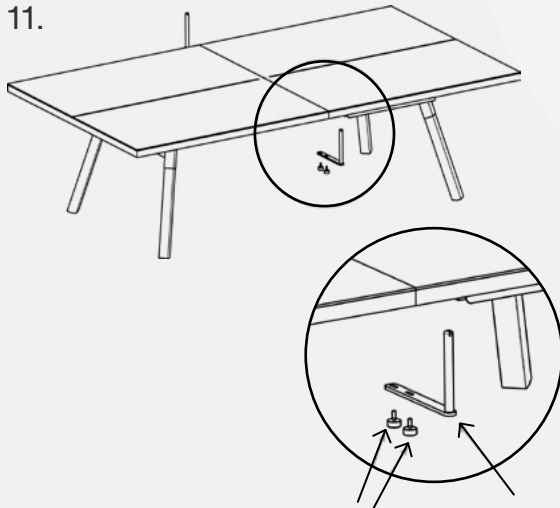
assembly

montaje



2/3 people | 2/3 personas

11.



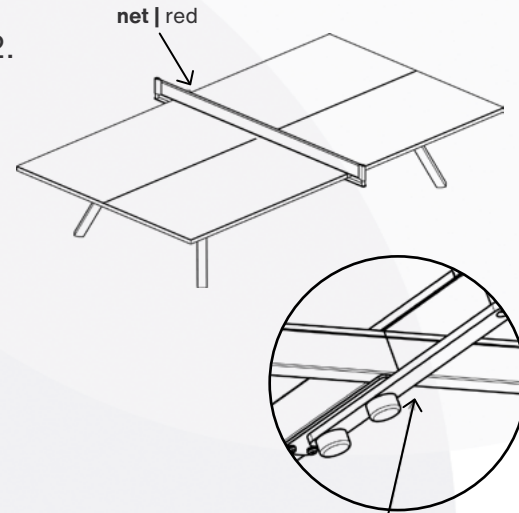
net big screws
tornillos red grandes

net brackets
soportes red

Place the net brackets using the net big screws (4 screws).
DO NOT tighten the screws too much.

Coloca los brazos de la red usando los tornillos grandes de la red (4 tornillos). NO aprietes los tornillos demasiado fuerte.

12.



net brackets | soportes red

Place the net.
Tighten it with the bracket first and second with the top string.

Coloca la red. Ténsala primero con los soportes de la red y luego con la cuerda de la parte superior.

care and maintenance



This product has been made with resistant materials of the highest quality. With correct care and maintenance you will be able to enjoy it for many years. However, dirt or other contaminants and bad use could damage it.

METAL PARTS (STRUCTURE)

For the optimal conservation of pieces manufactured in **steel**, especially if they are exposed to the elements, periodic maintenance is advised.

For maximum resistance to corrosion, steel surfaces must always be kept clean. This maintenance must be tailored to the conditions to which your product is exposed (dust, dirt, humidity in combination with heat, salty or potentially corrosive environments, etc.). This can vary from one to four times a month, in normal settings, or up to once a day in cases of unhygienic or very rough conditions.

You must be the one who adjusts and evaluates the periodicity of the maintenance according to how the material reacts, increasing or reducing it depending on what is necessary for proper product care. In any case, we recommend cleaning it at least once a week, as a starting point

Therefore, it's important to keep the product clean. Please follow these simple instructions to keep the product in good condition:

- For cleaning both steel and stainless steel, use only a cloth dipped in warm water and mild soap. Never use abrasive soaps or detergents, as they can leave scratches and produce discolouration.
- Rub gently with a damp cloth. Rinse and wring the cloth frequently, to keep it moist. Make sure to rinse well and dry with another cloth.
- If the surface is glossy, you must wash it along the grain, to avoid scratching the surface. On polished surfaces, you must previously remove dust to avoid scratching the surface.
- If the event of a spill, clean the stain as quickly as possible.
- If you are unable to remove the stains with a damp cloth,

apply a metal cleaner to the surface with a cloth. Read the instructions for the cleaner carefully, and test it first on an inconspicuous spot. Make sure to rinse well and dry with another cloth.

When the product is extremely dirty, with stains, incrustations, or signs of surface discoloration due to long periods of neglect, or poor maintenance, we recommend contacting professionals to restore the surface's initial appearance.

HPL PARTS (FIELD)

HPL does not require special care.

- Clean with a cloth dampened in warm water and mild soap.
- Never use abrasive soap or detergent, sandpaper or steel wool since they could scratch the surface or make colours fade.
- Never use furniture polish which contains wax, since these kinds of products tend to leave a sticky layer on the surface which attracts dust and dirt.

IROKO WOOD (LEGS)

As a natural material, iroko can vary in colour, or even crack due to humidity and sudden changes in temperature. Exposed to the elements, iroko undergoes a natural oxidation process that affects its colour, taking on an attractive silver-grey tone.

Iroko pieces should be treated with a waterproof sealer to protect them from moisture and stains (provided they are cleaned immediately). However, this sealant naturally vanishes over time.

We recommend treating the wood with sealant every three months, or more frequently at dining and hospitality establishments. To restore iroko's original appearance, sand the entire surface and apply the sealant, following the manufacturer's instructions.

Never use soaps or abrasive detergents, or furniture

cleaning products containing wax, as these types of products form a sticky layer on the surface that attracts dirt.

WALNUT OR OAK WOOD (TOP AND LEGS)

In RS Barcelona we use and select top quality natural woods. Walnut, oak or beech are natural woods for indoor use only. Natural woods are high quality woods that bring an attractiveness to the pieces and a long life.

But they require good maintenance and proper care so that they always look like new.

- Avoid giving hard blows and if you deposit some glass that can leave marks, dry it quickly with a cloth.
- Do not place hot pans directly on the wood, since heat will damage the surface, alter its colour and shine. Always use place mats or coasters.
- Clean the dust frequently.
- Clean with a cloth dampened in warm water and mild soap and dry it fast with another cloth.
- Always clean gently in the direction of the grain.
- Never use abrasive soap or detergent, sandpaper or steel wool since they could scratch the surface or make colours fade.
- Never use furniture polish which contains wax, since these kinds of products tend to leave a sticky layer on the surface which attracts dust and dirt.
- Water and moisture can also damage these woods, so try to keep them as far away as possible from these elements.

IF THE PRODUCT IS USED OUTDOORS, KEEP IT CLEAN AND IN GOOD CONDITION, FOLLOWING THESE INSTRUCTIONS MORE FREQUENTLY.

WHEN THE PRODUCT IS KEPT OUTDOORS AND IS NOT USED FOR PROLONGED PERIODS, WE RECOMMEND YOU TO USE THE PROTECTIVE COVER.

mantenimiento y limpieza



Este producto está realizado con materiales de alta calidad muy resistentes. Con un mantenimiento adecuado podrás disfrutarlo durante años. Sin embargo, la suciedad y el mal uso pueden dañarlo. Por ello debes mantener el producto limpio.

METAL (ESTRUCTURA)

Para una buena conservación de las piezas fabricadas en **acero**, especialmente si están a la intemperie, es conveniente realizar un mantenimiento periódico.

Para una máxima resistencia a la corrosión, la superficie del acero debe mantenerse siempre limpia. Este mantenimiento deberá adaptarse a las condiciones ambientales a las que se encuentre sometido tu producto (polvo, suciedad, humedad en combinación con calor, ambientes salinos o potencialmente corrosivos, etc...). Esto puede variar de una vez a cuatro veces al mes en ambientes normales o puede ser una vez al día en caso de situaciones muy agresivas.

Debes ser tú mismo quien ajuste y valore la periodicidad del mantenimiento en función de cómo reaccione el material, acortándola o alargándola para conseguir un correcto cuidado del producto. En cualquier caso, te recomendamos realizar una limpieza al menos una vez por semana, como punto de partida.

Sigue estas sencillas instrucciones para mantener el producto en buenas condiciones:

- Para la limpieza tanto del acero como del acero inoxidable, usa únicamente un trapo bañado en agua tibia y jabón suave. No uses nunca jabones o detergentes abrasivos ya que podrían dejar rasguños o decoloraciones.
- Frota suavemente con el paño húmedo. Enjuaga y escurre el paño frecuentemente, para mantenerlo húmedo. Asegúrate de enjuagar bien y secar con otro trapo.
- Si la superficie es satinada, el movimiento del lavado deberá ser paralelo a la dirección del satinado, así evitarás el rayado de las superficies por el polvo. En las superficies pulidas debes eliminar previamente el polvo para evitar el rayado de la superficie.
- Si por accidente cae o se derrama algún líquido, limpia las manchas lo más rápido posible.

- Si con un trapo húmedo no consigues eliminar las manchas, aplica un limpiador de metales sobre la superficie con un trapo. Lee las instrucciones del limpiador atentamente y pruébalo primero en un lugar poco visible. Asegúrate de enjuagar bien y secar con otro trapo.

Cuando el producto esté extremadamente sucio, con manchas, incrustaciones o muestras de decoloración superficial debido a largos períodos sin mantenimiento o un mal mantenimiento, te recomendamos contactar con profesionales para intentar recuperar el aspecto inicial de la superficie.

HPL (CAMPO)

El HPL no requiere de ningún mantenimiento especial aparte de la limpieza normal.

- Para su limpieza, usa un trapo bañado en agua tibia y jabón suave.
- No uses nunca jabones o detergentes abrasivos, así como papel de lija o lanas de acero ya que podrían rayar o decolorar la superficie.
- No uses productos de limpieza para muebles que contengan ceras. Este tipo de productos forman una capa pegajosa en la superficie que atrae la suciedad.

MADERA DE IROKO (PATAS)

Al tratarse de un material natural, el iroko puede variar de color o incluso agrietarse a causa de la humedad y los cambios bruscos de temperatura. A la intemperie, el iroko experimenta un proceso de oxidación natural que afecta a su color, que adopta un atractivo tono gris plateado.

Las piezas de iroko deben tratarse con un sellador impermeable que las protege de la humedad y de las manchas (siempre que se limpien inmediatamente). Sin embargo, este sellador va desapareciendo con el tiempo de forma natural.

Te recomendamos tratar la madera con sellador cada tres meses, o con mayor frecuencia en el caso de establecimientos de hostelería y restauración. Para

restablecer el aspecto original del iroko, lija toda la superficie y aplica el sellador siguiendo las indicaciones del fabricante.

No uses jabones ni detergentes abrasivos, ni productos que contengan cera. Estos productos forman una capa pegajosa en la superficie que atrae la suciedad.

MADERA DE NOGAL Y ROBLE (SOBRE Y PATAS)

En RS Barcelona usamos y seleccionamos maderas naturales de primera calidad. El nogal y el roble son maderas naturales sólo para uso en interiores. Las maderas naturales son maderas de alta calidad que aportan un atractivo a las piezas y una larga vida.

Pero requieren un buen mantenimiento y cuidado correcto para que luzcan siempre como nuevos.

- Evita darle golpes fuertes y si depositas algún vaso que pueda dejar marca, sécalo rápidamente con un paño.
- No dejes recipientes calientes directamente sobre la madera, ya que el calor dañar la superficie, comere el color y el brillo. Usa siempre salvamanteles o posavasos.
- Limpia el polvo de forma habitual.
- Para su limpieza, usa un trapo preferiblemente de algodón bañado en agua y luego seca rápidamente con otro paño.
- Para limpiezas en mayor profundidad puedes usar un trapo bañado en agua tibia y un poco de jabón.
- Limpia siempre en el sentido de la veta y con suavidad.
- No uses nunca jabones o detergentes abrasivos, porque eliminan el brillo y el color natural de la madera. Tampoco uses papel de lija o lanas de acero ya que podrían rayar y decolorar la superficie.

EN CASO DE QUE EL PRODUCTO ESTÉ UBICADO EN EL EXTERIOR, MANTÉNLO LIMPIO Y EN BUENAS CONDICIONES SIGUIENDO ESTAS INDICACIONES CON MAYOR PERIODICIDAD.

TE RECOMENDAMOS EL USO DE LA FUNDA DE PROTECCIÓN SIEMPRE QUE EL PRODUCTO ESTÉ AL EXTERIOR. Y NO SE USE DURANTE PERÍODOS LARGOS DE TIEMPO.

DO NOT FORGET | NO OLVIDES

Tighten the product's screws regularly to prevent loosening.

Ajustar los tornillos del producto periódicamente para evitar que se aflojen

DANGER! | ¡PELIGRO!

- Do not allow children under 14 to use it without the supervision of an adult and under his/her responsibility.
- No permitas su utilización a niños menores de 14 años sin la presencia de un adulto y bajo su responsabilidad.

WARNING! | ¡ATENCIÓN!

- Check that the assembly kit is complete. Otherwise, contact the manufacturer or seller before use.
- Do not try to assemble the ping pong table on your own, you will need help to flip it.
- Revisa que el kit de montaje esté completo. En caso contrario ponte en contacto con el fabricante o vendedor antes de su utilización.
- No intentes montar el ping-pong tú sólo, necesitarás ayuda para girarlo.

WARRANTY | GARANTÍA

For two years from purchase date, RS Barcelona warrants its products against manufacturing defects and material provided that the product is used under the conditions for which it was designed and the product is used for its intended purpose. Damage caused by transport manipulation, ultraviolet light, water, sea air or extreme changes in temperature are specifically excluded from the warranty.

PRODUCTS WHICH DO NOT CONFORM TO THE DESCRIPTION OR WHICH ARE DEFECTIVE IN MATERIAL OR MANUFACTURING WILL BE REPLACED, REPAIRED OR, AT RS BARCELONA'S CHOICE, CREDITED FOR THEIR ORIGINAL PURCHASE PRICE. RS BARCELONA MUST BE NOTIFIED OF SUCH DEFECT WITH GRAPHIC EVIDENCE AND DESCRIPTION.

Todos los productos de RS Barcelona tienen una garantía de 2 años desde la fecha de compra. Esta garantía cubre los defectos de fabricación siempre y cuando el producto se use para el propósito para el que fue diseñado y bajo las condiciones recomendadas por el fabricante. Quedan excluidos de esta garantía los desperfectos causados por mal uso o uso indebido del producto, así como los desperfectos causados por la manipulación durante el transporte, los rayos ultravioletas, el agua, la brisa marina o los cambios de temperatura extremos.

LOS PRODUCTOS QUE NO CONCUERDAN CON LA DESCRIPCIÓN O QUE MUESTRAN DEFECTOS EN EL MATERIAL DE FABRICACIÓN SERÁN REPUESTOS, REPARADOS O ABONADOS POR EL MISMO PRECIO DE COMPRA, SEGÚN CRITERIO DE RS BARCELONA. DICHOS DEFECTOS DE FABRICACIÓN SERÁN NOTIFICADOS A RS BARCELONA MEDIANTE DOCUMENTACIÓN GRÁFICA (IMÁGENES DE LOS DESPERFECTOS).

RETURNS | DEVOLUCIONES

NO RETURNS WILL BE ADMITTED, except in cases of manufacturing defects. If you detect any damage in the packaging, before open it take some pictures. They will be necessary in order to process your complaint.

DO NOT THROW THE ORIGINAL PACKAGING AWAY until you check that the product is in perfect condition. You have 5 days from the product reception to register a manufacturing defects complaint.

In order for returns involving manufacturing defects to be accepted the following steps should be followed:

- Contact our Customer Service Dept. at export@rs-barcelona.com.
- Send us photographs of the faulty parts via e-mail (export@rs-barcelona.com). In case of packaging damages we will need you to send images as well.
- Once the claim/return is accepted by RS Barcelona we will contact you to proceed with the pick-up/replacement of the product.
- The product must not be used.
- The product must be returned in the same condition in which it was sent to you and in its original packaging. If the original packing is not available you should replace it with one of a similar size and capacity which completely protects the product.

Natural wood products returns will NOT be admitted.

As a natural material, wood can vary in colour, or even crack due to humidity and sudden changes in temperature. To preserve the good condition of the wood, follow the manufacturer's maintenance and care instructions.

After 5 days from product reception, NO claims for manufacturing defects or missing pieces will be admitted.

NO SE ADMITEN DEVOLUCIONES, excepto en caso de defecto de fabricación. Si al recibir tu pedido detectas desperfectos en el embalaje, por favor, antes de abrirlo haz fotografías para que, en caso de desperfecto en el producto, podamos atender tu reclamación.

NO TIRES EL PACKAGING ORIGINAL hasta comprobar

que el producto está en perfectas condiciones.

Tienes 5 días desde la recepción del producto para reclamar la devolución por producto defectuoso.

Para que podamos atender tu reclamación de devolución deberás seguir los siguientes pasos:

- Ponerte en contacto con nuestro Servicio de Atención al Cliente en export@rs-barcelona.com
- Remitirnos vía mail (export@rs-barcelona.com) fotografías de las partes con desperfectos (en el caso de que también detectes desperfectos en el embalaje también será necesario que nos remitas las fotografías correspondientes).
- Una vez la reclamación/devolución sea aceptada por RS Barcelona, nos pondremos en contacto contigo para proceder a la recogida/reposición del producto.
- El producto no debe estar usado.
- El producto debe devolverse en el mismo estado en el que se te envió y en su embalaje original. Si el embalaje original no está disponible, debes reemplazarlo por uno de similar tamaño y capacidad que proteja el producto en su totalidad.

NO se aceptan devoluciones de productos fabricados con madera natural.

Al tratarse de un material natural, la madera puede variar de color o incluso agrietarse a causa de la humedad y los cambios bruscos de temperatura. Para preservar el buen estado de la madera, sigue las instrucciones de mantenimiento del fabricante.

Transcurridos 5 días desde la recepción del producto NO se aceptarán reclamaciones por producto defectuoso o piezas extraviadas.

ACCESORIES (NOT INCLUDED) | ACCESORIOS (NO INCLUIDOS)

- Extra balls set
- Extra paddles set
- Wheels
- Protective cover

- Set de bolas extra
- Set de palas extra
- Ruedas
- Funda de protección

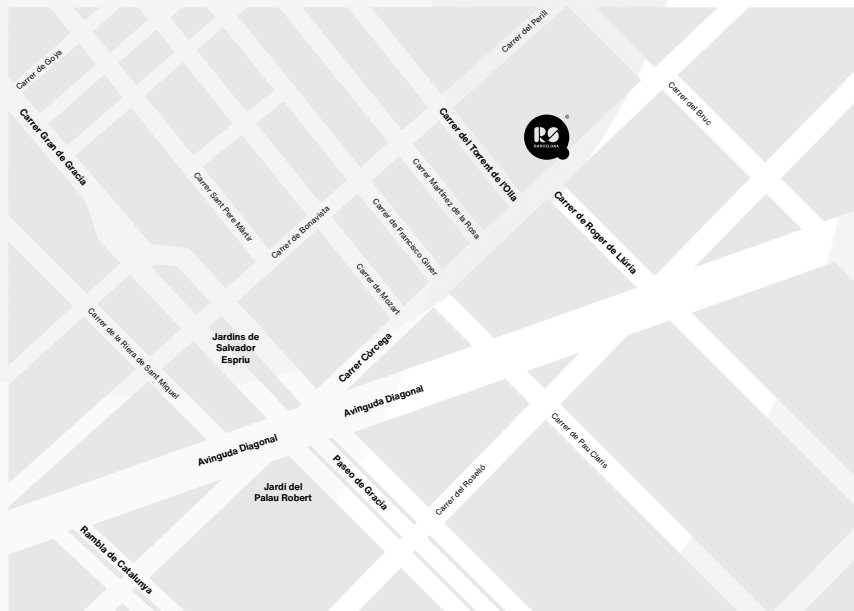
If you come to BCN

If you come to Barcelona **do not forget to visit our showroom!**

Si vienes a Barcelona **¡no olvides visitar nuestro showroom!**

c. Còrsega 365
08037 - Barcelona SPAIN
Tel. +34 936 58 95 03
info@rs-barcelona.com
rs-barcelona.com

Si vienes a BCN



You may also like

RS Folding ping pong table



Diagonal pool table



También te gustarán

RS2 football table



You and Me benches





Intense living

rs•barcelona.com