

# diabla

ALEJANDRA GANDÍA-BLASCO  
**CALCETÍN**

CELOSÍA. PARTITION WALLS

PT17200

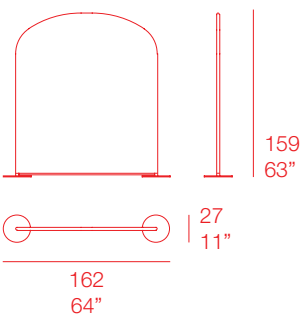


## MATERIALES - MATERIALS

Aluminio termolacado y bases en hierro zincado termolacado. La tela es desenfundable.

Powder-coated aluminum and powder-coated zinc-plated iron bases. Fabric is removable.

## DATOS TÉCNICOS - TECHNICAL DATA



📦 16,00 Kg – 35,20 lbs  
📦 0,351 m<sup>3</sup> – 12,39 ft<sup>3</sup>

## MAINTENANCE - MANTENIMIENTO

Ver apartado de limpieza y mantenimiento: [www.diablaoutdoor.com](http://www.diablaoutdoor.com)

See cleaning and maintenance section: [www.diablaoutdoor.com](http://www.diablaoutdoor.com)

# diabla

## COLORES - COLOURS

### Estructura. Frame

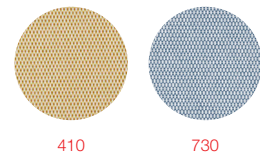


## TELAS - FABRICS

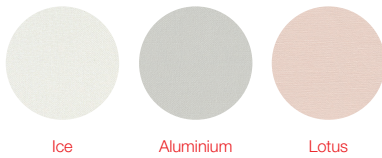
### Plain



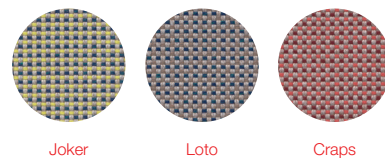
### Patio



### Silvertex



### Domino



### Amelia



### Iris

