

Features / Fonctionnalités

- Conceal compatible exhaust fans flush to surface.
 - Recommend Panasonic Whisper
- Optional application as cold air return.
- DIY top mount drop-in install
- Customizable with paint / wallpaper

IMPORTANT: For wall and ceiling drywall surfaces only. Do not install on floors!

- Caches-ventilateur d'extraction compatible au ras de la surface
 - Recommander Panasonic Whisper Choice
- Application optionnelle comme retour d'air froid
- Installation par le dessus DIY
- Personnalisable avec peinture / papier peint

IMPORTANT: Seulement pour murs et plafonds. Pas pour les planchers!

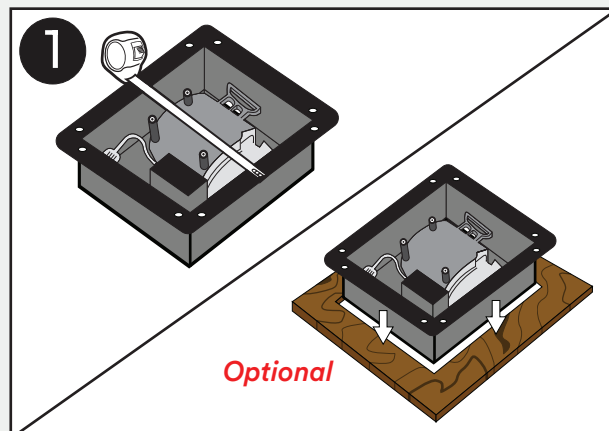
Installation / Installation

Materials Needed / Matériaux Nécessaires

- Compatible exhaust fan
- Screwdriver or drill
- 4 x mounting screws [included in box]

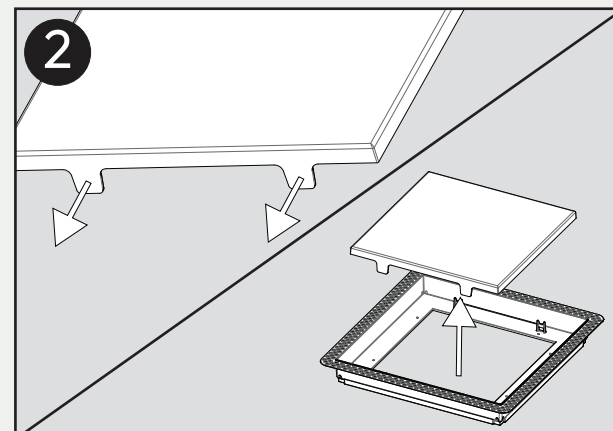
- Ventilateur d'extraction compatible
- Tournevis ou perceuse
- 4 x vis de montage [incluses dans la boîte]

Instructions / Instructions



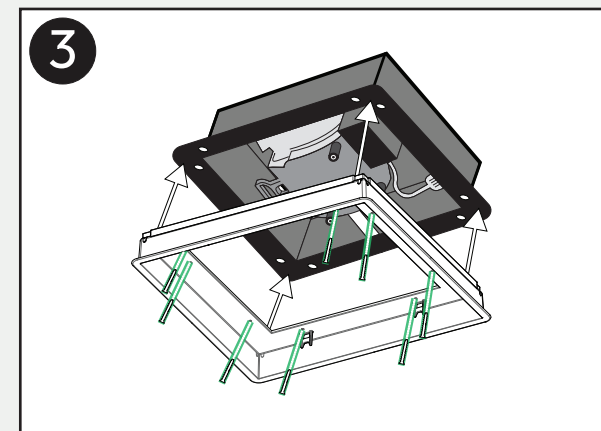
Measure ventilation fan to ensure fit. If fan is smaller than the opening in **Framed Exhaust Mount**, use plywood as an adapter to increase flange size.

Facultatif: Mesurez le ventilateur d'extraction pour vous assurer qu'il soit bien en place. Si le ventilateur est plus petit que l'ouverture, du contreplaqué peut être utilisé pour augmenter la taille de la bride.



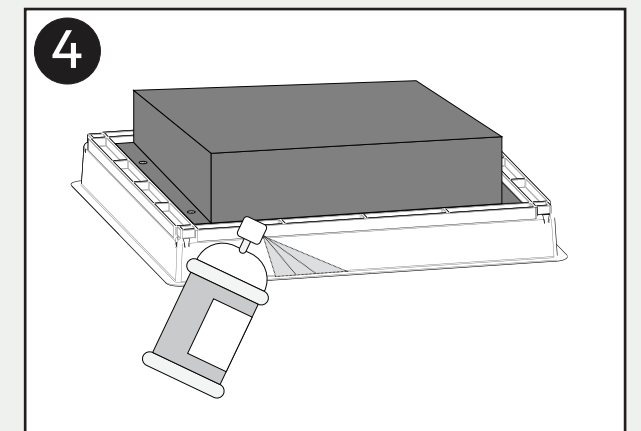
Disengage faceplate of **Framed Exhaust Mount** by pulling legs outwards.

Dégagez le façade en tirant la plaque.



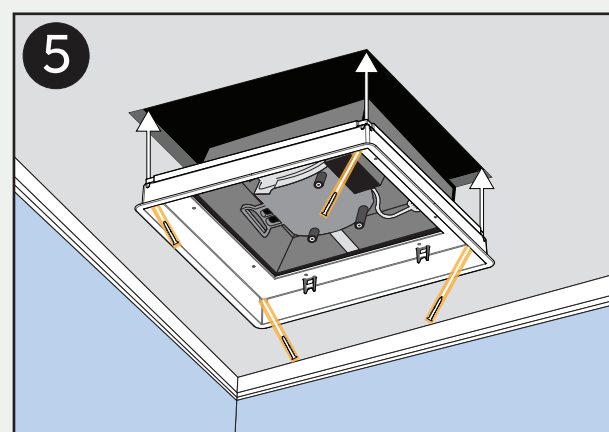
Mount fan to top of **Framed Exhaust Mount** and secure with **screws**.

Insérez la ventilateur et fixez-le au corps à l'aide de **vis**



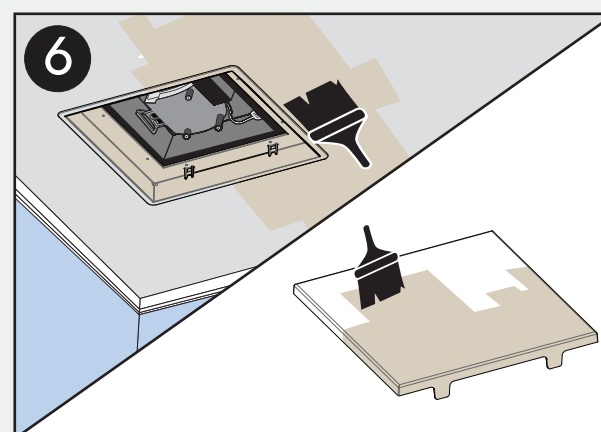
Use adhesive on back of Frame to stick **Framed Exhaust Mount Body** to the opening.

Utilisez le spray de collage à l'arrière du cadre pour coller le corps Drywall X Lite à l'ouverture.



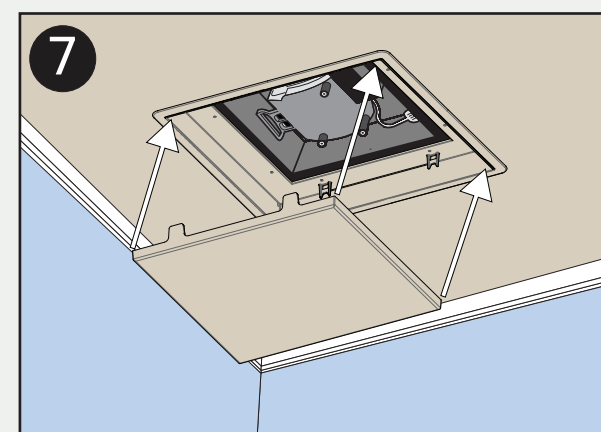
Dry fit **Framed Exhaust Mount** into cavity. Secure four inner corners to ceiling frame using included **wood screws**.

Installez Drywall X Lite à sec dans la cloison sèche, en fixant les quatre coins intérieurs au cadre intérieur à l'aide de **vis à bois**.



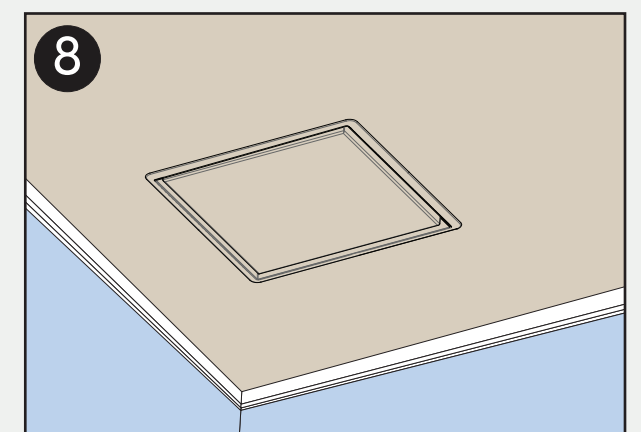
Paint inside of body, faceplate, and surrounding drywall. Wallpaper can also be used. Do not paint fan.

Peignez l'intérieur de la carrosserie, de la façade et du mur entouré. Le papier peint peut également être utilisé. Ne peignez pas le ventilateur.



Align tabs on body and faceplate, push to snap into place.

Alignez les languettes sur le corps et la façade. Poussez pour s'enclencher en place.



Enjoy!

Profitez-en!

Support / Aide

support@fittes.com
fittes.com

Patent information / Information de brevet
<http://www.fittes.com/pages/patents>

Features / Fonctionnalités

- Conceal compatible exhaust fans flush to surface.
 - Recommend Panasonic Whisper
- Optional application as cold air return.
- Install requires drywall mudding, best done by a pro.
- Customizable with paint / wallpaper

IMPORTANT: For wall and ceiling drywall surfaces only. Do not install on floors!

- Caches-ventilateur d'extraction compatible au ras de la surface
 - Recommander Panasonic Whisper Choice
- Application optionnelle comme retour d'air froid
- L'installation nécessite un eduit pour cloisons sèches, devrait être installé par un professionnel
- Personnalisable avec peinture / papier peint

IMPORTANT: Seulement pour murs et plafonds. Pas pour les planchers!

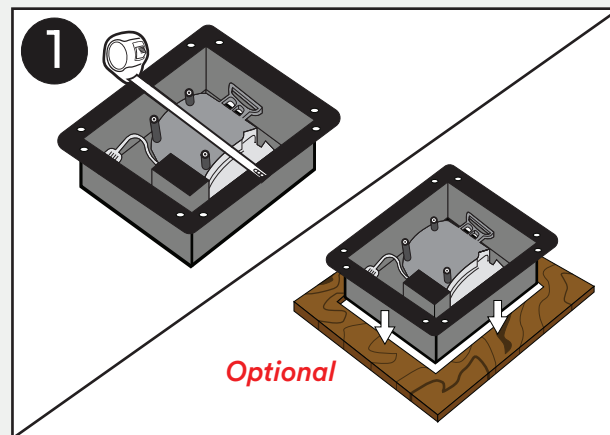
Installation / Installation

Materials Needed / Matériaux Nécessaires

- Compatible exhaust fan [approx. 12" x 12"]
- Screwdriver or drill
- 4 x mounting screws [included in box]
- Bonding spray
- Drywall compound
- Sanding material
- Optional drywall screws

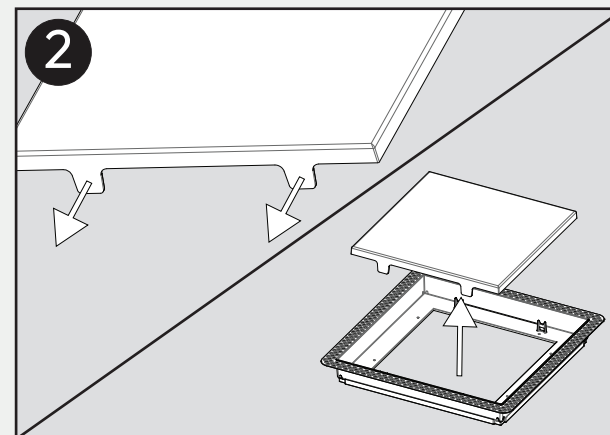
- Ventilateur d'extraction compatible
- Tournevis ou perceuse
- 4 x vis de montage [incluses dans la boîte]
- Spray de collage
- Composé de cloison sèche
- Matériel de ponçage
- Vis à cloison sèche optionnelles

Instructions / Instructions



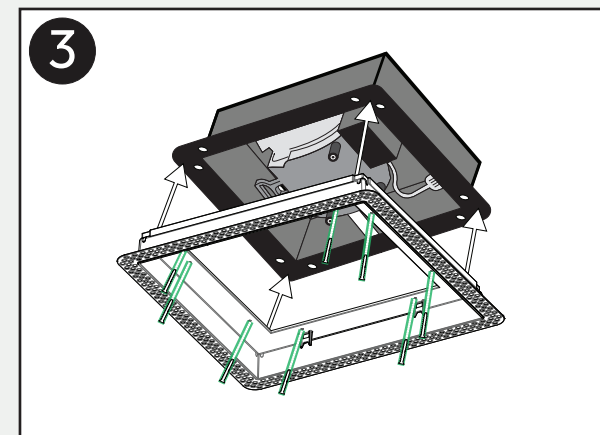
Optional: Measure ventilation fan to ensure fit. If fan is smaller than the opening in **Flush Exhaust Mount**, use plywood as an adapter to increase flange size.

Facultatif: Mesurez le ventilateur d'extraction pour vous assurer qu'il soit bien en place. Si le ventilateur est plus petit que l'ouverture, du contreplaqué peut être utilisé pour augmenter la taille de la bride.



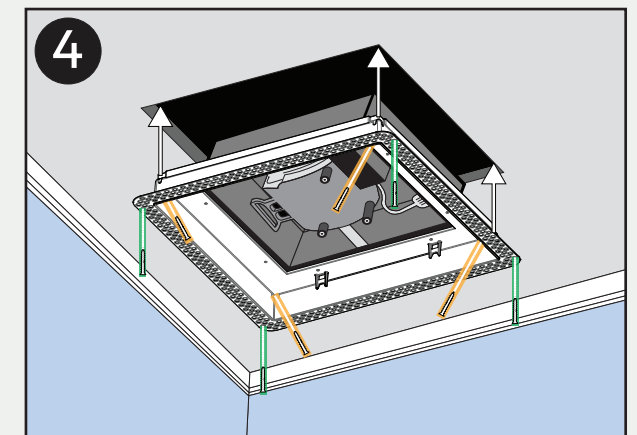
Disengage faceplate of **Flush Exhaust Mount** by pulling legs outwards.

Dégagez le façade en tirant la plaque.



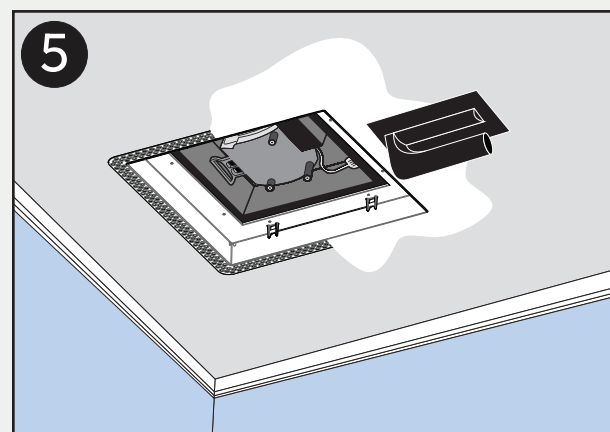
Mount fan to top of **Flush Exhaust Mount** and secure with **screws**.

Insérez la ventilateur et fixez-le au corps à l'aide **de vis**



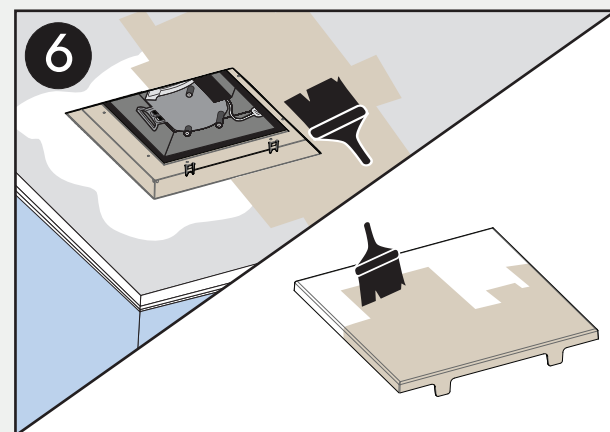
Dry fit **Flush Exhaust Mount** into cavity. Secure four inner corners to ceiling frame using included **wood screws**. Add **drywall screws** on bead as necessary.

Installez Drywall X Lite à sec dans la cloison sèche, en fixant les quatre coins intérieurs au cadre intérieur à l'aide des **vis fournies**. Ajoutez **des vis** supplémentaires sur le talon si nécessaire.



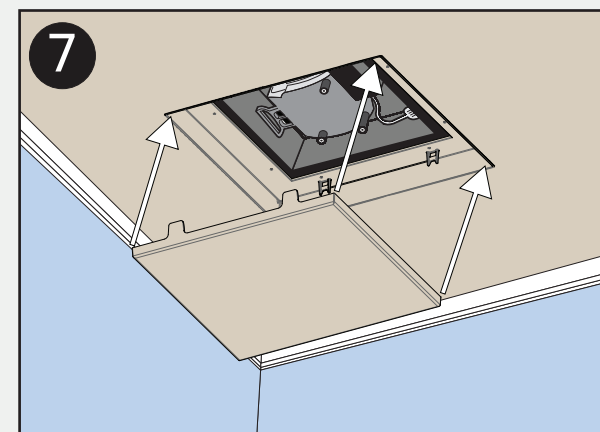
Use drywall compound mud to cover flange surface. Once dry, sand. Repeat as necessary.

Utilisez de la pâte à joints pour couvrir la bride. Une fois sec, poncez. Répéter si nécessaire.



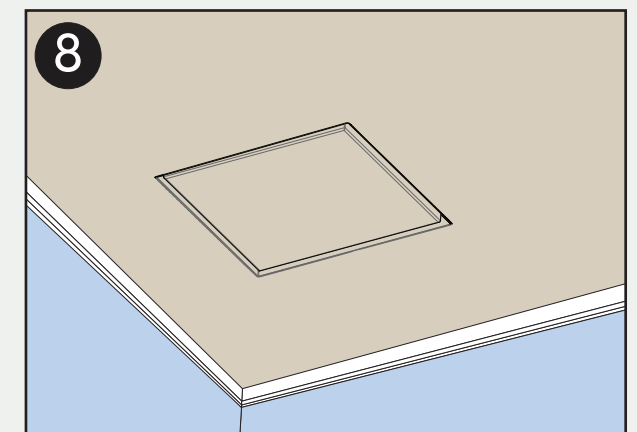
Paint inside of body, faceplate, and surrounding drywall. Wallpaper can also be used. Do not paint fan.

Peignez l'intérieur de la carrosserie, de la façade et du mur entouré. Le papier peint peut également être utilisé. Ne peignez pas le ventilateur.



Align tabs on body and faceplate, push to snap into place.

Alignez les languettes sur le corps et la façade. Poussez pour s'enclencher en place.



Enjoy!

Profitez-en!

Support / Aide

support@fittes.com
fittes.com

Patent information / Information de brevet
<http://www.fittes.com/pages/patents>