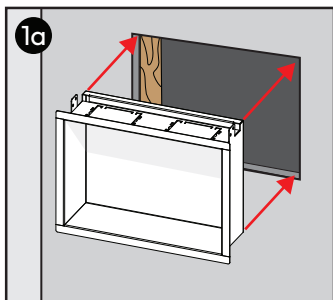
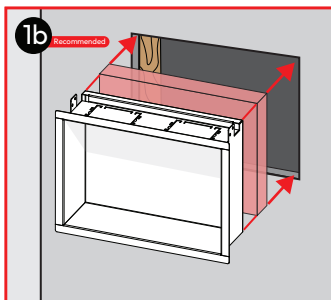


Note

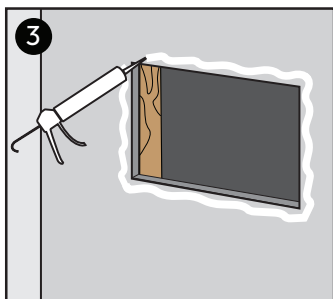
- LED light strip must be integrated prior to installation.
See back for more instructions
- La bande lumineuse LED doit être intégrée avant l'installation.
Voir au dos pour plus d'instructions



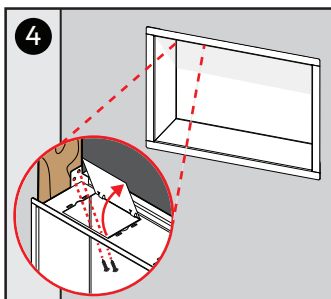
1a
Dry fit body into drywall opening. Hinged doors must be on the top.
Ajustez le corps à sec dans l'ouverture de la cloison sèche. Les portes à charnières doivent être placées sur le dessus



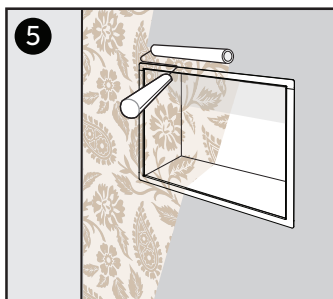
1b Recommended
Material (wood, foam etc.) may be added between rear and stud for added support.
Un matériau de remplissage (bois, mousse, etc.) peut être ajouté entre l'arrière et le montant pour un soutien supplémentaire.



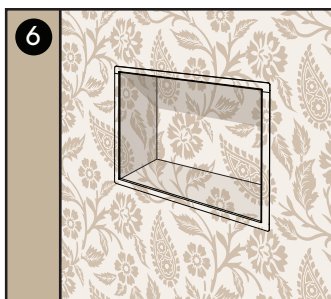
3
Apply adhesive around the perimeter of the drywall opening.
Appliquer l'adhésif sur le périmètre de l'ouverture



4
Insert body. Bend hinged doors to access screw holes. Secure body to drywall studs.
Insérer le corps. Plier les portes à charnières pour accéder aux trous de vis. Fixer le corps aux montants des cloisons sèches.



5
Paint or wallpaper to customize.
Peinture ou papier peint à personnaliser.



6
Enjoy!
Appréciez votre produit !

Additional Support / Soutien Supplémentaire

support@fittes.com / www.fittes.com

Patent Information / Informations sur les Brevets

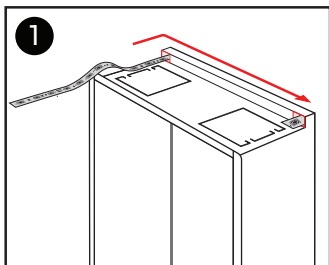
www.fittes.com/pages/patents



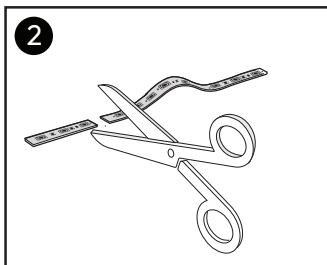
Made in Canada
Fabriqué au Canada

Note

- LED light strip must be integrated prior to installation.
- La bande lumineuse LED doit être intégrée avant l'installation.

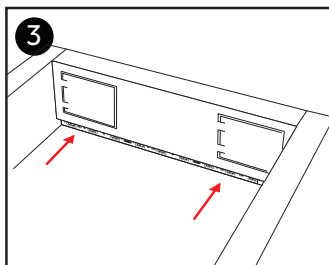


Line LED light strip inside the top channel. Strip should not exceed width of ½ inch. Aligner la bande lumineuse LED à l'intérieur du canal supérieur. La bande ne doit pas dépasser la largeur de 1/2 pouce.

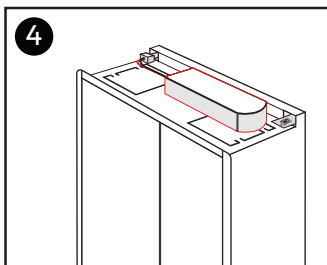


Cut LED light strip length to size.

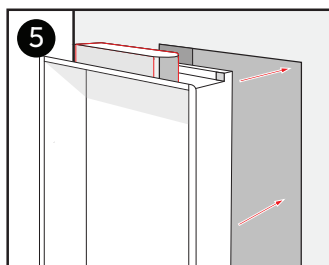
Couper la longueur de la bande lumineuse LED à la bonne taille.



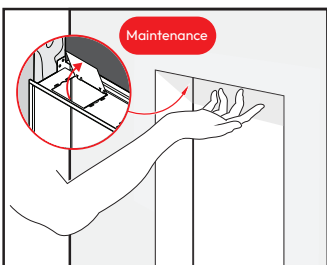
Use adhesive to secure the LED strip to the roof of the channel. Utilisez de l'adhésif pour fixer la bande LED sur le toit du canal.



Connect the solderless clamp to the LED strip and attach the converter. Connecter la pince sans souder à la bande LED et fixer le convertisseur.



Lay the converter along the top support. Dry fit and connect power. Poser le convertisseur le long du support supérieur. Ajuster à sec et brancher l'alimentation électrique.



Maintenance post installation can be done through the concealed hinge doors. L'entretien après l'installation peut être effectué grâce aux portes à charnières dissimulées.

Additional Support / Soutien Supplémentaire

support@fittes.com / www.fittes.com

Patent Information / Informations sur les Brevets

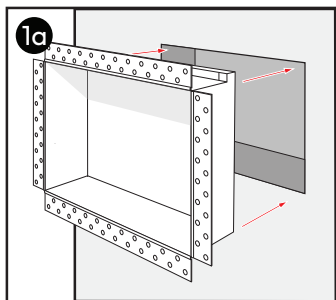
www.fittes.com/pages/patents



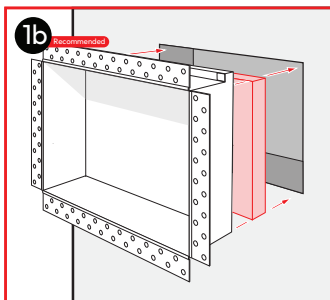
Made in Canada
Fabriqué au Canada

Note

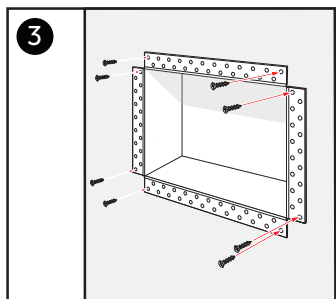
- LED light strip must be integrated prior to installation.
- *See back for more instructions*



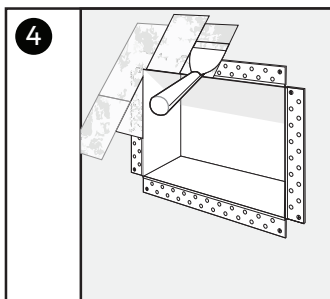
Dry fit body into vent opening



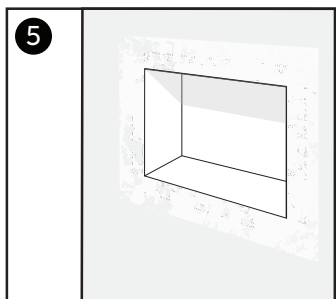
Filler material (i.e wood, foam) may be added between back panel and the joist for additional support.



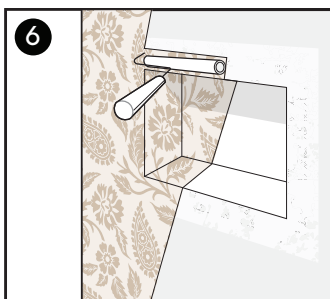
Ensure flange is flat to the wall.
Use screws to fasten as needed.



Mud and tape drywall compound to cover flange. Allow to dry.



Sand mud so surface transitions smoothly. Repeat steps 3, 4 as needed.



Paint walls, and all surfaces.
*can also be used with wallpaper

Additional Support / Soutien Supplémentaire

support@fittes.com / www.fittes.com

Patent Information / Informations sur les Brevets

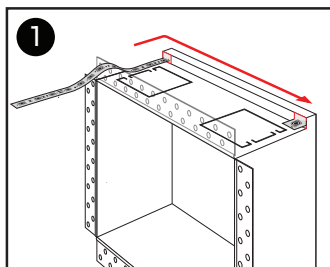
www.fittes.com/pages/patents



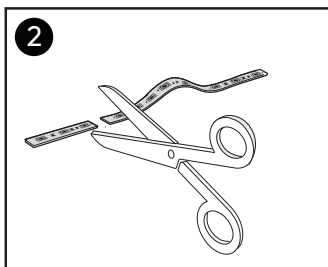
Made in Canada
Fabriqué au Canada

Note

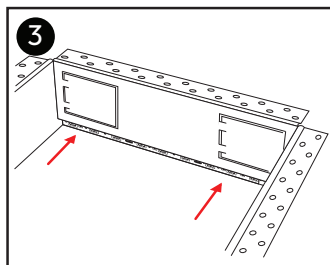
- LED light strip must be integrated prior to installation.



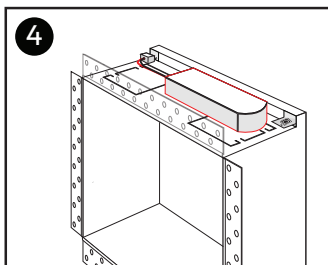
Line LED light strip along the inner top channel. Strip should not exceed channel width of $\frac{1}{2}$ inch.



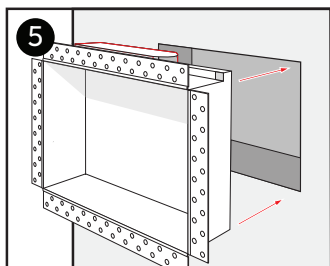
Cut LED light strip length to size.



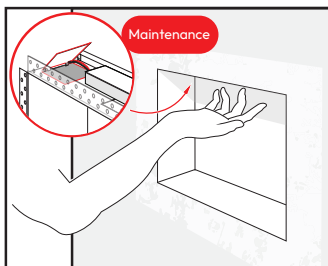
Use adhesive to secure the LED strip to the roof of the channel.



Connect the solderless clamp to the LED Strip, and attach the converter.



Lay the converter along the top support. Dryfit and connect power.



Maintenance post installation can be done through the concealed hinge doors.

Additional Support / Soutien Supplémentaire

support@fittes.com / www.fittes.com

Patent Information / Informations sur les Brevets

www.fittes.com/pages/patents



Made in Canada
Fabriqué au Canada