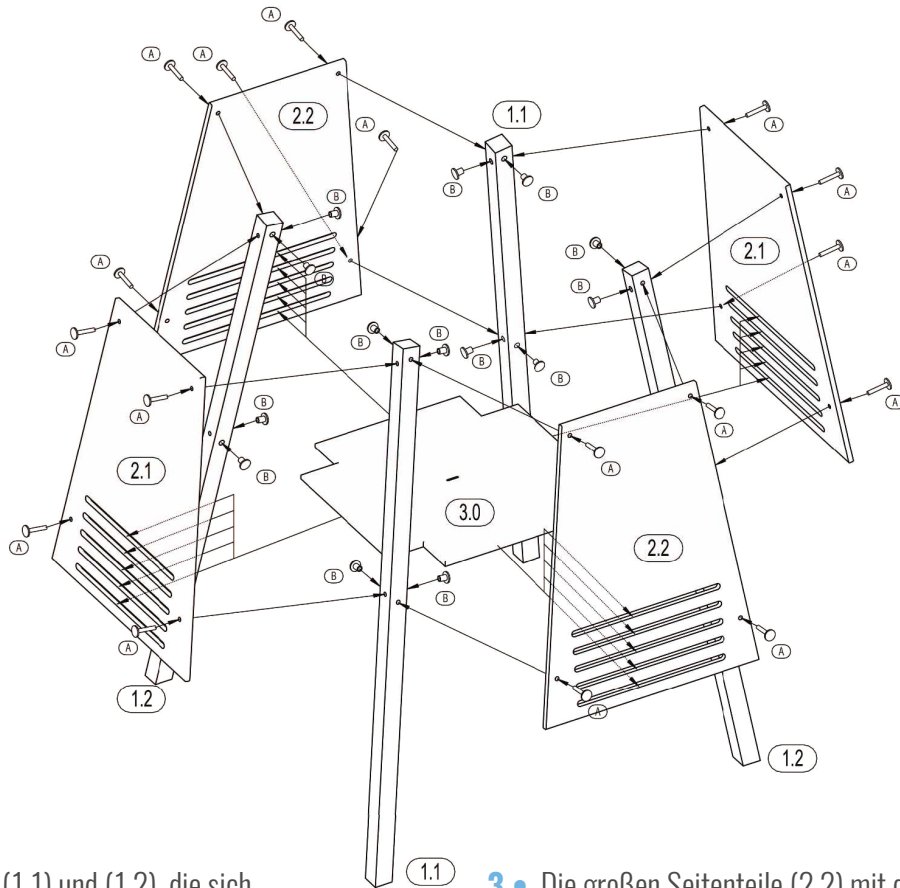
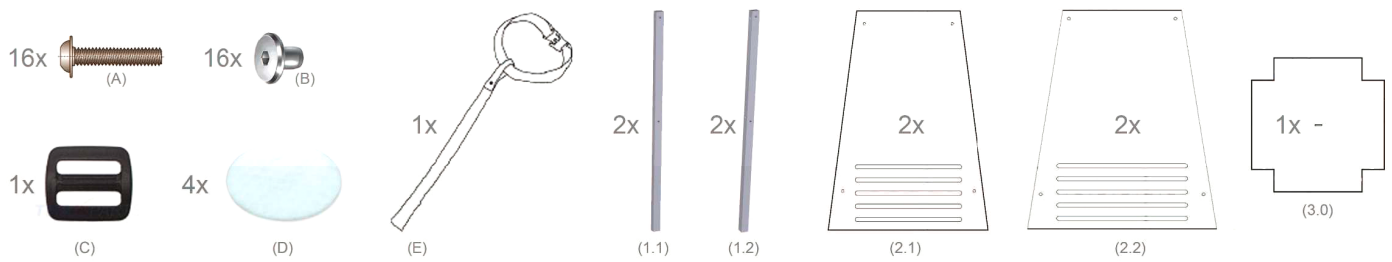




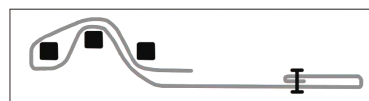
kidztower®

MONTAGEANLEITUNG



- 1 • 2x je einen Fuß (1.1) und (1.2), die sich durch unterschiedliche Bohrungen unterscheiden, an die kleinen Seitenteile (2.1) mit je 2 Schrauben montieren.
Dicke Bohrungen und runde Kanten müssen in das Innere des kidztower zeigen, die Seitenteile und Fuß oberkanten müssen bündig sein. Schrauben (A) und (B) mit den beiliegenden Schraubenschlüsseln nur fixieren und nicht festziehen.
- 2 • Die Bodenplatte (3.0) von innen in die gefrästen Schlitz der bereits vormontierten Seitenteile (2.1) einschieben. Seitenteile (2.1) müssen gegenüberstehen, Füße nach innen.

- 3 • Die großen Seitenteile (2.2) mit den gefrästen Schlitz auf den Boden aufstecken. Mit den Schrauben fixieren. kidztower auf eine gerade Fläche stellen und ausrichten. Alle Schrauben (A) und (B) festziehen.
- 4 • Den Gurt (E) von oben durch den Schlitz im Boden führen. Mit Hilfe des Stoppers (C) analog der Zeichnung die richtige Länge einstellen. Schlaufe des zum Boden führenden Gurtteils darf den oberen Rand des kidztower nicht überragen!



- 5 • Filz (D) unten an den Füßen aufkleben.

MONTAGEANLEITUNG

ZU DEINER KIDZTOWER-ERWEITERUNG „LEARNINGTOWER“

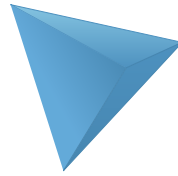
- Entfernen sie den Sicherheitsgurt am kidztower
- Ersetzen Sie eine der beiden kleinen Seitenwände des Kidztower durch die Learningtower Seitenwand und befestigen Sie diese mit denselben Schrauben.
- Schrauben Sie die Learningtower Seitenwand mit den beiden mitgelieferten Schrauben durch die Bohrungen im unteren Bereich der Kidztower-Beine fest.

ZUSÄTZLICHE HINWEISE

FÜR DEINEN „LEARNINGTOWER“

- Lesen Sie sich die Sicherheitshinweise des kidztower genau durch.
- Nutzen Sie den kidztower erst als learningtower, wenn ihr Kind sicher stehen und hinein- und herausklettern kann.
- Benutzen Sie den kidztower als learningtower immer ohne Gurt.
- Lassen Sie Ihr Kind NIEMALS unbeaufsichtigt und bleiben Sie immer in Reichweite Ihres Kindes.





SICHERHEITSHINWEISE

LIEBER KUNDE, LESEN SIE VOR GEBRAUCH DES KIDZTOWER DIE SICHERHEITSHINWEISE GENAU DURCH.

- Lassen Sie Ihr Kind nie ohne **Aufsicht** im kidztower stehen und bleiben Sie immer in **Reichweite** Ihres Kindes.
- Achten Sie insbesondere darauf, dass der **Gurt richtig** und in richtiger Länge (am Kind geschlossener Gurt muss stramm zum Trittbrett führen) befestigt ist bevor Sie Ihr Kind in den Hochstand stellen.
- Der **Hüftgurt** muss am Bauch des Kindes **geschlossen** werden.
- Der zum Trittbrett führende Gurt muss auf der **Rückseite des Kindes** hinabführen.
- Verwenden Sie den kidztower nur, **wenn alle Bauteile korrekt** angebracht und eingestellt sind.
- Verwenden Sie den kidztower nicht mit **zerbrochenen, verschlissenen oder fehlenden Teilen**.
- Verwenden Sie den kidztower erst, wenn das **Kind selbstständig stehen** kann.
- Stellen Sie den kidztower stets auf eine **ebene, stabile Unterlage** und stellen Sie sicher, dass genügend Platz ist, um ihn nach hinten zu schieben.
- Achten Sie darauf, dass sich keine **Kleinteile**, keine **giftigen Substanzen**, keine **heißen Gegenstände**, **Elektrogeräte** usw. in der Nähe des kidztower in Reichweite Ihres Kindes befinden, da dies zum Verschlucken, zu Vergiftungen oder anderen Verletzungen führen kann.
- Denken Sie daran, 2-3 Wochen nach der Montage alle **Schrauben** des kidztower nachzuziehen. Danach sollten die Schrauben regelmäßig, z.B. alle zwei Monate, überprüft und bei Bedarf nachgezogen werden. Bewahren Sie den Inbusschlüssel zu diesem Zweck sorgfältig auf.
- Verwenden Sie nur **original Zubehör und Ersatzteile** des kidztower, da Sie anderenfalls die Sicherheit Ihres Kindes aufs Spiel setzen.
- Lassen Sie Ihr Kind **NIEMALS rund um den kidztower spielen**, wenn sich dieser nicht in der zur Benutzung vorgesehenen Position befindet.
- Lassen Sie Ihr Kind nicht von **außen hoch bzw. alleine** in den kidztower klettern.
- Verhindern Sie, dass sich ihr Kind an **festen Gegenständen** wie Schränken, Regalen oder Schubladen festhält. Wenn sich ihr Kind an diese Gegenstände heranziehen will, könnte der kidztower kippen.
- Lassen Sie Ihr Kind nicht im kidztower **Wippen oder Schaukeln**.
- Aus Gründen des **Brandschutzes** darf der kidztower nicht in die Nähe eines offenen Feuers oder einer anderen starken Wärmequelle wie Elektro- oder Gasheizgeräten gestellt werden.

