



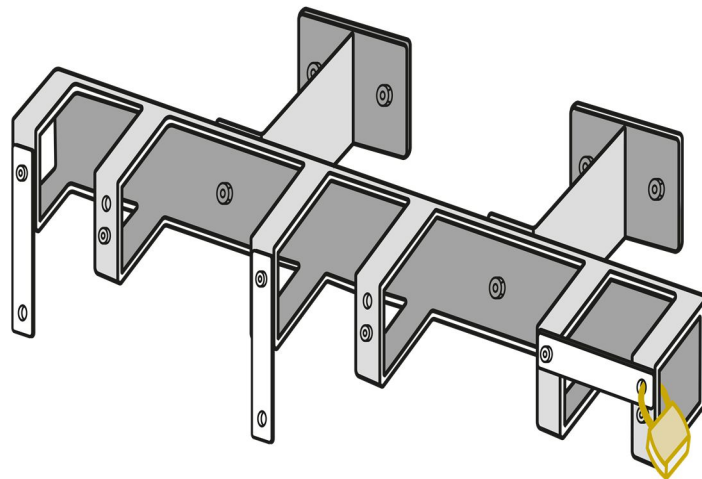
## Technisches Datenblatt und Planungshelfer:

Stand: 1.3.2021

### Rollerstände mit 3 versperrbaren Stellplätzen für e-Scooter u. Tretrroller: **Befestigung Wandbügel**

Beschreibung:

Schiene mit 3 Stellplätzen in Reihe angeordnet, mit drehbarem Verschlussbügel je Stellplatz, optional mit einem Vorhängeschloss ( $\varnothing$  6 mm) oder Fahrradschloss versperrbar. Zur Montage werden zwei Wandbügel benötigt, zwei Verbindungs-Bohrungen sind vorhanden.



Parameter	Wert
Artikelnummer	eS3WB16
GTIN	9120120490220
Anzahl Stellplätze	3
Befestigung	2x Wandbügel
Material	rostfreier Stahl, verzinkt
Gewicht	3,6 kg
Länge	610 mm
Montagehöhe	60cm über Bodenoberkante
Farbe	verzinkt, die Farbe daher silbergrau
Durchmesser Stellplatz (für Lenkerstangen)	82 x 72 mm
Maße Wandbügel Montageplatten	140 x 60 mm
Abstand der Bohrlöcher (Montageplatte)	102 mm
Durchmesser Bohrlöcher (Wandmontage)	11 mm

