



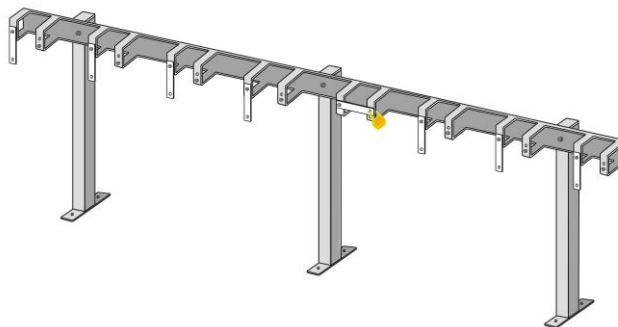
## Technisches Datenblatt und Planungshelfer:

Stand: 1.3.2021

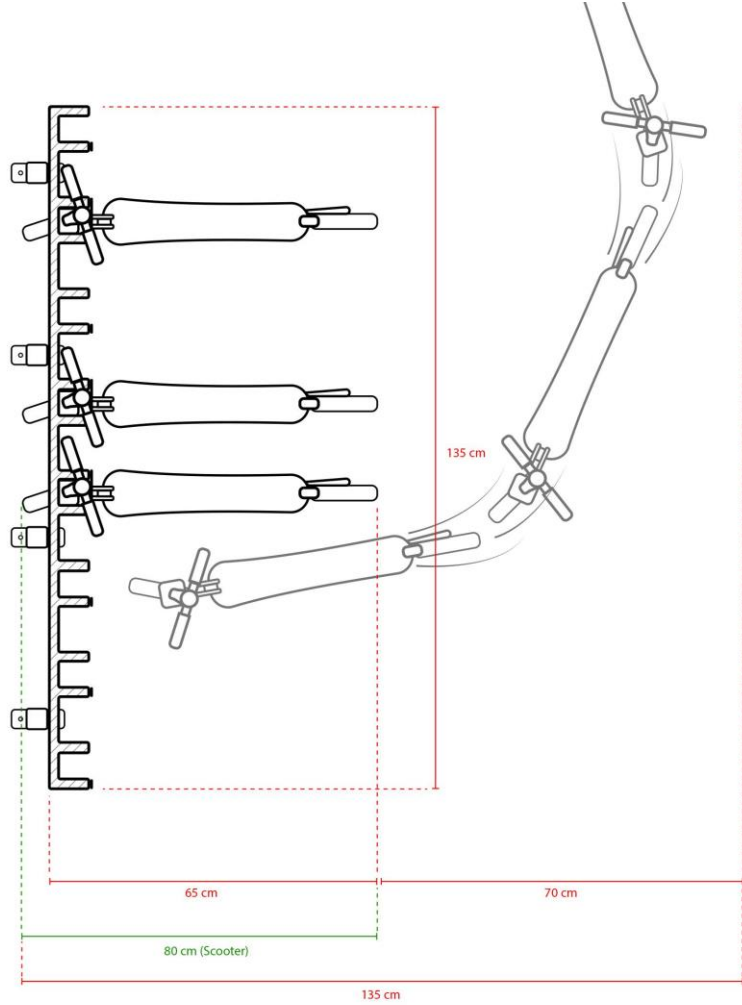
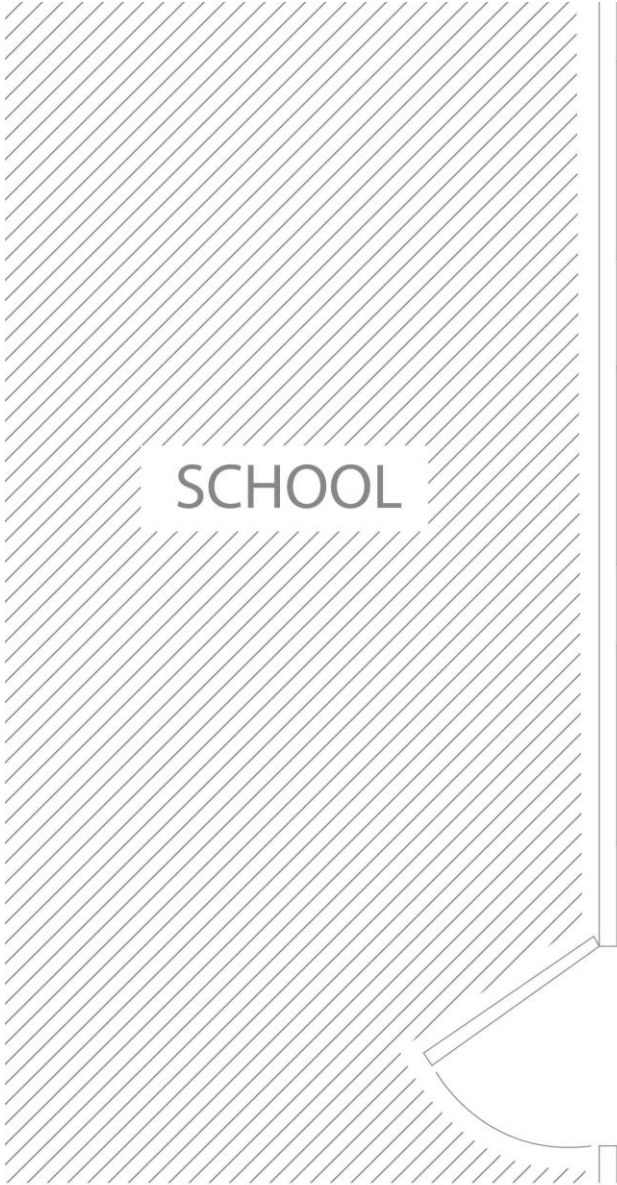
### Rollerstände mit 8 versperrbaren Stellplätzen für Tretroller: **Befestigung Bodensteher**

Beschreibung:

Schiene mit 8 Stellplätzen in Reihe angeordnet, mit drehbarem Verschlussbügel je Stellplatz, optional mit einem Vorhängeschloss ( $\varnothing$  6 mm) oder Fahrradschloss versperrbar. Zur Montage werden drei Bodensteher benötigt, drei Verbindungs-Bohrungen sind vorhanden.



Parameter	Wert
Artikelnummer	RS8BOD46
GTIN	9120120490138
Anzahl Stellplätze	8
Befestigung	3x Bodensteher
Material	rostfreier Stahl, verzinkt
Gewicht	9 kg
Länge	1350 mm
Montagehöhe	45cm über Bodenoberkante
Farbe	verzinkt, die Farbe daher silbergrau
Durchmesser Stellplatz (für Lenkerstangen)	50 x 48 mm
Maße Bodensteher Montageplatten	140 x 50 mm
Abstand der Bohrlöcher (Montageplatte)	90 mm
Durchmesser Bohrlöcher (Bodenmontage)	11 mm



**ROLLER**  
**STOP**