



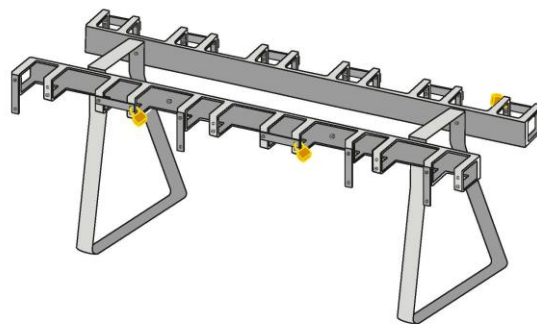
Technisches Datenblatt und Planungshelfer:

Stand: 1.3.2021

Rollerstände mit 12 versperbaren Stellplätzen für Tretroller: Befestigung Bügelbodensteher

Beschreibung:

Zwei Schienen mit je 6 Stellplätzen doppelseitig angeordnet, mit drehbarem Verschlussbügel je Stellplatz, optional mit einem Vorhängeschloss (\varnothing 6 mm) oder Fahrradschloss versperbar. Zur Montage werden zwei Bügelbodensteher benötigt, zwei Verbindungs-Bohrungen sind vorhanden.



Parameter	Wert
Artikelnummer	RS6x2BUBOD46
GTIN	9120120490190
Anzahl Stellplätze	12
Befestigung	2x Bügelbodensteher
Material	rostfreier Stahl, verzinkt
Gewicht	14 kg
Länge	990 mm
Montagehöhe	45cm über Bodenoberkante
Farbe	verzinkt, die Farbe daher silbergrau
Durchmesser Stellplatz (für Lenkerstangen)	50 x 48 mm
Breite der Bügelbodensteher (Trapezform)	Unterkante: 320 mm Oberkante: 200 mm
Abstand der Bohrlöcher (Bodenmontage)	205 mm
Durchmesser Bohrlöcher (Bodenmontage)	11 mm

