



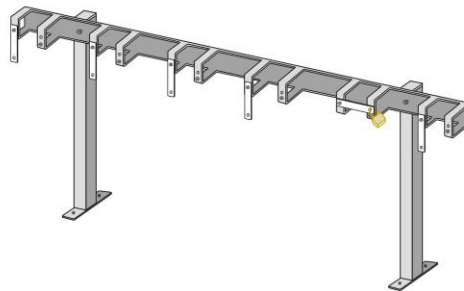
Technisches Datenblatt und Planungshelfer:

Stand: 1.3.2021

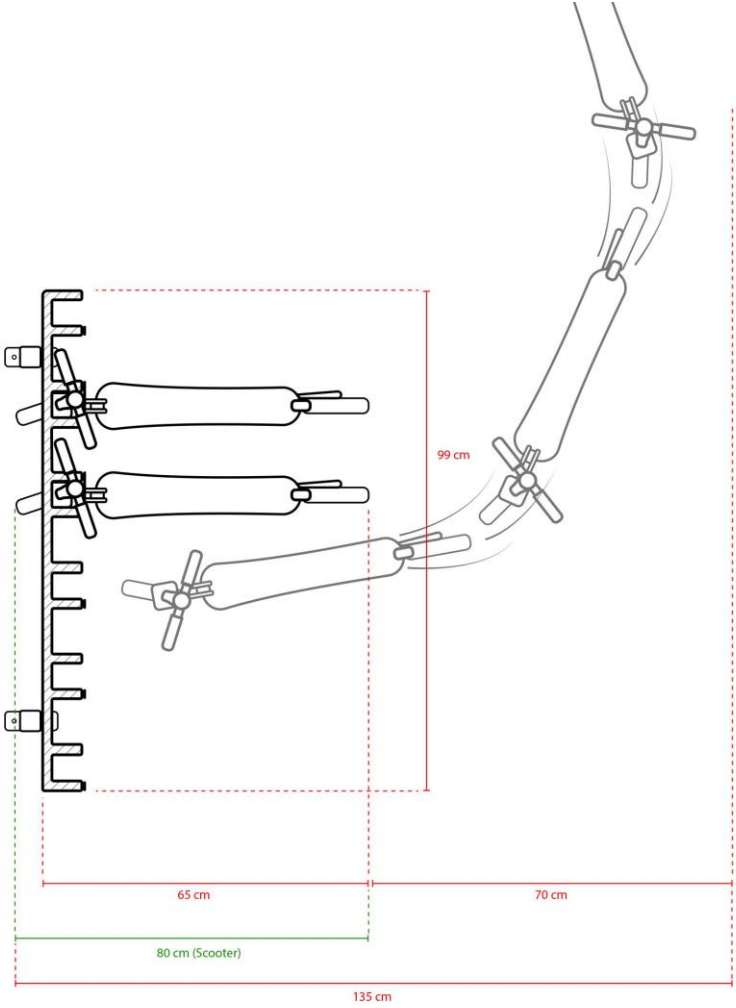
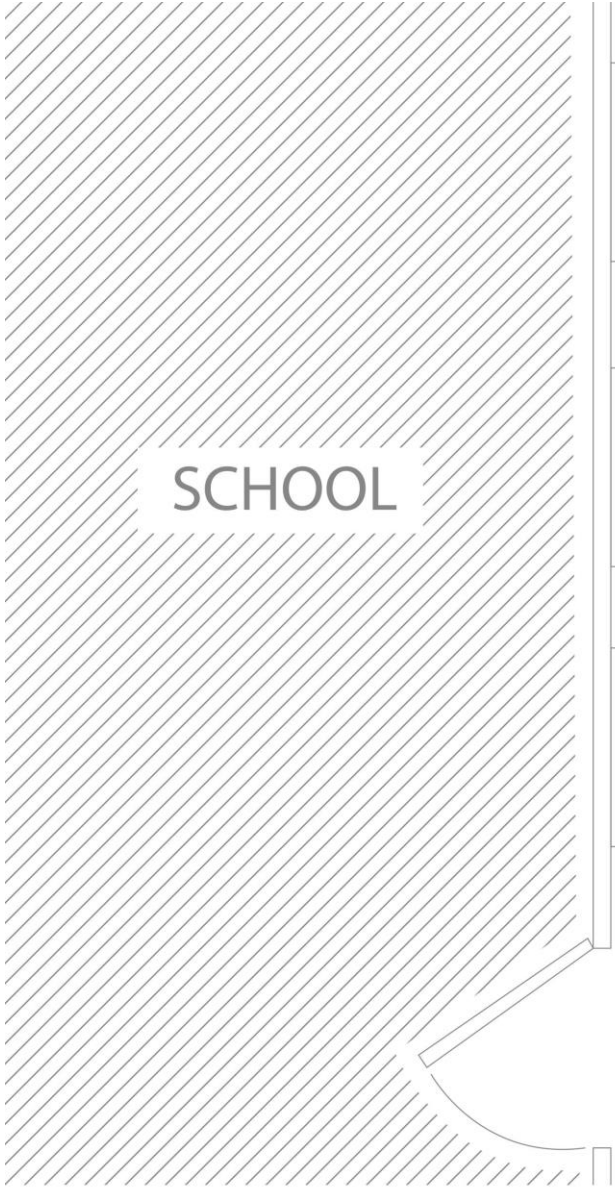
Rollerstände mit 6 versperrbaren Stellplätzen für Tretroller: **Befestigung Bodensteher**

Beschreibung:

Schiene mit 6 Stellplätzen in Reihe angeordnet, mit drehbarem Verschlussbügel je Stellplatz, optional mit einem Vorhängeschloss (\varnothing 6 mm) oder Fahrradschloss versperrbar. Zur Montage werden zwei Bodensteher benötigt, zwei Verbindungs-Bohrungen sind vorhanden.



Parameter	Wert
Artikelnummer	RS6BOD46
GTIN	9120120490053
Anzahl Stellplätze	6
Befestigung	2x Bodensteher
Material	rostfreier Stahl, verzinkt
Gewicht	6,4 kg
Länge	990 mm
Montagehöhe	45cm über Bodenoberkante
Farbe	verzinkt, die Farbe daher silbergrau
Durchmesser Stellplatz (für Lenkerstangen)	50 x 48 mm
Maße Bodensteher Montageplatten	140 x 50 mm
Abstand der Bohrlöcher (Montageplatte)	90 mm
Durchmesser Bohrlöcher (Wandmontage)	11 mm



ROLLER
STOP

