



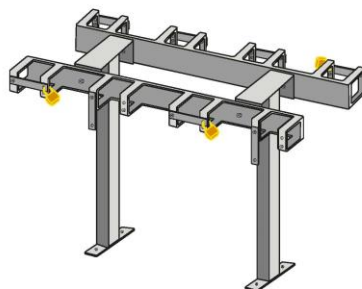
Technisches Datenblatt und Planungshelfer:

Stand: 1.3.2021

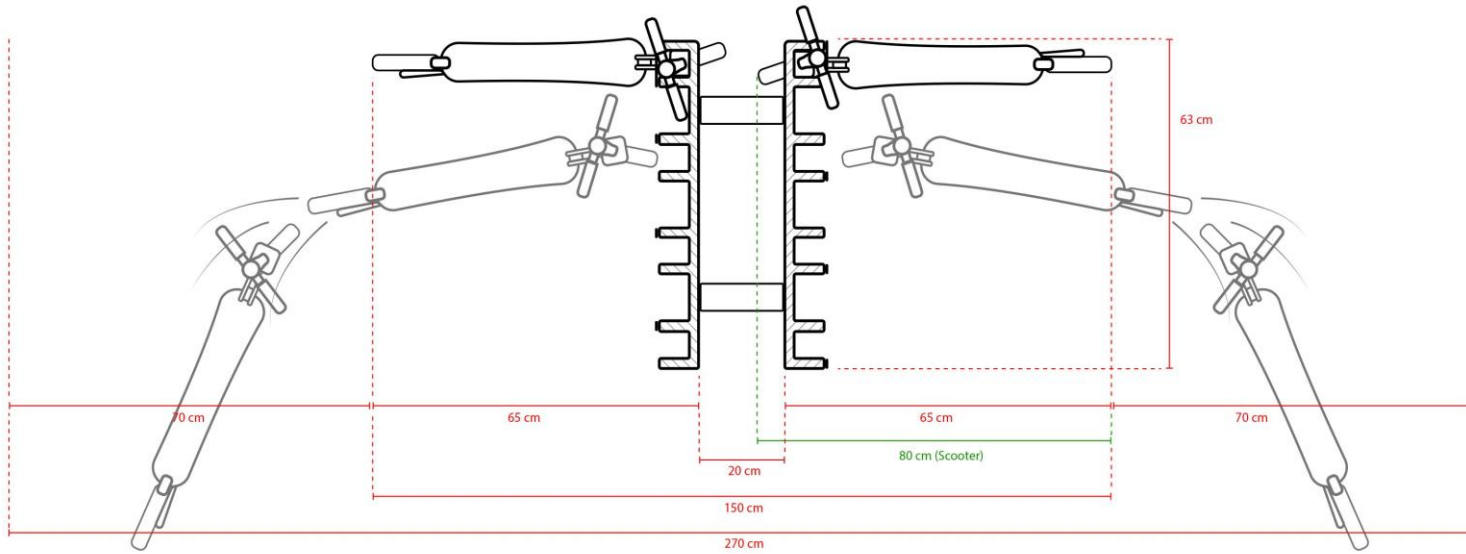
Rollerstände mit 8 versperrbaren Stellplätzen für Tretroller: **Befestigung T-Bodensteher**

Beschreibung:

Zwei Schienen mit je 4 Stellplätzen doppelseitig angeordnet, mit drehbarem Verschlussbügel je Stellplatz, optional mit einem Vorhängeschloss (\varnothing 6 mm) oder Fahrradschloss versperrbar. Zur Montage werden zwei T-Bodensteher benötigt, zwei Verbindungs-Bohrungen sind vorhanden.



Parameter	Wert
Artikelnummer	RS4x2TBOD46
GTIN	9120120490107
Anzahl Stellplätze	8
Befestigung	2x T-Bodensteher
Material	rostfreier Stahl, verzinkt
Gewicht	8,2 kg
Länge	630 mm
Montagehöhe	45cm über Bodenoberkante
Farbe	verzinkt, die Farbe daher silbergrau
Durchmesser Stellplatz (für Lenkerstangen)	50 x 48 mm
Maße Bodensteher Montageplatten	140 x 50 mm
Abstand der Bohrlöcher (Montageplatte)	90 mm
Durchmesser Bohrlöcher (Bodenmontage)	11 mm



ROLLER

STOP

