



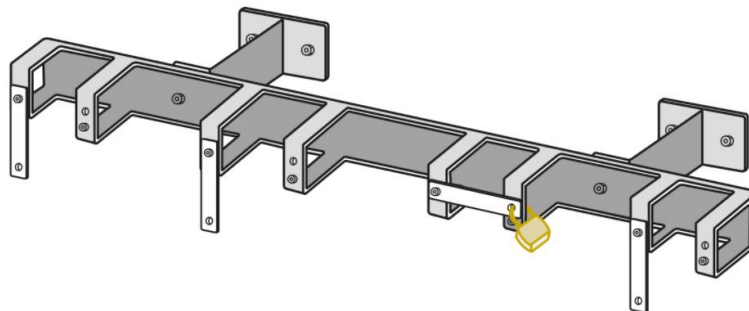
Technisches Datenblatt und Planungshelfer:

Stand: 1.3.2021

Rollerstände mit 4 versperrbaren Stellplätzen für Tretroller: Befestigung Wandbügel

Beschreibung:

Schiene mit 4 Stellplätzen in Reihe angeordnet, mit drehbarem Verschlussbügel je Stellplatz, optional mit einem Vorhängeschloss (\varnothing 6 mm) oder Fahrradschloss versperrbar. Zur Montage werden zwei Wandbügel benötigt, zwei Verbindungs-Bohrungen sind vorhanden.



Parameter	Wert
Artikelnummer	RS4WB13
GTIN	9120120490015
Anzahl Stellplätze	4
Befestigung	2x Wandbügel
Material	rostfreier Stahl, verzinkt
Gewicht	3,7 kg
Länge	630 mm
Montagehöhe	45cm über Bodenoberkante
Farbe	verzinkt, die Farbe daher silbergrau
Durchmesser Stellplatz (für Lenkerstangen)	50 x 48 mm
Maße Wandbügel Montageplatten	140 x 60 mm
Abstand der Bohrlöcher (Montageplatte)	102 mm
Durchmesser Bohrlöcher (Wandmontage)	11 mm

