

CRISTINA S.r.l.
a socio unico
28024 - GOZZANO (NO)
Via Fava N.56
Tel.0322-9545

KK52400WMK

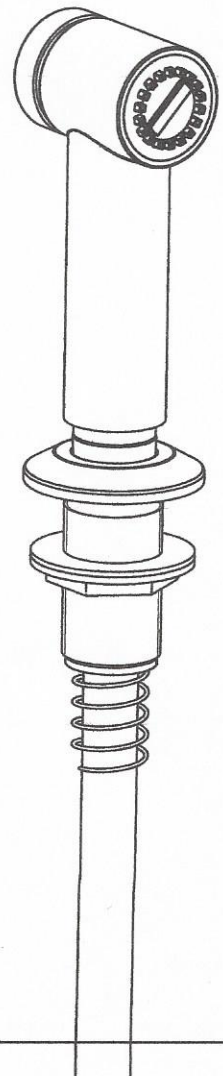
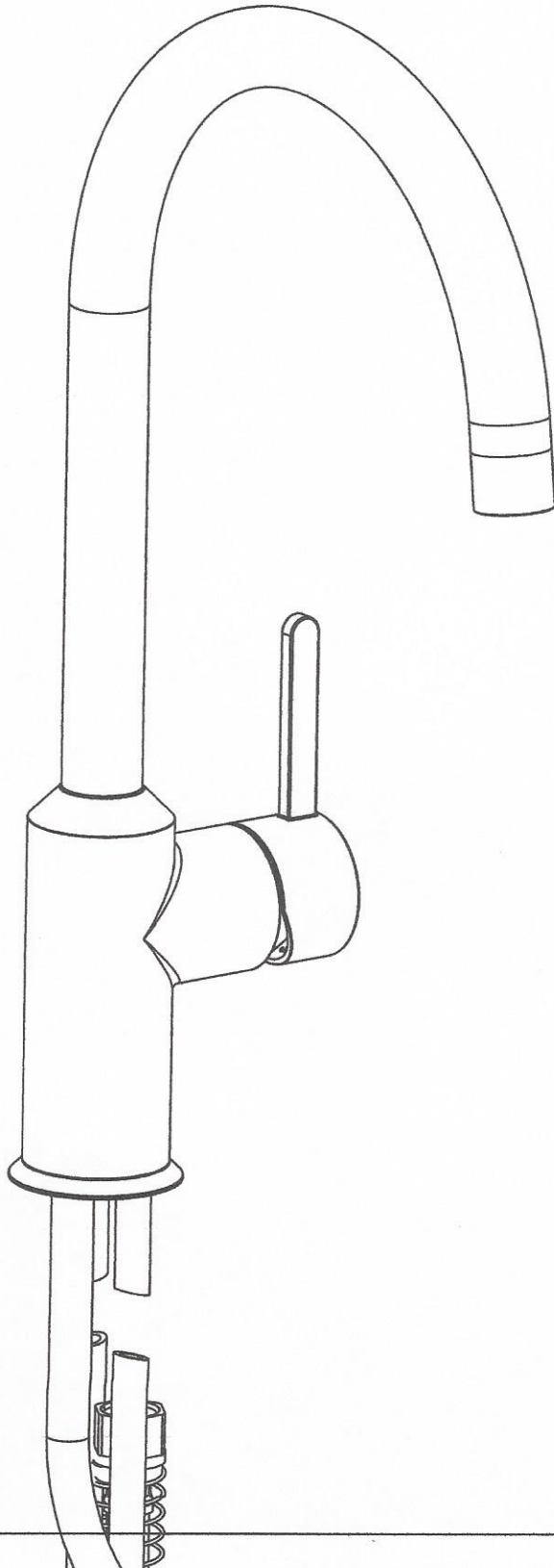
CRISTINA
RUBINETTERIE

DATA	R
- / - / ..	1

LAVELLO MONOFORO CON DOCCETTA 2 FORI

APPROVATO:

COSTRUITO SECONDO NORMATIVA UNI-EN:



Questo disegno e' di proprieta' di CRISTINA S.r.l. a socio unico che, a norma di legge, si riserva tutti i diritti.

CRISTINA S.r.l.
a socio unico
28024-GOZZANO (NO) Via Fava N56
Tel.0322-9545

DATA .. / .. / .. R
1

KK52400WMK

■ CRISTINA
APPROVATO

LAVELLO MONOFORO CON DOCCETTA 2 FORI

COD.MAG.	COD.DIS.	DESCRIZIONE	Q.ta'	NOTE
AR10103Q	-	Aeratore CASCADE "SLC" M22x1 Classe B cilindrico	02B	cod.40000504301
CN5456P	-	Canna lavello diam. 23 mm pre-ass.	1	
CR16492Q	-	Cartuccia NKJ35A-HWS ECO	1	
DC16573	-	Doccetta con stop senza diffusore	1	
FS17576	-	Flex Ø12 att. r. G3/8M 25cm pluricertificato	1	
FS20204	-	Flex inox Ø10 DN6 attacco CRS - G1/2F L-65cm (CW724R)		certificato
GU0832	-	Guarnizione piatta 3x33x46	1	
GU4046	-	Guarnizione 43x38x2	1	
MV14897	-	Gambo fil. per monoforo	1	
MV16563	-	Base KK508	1	
MV16565	-	Raccordo porta valvola	1	
MV17086	-	Ghiera ferma cartuccia	1	
MV7894	-	Cupola sottoleva	1	
OR4078	OR15X1.78	OR 15x1.78	1	
PI13290	-	Flangia di fissaggio 50x33.5x2	1	
PI16564	-	Fermo flessibile KK525	1	
PP13963M03	PP13963	Anello identificazione per flessibili	1	
PP13963M07	-	Anello identificazione flex. Rosso	1	
PP3340	-	Rinforzo per fissaggio	1	
PP5250	-	Anello per canna lavello	1	
PP8211M51	-	Tappino copriforo d.6mm - CROMO	1	
PR17575Q	-	Kit flex molla supporto doccia funghetto a cono	1	
PZ16206	-	Maniglia con quadro 9x9	1	
ST12899	-	Controdado 33x19 con sede per viti M6	1	
ST16562	-	Corpo KK524	1	
VG0396	-	Vite M4 chiave esagonale	1	
VG11564	-	Grano M6x16 con cava esagonale UNI 5929	3	
VG5493	-	Grano M5x4 a coppa	1	
VG7921	-	Vite M4x8 testa bombata con esagono incassato	3	
VR8902	-	Valvola side-spray - cod. BU.1009.1	1	

Questo disegno è di proprietà di CRISTINA S.r.l. a socio unico che, a norma di legge, si riserva tutti i diritti.

COSTRUITO SECONDO NORMATIVA UNI-EN:

CRISTINA S.r.l
 a socio unico
 28024 - GOZZANO (NO)
 Via Fava N.56
 Tel.0322-9545

KK52400WMK

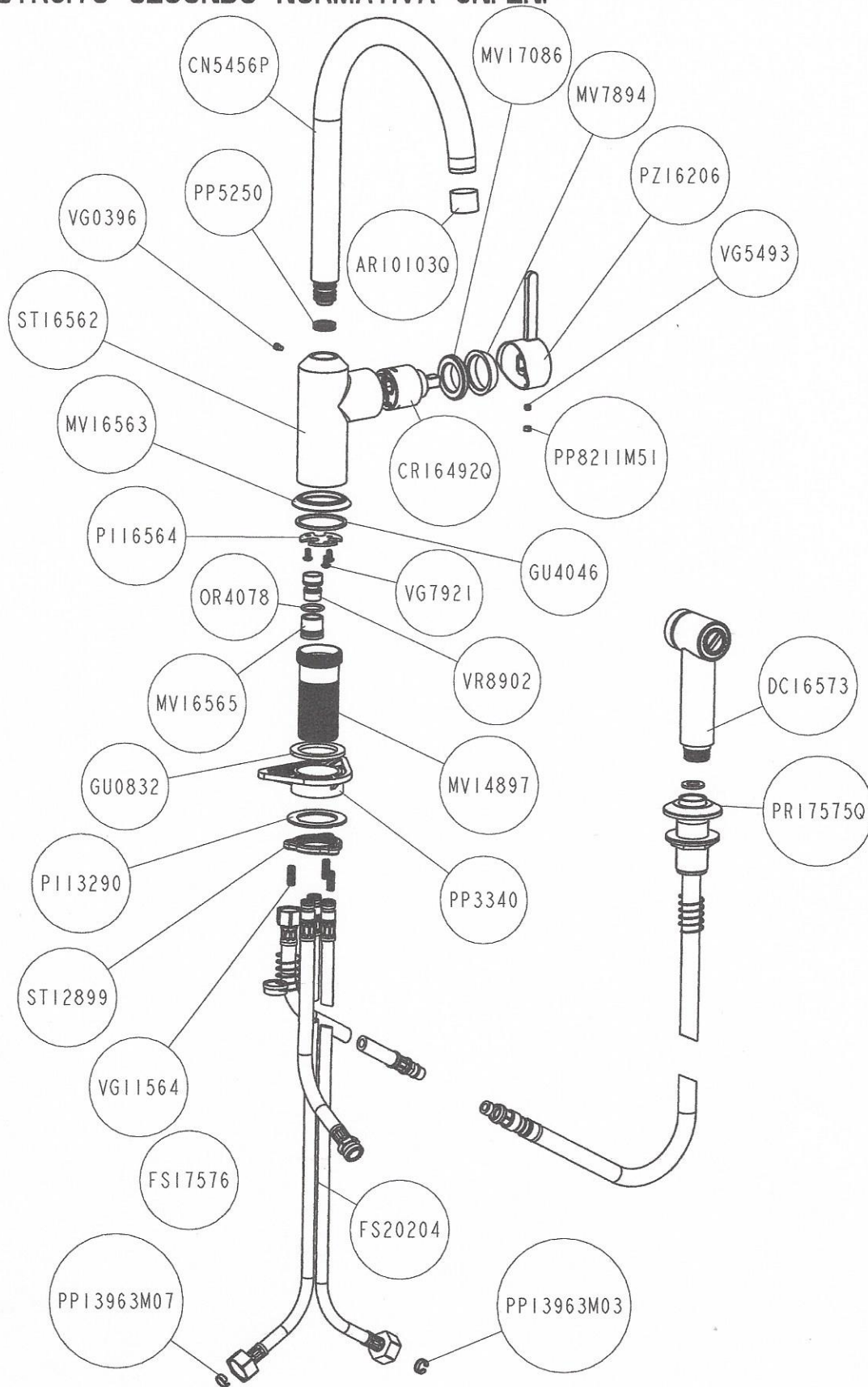
CRISTINA
RUBINETTERIE

DATA	R
- / - / -	1

LAVELLO MONOFORO CON DOCCETTA 2 FORI

APPROVATO:

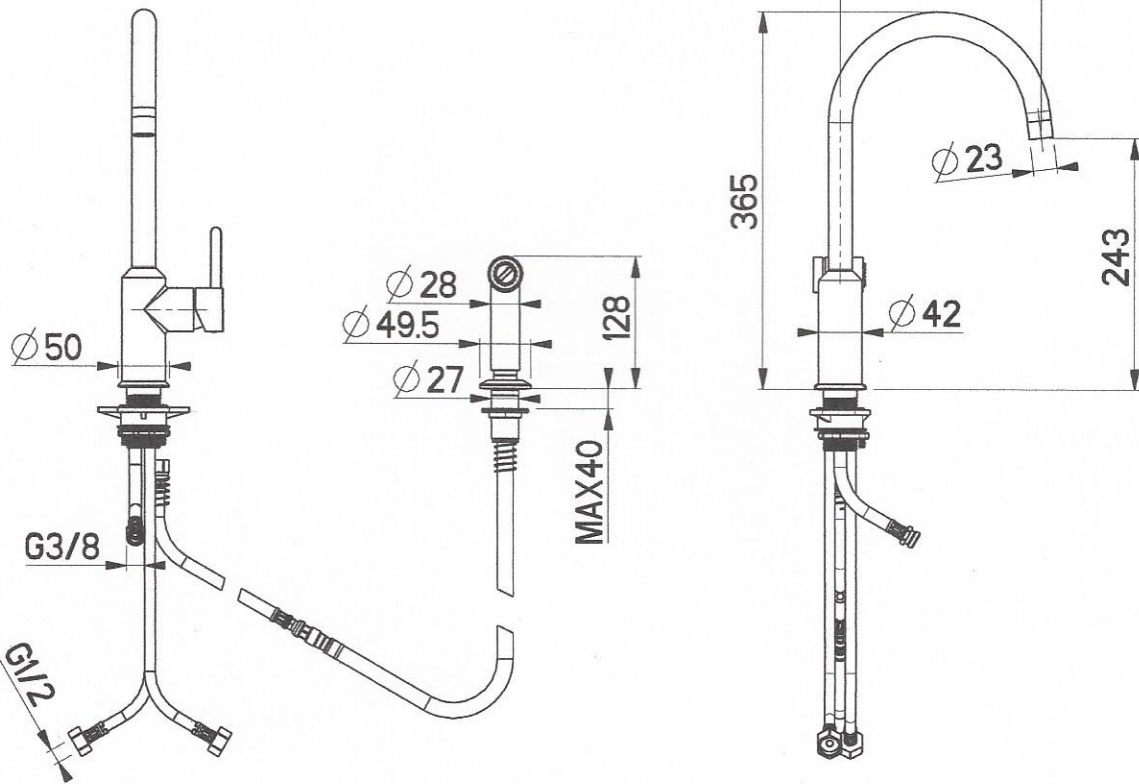
COSTRUITO SECONDO NORMATIVA UNI-EN:



Questo disegno e' di proprieta' di CRISTINA S.r.l. a socio unico che, a norma di legge, si riserva tutti i diritti.

Questo disegno e' di proprieta' di CRISTINA S.r.l. a socio unico che, a norma di legge, si riserva tutti i diritti.

COSTRUITO SECONDO NORMATIVA UNI-EN:



CRISTINA S.r.l. 28024 SOZZANO (NO) Via Fava N.59 Tel.0322-9545		LAVELLO MONOFORO CON DOCCETTA 2 FORI		CRISTINA MANIFATTURE APPROVATO	
DATA	R	1		1	