

CRISTINA S.r.l
a socio unico
28024 - GOZZANO (NO)
Via Fava N.56
Tel.0322-9545

KK508WMK

■ CRISTINA
RUBINETTERIE

DATA

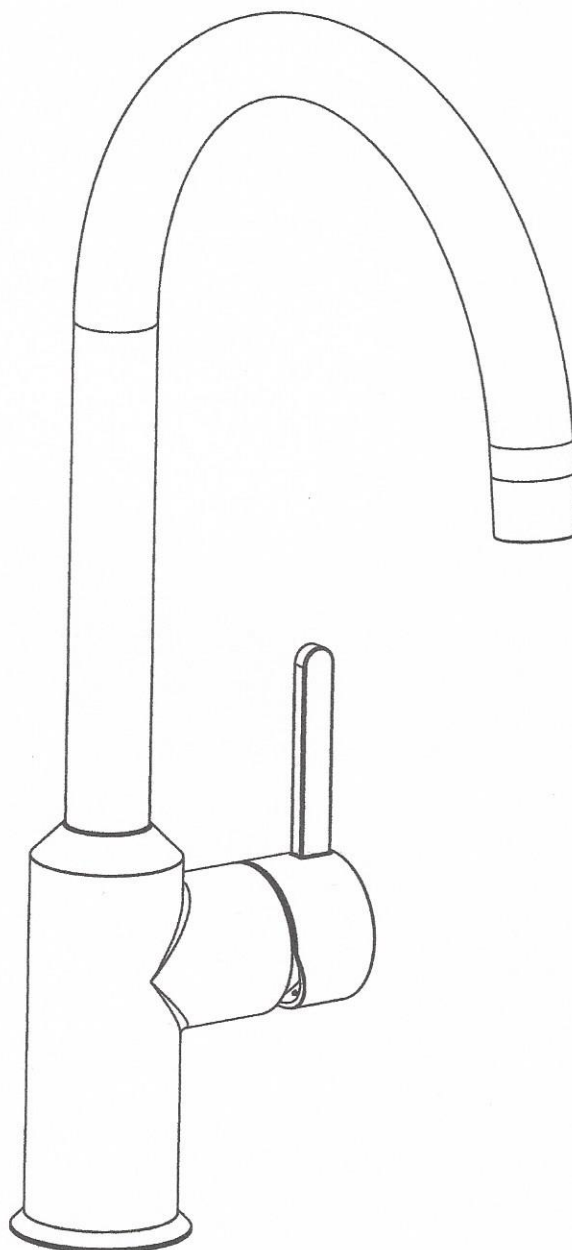
R

- / - / -

1

LAVELLO MONOFORO

COSTRUITO SECONDO NORMATIVA UNI-EN:



Questo disegno e' di proprieta' di CRISTINA S.r.l. a socio unico che, a norma di legge, si riserva tutti i diritti.

CRISTINA S.r.l.
a socio unico
28024-GOZZANO (NO) Via Fava N56
Tel.0322-9545

DATA R
22/09/2020 1

KK508WMK

LAVELLO MONOFORO

CRISTINA
RUBINETTERIE

COD.MAG.	LV	DESCRIZIONE	Q.ta	MATERIALE	PESO [g]
KK508WMK	1	LAVELLO MONOFORO	1	Vari	2142.7
ST16553	2	Corpo KK508	1	CW617N	789.6
FS12447	2	Flex inox Ø10 DN6 attacco CRS - G1/2F L-65cm (CW724R) CERT	2	Vari	184.3
PP13963M07	2	Anello identificazione flex. Rosso	1	PE	0.2
PP13963M03	3	Anello identificazione per flessibili	1	PE	0.2
PP13963M03	2	Anello identificazione per flessibili	1	PE	0.2
PI14496	2	Fermo flessibile KK525	1	Acciaio inox	13.2
VG7921	2	Vite M4x8 testa bombata con esagono incassato	2	Acciaio inox	1.0
MV16563	2	Base KK508	1	CW617N-DW	28.5
CR16492Q	2	Cartuccia NKJ35A-HWS ECO	1	Vari	14.7
CR16207-1	3	Cartuccia NKJ35A-corpo	1	Vari	12.2
CR16207-2	3	Cartuccia NKJ35A-leva	1	Vari	2.5
VG0396	2	Vite M4 chiave esagonale	1	Acciaio inox	0.7
MV17086	2	Ghiera ferma cartuccia	1	CW617N-DW	31.4
MV7894	2	Cupola sottoleva	1	Ottone	23.0
PZ16206	2	Maniglia con quadro 9x9	1	Zama	88.4
MV14897	2	Gambo fil. per monoforo	1	Ottone	103.5
PP3340	2	Rinforzo per fissaggio	1	PA	27.5
VG5493	2	Grano M5x4 a coppa	1	Acciaio inox	0.3
PP8211M51	2	Tappino copriforo d.6mm - CROMO	1	ABS	0.0
PP5250	2	Anello per canna lavello	1	PE-LD	0.3
GU0832	2	Guarnizione piatta 3x33x46	1	Spugna	1.0
CN5456P	2	Canna lavello diam. 23 mm pre-ass.	1		542.6
CN5456	3	Bocca diam.23 per monoforo lavello EXCLUSIVE	1		488.8
MV6466P	3	Raccordo bocca-aeratore canne ass. con O-ring	1	Vari	12.4
MV5565	3	Raccordo G3/8 per canna diam.23	1	Ottone	8.7
MV12529P	3	Raccordo per canna Farfalle assemblato	1	Vari	32.7
GU4046	2	Guarnizione 43x38x2	1	NBR 1532N	1.0
PI13290	2	Flangia di fissaggio 50x33.5x2	1	Acciaio inox	16.9
ST12899	2	Controdado 33x19 con sede per viti M6	1	Ottone	33.4
VG11564	2	Grano M6x16 con cava esagonale UNI 5929	3	Acciaio inox	2.4
AR2021IQ	2	Aeratore CASCADE "SLC" M22x1 Ø23 7 litri/min. cod.40.0055.023	1	Vari	15.1

Questo disegno è di proprietà di CRISTINA S.r.l. a socio unico che, a norma di legge, si riserva tutti i diritti.

COSTRUITO SECONDO NORMATIVA UNI-EN.

CRISTINA S.r.l.
 a socio unico
 28024 - GOZZANO (NO)
 Via Fava N.56
 Tel.0322-9545

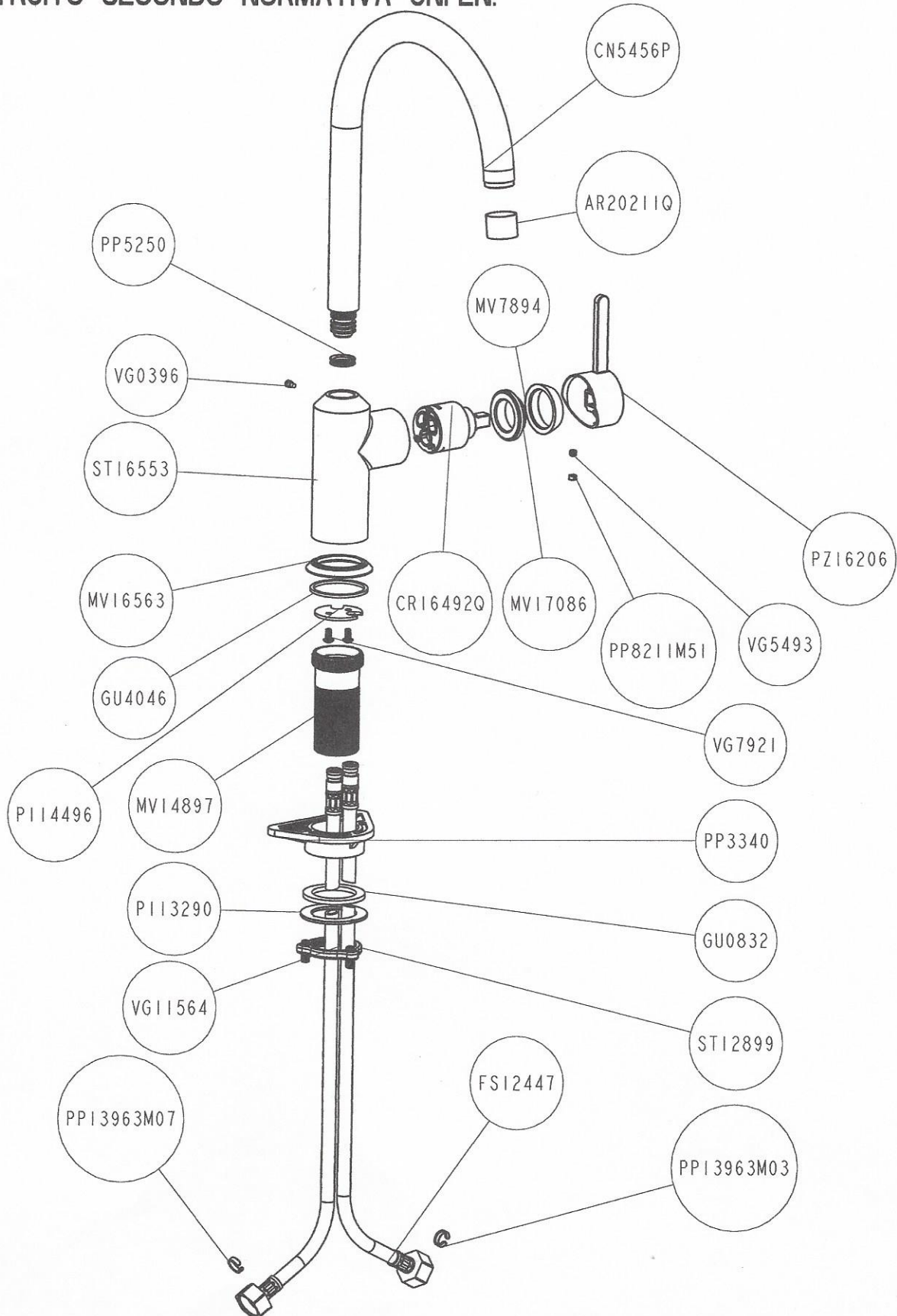
KK508WMK

CRISTINA
 RUBINETTERIE

DATA	R
.. / .. / ..	1

LAVELLO MONOFORO

COSTRUITO SECONDO NORMATIVA UNI-EN:



Questo disegno e' di proprieta' di CRISTINA S.r.l. a socio unico che, a norma di legge, si riserva tutti i diritti.

CRISTINA S.r.l
a socio unico
28024 - GOZZANO (NO)
Via Fava N.56
Tel.0322-9545

KK508WMK

CRISTINA
RUBINETTERIE

DATA

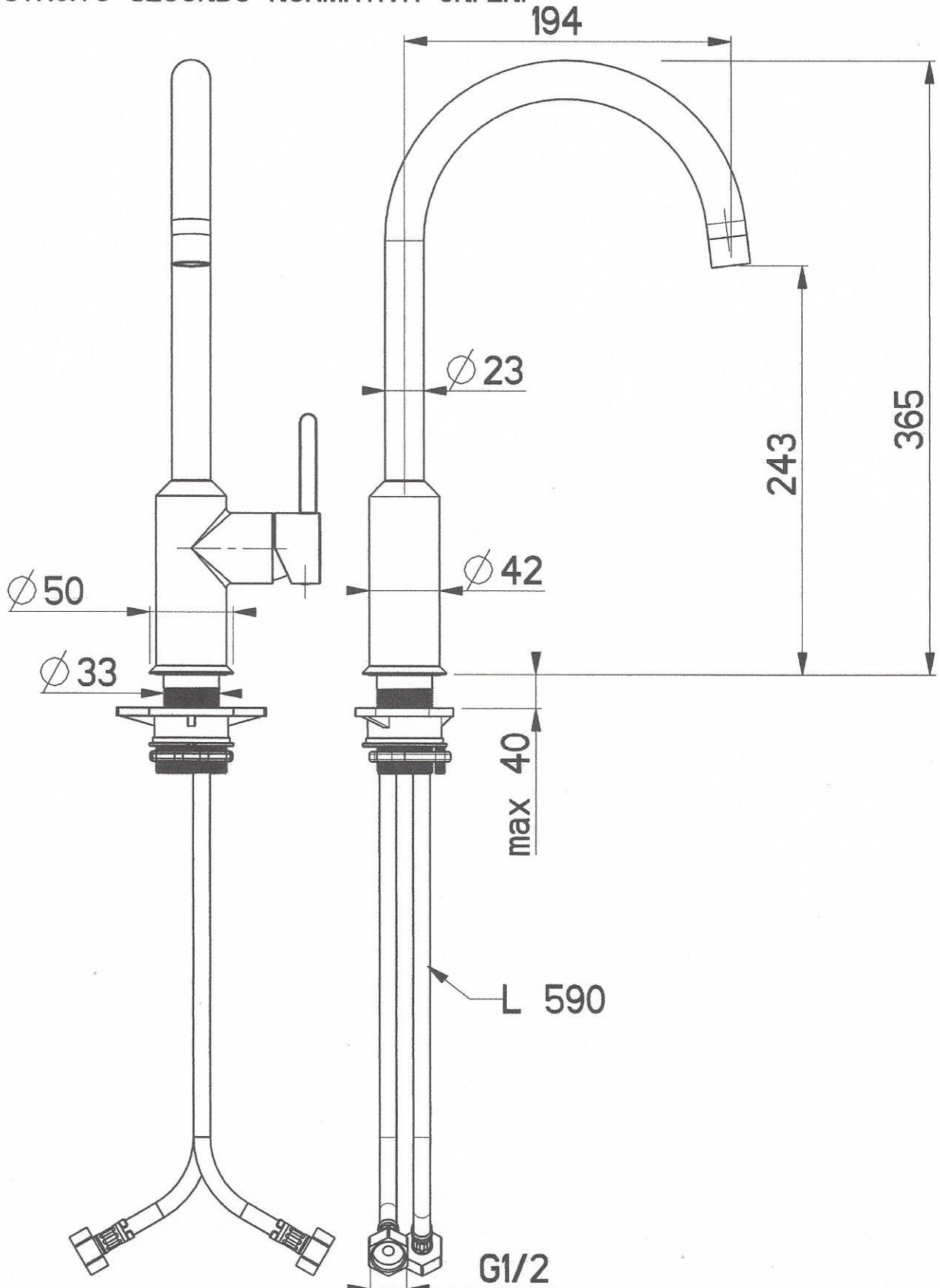
R

.. / .. / ..

1

LAVELLO MONOFORO

COSTRUITO SECONDO NORMATIVA UNI-EN:



Questo disegno e' di proprieta' di CRISTINA S.r.l. a socio unico che, a norma di legge, si riserva tutti i diritti.