

CRISTINA S.r.l
a socio unico
28024 - GOZZANO (NO)
Via Fava N.56
Tel.0322-9545

KA515WMK

■ **CRISTINA**
RUBINETTERIE

DATA

R

- / - / -

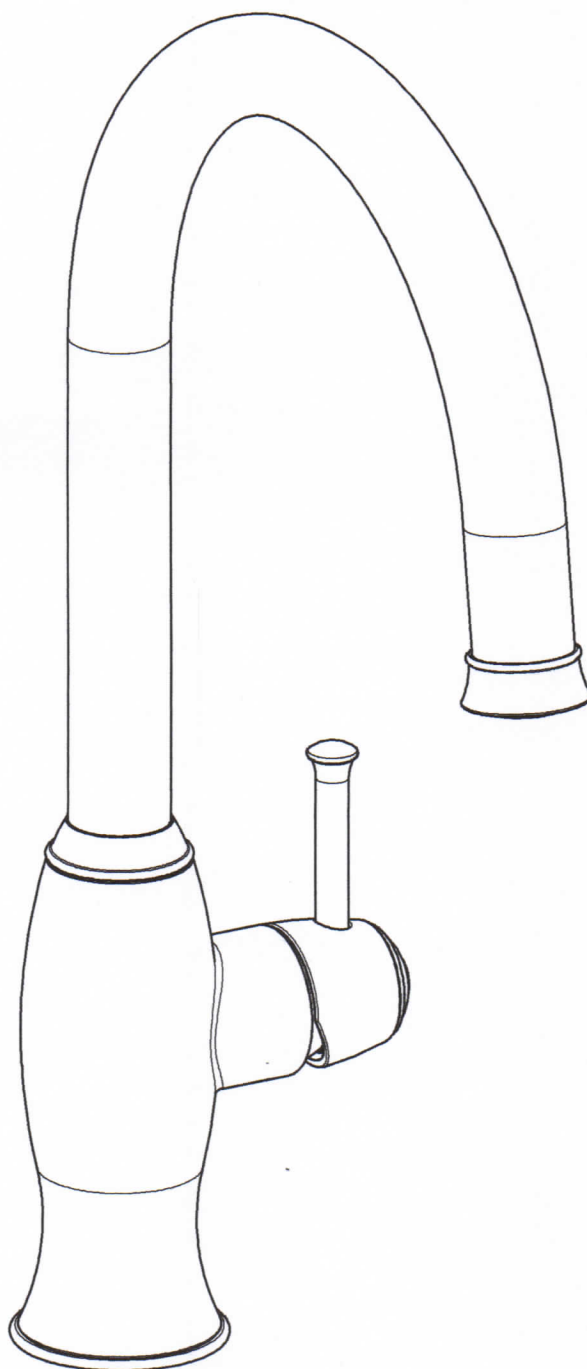
1

Cucina KA515

COSTRUITO SECONDO NORMATIVA UNI-EN:



WMK25831



Questo disegno è di proprietà di CRISTINA S.r.l. a socio unico che, a norma di legge, si riserva tutti i diritti.

CRISTINA S.r.l
a socio unico
28024 - GOZZANO (NO)
Via Fava N.56
Tel.0322-9545

KA515WMK

■ CRISTINA
KUBINETTERIE

DATA

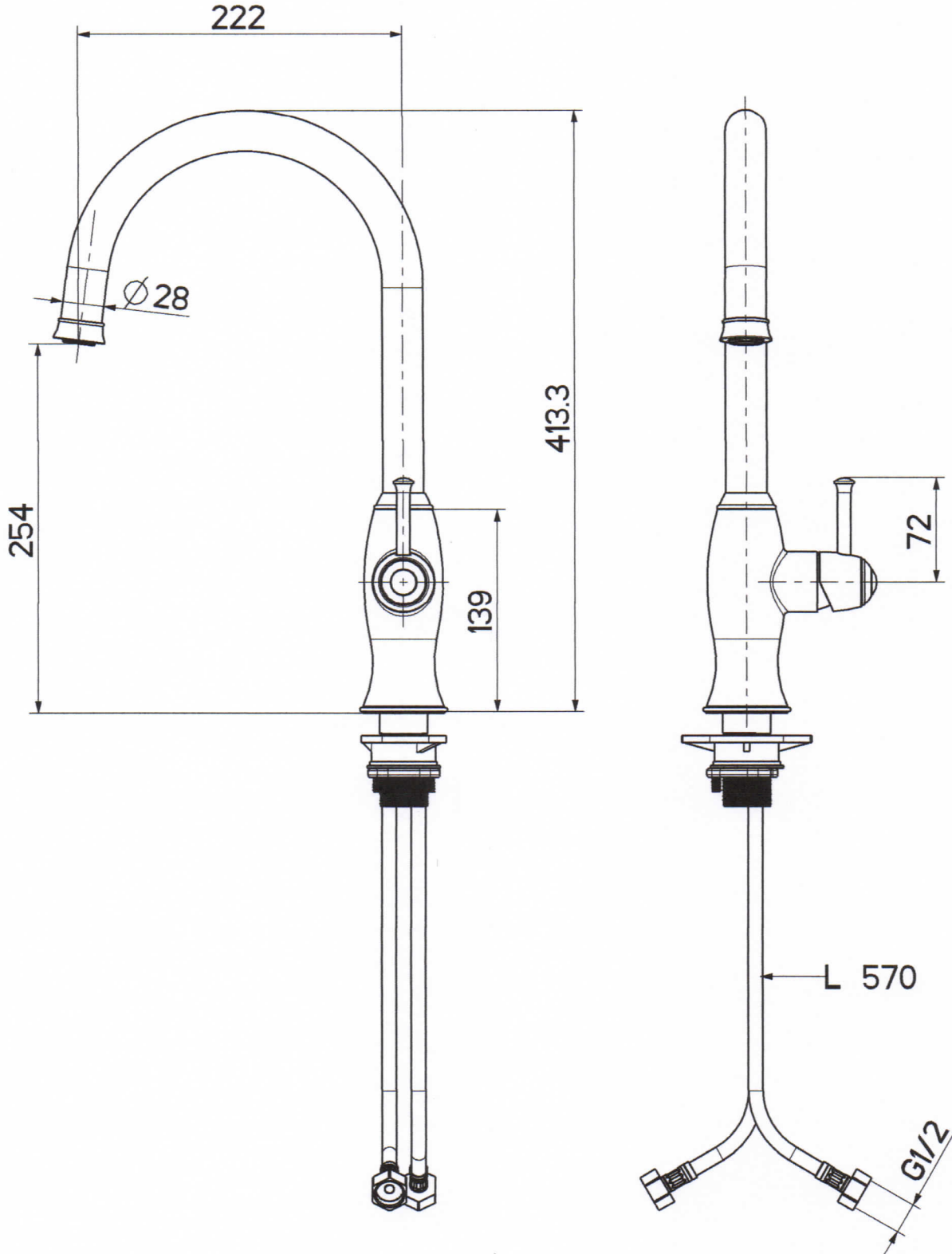
R

.. / .. / ..

I

Cucina KA515

COSTRUITO SECONDO NORMATIVA UNI-EN:



Questo disegno è di proprietà di CRISTINA S.r.l. a socio unico che, a norma di legge, si riserva tutti i diritti.

CRISTINA S.r.l.
 a socio unico
 28024 - GOZZANO (NO)
 Via Fava N.56
 Tel.0322-9545

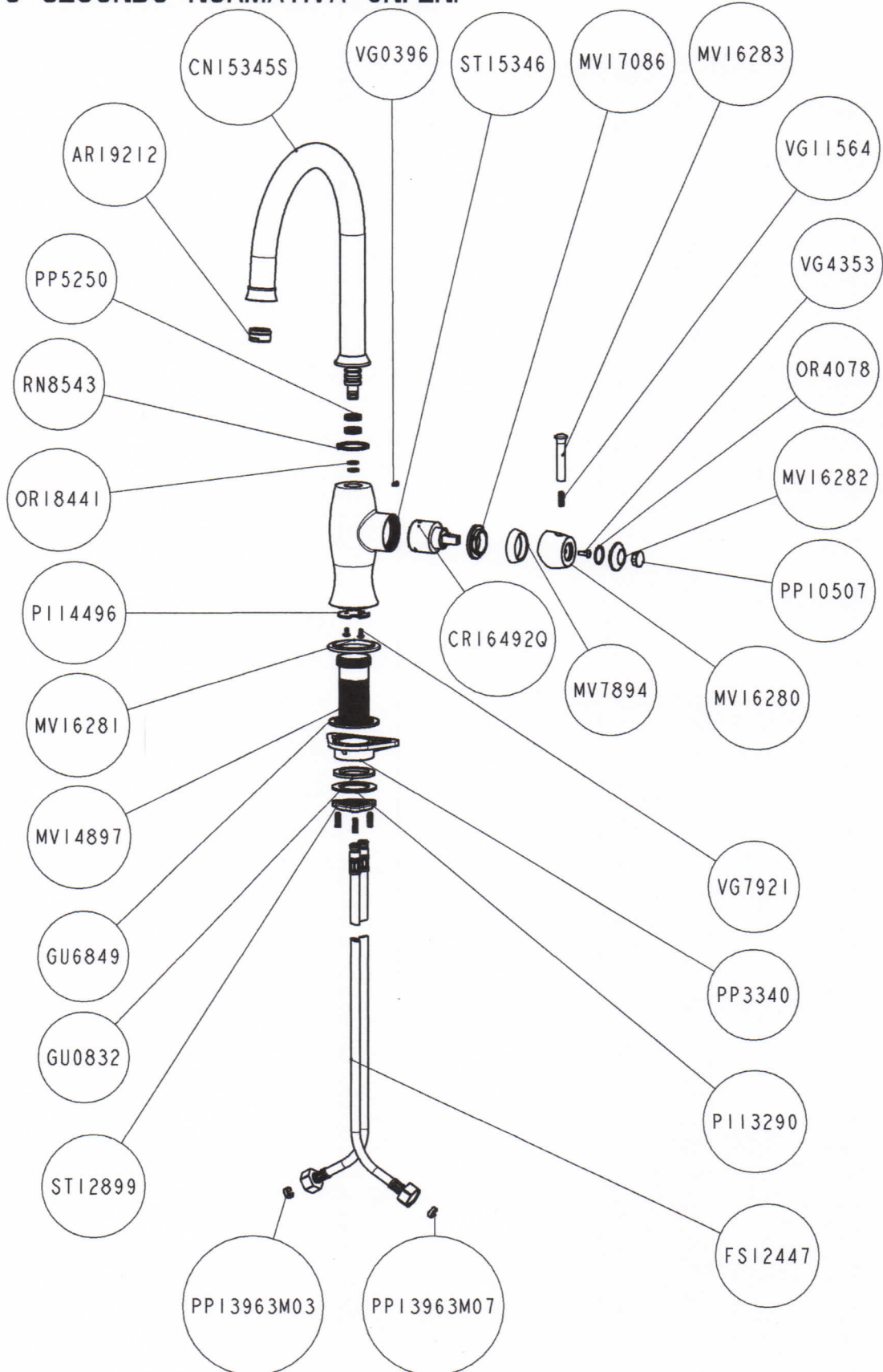
KA515WMK

CRISTINA
 RUBINETTERIE

DATA	R
- / - / -	1

Cucina KA515

COSTRUITO SECONDO NORMATIVA UNI-EN:



Questo disegno e' di proprieta' di CRISTINA S.r.l. a socio unico che, a norma di legge, si riserva tutti i diritti.

CRISTINA S.r.l.
a socio unico
28024-GOZZANO (NO) Via Fava N56
Tel.0322-9545

KA515WMK

Cucina KA515

CRISTINA
RUBINETTERIE

DATA R
22/09/2020 1

COD.MAG.	LV	DESCRIZIONE	Q.ta	MATERIALE	PESO [g]
KA515WMK	1	Cucina KA515	1	Vari	2980.7
ST15346	2	Corpo KA515	1	CC752S-DW	1444.5
MV16281	2	Base KA515	1	CW617N	27.5
CN15345S	2	Canna KA515	1	Ottone	678.0
MV16359	3	Porta canna KA515	1	CW617N	95.6
CN15345	3	Canna KA515	1	Ottone	539.3
MV16360	3	Racc. porta aer. canna KA515	1	CW617N	43.1
RN8543	2	Anello in Teflon	1	PTFE	0.8
CR16492Q	2	Cartuccia NKJ35A-HWS ECO	1	Vari	14.7
CR16207-1	3	Cartuccia NKJ35A-corpo	1	Vari	12.2
CR16207-2	3	Cartuccia NKJ35A-leva	1	Vari	2.5
PI14496	2	Fermo flessibile KK525	1	Acciaio inox	13.2
VG7921	2	Vite M4x8 testa bombata con esagono incassato	2	Acciaio inox	1.0
PP5250	2	Anello per canna lavello	2	PE-LD	0.3
VG0396	2	Vite M4 chiave esagonale	1	Acciaio inox	0.7
OR18441	2	OR 8.73x1.78 ACS	2	PEROX 70 Sh.	0.1
MV17086	2	Ghiera ferma cartuccia	1	CW617N-DW	31.4
MV7894	2	Cupola sottoleva	1	Ottone	23.0
MV16280	2	Maniglia KA515	1	CW617N-DW	112.5
VG11564	2	Grano M6x16 con cava esagonale UNI 5929	4	Acciaio inox	2.4
MV16283	2	Piolo per maniglia KA515	1	CW617N	26.1
VG4353	2	Vite M4x12 testa bombata taglio a croce	1	Ottone	1.6
MV16282	2	Porta placchetta KA515	1	CW617N	25.0
OR4078	2	OR 15x1.78	1	NBR 70 'Sh	0.2
PP10507	2	Placchetta in mat. plastico Neutra	1	PMMA	1.1
MV14897	2	Gambo fil. per monoforo	1	Ottone	103.5
GU6849	2	Guarnizione 3x44x56	1	Spugna	1.6
GU0832	2	Guarnizione piatta 3x33x46	1	Spugna	1.0
PI13290	2	Flangia di fissaggio 50x33.5x2	1	Acciaio inox	16.9
ST12899	2	Controdado 33x19 con sede per viti M6	1	Ottone	33.4
FS12447	2	Flex inox Ø10 DN6 attacco CRS - G1/2F L-65cm (CW724R) CERT	2	Vari	184.3
PP13963M03	2	Anello identificazione per flessibili	1	PE	0.2
PP13963M07	2	Anello identificazione flex. Rosso	1	PE	0.2
PP13963M03	3	Anello identificazione per flessibili	1	PE	0.2
AR19212	2	AERATORE PERLATOR HONEYCOMB PCA M24x1 7 l/min. cod. 40.0055.000 IWELS	1	PA	15.0
PP3340	2	Rinforzo per fissaggio	1	PA	27.5

Questo disegno e' di proprieta' di CRISTINA S.r.l. a socio unico che, a norma di legge, si riserva tutti i diritti.

COSTRUITO SECONDO NORMATIVA UNI-EN: