

# NOMAD 400

---

SOLAR PANEL

---

## USER GUIDE

 | GOALZERO.



## DISCLAIMER



Please read all warnings, instructions and cautions carefully before use to avoid personal injury, property damage or damage to your Goal Zero product. Goal Zero reserves the right to update this document without prior notice. Please visit [www.goalzero.com](http://www.goalzero.com) to find the latest product information and the most recent version of the User Guide.



## AVIS DE NON-RESPONSABILITÉ



Veillez lire attentivement toutes les instructions et les étiquettes d'avertissement avant d'utiliser l'appareil afin d'éviter des blessures et/ou des dommages à l'appareil et à tout produit branché. Goal Zero se réserve le droit de mettre à jour ce document sans préavis. Veuillez consulter le site [www.goalzero.com](http://www.goalzero.com) pour obtenir les dernières informations sur le produit et la version la plus récente du guide de l'utilisateur.



## HAFTUNGSAUSSCHLUSS



Lesen Sie vor der Verwendung bitte alle Anweisungen und Hinweisaufkleber aufmerksam, um Verletzungen oder Beschädigungen am Gerät und an angeschlossenen Produkten zu vermeiden. Goal Zero behält sich das Recht vor, dieses Dokument ohne vorherige Ankündigung zu aktualisieren. Die neuesten Produktinformationen und die aktuellste Version der Bedienungsanleitung finden Sie auf [www.goalzero.com](http://www.goalzero.com).



## DESCARGO DE RESPONSABILIDAD



Lea atentamente todas las etiquetas de instrucciones y precauciones antes de utilizar el aparato para evitar lesiones y/o daños a la unidad y a los productos conectados. Goal Zero se reserva el derecho de actualizar este documento sin previo aviso. Visite [www.goalzero.com](http://www.goalzero.com) para encontrar la información más reciente sobre el producto y la versión más reciente de la Guía del usuario.



## DISCLAIMER



Leggere attentamente tutte le istruzioni e le precauzioni prima dell'uso, in modo da evitare lesioni personali o danni all'unità e ai prodotti collegati. Goal Zero si riserva il diritto di aggiornare questo documento senza preavviso. Visitare il sito [www.goalzero.com](http://www.goalzero.com) per trovare le informazioni più recenti sul prodotto e la versione più recente della Guida per l'utente.



## RESPONSABILIDADE



Leia todas as instruções e cuidados atentamente antes de utilizar a unidade para evitar danos pessoais ou danos ao aparelho e a quaisquer produtos conectados. A Goal Zero reserva-se ao direito de atualizar este documento sem aviso prévio. Visite [www.goalzero.com](http://www.goalzero.com) para encontrar as informações mais recentes sobre o produto e a versão mais recente do Guia do Utilizador.



## 免責事項



人身傷害やユニットおよび接続された製品への損傷を避けるため、使用前にすべての指示と注意事項をよくお読みください。Goal Zeroは、予告なくこの文書を更新する権利を留保します。最新の製品情報とユーザーガイドの最新版については、[www.goalzero.com](http://www.goalzero.com) にアクセスしてください。



## VASTUUVAPAUSLAUSEKE



Lue kaikki ohjeet ja varoitustarrat huolellisesti ennen käyttöä, jotta vältät henkilövahingot ja/tai laitteen ja liitettyjen tuotteiden vahingoittumisen. Goal Zero pidättää oikeuden päivittää tätä asiakirjaa ilman ennakoimattomista. Uusimmat tuotetiedot ja käyttöoppaan uusin versio löytyvät osoitteesta [www.goalzero.com](http://www.goalzero.com).



## DISCLAIMER



Lees voor gebruik alle instructies en voorzorgsmaatregelen zorgvuldig om persoonlijk letsel en/of schade aan het apparaat en alle aangesloten producten te voorkomen. Goal Zero behoudt zich het recht voor dit document bij te werken zonder voorafgaande kennisgeving. Ga naar [www.goalzero.com](http://www.goalzero.com) voor de meest recente productinformatie en de meest recente versie van de handleiding.



## ANSVARFRISKRIVNING



Läs alla instruktioner och varningsetiketter noggrant innan du använder för att undvika personskador och/eller skador på enheten och eventuella anslutna produkter. Goal Zero förbehåller sig rätten att uppdatera detta dokument utan föregående meddelande. Besök [www.goalzero.com](http://www.goalzero.com) för att hitta den senaste produktinformationen och den senaste versionen av bruksanvisningen.

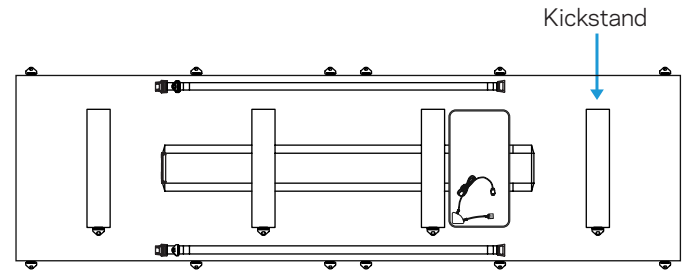
## Table of Contents

Get To Know Your Gear	1
How to Connect	2
How to Chain	2
Technical Specifications	3
Français	4
Deutsch	7
Español	10
Italiano	13
Portugués	16
日本語	19
Suomalainen	22
Nederlands	25
Svenska	28

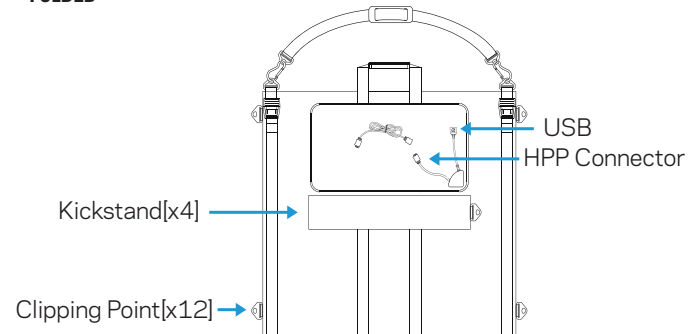
For assistance with your device in the United States, visit our contact page at [www.goalzero.com/contact](http://www.goalzero.com/contact) or call 1-888-794-6250. For assistance with your device outside of the United States, contact the local distributor. If you do not have contact information for the local distributor, contact us in the United States and we will help connect you to the local representative.

## Get to Know Your Gear

### UNFOLDED



### FOLDED



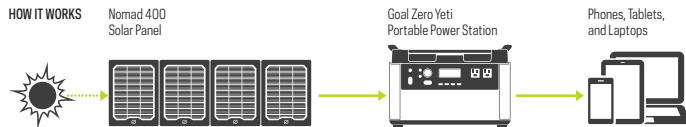
## In the Box

- Nomad 400 solar panel
- 15 ft HPP extension cable

## Connecting Your Solar Panel

1. Unfold your panel and the kickstands. Then angle your panel toward the sun.
2. Plug the HPP connector into the input port on your Goal Zero power station, or plug a small electronic device directly into the USB-A connector.

For the best solar charging experience, reposition the solar panel throughout the day. Before connecting your Nomad 400 into any device, be sure to reference the device specifications to ensure compatibility.



## Connecting Multiple Panels

When connecting multiple panels, it is important to be mindful of the voltage input limitations of the device you are charging. The amount of input is impacted by whether you are connecting panels in a series or parallel configuration. Visit the Goal Zero website for more information about optimum solar panel setup:



## Technical Specifications

### Solar Panel

Rated Power*	400W±3%
Cell Type	Monocrystalline
Cell Efficiency	23%
Operating Voltage (peak power)	20.66V
Operating Current (peak power)	19.38A
Open Circuit Voltage VOC	23.84V
Short Circuit Current ISC	20.45A
Temperature Coefficient (voltage)	-0.36%/K
Operating Temperature	-40° to 185°F
Ingress Protection	IP65

### Connection

Connector 1	HPP; 6 inches/15.24 centimeters; 12AWG
Connector 2	USB; 6.5 inches/16.51 centimeters

### General

Weight	36.6 pounds (16.6KG)
Dimensions (unfolded)	114 x 31.6 x 0.19 inches 2895 x 805 x 5 mm
Dimensions (folded)	28.54 x 31.6 x 1.18 inches 725 x 805 x 30 mm
Certs	FC CE UK IP65

Warranty	2 years
----------	---------

### Charge Times

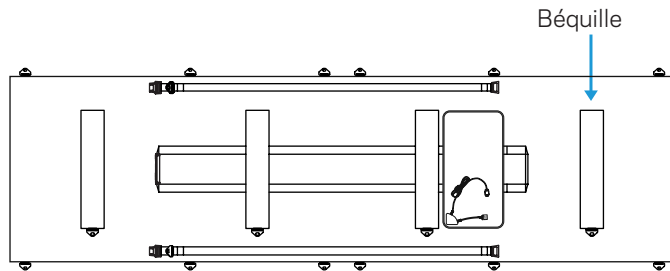
You can charge a Yeti PRO 4000 with two Nomad 400 panels in one day of full sun

\*For warranty terms, conditions, and registration, go to [www.goalzero.com/warranty](http://www.goalzero.com/warranty).

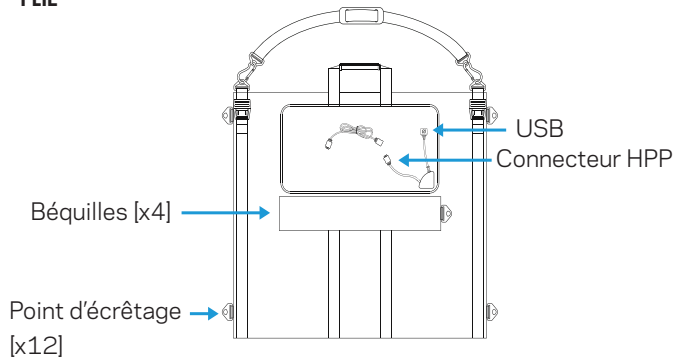
\* Based on Standard Test Conditions with Solar irradiance at 1000W/m<sup>2</sup>, cell temperature of 25C and air Mass AM = 1.5

## Tout savoir sur votre matériel.

### DÉPLIÉ



### PLIÉ



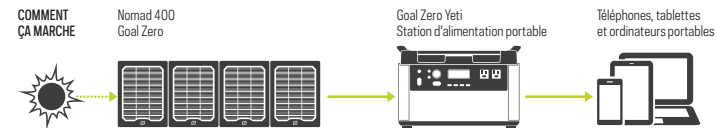
## Dans la boîte

- Panneau solaire Nomad 400
- Câble d'extension HPP 15 pi

## Branchement de votre panneau solaire

1. Dépliez votre panneau et les béquilles. Orientez ensuite votre panneau vers le soleil.
2. Branchez le connecteur HPP au port d'entrée de votre station d'alimentation Goal Zero, ou branchez un petit appareil électronique directement au connecteur USB-A.

Pour une charge solaire optimale, repositionnez le panneau solaire au cours de la journée. Avant de brancher votre Nomad 400 à un quelconque appareil, assurez-vous de consulter les spécifications de l'appareil pour garantir la compatibilité.



## Branchement de plusieurs panneaux

Lorsque vous raccordez plusieurs panneaux, il est important de tenir compte des limites de tension d'entrée de l'appareil que vous chargez. La quantité d'entrée dépend de la configuration en série ou en parallèle des panneaux raccordés. Consultez le site Web de Goal Zero pour plus d'informations sur la configuration optimale des panneaux solaires :



## Caractéristiques techniques

### Goal Zero

Puissance nominale\* 400 W±3 %

Type de pile Monocristalline

Efficacité de la pile 23 %

Tension de fonctionnement (puissance de pointe) 20,66 V

Courant de fonctionnement (puissance de pointe) 19,38 A

Tension de circuit ouvert VOC 23,84 V

Courant de court-circuit ISC 20,45 A

Coefficient de température (tension) -0.36 %/K

Protection contre l'intrusion IP65

Température de fonctionnement -40° - 85°C

### Branchement

Connecteur 1 HPP; 6 po/15,24 cm; 12 AWG

Connecteur 2 USB; 6,5 po/16,51 cm

### Généralités

Poids 36,6 lb (16,6 kg)

Dimensions (déplié) 114 x 31,6 x 0,19 po  
2895 x 805 x 5 mm

Dimensions (plié) 28,54 x 31,6 x 1,18 po  
725 x 805 x 30 mm

Certificats **FC** **CE** **UKCA** **RoHS** IP65

Garantie 2 ans

### Temps de charge

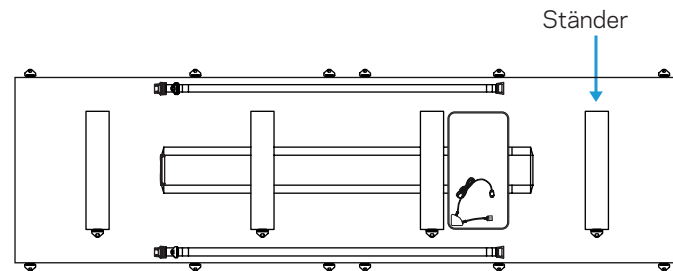
Vous pouvez charger une Yeti PRO 4000 avec deux panneaux Nomad 400 en une journée de plein soleil

\* Pour les conditions de garantie et vous inscrire, rendez-vous sur [www.goalzero.com/warranty](http://www.goalzero.com/warranty).

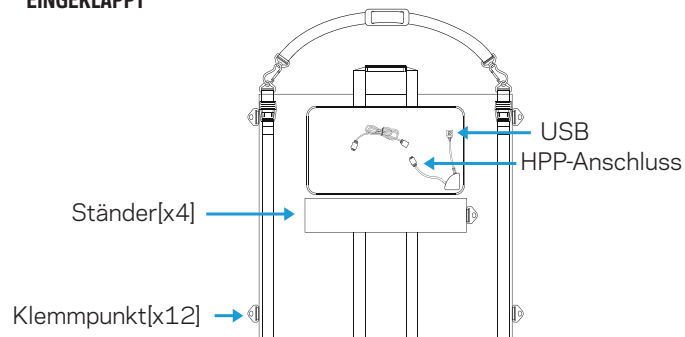
\* Basé sur des conditions d'essai standard avec une irradiation solaire de 1000W/m<sup>2</sup>, une température de pile de 25 °C et une masse d'air AM = 1,5

## Lernen Sie Ihr Gerät kennen

### AUFGEKLAPPT



### EINGEKLAPPT



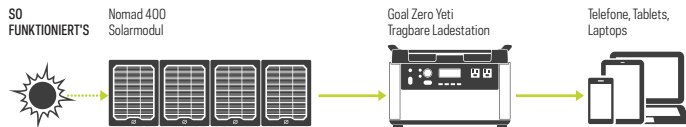
## In der Verpackung

- Nomad 400 Solarmodul
- 4,57 m-HPP-Erweiterungskabel

## Anschließen des Solarmoduls

1. Klappen Sie das Modul und die Ständer aus. Richten Sie dann das Modul zur Sonne hin aus.
2. Stecken Sie den HPP-Anschluss in den Eingangsport der Goal Zero Power Station ein oder stecken Sie ein kleines elektronisches Gerät direkt in den USB-A-Anschluss ein.

Die beste Solaraufladung findet statt, wenn das Solarmodul während des Tages immer wieder neu positioniert wird. Lesen Sie vor dem Anschließen von Nomad 400 an andere Geräte unbedingt die Gerätespezifikationen, um die Kompatibilität sicherzustellen.



## Verbinden mehrerer Module

Wenn mehrere Module verbunden werden, ist es wichtig, die Eingangsspannungsbegrenzungen des Geräts zu kennen, das Sie gerade aufladen. Die Eingangsmenge wird davon beeinflusst, ob die Module in einer Reihe oder in paralleler Konfiguration verbunden sind. Weitere Informationen zur optimalen Solarmodul-Einrichtung finden Sie auf der Goal Zero-Website:



## Technische Daten

### Solarmodul

Nennleistung*	400 W ± 3 %
Akkutyp	Monokristallin
Zelleneffizienz	23 %
Betriebsspannung (Spitzenleistung)	20,66 V
Betriebsstrom (Spitzenleistung)	19,38 A
Leerlaufspannung VOC	23,84 V
Kurzschlussstrom ISC	20,45 A
Temperaturkoeffizient (Spannung)	-0,36 %/K
Schutzart	IP65
Betriebstemperatur	-40° - 85°C

### Anschluss

Anschluss 1	HPP, 6 in./15,24 cm; 12 AWG
Anschluss 2	USB, 6,5 in./16,51 cm

### Allgemein

Gewicht	36,6 Pfund (16,6 kg)
Abmessungen (aufgeklappt)	114 x 31,6 x 0,19 in 2895 x 805 x 5 mm
Abmessungen (eingeklappt)	28,54 x 31,6 x 1,18 in 725 x 805 x 30 mm
Zertifikate	FC CE UKA IP65

Garantie	2 Jahre
----------	---------

### Ladezeiten

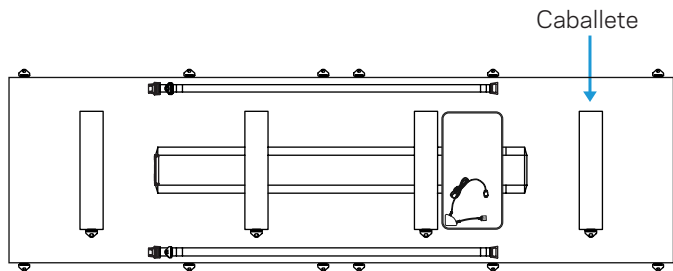
Sie können einen Yeti PRO 4000 mit zwei Nomad 400 Modulen an einem voll sonnigen Tag aufladen

\*Informationen zu Garantiefristen, -bedingungen und -registrierung finden Sie auf [www.goalzero.com/warranty](http://www.goalzero.com/warranty).

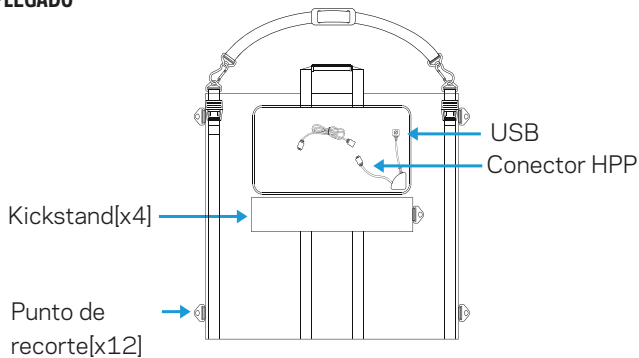
\* Basierend auf Standardtestbedingungen mit einer Sonneneinstrahlung von 1000 W/m<sup>2</sup>, Zelltemperatur von 25 °C und Luftmasse AM = 1,5.

## Conozca su equipo

### DESPLEGADO



### PLEGADO



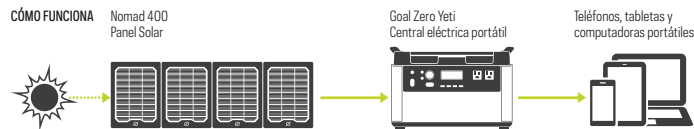
## En la caja

- Panel solar Nomad 400
- Cable de extensión HPP de 15 pies

## Cómo conectar su panel solar

1. Despliegue el panel y los caballetes. A continuación, oriente el panel hacia el sol.
2. Enchufe el conector HPP en el puerto de entrada de su estación de energía Goal Zero, o enchufe un pequeño dispositivo electrónico directamente en el conector USB-A.

Para obtener la mejor experiencia de carga solar, cambie la posición del panel solar a lo largo del día. Antes de conectar su Nomad 400 a cualquier dispositivo, asegúrese de consultar las especificaciones del dispositivo para garantizar la compatibilidad.



## Conexión de varios paneles

Al conectar varios paneles, es importante tener en cuenta las limitaciones de entrada de voltaje del dispositivo que se está cargando. La cantidad de entrada depende de si los paneles se conectan en serie o en paralelo. Visite el sitio web de Goal Zero (Objetivo Cero) para obtener más información sobre la configuración óptima de los paneles solares:





## Especificaciones técnicas

### Panel Solar

Potencia nominal*	400W±3%
Tipo de celda	Monocristalino
Eficiencia de la celda	23%
Voltaje de funcionamiento (potencia pico)	20.66V
Corriente de funcionamiento (potencia de pico)	19.38A
Voltaje de circuito abierto VOC	23.84V
Corriente de cortocircuito ISC	20.45A
Coefficiente de temperatura (Voltaje)	-0.36%/K
Protección contra la infiltración	IP65
Temperatura de funcionamiento	-40° - 85°C

### Conexión

Conector 1	HPP; 6 pulgadas/15,24 centímetros; 12AWG
Conector 2	USB; 6,5 pulgadas/16,51 centímetros

### General

Peso	36.6 libras (16.6KG)
Dimensiones (desplegado)	114 x 31.6 x 0.19 pulgadas 2895 x 805 x 5 mm
Dimensiones (plegado)	28.54 x 31.6 x 1.18 pulgadas 725 x 805 x 30 mm
Certificaciones	FC CE UK IP65
Garantía	2 años

### Tiempos de carga

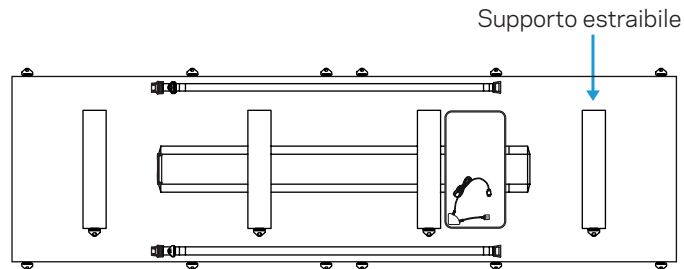
Puede cargar un Yeti PRO 4000 con dos paneles Nomad 400 en un día a pleno sol

\*Para consultar los términos, las condiciones y el registro de la garantía, visite [www.goalzero.com/warranty](http://www.goalzero.com/warranty)

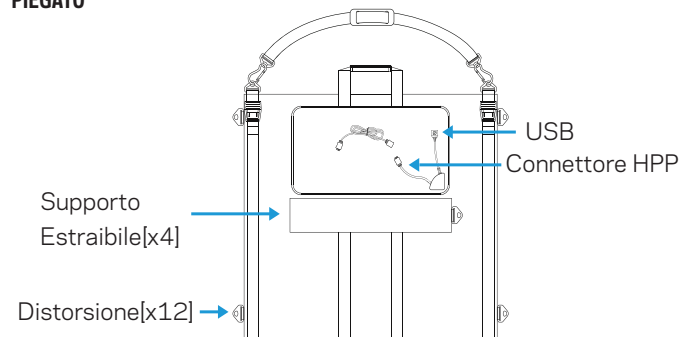
\* Basado en condiciones de prueba estándar con irradiación solar de 1000W/m<sup>2</sup>, temperatura de la célula de 25C y masa de aire AM = 1,5

## Caratteristiche Esterne dell'Apparecchio

### DISPIEGATO



### PIEGATO



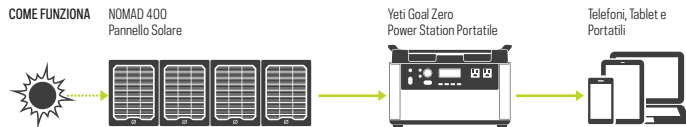
## Nella Scatola

- Pannello Solare Nomad 400
- Cavo di prolunga HPP da 15 piedi

## Collegamento del Pannello Solare

1. Dispiegare il pannello e i cavalletti. Quindi angolare il pannello verso il sole.
2. Collegare il connettore HPP alla porta di ingresso della stazione di alimentazione Goal Zero, oppure collegare un piccolo dispositivo elettronico direttamente al connettore USB-A.

Per una ricarica solare ottimale, riposizionare il pannello solare nel corso della giornata. Prima di collegare il Nomad 400 a qualsiasi dispositivo, assicurarsi di consultare le specifiche del dispositivo per garantirne la compatibilità.



## Collegamento di più Pannelli

Quando si collegano più pannelli, è importante tenere conto dei limiti di tensione in ingresso del dispositivo che si sta caricando. La quantità di ingresso dipende dal collegamento dei pannelli in serie o in parallelo. Per ulteriori informazioni sulla configurazione ottimale dei pannelli solari, visitate il sito web di Goal Zero:



## Caratteristiche Tecniche

### Pannello Solare

Potenza Nominale*	400W±3%
Tipo Cella	Monocristallina
Efficienza delle Celle	23%
Tensione di Esercizio (potenza di picco)	20.66V
Corrente di Esercizio (potenza di picco)	19.38A
Tensione Circuito Aperto COV	23.84V
Corrente di Corto Circuito ISC	20.45A
Coefficiente di Temperatura (Tensione)	-0,36%/K
Protezione contro l'Ingresso	IP65
Temperatura di Esercizio	-40° - 85°C

### Connessione

Connettore 1	HPP, 6 pollici/15,24 centimetri; 12AWG
Connettore 2	USB; 6,5 pollici/16,51 centimetri

### Generale

Peso	36,6 libbre (16,6KG)
Dimensioni (disteso)	114 x 31,6 x 0,19 pollici 2895 x 805 x 5 mm
Dimensioni (ripiegato)	28,54 x 31,6 x 1,18 pollici 725 x 805 x 30 mm
Certificati	FC CE UK IP65

Garanzia	2 anni
----------	--------

### Tempi di Carica

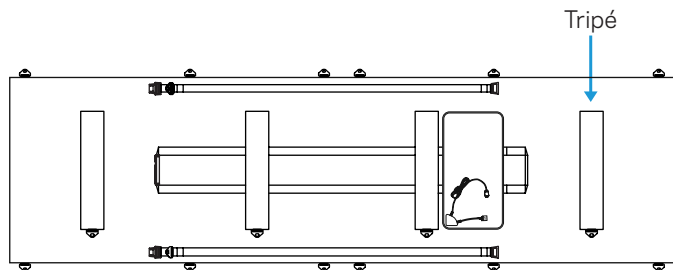
È possibile caricare una Yeti PRO 4000 con due pannelli Nomad 400 in un giorno di pieno sole

\*Per i termini, le condizioni e la registrazione della garanzia, visitare il sito [www.goalzero.com/warranty](http://www.goalzero.com/warranty).

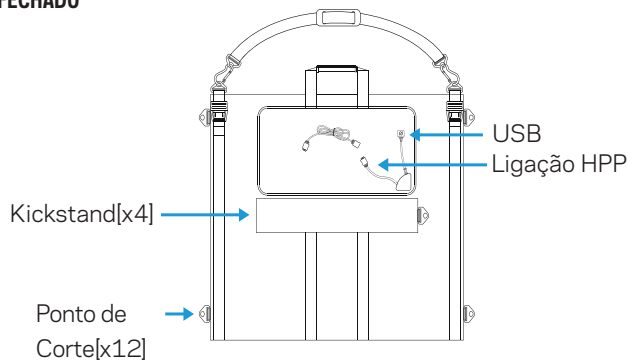
\* In base alle condizioni di prova standard con irraggiamento solare di 1000W/m<sup>2</sup>, temperatura della cella di 25°C e massa d'aria AM = 1,5

## Conheça o seu equipamento

### ABERTO



### FECHADO



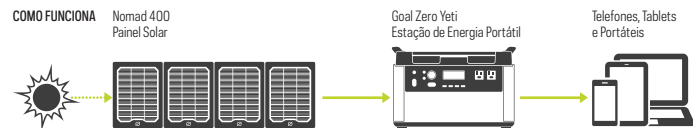
## Na caixa

- Painel Solar Nomad 400
- cabo extensível HPP 15

## Para ligar o seu Painel Solar

1. Abra o seu painel e a base. Vire o seu painel em direção ao sol.
2. Ligue o conector HPP à porta de entrada da sua central elétrica Goal Zero ou ligue um pequeno dispositivo eletrónico diretamente ao conector USB-A.

Para uma melhor experiência de carregamento solar, reposicione o painel solar ao longo do dia. Antes de conectar seu Nomad 400 a qualquer dispositivo, certifique-se de consultar as especificações do dispositivo para garantir a compatibilidade.



## Para ligar Múltiplos Painéis

Ao conectar vários painéis, é importante estar atento às limitações de entrada de tensão do dispositivo que está carregando. A quantidade de entrada é afetada pelo facto de estar a conectar painéis numa configuração de série ou paralela. Visite o site da Goal Zero para obter mais informações sobre a configuração ideal de painéis solares:



## Especificações Técnicas

### Painel Solar

Potência nominal*	400W±3%
Tipo celular	Monocrystalino
Eficiência Celular	23%
Voltagem de Utilização (energia máxima)	20.66V
Corrente de funcionamento (energia máxima)	19.38A
Voltagem de circuito aberto VOC	23.84V
Corrente de circuito curto ISC	20.45A
Coefficiente de Temperatura (Tensão)	-0.36%/K
Proteção contra Ingresso	IP65
Temperatura de funcionamento	-40° - 85°C

### Ligação

Cabo 1	HPP; 15.24 centímetros; 12AWG
Cabo 2	USB; 16.51 centímetros; 12AWG

### Geral

Peso	16.6KG
Dimensões (desdobrado)	114 x 31.6 x 0.19 in 2895 x 805 x 5 mm
Dimensões (dobrado)	28.54 x 31.6 x 1.18 in 725 x 805 x 30 mm
Certificados	FC CE UK IP65
Garantia	2 anos

### Tempos de carregamento

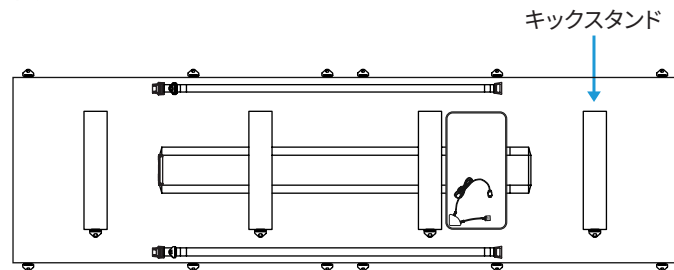
Pode carregar um Yeti PRO 4000 com dois painéis Nomad 400 num dia de sol

\* Para obter os termos, condições e registo de garantia, consulte [www.goalzero.com/warranty](http://www.goalzero.com/warranty)

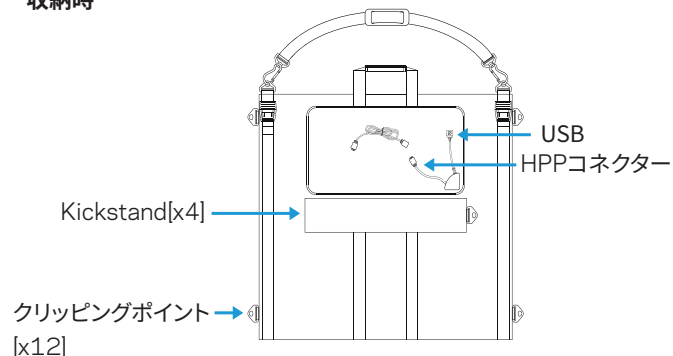
\* Com base em condições de teste padrão com incidência solar a 1000W/m<sup>2</sup>, temperatura celular de 25C e massa de ar AM = 1,5

## 機器を理解する

### 使用時



### 収納時



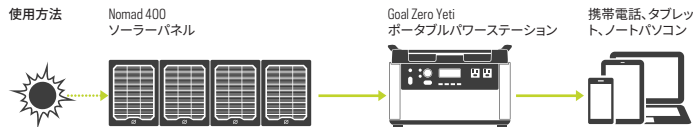
## 箱の中

- Nomad 400 ソーラーパネル
- 15 フィート HPP 延長ケーブル

## ソーラーパネルを接続する

1. パネルとキックスタンドを広げます。次に、パネルを太陽に向けて角度を付けます。
2. HPPコネクターをGoal Zeroパワー ステーションの入力ポートに差し込むか、小型電子デバイスをUSB-Aコネクターに直接差し込みます。

最高のソーラー充電を体験していただくには、一日を通してソーラーパネルの位置を変えてください。Nomad 400をデバイスに接続する前に、必ずデバイスの仕様を参照して互換性を確認してください。



## 複数のパネルを接続する

複数のパネルを接続する場合は、充電するデバイスの電圧入力制限に注意することが重要です。入力量は、パネルを直列構成で接続しているか並列構成で接続しているかによって影響を受けます。最適なソーラーパネルのセットアップの詳細については、Goal Zero Webサイトをご覧ください。



## 技術仕様

### ソーラーパネル

定格出力*	400W±3%
セルタイプ	単結晶
セル効率	23%
動作電圧 (ピーク電力)	20.66V
動作電流 (ピーク電力)	19.38A
開回路電圧 VOC	23.84V
短絡電流 ISC	20.45A
温度係数 (電圧)	-0.36%/K
侵入保護	IP65
使用温度	-40° - 85°C

### 接続

コネクター1	HPP; 6インチ/15.24センチメートル; 12AWG
コネクター2	USB; 6.5インチ/16.51センチメートル

### 概要

重量	36.6ポンド (16.6KG)
寸法 (使用時)	114×31.6×0.19インチ 2895 x 805 x 5 mm
寸法 (収納時)	28.54×31.6×1.18インチ 725 x 805 x 30 mm
安全規格	FC CE ㉿ ㉿ IP65
保証	2年

### 充電時間

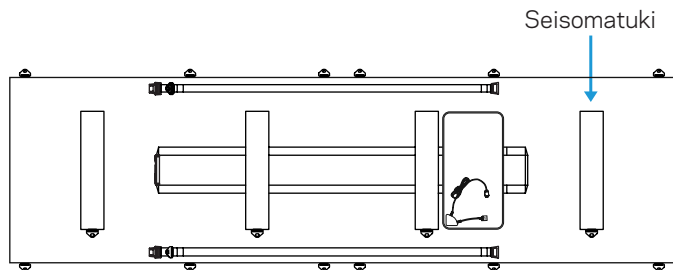
2つのNomad 400パネルを備えたYeti PRO 4000を、太陽が当たる日であれば1日充電できます

\*保証条件、および登録については、[www.goalzero.com/warranty](http://www.goalzero.com/warranty) にアクセスしてください。

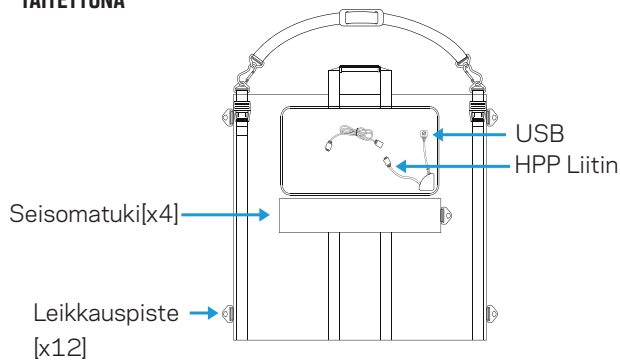
\*太陽放射照度 1000W/m<sup>2</sup>、セル温度 25°C、空気質量 AM = 1.5 の標準テスト条件に基づいています

## Tutustu laitteeseesi

### AVATTUNA



### TAITETTUNA



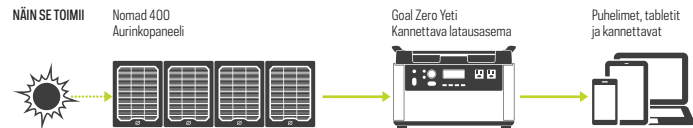
## Laatikossa

- Nomad 400 -aurinkopaneeli
- 15 jalan HPP-jatkokaapeli

## Aurinkopaneelin liittäminen

1. Avaa paneeli ja potkutelineet. Kohdista paneeli sitten aurinkoa kohti.
2. Kytke HPP-liitin Goal Zero -virtalähteen syöttöporttiin tai kytke pieni elektroninen laite suoraan USB-A-liitimeen.

Parhaan aurinkolatauskokemuksen saat, kun vaihdat aurinkopaneelin paikkaa päivän mittaan. Ennen kuin liität Nomad 400 -laitteen mihin tahansa laitteeseen, tutustu laitteen teknisiin tietoihin yhteensopivuuden varmistamiseksi.



## Useiden paneelien yhdistäminen

Kun kytket useita paneeleita, on tärkeää ottaa huomioon ladattavan laitteen jännitteen syöttörajoitukset. Syötön määrään vaikuttaa se, kytketkö paneelit sarjaan vai rinnakkain. Käy Goal Zeron verkkosivustolla saadaksesi lisätietoja optimaalisesta aurinkopaneeliasennuksesta:



## Tekniset tiedot

### Aurinkopaneeli

Nimellisteho*	400W±3%
Kennotyyppi	Yksikiteinen
Solun tehokkuus	23%
Käyttäjännite (huipputeho)	20,66V
Toimintavirta (huipputeho)	19,38A
Avoin Lepojännite VOC	23,84V
Oikosulkuvirta Isc	20,45A
Lämpötilakerroin (jännite)	-0,36%/K
Tunkeutumissuojaus	IP65
Käyttölämpötila	-40° - 85°C

### Yhteys

Liitin1	HPP; 6 tuumaa/15.24 senttimetriä; 12AWG
Liitin 2	USB; 6,5 tuumaa/16.51 senttimetriä

### Yleistietoja

Paino	36,6 puntaa (16,6KG)
Mitat (avattuna)	114 x 31,6 x 0,19 tuumaa 2895 x 805 x 5 mm
Mitat (kokoon taitettuna)	28,54 x 31,6 x 1,18 tuumaa 725 x 805 x 30 mm
Sertifioinnit	FC CE UKA IP65
Takuu	2 vuotta

### Latausajat

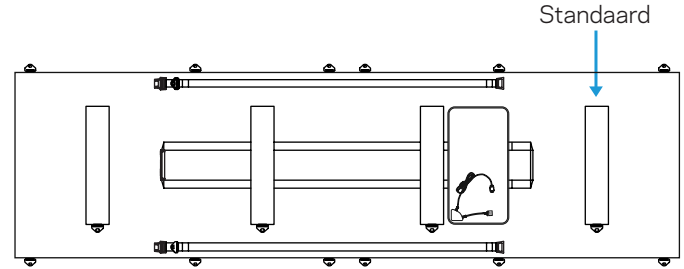
Voit ladata Yeti PRO 4000:n kahdella Nomad 400 -paneelilla yhden päivän aikana täydessä auringossa.

\*Takuuehdot, takuuehdot ja rekisteröinti löytyvät osoitteesta [www.goalzero.com/warranty](http://www.goalzero.com/warranty).

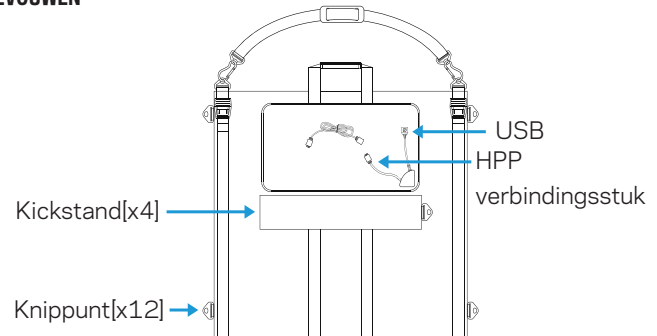
\* Perustuu vakiotestiolosuhteisiin, joissa auringon säteilylämpötila on 1000 W/m<sup>2</sup>, kennon lämpötila on 25 C ja ilman massa AM = 1,5.

## Leer uw apparatuur kennen

### UITGEVOUWEN



### GEVOUWEN



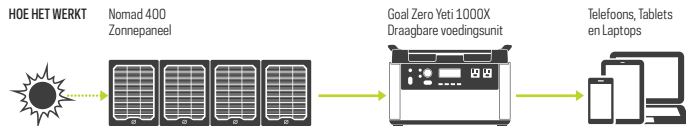
## In de verpakking

- Nomad 400 zonnepaneel
- 15 ft HPP-verlengkabel

## Uw zonnepaneel aansluiten

1. Vouw het paneel en de kickstands uit. Richt het paneel vervolgens naar de zon.
2. Steek de HPP-connector in de ingangspoort van je Goal Zero energiestation of steek een klein elektronisch apparaat rechtstreeks in de USB-A-connector.

Voor het beste opladen op zonne-energie moet u het zonnepaneel gedurende de dag verplaatsen. Zorg ervoor dat u de specificaties van het apparaat raadpleegt voordat u uw Nomad 400 aansluit op een apparaat om compatibiliteit te garanderen.



## Meerdere panelen met elkaar verbinden

Wanneer u meerdere panelen met elkaar verbindt, is het belangrijk om rekening te houden met de spanningslimieten van het apparaat dat u oplaadt. De hoeveelheid input hangt af van of u panelen in serie of parallel aansluit. Surf naar de website van Goal Zero voor meer informatie over de optimale opstelling van zonnepanelen:



## Technische kenmerken

### Zonnepaneel

Nominaal vermogen*	400W±3%
Celtype	Monokristallijn
Celefficiëntie	23%
Bedrijfsspanning (piekvermogen)	20.66V
Bedrijfsstroom (piekvermogen)	19.38A
Open-circuit spanning VOC	23.84V
Kortsluitstroom Isc	20.45A
Temperatuurcoëfficiënt (spanning)	-0.36%/K
Bescherming tegen indringing	IP65
Bedrijfstemperatuur	-40° - 85°C

### Aansluiting

Verbindingsstuk 1	HPP, 6 inch/15,24 centimeter; 12AWG
Verbindingsstuk 2	USB, 6,5 inch/16,51 centimeter

### Algemeen

Gewicht	16.6KGG (36.6 lbs)
Afmetingen (opgevouwen)	2895 x 805 x 5 mm 114 x 31.6 x 0.19 inch
Afmetingen (gevouwen)	725 x 805 x 30 mm 28.54 x 31.6 x 1.18 inch
Certificaten	FC CE UK IP65

Garantie	2 jaar
----------	--------

### Oplaadtijden

U kunt een Yeti PRO 4000 opladen met twee Nomad 400 panelen in één dag volle zon

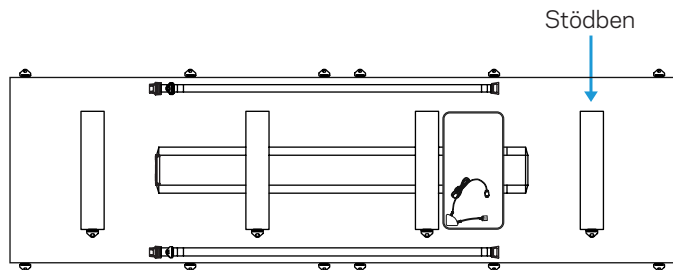
\*Ga voor garantievoorwaarden, overige voorwaarden en registratie naar [www.goalzero.com/warranty](http://www.goalzero.com/warranty).

\* Gebaseerd op standaard testomstandigheden met een zonne-instraling van 1000W/m<sup>2</sup>, celtemperatuur van 25C en luchtmassa AM = 1,5

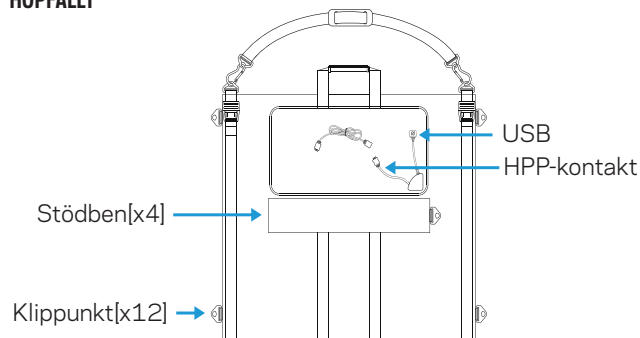


## Lär känna din utrustning

### UTFÄLLT



### HOPFÄLLT



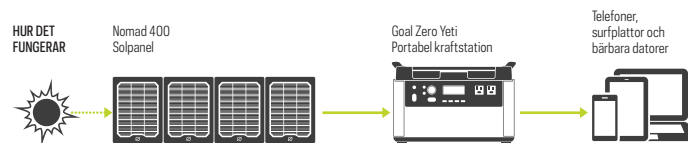
## I förpackningen

- Nomad 400 solpanel
- 4,5 m HPP förlängningskabel

## Anslutning av din solpanel

1. Fäll ut panelen och stödbenen. Vinkla panelen mot solen.
2. Anslut HPP-kontakten till ingångsporten på ditt Goal Zero-kraftstation eller anslut en liten elektronisk enhet direkt till USB-A-kontakten.

Flytta solpanelen under dagen för den bästa solladdningen. Innan du ansluter din Nomad 400 till några enheter, se till att referera till enhetsspecifikationerna för att säkerställa kompatibilitet.



## Anslutning av flera paneler

När du ansluter flera paneler är det viktigt att vara uppmärksam på begränsningarna för spänningsinmatning för enheten du laddar. Mängden ineffekt påverkas av om du ansluter paneler i en seriell eller parallell konfiguration. Besök Goal Zeros webbplats för mer information om optimal installation av solpaneler:



## Tekniska specifikationer

### Solpanel

Nominell effekt*	400W±3%
Celltyp	Monokristallin
Cellens effektivitet	23%
Driftspänning (toppeffekt)	20,66 V
Driftsström (toppeffekt)	19,38 A
Öppen kretsspänning VOC	23,84 V
Kortslutningsström ISC	20,45 A
Temperaturkoefficient (spänning)	-0.36%/K
Skydd mot intrång	IP65
Drifttemperatur	-40° - 85°C

### Anslutning

Anslutning 1	HPP; 6 tum/15,24 centimeter; 12 AWG
Anslutning 2	USB; 6,5 tum/16,51 centimeter

### Allmänt

Vikt	16,6 kg (36,6 lb)
Mått (utfälld)	114 x 31.6 x 0,19 tum 2895 x 805 x 5 mm
Mått (hopfälld)	28,54 x 31.6 x 1,18 tum 725 x 805 x 30 mm
Certifikat	FC CE UKA IP65
Garanti	2 år

### Laddtider

Du kan ladda en Yeti PRO 4000 med två Nomad 400-paneler på en dag med full sol

\*För garantivillkor, villkor och registrering gå till [www.goalzero.com/warranty](http://www.goalzero.com/warranty)

\* Baserat på standardtestförhållanden med solstrålning vid 1000W/m<sup>2</sup>, celltemperatur på 25C och luftmassa AM = 1,5

## GOAL ZERO HEADQUARTERS

Draper, UT 84020

1-888-794-6250

Designed in the U.S.A.

Made in China

Goal Zero Yeti is a trademark of Goal Zero.

This equipment has been tested and found to comply with the limits for a Class B digital device, pursuant to part 15 of the FCC Rules. These limits are designed to provide reasonable protection against harmful interference in a residential installation. This equipment generates, uses and can radiate radio frequency energy and, if not installed and used in accordance with the instructions, may cause harmful interference to radio communications. However, there is no guarantee that interference will not occur in a particular installation. If this equipment does cause harmful interference to radio or television reception, which can be determined by turning the equipment off and on, the user is encouraged to try to correct the interference by one or more of the following measures:

- Reorient or relocate the receiving antenna.
- Increase the separation between the equipment and receiver.
- Connect the equipment into an outlet on a circuit different from that to which the receiver is connected.
- Consult the dealer or an experienced radio/TV technician for help.

This device complies with part 15 of the FCC Rules. Operation is subject to the following two conditions: (1) This device may not cause harmful interference, and (2) this device must accept any interference received, including interference that may cause undesired operation.