

onyx

Milazzo Furniture

For use with the Avanti 110RW



INSTRUCTIONS FOR INSTALLATION

For use in

Great Britain & Republic of Ireland

Éire

République Française

Deutschland

Nederland

Italia

Norge

España

Ελλάδα

עברית

Latvijas Republika

Россия

Groussherzogtum Lëtzebuerg

República Portuguesa

IMPORTANT

Before installing the surround, please read these instructions carefully and in conjunction with the instructions supplied with the appliance. These Instructions must be left with the appliance for future maintenance.

IMPORTANT

Avant d'installer l'habillage, veuillez lire ces instructions attentivement et en conjonction avec les instructions fournies avec l'appareil. Les présentes instructions doivent être conservées avec l'appareil à des fins d'entretien futur.

WICHTIG

Bevor Sie die Verkleidung installieren, lesen Sie bitte diese Anleitung sorgfältig durch und in Verbindung mit der dem Gerät beiliegenden Anleitung. Diese Anleitung muss für zukünftige Verwendung mit dem Gerät aufbewahrt werden.

BELANGRIJK

Lees deze instructies zorgvuldig door, voordat u de mantel installeert, naast de instructies die met het product zijn meegeleverd. Deze instructies moeten bij het product worden bewaard voor toekomstig onderhoud.

IMPORTANTE

Prima di installare il rivestimento, leggere con attenzione queste istruzioni e quelle fornite insieme all'apparecchio. Queste istruzioni devono essere conservate insieme all'apparecchio per futuri interventi di manutenzione.

VIKTIG

Før du installerer surround, les disse instruksjonene nøye og sammen med instruksjonene som fulgte med apparatet. Disse instruksjonene må være sammen med apparatet for fremtidig vedlikehold.

IMPORTANTE

Antes de instalar el contorno de la chimenea, lea estas instrucciones con atención y en combinación con las directrices suministradas con la unidad. Estas instrucciones deben acompañar siempre a la unidad para facilitar la realización de futuros procedimientos de mantenimiento.

ΣΗΜΑΝΤΙΚΟ

Πριν από την εγκατάσταση του επίπλου τζακιού, διαβάστε προσεκτικά τις ακόλουθες οδηγίες, σε συνδυασμό με τις οδηγίες που συνοδεύουν την ηλεκτρική συσκευή. Κρατήστε αυτές τις οδηγίες μαζί με τις οδηγίες της συσκευής για την περίπτωση μελλοντικής συντήρησης.

בושח

לפני התקנת המערך ההיקפי, קרא בעיון את ההוראות האלה יחד עם ההוראות המצורפות למתקן. הוראות אלה חייבות להיות יחד עם המתקן לתחזוקה עתידית.

UZMANĪBU

Pirms korpasa uzstādīšanas rūpīgi izlasiet šīs instrukcijas, apvienojot tās ar instrukcijām, kas iekļautas komplektācijā ar ierīci. Apkopes vajadzībām nākotnē šīs instrukcijas jāatstāj kopā ar ierīci.

ВАЖНО

Перед установкой портала внимательно прочтите эту инструкцию, а также инструкцию, прилагаемую к оборудованию. Эти инструкции необходимо хранить вместе с прибором для дальнейшего обслуживания.

WICHTEG

Liest dēs Instruktiounen an déi mam Apparat matgeliwwert Instruktiounen suergfältteg éier Dir d'Afaassung installéiert. Dēs Instruktioune mussen fir zukünfteg Maintenanceaarbechte versuert ginn.

IMPORTANTE

Antes de instalar a envolvente, leia estas instruções atentamente e em conjunto com as instruções fornecidas com o aparelho. Estas Instruções devem ser deixadas com o aparelho para futuras manutenções.



GB: OPTIONS

FR: OPTIONS

DE: OPTIONEN

NL: OPTIES

IT: OPZIONI

NO: ALTERNATIVER

ES: OPCIONES

GR: ΕΠΙΛΟΓΕΣ

IL: אפשרויות

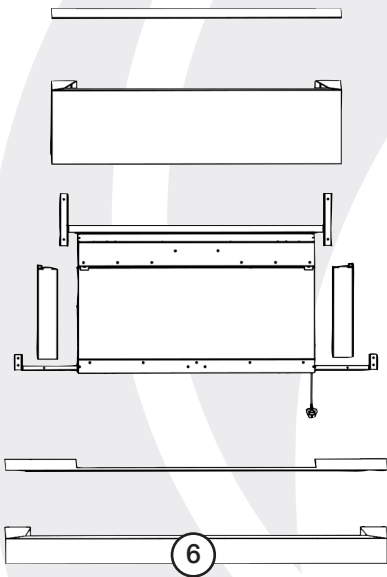
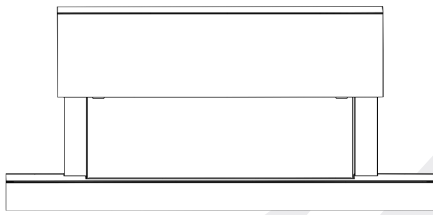
LV: IESPĒJAS

RU: ПАРАМЕТРЫ

LU: OPTIUNEN

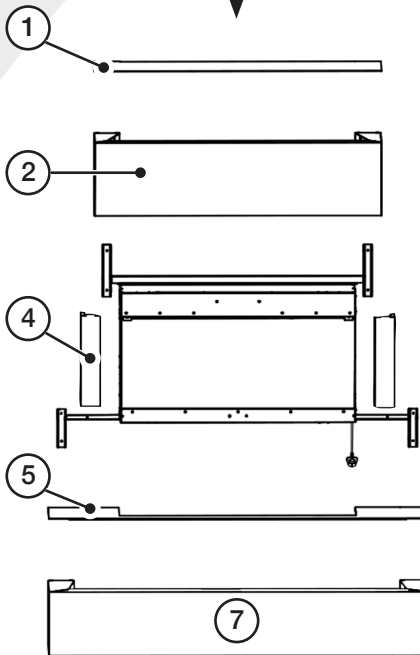
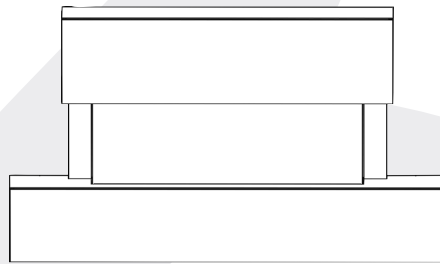
PT: OPÇÕES

i



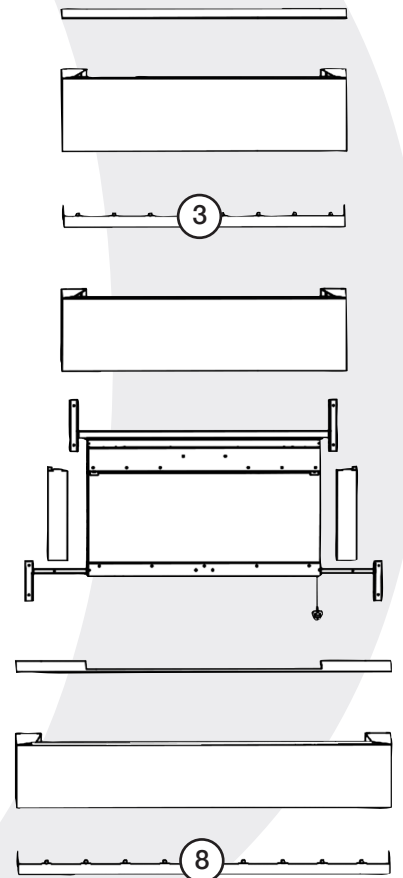
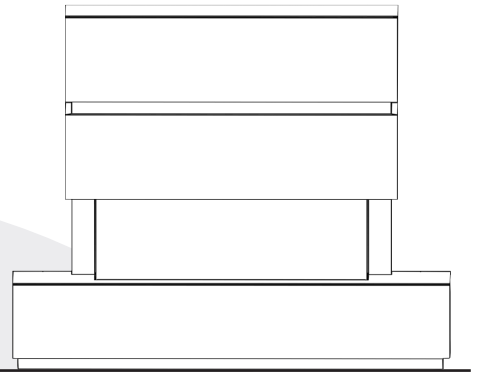
1		928-675
2		928-548
3		928-590
4		928-668
5		928-536
6		928-689

ii



6		928-602
7		928-616
7		928-639
8		928-655
8		928-694

iii



6		928-602
7		928-616
7		928-639
8		928-655
8		928-694

GB: DIMENSIONS

IT: DIMENSIONI

IL: מדידות

LU: DIMENSIUNEN

FR: DIMENSIONS

NO: DIMENSJONER

LV: IZMĒRI

PT: DIMENSÕES

DE: MASSE

ES: DIMENSIONES

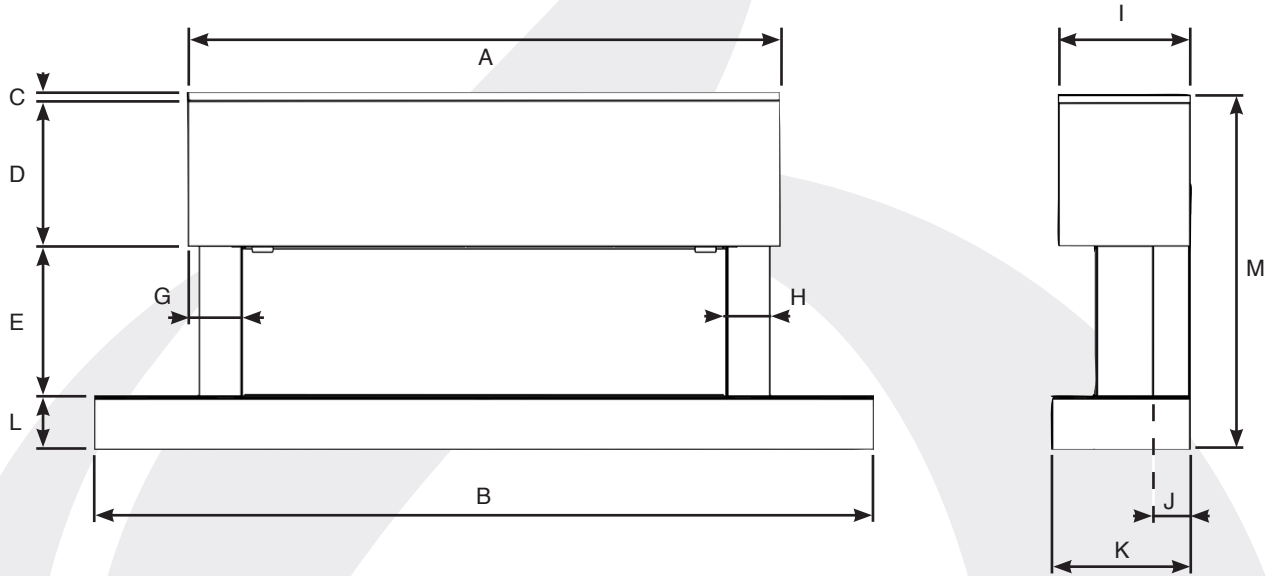
RU: ГАБАРИТНЫЕ

NL: DIMENSIES

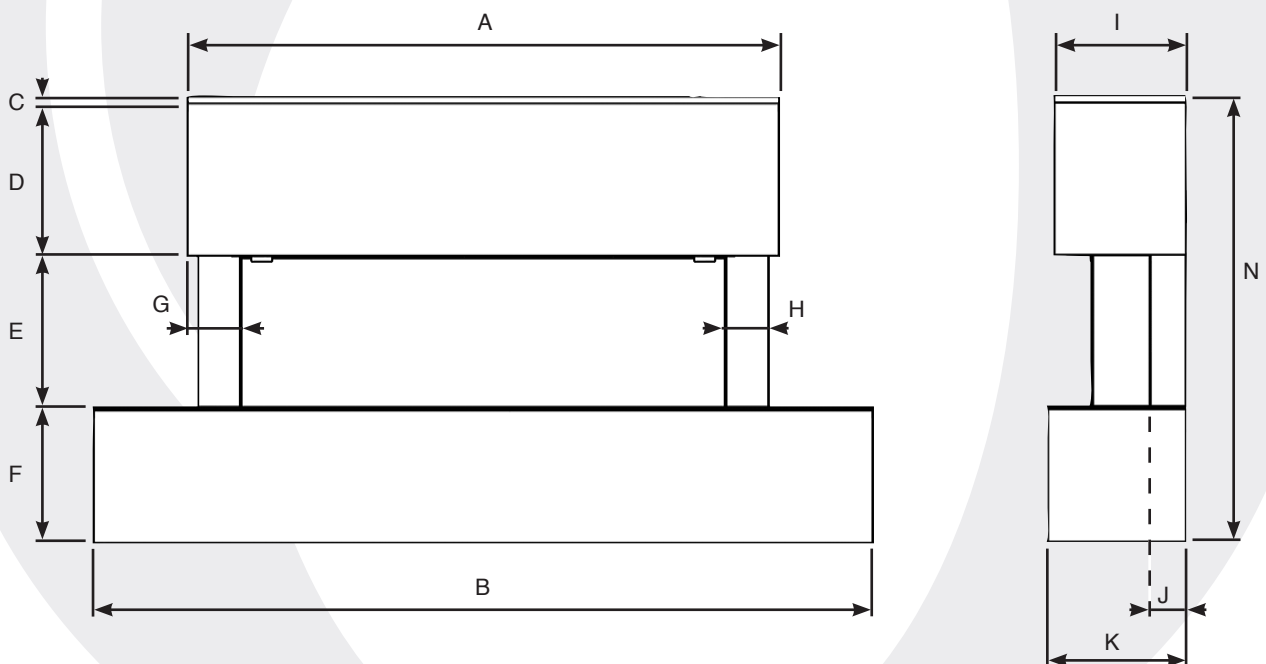
GR: ΔΙΑΣΤΑΣΕΙΣ

РАЗМЕРЫ

i



ii



A	B	C	D	E	F	G	H	I	J	K	L	M	N	
1360	1790	6	350	346	311	124	100	305	85	320	126	828	1013	mm

GB: DIMENSIONS
FR: DIMENSIONS
DE: MASSE
NL: DIMENSIES

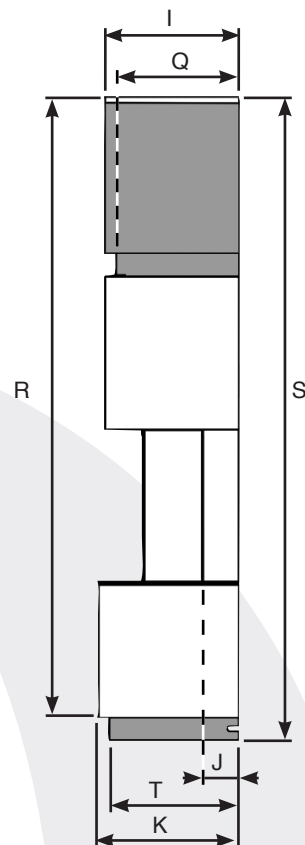
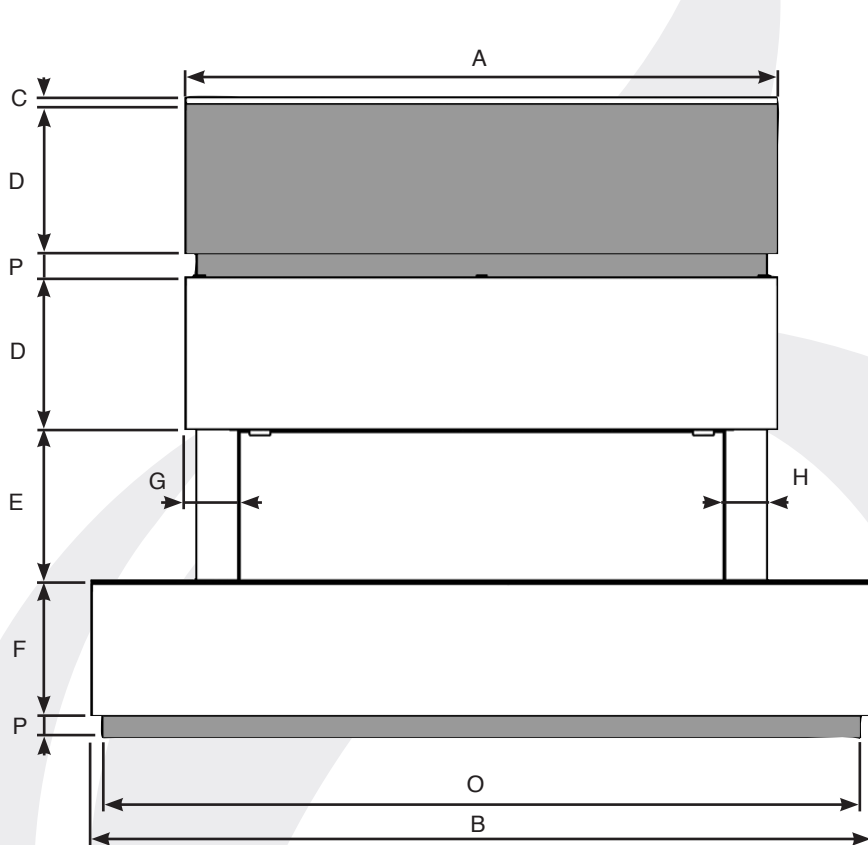
IT: DIMENSIONI
NO: DIMENSJONER
ES: DIMENSIONES
GR: ΔΙΑΣΤΑΣΕΙΣ

IL: מִמְדֵי
LV: IZMĒRI
RU: ГАБАРИТНЫЕ
РАЗМЕРЫ

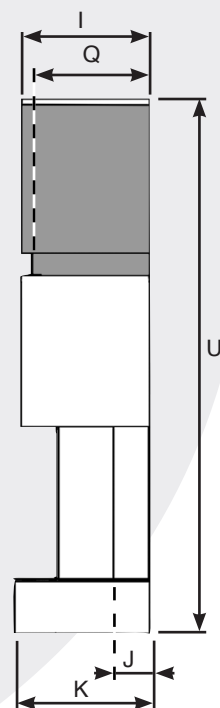
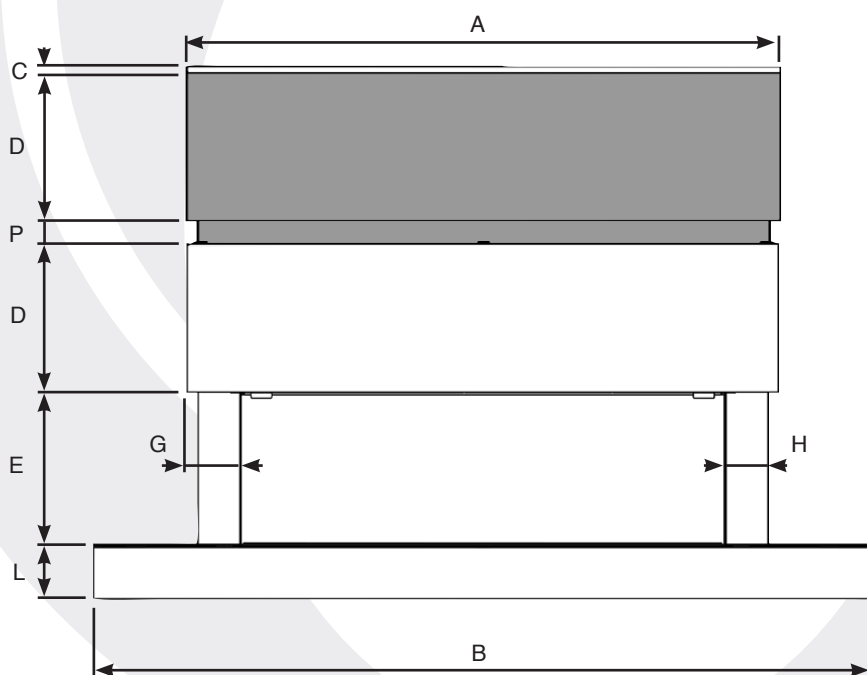
LU: DIMENSIUNEN
PT: DIMENSÕES

ii

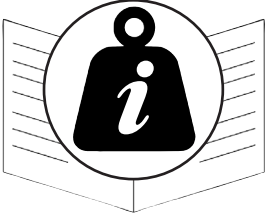
iii



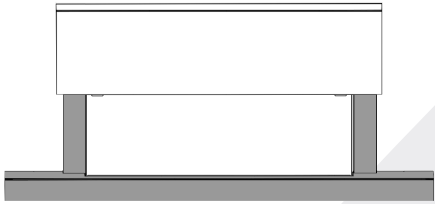
i



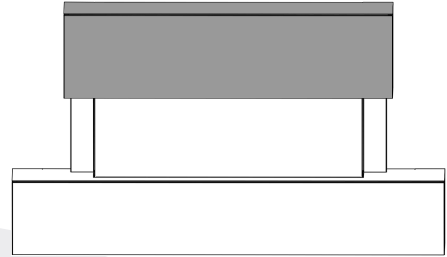
A	B	C	D	E	F	G	H	I	J	K	L	O	P	Q	R	S	T	U	mm
1360	1790	6	350	346	311	124	100	305	85	320	126	1741	52	280	1415	1467	295	1232	



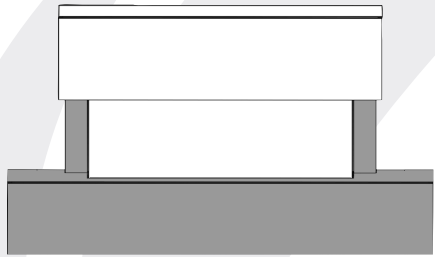
1



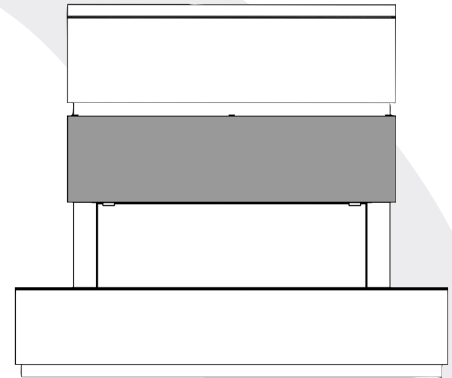
4



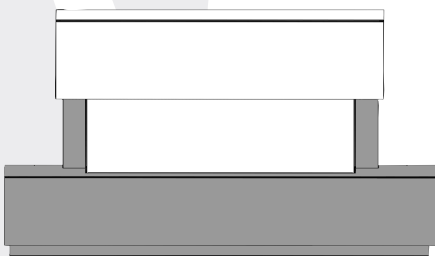
2



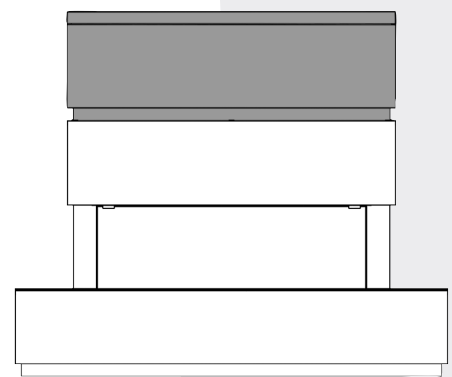
5



3



6



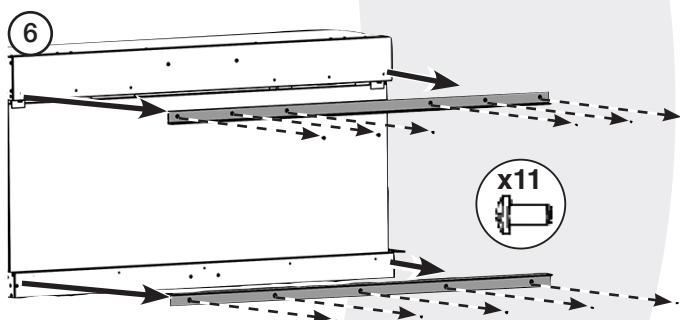
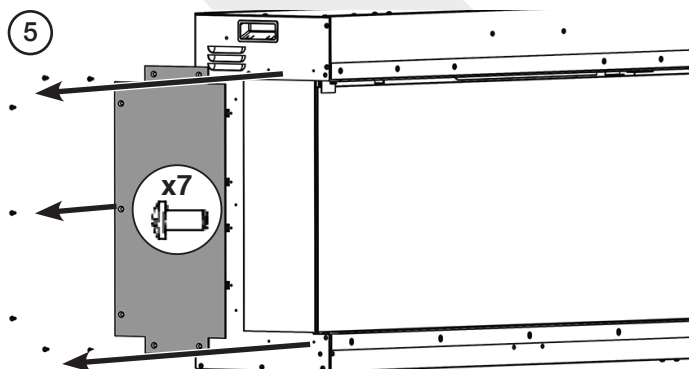
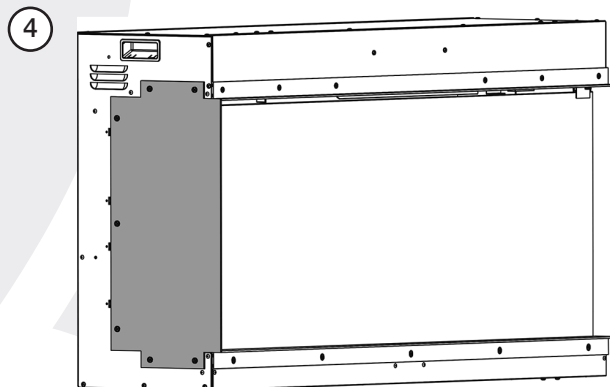
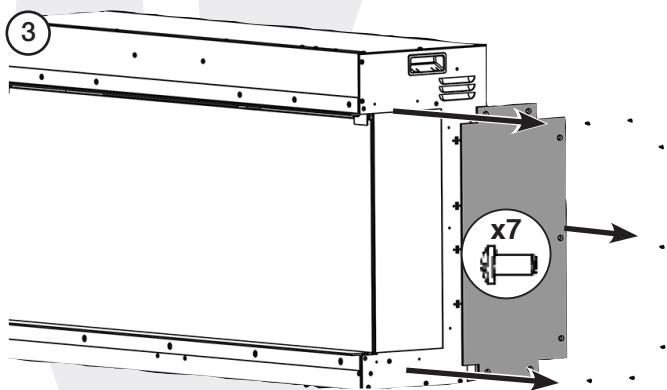
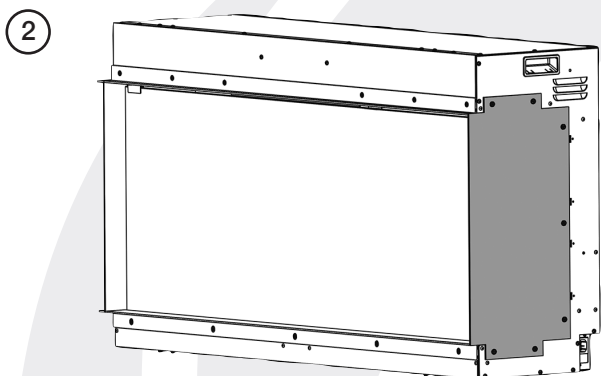
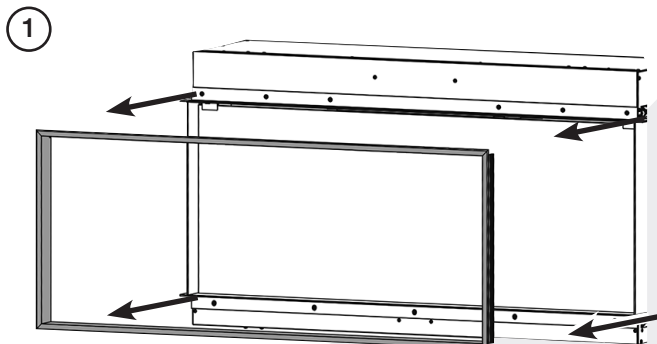
1	2	3	4	5	6
24	30	32	24	12	25

Kg

GB: PRE-INSTALLATION
 FR: PRÉ-INSTALLATION
 DE: VOR DEM EINBAU
 NL: VOORBEREIDING
 VOOR INSTALLATIE

IT: PRE-INSTALLAZIONE
 NO: FØR INSTALLERING
 ES: PREINSTALACIÓN
 GR: ΠΡΙΝ ΤΗΝ ΕΓΚΑΤΑΣΤΑΣΗ
 IL: הנקתה מורט

LV: PIRMS UZSTĀDĪŠANAS
 RU: ПЕРЕД УСТАНОВКОЙ
 LU: VIRUN DER INSTALLATIOUN
 PT: PRE-INSTALAÇÃO



onyx



WARNING!

This appliance is heavy.

The manufacturer has designed this appliance to attach to a masonry wall and all fixings supplied reflect this. If siting on a studwork wall, the fixing points must be through the timber stud and not plasterboard. Use appropriate fixings. **DO NOT** attach solely to a plasterboard wall. If installing on a studwork wall it is essential that the battens are located in the fixing area for the wall mounting bracket.

AVERTISSEMENT!

Cet appareil pèse 62 kg.

Le fabricant a conçu cet appareil pour qu'il soit fixé sur un mur en maçonnerie. Les fixations fournies sont prévues à cette fin. S'il doit être installé sur une paroi montée sur liteaux, les points de fixation doivent traverser les liteaux en bois et pas la plaque de plâtre. Utiliser des fixations adaptées. **NE PAS** fixer uniquement à une paroi en plaques de plâtre.

Pour une installation sur une paroi montée sur liteaux, ceux-ci doivent impérativement être situés dans la zone de montage de la fixation murale.

ACHTUNG!

Dieses Gerät ist schwer.

Der Hersteller hat dieses Gerät für die Befestigung an einer gemauerten Wand konzipiert. Alle mitgelieferten Befestigungen sind nur für Mauerwände geeignet. Bei der Montage an einer Ständerwand müssen die Befestigungspunkte durch die Kanthölzer und nicht durch Gipskartonplatten verlaufen. Verwenden Sie geeignete Befestigungen.

NICHT ausschließlich an einer Gipskartonwand befestigen.

Bei der Montage an einer Ständerwand ist es wichtig, dass sich die Latten im Befestigungsbereich für die Wandhalterung befinden.

WAARSCHUWING!

Het apparaat weegt 62kg.

De fabrikant heeft dit apparaat ontworpen voor bevestiging aan een gemetselde muur en alle meegeleverde bevestigingen zijn hiervoor geschikt. Indien het wordt bevestigd aan een muur met houten frame, dan moeten de bevestigingspunten zich in de houten balken bevinden en niet in de gipsplaat. Gebruik geschikte bevestigingen.

NIET alleen aan een gipsplaat bevestigen.

Indien het wordt bevestigd aan een muur met houten frame, dan is het essentieel dat de patronen zich binnen het bevestigingsgebied voor de wandmontagebeugel bevinden, zie Afbeelding.

ATTENZIONE!

Questo apparecchio è pesante.

Il produttore ha progettato questo apparecchio per consentirne il fissaggio a una parete in muratura e tutti i dispositivi di fissaggio in dotazione rispecchiano questa configurazione. In caso di collocazione su una parete imperniata, i punti di fissaggio devono essere predisposti nel legno e non attraverso il cartongesso. Utilizzare dispositivi di fissaggio adeguati. **NON** fissare esclusivamente a una parete in cartongesso.

Se si esegue l'installazione su una parete imperniata, è fondamentale che le assicelle di legno siano posizionate nell'area di fissaggio per la staffa di fissaggio a parete.

ADVARSEL!

Dette apparatet er tungt.

Produsenten har designet dette apparatet for festing på murvegg, og alle medfølgende fester gjenspeiler dette. Hvis du plasserer det på en murvegg, må festepunktene være gjennom tømmerbolter og ikke gipsplater. Bruk egnede fester.

MÅ IKKE festes rett på en gipsplatevegg.

Hvis du installerer på en murvegg, er det viktig at listene er plassert i festeområdet for veggmonteringsbraketten.

ADVERTENCIA!

La unidad tiene un peso considerable. El fabricante la ha diseñado para ser instalada en paredes de mampostería y los componentes suministrados reflejan esta circunstancia. Si la instalación se realiza en paredes con montantes, es preciso que la ubicación de los puntos de fijación se realice en los listones y no en el yeso. Use las fijaciones apropiadas. No instale la unidad exclusivamente en una pared de yeso.

Si la instalación se realiza en paredes con montantes, es preciso que la ubicación de los listones coincida con el área de fijación del soporte de montaje en la pared.





ΠΡΟΕΙΔΟΠΟΙΗΣΗ!

Η συσκευή αυτή έχει μεγάλο βάρος.

Ο κατασκευαστής έχει σχεδιάσει αυτή τη συσκευή προκειμένου να στερεωθεί σε τοίχο λιθοδομής και όλα τα παρεχόμενα εξαρτήματα στερέωσης αντικατοπτρίζουν αυτή την επιδίωξη. Σε περίπτωση τοποθέτησης της συσκευής σε τοίχο, τα σημεία στερέωσης πρέπει να διαπερνούν ξύλο και όχι γυψοσανίδες. Να χρησιμοποιείτε τα κατάλληλα εξαρτήματα στερέωσης.

ΑΠΟΦΥΓΕΤΕ τη στερέωση σε γυψοσανίδα.

Εάν κάνετε εγκατάσταση σε τοίχο στήριξης, είναι απαραίτητο να εντοπιστούν τα σημεία στήριξης για τη διάταξη στερέωσης στον τοίχο.

אזהרה!

מכשיר זה הוא כבד.

היצרן עיצב את המכשיר בכדי להצמידו אל קיר בניין וכל הקיבועים המסופקים משקפים זאת. אם המכשיר מוצמד אל מבנה עץ, נקודות הקיבוע צריכות להיות דרך מבנה העץ ולא דרך לוח הגבס. השתמש בקיבועים מתאימים.

אין להצמיד אל קיר גבס בלבד.

אם ההתקנה היא על גבי מבנה עץ, חשוב למקם את התבניות באזור הקיבוע עבור התושבת להרכבה על הקיר

BRĪDINĀJUMS!

Šī ierīce ir smaga.

Ražotājs paredzējis šo ierīci uzstādīt uz mūra sienas, tādēļ tam paredzētas visas fiksējošās ierīces. Ja ierīce uzstādīta uz statņu konstrukcijas sienas, tā jāpiefiksē, izmantojot koka statni nevis apmetuma plāksni. Lietojiet piemērotas fiksējošās ierīces.

NEUZSTĀDIET tikai uz apmetuma plāksnes.

Uzstādot uz statņu konstrukcijas sienas, līstēm jāatrodas sienas kronšteina fiksēšanas zonā.

ПРЕДУПРЕЖДЕНИЕ!

Прибор тяжелый.

Производитель разработал эту модель для крепления к кирпичной стене, и все прилагаемые крепежные детали предназначены именно для этого. При монтаже на каркасную стену, точки крепления должны располагаться на деревянных балках, а не на гипсокартоне. Используйте соответствующие крепежные детали.

НЕ МОНТИРУЙТЕ прибор на гипсокартон.

При установке на каркасной стене важно, чтобы рейки находились в зоне крепления кронштейна для настенного монтажа.

LWARNHIWEIS!

Dēsen Apparat ass schwéier.

Den Hiersteller huet dēsen Apparat esou konzipéiert, datt en un enger Wand befestegt ka ginn an all matgeliwwert Befestegunge sinn dofir ausgeluecht. Wann d'Befestegung un enger Fachwierkwand erfollegt, mussen d'Befestegungspunkten duerch den Holzbuedem an net duerch d'Gipskartrongsplacken goen. Verwent gëeegent Befestegungen.

NET nëmmen un enger Gipskartrongswand befestegen.

Bei der Installatioun un enger Fachwierkwand ass et wichteg, datt sech d'Leeschten am Befestegungsberäich fir d'Wandhalterung befannen.

AVISO!

Este aparelho é pesado.

O fabricante desenhou este aparelho para ser fixado a uma parede de alvenaria e todas as fixações fornecidas são apropriadas para essa situação. No caso de instalação numa parede de vigas, os pontos de fixação devem ser através da viga de madeira e não do gesso cartonado. Use as fixações adequadas.

NÃO fixe apenas a uma parede de gesso cartonado.

Se instalar numa parede com vigas, é essencial que os suportes fiquem localizados na área de fixação do suporte de montagem mural.

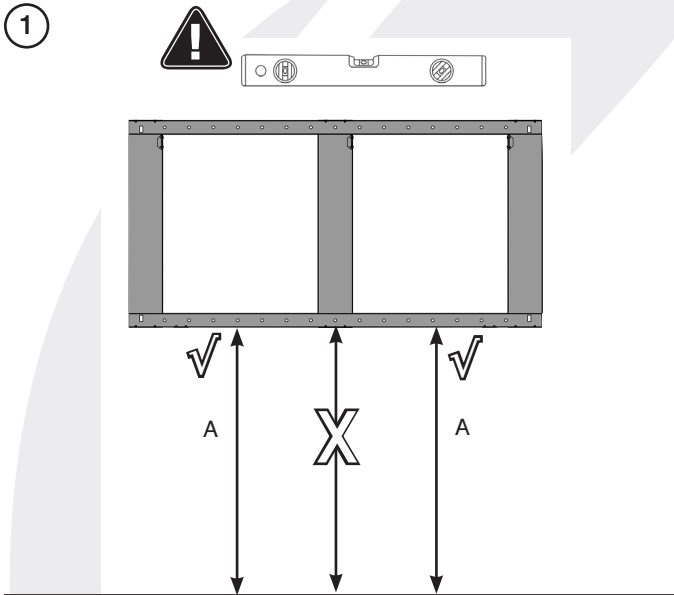
GB: INSTALLATION
FR: INSTALLATION
DE: EINBAU
NL: INSTALLATIE
IT: INSTALLAZIONE

NO: INSTALLASJON
ES: INSTALACIÓN
GR: ΕΓΚΑΤΑΣΤΑΣΗ
IL: התקנה
LV: UZSTĀDĪŠANA

RU: УСТАНОВКЕ
LU: INSTALLATIUN
PT: INSTALAÇÃO

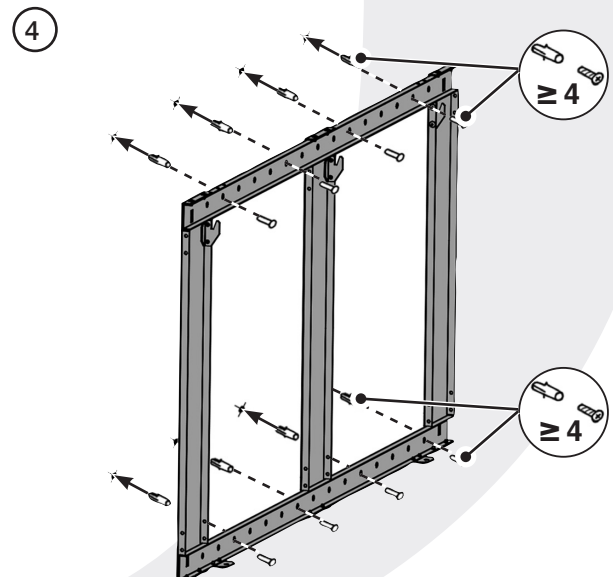
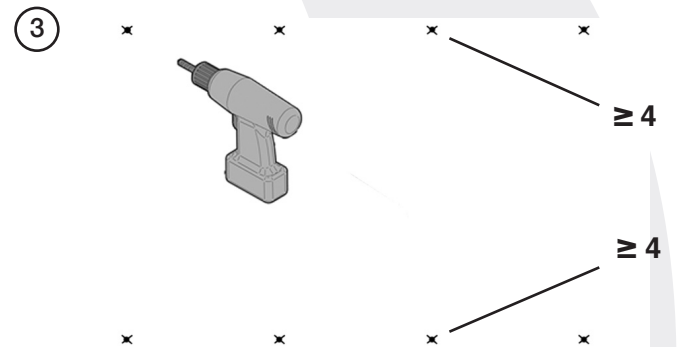
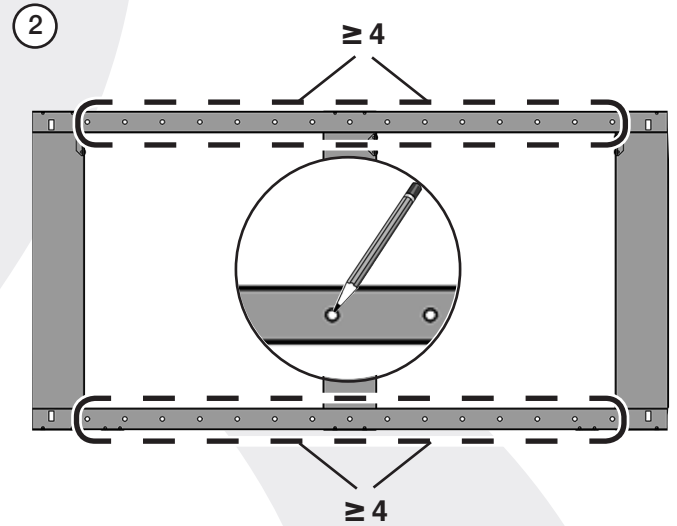
GB: MOUNTING BRACKET
FR: SUPPORT DE MONTAGE
DE: MONTAGEHALTERUNG
NL: MONTAGEBEUGEL
IT: STAFFA DI FISSAGGIO
NO: MONTERINGSBRACKETT
ES: SOPORTE DE MONTAJE
GR: ΒΡΑΧΙΟΝΑΣ ΣΤΗΡΙΞΗΣ

IL: סוגר הרכבה
LV: UZSTĀDĪŠANAS
KRONŠTEINS
RU: КРЕПЕЖНЫЕ
КРОНШТЕЙНЫ
LU: MONTAGEHALTERUNG
PT: BRAÇADEIRA DE
MONTAGEM

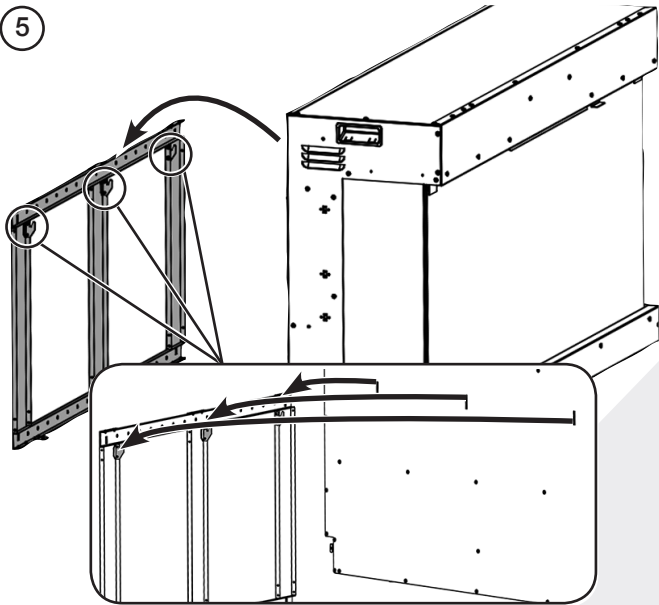


A ≥	
i	56 mm
ii	241 mm

A =	
iii	291 mm

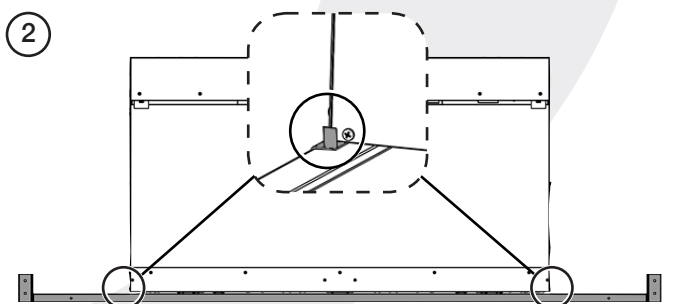
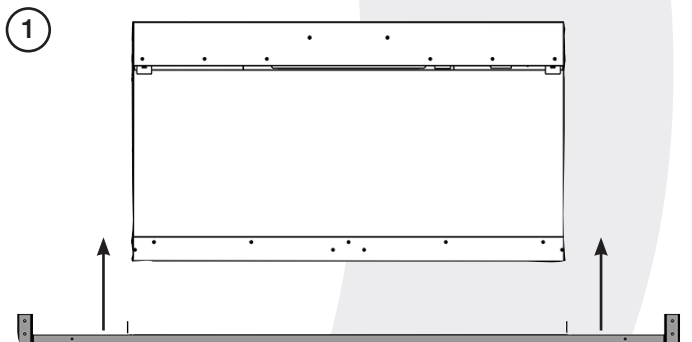
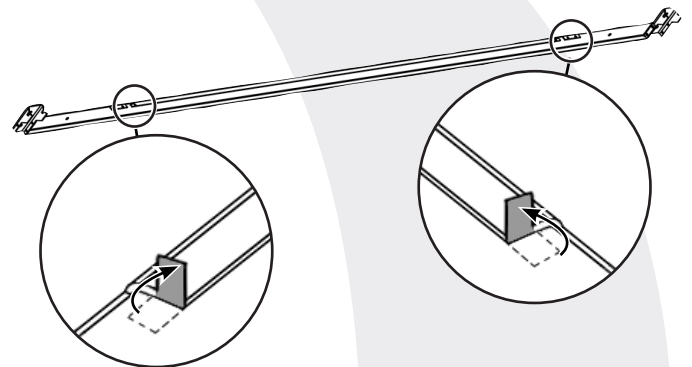
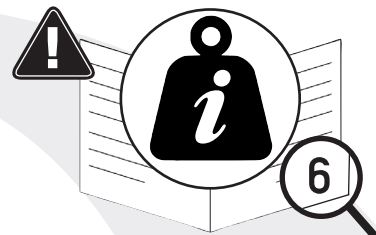
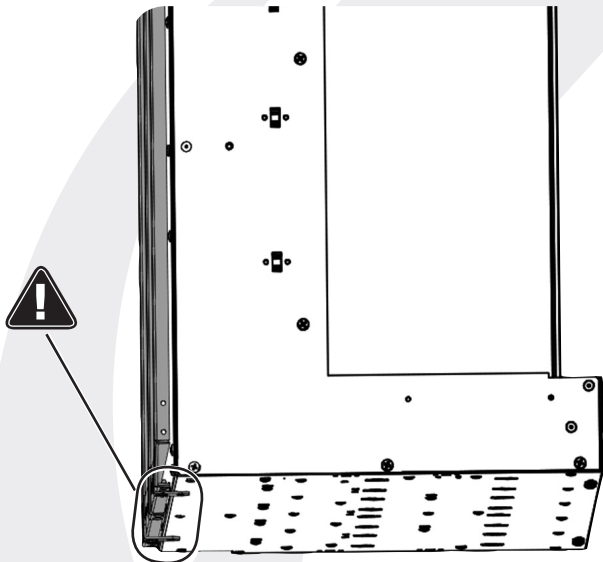


5

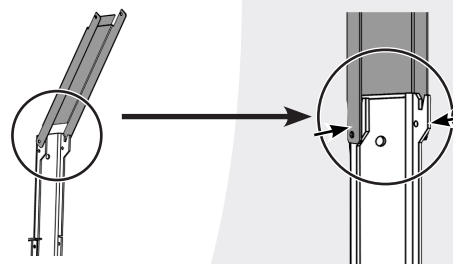
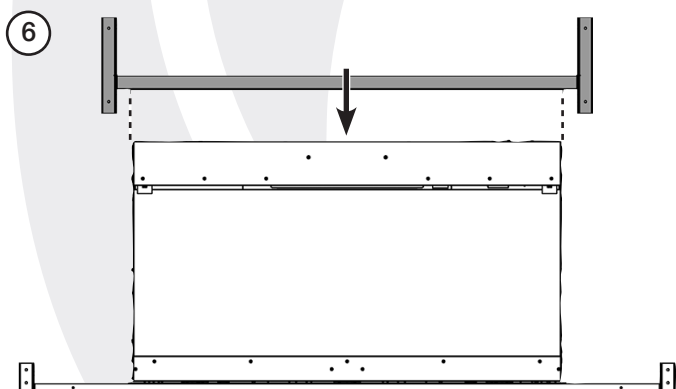
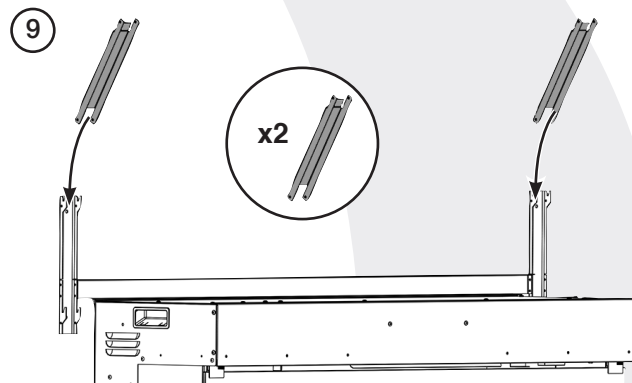
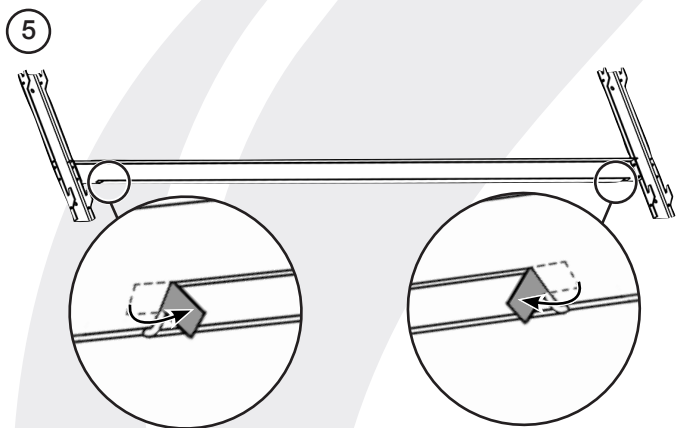
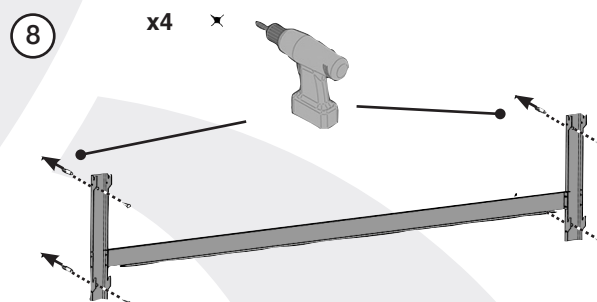
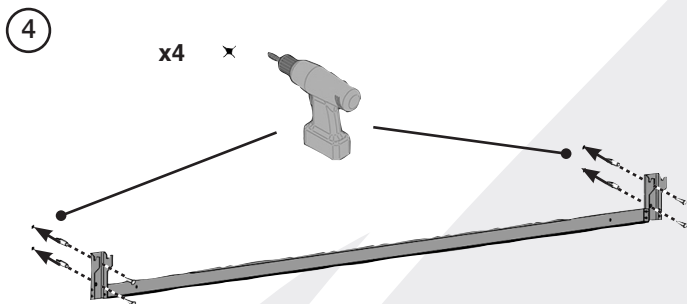
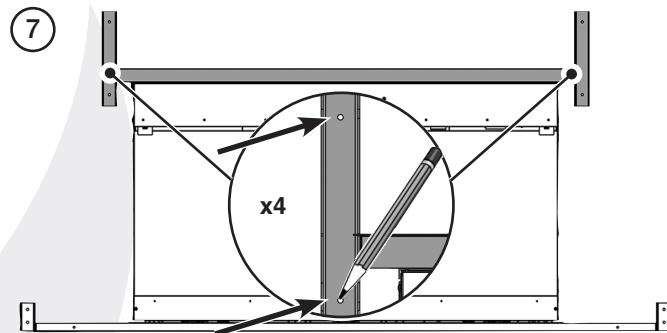
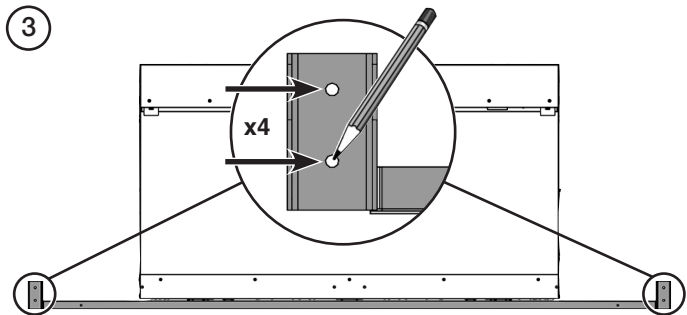


GB: Floating Lower Bracket Shown.
 FR: Support inférieur flottant illustré.
 DE: Schwebende untere Halterung dargestellt.
 NL: Zwevende onderste beugel afgebeeld.
 IT: Staffa inferiore flottante illustrata.
 NO: Flytende nedre brakett vises.
 ES: Se muestra el soporte inferior (flotante).

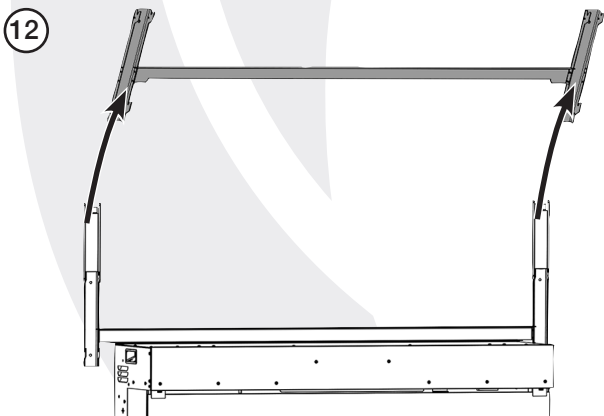
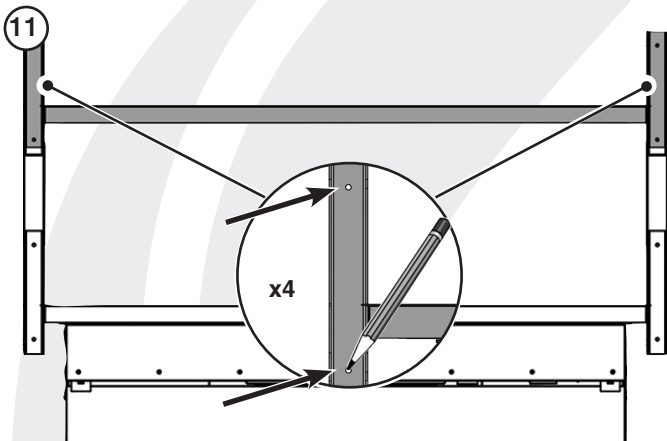
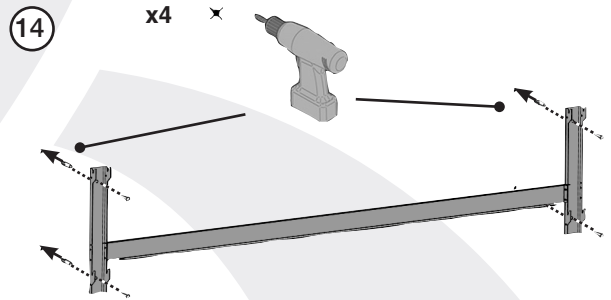
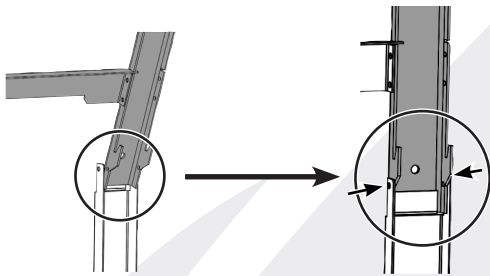
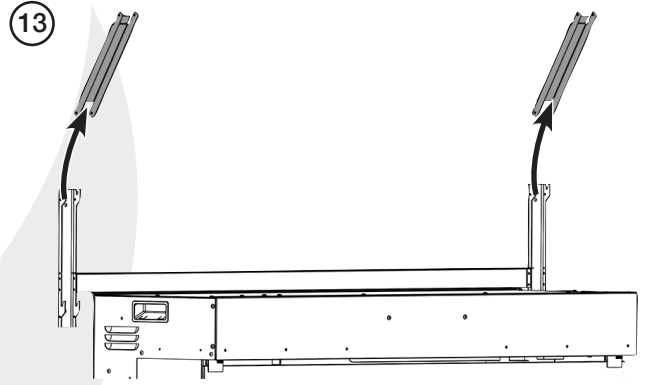
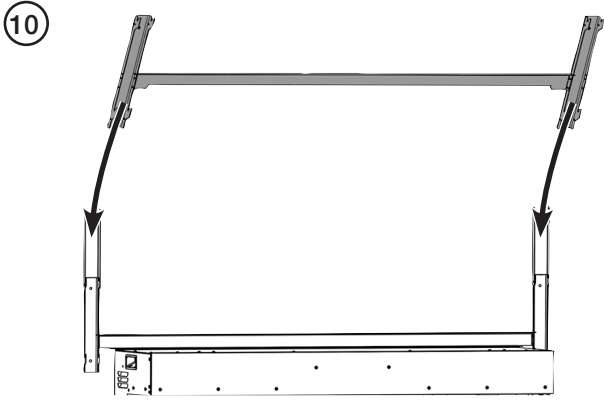
GR: Εμφανίζεται η κάτω διάταξη στερέωσης αιωρούμενου.
 IL: תושבת תחתונה מרחפת גראית.
 LV: Redzams pārvietojamais apakšējais kronšteins.
 RU: Показан нижний кронштейн опоры.
 LU: Ofbildung weist déi beweeglech ënnescht Halterung.
 PT: Suporte Inferior Flutu ante Mostrado.



onyx

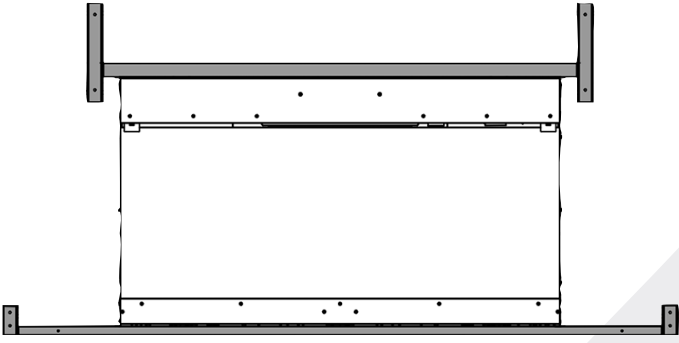


onyx

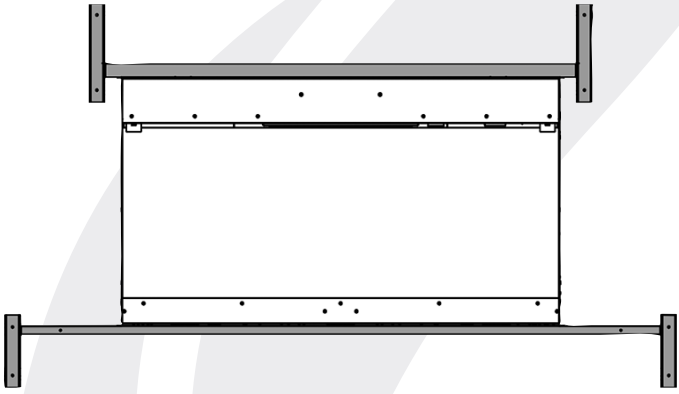


15

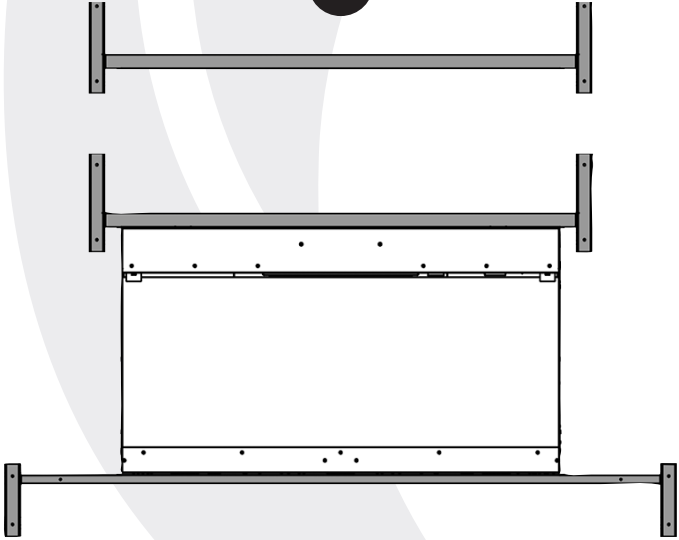
i



ii



iii

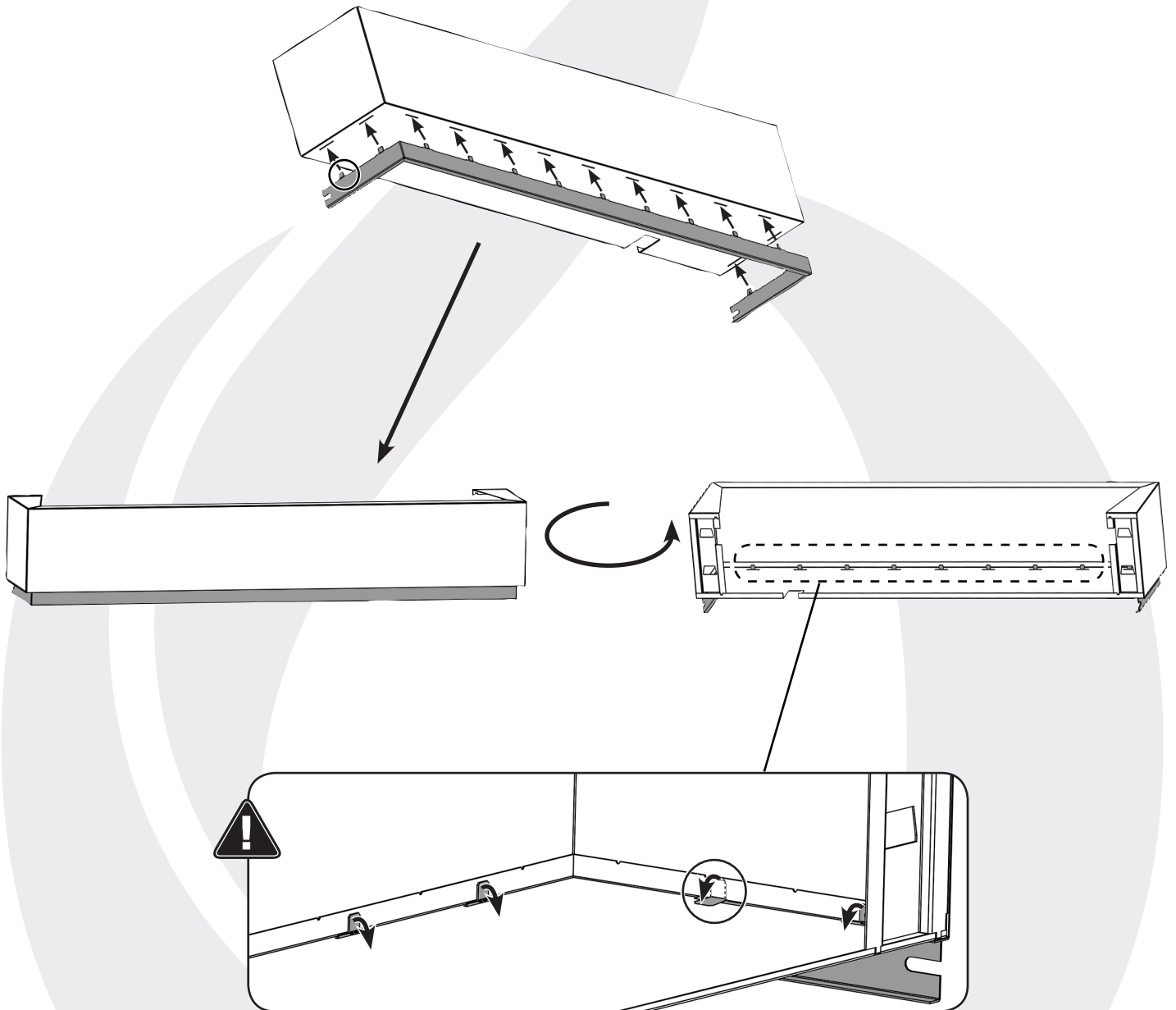


GB: PLINTH ONLY
FR: PLINTHE SEULEMENT
DE: NUR SOCKEL
NL: ALLEEN PLINT

IT: SOLO ZOCCOLO
NO: BARE SOKKEL
ES: SOLO PEDESTAL

GR: ΜΟΝΟ ΠΛΙΝΘΟΣ
IL: סלע בלבד
LV: TĪKAI SOKOLS

RU: ТОЛЬКО ПЛИНТУС
LU: SOCKEL NĒMMEN
PT: APENAS PEDESTAL



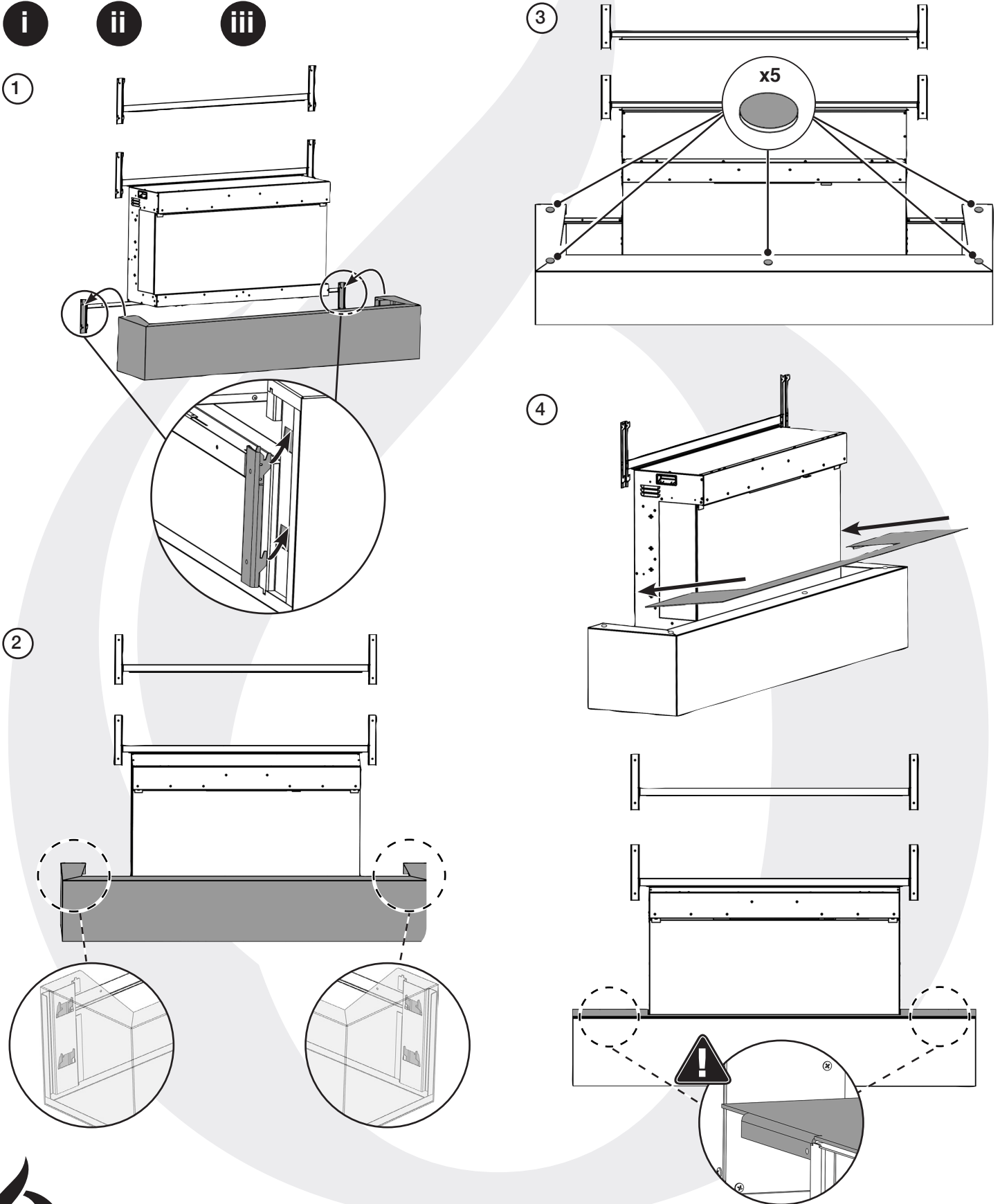
onyx

GB: ALL MODELS
FR: TOUS LES MODÈLES
DE: ALLE MODELLE
NL: ALLE MODELLEN

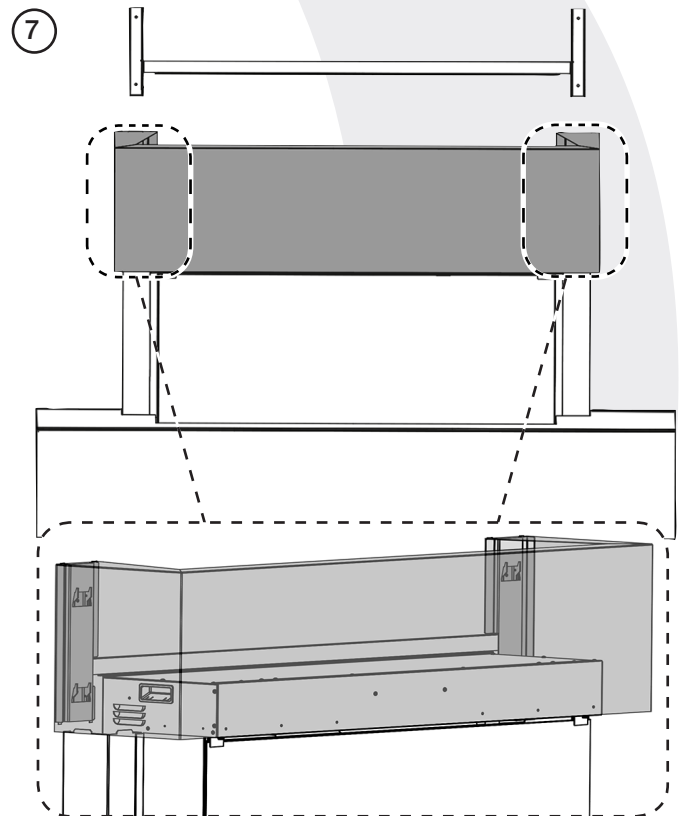
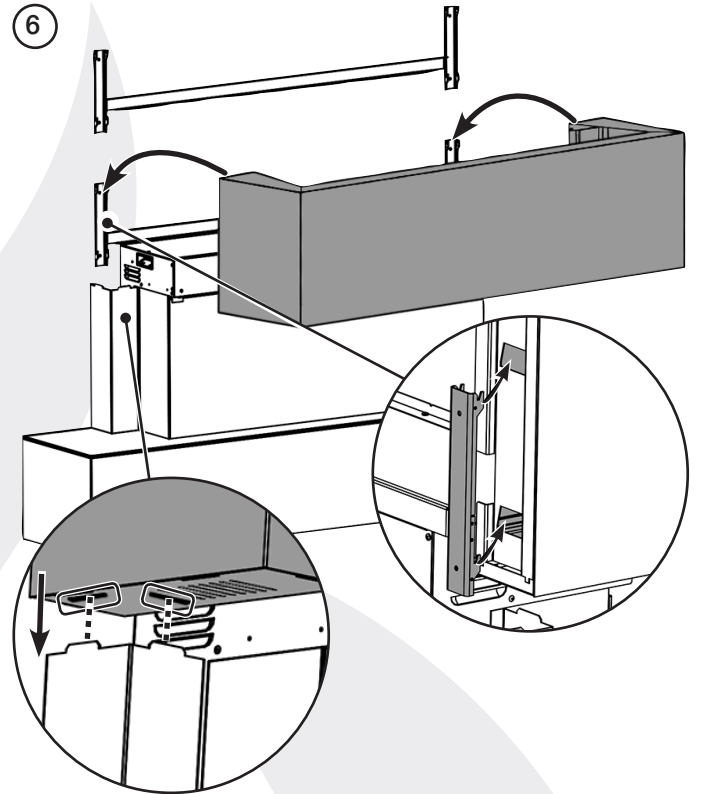
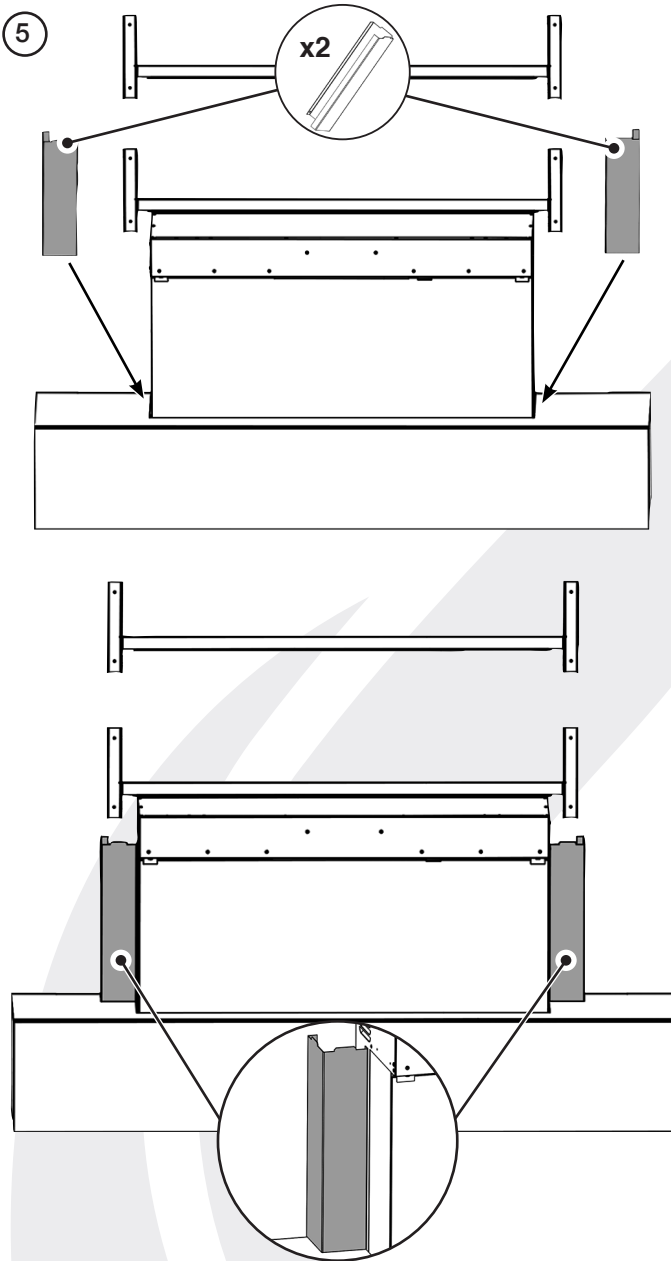
IT: TUTTI I MODELLI
NO: ALLE MODELLER
ES: TODOS LOS MODELOS

GR: ΟΛΑ ΤΑ ΜΟΝΤΕΛΑ
IL: כל הדגמים
LV: VISI MODEĻI

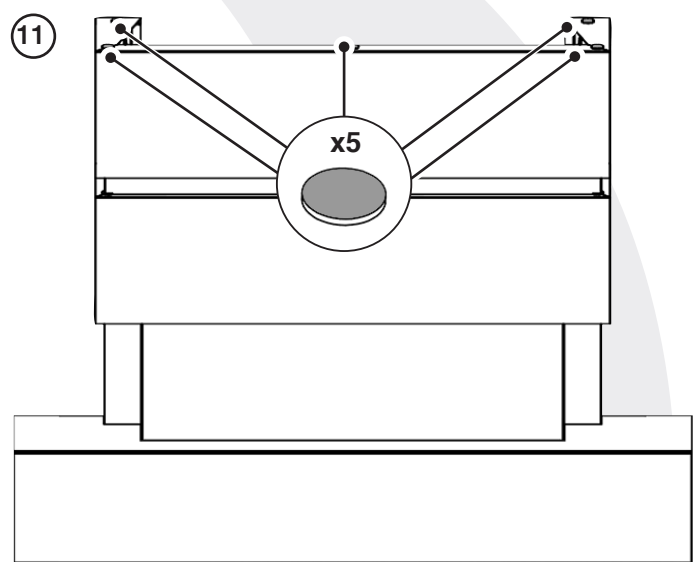
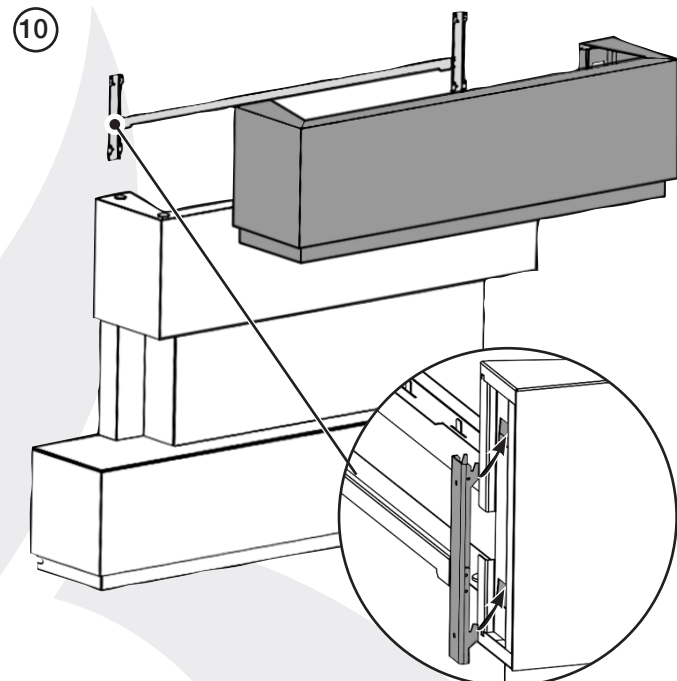
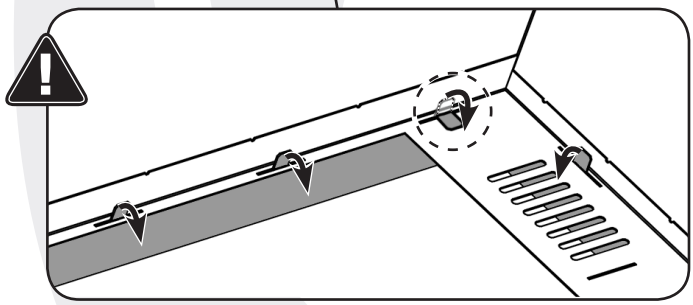
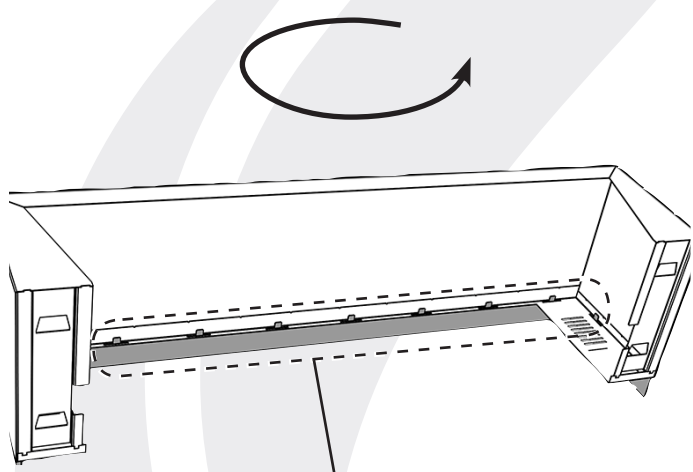
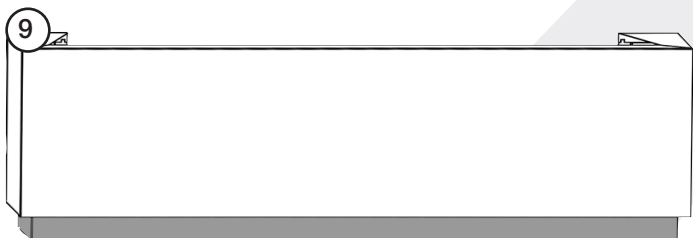
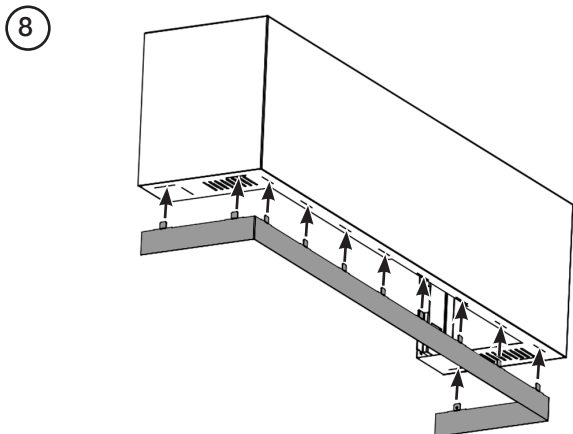
RU: ВСЕ МОДЕЛИ
LU: ALL MODELLER
PT: TODOS OS MODELOS



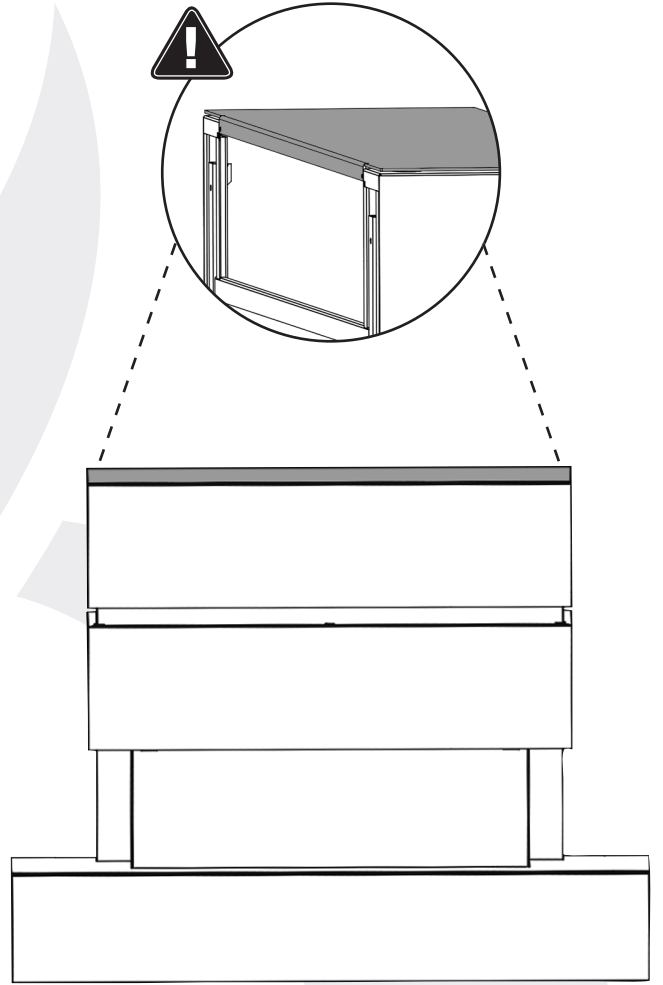
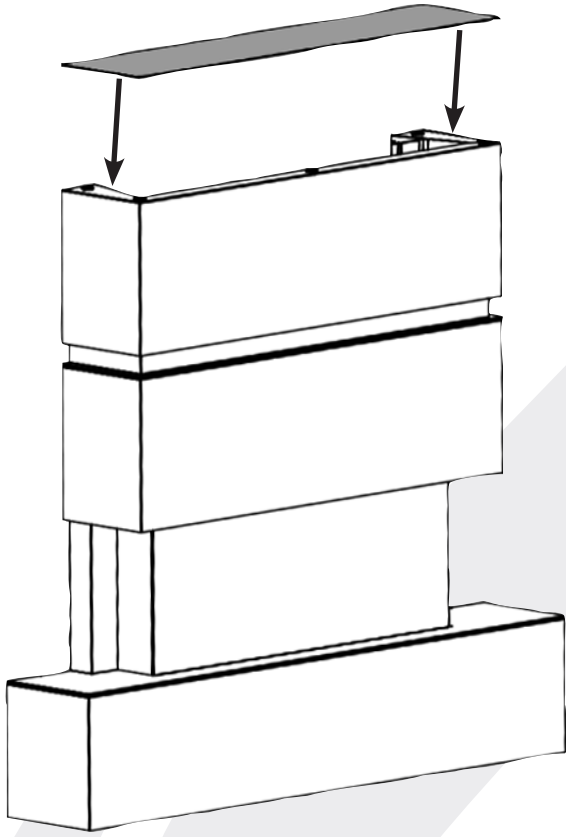
onyx



onyx



12





FOR ENQUIRIES IN THE U.K (EXCLUDING NI):

Onyx Ltd, Osprey Road, Sowton Industrial Estate, Exeter, Devon, England EX2 7JG

Tel: (01392) 474011 E-mail: info@onyxfires.com

FOR ENQUIRIES IN EUROPE (INCLUDING NI):

Stovax Heating Group (NI) Ltd (Comp reg NI675194), 40 Linenhall Street, Belfast, BT2

8BA DX 400 NR Belfast Tel: +44 (0)1392 261990 E-mail: northernireland@onyxfires.com

