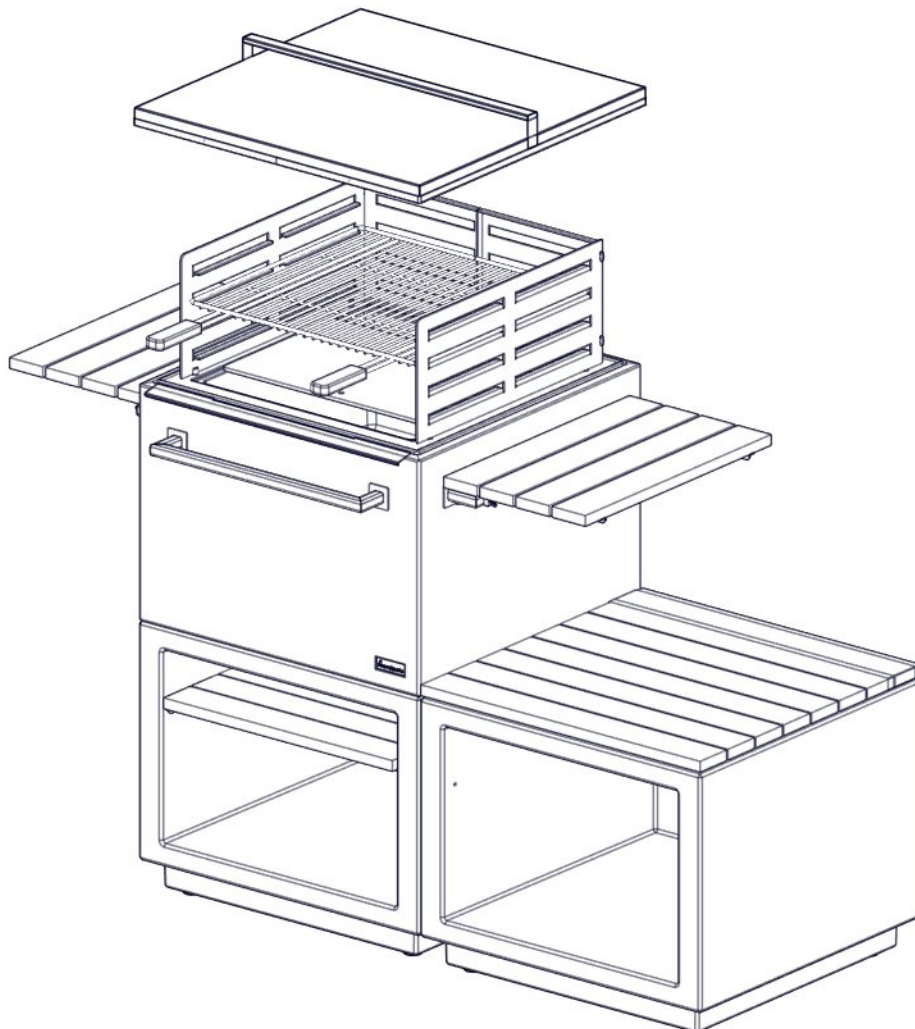


- Ⓝ NO Monterings og bruksanvisning
- Ⓞ SE Installations och bruksanvisning
- Ⓟ GB Installation and user manual
- Ⓡ FI Asennus ja käyttöohje
- Ⓢ DE Installations und Benutzerhandbuch
- Ⓣ FR Manuel d'installation et d'utilisation



AIR

NO

Air modul system er som utegrill og bålpanne ikke underlagt restriksjoner i mange markeder. Vi vil derfor på det sterkeste anbefale at det lokale lovverket mtp. avstand til bebyggelse og vegetasjon følges før den plasseres og tas i bruk. Vær også oppmerksom på lokale og midlertidige fyringsforbud i tørkeperioder! Dersom Air blir stående på en treterrasse vil vi sterkt anbefale at det legges ubrennbar materiale rundt (min 50 cm dybde mot ildsted) for å hindre glør fra å forårsake skader på dekket og i verste fall brann.

Produktet er kun ment for bruk med naturlig ved eller trekull. Kjemikalier i byggeplank, drivved og brennbriketter er svært helseskadelig å grille på, skadelig for miljøet, samt at det kan skade støpejernspannen.

Grillrist og stekeplate må vaskes godt før førstegangs bruk.

Lokket skal vanligvis ikke legges på før bålet er utbrent for å beskytte mot regn og flyveaske, men kan brukes for slukking i nødstilfelle.

Materialene som er brukt på dette produktet er i utgangspunktet tenk å være vedlikeholdsfrie i mange år. Her følger det likevel noen tips om hvordan utseendet kan bevares over lengre tid:

1. Mose kan oppstå på de nedre delene av betong. Dette kan lett fjernes med børste og vann, eventuelt med skånsom høytrykkspyling.
2. Betongen kan males / slemmes. Vi anbefaler i så fall cementbaserte slemminger / malinger, eller silikabaserte malinger for utendørs murverk.
3. Støpejernspannen vil få overflaterust når lakken er brent av og den blir utsatt for regn eller fuktighet. Dette forringer hverken funksjonalitet eller sikkerhet, men kan utseendemessig utbedres med ovnssverte eller ovnslakk.
4. Treverket brukt i trehyllene er Kebony®, som vil vare i mange år uten videre behandling. Avhengig av hvor eksponert det er til vær og vind vil det etter hvert utvikle en sølvgrå patina. **MERK: Kebony® er et naturprodukt som inneholder naturlige fargestoffer fra treverket. Dette er fargestoffer som vil renne av sammen med regn før treverket har fått noe patina. Dette kan føre til avrenning og misfarging av betongen når treverket er "nytt". Eventuell misfarging vil avta gradvis og til slutt bli borte ettersom bindingstoffet oksideres. Trehyllene må enten fjernes eller dekkes med de formsydde trekkene (tilleggsutstyr) ved regn inntil treverket har begynt å patineres. Dersom dette ikke gjøres, vil en eventuell misfarging fra treverket ikke bli dekket av garantien.**
5. Gnistfangeren (tilleggsutstyr) er produsert i rustfritt stål, og kan vare i mange år dersom man tar godt vare på den. Levetiden vil derimot forkortes betraktelig dersom man lar flammene brenne opp gjennom nettingen. Vi vil også anbefale å spyle den med ferskvann og la den tørke før den pakkes bort etter sesongen.

SE

Air är ett moduluppbyggt system med kombinerad grill och eldstad som på många marknader är fritaget från de restriktioner som kaminer och eldstäder omfattas av. Därför rekommenderar vi starkt att du följer lokala förordningar gällande säkerhetsavstånd till byggnader och växtlighet innan du monterar och tar produkten i bruk. Ta också reda på om det föreligger eldningsförbud under torra perioder!

Om Air placeras på ett trädäck rekommenderar vi att det omgivande golvet täcks med obrännbart material (min. bredd 50 cm). På så sätt undviks att glöd orsakar brännmärken på eller i värsta fall antänder trädäcket.

Använd endast eldningsved eller grillkol för att elda i denna produkt. Det är mycket hälsofarligt att vid grillning elda med trä som innehåller kemikalier. Sådana kemikalier avger också gaser som är skadliga för miljön och som kan skada asktråget (detta är tillverkat av gjutjärn).

Grillgallret och stekplattan måste tvättas noggrant innan första användning.

Locket skall vanligtvis inte läggas på förrän elden har slocknat för att skydda mot regn och aska, men för att släcka elden vid en nödsituation då kan du lägga på locket.

Materialen i denna produkt är underhållsfria i flera år. Vi vill ändå dela med oss av några tips som kan hjälpa dig att bevara produktens utseende i många år:

1. Mossa kan bildas på den nedre delen av betongen. Denna avlägsnar du enkelt med borste och vatten, eller genom att spola med högtryckstvätt.
2. Betongen kan målas eller slmmas. Vi rekommenderar att du använder cementbaserat slam eller silikonbaserad färg för murverk utomhus.
3. Asktråget är tillverkat av gjutjärn och utsätts för ytrost när dess färg flagnar av. Detta orsakar ingen negativ inverkan på varken funktion eller säkerhet. Du kan emellertid enkelt fräscha upp asktrågets utseende med kaminfärg eller spissvärta.
4. Trävirket i hyllorna (tillval) är Kebony®, som har lång livslängd och inte behöver något underhåll. Beroende på väderexponering får virket med tiden en silvergrå patina.
OBS! Kebony® är en naturprodukt och har därför naturligt förekommande fläckar och färgvariationer. Dessa sköljs bort av regn innan trävirket får sin patina. Detta kan medföra att betongen missfärgas medan virket är "nytt". Fläckar och missfärgning kommer med tiden att avta och försvinna genom oxidation. Trähyllor som ännu inte fått sin patina ska vid regn antingen tas bort eller täckas med våra hyllskydd (tillval). Fläckar som orsakats av trävirket täcks inte av garantin om dessa anvisningar inte följts.
5. Gnistskyddet (tillval) är tillverkad av rostfritt stål och kan hålla i många år om den tas om hand på ett bra sätt. Dess livslängd kommer dock att förkortas avsevärt om du låter lågorna brinna genom nätet. Vi rekommenderar också att skölja den med sötvatten och låt den torka ut innan du stuar bort den efter säsongen.



Air modular system as a combined BBQ and firepit is in many markets exempt from restrictions covering stoves and fireplaces. We therefore strongly recommend that you consider the local regulations regarding safety distances to buildings and vegetation before assembling the product and putting it to use. Please also be aware of possible local temporary fire bans during droughts! In the case that Air is placed on a wooden deck, we strongly recommend covering the floor around it with noncombustible material (minimum 50cm wide) in order to avoid embers leaving marks in the deck and in worst case fire.

The product should only be used with natural firewood or BBQ coal. Chemicals often present in construction wood, driftwood and wooden fire-briskets pose a serious threat to your health if used to BBQ. They also release harmful gasses to the environment and may incur damage to the cast iron firepan.

BBQ grate and sizzle pan must be thoroughly washed before first use.

The lid should usually only be applied after the fire is out to protect from rain and spread of ash, but can be used to put the fire out in an emergency.

The materials selected for this product are intended to keep maintenance free for many years, but we have included below a few tips on how to maintain the appearance for many years to come:

1. Moss may appear on lower parts of the concrete. This is easily removed with a brush and water or gentle high-pressure hosing.
2. The concrete may be painted or slurried. We recommend cement based slurries or silica-based paints for outdoor brick works.
3. The cast iron burn-pan will be exposed to surface rust when the paint wears off. This poses no threat to either function or safety but may be visibly improved by applying stove paint or stove polish.
4. The wood used in the optional shelves are made from Kebony® which will last for years without further maintenance. Depending on the weather exposure, it will slowly develop a silvery grey patina.

NOTE: Kebony® is a natural product which contains natural stains. This stain will be washed off with rain before the wood has gained its patina. This may result in discoloration and staining of the concrete while the wood is “new”. Any staining or discoloration will gradually fade and disappear as the stain oxidizes. The wood shelves should either be removed or be covered with our dedicated covers (optional accessory) during rain until the wood has gained some patina. Eventual staining from the wood will not be covered by the warranty unless these instructions have been followed.

5. The sparkarrester (optional) is made from stainless steel, and can last for many years if taken good care of. Its life expectancy will however be considerably shortened if you let the flames burn up through the net. We also recommend rinsing it with freshwater and let it dry out before stowing it away after the season.

FI

Yhdistettynä grillinä ja takkana käytettävä Air-moduulijärjestelmä on monilla markkinoilla vapautettu uuneja ja takkoja koskevista rajoituksista. Siksi suosittelimme, että huomioit paikalliset rakennusten ja kasvillisuuden turvallisuusetaisyyksiä koskevat määräykset ennen tuotteen kokoamista ja käyttöönottoa. Noudata myös mahdollisia paikallisia väliaikaisia käyttökieltoja kuivuuden aikana! Jos Air sijoitetaan puuterassille, suosittelimme, että sen ympärillä oleva terassi peitetään palamattomalla materiaalilla (vähintään 50 cm leveydeltä), jotta grillistä/takasta lentävät hiilet eivät tee jälkiä puuhun ja pahimmassa tapauksessa sytytä tulipaloa. Tuotteessa saa polttaa vain polttopuuta tai grillihiiliä. Kemikaalit, joita esiintyy usein rakennusjätteissä, ajopuussa ja puubriketeissä, muodostavat vakavan uhan terveydellesi, jos niitä käytetään grillissä. Niistä vapautuu myös haitallisia kaasuja ympäristöön ja ne voivat vaurioittaa valurautaosia.

Grilliritilä ja paistolevy pitää pestä huolellisesti ennen ensimmäistä käyttökertaa.

Kantta tulisi käyttää tavallisesti vain sadesuojana sen jälkeen, kun tuli on kokonaan sammunut. Kantta voidaan myös käyttää tuhkan leviämisen estämiseksi. Häätapauksessa kantta voidaan käyttää tulen sammuttamiseksi takassa.

Grillin materiaalit säilyttävät toimivuutensa ja ulkonäkönsä vähäisellä hoidolla monien vuosien ajan, mutta alla on muutamia vinkkejä, joilla pidät grillin upean näköisenä tulevina vuosina:

1. Betonin alaosissa voi esiintyä sammalta. Se on helppo poistaa harjalla ja vedellä tai hellävaraisella painepesulla.
2. Betonin voi myös maalata tai rapata. Suosittelemme sementtipohjaisia laasteja tai piipohjaisia ulkomaaleja.
3. Valurautaisen tuhka-astian pinta voi ruostua maalin kuluessa. Tämä ei haittaa toimintaa tai turvallisuutta, mutta se voidaan ehkäistä uunimaalilla tai uuninkiillotusaineella.
4. Lisävarusteena saatavien hyllyjen puu on Kebony® -materiaalia, joka kestää vuosien käyttöä ilman lisäkäsittelyä. Sääolosuhteista riippuen hyllyihin kehitty hitaasti hopeanharmahtava patina. **HUOM! Kebony® on luonnonmateriaali, joka sisältää luonnollista liukoista väriainetta. Tämä väriaine valuu sateessa ennen, kuin puu on saavuttanut patinansa. Tämä saattaa aiheuttaa betonin värjäytymistä puun ollessa vielä "uutta". Tahrat tai värjäntymiset haalistuvat asteittain ja häviävät vähitellen väriaineen hapettuessa. Puuhyllyt tulisi sateella joko poistaa tai peittää lisävarusteena saatavilla suojillamme niin kauan, kunnes puu on saavuttanut patinansa. Hyllyjen mahdollisesti aiheuttamia värjäytymiä ei korvata takuun puitteissa, jos näitä ohjeita ei ole noudatettu.**
5. Kipinäsuoja (lisävaruste) on tehty ruostumattomasta teräksestä ja kestää oikein hoidettuna useiden vuosien käyttöä. Osan oletettu elinikä lyhenee kuitenkin huomattavasti, jos liekkien annetaan palaa verkon läpi. Suosittelemme myös, että kipinäsuoja huuhdellaan vedellä ja annetaan kuivua kunnolla ennen varastointia.

DE

Das modulare System Air als kombinierter Grill und Kamin unterliegt in vielen Märkten keinen Einschränkungen für Öfen und Kamine. Beachten Sie aus diesem Grund immer die lokalen Anforderungen für Sicherheitsabstände zu Gebäuden und Vegetation, bevor Sie das Produkt montieren und es in Betrieb nehmen. Bitte beachten Sie außerdem alle möglichen lokalen Feuerverbote während Dürreperioden! Beim Aufstellen von Air auf einer Holzterrasse wird dringend ein Abdecken des Bodens mit nicht brennbarem Material (Breite mindestens 50 cm) empfohlen, um Schäden und Brände durch glühende Asche zu vermeiden.

Das Produkt darf nur mit natürlichem Feuerholz oder Grillkohle verwendet werden. Bauholz wurde oft mit Chemikalien behandelt und Treibholz oder Bruchstücke aus Holz stellen beim Grillen ein Gesundheitsrisiko dar. Außerdem werden umweltschädliche Gase freigesetzt und es können Schäden am Feuergefäß aus Gusseisen entstehen.

Grillrost und Plancha müssen vor dem ersten Gebrauch gründlich gewaschen werden.

Der Deckel sollte gewöhnlich erst nach dem Erlöschen des Feuers aufgesetzt werden, um vor Regen und der Verbreitung von Asche zu schützen, kann im Notfall jedoch zum Ersticken des Feuers verwendet werden.

Die für dieses Produkt ausgewählten Materialien sollen eine langjährige Funktion ohne Wartung garantieren. Nachfolgend finden Sie einige Tipps zum Schutz der Optik für viele Jahre:

1. An den unteren Teilen des Betons kann es zu Mooswachstum kommen. Dieser lässt sich ganz einfach mit einer Bürste und Wasser oder mit einem Hochdruckwasserstrahl entfernen.
2. Der Beton kann gestrichen oder beschichtet werden. Wir empfehlen eine Beschichtung auf Zementbasis oder Farben auf Basis von Silizium für Mauerwerk in Außenbereichen.
3. Am Feuergefäß aus Gusseisen kann Oberflächenrost entstehen, nachdem die Beschichtung abgetragen ist. Dies führt zu keiner Einschränkung der Funktion oder der Sicherheit und lässt sich durch eine entsprechende Lackierung oder Politur korrigieren.
4. Das in den optionalen Regalen verwendete Holz besteht aus Kebony® welches ohne zusätzliche Behandlung jahrelang hält. Je nach Witterung entwickelt sich langsam eine silbergraue Patina. **HINWEIS: Kebony® ist ein Naturprodukt, das natürliche Farbstoffe aus dem Holz enthält. Diese Farbstoffe werden durch Regen ausgewaschen, bis das Holz seine graue Patina erhält. Dies kann zu Verfärbungen und Flecken des Betons führen, während das Holz „neu“ ist. Jegliche Flecken oder Verfärbungen verblassen allmählich und verschwinden, wenn die Farbstoffe oxidieren. Die Holzregale sollten bei Regen entweder entfernt oder mit unseren speziellen Abdeckungen (optionales Zubehör) abgedeckt werden, bis das Holz etwas Patina bekommen hat. Eventuelle Verfärbungen aus dem Holz werden nicht von der Garantie abgedeckt, es sei denn, diese Anweisungen wurden befolgt.**
5. Der Funkenschutz (optional) ist aus rostfreiem Stahl gefertigt und kann bei entsprechender Behandlung viele Jahre überdauern. Seine Lebenserwartung wird jedoch erheblich verkürzt, wenn Sie die Flammen durch das Netz hindurch brennen lassen. Wir empfehlen außerdem, ihn mit Trinkwasser abzuspülen und austrocknen zu lassen, bevor Sie ihn nach der Saison verstauen.

Sur de nombreux marchés, le système modulaire Air en version barbecue et foyer combinés est exempt de restrictions concernant les poêles et les cheminées. Nous vous recommandons donc fortement de prendre en compte les réglementations locales concernant les distances de sécurité par rapport aux bâtiments et à la végétation avant d'assembler le produit et de le mettre en service. Veuillez également noter que d'éventuelles interdictions de feu temporaires locales pendant les périodes de sécheresse ! Dans le cas où Air est placé sur une terrasse en bois, nous vous recommandons fortement de recouvrir le sol autour de celui-ci avec un matériau incombustible (largeur minimale de 50 cm) afin d'éviter que des braises ne laissent des marques sur la terrasse et dans le pire des cas, provoquent un incendie. Le produit ne doit être utilisé qu'avec du bois de chauffage naturel ou du charbon de bois barbecue. Les produits chimiques souvent présents dans le bois de construction, le bois flotté et autres pièces de bois traitées constituent une menace sérieuse pour votre santé s'ils sont utilisés pour le barbecue. Ils dégagent également des gaz nocifs pour l'environnement et peuvent endommager le foyer en fonte.

La grille du barbecue et la plancha en fonte doivent être soigneusement lavées avant la première utilisation.

Le couvercle doit être généralement appliqué qu'une fois le feu éteint pour protéger de la pluie et éviter la propagation des cendres mais il peut être utilisé pour éteindre le feu en cas d'urgence.

Les matériaux sélectionnés pour ce produit sont prévus pour être sans entretien pendant de nombreuses années, mais nous avons inclus ci-dessous quelques conseils sur la façon de maintenir leur aspect pendant de nombreuses années à venir :

1. De la mousse peut apparaître sur les parties inférieures du béton. Celle-ci s'enlève facilement avec une brosse et de l'eau ou un tuyau à haute pression.
2. Le béton peut être peint ou coulé. Nous recommandons les coulis à base de ciment ou les peintures à base de silice pour les travaux de maçonnerie en extérieur.
3. Le brûleur en fonte sera exposé à la rouille superficielle lorsque la peinture disparaîtra. Cela ne présente aucune menace pour le fonctionnement ou la sécurité, mais peut être visiblement amélioré en appliquant de la peinture ou du poli à pâte pour poêle.
4. Le bois utilisé pour les étagères, et plateau en option sont fabriqués à partir de Bois Kebony® qui durera des années sans aucun entretien. Selon son exposition aux intempéries et au vent, il finira par développer une patine gris argenté.
REMARQUE : Kebony® est un produit naturel qui contient des colorants naturels du bois. La teinture de départ sera lavée à la pluie avant que le bois n'ait gagné sa patine naturelle. Cela peut entraîner une décoloration et des taches du béton tant que le bois est « neuf ». Toute la décoloration s'estompera progressivement et disparaîtra à mesure que le liant s'oxyde. Les étagères en bois doivent être soit retirées, soit recouvertes de nos bâches de protection dédiées (accessoire en option) pendant la pluie jusqu'à ce que le bois ait pris une certaine teinte patinée. Une éventuelle coloration du bois ne sera pas couverte par la garantie si les instructions précédentes ne sont pas respectées .
5. Le pare-étincelles (en option) est en acier inoxydable et peut durer de nombreuses années si vous en prenez bien soin. D'autre part, la durée de vie sera considérablement raccourcie si les flammes brûlent à travers le treillis du pare-étincelles. Nous vous recommandons également de le rincer à l'eau douce et de le laisser sécher avant de le ranger après la saison.

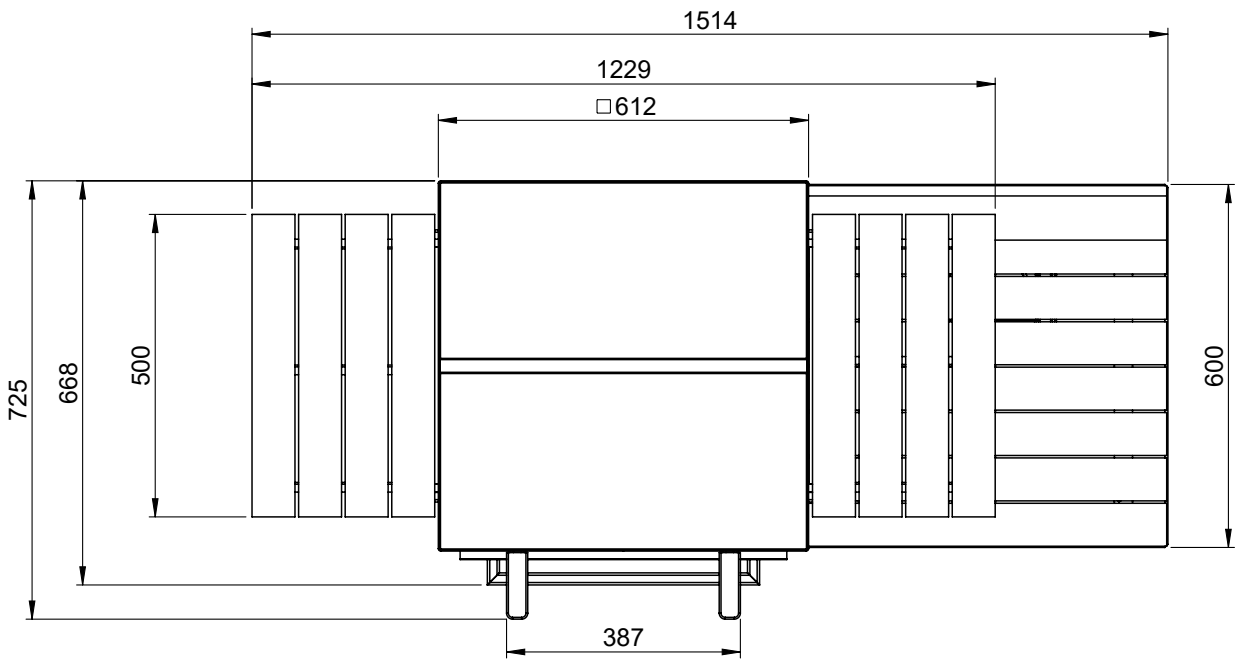
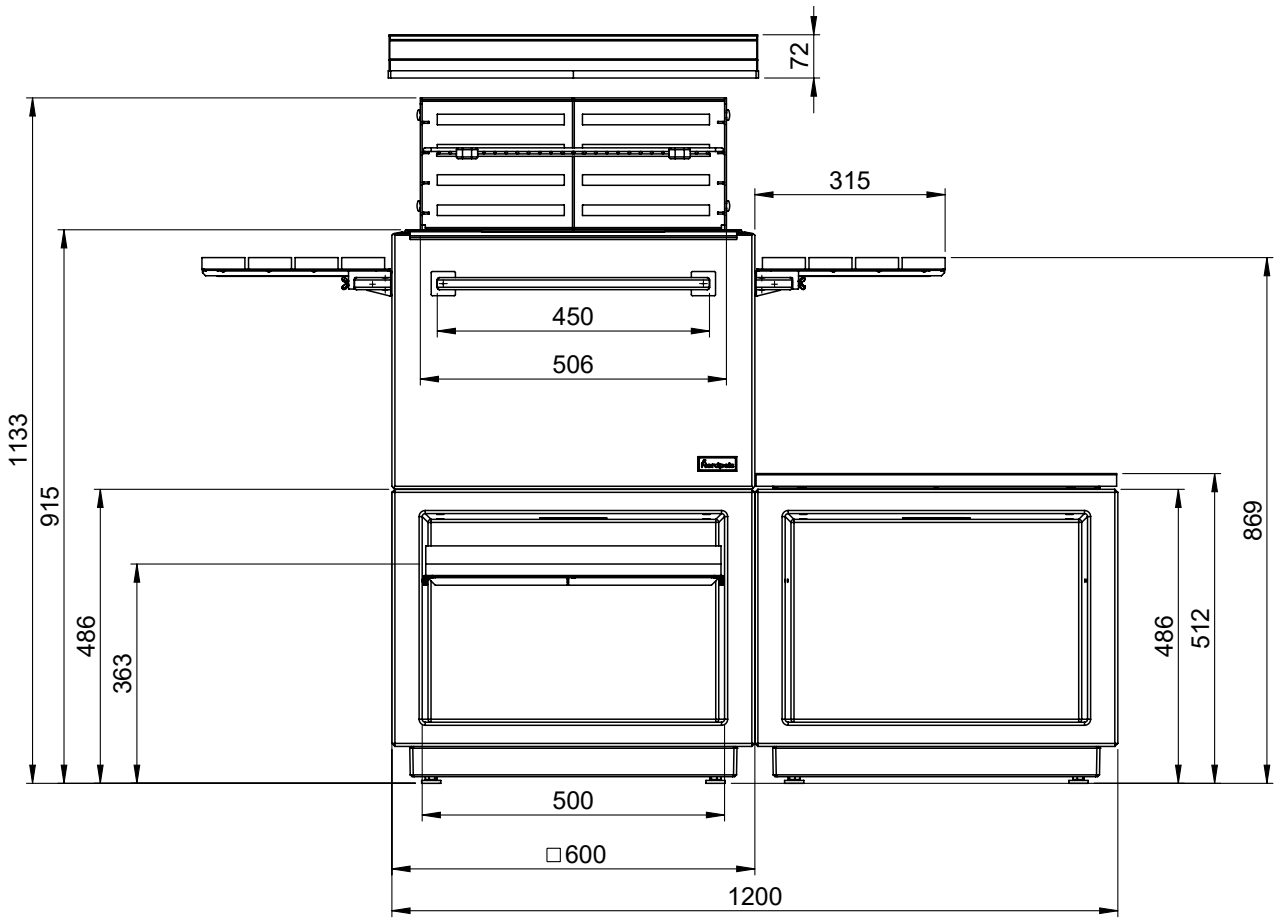


FIG 1

FP-AIR00-100 Air - Outside fireplace Basic

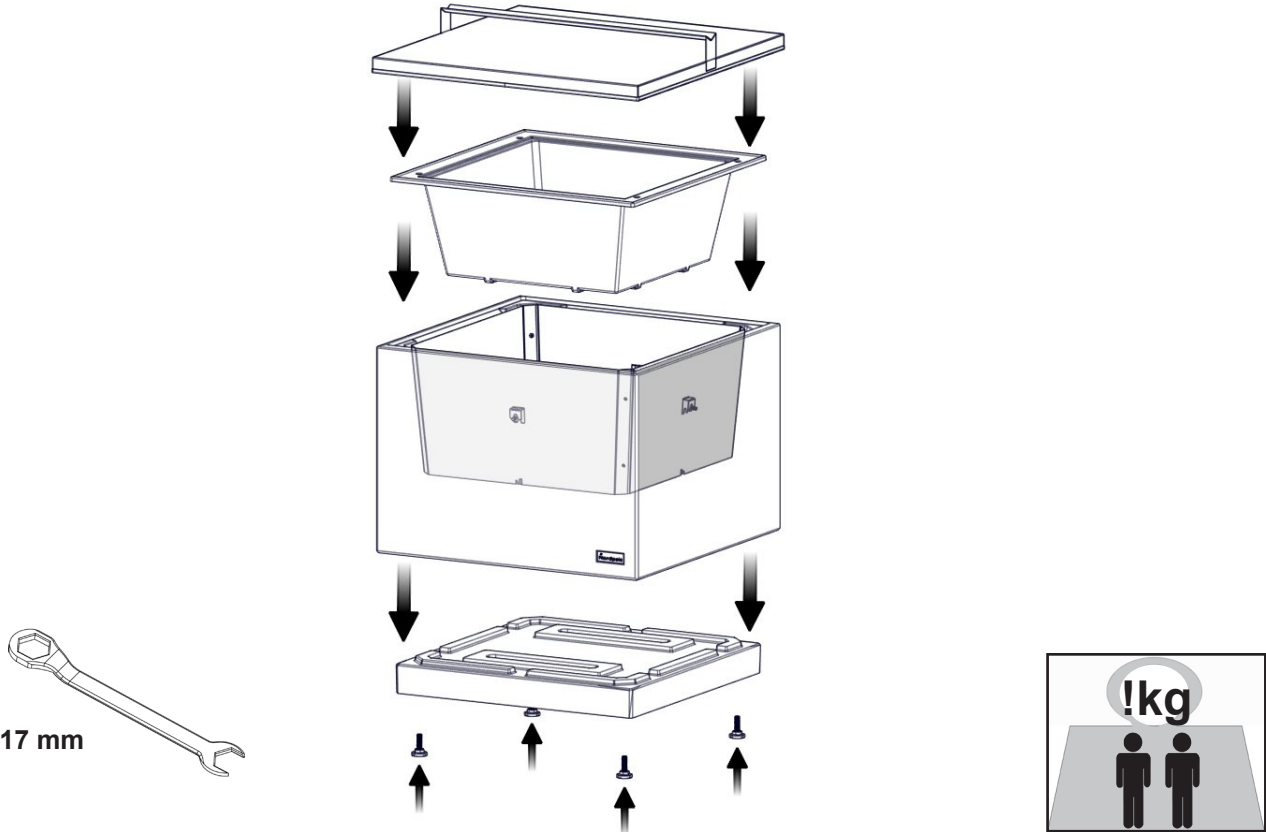


FIG 2

FP-AIR00-200 Air - Wood compartment / extension part - optional

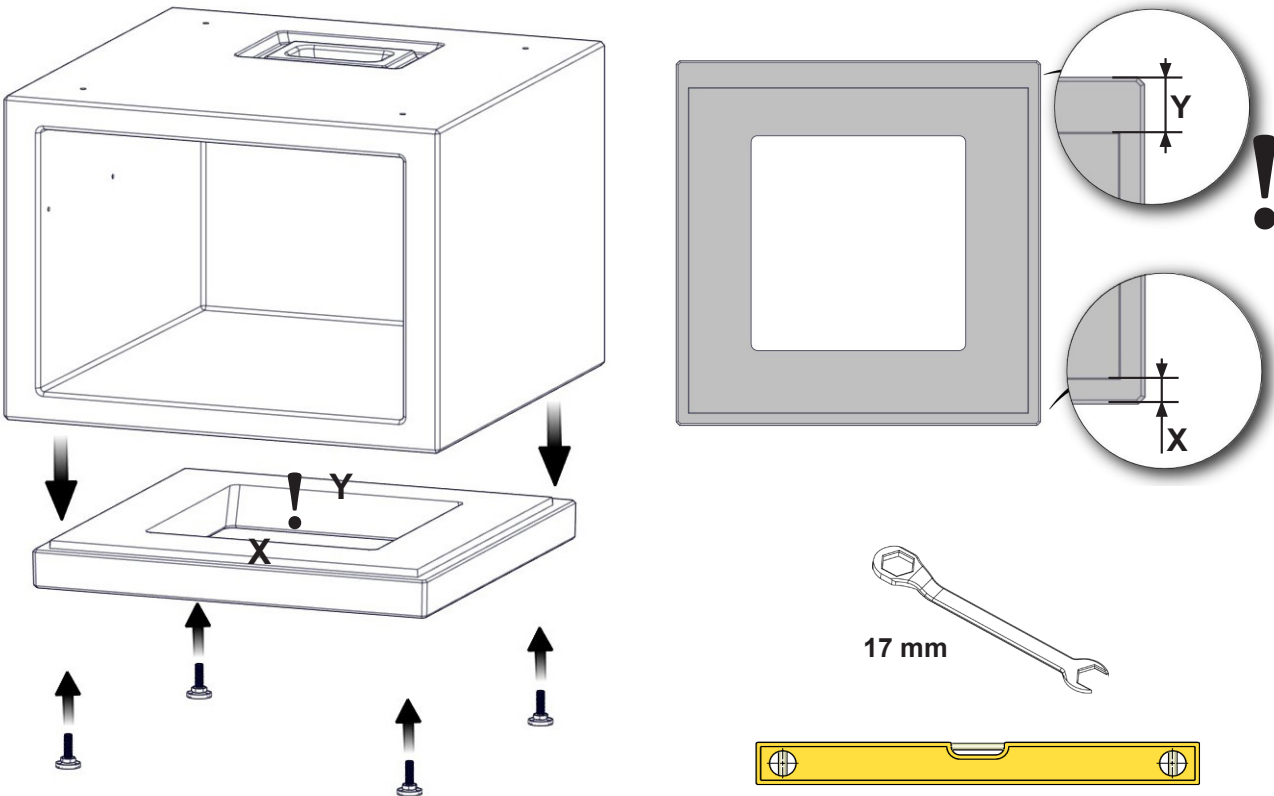


FIG 2 a

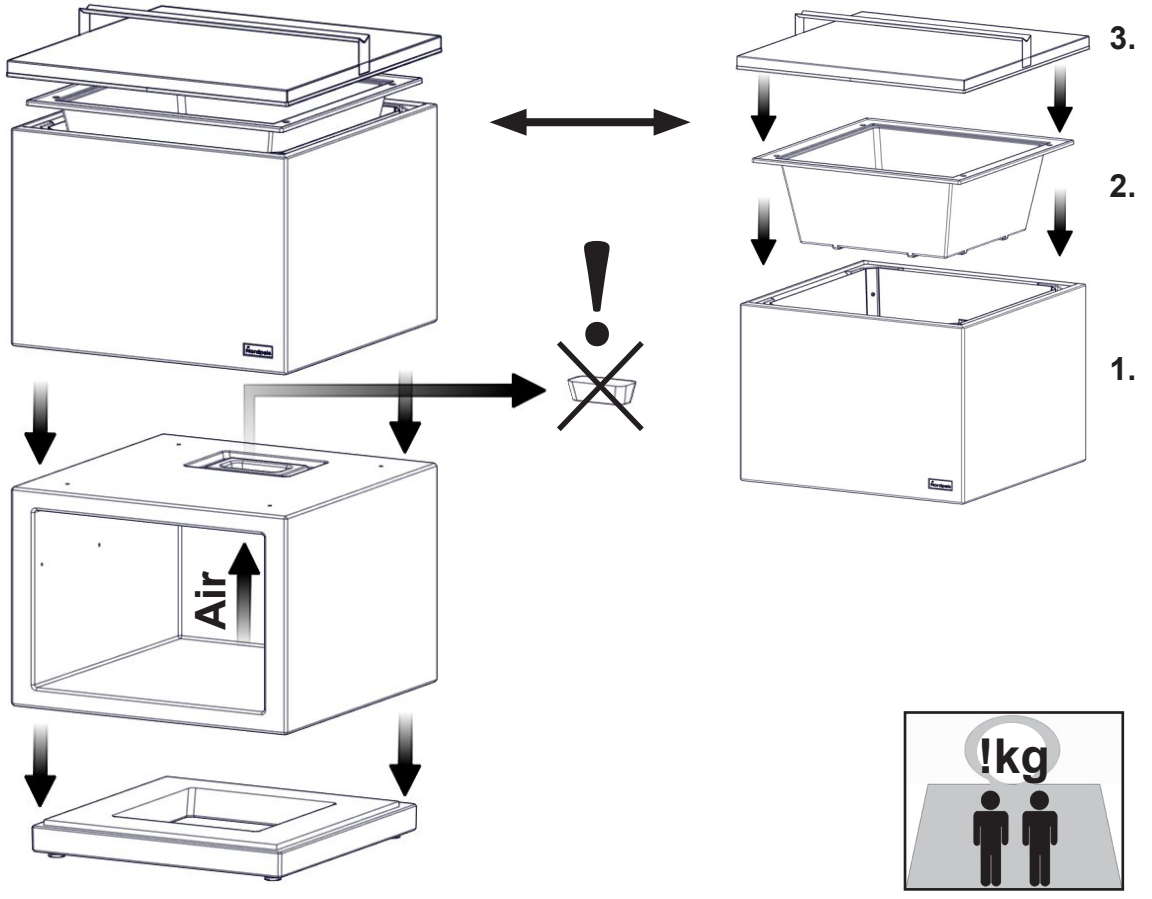


FIG 3 FP-AIR00-200 Air - Inside shelf for wood compartment

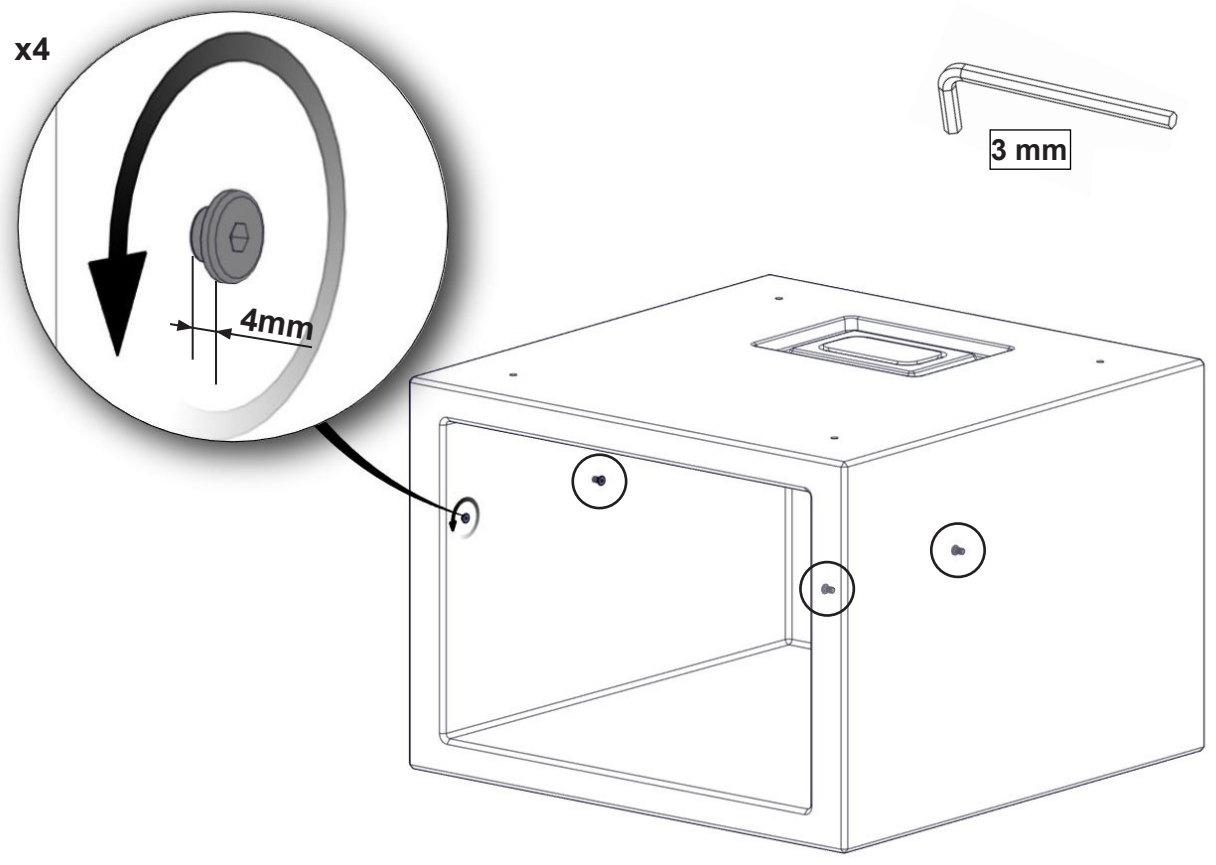


FIG 3 a

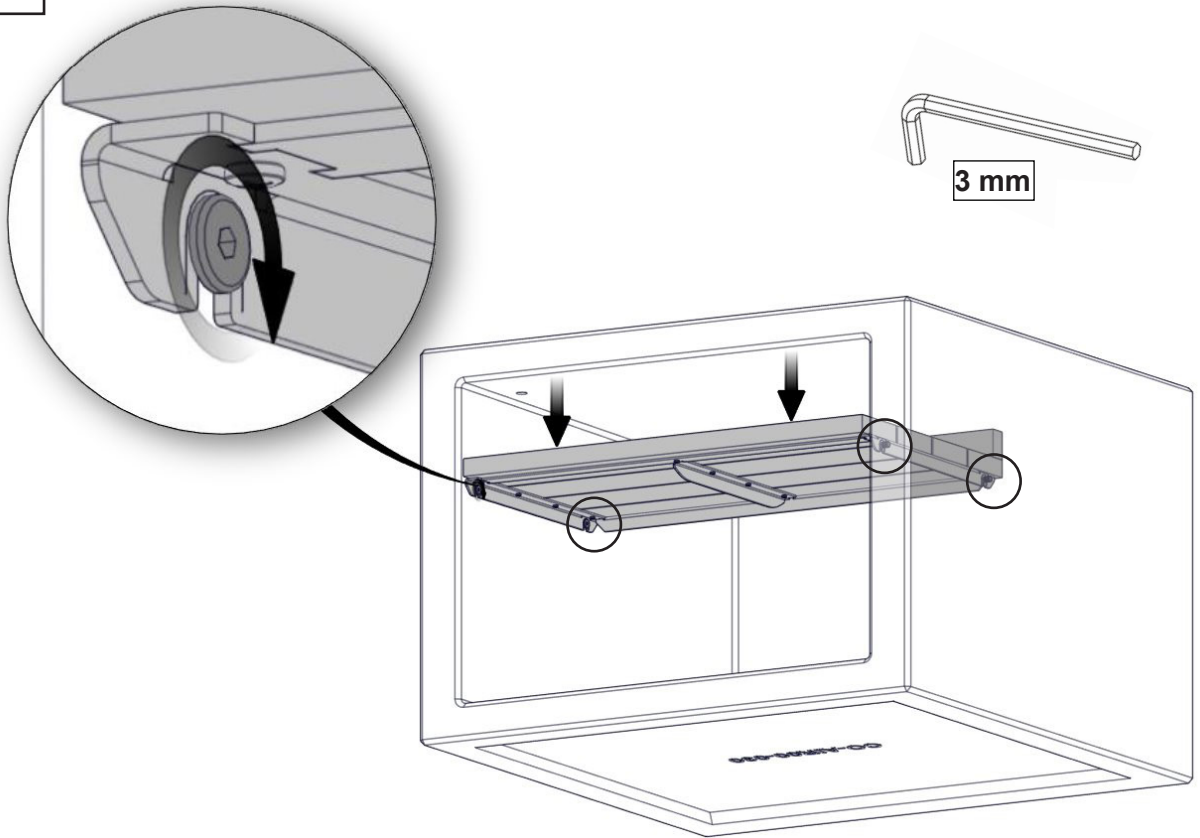


FIG 4

SA-AIR00-A14 Air - Top for wood compartment - optional

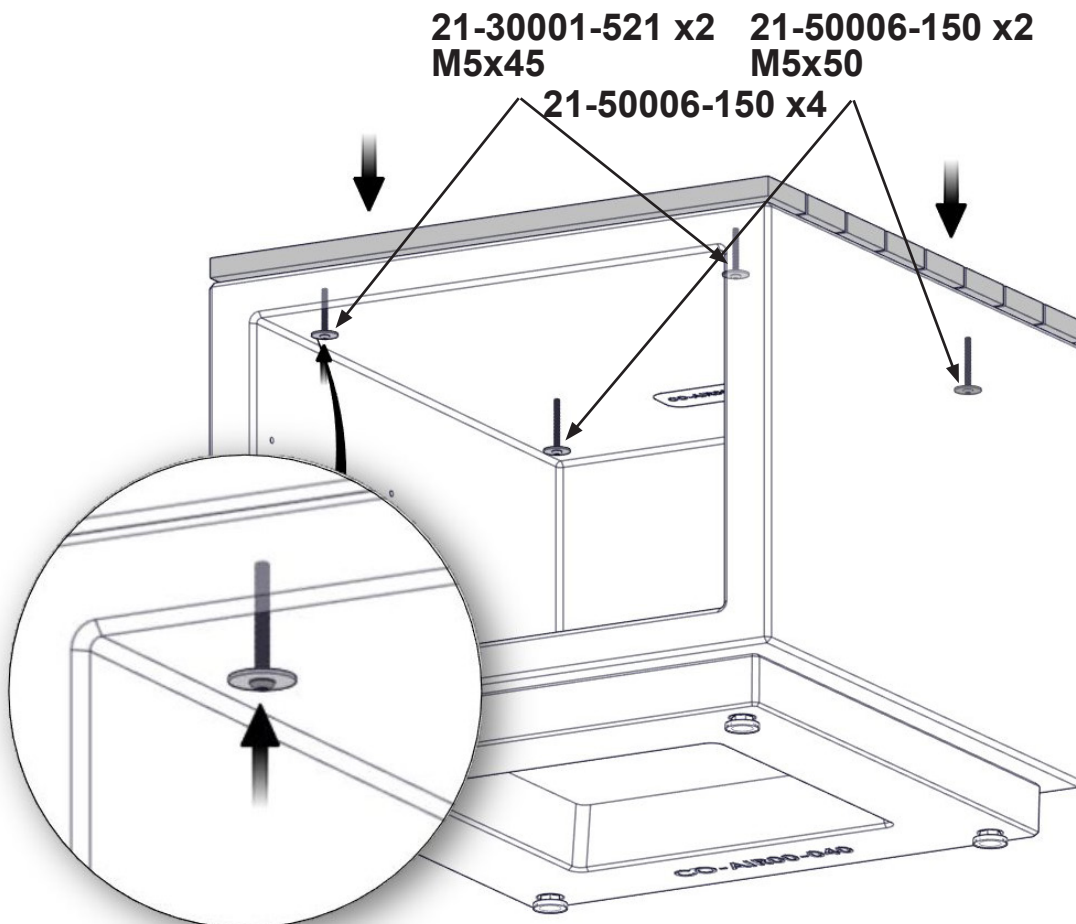


FIG 5 SA-AIR00-G14 Air - Wind breaker + BBQ grill - optional

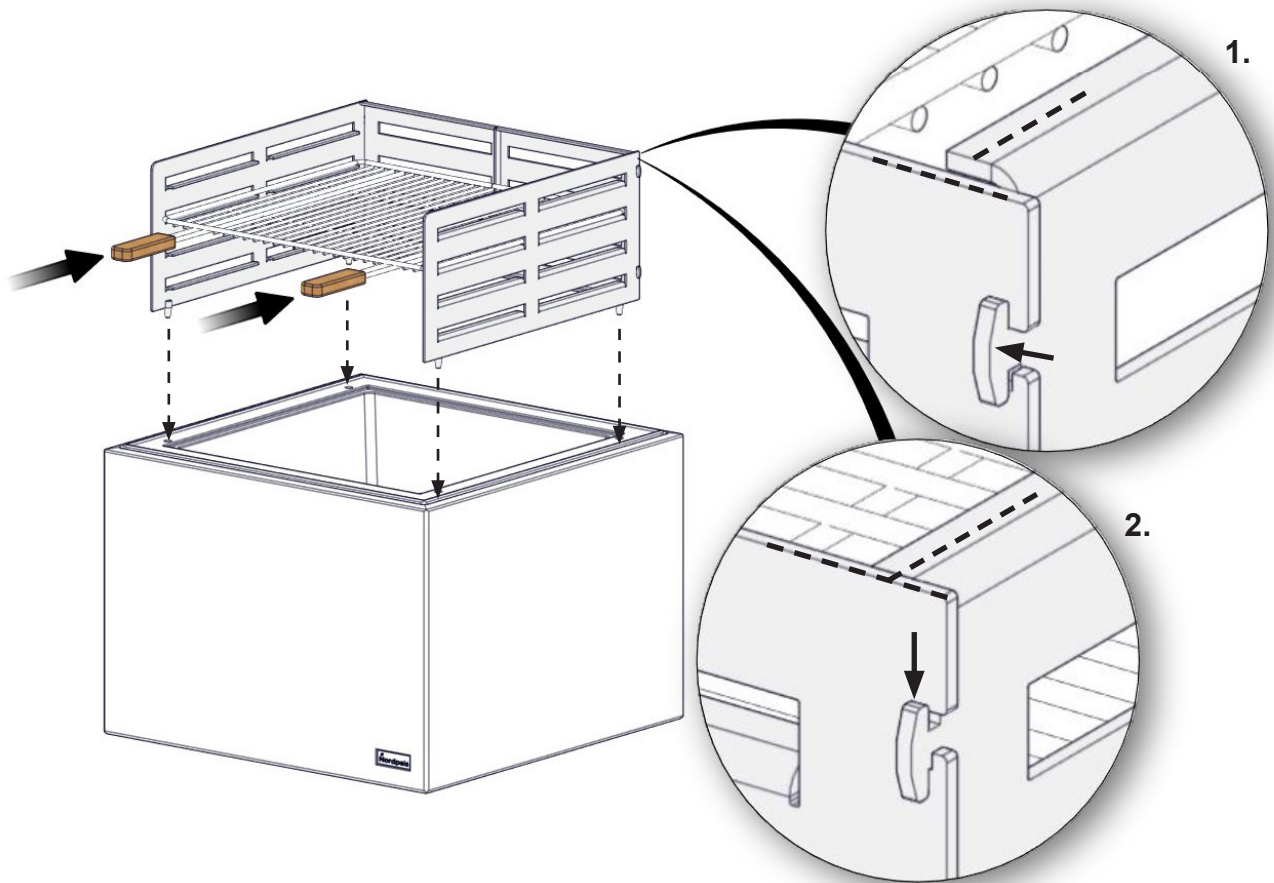


FIG 6 SA-AIR00-G14 Air - Drip strip - optional

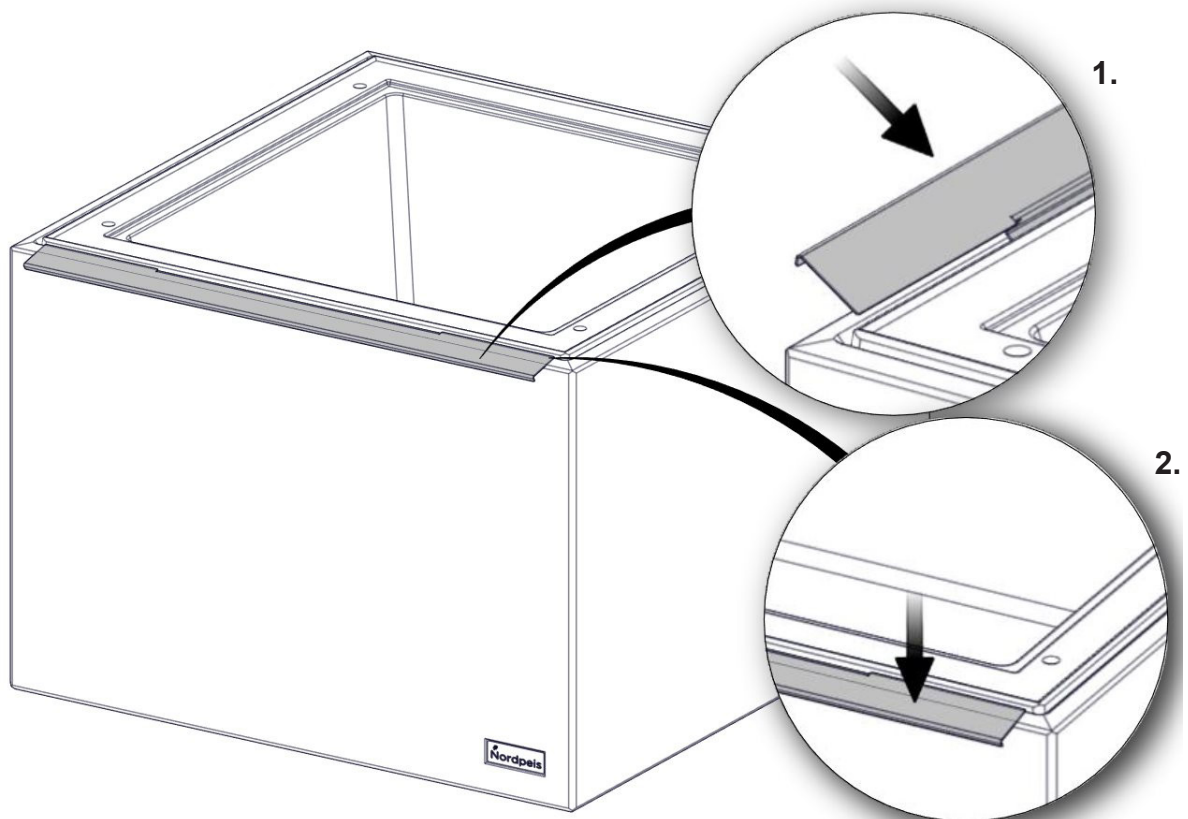


FIG 7

SA-AIR00-G14 Air - Spark arrester - optional

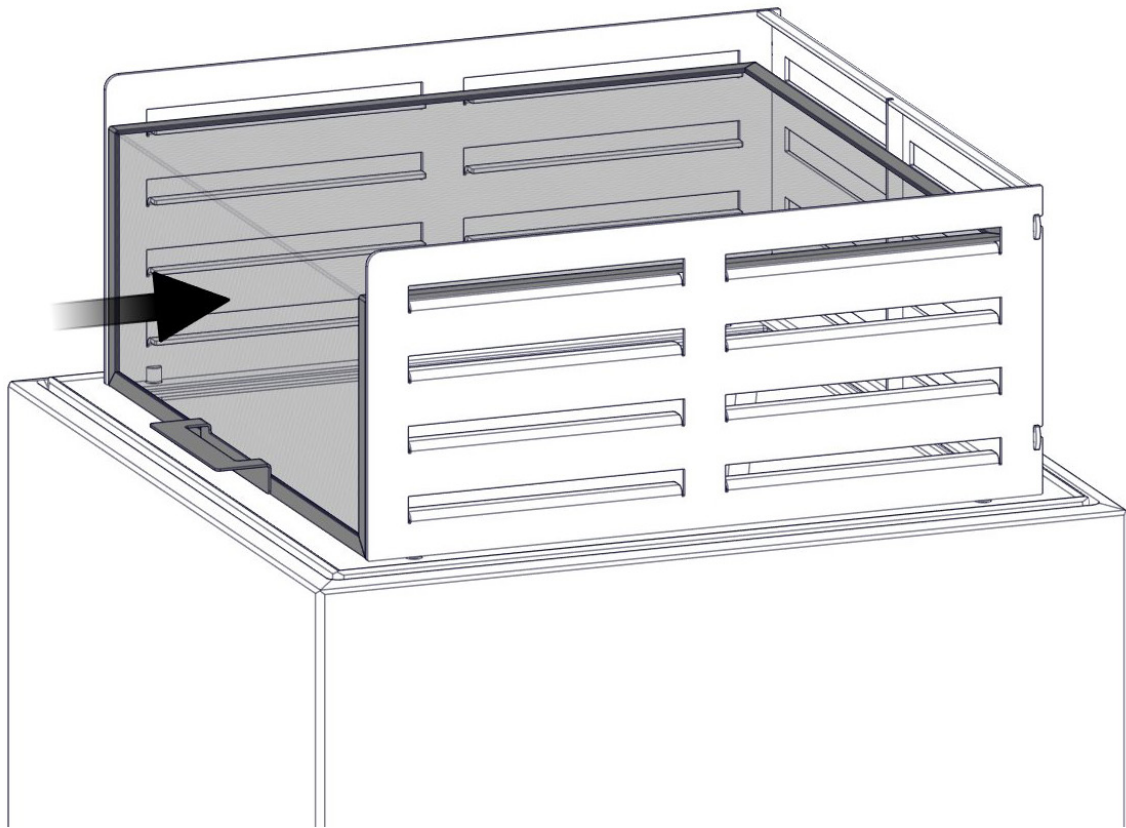


FIG 8

SA-AIR00-014 Air - Handle for base - optional

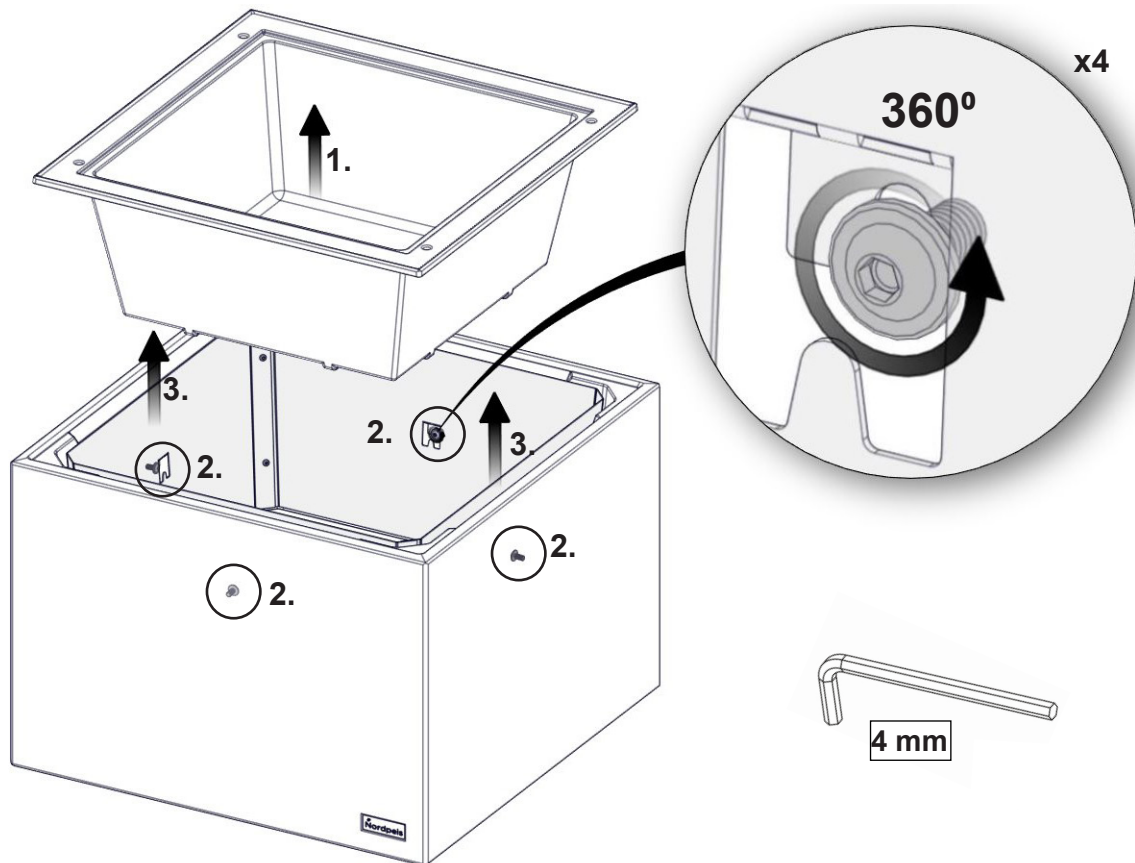


FIG 8 a

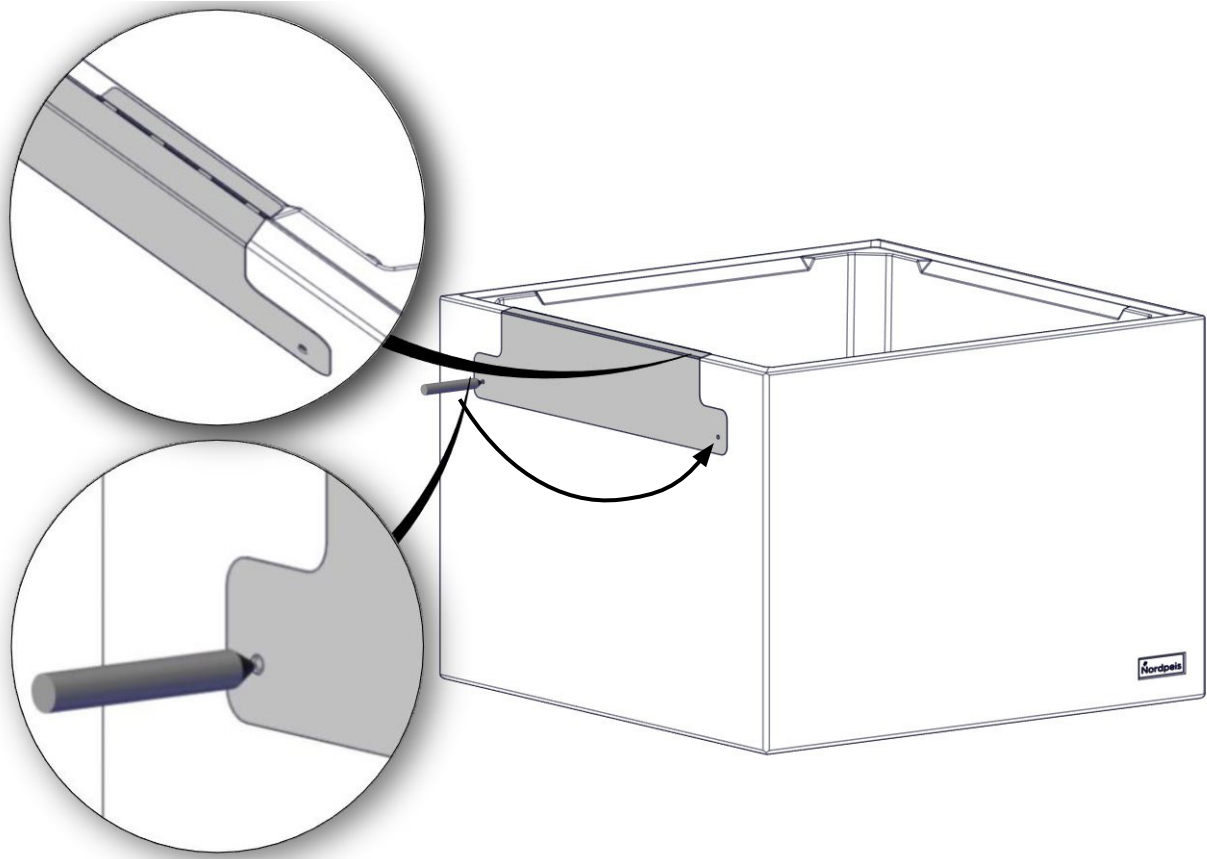


FIG 8 b

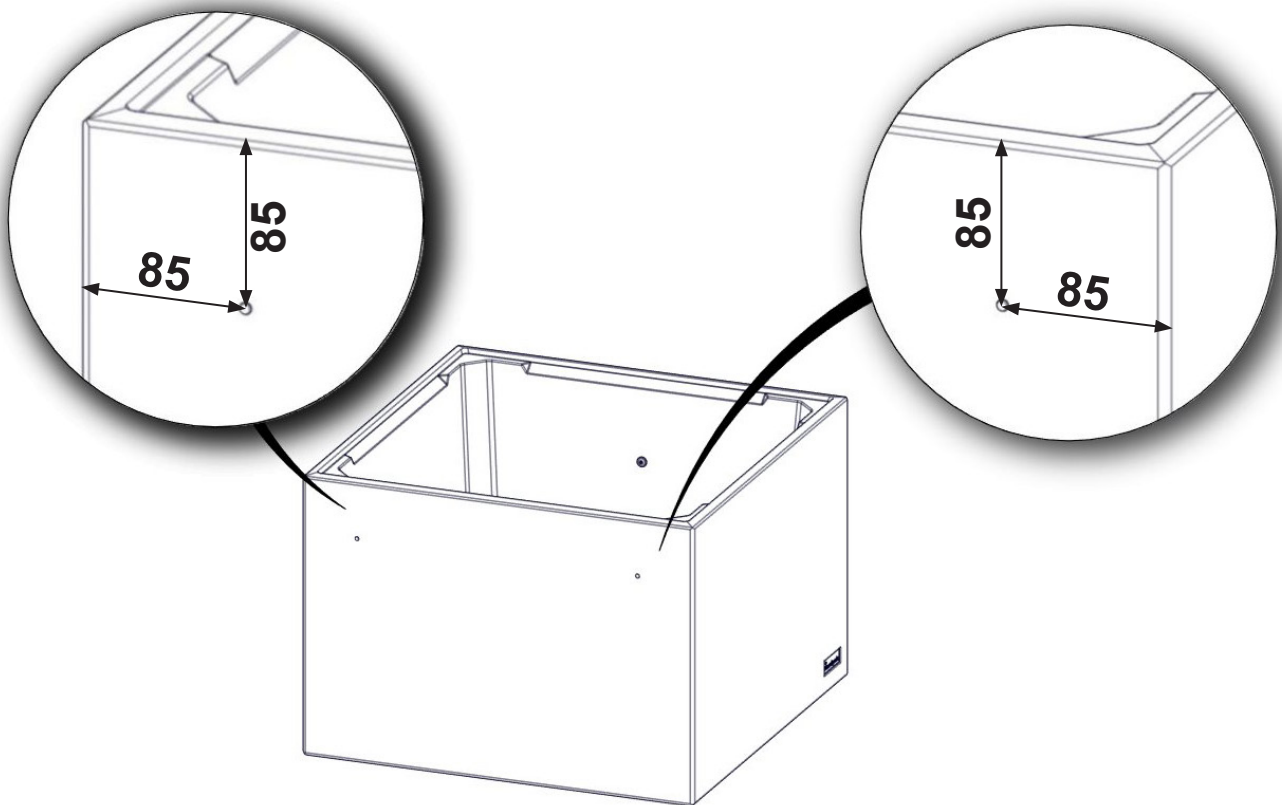


FIG 8 c

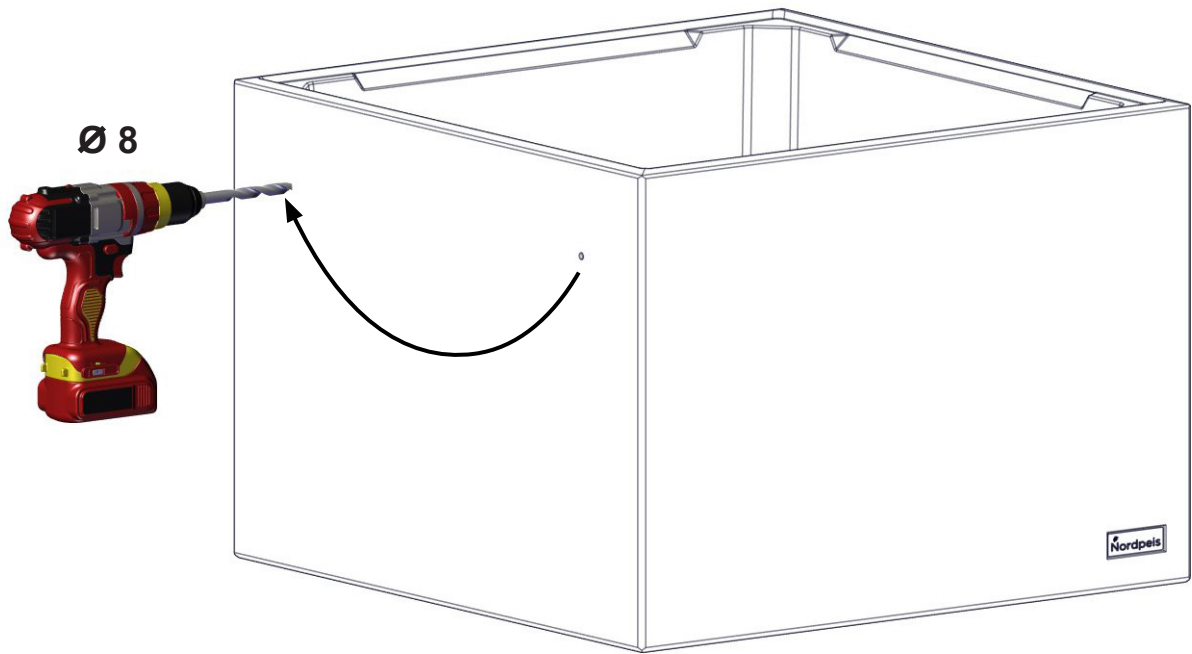


FIG 8 d

- 21-50000-028 x2**
- 21-50001-018 x2**
- 21-30001-065 x2**

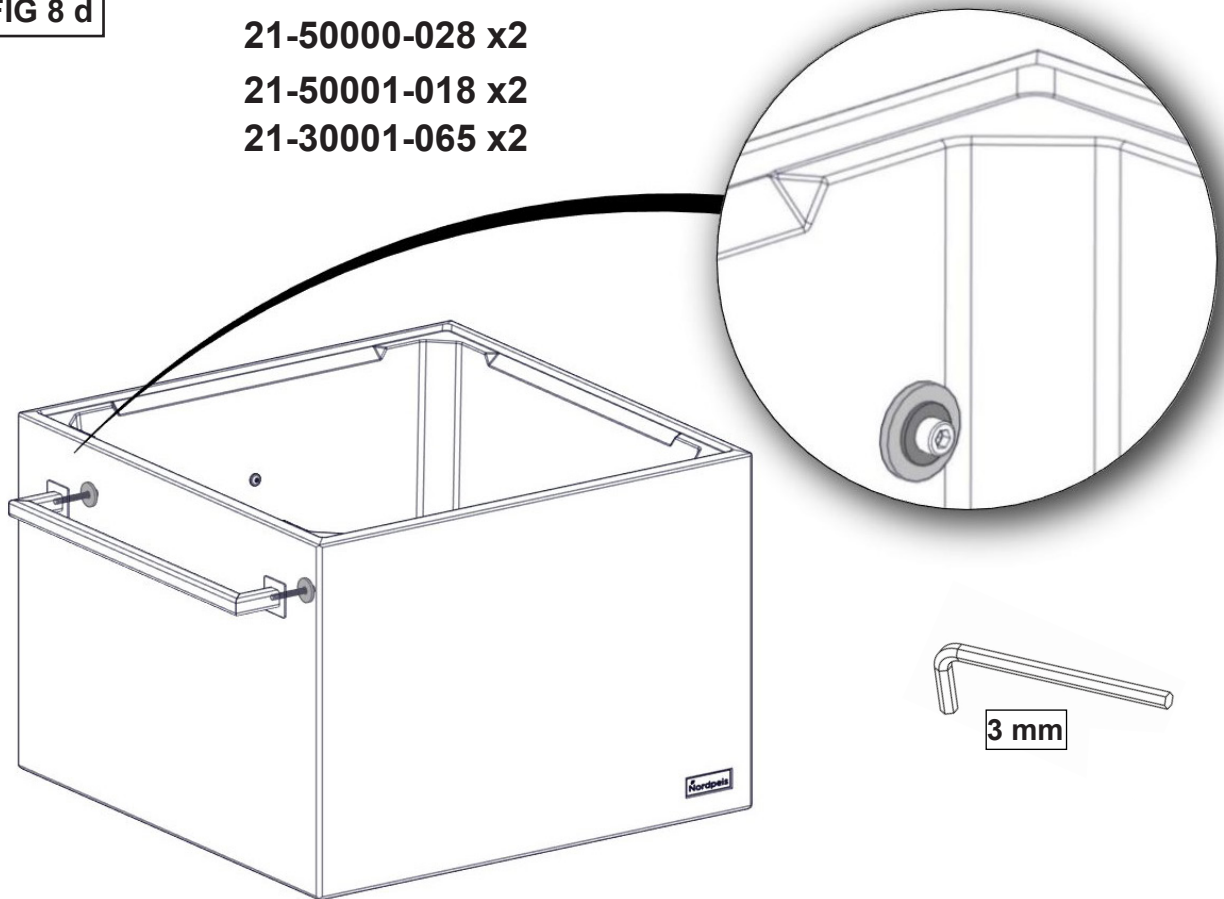


FIG 8 e

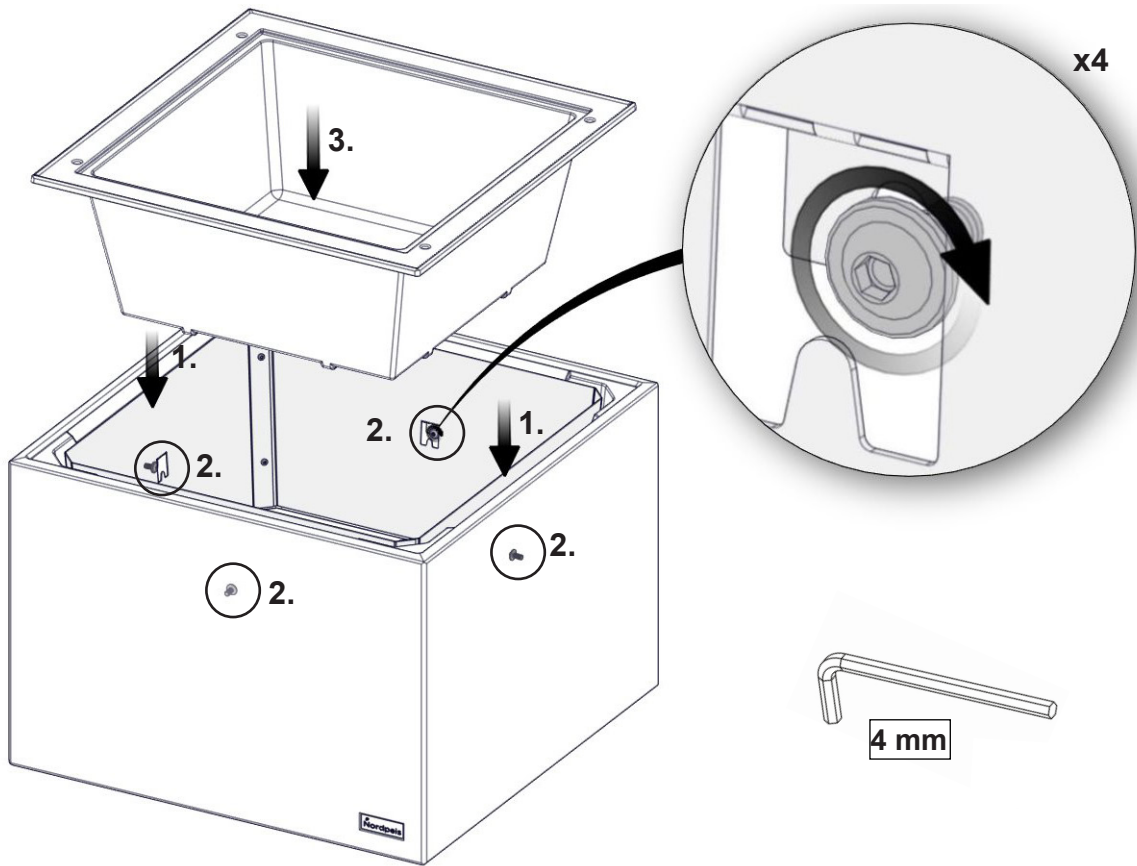


FIG 9 SA-AIR00-A34 Air - Side table - optional

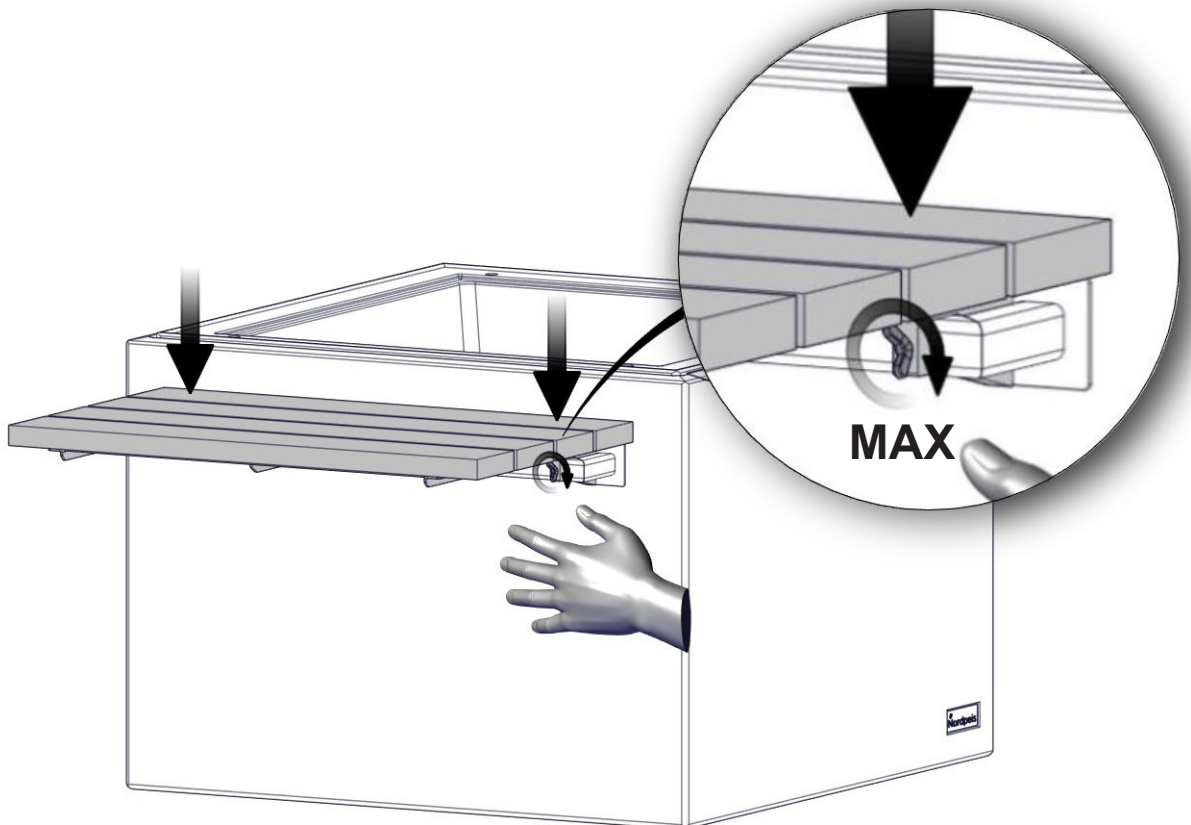


FIG 9 a

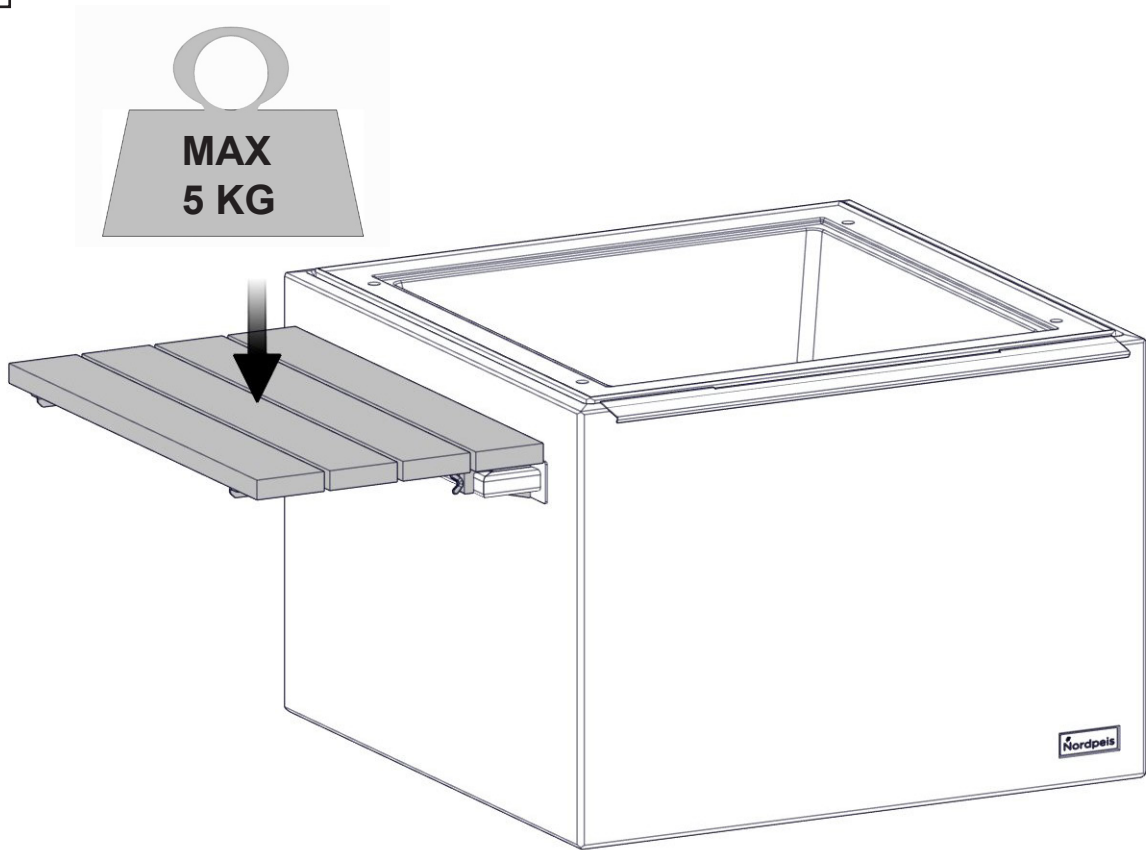
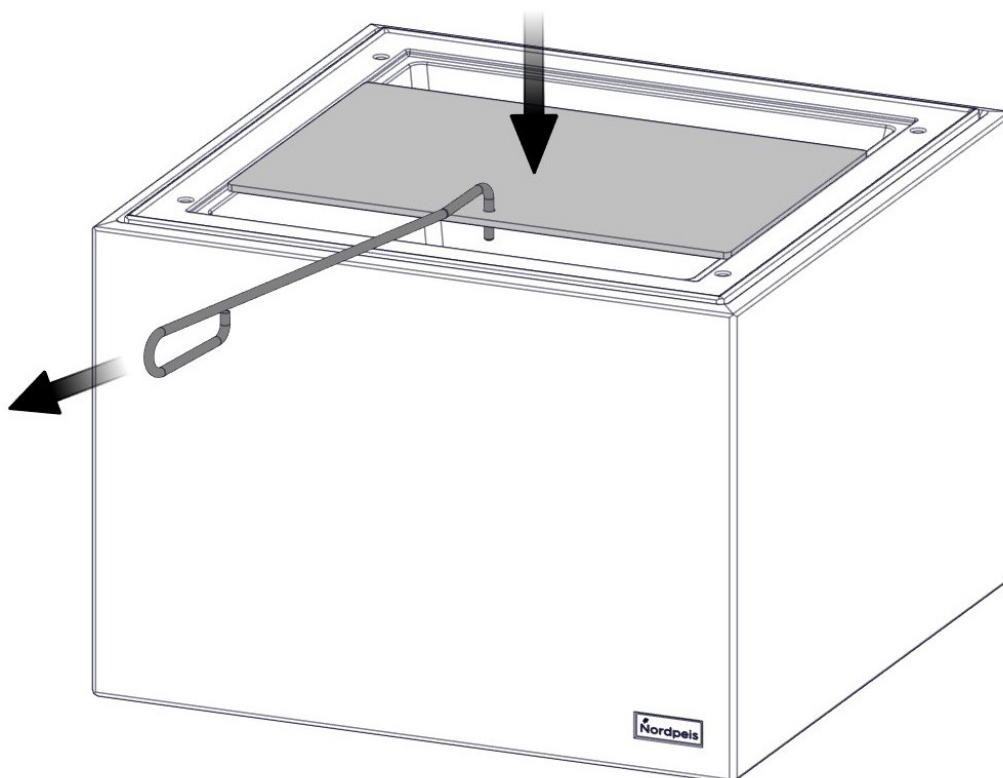


FIG 10 SA-AIR00-G20 Air - Sizzle plate and fireplace poker - optional



 Nordpeis

Nordpeis AS, Gjellebekkstubben 11, N-3420 LIERSKOGEN, Norway
www.nordpeis.no