

LAST

GAMADecOR
PORCELANOSA Grupo

QUALITY CONTROL / CONTROL DE CALIDAD / CONTROLE DE QUALITE

Assembling inspection
Inspección montaje
Inspection du montage

Packaging inspection
Inspección embalaje
Inspection de l'emballage

NOTE: If you detect any anomaly when receiving this product, please, retain this document.
NOTA: Si detecta alguna anomalía al recibir el producto, por favor, conserve este documento.
REMARQUE: Dans le cas d'anomalies a la reception du produit, veuillez conserver cette document.



The mark of
responsible forestry
FSC® C115389



INDEX

1. INTRODUCTION
2. RECOMMEND TOOLS
3. ROUGH-IN PREPARATION
4. VANITY POSITION
5. VANITY INSTALLATION
6. WORKTOP INSTALLATION
7. DRAWER REGULATION
8. USE AND MAINTENANCE
9. WARRANTY
10. USA WARRANTY

1. INTRODUCTION

Thank you for selecting our products; a top quality kitchen and bathroom furniture along with a sophisticated design. Please read these instructions carefully before you begin with the installation process. To maintain the quality of the product finish, avoid placing furniture directly under windows and in direct sunlight. Avoid extreme changes in temperature by arranging furniture away from radiators, heat, air vents and air conditioning units.

2. RECOMMEND TOOLS



Adjustable wrench
Llave ajustable
Clé à molette



Channel locks
Alicates de bloqueo
Pince multiprise



Metal saw
Sierra de metal
Scie à métaux



Pipe wrench
Llave de tubo
Clé à serre-tube



Electric drill
Taladro eléctrico
Perceuse électrique



Screwdriver
Destornillador
Tournevis



Putty-knife
Espátula
Grattoir



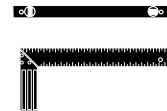
Caulking gun
Pistola de silicona
Pistolet à silicone



Pliers / pinchers
Alicates / tenazas
Pincers / tenailles



Electric screwdriver
Destornillador eléc.
Tournevis électrique



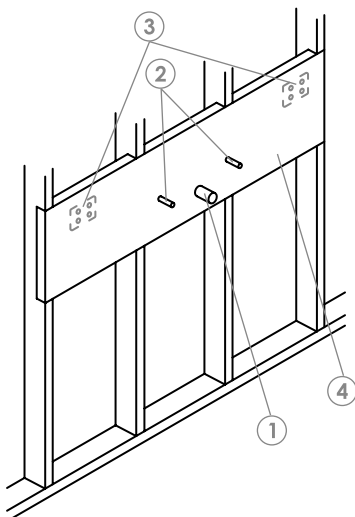
Level / angle square
Nivel / escuadra
Niveau / équerre



Tape measure
Cinta métrica
Mètre à ruban

3. ROUGH-IN PREPARATION

In case of plasterboard walls:
To properly support the weight of the vanity and sink, install backing material behind the finished wall to secure brackets to the stud framing.
The backing material should span the length of the vanity.
Install the water supplies and drain piping according to the rough-in specifications.
Install the finished wall.



ÍNDICE

1. INTRODUCCIÓN
2. HERRAMIENTAS RECOMENDADAS
3. PREPARACIÓN PARA LA INSTALACIÓN
4. POSICIONAMIENTO DEL MUEBLE
5. INSTALACIÓN DEL MUEBLE
6. INSTALACIÓN DE ENCIMERA / LAVABO
7. REGULACIÓN DE CAJÓN
8. USO Y MANTENIMIENTO
9. GARANTIA
10. USA WARRANTY

1. INTRODUCCIÓN

Gracias por seleccionar nuestros productos; muebles de baño de alta calidad junto a un diseño sofisticado. Lea estas instrucciones atentamente antes de comenzar con el proceso de instalación. Para mantener la calidad del acabado del producto, evite colocar los muebles directamente debajo de las ventanas y bajo la luz solar directa. Evite cambios extremos de temperatura al colocar los muebles lejos de radiadores, calefacción, salidas de aire y unidades de aire acondicionado.

2. HERRAMIENTAS RECOMENDADAS

INDEX

1. INTRODUCTION
2. OUTILS RECOMMANDÉS
3. PRÉPARATION À L'INSTALLATION
4. POSITION DE MEUBLE
5. INSTALLATION DE MEUBLES
6. INSTALLATION DE PLAN DE TRAVAIL / LAVABO
7. AJUSTEMENT DE TIROIR
8. USAGE ET SON ENTRETIEN
9. GARANTIE
10. USA WARRANTY

1. INTRODUCTION

Merci d'avoir choisi nos produits de meubles de salle de bains, de haute qualité avec un design sophistiqué. Lisez ces instructions attentivement avant de commencer le processus d'installation. Pour maintenir la qualité de la finition du produit, évitez de placer les meubles directement sous les fenêtres à la lumière directe du soleil. Évitez les changements de température extrêmes lorsque vous placez les meubles à l'écart des radiateurs, du chauffage, des bouches d'aération et des climatiseurs.

2. OUTILS RECOMMANDÉS

3. PREPARACIÓN PARA LA INSTALACIÓN

En caso de paredes de placas de yeso:
Para soportar adecuadamente el peso del mueble y el lavabo, instale material de refuerzo detrás de la placa de yeso para asegurar los soportes del mueble.
El material de refuerzo debe abarcar toda la longitud del mueble.
Instale las tomas de agua y la tubería de desagüe de acuerdo con las especificaciones preliminares.
Instale la placa de yeso.

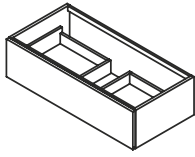
Mark	Description
1	Drain outlet
1	Orificio de desagüe
1	Trou de vidange
2	Water supplies
2	Tomas de agua
2	Water supplies
3	Free space for hanging brackets
3	Espacio libre para colgadores
3	Espace libre pour les supports
4	Backing material
4	Material de refuerzo
4	Matériau de renfort

3. PRÉPARATION À L'INSTALLATION

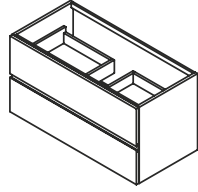
En cas de murs en Placoplâtre :
pour soutenir adéquatement le poids du meuble et de l'évier, installez un matériel de renfort derrière la plaque de plâtre pour fixer les supports des meubles.
Le matériel de renfort doit couvrir toute la longueur du meuble.
Installez les arrivées d'eau et le tuyau conformément aux spécifications préliminaires.
Installez le Placoplâtre.

USA VERSION

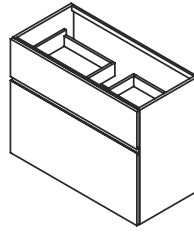
H 26 cm
H 10¹/₄"



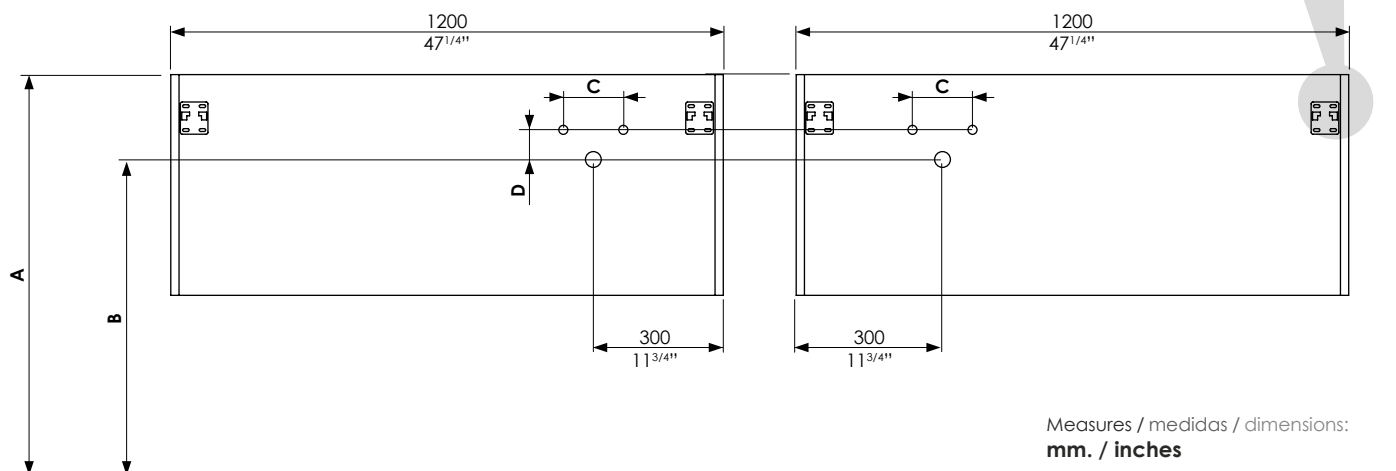
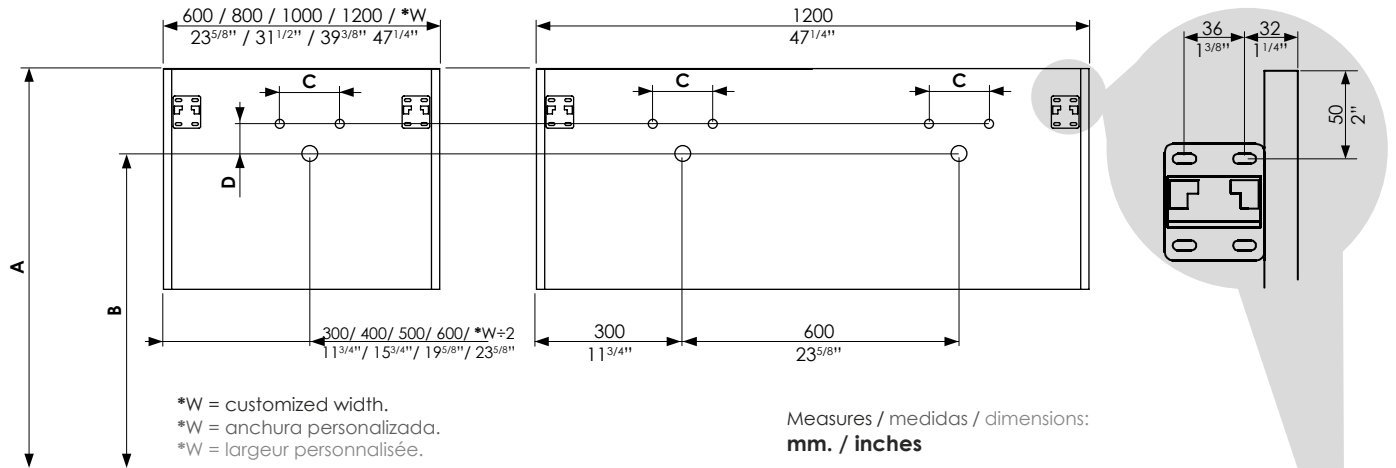
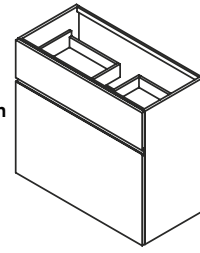
H 52 cm
H 20¹/₂"



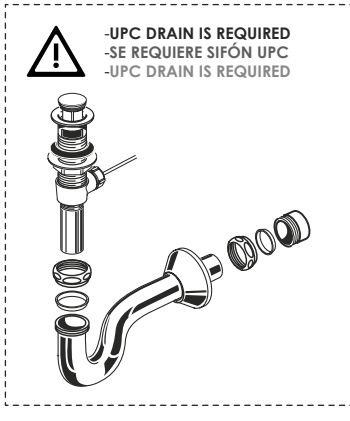
H 78 cm
H 30³/₄"



H 86 cm
H 33⁷/₈"



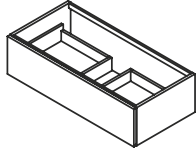
-It is recommended to use all screws.
-Se recomienda utilizar todos los tornillos.
-Il est recommandé d'utiliser toutes les vis.



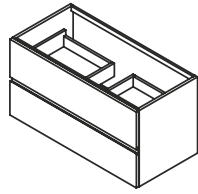
Sink / Lavabo / Vasque	H 86 cm H 33 ⁷ / ₈ "		H 26 / 52 / 78 cm H 10 ¹ / ₄ " / 20 ¹ / ₂ " / H 30 ³ / ₄ "		C	D
	A	B	A	B		
Nova sink. Lavabo Nova. Vasque Nova.	880 / 34 ⁵ / ₈ "	650 / 25 ⁵ / ₈ "	870 / 34 ¹ / ₄ "	640 / 25 ¹ / ₄ "	80 / 3 ¹ / ₈ "	60 / 2 ³ / ₈ "
Krion® sink without overflow. Lavabo Krion® sin rebosadero Vasque Krion® sans trop plein.	880 / 34 ⁵ / ₈ "	710 / 28"	870 / 34 ¹ / ₄ "	700 / 27 ¹ / ₂ "	80 / 3 ¹ / ₈ "	60 / 2 ³ / ₈ "
Krion® with overflow / Fit sink. Krion® con rebosadero / Lav. Fit. Krion® avec trop plein / Vasque Fit.	880 / 34 ⁵ / ₈ "	670 / 26 ³ / ₈ "	870 / 34 ¹ / ₄ "	660 / 26"	80 / 3 ¹ / ₈ "	60 / 2 ³ / ₈ "
Slim sink. Lavabo Slim. Vasque Slim.	N/A	N/A	800 / 31 ¹ / ₂ "	680 / 26 ³ / ₄ "	80 / 3 ¹ / ₈ "	50 / 2"
Overmounted Slim sink. Lavabo Slim sobre-encimera. Vasque Slim sur plan.	N/A	N/A	800 / 31 ¹ / ₂ "	720 / 28 ³ / ₈ "	120 / 4 ³ / ₄ "	10 / 0 ³ / ₈ "
Ciclo / Ones sink. Lavabo Ciclo / Ones. Vasque Ciclo / Ones.	N/A	N/A	800 / 31 ¹ / ₂ "	670 / 26 ³ / ₈ "	80 / 3 ¹ / ₈ "	60 / 2 ³ / ₈ "

STANDARD VERSION

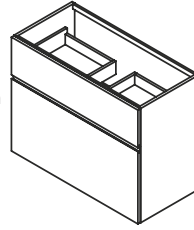
H 26 cm
H 10¹/₄"



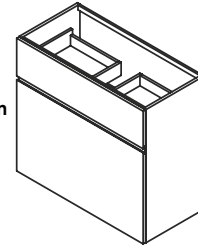
H 52 cm
H 20¹/₂"



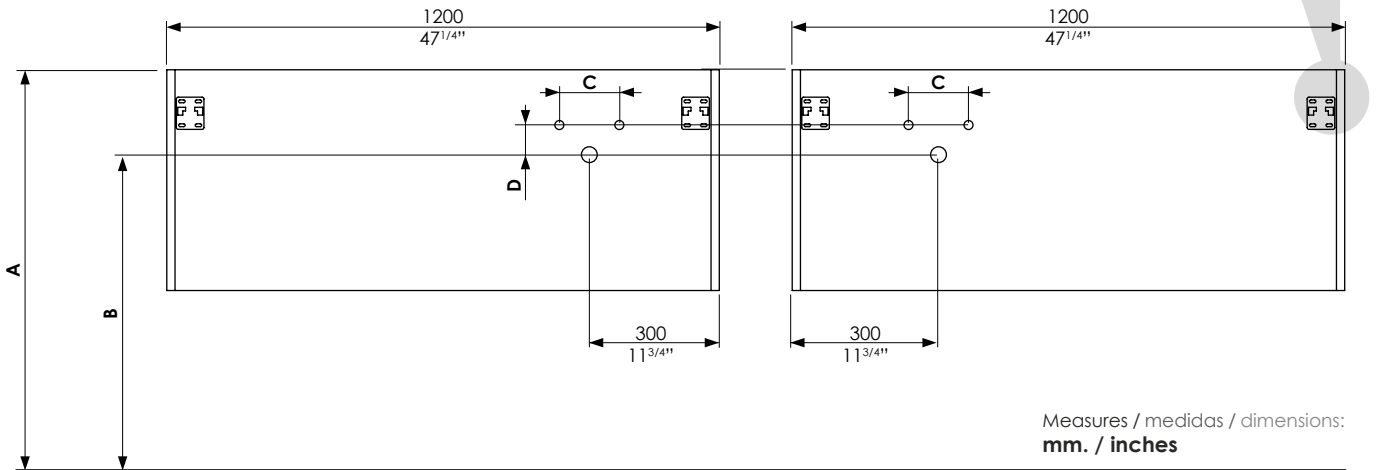
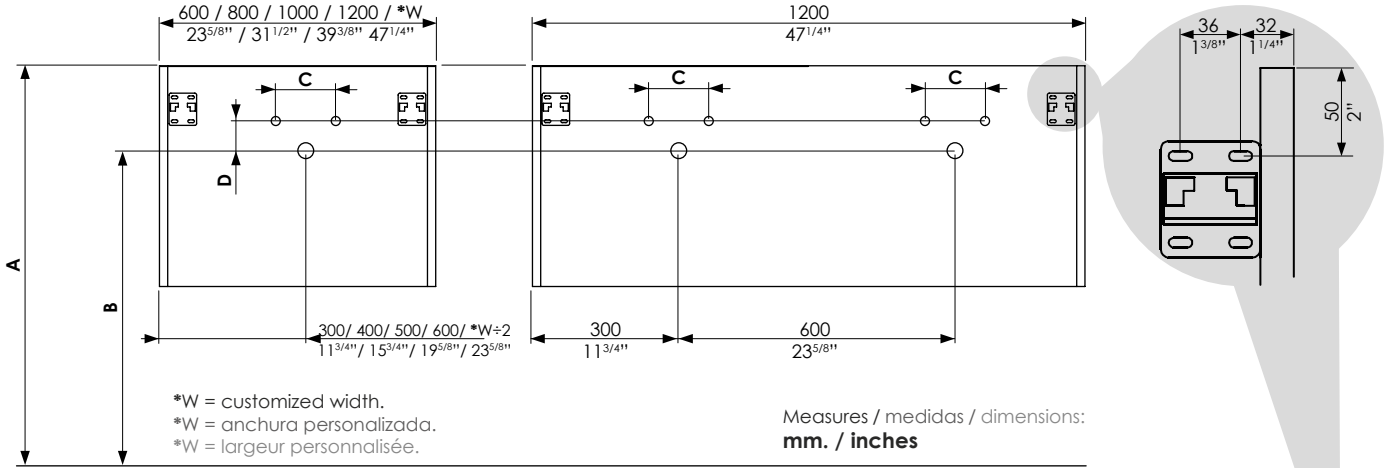
H 78 cm
H 30³/₄"



H 86 cm
H 33⁷/₈"



8x



-It is recommended to use all screws.
-Se recomienda utilizar todos los tornillos.
-Il est recommandé d'utiliser toutes les vis.

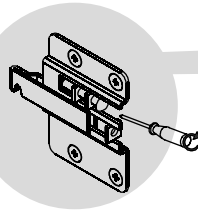
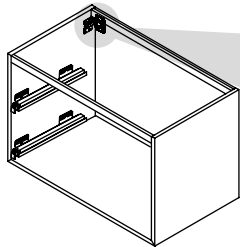
Sink / Lavabo / Vasque	H 86 cm H 33 ⁷ / ₈ "		H 26 / 52 / 78 cm H 10 ¹ / ₄ " / 20 ¹ / ₂ " / H 30 ³ / ₄ "		C	D
	A	B	A	B		
Nova sink. Lavabo Nova. Vasque Nova.	880 / 34 ⁵ / ₈ "	630 / 24 ³ / ₄ "	870 / 34 ¹ / ₄ "	620 / 24 ³ / ₈ "	80 / 3 ¹ / ₈ "	60 / 2 ³ / ₈ "
Krion® sink without overflow. Lavabo Krion® sin rebosadero Vasque Krion® sans trop plein.	880 / 34 ⁵ / ₈ "	685 / 27"	870 / 34 ¹ / ₄ "	675 / 26 ⁵ / ₈ "	80 / 3 ¹ / ₈ "	60 / 2 ³ / ₈ "
Krion® with overflow / Fit sink. Krion® con rebosadero / Lav. Fit. Krion® avec trop plein / Vasque Fit.	880 / 34 ⁵ / ₈ "	645 / 25 ³ / ₈ "	870 / 34 ¹ / ₄ "	635 / 25"	80 / 3 ¹ / ₈ "	60 / 2 ³ / ₈ "
Slim sink. Lavabo Slim. Vasque Slim.	N/A	N/A	800 / 31 ¹ / ₂ "	670 / 26 ³ / ₈ "	80 / 3 ¹ / ₈ "	60 / 2 ³ / ₈ "
Overmounted Slim sink. Lavabo Slim sobre-encimera. Vasque Slim sur plan.	N/A	N/A	800 / 31 ¹ / ₂ "	720 / 28 ³ / ₈ "	120 / 4 ³ / ₄ "	10 / 0 ³ / ₈ "
Ciclo sink. Lavabo Ciclo. Vasque Ciclo.	N/A	N/A	800 / 31 ¹ / ₂ "	640 / 25 ¹ / ₄ "	80 / 3 ¹ / ₈ "	60 / 2 ³ / ₈ "
Ones sink. Lavabo Ones. Vasque Ones.	N/A	N/A	800 / 31 ¹ / ₂ "	650 / 25 ⁵ / ₈ "	80 / 3 ¹ / ₈ "	60 / 2 ³ / ₈ "

5. VANITY INSTALLATION

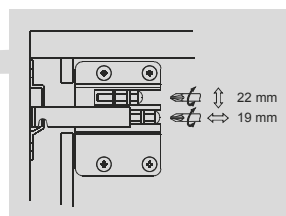
1. Unpack pre-assembled unit carefully. Remove drawers / doors. With assistance, lift and place the vanity in position against the finished wall. Verify the vanity is level and plumb against the wall.

2. To install the hanger bracket to the wall, make sure it is leveled and secured to the backing material behind the finished wall. (Figure 1).

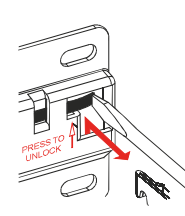
3. Using a 1/4" drill bit, screw through the back bracket into the finished wall; align with backing material. Press button to unlock. (Figure 2).



(Figure 1)



(Figure 2)



5. INSTALACIÓN DEL MUEBLE

1. Desembale el mueble premontado cuidadosamente. Retire los cajones / puertas. Con ayuda, levante y coloque el mueble en su lugar, sobre los soportes. Verifique que el mueble esté nivelado y apoyado contra la pared.

2. Instalar el colgador en el soporte de la pared. Asegúrese de que esté nivelado y asegurado contra la pared. (Figura 1).

3. Con un destornillador, atornille o desatornille para alinear y nivelar correctamente el mueble contra la pared. Para retirar el mueble, presione la palanca para desbloquear el soporte. (Figura 2).

5. INSTALLATION DE MEUBLES

1. Déballez soigneusement les meubles préassemblés. Retirez les tiroirs / portes. Avec de l'aide, soulevez et placez les meubles à leur place, sur les supports. Vérifiez que les meubles soient à niveau et soutenus contre le mur.

2. Installez le support sur le support mural. Assurez-vous qu'il est à niveau et sécurisé contre le mur (Figure 1).

3. À l'aide d'un tournevis, vissez ou dévissez pour aligner et niveler le meuble correctement contre le mur. Pour retirer le meuble, appuyez sur le levier pour déverrouiller le support. (Figure 2).

6. WORKTOP INSTALLATION / SINK

1. Apply a bead of silicone adhesive to the rim of the vanity.

2. Place the worktop / sink.

3. Apply a bead of silicone adhesive on the top back edge of the vanity top and the wall that the vanity meets.

6. INSTALACIÓN DE ENCIMERA / LAVABO

1. Aplique una tira de silicona al borde del mueble.

2. Coloque la encimera / el lavabo.

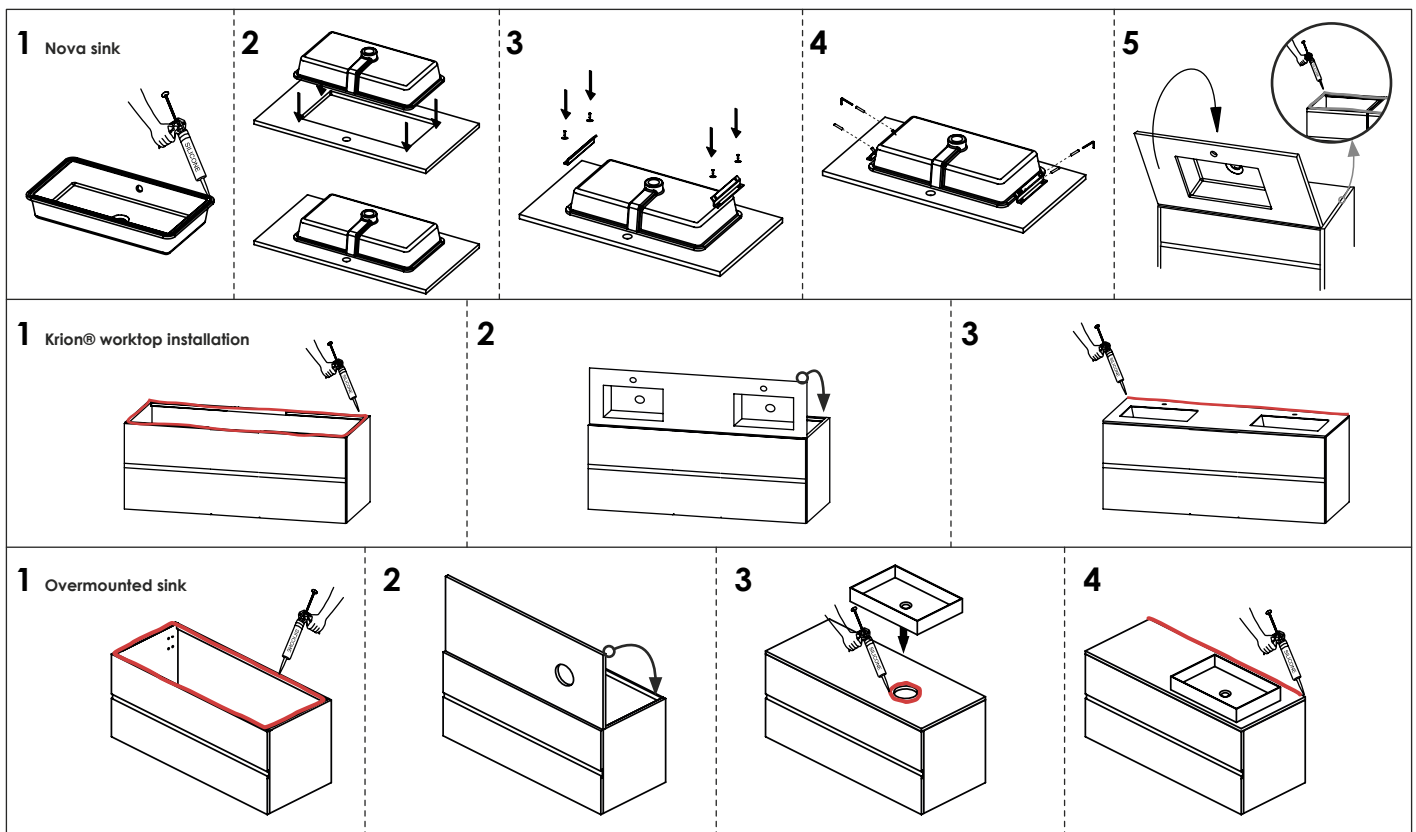
3. Aplique una tira de silicona entre el borde posterior superior del mueble y la pared.

6. INSTALLATION DE PLAN DE TRAVAIL / LAVABO

1. Appliquez une bande de silicone sur le bord du meuble.

2. Placez le plan de travail / évier.

3. Appliquez une bande de silicone entre le bord arrière supérieur du meuble et le mur.



4. Clean up any excess silicone.

5. Mount the overflow and drain.

6. Connect the trap to the drain assembly; hand tight to check alignment.

7. Connect hot and cold supply lines to the shut off valves. Tighten trap joints for watertight assembly.

8. Insert drawer.

4. Limpie cualquier exceso de silicona.

5. Monte la válvula y el sifón.

6. Conecte el sifón al conjunto de desagüe; apretar con la mano para verificar la alineación.

7. Conecte las tomas de agua fría y caliente. Apriete las juntas para un ensamblaje hermético.

8. Inserte el cajón.

4. Essuyez tout excès de silicone.

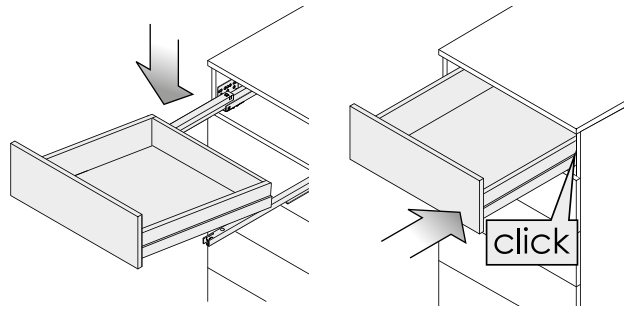
5. Monter le clapet et le siphon.

6. Connectez le siphon à l'ensemble de vidage; serrez à la main pour vérifier l'alignement.

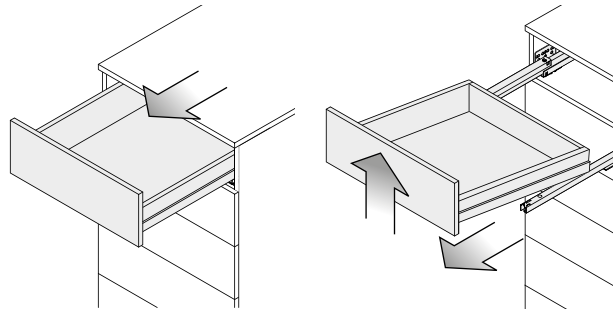
7. Connectez les entrées d'eau froide et d'eau chaude. Serrer les joints pour un assemblage hermétique.

8. Insérez le tiroir.

Drawers installation.
Instalación de cajones.
Installation des tiroirs.

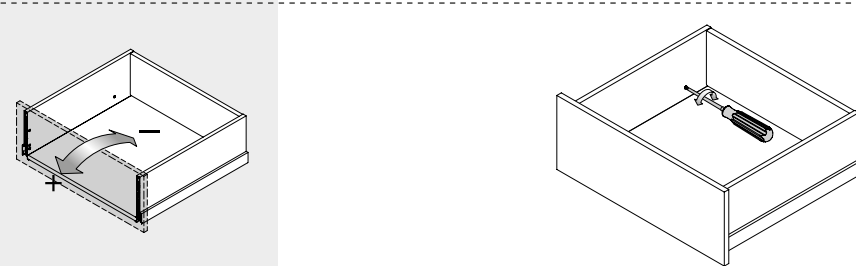
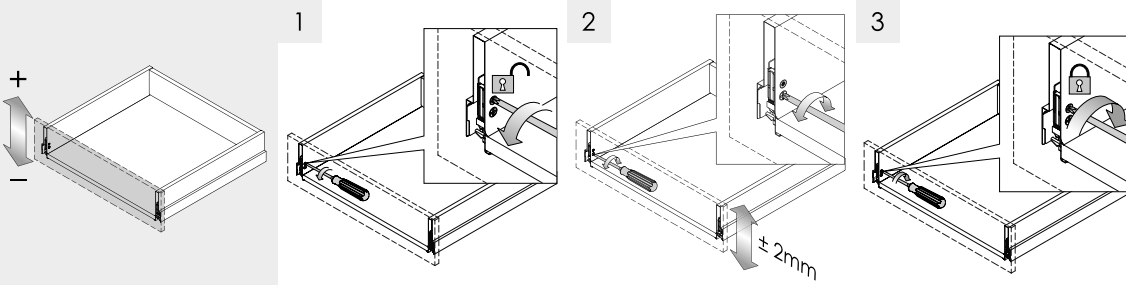
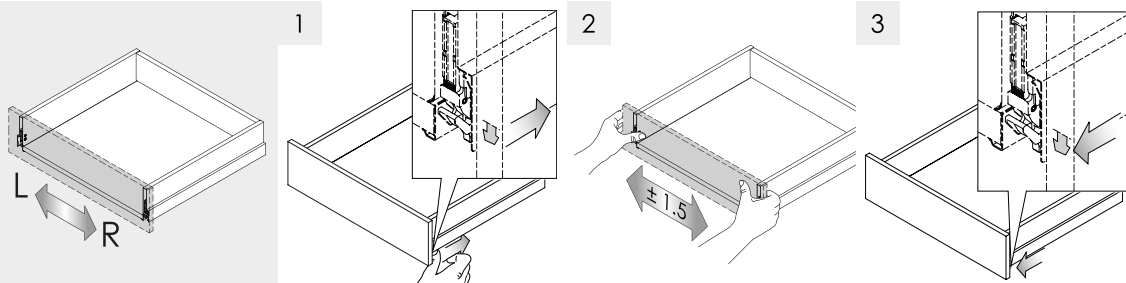


-Place the drawer / drawers slide on the rails and inwards. The drawers are engaged automatically.
 -Colocar los cajones/gavetas sobre los carriles y deslizar hacia dentro. Se enganchan automáticamente.
 -Colocar los cajones/gavetas sobre los carriles y deslizar hacia dentro. Se enganchan automáticamente.



-Removing the drawer.
 -Extracción del cajón.
 -Décrochage du tiroir.

Front panel adjustments.
Ajustes del frente.
Ajustement façade de tiroir.



8. USE AND MAINTENANCE

1. Introduction.

In order to keep your bathroom furniture looking as new for a long time and you can keep it in perfect condition, please read the following practical tips for cleaning and maintenance.

Because of its daily use, a furniture has to meet high-level demands. That is the reason why all materials we use for its manufacture are top quality. The manufacturing process has been controlled in its different stages with the purpose of obtaining a reliable product, which can offer the same features of use for many years.

2. Cleaning and maintenance tips.

It is advisable to clean the bath furniture frequently instead of doing it more thoroughly at longer intervals. In spite of the endurance of the surfaces, dirt tends to build up over time. In order to avoid the use of abrasive cleaning products, clean it regularly at short intervals.

The maintenance of Gamadecor furniture is quite simple. However, when cleaning them, you should never use such utensils and cleaning products as sharp objects, rough scouring pads, solvents, bleach, nail polish remover, vinegar, citric acid, abrasive products, polishes, etc. Due to its composition, texture, finish, hardness, etc., the materials of Gamadecor Bath furniture require some special care, which we describe as follows:

-Cleaning in general:

To eliminate dust, grease stains, fingerprints, etc., dissolve some mild soap in a container of warm water. Wipe the cabinets with a damp cloth and then dry all surfaces, specially the corners, with a soft clean dry cloth.

If you have any doubts about the effect a cleaning product might have on a surface, we recommend trying it in a less visible place to check for any changes in colour or other alterations.

Cleaning products that give off corrosive vapours may alter the finish of metal fittings and accessories inside the unit. Make sure caps are always on tight.

Wet cloths and sponges dry badly inside the cabinets. Over time, its humidity may cause surrounding materials to oxidize.

-Laminate surfaces:

They are the easiest to clean and there are no special instructions.

-Wood and veneered surfaces:

Clean with slightly wet cloths and do not rub strongly to remove the most resistant stains. Rub and dry in the direction of the vein so the wood can keep its beauty and natural look.

If there is a stain-resistant, it could be used a small quantity of ammonia dissolved in water.

-Lacquered surfaces:

For daily cleaning, we recommend using a soft leather cloth, or a spongy cloth. Products such as window cleaning liquids are also welcome for this kind of finishes. The cloth always has to be wet. Never use a dry one.

-Stainless steel surfaces:

On the market, there are many products that are suitable for cleaning all stainless steel items. Please, follow the manufacturer's instructions, which usually appear on the packaging. You can also get them from a Gamadecor distributor.

-Chromium/nickel plated handles:

The finish of handles is obtained from an electrolytic bath. They can be cleaned with the same materials you use for wood fronts.

In case of resistant stains or scratches, try polishing with products of the automobile sector.

-Glass surfaces:

You can clean them with the same products you use for cleaning windowpanes and the like.

-Quartz and glass agglomerate worktops (Silestone type)

Acrylic resin worktops (Kרון type)

Granite worktops

For the cleaning and maintenance of these worktops, follow the specific instructions of each manufacturer.

Ask either the installer of the worktop installer or the Gamadecor distributor for information.

3. Measures to avoid damages caused by water.

-General:

Do not use vapour steam cleaners to clean your cabinets. The pressure of the water vapour filters into the materials and causes a swelling, which damages the units seriously.

Keep all surfaces dry avoiding frequent and prolonged spillages of liquid food, either cold or hot.

8. USO Y MANTENIMIENTO

1. Introducción.

Para que su nuevo mueble de baño lo siga siendo durante mucho tiempo, y con el fin de que Ud. pueda mantenerlo en perfecto estado de conservación, le rogamos que dedique unos momentos a la lectura de unos consejos prácticos de limpieza y mantenimiento.

Por el uso diario, el mobiliario está sometido a unos altos niveles de exigencia. Por este motivo, todos los materiales que se emplean para su fabricación son de máxima calidad. El proceso de fabricación se ha controlado en sus distintas fases, con el objetivo de obtener un producto fiable que conserve sus características de uso durante muchos años.

2. Consejos de limpieza y mantenimiento.

Es conveniente realizar limpiezas con frecuencia y no una limpieza en profundidad en mayores espacios de tiempo. A pesar de las características de resistencia de las superficies, la suciedad al cabo del tiempo tiende a incrustarse. Para evitar tener que recurrir a productos de limpieza excesivamente agresivos es preferible realizar limpiezas frecuentes, antes que profundas con carácter esporádico.

El mantenimiento de los muebles de baño Gamadecor es sencillo. Sin embargo desaconsejamos el uso de ciertos utensilios y productos que jamás se deben emplear para su limpieza, como pudieran ser: objetos punzantes, estropajos con una superficie áspera, disolventes, lejías, quitaesmaltes, vinagres, ácidos cítricos, productos abrasivos, abrillantadores, etc.

Por su composición, textura, acabado, grado de dureza, etc. los materiales del mueble Gamadecor requieren algunos cuidados específicos, los cuales relacionamos a continuación:

-Limpieza en general

Para la eliminación de motas de polvo, manchas de grasa, huellas dactilares y vapores de cocción, disuelva jabón neutro en un recipiente de agua templada. Limpie los muebles con una bayeta humedecida, secando a continuación todas las superficies, especialmente las esquinas, con un paño suave, limpio y seco.

En caso de duda sobre la reacción de un producto de limpieza elegido sobre una superficie, recomendamos hacer unas pruebas en un sitio menos visible para comprobar posibles alteraciones de color y otros efectos.

Los productos de limpieza que desprenden vapores corrosivos pueden alterar el acabado de los herrajes y accesorios en el interior de un mueble. Asegúrese de que los tapones siempre estén correctamente cerrados.

Las bayetas y esponjas húmedas se secan con dificultad dentro de los muebles. Su humedad puede producir, con el tiempo, signos de oxidación de los materiales de entorno.

-Superficies de laminado:

Son las más sencillas de limpiar, y no existen indicaciones especiales.

-Superficies de chapado y madera:

Limpiar con bayetas ligeramente humedecidas y no frotar con excesiva presión para eliminar manchas más resistentes. Los movimientos de frotar y secar deben realizarse en dirección de la veta para conservar la belleza y naturalidad de la madera.

En caso de tener que eliminar alguna mancha más resistente, se puede utilizar una pequeña cantidad de amoníaco diluido en agua.

-Superficies de laca:

Para la limpieza diaria se recomienda el empleo de una bayeta suave de cuero, o una bayeta esponjosa. Productos de limpieza como limpia-cristales también suelen dar buenos resultados para este tipo de acabados. La bayeta a emplear debe estar siempre humedecida, nunca seca.

-Superficies de acero inoxidable:

En el mercado existen diversos productos adecuados para la limpieza de todos los elementos de acero. Rogamos seguir las instrucciones del fabricante, que suelen estar indicados sobre los envases. También se pueden adquirir a través de un distribuidor Gamadecor.

-Tiradores con superficies cromadas/niqueladas:

El acabado de los tiradores se obtiene mediante un baño electrolítico. Para su limpieza se pueden emplear los mismos materiales que para los frentes de laminado o madera.

En caso de manchas resistentes o arañazos, intentar pulir con productos del sector automovilístico.

-Superficies de cristal:

Se pueden usar los mismos productos y materiales como

8. USAGE ET SON ENTRETIEN

1. Introduction.

Afin de que votre meuble de bain reste neuve et en parfait état pendant longtemps, nous vous prions de lire ces quelques conseils pratiques pour obtenir un meilleur entretien et nettoyage.

Par son utilisation quotidienne, le meuble est soumise à des très hauts niveaux d'exigence. Compte tenu de ceci, tous les matériaux utilisés lors de sa fabrication sont de haute qualité. Le processus de fabrication est contrôlé dans ses différentes phases, toujours dans l'objectif de réussir un produit fiable capable de conserver ses caractéristiques d'utilisation pendant longtemps.

2. Conseils de nettoyage et entretien.

Il est préférable d'effectuer des nettoyages réguliers et fréquents, plutôt que des grandes opérations de nettoyage plus profondes mais aussi moins fréquentes. Malgré les caractéristiques de haute résistance des surfaces, avec les temps, la saleté finie par s'incruster, et ceci provoque l'utilisation de produits de nettoyage beaucoup plus agressifs qui peuvent les endommager.

L'entretien des meubles de bains est très facile, mais il est fortement déconseillé l'emploi de certains produits et outils comme: objets pointus, chiffons rugueux, dissolvants, eau de javelle, vinaigre, acides citriques, produits abrasifs, produits qui font briller, etc.

Par leur composition, texture, finition, résistance, etc., il est nécessaire porter quelques attentions spécifiques que nous vous énumérons:

-Nettoyage:

Pour éliminer la poussière, les taches de graisse, empreintes digitales ou vapeurs dues à la cuisson, veuillez dissoudre du savon neutre dans de l'eau tiède. Nettoyer les meubles avec une éponge humide puis séchez toutes les surfaces, surtout les coins, avec un chiffon propre et sec. Pour s'assurer que le produit est approprié pour le nettoyage, nous vous conseillons de le tester sur la partie la moins visible en sorte de vérifier les possibles altérations des couleurs ou autres possibles effets.

Les produits de nettoyage qui dégagent des vapeurs corrosives peuvent altérer la finition des parties métalliques de l'intérieur d'un meuble. Vérifiez que les bouchons soient toujours fermés.

Les chiffons et les éponges humides ne séchaient pas facilement à l'intérieur des meubles. Leur humidité peut produire, avec le temps, des signes d'oxydation sur les matériaux de son entourage.

-Surfaces laminées:

Les plus simples pour le nettoyage, ne nécessitent pas d'indications spéciales.

-Surfaces plaquées ou en bois:

Nettoyer avec des chiffons légèrement humidifiés en évitant frotter trop fortement. Les mouvements pour frotter et sécher doivent suivre le sens de la veine en sorte de conserver la beauté et le naturel du bois.

Dans le cas de devoir éliminer des taches plus résistantes, c'est possible l'utilisation d'une petite quantité d'ammoniac dilué dans l'eau.

-Surfaces laquées:

Pour le nettoyage journalier nous conseillons l'utilisation d'une peau de chameau ou une éponge. Des produits de nettoyage spécifiques pour les vitres peuvent aussi être utilisés sur ce genre de surfaces.

Le chiffon à employer doit être toujours humide, jamais sec.

-Surfaces en acier inoxydable:

Sur le marché vous pourrez trouver des produits spécifiques pour le nettoyage des éléments en acier. Nous vous prions de suivre les instructions des fabricants qui figurent sur leur conditionnements. Vous pourrez aussi les acquérir par moyen du distributeur Gamadecor.

-Poignées avec surfaces chromées/nickel:

Pour obtenir la finition des poignées le processus suivi est celui du bain électrolytique. Pour leur nettoyage veuillez utiliser les mêmes produits que pour les bois.

Dans le cas de taches résistantes ou d'éraflures veuillez utiliser des produits de polissage du secteur automobile.

-Surfaces en verre:

Utiliser les mêmes produits que pour le nettoyage des vitres.

-Plans de travail en aggloméré de quartz et verre (type Silestone).

Plans de travail en résines acryliques (type Kרון).

Plans de travail en granite.

Pour le nettoyage et entretien de ces plans de travail, suivez les instructions particulières de chaque fabricant.

Demandez de l'information à l'installateur des plans de

-Joints/cut-outs/wall joints of all kind of worktops:

Worktop joints, wall joints and cut-outs on the surface for sinks, etc. must be sealed during assembly so they are totally impervious to water. This will prevent, in the first place, the filtration of humidity into base units and secondly, damage to worktops (specially laminate ones) caused by humidity filtration. The best way to avoid filtrations of water is to always dry the worktop after using it and periodically check that the sealing of the joints is in good condition.

4. Atmosphere conditions.

Wood is a natural product that reacts to changes in temperature and above all to a humid atmosphere with expansions and contractions. The atmosphere humidity should range between 55 to 70 % and the temperature, between 18 to 22° C. In order to achieve these ideal conditions, we recommend to take the following precautions:

Using humidifiers or, if this is not possible, keeping a container with water in it somewhere in the bathroom when the central heating is working.

Recently built houses usually have an atmosphere humidity of over 70%. Here, good ventilation is essential.

Seaside and countryside climates are the ones with the biggest differences in atmosphere humidity. Thus, it is necessary to maximize the precautions in these areas.

As an additional measure to keep the beauty of your bath furniture, we recommend preventing the sunrays from falling directly on the wood. In spite of the quality of the lacquers, which contain components that protect the wood against ultra-violet radiation, wood can suffer discoloration as time goes by if directly and continually exposed to sunlight.

para la limpieza de cristales de ventanas, etc.

-Encimeras de aglomerado de cuarzo y cristal (tipo Silestone)

Encimeras de resinas acrílicas (tipo Krypton®)

Encimeras de granito

Para la limpieza y mantenimiento de estas encimeras, seguir las instrucciones particulares de cada fabricante. Solicitar información al instalador de los mismos o al distribuidor de Gamadecor.

3. Medidas para evitar daños por agua.

-General:

No emplee las vaporetas para la limpieza de sus muebles. La presión del vapor de agua penetra en los materiales y produce una hinchazón, originando graves daños a los módulos.

Mantenga secas todas las superficies, evitando derramamientos frecuentes y prolongados de líquidos.

-Uniones/recortes/juntas a pared, en encimeras de todo tipo:

Las uniones de empalmes de las encimeras, así como los recortes en las superficies para los lavabos, etc. y las juntas a pared, se deben sellar de forma totalmente impermeable durante el montaje. Esto impide, por una parte la filtración de humedad en los muebles bajos, y por otra parte la alteración de las encimeras, (especialmente las de laminado), por penetración de humedad. La mejor forma de evitar filtraciones de agua es secar siempre la encimera después de su uso y controlar periódicamente el buen estado del sellado de las juntas.

4. Condiciones ambientales

La madera es un producto natural que reacciona frente a las variaciones de temperatura y sobre todo ante la humedad ambiental, con dilataciones y contracciones. La humedad ambiental debería oscilar entre un 55%-70% y la temperatura entre 18° y 22° C. Para conseguir estas condiciones óptimas recomendamos tener ciertas precauciones:

Emplear humidificadores ambientales, o en su defecto, mantenga un recipiente con agua en cualquier sitio del baño, cuando esté funcionando la calefacción.

Las viviendas de nueva construcción suelen tener una humedad ambiental por encima del 70%. Aquí es imprescindible una buena ventilación.

Los climas marítimos y de montaña son los que presentan mayores diferencias en cuanto a humedad ambiental, por lo cual es preciso extremar las precauciones en estas regiones.

Como una medida adicional de conservación de la belleza de su baño, recomendamos evitar que los rayos del sol incidan directamente sobre la madera. A pesar de la calidad de las lacas que incorporan componentes que protegen la madera contra los rayos UVA, la madera puede sufrir decoloraciones con el paso del tiempo si está expuesta de forma directa y continuada al sol.

travail ou au distributeur Gamadecor.

3. Précautions afin d'éviter des possibles dégâts produits par l'eau.

-En générale:

N'utilisez pas de vaporsateur pour le nettoyage de vos meubles. La pression de la vapeur d'eau pénètre dans les matériaux en produisant leur gonflement et par conséquent leur détérioration.

Conservez sèches toutes les surfaces, en évitant les renversements fréquents d'aliments liquides, froids ou chauds.

-Unions/Découpes/joints au mur, sur tous types de plans:

Les unions de plans de meuble de bains, ainsi comme les découpes des surfaces pour le positionnement de vasques, etc. Et les joints au mur, doivent se monter de telle sorte qu'ils soient complètement imperméables. Nous évitons d'une part, la filtration de l'humidité dans les meubles bas et d'une autre l'altération des plans de meuble de bain (surtout les laminés) par pénétration de l'humidité. Le meilleur système pour éviter les filtrations est celui de sécher après chaque usage le plan de meuble de bain et contrôler régulièrement l'état des joints.

4. Conditions d'environnement.

Le bois est un produit naturel lequel réagit par rapport aux variations de températures et surtout par l'humidité de l'environnement avec les dilatations et les contractions. L'humidité de l'environnement devrait varier entre 55%-70% et la température entre 18°-22° C. Pour atteindre ces conditions optimales nous conseillons quelques précautions:

Utiliser des humidificateurs d'ambiance ou bien un récipient avec de l'eau dans le bain, pendant le fonctionnement du chauffage.

Les nouvelles constructions tournent habituellement avec une humidité d'environnement au dessus de 70%. Dans ce cas il est incontournable une bonne ventilation. Les climats maritimes et de montagne présentent les plus grandes différences concernant l'humidité d'environnement, ceci dit les précautions doivent être encore plus importantes.

Comme mesure supplémentaire et pour la conservation de la beauté de votre meuble de bain, nous vous conseillons d'éviter que les rayons solaires tapent directement sur le bois. Malgré la qualité des laques qui incorporent des composants pour les protéger, le bois peut subir des décolorations avec le passage du temps et une exposition permanente et directe au soleil.

9. WARRANTY. Bath furniture (V. 01/2015)

Scope of the Guarantee:

This Manufacturer's Guarantee covers any claims for manufacturing defects affecting Gama-Decor brand furniture that are not visible during installation and which may appear with use or over time, for a period of TWO YEARS from the date of delivery to the first user, except in the case of consumable elements such as light bulbs, pistons, etc., for which Gama-Decor provides a guarantee of ONE YEAR.

In the case of cabinets supplied for developments and building projects, the guarantee period will be calculated from the date on which the cabinets are supplied/certified.

This Guarantee does not cover the normal changes that affect wood, like any natural product, with the passing of time, as well as differences in its tone or grain.

During the period covered by this Guarantee, Gama-Decor reserves the right to modify the technical and design specifications of its products without prior notice. This Guarantee replaces any previous versions of the same.

Guarantee Conditions:

-That the Gama-Decor product has been acquired from a certified distributor.

-That it has not undergone any alterations since it left the factory, and that all of its component features are respected.

-That any claims are not a result of causes beyond the control of Gama-Decor, such as leaks, overly high temperatures, abnormal humidity conditions, incorrect assembly, impacts, abusive or unsuitable use, unsuitable cleaning products, changes in tone due to exposure to sunlight, etc.

-That all recommendations regarding use and maintenance have been respected.

-That the products have not been used, nor displayed for an undefined period in any showrooms, trade fairs or exhibitions, in which case the guarantee period for these articles is 30 DAYS.

Presentation of Claims:

Any fault identified in our products must be notified to the Certified Distributor who supplied or sold our products, or to a certified technical service provider. Any claim must be made within a reasonable period of time from discovering the fault, in order to avoid any worsening of the situation. In any event, the execution and effective coverage of the guarantee offered for our products will be subject to an inspection carried out by the certified distributor who sold or supplied the products, or the certified provider of the supposedly faulty products.

In the event of Gama-Decor recognising that the affected element is faulty and within the limits of the Guarantee, it will propose either repairing or replacing the same, as applicable.

In these cases, Gama-Decor will provide the Distributor or technical service provider with:

-The materials that have had the original faults or defects repaired.

-New materials with identical characteristics, if Gama-Decor has opted to replace the faulty material, or if the repair is not satisfactory.

-In situations when the material in question is no longer available, it cannot be provided by our supplier, or the supplier has changed its activity, etc., Gama-Decor will offer an alternative solution.

NOTE: The Guarantee document will be applicable without prejudice to the rights of the consumer established by law in each country, as well as the Europe Community regulations.

9. GARANTÍA. Mueble de baño (V. 01/2015)

Alcance de la Garantía:

Esta Garantía del fabricante cubre cualquier posible reclamación por defectos de fabricación de los muebles marca Gama-Decor, no visibles durante la instalación y que puedan aparecer con el uso o con el paso del tiempo, durante un periodo de DOS AÑOS, contando a partir de la fecha de entrega al primer usuario, excepto en el caso de bienes consumibles como lámparas, pistones, etc. En los cuales Gama-Decor ofrece un periodo de UN AÑO.

En el caso de muebles suministrados en promociones, obras, etc. El periodo de garantía contará a partir de la fecha de suministro / certificación de los mismos.

Se excluyen de esta Garantía las evoluciones normales que la madera, como todo producto natural, pueda sufrir con el paso del tiempo, así como las diferencias de matiz o veta de la misma.

Durante la vigencia de la presente garantía Gama-Decor se reserva, sin previo aviso, la posibilidad de modificar las especificaciones técnicas y de diseño de sus productos. Esta garantía anula las anteriores versiones de la misma.

Condicionamiento de la Garantía:

-Que el amueblamiento de baño Gama-Decor haya sido adquirido a un Distribuidor Oficial.

-Que no hayan sido alterados desde su salida de fábrica, debiéndose respetar en cualquier caso la totalidad de sus características de composición.

-Que la reclamación no sea consecuencia de causas ajenas a Gama-Decor, tales como filtraciones de agua, temperaturas demasiado elevadas, condiciones de humedad anormales, deficiencias en el montaje, golpes, usos abusivos o no previstos, productos de limpieza no adecuados, cambios de tono debidos a la luz solar, etc.

-Que se hayan respetado todas las recomendaciones de uso y mantenimiento.

-Que los productos no hayan sido utilizados, ni hayan estado expuestos por tiempo indefinido en cualquier sala, feria o exposición, siendo el período de garantía de estos artículos de 30 DÍAS.

Formalización de una reclamación:

Cualquier defecto que se localice en nuestros productos, debe ser notificado al Distribuidor Oficial que ha suministrado o vendido los mismos, o a un servicio técnico autorizado. La mencionada comunicación deberá efectuarse en periodo de tiempo razonable desde el momento en que el defecto fue detectado, para evitar el posible agravamiento de las consecuencias del mismo. En todo caso, la ejecución y el efectivo amparo de la garantía ofrecida a nuestros productos, estará sujeta a la preceptiva inspección que, el Distribuidor Oficial que realice la venta o suministro o al servicio técnico autorizado, debe efectuar sobre los supuestos productos defectuosos.

Si Gama-Decor reconoce defectuosa la parte afectada, y dentro de los límites de la Garantía, propondrá si corresponde reparar o reemplazar la misma.

En estos casos, Gama-Decor proveerá al Distribuidor o servicio técnico, de:

-Los materiales reparados de los vicios o defectos originarios.

-Materiales nuevos de idénticas características, en los casos en que Gama-Decor haya optado por reemplazar el material defectuoso o en los supuestos en que la reparación no fuera satisfactoria.

-En los casos en que, por caducidad de los materiales, imposibilidad de suministro por parte de nuestro proveedor, que dicho proveedor haya cambiado de actividad, etc., Gama-Decor ofrecerá una solución alternativa.

NOTA: El documento de garantía, será de aplicabilidad, sin perjuicio de los derechos de los consumidores establecidos por la Ley vigente en cada país, así como lo dispuesto en la normativa comunitaria europea.

9. GARANTIE. Meubles de bain (V. 01/2015)

Étendue de la garantie:

La présente garantie du fabricant couvre toute réclamation éventuelle due à des défauts de fabrication des meubles de la marque Gama-Decor, non visibles au moment de leur installation et susceptibles d'apparaître dans le cadre de leur utilisation ou au fil du temps, pendant une période de DEUX ANS à compter de la date de livraison au premier utilisateur, à l'exception des produits consommables tels que les lampes, vérins, etc., pour lesquels la garantie de Gama-Decor est limitée à UN AN.

Dans le cas des meubles de salles de bains fournies dans le cadre de promotions immobilières et autres projets de construction, etc., la période de garantie prendra effet à compter de la date de la livraison / certification de celles-ci.

Sont exclus de la présente garantie les phénomènes dus à l'évolution normale que le bois, comme tout autre produit naturel, est susceptible de subir au fil du temps, de même que les différences de tons ou de veines de celui-ci.

Pendant la période d'application de la présente garantie, Gama-Decor se réserve le droit de modifier sans préavis les spécifications techniques et de conception de ses produits. La présente garantie annule les versions précédentes de celle-ci.

Conditions d'application de la garantie:

-Les meubles de Gama-Decor doivent avoir été achetés auprès d'un distributeur officiel.

-Les meubles ne peuvent pas avoir été modifiés depuis leur départ de l'usine, la totalité de leurs caractéristiques de composition devant être respectée dans tous les cas.

-La réclamation ne peut pas être le fruit de causes étrangères à Gama-Decor, comme par exemple des filtrations d'eau, des températures excessivement élevées, des conditions d'humidité anormales, des défauts de montage, des coups, une utilisation abusive ou non prévue, des produits de nettoyage inappropriés, des changements de ton dus à la lumière solaire, etc.

-Toutes les recommandations relatives à l'utilisation et à l'entretien doivent avoir été respectées.

-Les produits ne peuvent avoir été utilisés ou exposés pendant une période indéfinie dans aucun type de foires, de salons ou d'expositions, la période de garantie de ces articles étant de 30 JOURS.

Formalisation d'une réclamation:

Tout défaut affectant nos produits doit être notifié au distributeur officiel qui a livré ou vendu ceux-ci ou à un service technique autorisé. La notification mentionnée doit être réalisée dans un délai raisonnable à partir du moment où le défaut a été constaté, de manière à éviter toute aggravation éventuelle des conséquences de celui-ci. Dans tous les cas, l'exécution et le recours effectif à la garantie qui couvre nos produits sont sujets à l'inspection que le distributeur officiel qui a réalisé la vente ou la livraison, ou le service technique autorisé, devra réaliser obligatoirement concernant les produits présumés défectueux.

Si Gama-Decor reconnaît la défectuosité de la partie affectée, et dans les limites de la garantie, elle proposera soit de réparer soit de remplacer celle-ci.

Dans ces cas, Gama-Decor fournira au distributeur ou au service technique :

-Les matériels réparés des vices ou défauts apparus.

-Des matériels neufs possédant des caractéristiques identiques, dans les cas où Gama-Decor aurait choisi de remplacer le matériel défectueux ou dans ceux où la réparation ne serait pas satisfaisante.

-Dans les cas où les matériels ne seraient plus fabriqués, d'impossibilité de livraison par notre fournisseur ou de changement d'activité de ce dernier, etc., Gama-Decor proposera des solutions alternatives.

REMARQUE: Le bon de garantie sera applicable sans préjudice des droits des consommateurs tels qu'établis dans la législation en vigueur dans chaque pays, de même que des dispositions contenues dans la réglementation communautaire européenne.

10. USA warranty. Bath furniture (V. 01/2016)

Scope of the Warranty:

This Manufacturer's Warranty covers any claims for manufacturing defects affecting GAMADECOR brand furniture that are not visible during installation and which may appear with use or over time, for a period of TWO YEARS from the date of delivery to the first user, except in the case of consumable elements such as light bulbs, pistons, etc., for which GAMADECOR provides a warranty of ONE YEAR.

In the case of bathroom furniture supplied for developments and building projects, the warranty period will be calculated from the date on which the furniture are supplied/certified.

This Warranty does not cover the normal changes that affect wood, like any natural product, with the passing of time, as well as differences in its tone or grain.

During the period covered by this Warranty, GAMADECOR reserves the right to modify the technical and design specifications of its products without prior notice. This Warranty replaces any previous versions of the same.

Warranty Conditions:

-That the GAMADECOR bathroom furniture has been acquired from a certified distributor.

-That it has not undergone any alterations since it left the factory, and that all of its component features are respected.

-That any claims are not a result of causes beyond the control of GAMADECOR, such as leaks, overly high tem-

peratures, abnormal humidity conditions, incorrect assembly, impacts, abusive or unsuitable use, unsuitable cleaning products, changes in tone due to exposure to sunlight, etc.

-That all recommendations regarding use and maintenance have been respected.

-That the products have not been used, nor displayed for an undefined period in any showrooms, trade fairs or exhibitions, in which case the warranty period for these articles is 30 DAYS

Presentation of Claims:

Any fault identified in our products must be notified to the Certified Distributor who supplied or sold our products, or to a certified technical service provider. Any such notification must be made within a reasonable period of time from discovering the fault, in order to avoid any worsening of the situation. In any event, the execution and effective coverage of the warranty offered for our products will be subject to an inspection carried out by the certified distributor who sold or supplied the products, or the certified provider of the supposedly faulty products.

In the event GAMADECOR recognizes that the affected element is faulty and within the limits of the Warranty, it will propose either repairing or replacing the same, as applicable.

In these cases, GAMADECOR will provide the Distributor or technical service provider with:

-The materials that have had the original faults or defects repaired.

-New materials with identical characteristics, if GAMADECOR has opted to replace the faulty material, or if the repair is not satisfactory.

-In situations when the material in question is no longer available, it cannot be provided by our supplier, or the supplier has changed its activity, etc. GAMADECOR will offer an alternative solution.

EXCEPT AS EXPRESSLY SET FORTH ABOVE, GAMADECOR MAKES NO WARRANTIES, EXPRESS OR IMPLIED, REGARDING ITS PRODUCTS, AND HEREBY DISCLAIMS ANY AND ALL IMPLIED WARRANTIES, INCLUDING WITHOUT LIMITATION ANY IMPLIED WARRANTIES OF MERCHANTABILITY OR FITNESS FOR A PARTICULAR PURPOSE.

To the maximum extent permitted by applicable law, GAMADECOR expressly excludes from this warranty, and will not pay for, any damages, including without limitation direct or indirect, consequential, special or punitive damages. This warranty extends only to the end user and is not transferable.

This warranty gives the end user specific legal rights, and he or she may also have other rights that vary from state to state. GAMADECOR will not be responsible for any statements or representations made in any form that go beyond, are broader than, or are inconsistent with any authorized literature or written specifications furnished by GAMADECOR. Some states do not allow limitations on how long an implied warranty lasts, or on special, incidental, or consequential damages. As a result, some of these limitations may not apply to the end user.



GAMA-DECOR, S.A. Ctra. Vila-real - Puebla de Arenoso (CV-20) Km. 1,7.
12540 Vila-real, Castellón, España. Apdo. Correos 179.
Teléfono (+34) 964 506 850 Fax nacional: (+34) 964 506 596 Fax exportación: (+34) 964 506 597
e-mail: gama-decor@gama-decor.com · www.gama-decor.com