

EX



Descripción

Columna de ducha con grifería termostática con termoelemento de cera incorporado, rociador, barra de ducha con soporte teleducha deslizante, teleducha y teleducha adicional "JOY". Con conexiones de 1/2" a una distancia de 150 ±15mm entre ellas. Incluye válvula antirretorno, stop de seguridad a 38°. El caudal a 3 bares de la teleducha es de 7,1l/min y del rociador 7,8l/min.

Acabado



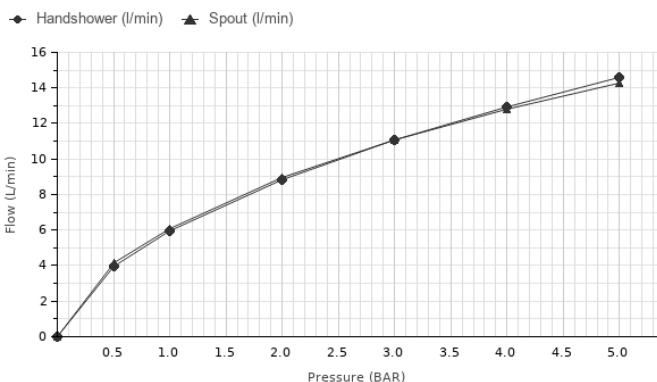
chromo
100089199

Certificados y Calidad



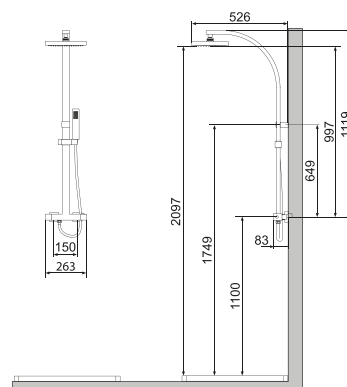
Diagrama de Caudales

| Pressure (bar) | 0 | 0.5 | 1 | 2 | 3 | 4 | 5 |
|----------------------------------|---|------|------|------|-------|-------|-------|
| Flow - Handshower (l/min) (±15%) | 0 | 3.94 | 5.92 | 8.85 | 11.06 | 12.9 | 14.57 |
| Flow - Spout (l/min) (±15%) | 0 | 4.15 | 6.1 | 8.96 | 11.04 | 12.78 | 14.29 |



Esquema Técnico

Dimensiones en mm



Garantía: Para consultar la garantía u otra información relativa a este producto, visitar nuestra web: www.noken.com

noken
PORCELANOSA BATHROOMS

Aviso legal: Los contenidos incluidos en este catálogo de productos NOKEN tienen únicamente fines informativos y de carácter orientativo careciendo de valor contractual alguno y por tanto no siendo jurídicamente vinculantes. Para la obtención de una correcta elección de material adaptado a las características de cada cliente así como para una óptima colocación y mantenimiento del mismo o para resolver cualquier cuestión que se le pueda suscitar sobre nuestros productos deberá dirigirse a nuestros establecimientos comerciales. NOKEN se reserva el derecho de modificar y/o suprimir ciertos modelos expuestos en este catálogo sin previo aviso. El aspecto y color de las productos puede presentar ligeras diferencias respecto a las originales.