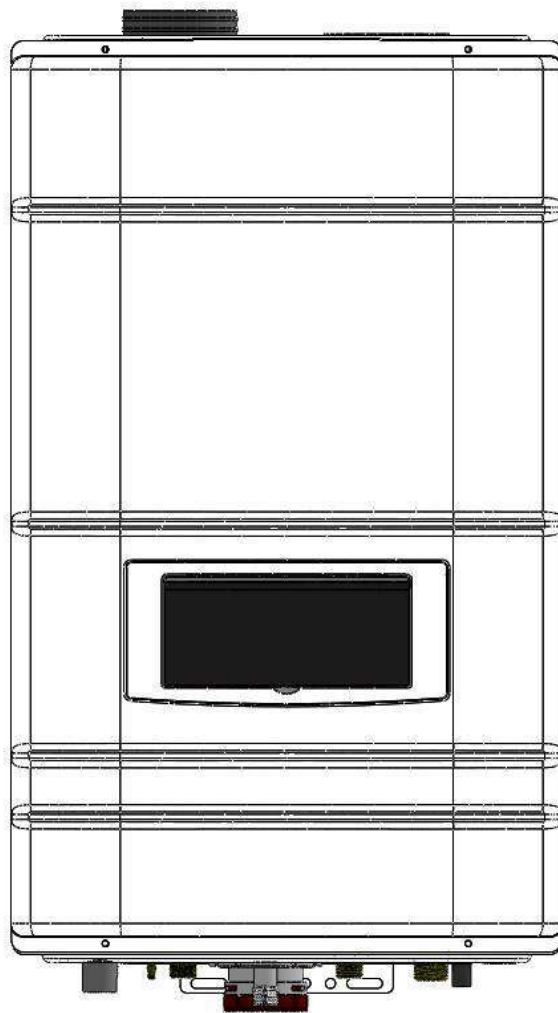


ΕΓΧΕΙΡΙΔΙΟ ΧΡΗΣΗΣ ΚΑΙ ΕΓΚΑΤΑΣΤΑΣΗΣ
ΕΠΙΤΟΙΧΟΣ ΛΕΒΗΤΑΣ ΦΥΣΙΚΟΥ ΑΕΡΙΟΥ ΣΥΜΠΥΚΝΩΣΗΣ
K1 28E/40E



Kiturami

Οι λέβητες αερίου, τεχνολογίας συμπύκνωσης KITURAMIK I έχουν σχεδιαστεί για κυκλώματα εγκαταστάσεων θέρμανσης και παραγωγής ζεστού νερού.

Το σήμα CE που φέρει ο κάθε λέβητας, πιστοποιεί ότι το προϊόν αυτό τηρεί τις απαιτήσεις των προδιαγραφών για τις συσκευές αερίου.

- Σήμανση CE



GasApplianceDirective	2009/142/EC	EN437, EN15502
BoilerEfficiencyDirective	92/42/EEC	EN15502
CE MarkingDirective	93/68/EEC	
Electro-magneticCompatibility	2004/108/EC	EN55014
LowVoltageDirective	73/23/EEC	EN60335-1, EN60335-2-30, EN60335-2-51, EN50165
CE MarkingDirective	93/68/EEC	
CE MarkingDirective	2006/95/EC	
EcodesignDirective	2009/125/EC	
Energy LabellingDirective	2010/30/EU	
StandbyHeatLoss		EN12897

Η παραπάνω σήμανση CE πιστοποιεί ότι το εν λόγω προϊόν είναι εναρμονισμένο με τις κύριες απαιτήσεις των οδηγιών σε ισχύ, όπως αναγράφονται στην πινακίδα αναγνώρισης του προϊόντος.

Περιεχόμενα

- Προειδοποιήσεις ασφαλείας.....	4
- Κύρια μέρη του λέβητα.....	5
- Διαστάσεις λέβητα	6
- Επεξήγηση συμβόλων οθόνης LCD.....	7
- Πίνακας Τεχνικών χαρακτηριστικών.....	8
- Πίνακες τεχνικών χαρακτηριστικών βάσει ErP.....	9
- Εγκατάσταση και τοποθέτηση του λέβητα.....	10
- Αποστράγγιση συμπυκνωμάτων.....	13
- Συνδέσεις των παροχών του λέβητα.....	14
- Καμπύλες κυκλοφορητή Grundfos.....	14
- Οδηγίες επιθεώρησης λέβητα – Κύκλωμα νερού.....	15
- Σύνδεση της καμινάδας και υπολογισμός μήκους προέκτασης καμινάδας.....	16
- Ηλεκτρικές συνδέσεις και Πλήρωση νερού στον λέβητα.....	18
- Μετατροπή καύσης από καύσιμο φυσικό αέριο(LNG) σε υγραέριο(LPG).....	19
- Επεξήγηση μικροδιακοπών κεντρών.....	20
- Θερμοστάτης χώρου NCTR-50N.....	21
- Οθόνη λέβητα P-920C.....	24
- Ρυθμίσεις λέβητα χωρίς τη χρήση του θερμοστάτη χώρου της kiturami.....	25
- Λειτουργία και σύνδεση αισθητήρα αντιστάθμισης.....	27
- Συνδέσεις καλωδιώσεων οθόνης P-920C.....	28
- Ενδείξεις οθόνης P-920C.....	29
- Ηλεκτρολογικό διάγραμμα.....	30
- Πρώτο άναμμα λέβητα.....	31
- Επεξήγηση παραμέτρων ‘statusdisplaymenu’	32
- Επεξήγηση παραμέτρων μενού εγκαταστάτη ‘Installermenu’	33
- Εντοπισμός βλαβών και λύσεις.....	34

Προειδοποιήσεις ασφαλείας

✱ Παρακάτω φαίνονται οι προειδοποιήσεις με εικόνες ώστε ο χρήστης να μπορεί να τις κατανοεί για να αποφεύγονται ατυχήματα ώστε να γίνεται η χρήση του λέβητα πιο εύκολη. Εξοικειωθείτε με τα παρακάτω σύμβολα πριν προχωρήσετε στο υπόλοιπο εγχειρίδιο.



Η χρησιμοποίηση του λέβητα χωρίς πλήρη επίγνωση των βλαβών, μπορεί να προκαλέσει τραυματισμό ή θάνατο.

-Σας παραθέτουμε τα παρακάτω τρία σύμβολα – προειδοποιήσεις και κινδύνου τα οποία σημαίνουν:



Μία άμεσα επικίνδυνη κατάσταση που μπορεί να προκαλέσει τραυματισμό ή θάνατο



Μία πιθανώς επικίνδυνη κατάσταση που μπορεί να προκαλέσει τραυματισμό ή θάνατο



Για να αποφύγετε τον κίνδυνο τραυματισμού, ηλεκτροπληξίας, φωτιάς ή έκρηξης όταν χρησιμοποιείτε τον λέβητα, ανατρέξτε προσεκτικά στο εγχειρίδιο.

-Καθένα από τα παρακάτω σχήματα έχει την ακόλουθη σημασία



Γενικός κίνδυνος, προσοχή



Μην αγγίζετε



Γενική απαγόρευση



Πρέπει να γίνουν

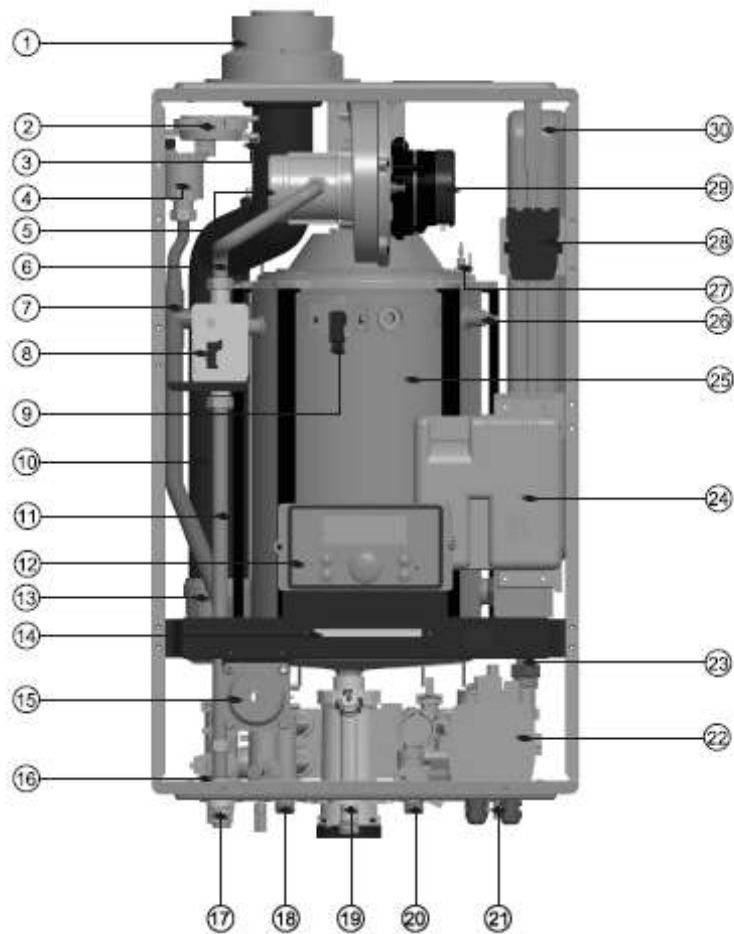


Όχι φωτιά



Πρέπει να γειωθεί

Γενική εικόνα λέβητα - Κύρια μέρη

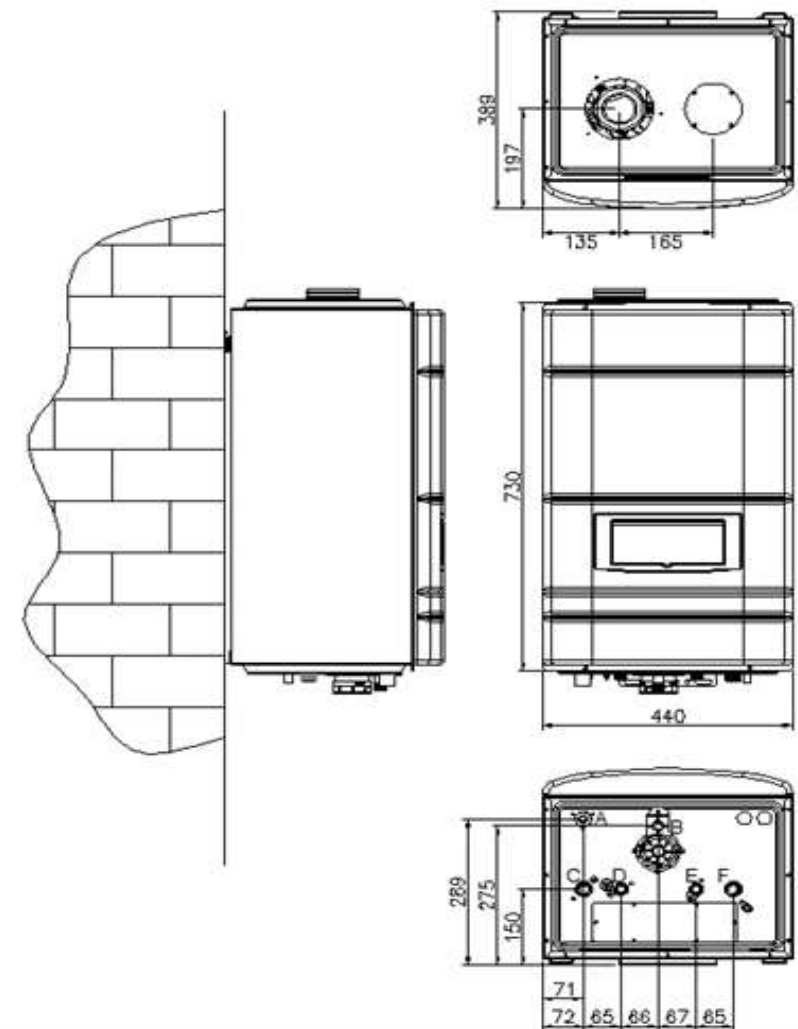


- | | |
|---------------------------------------|--|
| 1. Σύνδεση καμινάδας | 14. Τερματικό συνδέσεων |
| 2. Πιεσοστάτης/παγωγής καυσαερίων | 15. Πιεσοστάτης αέρα |
| 3. Αισθητήρας θερμοκρασίας καυσαερίων | 16. Δοχείο συμπυκνωμάτων |
| 4. Αυτόματο εξαεριστικό | 17. Παροχή σύνδεσης αερίου |
| 5. Προ ανάμιξη αερίου-αέρα | 18. Έξοδος ΖΝΧ |
| 6. Πάνω σωλήνας παροχής αερίου | 19. Έξοδος συμπυκνωμάτων |
| 7. Σωλήνας εξόδου νερού θέρμανσης | 20. Είσοδος κρύου νερού ύδρευσης |
| 8. Βαλβίδα αερίου | 21. Επιστρεφόμενα νερά θέρμανσης |
| 9. Φωτοκύτταρο | 22. Γκρούπ κυκλοφορητή Grundfos |
| 10. Σωλήνας εξόδου καυσαερίων | 23. Σωλήνας προσαγωγής νερού θέρμανσης |
| 11. Κάτω σωλήνας παροχής αερίου | 24. Κοντρόλ λέβητα |
| 12. Οθόνη λειτουργιών λέβητα | 25. Εναλλάκτης θέρμανσης |
| 13. Κορμός συμπυκνωμάτων | 26. Αισθητήρας χαμηλής στάθμης νερού |

27. Σπινθιριστής
28. Μετασχηματιστής

29. Ανεμιστήρας
30. Δοχείο διαστολής

Όψεις-Διαστάσεις λέβητα



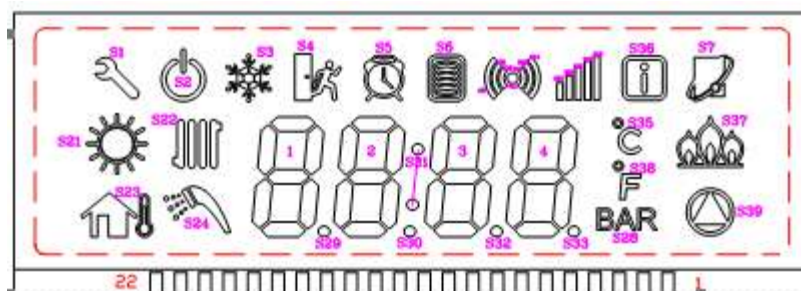
Ελάχιστες αποστάσεις εγκατάστασης λέβητα:


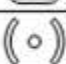





- Αφήστε τουλάχιστον τις παρακάτω αποστάσεις όταν εγκαταστήσετε τον λέβητα έτσι ώστε να μπορεί εύκολα να συντηρηθεί και να είναι άμεσα προσβάσιμος.
- Μπροστινή πλευρά-45cm, πλαϊνή πλευρά-10cm, κάτω πλευρά-35cm, επάνω πλευρά-35cm

Επεξήγηση συμβόλων οθόνης LCD

Η οθόνη LCD είναι φωτιζόμενη και ενεργοποιείται όταν:

- Ο χρήστης πιέσει οποιοδήποτε μπουτόν της οθόνης
- Απενεργοποιείται όταν ο χρήστης δεν πιέσει κάποιο μπουτόν σε διάρκεια 2 λεπτών.



ΕΝΔΕΙΞΗ	ΟΝΟΜΑΣΙΑ	ΕΠΕΞΗΓΗΣΗ
	Λειτουργία δοκιμής	Ενδειξη δοκιμής
	Λειτουργία παγετού	Ενδειξη λειτουργίας αντιπαγωτικού προγράμματος
	Λειτουργία προθέρμανσης	Ενδειξη λειτουργίας προθέρμανσης
	Λειτουργία κλειδώματος	Ενδειξη λειτουργίας κλειδωμένου πληκτρολογίου
	Επικοινωνία	Ενδειξη επικοινωνίας
	Λειτουργία θέρμανσης	Ενδειξη προγράμματος θέρμανσης
	Λειτουργία αντιστάθμισης	Ενδειξη σύνδεσης εξωτερικού αισθητηρίου αντιστάθμισης
	Λειτουργία ζεστού νερού χρήσης	Ενδειξη προγράμματος ζεστού νερού χρήσης
	Λειτουργία 'status mode' ή menu εγκαταστάτη 'installer mode'	Ενδειξη ενεργοποίησης 'status mode' ή 'installer mode'
	Λειτουργία ανάμματος φλόγας	Ενδειξη λειτουργίας του καυστήρα
	Λειτουργία κυκλοφορητή	Ενδειξη ενεργοποίησης κυκλοφορητή

Πίνακας Τεχνικών Χαρακτηριστικών Λέβητα

ΠΡΟΔΙΑΓΡΑΦΕΣ	ΜΟΝΑΔΑ	K1-22E	K1-28E	K1-34E	K1-40E
ΟΝΟΜΑΣΤΙΚΗ ΙΣΧΥΣ ΕΙΣΟΔΟΥ(Max/Min)(GCV)	KW	21.5-3.8	27.3-3.8	33.1-4.7	38.8-11.6
ΟΝΟΜΑΣΤΙΚΗ ΙΣΧΥΣ ΕΙΣΟΔΟΥ(Max/Min)(NCV)	KW	17.7-3.3	23.5-3.3	29.3-4.14	35.0-9.0
ΙΣΧΥΣ ΕΙΣΟΔΟΥ ΣΤΟ ΖΝΧ(Max/Min)(GCV)	KW	27.3-3.8	27.3-3.8	33.1-4.7	38.8-11.6
ΙΣΧΥΣ ΕΞΟΔΟΥ ΣΤΗ ΘΕΡΜΑΝΣΗ(Max/Min) σε 80οC-60οC	KW	17.4-3.1	23.2-3.1	29.0-4.1	34.5-5.8
ΙΣΧΥΣ ΕΞΟΔΟΥ ΣΤΟ ΖΝΧ(Max/Min)	KW	23.2-3.1	23.2-3.1	29.0-4.1	34.5-8.8
ΙΣΧΥΣ ΕΞΟΔΟΥ ΣΤΗ ΘΕΡΜΑΝΣΗ ΣΤΗ ΣΥΜΠΥΚΝΩΣΗ(Max/Min) σε 50οC-30οC	KW	18.7-3.5	25.5-3.5	31.4-4.4	36.0-10.9
ΑΠΟΔΟΣΗ ΕΞΟΔΟΥ ΣΕ ΠΛΗΡΕΣ ΦΟΡΤΙΟ (Max/Min) σε 80οC-60οC	%	98.4/97.8/94.8	98.4/97.8/94.8	98.4/99.1/97.5	98.4/99.1/97.5
ΑΠΟΔΟΣΗ ΕΞΟΔΟΥ ΣΕ ΠΛΗΡΕΣ ΦΟΡΤΙΟ (Max/Min) σε 50οC-30οC	%	107.9/106.4	107.9/106.4	105.1/108.5	105.1/108.5
ΑΠΟΔΟΣΗ ΣΕ ΜΕΡΙΚΟ ΦΟΡΤΙΟ(30%), σε 30οC Θερμοκρασίας επιστροφής νερού	%	105.1	105.1	107.1	107.1
ΜΑΖΑ ΚΑΥΣΑΕΡΙΩΝ ΣΤΟ ΖΝΧ(Max/Min)	g/s	12.55/1.63	12.55/1.63	15.22/2.09	17.84/5.9
ΜΑΖΑ ΚΑΥΣΑΕΡΙΩΝ ΣΤΗ ΘΕΡΜΑΝΣΗ(Max/Min)	g/s	9.89/1.63	12.55/1.63	15.22/2.09	17.84/5.9
ΚΛΑΣΗ Νοx	—	6	6	6	6
ΚΑΤΑΝΑΛΩΣΗ ΑΕΡΙΟΥ -G20 (Max/Min)	m3/h	1.88	2.39	2.90	3.4
ΚΑΤΑΝΑΛΩΣΗ ΑΕΡΙΟΥ -G31 (Max/Min)	m3/h	0.81	1.03	1.25	1.46
ΚΑΤΗΓΟΡΙΑ ΣΥΣΚΕΥΗΣ	—	II2H3P,II2E3P,II2Er3P			
ΚΑΤΗΓΟΡΙΑ ΣΥΣΤΗΜΑΤΟΣ ΘΕΡΜΑΝΣΗΣ	—	ΚΛΕΙΣΤΟ ΚΥΚΛΩΜΑ			
ΤΥΠΟΣ ΕΓΚΑΤΑΣΤΑΣΗΣ	—	ΕΠΙΤΟΙΧΗ ΜΟΝΑΔΑ			
ΜΕΓΙΣΤΗ ΠΙΕΣΗ ΚΥΚΛΩΜΑΤΟΣ ΘΕΡΜΑΝΣΗΣ	bar	3			
ΠΙΕΣΗ ΛΕΙΤΟΥΡΓΙΑΣ(Max/Min)	bar	2,5 - 0,7			
ΜΕΓΙΣΤΗ ΘΕΡΜΟΚΡΑΣΙΑ ΠΡΟΣΑΓΩΓΗΣ ΘΕΡΜΑΝΣΗΣ	°C	85			
ΕΥΡΟΣ ΡΥΘΜΙΣΗΣ ΘΕΡΜΟΚΡΑΣΙΑΣ ΘΕΡΜΑΝΣΗΣ	°C	30- 80			
ΧΩΡΗΤΙΚΟΤΗΤΑ ΔΟΧΕΙΟΥ ΔΙΑΣΤΟΛΗΣ	liter	8			
ΠΙΕΣΗ ΔΟΧΕΙΟΥ ΔΙΑΣΤΟΛΗΣ	bar	1			
ΕΛΑΧΙΣΤΗ ΠΙΕΣΗ ΛΕΙΤΟΥΡΓΙΑΣ ΖΝΧ	bar	1.07			
ΕΛΑΧΙΣΤΗ ΠΑΡΟΧΗ ΝΕΡΟΥ ΣΤΟ ΖΝΧ	liter/min	1.6			
ΜΕΓΙΣΤΗ ΠΙΕΣΗ ΛΕΙΤΟΥΡΓΙΑΣ ΖΝΧ	bar	10			
ΤΥΠΟΣ ΚΑΥΣΙΜΟΥ	—	G20(ΦΥΣΙΚΟ ΑΕΡΙΟ) , G31(ΠΡΟΠΑΝΙΟ)			
ΠΑΡΟΧΗ ΚΑΥΣΙΜΟΥ	mbar	G20 / 20mbar , G31 / 37mbar			
ΠΑΡΟΧΗ ΝΕΡΟΥ(dT=25οC)	liter/min	13.3	13.3	16.6	20
ΠΑΡΟΧΗ ΝΕΡΟΥ(dT=30οC)		10.0	11.1	13.9	16.7
ΠΑΡΟΧΗ ΝΕΡΟΥ(dT=45οC)		7.4	7.4	9.2	11.1
ΠΑΡΟΧΗ ΡΕΥΜΑΤΟΣ	V/Hz	230/50			
ΜΕΓΙΣΤΗ ΚΑΤΑΝΑΛΩΣΗ ΡΕΥΜΑΤΟΣ	W	130			
ΚΑΤΗΓΟΡΙΑ ΗΛΕΚΤΡΙΚΗΣ ΠΡΟΣΤΑΣΙΑΣ	—	IP X4D			
ΤΥΠΟΣ ΑΠΑΓΩΓΗΣ ΚΑΥΣΑΕΡΙΩΝ(Είσοδος αέρα/Εξοδος καυσαερίων)	—	B23 - C13 - C33 - C43 - C53 - C63 - C83 - C93			
ΧΩΡΕΣ ΠΡΟΟΡΙΣΜΟΥ	—	CH, CZ, ES, GB, GR, IE, IT, LT, PL, SI, SK			
ΔΙΑΜΕΤΡΟΣ ΚΑΜΙΝΑΔΑΣ	—	ΟΜΟΑΞΟΝΙΚΗ φ60/100 , ΔΙΑΧΩΡΙΣΤΗ φ80/80			
ΔΙΑΣΤΑΣΕΙΣ ΠΑΡΟΧΩΝ ΣΥΝΔΕΣΗΣ	ΘΕΡΜΑΝΣΗ	inch	3/4		
	ΖΝΧ	inch	1/2		
	ΑΕΡΙΟ	inch	3/4		
	ΑΠΟΣΤΡΑΓΓΙΣΗ ΣΥΜΠΥΚΝΩΜΑΤΩΝ	inch	1/2		
ΔΙΑΣΤΑΣΕΙΣ (ΠΛΑΤΟΣ/ΒΑΘΟΣ/ΥΨΟΣ)	mm	440 x 394 x 740			
ΒΑΡΟΣ ΛΕΒΗΤΑ ΜΕ ΣΥΣΚΕΥΑΣΙΑ	Kg	39		41	
ΒΑΡΟΣ ΛΕΒΗΤΑ ΧΩΡΙΣ ΣΥΣΚΕΥΑΣΙΑ	Kg	36		38	

Τεχνικές παραμέτροι για λέβητες συνδυασμένης λειτουργίας

KITURAMI COMBI ErP	ΣΥΜΒΟΛΟ(Μονάδα)	K1-22E	K1-28E	K1-34E	K1-40E
-----------------------	-----------------	--------	--------	--------	--------

Ονομαστική Θερμική Ισχύς

Ωφέλιμη ισχύς στην ονομαστική θερμική απόδοση	$P_4(KW)$	10.95	13.25	16.55	22.6
Ωφέλιμη ισχύς στο 30% της ονομαστικής θερμικής απόδοσης	$P_1(KW)$	3.6	4.4	5.3	7.3

Βοηθητική κατανάλωση ηλεκτρικού ρεύματος

Πλήρες φορτίο	$el_{max}(KW)$	0.028	0.035	0.038	0.047
Μερικό φορτίο	$el_{min}(KW)$	0.019	0.02	0.022	0.020
Κατάσταση αναμονής	$P_{sb}(KW)$	0.005	0.005	0.003	0.005

Ενεργειακή απόδοση της εποχιακής θέρμανσης χώρου

Ενεργειακή απόδοση κατά την εποχιακή θέρμανση	$\eta_s(\%)$	91	90	91	91
Ωφέλιμη απόδοση στην ονομαστική θερμική ισχύ	$\eta_4(\%)$	89.4	88.9	88.7	88.3
Ωφέλιμη απόδοση στο 30% της ονομαστικής θερμικής ισχύος	$\eta_1(\%)$	96.8	95.6	96	95.6

Στοιχεία για λέβητες συνδυασμένης λειτουργίας με ZNX

Δηλωμένο προφίλ φορτίου	XL	XL	XL	XL	XL
Ημερήσια κατανάλωση ηλεκτρικής ενέργειας	$Q_{elec}(KWh)$	0.230	0.230	0.218	0.218
Ενεργειακή απόδοση θέρμανσης νερού	$N_{wh}(\%)$	80	80	81	81
Ημερήσια κατανάλωση καυσίμου	$Q_{fuel}(KWh)$	15.917	15.917	15.553	15.730

Λοιπά στοιχεία

Απώλειες θερμότητας σε κατάσταση αναμονής	$P_{stby}(KW)$	0.090	0.075	0.056	0.053
Εκπομπές NOx	NOx(mg/KWh)	15(NCV)/13(GCV)	17(NCV)/16(GCV)	9(NCV)/8(GCV)	16(NCV)/15GCV

Σημείωση *Τα παραπάνω στοιχεία ενημερώνουν για την κατανάλωση ενέργειας του προϊόντος σύμφωνα με την Ευρωπαϊκή οδηγία EUNo. 813/2013

Τοποθέτηση λέβητα

Θέση του λέβητα

- Αφήστε αυξημένο χώρο γύρω από τον λέβητα ώστε να μπορεί να υπάρχει ευκολία στη συντήρηση ή σε οποιαδήποτε επιδιόρθωση βλάβης. Αφήστε τουλάχιστον 60cm και 40cm απόσταση από πλαϊνό τοίχο και το ταβάνι αντίστοιχα.
- Αν ο λέβητας χρειαστεί να τοποθετηθεί σε εξωτερικό χώρο φροντίστε να τον προφυλάξετε από βροχή και παγωνιές.
- Αποφύγετε την εξωτερική τοποθέτηση γιατί μπορεί να προκληθεί παγετός ή κακή καύση λόγω των ανέμων ή άλλες βροχής.



Αποφύγετε στενά και υγρά μέρη.

Μην τοποθετείτε τον λέβητα σε μπάνιο ή σε χώρο χωρίς παράθυρα αερισμού. Ανεπαρκής αερισμός μπορεί να προκαλέσει ατελή καύση και ως αποτέλεσμα ασφυξία από μονοξείδιο του άνθρακα.



Μην τοποθετείτε τη συσκευή δίπλα σε άλλες συσκευές καύσης.

- Αφήστε τουλάχιστον 1m απόσταση από άλλες συσκευές καύσης ώστε η ανακλώμενη ζέση που παράγεται να μην επηρεάζει τον λέβητα.
- Η υποδοχή του ρεύματος πρέπει να είναι σε απόσταση τουλάχιστον 30cm από τον λέβητα.
- Μην τοποθετείτε εύφλεκτα υλικά δίπλα στον λέβητα. Μπορεί να ξεσπάσει πυρκαγιά



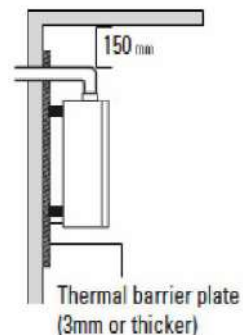
Τοποθέτηση λέβητα



Εγκαταστήστε σε πυράντοχο τοίχο

- Ο τοίχος στον οποίο ο λέβητας θα τοποθετηθεί πρέπει να είναι στιβαρός για να αντέχει το βάρος του και να είναι μη αναφλέξιμος. Αν η τοποθέτηση γίνει σε εύφλεκτο τοίχο, θα πρέπει να τοποθετηθεί στη πλάτη του λέβητα ένα μη μεταλλικό άφλεκτο υλικό πάχους 3mm.
- Εγκαταστήστε τον λέβητα χρησιμοποιώντας κατάλληλα στηρίγματα που να αντέχουν το βάρος του.

Άφλεκτο υλικό →



Αποφύγετε μέρη που εκπέμπονται διαβρωτικά αέρια

Αν η εγκατάσταση γίνει σε μέρος που εκπέμπονται διαβρωτικά αέρια όπως η αμμωνία, η χλωρίνη κτλ., μπορεί να προκληθεί μείωση της διάρκειας ζωής του λέβητα και αλλοίωση των εξαρτημάτων του.



Το λεβητοστάσιο πρέπει να είναι στεγνό

- Κατά τη διάρκεια λειτουργίας του λέβητα, μπορεί να υπάρξει υπερχειλίση του νερού του λέβητα. Μην αφήνεται πράγματα κάτω από τον λέβητα που μπορεί να καταστραφούν λόγω της υπερχειλίσης του νερού.
- Μην τοποθετείτε αντικείμενα κάτω ακριβώς από τον λέβητα.



Τοποθέτηση λέβητα

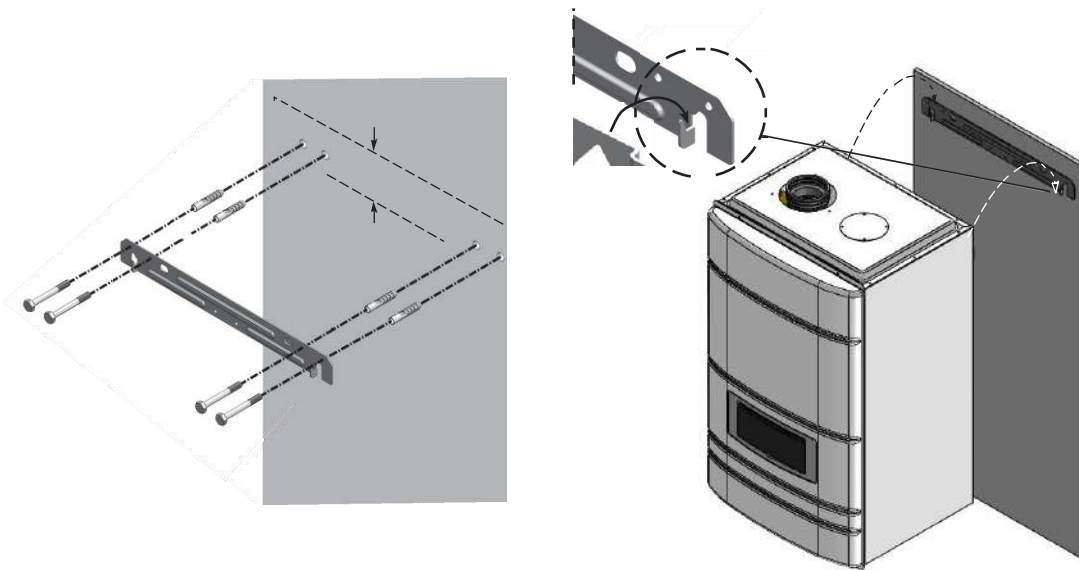
Τα αξεσουάρ της εγκατάστασης που περιγράφονται παρακάτω συμπεριλαμβάνονται στη συσκευασία του λέβητα.

- Βάση στερέωσης
- Βύσματα στερέωσης
- Εγχειρίδιο οδηγιών
- Θερμοστάτης χώρου
- Σπιράλ αποχέτευσης συμπυκνωμάτων

Μέθοδος τοποθέτησης του λέβητα στον τοίχο

Τα βύσματα παρέχονται στη συσκευασία. Τοποθετήστε τη βάση στερέωσης του λέβητα που συνοδεύει τη μονάδα προσωρινά στον τοίχο σημαδεύοντας τις τρύπες. Τρυπήστε με ειδικό μηχάνημα στα σημεία που σημαδέψατε και έπειτα βιδώστε τη βάση στον τοίχο. Έπειτα κρεμάστε τον λέβητα στη βάση.

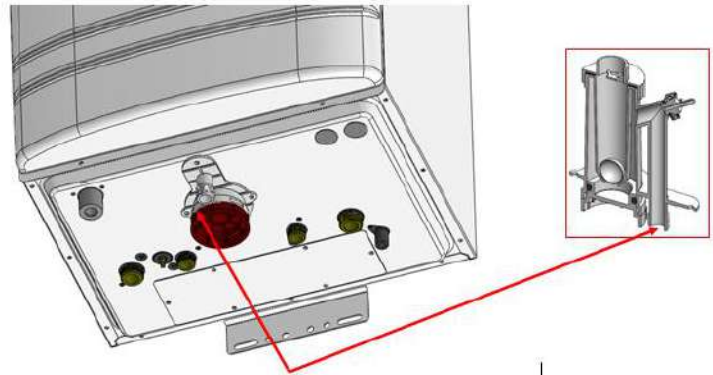
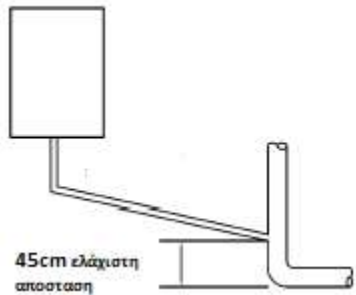
ΣΗΜΕΙΩΣΗ: Η συσκευή δεν πρέπει να τοποθετείτε σε τοίχο του οποίου η επιφάνεια είναι εύφλεκτη.



Αποστράγγιση συμπυκνωμάτων

Παράδειγμα σύνδεσης σωλήνα συμπυκνωμάτων

Σύνδεση σε σωλήνα αποχέτευσης



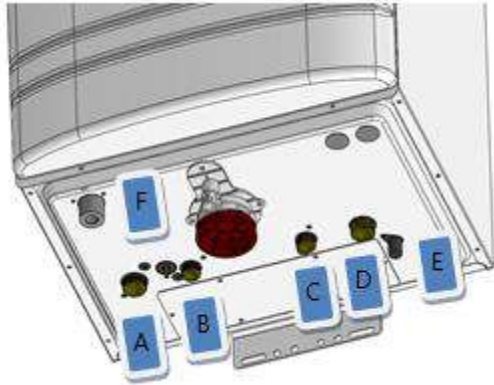
Οι λέβητες τεχνολογίας συμπύκνωσης παράγουν συμπυκνώματα τα οποία θα πρέπει να αποχετεύονται. Ο σωλήνας σύνδεσης στο δοχείο συγκέντρωσης συμπυκνωμάτων του λέβητα θα πρέπει να είναι πλαστικός πάχους $\phi 13\text{mm}$ ή μεγαλύτερο.

Το δοχείο συγκέντρωσης των συμπυκνωμάτων του λέβητα θα πρέπει **ΠΑΝΤΑ** να γεμίζετε με νερό πριν τη πρώτη έναυση του λέβητα για την αποφυγή επιστροφής καυσαερίων στο χώρο εγκατάστασης.

Ελέγχετε μια φορά το χρόνο το δοχείο συμπυκνωμάτων για τυχόν φραγή του από ξένα σωματίδια.

Μονώστε το σωλήνα αποχέτευσης των συμπυκνωμάτων για να αποτρέψετε τυχόν παγοποίησή του σε δυσμενείς εξωτερικές θερμοκρασίες.

Συνδέσεις παροχών λέβητα

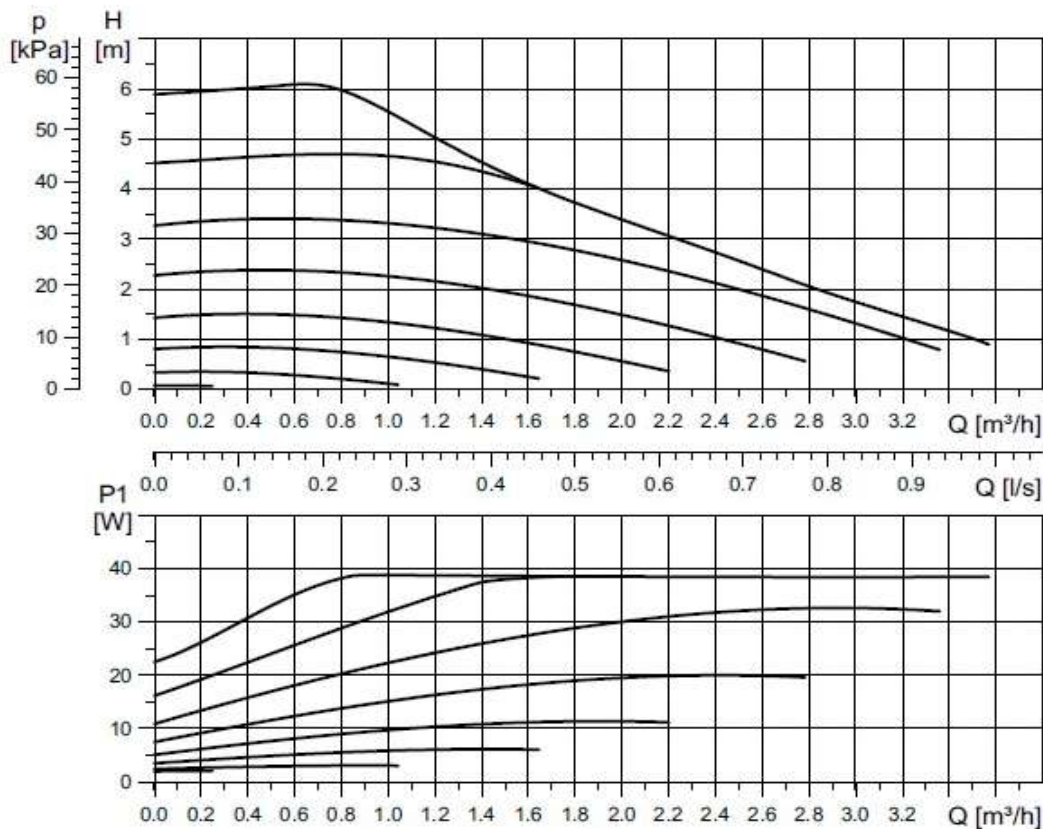


- A : ΠΡΟΣΑΓΩΓΗ ΘΕΡΜΑΝΣΗΣ
- B : ΕΞΟΔΟΣ ΖΕΣΤΟΥ ΝΕΡΟΥ ΧΡΗΣΗΣ
- C : ΕΙΣΟΔΟΣ ΚΡΥΟ ΝΕΡΟ ΥΔΡΕΥΣΗΣ
- D : ΕΠΙΣΤΡΕΦΟΜΕΝΑ ΝΕΡΑ ΘΕΡΜΑΝΣΗΣ
- E : ΑΠΟΣΤΡΑΓΓΙΣΗ ΛΕΒΗΤΑ
- F : ΣΥΝΔΕΣΗ ΑΕΡΙΟΥ

Κυκλοφορητής λέβητα

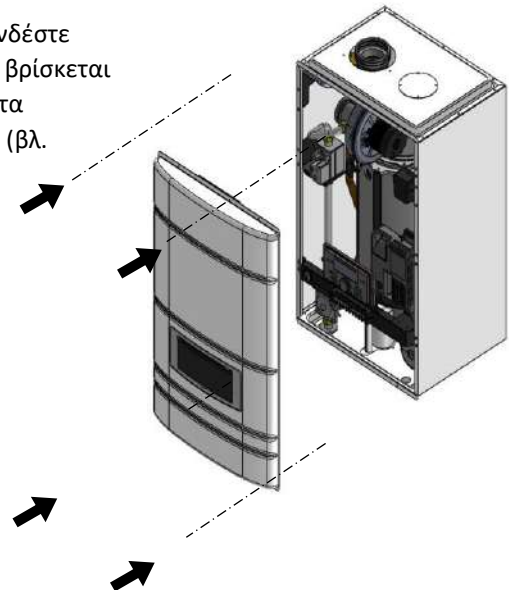
Ο λέβητας αερίου συμπύκνωσης K1της KИTURAM περιλαμβάνει ενσωματωμένο inverter ηλεκτρονικό κυκλοφορητή-υδραυλικό γκρουπ, GRUNDFOS UPM3 15-60.

Παρακάτω μπορείτε να δείτε το σχετικό διάγραμμα παροχής-μανομετρικού του κυκλοφορητή καθώς επίσης και της κατανάλωσης ενέργειας σε σχέση με τη παροχή.

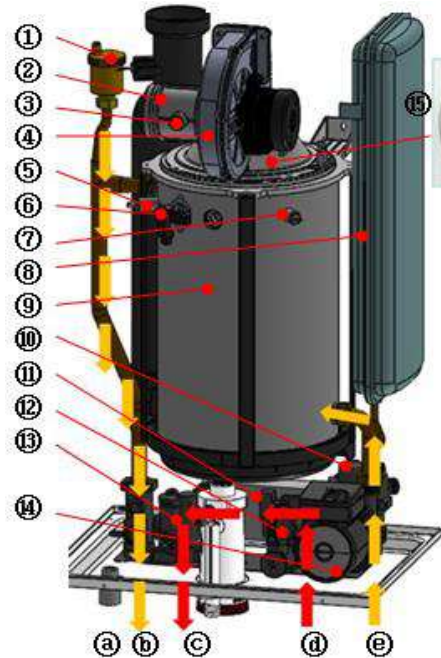




Οδηγίες επιθεώρησης λέβητα

Πριν πραγματοποιήσετε οποιαδήποτε εργασία στον λέβητα αποσυνδέστε τον από το ρεύμα. Κλείστε την κεντρική βάνα διακοπής αερίου που βρίσκεται κάτω από τον λέβητα. Για να μπορέσετε να επιθεωρήσετε τον λέβητα ξεβιδώστε τις τέσσερις βίδες που συγκρατούν το μπροστινό καπάκι (βλ. διπλανή φωτο)



Κύκλωμα νερού



 ΚΥΚΛΩΜΑ ΘΕΡΜΑΝΣΗΣ
 ΚΥΚΛΩΜΑ ΖΝΧ

1. Αυτόματο εξαεριστικό
 2. Ανάμιξη αέρα-αερίου
 3. Μπεκ
 4. Ανεμιστήρας
 5. Αισθητήρας θερμοκρασίας θέρμανσης
 6. Φωτοκύτταρο
 7. Αισθητήρας στάθμης νερού
 8. Δοχείο διαστολής
 9. Εναλλάκτης θέρμανσης
 10. Βαλβίδα ασφαλείας
 11. Πλακοειδής εναλλάκτης ζεστού νερού
 12. Τρίοδη βάνα
 13. Αισθητήρα θερμοκρασίας νερού χρήσης
 14. Κυκλοφορητής
 15. Καυστήρας
- a.** Σύνδεση αερίου
b. Ζεστά νερά θέρμανσης
c. Ζεστά νερά χρήσης
d. Κρύα νερά ύδρευσης
e. Επιστρεφόμενα νερά θέρμανσης

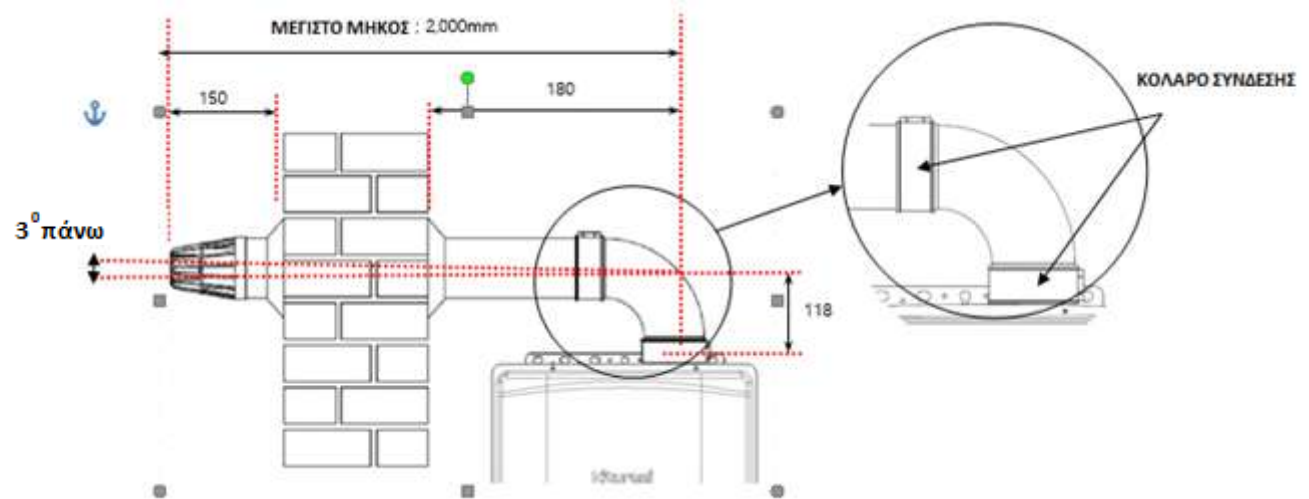
Σύνδεση καμινάδας

Η απόληξη της καμινάδας δεν πρέπει να έρχεται σε επαφή ή να είναι πολύ κοντά με εύφλεκτα υλικά. Επίσης η καμινάδα δεν πρέπει να διέρχεται από δομικά στοιχεία τα οποία είναι φτιαγμένα από εύφλεκτα υλικά.

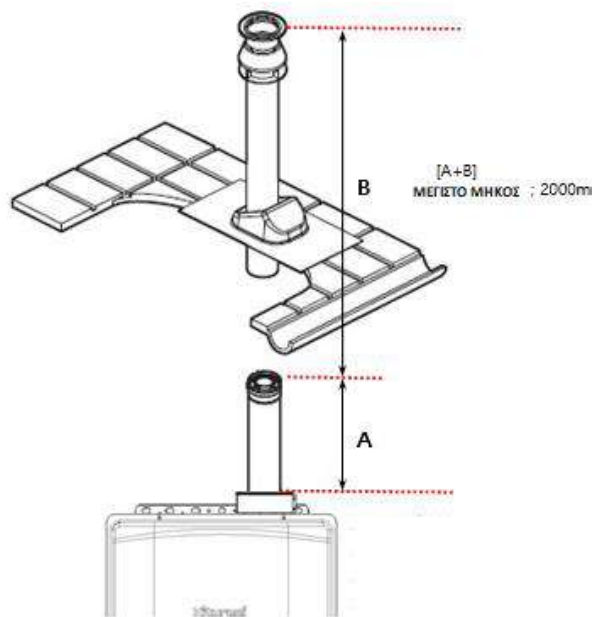
Σιγουρευτείτε ότι κατά την εγκατάσταση της καμινάδας η έξοδος των καυσαερίων διεξάγεται κανονικά και δεν παρεμποδίζεται από ξένα σώματα ή από κάποιο μπλοκάρισμα της καμινάδας.

Φροντίστε η καμινάδα του λέβητα να έχει μια ελαφριά ανοδική κλίση ώστε τα συμπυκνώματα της καμινάδας να εισέρχονται εντός του λέβητα.

Επιτρεπόμενα μήκη προέκτασης καμινάδας Φ60/100



Επιτρεπόμενα μήκη προέκτασης καμινάδας Φ80/80



Μέγιστα επιτρεπόμενα μήκη προέκτασης καμινάδας ανάλογα με τον τύπο της εγκατάστασης

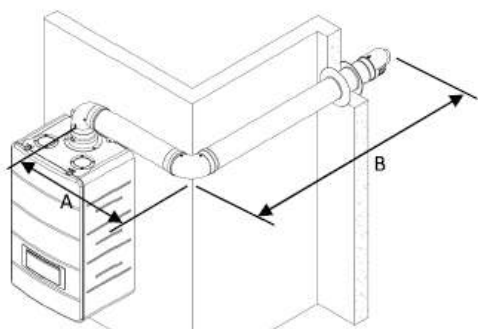
-Το συνολικό μήκος της καμινάδας μπορεί να φτάσει τα 20 μέτρα. Για κάθε γωνία της καμινάδας που προστίθεται θα πρέπει να αφαιρεθεί και το αντίστοιχο ισοδύναμο μήκος σύμφωνα με τον παρακάτω πίνακα.

Στον παρακάτω πίνακα μπορείτε να δείτε την αντιστοιχία σε μέτρα γωνιών 45° και 90°.

Τύπος Καμινάδας	Διάμετρος Καμινάδας(mm)	Γωνία	Ισοδύναμο μήκος(m)
Ομοαξονική	60/100	45°	1.0
		90°	1.5
Διαχωριστής	80/80	45°	0.5
		90°	2.0

Παραδείγματα υπολογισμού μέγιστου μήκους καμινάδας:

*Η πρώτη γωνία 90° ή 45° μετά την έξοδο από τον λέβητα δεν προσμετράτε αρνητικά στον υπολογισμό του συνολικού μήκους

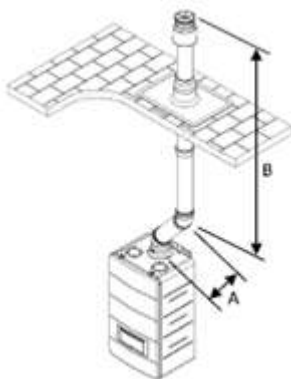


C₁₃ Ομοκεντρική καμινάδα Φ60/100

Μέγιστο επιτρεπόμενο μήκος προέκτασης(20μ)

1 γωνία 90°=(1x1.5μ)=18,5μ.

Τα συνολικά μέτρα προέκτασης καμινάδας αφαιρώντας 1 γωνία 90° ισούνται με 18,5μ.

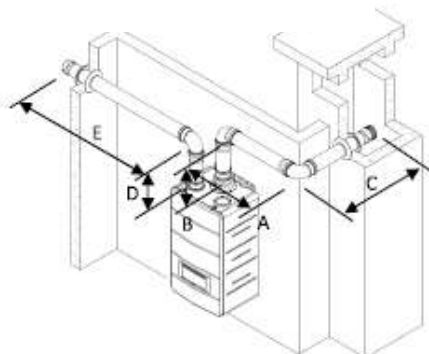


C₅₃ Ομοκεντρική καμινάδα Φ60/100

Μέγιστο επιτρεπόμενο μήκος προέκτασης(20μ) -1 γωνία 45°= 19μ

Τα συνολικά μέτρα προέκτασης καμινάδας αφαιρώντας

1 γωνία 45° ισούνται με 19μ.

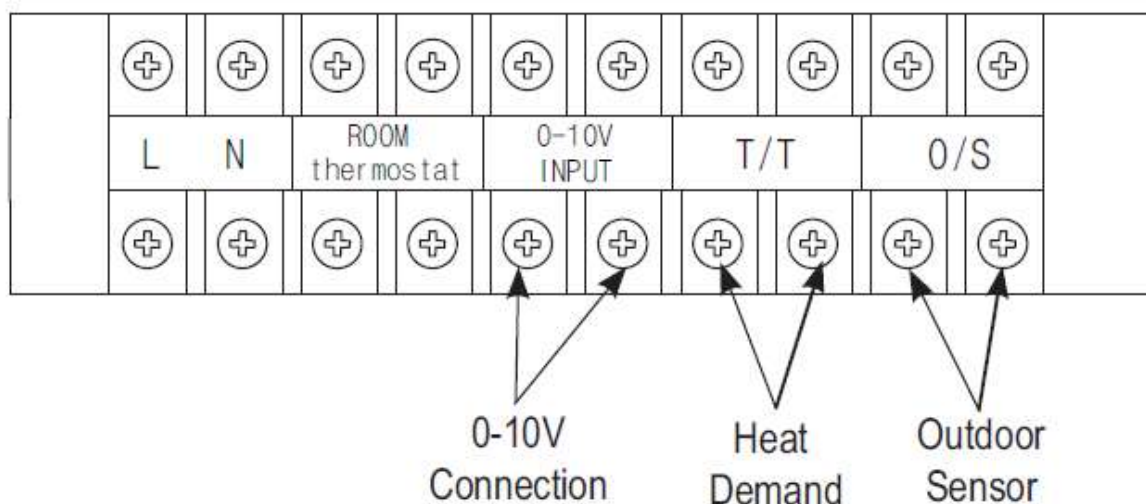


C₈₃ Διαχωριστής αέρα-καυσαερίου Φ80/80

Μέγιστο επιτρεπόμενο μήκος προέκτασης(20μ) – 3 γωνίες 90°= =20-(3x2μ)=14μ.

Τα συνολικά μέτρα προέκτασης καμινάδας αφαιρώντας 3 γωνίες 90° ισούνται με 14μ.

Ηλεκτρικές συνδέσεις λέβητα



L-N: Παροχή ρεύματος 220V για πιθανή σύνδεση έξτρα κυκλοφορητή

RoomThermostat: Σύνδεση θερμοστάτη χώρου Kiturami NCTR-50N

0-10Vinput: Παροχή 0-10V

T-T: Σύνδεση κοινού θερμοστάτη ON/OFF

O/S: Σύνδεση εξωτερικού αισθητηρίου αντιστάθμισης

Πλήρωση νερού στον λέβητα

1. Ολοκληρώστε τις υδραυλικές συνδέσεις του λέβητα
2. Βάλτε στο ρεύμα τον λέβητα και ενεργοποιήστε τον από το μπουτόν ON/OFF που υπάρχει αριστερά στην οθόνη του λέβητα P-920C
3. Για να ελέγξετε τη πίεση του νερού στο λέβητα πιέστε προς τα μέσα μια φορά το κεντρικό κυκλικό μπουτόν του "ροοστάτη". Στην οθόνη του λέβητα εμφανίζεται η πίεση του νερού στο λέβητα σε bar.
4. Στρέψτε αριστερόστροφα την κυκλική βάνα που υπάρχει στο κάτω αριστερό μέρος του λέβητα ανάμεσα από τις παροχές των ζεστών νερών, ώστε να αρχίσει η πλήρωση νερού στο λέβητα.
5. Μόλις η ένδειξη της πίεσης του νερού στην οθόνη φτάσει μεταξύ 1,2 – 1,4 bar κλείστε τη βάνα πλήρωσης στρέφοντάς την δεξιόστροφα.
6. Επιστρέψτε στην αρχική οθόνη ενδείξεων του λέβητα πατώντας ξανά μία φορά το μπουτόν του "ροοστάτη".
7. Εάν η πίεση του νερού στο λέβητα πέσει κάτω από 0,5 bar τότε ο κωδικός βλάβης έλλειψης νερού er.95 θα εμφανιστεί τόσο στην οθόνη του λέβητα P-920C όσο και στο θερμοστάτη χώρου NCTR-50N και η λειτουργία του λέβητα θα σταματήσει. Μόλις κάνετε πλήρωση νερού στο λέβητα, ο κωδικός βλάβης φεύγει αυτόματα και ο λέβητα θα ξεκινήσει να δουλεύει.

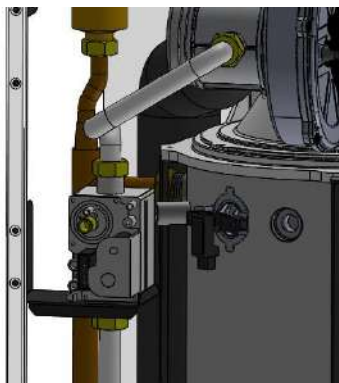
Μετατροπή του λέβητα από Φυσικό αέριο σε υγραέριο

Ακολουθήστε τη παρακάτω διαδικασία για αλλαγή καυσίμου στον λέβητα από φυσικό αέριο σε υγραέριο:

1. Απενεργοποιήστε τον λέβητα από τον διακόπτη ON/OFF που βρίσκεται στο κάτω μέρος του λέβητα
2. Κλείστε τη βάνα τροφοδοσίας του λέβητα με αέριο
3. Αφαιρέστε το μπροστινό καπάκι του λέβητα ξεβιδώνοντας τις τέσσερις βίδες που το συγκρατούν
4. Ξεσφίξτε τα ρακόρ συγκράτησης του σωληνά τροφοδοσίας του καυστήρα με αέριο που βρίσκεται επάνω από τη βαλβίδα του αερίου(εικ.Α)
5. Αφαιρέστε το σωληνάκι του αερίου(εικ.Β-Γ)
6. Αφαιρέστε το υπάρχον δαχτυλίδι-μπέκ φυσικού αερίου και αντικαταστήστε το με το ειδικό δαχτυλίδι κατάλληλο για υγραέριο
7. Επανατοποθετήστε το σωληνάκι αερίου στη θέση του βιδώνοντας το ρακόρ σύσφιξης προσέχοντας να είναι στη θέση τους οι φλάντζες στεγανοποίησης.
8. Αλλάξτε τη ρύθμιση στο ανάλογο μικροδιακόπτη (διακόπτης 5-6) του κοντρόλ από καύση φυσικού αερίου σε καύση υγραερίου(εικ.Δ-πίνακας 1-2)
9. Ενεργοποιήστε τον λέβητα και ανεβάστε τη θερμοκρασία του θερμοστάτη ώστε να ανάψει ο λέβητας.
10. Μόλις πραγματοποιηθεί η έναυση στον καυστήρα, θέστε σε θέση ON το μικροδιακόπτη NO8 που υπάρχει στο κοντρόλ του λέβητα για να δουλέψει ο λέβητας στη MINIMUM(ελάχιστη)ισχύ. Με τη βοήθεια αναλυτή καυσαερίων ελέγξτε το CO₂ να βρίσκεται μεταξύ 10,5 – 12%. Εάν το CO₂ βρίσκεται σε χαμηλότερα επίπεδα ρυθμίστε τη βαλβίδα αερίου από τη κεντρική επάνω βίδα χρησιμοποιώντας ειδικό κλειδί, στρέφοντας με μικρές κινήσεις αριστερόστροφα την ειδική βίδα. Ρυθμίστε την ειδική βίδα μέχρις ότου τα επίπεδα του CO₂ είναι στα επιτρεπτά όρια. Εάν τα επίπεδα CO₂ είναι υψηλότερα, ρυθμίστε τη βαλβίδα αερίου στρέφοντας την ειδική βίδα δεξιόστροφα.
11. Τοποθετήστε πάλι σε θέση OFF τον μικροδιακόπτη NO8 του κοντρόλ.
12. Θέστε τον μικροδιακόπτη του κοντρόλ NO9 σε θέση ON για να δουλέψει ο λέβητας στη MAXIMUM(μέγιστη)ισχύ. Ελέγξτε με αναλυτή καυσαερίων τα επίπεδα του CO₂ να βρίσκονται μεταξύ 10-12%. Εάν τα επίπεδα του CO₂ δεν βρίσκονται εντός του συγκεκριμένου εύρους θα πρέπει να θέσετε ξανά τον λέβητα σε MINIMUM-ελάχιστη λειτουργία απενεργοποιώντας τη MAXIMUM και να ξαναρυθμίσετε τη βαλβίδα αερίου. Η ρύθμιση της βαλβίδας αερίου θα πρέπει να γίνεται πάντα στη MINIMUM-ελάχιστη ισχύ. Μόλις ρυθμίσετε τη βαλβίδα αερίου και τα επίπεδα του CO₂ είναι εντός επιτρεπτών ορίων θέστε σε θέση OFF και τους δύο μικροδιακόπτες του κοντρόλ NO8 και NO9.
13. Ο λέβητας πλέον είναι έτοιμος για λειτουργία με καύσιμο υγραέριο.

*Η πίεση του υγραερίου που εισέρχεται στη βαλβίδα αερίου θα πρέπει να είναι μεταξύ 25 – 30mbar.

ΕΙΚ.Α



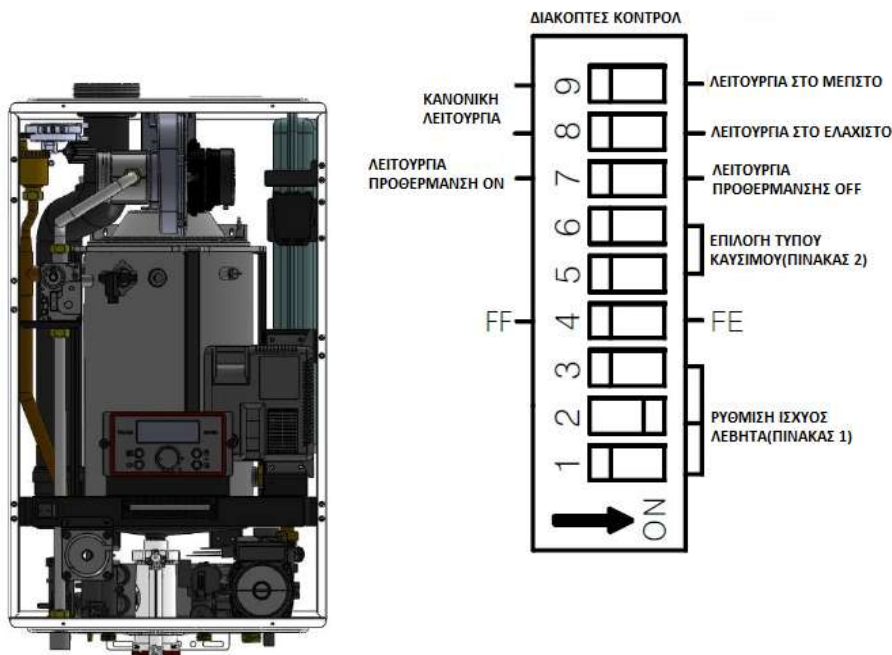
ΕΙΚ.Β



ΕΙΚ.Γ



Επεξήγηση μικροδιακοπών κοντρόλ



ΠΙΝΑΚΑΣ 1

ΙΣΧΥΣ (kcal)	ΘΕΣΗ ΔΙΑΚΟΠΤΗ		
	1	2	3
16,000		ON	
20,000	ON	ON	
25,000			ON
30,000	ON		ON

ΠΙΝΑΚΑΣ 2

ΤΥΠΟΣ ΑΕΡΙΟΥ	ΘΕΣΗ ΔΙΑΚΟΠΤΗ	
	5	6
G20		
G21	ON	
G30		ON
G31	ON	ON

-Για υγραέριο LPG ρυθμίστε τους διακόπτες σύμφωνα με τον τύπο αερίου G31

-Για φυσικό αέριο LNG ρυθμίστε τους διακόπτες σύμφωνα με τον τύπο αερίου

G20

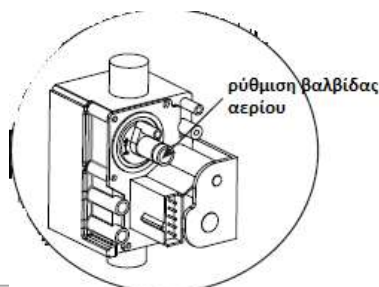
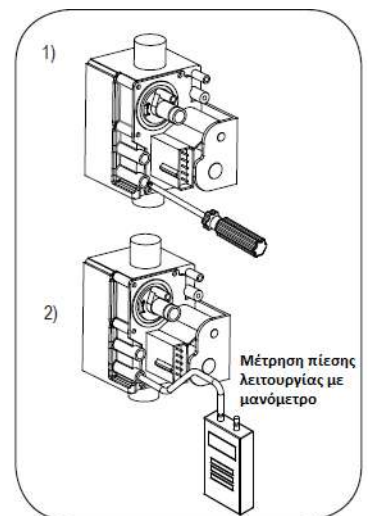
- Επιτρεπόμενο εύρος πίεσης λειτουργίας λέβητα με καύσιμο φυσικό αέριο G20, 13mbar – 23mbar.

- Επιτρεπόμενο εύρος πίεσης λειτουργίας με καύσιμο Υγραέριο G31, 23 – 43mbar.

Μετρήσεις CO² σε μέγιστη και ελάχιστη ισχύ:

ΠΙΝΑΚΑΣ 3

ΜΟΝΤΕΛΟ	K1-22E		K1-28E		K1-34E		K1-40E	
ΤΥΠΟΣ ΑΕΡΙΟΥ	G20	G31	G20	G31	G20	G31	G20	G31
ΜΕΓΙΣΤΟ CO ² %	9.3	10.7	9.3	10.7	9.3	10.7	9.3	10.7
ΕΛΑΧΙΣΤΟ CO ² %	9.4	10.8	9.4	10.8	9.4	10.8	9.4	10.8

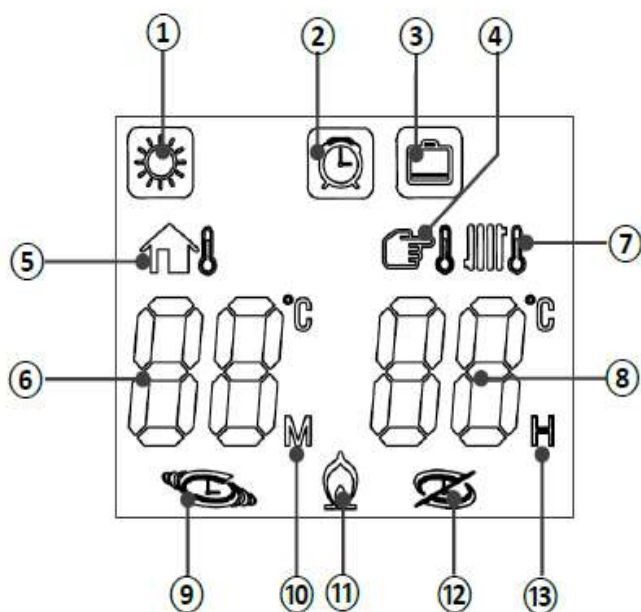


Θερμοστάτης χώρου NCTR-50N



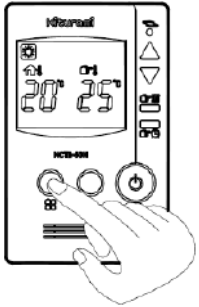
1. Οθόνη πολλαπλών ενδείξεων
2. Μπουτόν για την επιλογή των λειτουργιών θέρμανσης, αντιπαγωτικού προγράμματος και χρονοδιακόπτη.
3. Μπουτόν επιλογής λειτουργίας ζεστού νερού χρήσης.
4. Λυχνία ένδειξης λειτουργίας του λέβητα αερίου
5. Μπουτόν (+) / (-). Χρησιμοποιείται για την αλλαγή των ρυθμίσεων σε κάθε λειτουργία καθώς και την επιλογή θερμοκρασίας χώρου.
6. Μπουτόν επιλογής θερμοκρασίας νερού θέρμανσης. Με αυτό το μπουτόν ρυθμίζετε τη θερμοκρασία νερού θέρμανσης του λέβητα.
7. Μπουτόν ρύθμισης χρόνου-χρονοδιακόπτης. Με αυτό το μπουτόν ρυθμίζετε τους χρόνους λειτουργίας και σταματήματος του λέβητα.
8. Με αυτό το μπουτόν κλείνετε/ανοίγετε το θερμοστάτη και ταυτόχρονα ενεργοποιείται/απενεργοποιείται τη μονάδα αερίου. Επίσης μπορείτε να κάνετε επανεκκίνηση του λέβητα. (Αριθμός επανεκκινήσεων ανά βλάβη μέχρι 3 φορές, επανεκκινήστε τη μονάδα με το πέρασ 5 λεπτών). Σε περίπτωση βλάβης επίσης κάνετε reset.

Επεξήγηση συμβόλων στην οθόνη του θερμοστάτη

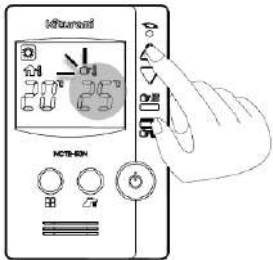


1. Λειτουργία θέρμανσης χώρου
2. Πρόγραμμα χρονοδιακόπτη
3. Αντιπαγωτικό πρόγραμμα
4. Εμφανίζεται όταν ρυθμίζετε την επιθυμητή θερμοκρασία χώρου
5. Εικονίδιο ενημέρωσης της τρέχουσας θερμοκρασίας χώρου
6. Τιμή θερμοκρασίας χώρου
7. Εμφανίζεται όταν ρυθμίζετε την επιθυμητή θερμοκρασία νερού θέρμανσης
8. Τιμή επιθυμητής θερμοκρασίας χώρου ή θερμοκρασίας νερού θέρμανσης
9. Ένδειξη λειτουργίας κατά την λειτουργία του χρονοδιακόπτη
10. Ένδειξη χρόνου σταματήματος κατά τη λειτουργία χρονοδιακόπτη σε λεπτά
11. Ενεργοποίηση καυστήρα
12. Ένδειξη σταματήματος κατά τη λειτουργία χρονοδιακόπτη
13. Ένδειξη χρόνου σταματήματος κατά τη λειτουργία χρονοδιακόπτη σε ώρες

Επιλογή προγράμματος θέρμανσης

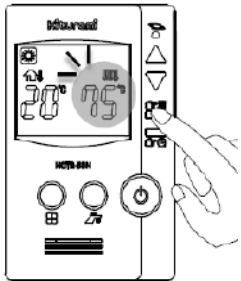


1. Πιέστε το μπουτόν των “λειτουργιών” διαδοχικά για την μετάβαση ανάμεσα σε πρόγραμμα θέρμανσης (ήλιος), χρονοδιακόπτη(ρολόι) και αντιπαγωτικό πρόγραμμα(βαλίτσα).



2. Ρύθμιση επιθυμητής θερμοκρασίας χώρου.

Με τα μπουτόν (+)/(-) μπορείτε να ανεβάσετε ή να κατεβάσετε αντίστοιχα την επιθυμητή θερμοκρασία χώρου. Στην οθόνη εμφανίζονται δυο διψήφια νούμερα. Το αριστερό διψήφιο νούμερο δείχνει τη θερμοκρασία που υπάρχει εκείνη τη στιγμή στο χώρο που βρίσκεται ο θερμοστάτης. Το δεξί διψήφιο νούμερο δείχνει τη θερμοκρασία χώρου που έχουμε επιλέξει. Εάν η θερμοκρασία που θα ρυθμίσετε φτάσει ή ξεπεράσει αυτήν του χώρου τότε ο λέβητας θα ενεργοποιηθεί.



3. Με το μπουτόν της “επιλογής θερμοκρασίας νερού θέρμανσης” μπορείτε να επιλέξετε την επιθυμητή θερμοκρασία νερού στο λέβητα και στα θερμαντικά σώματα.

Μπορείτε να επιλέξετε ανάμεσα σε 45 °C - 85 °C νερό θέρμανσης με βήμα του 1°C.

Πιέστε το μπουτόν μία φορά και με τα βελιάκια μπορείτε να επιλέξετε την επιθυμητή θερμοκρασία νερού. Η ρυθμιζόμενη θερμοκρασία θα αναβοσβήσει πέντε φορές και έπειτα η ρύθμιση θα αποθηκευτεί.

Επιλογή προγράμματος θέρμανσης με χρονοδιακόπτη



1. Πιέζοντας διαδοχικά το μπουτόν των “λειτουργιών” επιλέξτε στην οθόνη του θερμοστάτη χώρου την ένδειξη με το σήμα του ρολογιού. Στην οθόνη του θερμοστάτη θα εμφανιστούν δύο διψήφια νούμερα. Το αριστερό διψήφιο νούμερο δείχνει το χρόνο που λειτουργεί ο λέβητας(10 – 80 λεπτά). Με το μπουτόν (+)/(-) καθορίζουμε το χρόνο λειτουργίας.

Έπειτα, πιέζοντας το μπουτόν της “ρύθμισης χρόνου-χρονοδιακόπτης” το δεξί διψήφιο νούμερο αρχίζει και αναβοσβήνει.

Πιέζοντας τα μπουτόν(+)/(-) καθορίζουμε τις ώρες παύσης του λέβητα.(1 - 24ώρες)

π.χ εάν στο πρώτο διψήφιο νούμερο επιλέξουμε τον αριθμό 20 και στο δεύτερο διψήφιο νούμερο τον αριθμό 02 τότε η μονάδα θα δουλεύει για 20λεπτά και θα σταματά για 2 ώρες κ.ο.κ. Πρώτος σε σειρά λειτουργεί ο χρόνος απενεργοποίησης και έπειτα αυτός της ενεργοποίησης.



Επιλογή αντιπαγωτικού προγράμματος

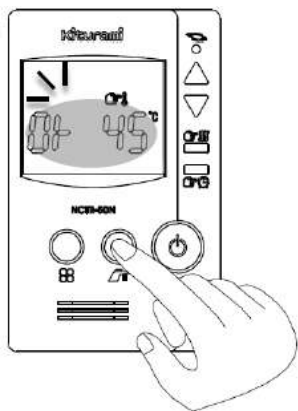


Πιέζοντας διαδοχικά το μπουτόν των “λειτουργιών” επιλέξετε στην οθόνη του θερμοστάτη χώρο την ένδειξη με το σήμα της βαλίτσας. Μετά την επιλογή του αντιπαγωτικού προγράμματος στην οθόνη του θερμοστάτη χώρου, το αριστερό διψήφιο νούμερο θα δείχνει τη θερμοκρασία που υπάρχει στο χώρο εκείνη τη στιγμή και στη δεξιά πλευρά της οθόνης θα εμφανιστεί ο αριθμός 08.

Αν η θερμοκρασία χώρου πέσει κάτω από τους 10°C στο χώρο που βρίσκεται ο θερμοστάτης τότε θα ενεργοποιηθεί ο κυκλοφορητής της μονάδας. Εάν η θερμοκρασία νερού στο λέβητα πέσει κάτω από τους 8°C θα ενεργοποιηθεί και ο καυστήρας. Με αυτό τον τρόπο ο λέβητας και το δίκτυο των σωληνώσεων θα προστατευτούν από τον παγετό.

*Το αντιπαγωτικό πρόγραμμα δεν θα μπορέσει να λειτουργήσει στις ακόλουθες περιπτώσεις:

- 1.Όταν κοπεί το ρεύμα ή αν το καλώδιο του ρεύματος του λέβητα δεν είναι στη πρίζα ή δεν υπάρχει αέριο.
- 2.Στη περίπτωση που η μόνωση των εξωτερικών σωληνώσεων δεν είναι καλή και το νερό στις σωληνώσεις παγώνει.



Ρύθμιση επιθυμητής θερμοκρασίας ζεστού νερού χρήσης

- 1.Πιέστε μια φορά το μπουτόν της λειτουργίας του ζεστού νερού χρήσης(μπουτόν βρύσης) για να εισέλθετε στη λειτουργία του ζεστού νερού χρήσης
- 2.Ξαναπιέζοντας παρατεταμένα για 5sec.το μπουτόν με τη βρύση, στην οθόνη του θερμοστάτη θα αναβοσβήσει η θερμοκρασία του ζεστού νερού χρήσης.
- 3.Με τα μπουτόν πάνω-κάτω βέλος μπορείτε να ρυθμίσετε τη θερμοκρασία του ζεστού νερού χρήσης από 35°C – 60°C με βήμα του 1°C.
- 4.Μόλις κάνετε την επιθυμητή ρύθμιση η ρυθμισμένη τιμή θα αναβοσβήσει για 5 δευτερόλεπτα και έπειτα θα αποθηκευτεί αυτόματα. Ξαναπατήστε το μπουτόν των “λειτουργιών” μια φορά για να επιστρέψετε στο πρόγραμμα της θέρμανσης χώρου.

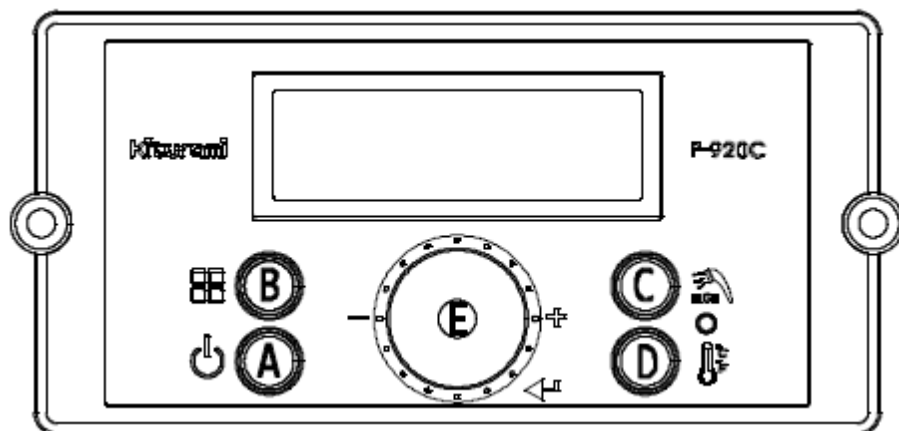
ΣΥΝΔΕΣΗ ΘΕΡΜΟΣΤΑΤΗ ΧΩΡΟΥ ΜΕ ΤΟΝ ΛΕΒΗΤΑ

-Συνδέστε τον θερμοστάτη χώρο NCTR-50Nτου λέβητα στην αναμονή της κλεμοσειράς στο κέντρο του λέβητα, κόκκινο – άσπροκαλώδιο(roomthermostat)

-Η σύνδεση στο θερμοστάτη να γίνεται στις δύο βίδες που υπάρχουν πίσω από το θερμοστάτη στο + και – αντίστοιχα, κόκκινο καλώδιο +, άσπρο καλώδιο –

-Εάν θέλετε να συνδέσετε τον λέβητα με κοινό θερμοστάτη χώρου της αγοράς ON/OFFκαι όχι με αυτόν της kituramiτότε συνδέστε τον κοινό θερμοστάτη χώρου στις επαφές T-T της κλεμοσειράς στο κέντρο του λέβητα. Όλες οι ρυθμίσεις του λέβητα πλέον θα πραγματοποιούνται από την κεντρική οθόνη του λέβητα P-920C.

Κεντρική οθόνη λέβητα P-920C

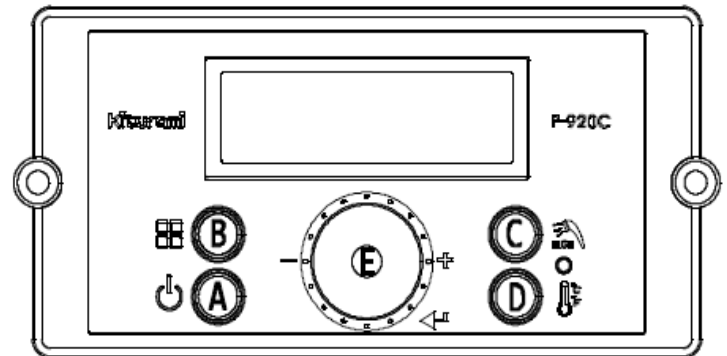


ΜΠΟΥΤΟΝ	ΛΕΙΤΟΥΡΓΙΕΣ		
	Επεξήγηση	Πίεση μπουτόν (μία φορά)	Πίεση μπουτόν (παρατεταμένα πάνω από 5sec.)
A	Μπουτόν ενεργοποίησης / απενεργοποίησης λέβητα	Άναμμα κεντρικής οθόνης	-
B	Μπουτόν λειτουργιών	Ακύρωση / Επιστροφή	-Είσοδος στο "statusdisplaymode" όταν η οθόνη είναι αναμμένη. -Είσοδος στο μενού εγκαταστάτη "installermode" όταν η οθόνη είναι απενεργοποιημένη.
C	Μπουτόν ρύθμισης θερμοκρασίας Ζεστού νερού χρήσης	Ρύθμιση θερμοκρασίας νερού χρήσης με μέγιστο όριο τους 49°C	Ρύθμιση θερμοκρασίας νερού χρήσης με μέγιστο όριο τους 60°C
D	Μπουτόν ρύθμισης θερμοκρασίας νερού θέρμανσης	Ρύθμιση θερμοκρασίας νερού θέρμανσης	Ρύθμιση ένδειξης μονάδας μέτρησης θερμοκρασίας (°C / F)
E	Μπουτόν ροοστάτη	Είσοδος σε μενού / ρύθμιση " +/- " .	-

Ρύθμιση θερμοκρασίας νερού θέρμανσηςχωρίς τη χρήση του θερμοστάτη χώρου NCTR-50N

-Το εύρος ρύθμισης της θερμοκρασίας νερού του λέβητα και των σωμάτων είναι από30°C– 80°C.

1. Πιέστετο μπουτόν “ενεργοποίησης/απενεργοποίησης”(A) της οθόνης του λέβητα P-920Cώστε να ενεργοποιηθεί.
2. Πιέστε το μπουτόν “ρύθμισης θερμοκρασίας νερού θέρμανσης” (D).
3. Η ρυθμιζόμενη θερμοκρασία του νερού θέρμανσης θα αρχίσει να αναβοσβήνει στην οθόνη. Στρέφοντας αριστερόστροφα ή δεξιόστροφα το μπουτόν (E) του “ροοστάτη” μπορείτε να ρυθμίσετε την επιθυμητή θερμοκρασία νερού θέρμανσης.
4. Για να αποθηκεύσετε τη ρύθμιση που κάνατε πιέστε προς τα μέσα μια φορά το μπουτόν (E) του “ροοστάτη”. Η ρύθμιση έχει αποθηκευτεί και έχετε επιστρέψει στο αρχικό μενού.



ΠΡΟΣΟΧΗ

- Εάν στην οθόνη του λέβητα αναβοσβήνει το εικονίδιο της αντιστάθμισης (🏠) μας δείχνει ότι το αισθητήριο της αντιστάθμισης δεν έχει συνδεθεί.
- Εργασιακά η λειτουργία της αντιστάθμισης είναι απενεργοποιημένη
- Εάν το εικονίδιο της αντιστάθμισης είναι σταθερό στην οθόνη τότε έχει ενεργοποιηθεί η λειτουργία της αντιστάθμισης και το εξωτερικό αισθητήριο έχει αναγνωρισθεί από τη μονάδα.
- Στη λειτουργία της αντιστάθμισης η θερμοκρασία προσαγωγής του νερού της θέρμανσης αλλάζει αυτόματα ανάλογα με την εξωτερική θερμοκρασία
- Οι παραπάνω θερμοκρασιακές ρυθμίσεις του νερού θέρμανσης δεν ισχύουν, εάν είναι ενεργοποιημένο το σύστημα εξωτερικής αντιστάθμισης

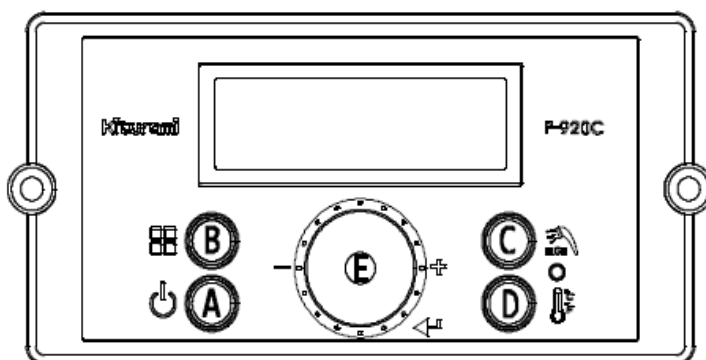
Ρύθμιση θερμοκρασίας ζεστού νερού χρήσης χωρίς τη χρήση του θερμοστάτη χώρου NCTR-50N

-Το εύρος ρύθμισης της θερμοκρασίας του ζεστού νερού χρήσης είναι από 35°C– 60°C.

A: Βασικό θερμοκρασιακό εύρος ρύθμισης 35°C – 49°C.

B: Υψηλό θερμοκρασιακό εύρος ρύθμισης 35°C – 60°C.

1. Πιέστε το μπουτόν “ενεργοποίησης/απενεργοποίησης” (A) της οθόνης του λέβητα P-920C ώστε να ενεργοποιηθεί.
2. Πιέστε το μπουτόν “ρύθμισης θερμοκρασίας ζεστού νερού χρήσης” (C)
3. Η ρυθμιζόμενη θερμοκρασία του ζεστού νερού χρήσης θα αρχίσει να αναβοσβήνει στην οθόνη. Στρέφοντας αριστερόστροφα ή δεξιόστροφα το μπουτόν (E) του “ροοστάτη” μπορείτε να ρυθμίσετε την επιθυμητή θερμοκρασία ζεστού νερού χρήσης στο βασικό θερμοκρασιακό εύρος από 35°C–49°C. Εάν επιθυμείτε υψηλότερη θερμοκρασία στο ζεστό νερό χρήσης, μεταβείτε στο υψηλό θερμοκρασιακό εύρος ρύθμισης από 35°C – 60°C πιέζοντας παρατεταμένα για 5 sec. το μπουτόν “ρύθμισης θερμοκρασίας ζεστού νερού χρήσης” (C).
4. Για να αποθηκεύσετε τη ρύθμιση που κάνατε πιέστε προς τα μέσα μια φορά το μπουτόν (E) του “ροοστάτη”. Η ρύθμιση έχει αποθηκευτεί και έχετε επιστρέψει στο αρχικό μενού.



Λειτουργία αντιστάθμισης

Με την ενεργοποίηση λειτουργίας της εξωτερικής αντιστάθμισης επιτυγχάνεται μεγάλη οικονομία στο καύσιμο διότι ο λέβητας λειτουργεί ακριβώς στις ενεργειακές απαιτήσεις της εγκατάστασης κάθε στιγμή, σε συνάρτηση με την εξωτερική θερμοκρασία.

Για να συνδέσετε τον αισθητήρα αντιστάθμισης συνδέστε το εξωτερικό αισθητήριο(εικ.1) στην αναμονή O/S(outdoorsensor) της κλεμοσειράς που βρίσκεται στο κέντρο του λέβητα.



Μόλις συνδέσετε το αισθητήριο, το εικονίδιο με το "σπιτάκι" στην οθόνη του λέβητα θα παραμείνει ενεργοποιημένο

Για να ξεκινήσετε τη λειτουργία της αντιστάθμισης θα πρέπει να ορίσετε το εύρος λειτουργίας αντιστάθμισης ανάλογα με την εξωτερική θερμοκρασία όπως επίσης και το θερμοκρασιακό εύρος του νερού της θέρμανσης. Απενεργοποιήστε τον λέβητα από το μπουτόν ON/OFF της οθόνης του λέβητα και πιέστε παρατεταμένα το μπουτόν των "λειτουργιών" για 5 δευτερόλεπτα για να εισέλθετε στο μενού του εγκαταστάτη(installermode). Έπειτα ρυθμίστε τις ανάλογες παραμέτρους σύμφωνα με τον κάτω πίνακα.

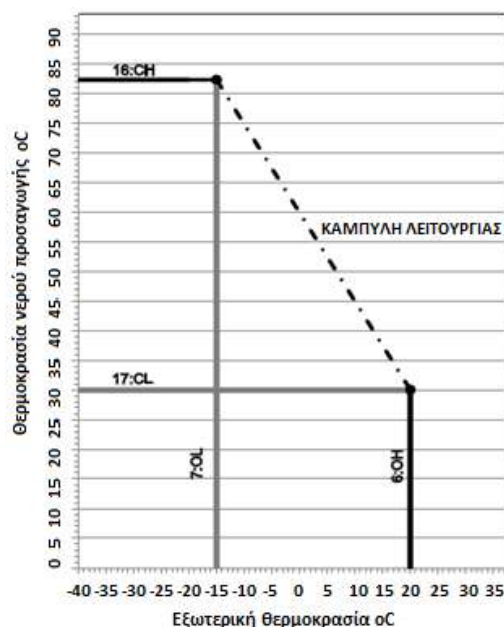


ΕΙΚ.1

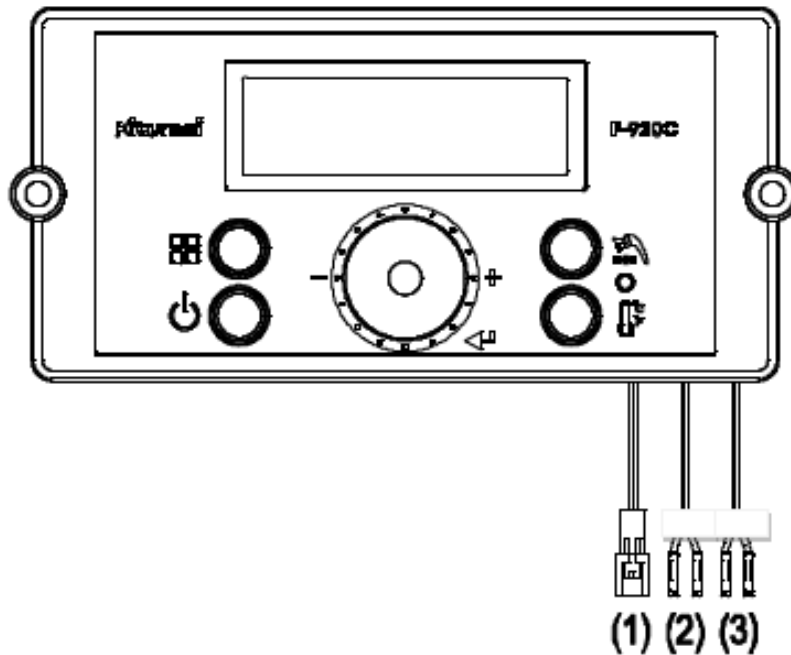
Στον διπλανό πίνακα μπορείτε να δείτε τις αντίστοιχες παραμέτρους που αναφέρονται στις παραπάνω απαραίτητες ρυθμίσεις για την λειτουργία της αντιστάθμισης.

ΠΑΡΑΜΕΤΡΟΣ	ΟΡΙΑΚΕΣ ΘΕΡΜΟΚΡΑΣΙΕΣ	ΕΠΕΞΗΓΗΣΗ
6:OH	20°C	Ρύθμιση μέγιστης εξωτερικής θερμοκρασίας λειτουργίας αντιστάθμισης
7:OL	-15°C	Ρύθμιση ελάχιστης εξωτερικής θερμοκρασίας λειτουργίας αντιστάθμισης
14:cH	82 °C	Ρύθμιση μέγιστης θερμοκρασίας νερού προσαγωγής λειτουργίας αντιστάθμισης
15:cI	30 °C	Ρύθμιση ελάχιστης θερμοκρασίας νερού προσαγωγής αντιστάθμισης
13:OF	20 °C	Ρύθμιση εξωτερικής θερμοκρασίας πάνω από τον οποία θα απενεργοποιείται η λειτουργία της αντιστάθμισης

Στο διπλανό διάγραμμα μπορείτε να δείτε τη καμπύλη λειτουργίας της αντιστάθμισης σε συνάρτηση με την επιλογή της εξωτερικής θερμοκρασίας και της θερμοκρασίας νερού προσαγωγής στη θέρμανση.



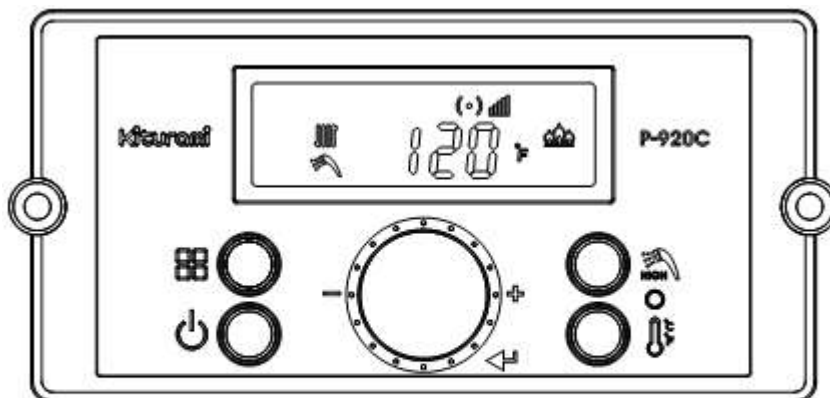
Σύνδεση καλωδιώσεων οθόνης



- (1) Φύσα σύνδεσης οθόνης με το κοντρόλ του λέβητα(κόκκινο/άσπρο)-14V
- (2) Καλωδίωση σύνδεσης με θερμοστάτη χώρου KITURAMINCTR-50N(κόκκινο/άσπρο)-12V
- (3) Καλωδίωση σύνδεσης με εξωτερικό αισθητήρα θερμοκρασίας αντιστάθμισης(μαύρο/κίτρινο)

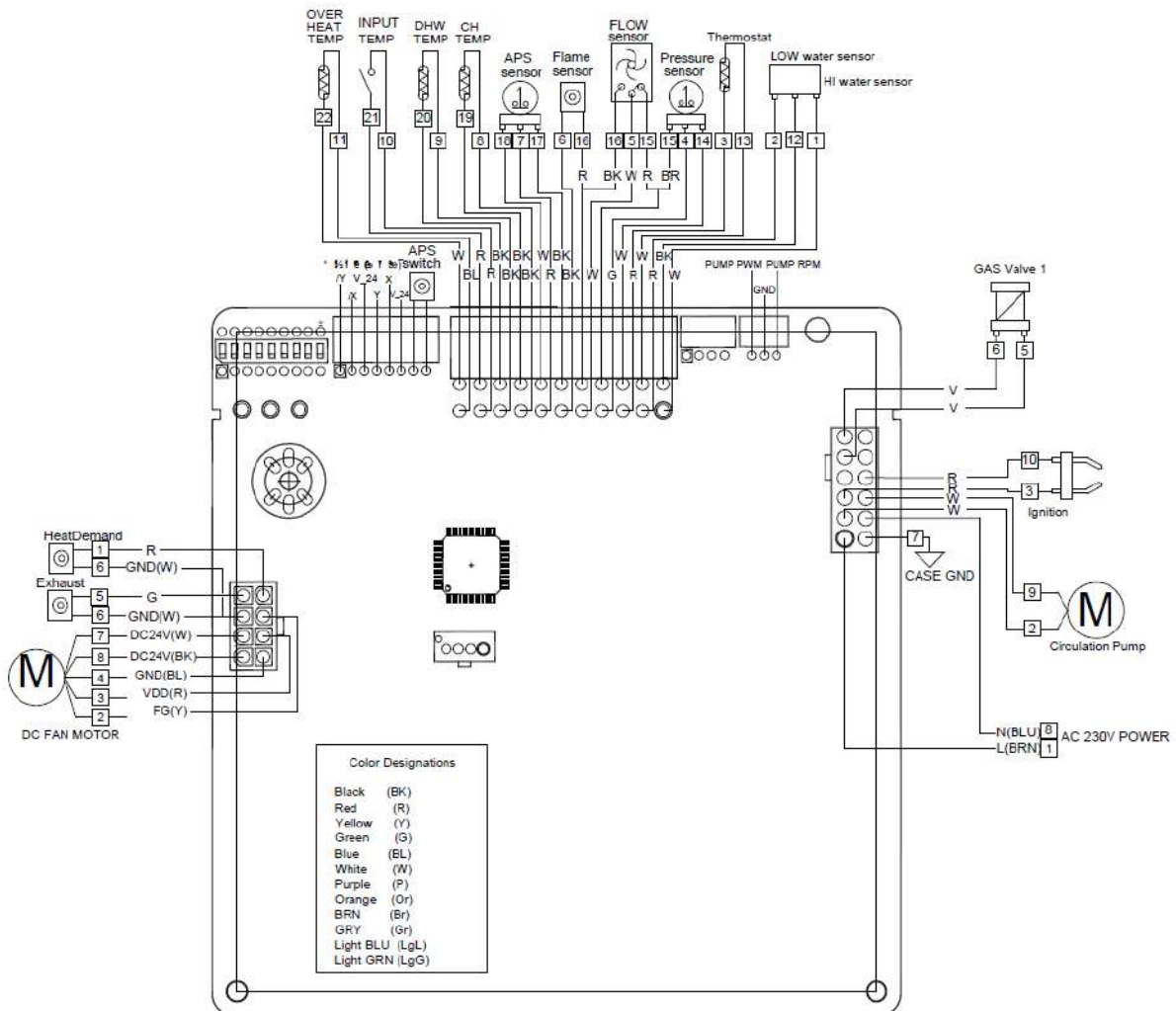
Ενδείξεις οθόνης P-920C

Μόλις ο λέβητας ενεργοποιηθεί κάποιες από τις παρακάτω ενδείξεις εμφανίζονται στην οθόνη:



ΕΠΕΞΗΓΗΣΗ	ΕΝΔΕΙΞΗ
Ενδειξη θερμοκρασίας	120
Ενδειξη λειτουργίας ζεστού νερού χρήσης	
Ενδειξη λειτουργίας θέρμανσης	
Ενδειξη ύπαρξης φλόγας στον καυστήρα	
Ενδειξη κλειδωμένου πληκτρολογίου	(o)
Ενδειξη θερμοκρασίας σε κελσίου ή φarenάιτ	°C or °F
Ενδειξη επικοινωνίας	

Ηλεκτρολογικό διάγραμμα



*Για μεγαλύτερη ασφάλεια, ζητήστε από εξουσιοδοτημένο τεχνικό την παρέμβαση σε ζητήματα ηλεκτρολογικής φύσεως. Ο κατασκευαστής δεν φέρει καμία ευθύνη για οποιαδήποτε ζημιά προκληθεί από έλλειψη γείωσης ή από αυξομείωση της τάσεως που οφείλεται στην παροχή του ρεύματος.

Πρώτο άναμμα λέβητα

Ακολουθήστε τα παρακάτω βήματα για την πρώτη έναυση του λέβητα:

1. Κάνετε τις υδραυλικές συνδέσεις στο λέβητα και βεβαιωθείτε ότι δεν υπάρχει κάποια διαρροή
2. Συνδέστε το σπιράλ αποχέτευσης συμπυκνωμάτων που υπάρχει στη συσκευασία του λέβητα στη πλαστική παροχή κάτω από τη παγίδα συμπυκνωμάτων
3. Κάνετε καλή εξαέρωση στο υδραυλικό σας κύκλωμα και στον λέβητα. Ελέγξτε το αυτόματο εξαεριστικό του λέβητα που βρίσκεται επάνω αριστερά εσωτερικά της μονάδας ότι είναι ανοιχτό.
4. Συνδέστε τον θερμοστάτη χώρου που συνοδεύει τον λέβητα(NCTR-50N) στο κόκκινο και άσπρο καλώδιο που υπάρχει αναμονή στη κλεμοσειρά στο κέντρο του λέβητα(roomthermostat)(βλ.manualηλεκτρικές συνδέσεις)
5. Συνδέστε στο ρεύμα τον λέβητα.
6. Ενεργοποιήστε τον λέβητα θέτοντας το μπουτόν ON/OFF που βρίσκεται στο κάτω μέρος του λέβητα σε θέση ON.
7. Ανάψτε την κεντρική οθόνη του λέβητα(P-920C) πατώντας το μπουτόν ενεργοποίησης/απενεργοποίησης λέβητα(βλέπε manualκεντρική οθόνη λέβητα P-920C).
8. Ελέγξτε τη πίεση του νερού στο λέβητα πιέζοντας μια φορά προς τα μέσα το μπουτόν του "ροοστάτη" (βλέπε manual -πλήρωση νερού στο λέβητα).
9. Εάν χρειαστεί, προσθέστε νερό στην εγκατάσταση στρέφοντας αριστερόστροφα το κυκλικό βανάκι που υπάρχει κάτω από το λέβητα αριστερά, ανάμεσα στις παροχές του ζεστού νερού θέρμανσης και του ζεστού νερού χρήσης. Φροντίστε, βλέποντας τη πίεση του νερού στην οθόνη του λέβητα, να μην ξεπεράσετε τα 1,2-1,3 bar. Έπειτα κλείστε το βανάκι πλήρωσης νερού στρέφοντας το δεξιόστροφα.
10. Ρυθμίστε την θερμοκρασία προσαγωγής του ζεστού νερού θέρμανσης πιέζοντας το μπουτόν με την ένδειξη του θερμομέτρου που βρίσκεται δεξιά στην οθόνη P-920Cκαι περιστρέψτε το κεντρικό κυκλικό μπουτόν για να κάνετε την επιθυμητή ρύθμιση. Πιέστε το κεντρικό κυκλικό μπουτόν προς τα μέσα μία φορά για να αποθηκεύσετε τη ρύθμιση.
11. Ρυθμίστε τη θερμοκρασία του ζεστού νερού χρήσης πιέζοντας το μπουτόν με τη "βρύση" που βρίσκεται δεξιά στην οθόνη P-920C. Περιστρέψτε το κυκλικό κεντρικό μπουτόν για να κένετε τη ρύθμιση.Μόλις κάνετε την επιθυμητή ρύθμιση πιέστε το κεντρικό κυκλικό μπουτόν μια φορά προς τα μέσα για να αποθηκεύσετε τη ρύθμιση.
12. Ενεργοποιήστε τον θερμοστάτη χώρου NCTR-50Nαπό το μπουτόν ON/OFFκάτω δεξιά.
13. Με το μπουτόν των "λειτουργιών" που βρίσκετε κάτω αριστερά στον θερμοστάτη(βλέπε manualθερμ.χώρου), επιλέξτε το πρόγραμμα θέρμανσης χώρου(ήλιος), πιέζοντας διαδοχικά το μπουτόν.
14. Ενεργοποιήστε τον λέβητα στη θέρμανση ανεβάζοντας την επιθυμητή θερμοκρασία χώρου πάνω από τη θερμοκρασία που έχει εκείνη τη στιγμή ο χώρος, πατώντας το μπουτόν πάνω βέλος. Μόλις η ρυθμιζόμενη επιθυμητή θερμοκρασία ξεπεράσει την θερμοκρασία του χώρου, η ενδεικτική λυχνία επάνω δεξιά θα ανάψει και ο καυστήρας θα ενεργοποιηθεί.

Επεξήγηση παραμέτρων 'Statusdisplaymode'

Με παρατεταμένο πάτημα του μπουτόν των λειτουργιών, όταν η οθόνη P-920 είναι αναμμένη, μπορείτε να εισέλθετε σε μια σειρά από παραμέτρους σχετικές με την ενημέρωση βασικών λειτουργιών του λέβητα.

Για να εξέλθετε από την παραμετροποίηση πιέστε το μπουτόν των "λειτουργιών" όσες φορές χρειάζεται μέχρι να επιστρέψετε στην αρχική οθόνη.

ΠΑΡΑΜΕΤΡΟΙ	ΕΠΕΞΗΓΗΣΗ ΠΑΡΑΜΕΤΡΩΝ
O:ot	Έλεγχος εξωτερικής θερμοκρασίας αισθητηρίου αντιστάθμισης
A:Li – A:GA	Ένδειξη της τρέχουσας παροχής σε λίτρα-γαλόνια στο ζεστό νερό χρήσης
b:lt	Ένδειξη της θερμοκρασίας του νερού εισόδου στο λέβητα από την ύδρευση
C:fr	Ένδειξη των στροφών του ανεμιστήρα
d:LC	Κλείδωμα των μπουτόν της οθόνης του λέβητα
E:Op	Ένδειξη της θερμοκρασίας του νερού θέρμανσης στο λέβητα
f:dH	Ένδειξη της θερμοκρασίας του ζεστού νερού χρήσης
H:Eh	Ένδειξη της θερμοκρασίας των καυσαερίων
I:St	Ένδειξη της θερμοκρασίας του νερού στον εναλλάκτη θέρμανσης εφόσον είναι ενεργοποιημένη η λειτουργία της προθέρμανσης από το μενού του εγκαταστάτη 'installermode'.
J:OH	Ένδειξη της θερμοκρασίας υπερθέρμανσης
L:rt	Ένδειξη του συνολικού χρόνου λειτουργίας του λέβητα
P:Ou	Έλεγχος λειτουργίας του κυκλοφορητή και της τρίοδης
r:Pr	Ένδειξη της πίεσης του νερού στο λέβητα
S:PC	Ένδειξη ταχύτητας – ισχύος του κυκλοφορητή (0 – 100%)
t:FH	Ένδειξη των στροφών του ανεμιστήρα στη μέγιστη ισχύ
u:FL	Ένδειξη των στροφών του ανεμιστήρα στην ελάχιστη ισχύ

**Η παραπάνω παραμετροποίηση "statusdisplaymode" αφορά κυρίως τον εξουσιοδοτημένο τεχνικό που θα εγκαταστήσει τον λέβητα και όχι τον τελικό χρήστη.*

Επεξήγηση παραμέτρων μενού εγκαταστάτη ‘installermode’

Με παρατεταμένο πάτημα του μπουτόν των ‘λειτουργιών’, όταν η οθόνη P-920C είναι απενεργοποιημένη, μπορείτε να εισέλθετε σε μια σειρά από παραμέτρους σχετικές με την ρύθμιση βασικών λειτουργιών του λέβητα.

Για να εξέλθετε από την παραμετροποίηση πιέστε το μπουτόν των “λειτουργιών” όσες φορές χρειάζεται μέχρι να επιστρέψετε στην αρχική οθόνη.

ΠΑΡΑΜΕΤΡΟΙ	ΕΠΕΞΗΓΗΣΗ ΠΑΡΑΜΕΤΡΩΝ
1:EH	Ένδειξη του ιστορικού βλαβών. Οι δέκα τελευταίες βλάβες εμφανίζονται στην οθόνη.
2:cE	Διαγραφή του ιστορικού βλαβών
3:In	Επαναφορά στις εργοστασιακές ρυθμίσεις του λέβητα
4:Fu	Επιλογή ένδειξης της παροχής ζεστού νερού χρήσης σε λίτρη gal(λίτρα ή γαλόνια)
5:St	Ενεργοποίηση/Απενεργοποίηση λειτουργίας προθέρμανσης(Στην ενεργοποίηση της παραμέτρου, ο λέβητας θα ενεργοποιείται για να κρατάει standbyπρο θερμασμένο νερό προς χρήση)
6:OH	Ρύθμιση ανώτερου θερμοκρασιακού ορίου εξωτερικής θερμοκρασίας για την αντιστάθμιση
7:OL	Ρύθμιση κατώτερου θερμοκρασιακού ορίου εξωτερικής θερμοκρασίας για την αντιστάθμιση
8:FH	Ρύθμιση των στροφών του ανεμιστήρα στο ανώτερο όριο(εύρος ρύθμισης -30 έως +30PWM)
9:FL	Ρύθμιση των στροφών του ανεμιστήρα στο κατώτερο όριο(εύρος ρύθμισης -30 έως +30PWM)
10:dr	Διαγραφή ιστορικού του χρόνου λειτουργίας του λέβητα
11:dl	Διαγραφή ιστορικού του συνολικού αριθμού εναύσεων του καυστήρα
12:bt	Ρύθμιση χρόνου καθυστέρησης ανάματος του λέβητα κατά την αντιστάθμιση(εύρος ρύθμισης 0-120min – προ ρυθμισμένη τιμή 0min)
13:OF	Ρύθμιση ανώτερης εξωτερικής θερμοκρασίας πάνω από την οποία θα σταματά η λειτουργία της αντιστάθμισης. Μόλις η εξωτερική θερμοκρασία ξεπεράσει την συγκεκριμένη ρύθμιση τότε η λειτουργία του λέβητα θα σταματήσει και το εικονίδιο του “ήλιου” θα αρχίσει να αναβοσβήνει στην οθόνη του λέβητα.)-εύρος ρύθμισης 10°C– 43°C
14:cH	Ρύθμιση της μέγιστης θερμοκρασίας νερού στη θέρμανση
15:cL	Ρύθμιση της ελάχιστης θερμοκρασίας νερού στη θέρμανση
16:dH	Ρύθμιση της μέγιστης θερμοκρασίας νερού στο ζεστό νερό χρήσης
17:SF	Ρύθμιση της μέγιστης θερμοκρασίας νερού πάνω από την οποία θα απενεργοποιείται ο καυστήρας κατά την λειτουργία της προθέρμανσης
18:So	Ρύθμιση της ελάχιστης θερμοκρασίας νερού κάτω από την οποία θα ενεργοποιείται ο καυστήρας κατά την λειτουργία της προθέρμανσης
19:dT	Ρύθμιση χρόνου λειτουργίας του κυκλοφορητή, μόλις επιτευχθεί η επιθυμητή θερμοκρασία θέρμανσης(εύρος ρύθμισης 0 -3min)
20:AP	Έναρξη δοκιμαστικής λειτουργίας
21:FC	Ρύθμιση των στροφών του ανεμιστήρα στην ελάχιστη και στη μέγιστη ισχύ

**Η παραπάνω παραμετροποίηση “installermode” αφορά κυρίως τον εξουσιοδοτημένο τεχνικό που θα εγκαταστήσει τον λέβητα και όχι τον τελικό χρήστη.*

Εντοπισμός βλάβης και λύσεις

Σφάλμα	Επεξήγηση κωδικού βλάβης	Αποκατάσταση βλάβης
01	Σφάλμα έναυσης- Προσπάθεια έναυσης 3 φορές και έπειτα εμφάνιση βλάβης	-Κλειστή βάνα αερίου -Πιθανή βλάβη βαλβίδας αερίου ή σπινθριιστή ή φωτοκυτόταρο ή μετασχηματιστή
02	Σφάλμα έναυσης - Ανιχνεύεται φλόγα από το φωτοκυτόταρο πριν το σπινθρισμό	-Κλείστε το μπροστινό καπάκι του λέβητα -Σφάλμα φωτοκυτόταρο
03	Σφάλμα έναυσης – Γίνεται έναυση αλλά σε χρονικό διάστημα 1 λεπτού η φλόγα στο καυστήρα σβήνει. Σύνολο προσπαθειών 8 και έπειτα εμφάνιση βλάβης	-Ελέγξτε για τυχόν βούλωμα-μπλοκάρισμα καμινάδας -Χαμηλή πίεση λειτουργίας αερίου από το δίκτυο. Ελέγξτε τη πίεση του αερίου από το δίκτυο από τη κάτω αριστερά βίδα ελέγχου της βαλβίδας αερίου.
04	Σφάλμα αισθητήρα θερμοκρασίας νερού θέρμανσης	Ο λέβητας επανέρχεται σε κανονική λειτουργία μόλις ο αισθητήρας αντιληφθεί φυσιολογική θερμοκρασία του νερού θέρμανσης. Εάν ο κωδικός βλάβης επιμένει τότε: 1. Ελέγξτε για τυχόν αποσυνδεδεμένη ή φθαρμένη καλωδίωση του αισθητήρα. 2. Ελέγξτε την αντίσταση του αισθητήρα. Εάν είναι μηδενική, αντικαταστήστε τον αισθητήρα. 3. Εάν το πρόβλημα επιμένει, αντικαταστήστε το κοντρόλ του λέβητα.
05	Σφάλμα αισθητήρα υπερθέρμανσης νερού θέρμανσης(ο αισθητήρας θερμοκρασίας αντιλαμβάνεται υπερθέρμανση)	-Βλάβη αισθητήρα θερμοκρασίας -Αποσυνδεδεμένη ή φθαρμένη καλωδίωση του αισθητηρίου
06	Σφάλμα σήματος στροφών ανεμιστήρα	-Σφάλμα στο μοτέρ του ανεμιστήρα -Σφάλμα στο κοντρόλ του λέβητα -Αποσυνδεδεμένη ή φθαρμένη καλωδίωση ανεμιστήρα
07	Σφάλμα υψηλών στροφών ανεμιστήρα	-Κάντε επανεκκίνηση του λέβητα. -Σφάλμα ανεμιστήρα -Μπλοκαρισμένη καμινάδα
08	Σφάλμα επικοινωνίας ανάμεσα στο κοντρόλ και τον θερμοστάτη χώρου	-Αποσυνδεδεμένη καλωδίωση θερμοστάτη -Ελέγξτε το μέγιστο μήκος της καλωδίωσης ανάμεσα στο λέβητα και τον θερμοστάτη χώρο να μην ξεπερνά τα 15 μέτρα. -Σφάλμα στο κοντρόλ του λέβητα
10	Σφάλμα χαμηλών στροφών ανεμιστήρα	-Σφάλμα ανεμιστήρα -Σφάλμα στο κοντρόλ του λέβητα
14	Σφάλμα αισθητήρα θερμοκρασίας ζεστού νερού χρήσης	-Αποσυνδεδεμένη ή φθαρμένη καλωδίωση αισθητηρίου -Σφάλμα του αισθητήρα -Σφάλμα στο κοντρόλ
15	Σφάλμα αισθητήρα θερμοκρασίας καυσαερίων	-Αποσυνδεδεμένη ή φθαρμένη καλωδίωση αισθητηρίου -Σφάλμα του αισθητήρα -Σφάλμα στο κοντρόλ
16	Σφάλμα υπερθέρμανσης αισθητηρίου καμινάδας. Ο αισθητήρας αντιλαμβάνεται υψηλή θερμοκρασία εξόδου καυσαερίων >88oC.	Ο λέβητας επανέρχεται σε κανονική λειτουργία μόλις η θερμοκρασία εξόδου καυσαερίων επανέλθει σε φυσιολογικά επίπεδα. Εάν ο κωδικός βλάβης επιμένει τότε: 1. Ελέγξτε μήπως είναι σε θέση ON οι μικροδιακόπτες του κοντρόλ 8 και 9. Εάν ναι, τότε επαναφέρεται σε θέση OFF τους μικροδιακόπτες. 2. Ελέγξτε για τυχόν φθαρμένη καλωδίωση του αισθητήρα ή αποσυνδεδεμένη κλέμα. 3. Εάν η αντίσταση του αισθητηρίου είναι μηδενική, αντικαταστήστε τον αισθητήρα. 4. Ελέγξτε για τυχόν μπλοκάρισμα της καμινάδας. 5. Εάν το πρόβλημα επιμένει, αντικαταστήστε το κοντρόλ του λέβητα. 6. Αν το πρόβλημα επιμένει, αντικαταστήστε τον εναλλάκτη θέρμανσης.
18	Σφάλμα πιεσοστάτη ασφαλείας απορροής συμπυκνωμάτων (σιφόνι συμπυκνωμάτων)	• Ελέγξτε τις συνδέσεις του πιεσοστάτη • Ελέγξτε πιθανό βούλωμα της απορροής συμπυκνωμάτων. Ελέγξτε την αντίσταση του πιεσοστάτη. Εάν είναι μηδενική αντικαταστήστε τον πιεσοστάτη
20	Σφάλμα υπερπίεσης νερού στο λέβητα όταν ξεπεράσει τα 4bar	-Ελέγξτε τη βαλβίδα ασφαλείας του λέβητα
21	Ανίχνευση σεισμού μέσω του αισθητηρίου σεισμού	

	ενσωματωμένο στο κοντρόλ του λέβητα	-Απενεργοποιήστε τον λέβητα από τον διακόπτη on/Off για λίγα λεπτά και ξαναενεργοποιήστε τον ώστε να σβηστεί η βλάβη. -Για ενεργοποίηση ή απενεργοποίηση λειτουργίας του αισθητήρα σεισμού θέσετε σε θέση ON ή OFF αντίστοιχα τον μικροδιακόπτη NO 4 που βρίσκεται επάνω στο κοντρόλ του λέβητα.
23	Σφάλμα πιεσοστάτη αέρα καμινάδας	- Αποσυνδεδεμένη ή φθαρμένη καλωδίωση του πιεσοστάτη -Βλάβη του πιεσοστάτη
29	Σφάλμα πιεσοστάτη	-Ελέγξτε για τυχόν μπλοκάρισμα των καυσαερίων στην καμινάδα από ξένα σωματίδια ή μπλοκάρισμα της εισαγωγής του αέρα -Ελέγξτε για τυχόν μπλοκάρισμα της παγίδας συμπτκνωμάτων ή του σωλήνα αποχέτευσης των συμπτκνωμάτων από ξένα σωματίδια -Σφάλμα στον πιεσοστάτη -Σφάλμα του κοντρόλ του λέβητα
42	Σφάλμα στη τροφοδοσία ρεύματος του λέβητα	-Μη κατάλληλη τάση ρεύματος προς το λέβητα. Ελέγξτε το ρεύμα δικτύου 230V/50
44	Ο πιεσοστάτης αέρα καμινάδας είναι εκτός εύρους λειτουργίας κατά την ελάχιστη λειτουργία καύσης	- Ελέγξτε για πιθανό βούλωμα της καμινάδας - Πιθανόν αντίθετος άνεμος επηρεάζει την ομαλή απαγωγή καυσαερίων της καμινάδας. Στρέψτε προς διαφορετική κατεύθυνση την καμινάδα. - Ελέγξτε για πιθανό βούλωμα της εισαγωγής νωπού αέρα -Πιθανή βλάβη του πιεσοστάτη -Αποσυνδεδεμένη καλωδίωση πιεσοστάτη
45	Ο πιεσοστάτης αέρα καμινάδας είναι εκτός εύρους λειτουργίας κατά την μέγιστη λειτουργία καύσης	- Ελέγξτε για πιθανό βούλωμα της καμινάδας - Πιθανόν αντίθετος άνεμος επηρεάζει την ομαλή απαγωγή καυσαερίων της καμινάδας. Στρέψτε προς διαφορετική κατεύθυνση την καμινάδα. - Ελέγξτε για πιθανό βούλωμα της εισαγωγής νωπού αέρα -Πιθανή βλάβη του πιεσοστάτη -Αποσυνδεδεμένη καλωδίωση πιεσοστάτη
60 έως 66	Σφάλμα μνήμης κοντρόλ	-Κάντε επανεκκίνηση του λέβητα -Εάν η βλάβη επιμένει αντικαταστήστε το κοντρόλ
94	Σφάλμα του αισθητήρα πίεσης νερού	-Σφάλμα του αισθητήρα πίεσης νερού -Αποσυνδεδεμένη ή φθαρμένη καλωδίωση του αισθητήρα
95	Χαμηλή στάθμη νερού στο λέβητα	-Ελέγξτε την πίεση του νερού στην οθόνη του λέβητα από την παράμετρο ' r:Pr 'στο 'statusdisplaymenu'. Εάν η πίεση του νερού είναι κάτω από 0,5bar, προσθέστε νερό στο λέβητα μέχρι η ένδειξη της πίεσης να ανέβει στο 1bar, περιστρέφοντας αριστερόστροφα το κυκλικό βανάκι που βρίσκεται κάτω ακριβώς από τη μονάδα . Έπειτα κλείστε το βανάκι. - Υπάρχει εγκλωβισμένος αέρας στο λέβητα. Κάντε εξαέρωση στο λέβητα και στο υδραυλικό σας δίκτυο. - Πιθανή βλάβη του αισθητηρίου χαμηλής στάθμης νερού ή κακή επαφή της καλωδίωσης
96	Το νερό του λέβητα έχει υπερθερμανθεί-Το αισθητήριο υπερθέρμανσης αντιλαμβάνεται θερμοκρασία νερού >95°C	-Ελέγξτε αν λειτουργεί ο κυκλοφορητής του λέβητα -Ελέγξτε για τυχόν κλειστές βάνες παροχής κάτω από τον λέβητα -Σφάλμα στον αισθητήρα υπερθέρμανσης -Σφάλμα στο κοντρόλ του λέβητα
97	Ο αισθητήρας διαρροής αερίου του κοντρόλ αντιλαμβάνεται διαρροή αερίου	-Το αισθητήριο ανίχνευσης διαρροής αερίου που βρίσκεται στο κοντρόλ αντιλαμβάνεται διαρροή αερίου. -Κλείστε τη κεντρική βάνα τροφοδοσίας του λέβητα με αέριο και αποκαταστήστε τη διαρροή -Πιθανή βλάβη του αισθητηρίου διαρροής αερίου στο κοντρόλ -Σφάλμα στο κοντρόλ του λέβητα

