

WICHTIG:
Vor Gebrauch
lesen

IMPORTANT:
Read before
using

IMPORTANTE:
Lea antes de
usar

IMPORTANT:
Lire avant
usage

IMPORTANT:
leggere prima
dell'uso

BELANGRIJK:
lees voor
gebruik

VIKTIG:
Les før du
bruger

VIKTIGT:
Läs innan du
använder



PCW3000-Li

80/82 VOLT_{MAX}
82V MAX LITHIUM

USER GUIDE



DE
EN
ES
FR
IT
NL
NO
SV

Betriebs-/Sicherheitshinweise
Operating/safety Instructions
Instrucciones de operación / seguridad
Consignes de fonctionnement/sécurité
Istruzioni per l'uso e la sicurezza
Gebruiksaanwijzing / Veiligheidsvoorschriften
Bruksanvisning / sikkerhet
Bruksanvisning / säkerhet

www.portablewinch.info

WICHTIG:
Vor Gebrauch
lesen

IMPORTANT:
Read before
using

IMPORTANTE:
Lea antes de
usar

IMPORTANT:
Lire avant
usage

IMPORTANT:
leggere prima
dell'uso

BELANGRIJK:
lees voor
gebruik

VIKTIG:
Les før du
bruger

VIKTIGT:
Läs innan du
använder



EU DECLARATION OF CONFORMITY

We of

PORTABLE WINCH CO.
1170 Thomas-Tremblay St.
Sherbrooke, QC J1G 5G5
CANADA
Tel: +1 819 563-2193

- 1) Declare that the product A) Portable Capstan Winch B) Model PCW3000-Li C) Serial number 32220001 and up
2) For intended purpose Pulling non-rolling objects at angles of +45° from horizontal surface
3) Fulfills all relevant provisions of Machines Directive 2006/42/EC

- 4) And also fulfills all relevant provisions of
A) - 2014/30/EU Electromagnetic Compatibility Directive
B) - 2000/14/EC Directive on environmental noise emissions
C) - 2015/863 Directive on the Restriction of Hazardous Substances in electrical and electronic equipment.

5) Signed by : [Signature]

6) Name : Pierre Roy
7) Position : Managing Director
8) Done at Sherbrooke, QC, Canada



9) On January 26th, 2022
10) The technical documentation is available from EU Authorised Representative :

Vonblon Maschinen GmbH
Landstrasse 28
A-6714 Nüziders, Austria

Table with 10 rows for DE - EU Konformitätserklärung, containing fields for product info, usage, compliance, signature, name, position, date, and authorized representative.

Table with 10 rows for ES - EU Declaración de conformidad, containing fields for product info, usage, compliance, signature, name, position, date, and authorized representative.

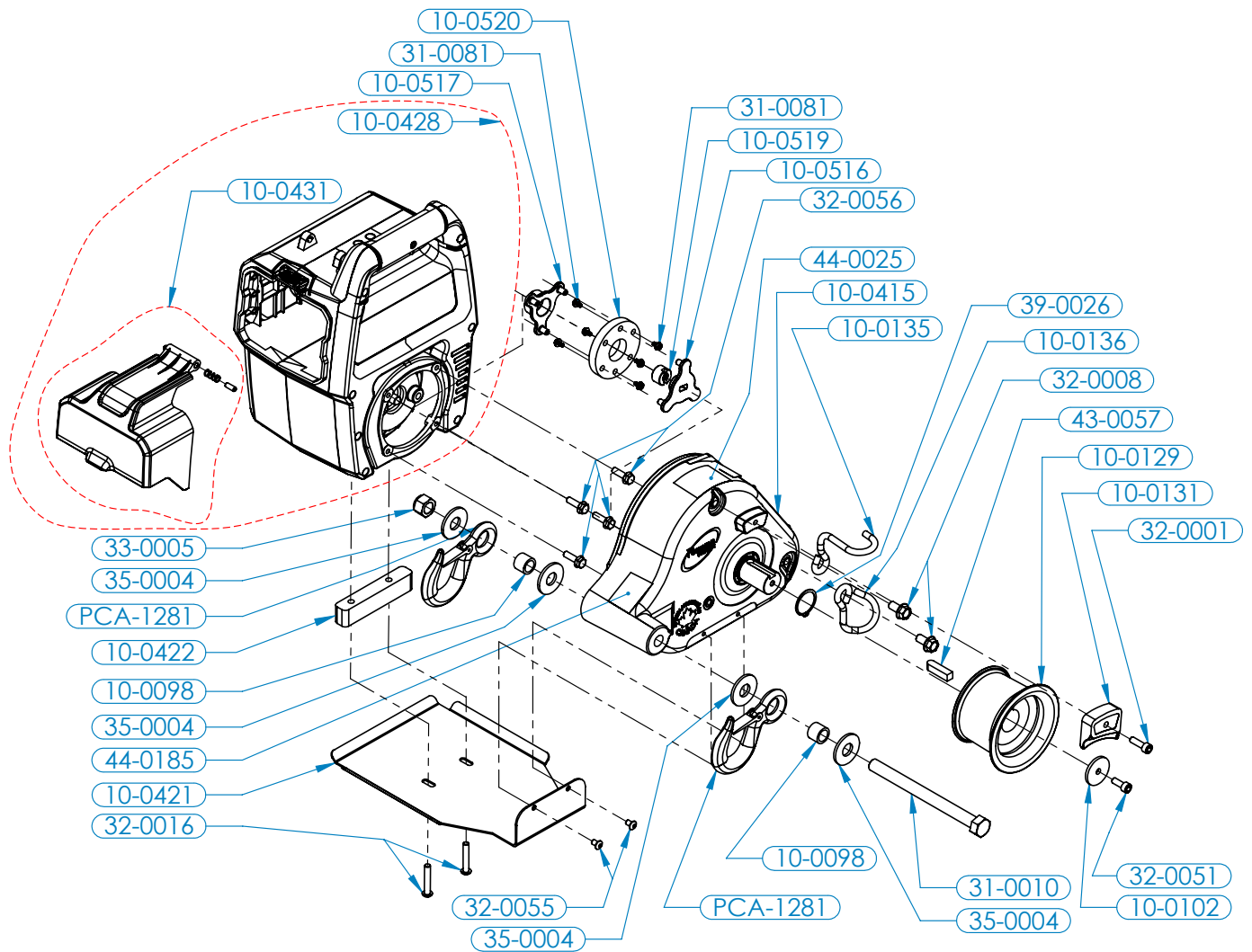
Table with 10 rows for FR - EU Déclaration de conformité, containing fields for product info, usage, compliance, signature, name, position, date, and authorized representative.

Table with 10 rows for IT - EU Dichiarazione di conformità, containing fields for product info, usage, compliance, signature, name, position, date, and authorized representative.

Table with 10 rows for NL - EU Verklaring van overeenstemming, containing fields for product info, usage, compliance, signature, name, position, date, and authorized representative.

Table with 10 rows for NO - EU SAMSVARSEKLÆRING, containing fields for product info, usage, compliance, signature, name, position, date, and authorized representative.

Table with 10 rows for SV - EU Försäkran om överensstämmelse, containing fields for product info, usage, compliance, signature, name, position, date, and authorized representative.



10-0098	BUSHING FOR SAFETY HOOK
10-0102	RETAINING WASHER (1/4 X 1-1/4 OD) - ZN
10-0129	CAPSTAN DRUM 76 MM
10-0131	ROPE GUIDE FOR CAPSTAN DRUM 76 MM
10-0132	ENGINE ALUMINUM COUPLING PCW3000
10-0135	ROPE EXIT HOOK PCW3000 SERIES
10-0136	ROPE ENTRY HOOK FOR SERIES 3000 AND 4000 WINCHES
10-0415	FULL GEARBOX 200:1
10-0421	GROUND PLATE
10-0422	HOUSING-PLATE JUNCTION
10-0431	BATTERY COVER WITH SPRING AND PIN
10-0432	ELECTRIC POWER HEAD 1.0kW BLACK WITHOUT COVER
10-0516	COUPLING GEARBOX SIDE
10-0517	COUPLING MOTOR SIDE
10-0519	ROUND SLOTTED NUT M10x1.25 - ZN
10-0520	COUPLING FLEXIBLE CENTER
31-0001	SHCS M6-1 X 20 MM - ZN
31-0010	HCS 1/2-13 X 6 - GR5 - ZN
31-0081	HEX-SLOTTED FLANGED THREAD CUTTING SCREW 6-32 X 1/4 - ZN
32-0001	SHCS M6-1 X 20 MM - ZN
32-0008	HEX FLANGE SERRATED BOLT M8-1.25 X 16MM - ZN
32-0016	BHCS M6-1 X 35 MM - SS
32-0051	SHCS M6-1 X 16 MM - SS
32-0055	BHCS M5-0,8 X 8 MM - SS
32-0056	HEX FLANGE SERRATED BOLT M6-1.0 X 20mm - ZN
33-0005	NUT 1/2-13 NYLON - ZN
35-0004	FLAT WASHER 1/2 - ZN
39-0026	RETAINING RING EXT. 25 MM
43-0057	KEY FOR CAPSTAN DRUM 76 MM (8 MM X 30 MM)
44-0025	LABEL - ROPE INSTALLATION PCW3000
44-0185	LABEL FOR AUDITIVE PROTECTION
PCA-1281	SAFETY HOOK WITH LATCH

WICHTIG:
Vor Gebrauch
lesen

IMPORTANT:
Read before
using

IMPORTANTE:
Lea antes de
usar

IMPORTANT:
Lire avant
usage

IMPORTANT:
leggere prima
dell'uso

BELANGRIJK:
lees voor
gebruik

VIKTIG:
Les før du
bruger

VIKTIGT:
Läs innan du
använder



PCW3000-Li

80/82 VOLT^{MAX}
82V MAX LITHIUM

USER GUIDE



DE
EN
ES
FR
IT
NL
NO
SV

➔ Betriebs-/Sicherheitshinweise
➔ Operating/safety Instructions
➔ Instrucciones de operación / seguridad
➔ Consignes de fonctionnement/sécurité
➔ Istruzioni per l'uso e la sicurezza
➔ Gebruiksaanwijzing / Veiligheidsvoorschriften
➔ Bruksanvisning / sikkerhet
➔ Bruksanvisning / säkerhet

www.portablewinch.info

WICHTIG:
Vor Gebrauch
lesen

IMPORTANT:
Read before
using

IMPORTANTE:
Lea antes de
usar

IMPORTANT:
Lire avant
usage

IMPORTANT:
leggere prima
dell'uso

BELANGRIJK:
lees voor
gebruik

VIKTIG:
Les før du
bruger

VIKTIGT:
Läs innan du
använder

EINFÜHRUNG

Portable Winch Co. dankt Ihnen für den Kauf einer Portable Capstan Winch™. Diese Bedienungsanleitung wurde erstellt, damit Sie Ihre neue Winde bestmöglich und auf die sicherste Art verwenden können.

LESEN SIE DIESE VOR VERWENDUNG DER WINDE SORGFÄLTIG DURCH.

Falls Sie Probleme oder Fragen haben, wenden Sie sich bitte an einen autorisierten Portable Winch Co. Händler oder nehmen Sie direkt mit uns Kontakt auf.

1 Sicherheitsrichtlinien








Die Portable Capstan Winches™ wurden dazu entworfen Objekte zu ziehen im Allgemeinen bei Winkeln von mehr oder weniger 45 Grad zur Horizontalen. Die Verwendung einer Winde ist mit ernststen Verletzungsrisiken, möglicher Sachbeschädigung oder sogar mit Lebensgefahr behaftet.

1.1 Sicherheitshinweise.

Ihre Sicherheit und die Sicherheit anderer sind sehr wichtig. Sie finden wichtige Sicherheitshinweise in dieser Bedienungsanleitung. Bitte lesen Sie diese sorgfältig.

Diese Sicherheitshinweise dienen zur Warnung vor Verletzungsgefahr für Sie oder andere Personen. Vor jedem Sicherheitshinweis steht ein Warnsymbol.

UNTERSCHÄTZEN SIE DIE POTENTIELLEN GEFAHREN NICHT

SYMBOL	BEDEUTUNG
	BEI NICHTBEACHTUNG DIESER VORSCHRIFTEN BESTEHT HÖCHSTE LEBENSGEFAHR.
	BEI NICHTBEACHTUNG DIESER VORSCHRIFTEN BESTEHT DIE MÖGLICHKEIT SCHWERSTER VERLETZUNGEN ODER HÖCHSTER LEBENSGEFAHR.
	BEI NICHTBEACHTUNG DIESER VORSCHRIFTEN BESTEHT VERLETZUNGSGEFAHR.
	LESEN SIE DAS HANDBUCH
	GEHÖRSCHUTZ
	AUGEN GEHÖRSCHUTZ
	HANDSCHUHE TRAGEN

1.2. Umweltschutz.



Alt-Elektroartikel dürfen nicht mit dem Hausmüll entsorgt werden. Recyceln Sie diese über die bestehenden Einrichtungen. Weitere Informationen über die Recycling-Möglichkeiten erfahren Sie bei Ihren Kommunalbehörden.

Der Akku enthält umweltschädliche Materialien, die für Sie gefährlich sind. Er muss entfernt werden und separat bei einer Batterieannahmestelle, die Lithium-Ionen-Akkus annimmt, entsorgt werden.

1.3 Akku und Ladegerät.

PRECAUTION

LADEN SIE DEN AKKU AN EINEM TROCKENEN, VOR WETTEREINFLÜSSEN GESCHÜTZTEN ORT. SCHÜTZEN SIE DAS LADEGERÄT UND DEN AKKU VOR REGEN.

ATTENTION

LADEN SIE DEN AKKU NIE IN EINER FEUCHTEN UMGEBUNG. VERWENDEN SIE DAS LADEGERÄT BEI TEMPERATUREN ZWISCHEN 7 UND 40°C (45 UND 104 °F). UM DAS RISIKO EINES STROMSCHLAGS ZU REDUZIEREN, VERWENDEN SIE NUR DAS VOM HERSTELLER VORGESEHENE LADEGERÄT ZUM LADEN DES AKKUS UND LAGERN SIE DAS GERÄT NIE DRAUSSEN. BEHANDELN SIE DAS NETZKABEL DES LADEGERÄTS SORGFÄLTIG.

PRECAUTION

NIE DAS LADEGERÄT AM NETZKABEL TRAGEN.

ATTENTION

NIE DEN AKKU ZERQUETSCHEN, FALLEN LASSEN ODER ANDERWEITIG BESCHÄDIGEN. NIE EINEN AKKU ODER EIN AKKULADEGERÄT VERWENDEN; DASS GEFALLEN, GEQUETSCHT, EINER STARKEN ERSCHÜTTERUNG AUSGESETZT ODER ANDERWEITIG BESCHÄDIGT WURDE. BEI BESCHÄDIGTEN AKKUS BESTEHT EXPLOSIONSGEFAHR. ENTSORGEN SIE BESCHÄDIGTE AKKUS SOFORT MITTELS EINER ANGEMESSENEN METHODE.

PRECAUTION

WENN DER AKKU NICHT IN VERWENDUNG IST, HALTEN SIE IHN VON METALLISCHEN OBJEKTEN WIE: BÜROKLAMMERN, MÜNZEN, NÄGELN, SCHRAUBEN UND ANDEREN KLEINEN METALLISCHEN OBJEKTEN FERN.

ATTENTION

BEI BESCHÄDIGUNG DAS LADEGERÄT NICHT WEITER VERWENDEN. ERSETZEN SIE UMGEHEND DAS LADEGERÄT ODER SEINE KABEL.

PRECAUTION

HALTEN SIE DAS LADEGERÄT VON WASSER, HITZEQUELLEN (HEIZKÖRPER, HEIZGERÄTE, ÖFEN, ETC.), OFFENEM LICHT UND CHEMIKALIEN FERN.

ATTENTION

DRAHTLOSE GERÄTE NIE IN DER NÄHE VON OFFENEM LICHT VERWENDEN.

PRECAUTION

STELLEN SIE VOR DER VERWENDUNG DES LADEGERÄTS SICHER, DASS DER AKKU SICHER IM LADEGERÄT EINGESETZT IST.

PRECAUTION

DER AKKU HEIZT SICH WÄHREND DES LADEVORGANGS LEICHT AUF. DAS IST NORMAL UND KEIN ANZEICHEN EINES PROBLEMS.

PRECAUTION

LADEGERÄT NIE AN EINEM EXTREMEN TEMPERATUREN (HEISS ODER KALT) AUSGESETZTEN ORT PLATZIEREN. ES FUNKTIONIERT AM BESTEN BEI RAUMTEMPERATUR.

PRECAUTION

WENN DER AKKU VOLL GELADEN IST, NETZSTECKER DES LADEGERÄTS ZIEHEN UND AKKU ENTFERNEN.

PRECAUTION

HALTEN SIE DEN AKKU SAUBER, TROCKEN, SOWIE ÖL- UND FETTFREI. VERWENDEN SIE STETS EINEN SAUBEREN LAPPEN ZUR REINIGUNG. VERWENDEN SIE NIE PRODUKTE AUF BREMSFLÜSSIGKEITS-, BENZIN- ODER ÖLBASIS, ODER LÖSEMittel, UM DEN AKKU ZU REINIGEN.

1.3.1 Kompatible Akkus.

ATTENTION

ALLE 80V UND 82V AKKUS DES HERSTELLERS GLOBE TOOLS KÖNNEN MIT IHRER PCW3000-LI WINDE VERWENDET WERDEN.

Hier ist ein nicht ausschließliche Liste kompatibler Akku-Modelle:

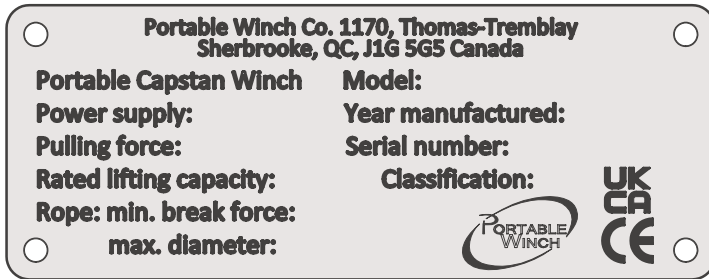
- GREENWORKS PRO 80V – 2Ah.
- GREENWORKS PRO 80V – 4Ah.
- GREENWORKS COMMERCIAL 82V – 2.5Ah.
- GREENWORKS COMMERCIAL 82V – 5Ah.
- POWERWORKS 82V – 2.5Ah.
- POWERWORKS 82V – 5Ah.
- CRAMER 82V – 3Ah.
- CRAMER 82V – 6Ah.
- STIGA VOLTAGE 80V – 2.5Ah.
- STIGA VOLTAGE 80V – 4Ah.
- STIGA VOLTAGE 80V – 5Ah.
- BRIGGS & STRATTON 82V MAX – 2Ah.
- BRIGGS & STRATTON 82V MAX – 4Ah.
- BRIGGS & STRATTON 82V MAX – 5Ah.

Um eine Liste kompatibler Akkus einzusehen, gehen Sie zu unserer Webseite www.portablewinch.info oder nehmen Sie mit uns Kontakt auf.

1.4 Kennzeichnungen.

1.4.1 Seriennummerschilder.

Das Seriennummerschild befindet sich auf der rechten Seite des Windengetriebes. Zusätzlich zur Seriennummer der Winde finden Sie hier auch die wichtigsten Spezifikationen Ihres Modells.



1.4.2 Motorenetikett.



1.4.3 Seilführungsetikett.



Diese Kennzeichnung befindet sich auf dem Windengehäuse. Es zeigt die Richtung der Seilführung bei der Portable Capstan Winch™.

1.4.4 Gehörschutzetikett.



44-0185: Wir empfehlen, bei der Verwendung der Portable Capstan Winch™ Gehörschutz zu tragen.

1.5 Sicherheitsinformation.

PRECAUTION DIE PORTABLE CAPSTAN WINCH™ DARF NICHT VON KINDERN VERWENDET WERDEN. HALTEN SIE KINDER UND TIERE VOM ARBEITSBEREICH FERN.

ATTENTION DIE PORTABLE CAPSTAN WINCH™ DARF NICHT VON UNGESCHULTEN PERSONEN VERWENDET WERDEN. STELLEN SIE SICHER, DASS DIESE DIE SICHERHEITSRICHTLINIEN UND DIESES HANDBUCH GELESEN HABEN.

ATTENTION INFORMIEREN SIE ALLE BENUTZER ÜBER DIE SICHERHEITSRICHTLINIEN UND NUTZUNGSVORSCHRIFTEN.

ATTENTION MACHEN SIE SICH VOR DER DEM ARBEITSBEGINN MIT DER CAPSTAN WINCH™ MIT DER BEDIENUNG DES PRODUKTS UND DEN SICHERHEITSRICHTLINIEN VERTRAUT.

ATTENTION STELLEN SIE SICHER, DASS SICH IHRE BEKLEIDUNG NICHT IN DEN BEWEGLICHEN TEILEN DER CAPSTAN WINCH™ VERFANGEN KANN.

PRECAUTION ERSETZEN SIE ALLE BESCHÄDIGTEN, UNLESERLICHEN ODER ZERRISSENEN SICHERHEITSKENNZEICHNUNGEN.

ATTENTION ZUSCHAUER STETS AUSSERHALB DES ARBEITSBEREICHS HALTEN.

ATTENTION BEIM WINDEN, ALSO WENN DAS SEIL UNTER SPANNUNG STEHT, STELLEN SIE SICHER, DASS SICH NIEMAND NÄHER ALS 5 M AN DER LAST ODER DEM SEIL BEFINDET.

DANGER NIE ROLLENDES MATERIAL ZIEHEN, ÜBER DAS SIE DIE KONTROLLE VERLIEREN KÖNNTEN.

ATTENTION DIE PORTABLE CAPSTAN WINCH™ IST NICHT ZUM HEBEN VON LASTEN GEEIGNET ODER PERSONEN.

PRECAUTION WIR EMPFEHLEN, DASS SIE WÄHREND DER BENUTZUNG GEHÖRSCHUTZ TRAGEN.

ATTENTION HALTEN SIE IMMER EINEN VISUELLEN KONTAKT ZWISCHEN DEM BENUTZER UND DEN SPEKTATOREN, UM EINE GUTE KOMMUNIKATION ZU GEWÄHRLEISTEN.

2 Prüfung vor der Verwendung

2.1 Beim Erhalt der Winde.

Kontrollieren Sie die Verpackung auf sichtbare Schäden. Im Falle von Beschädigung oder fehlender Teile informieren Sie unverzüglich das Transportunternehmen.

2.2 Akku.

ZUM KAUFZEITPUNKT IST DER AKKU NUR HALB GELADEN. BEVOR SIE IHRE PORTABLE CAPSTAN WINCH™ ZUM ERSTEN MAL VERWENDEN, BEFOLGEN SIE ALLE ANWEISUNGEN UND RICHTLINIEN, DIE IN DEN HANDBÜCHERN VON AKKU UND LADEGERÄT AUFGEFÜHRT SIND. ENTFERNEN SIE DEN AKKU, BEVOR SIE DIE PORTABLE CAPSTAN WINCH™ FÜR LÄNGERE ZEIT EINLAGERN. LADEN SIE DEN AKKU WIEDER FÜR MINDESTENS EINEN KOMPLETTEN LADEZYKLUS, BEVOR SIE DIE PORTABLE CAPSTAN WINCH™ ERNEUT VERWENDEN. DIESER AKKU ZEIGT KEINEN MEMORY-EFFEKT.

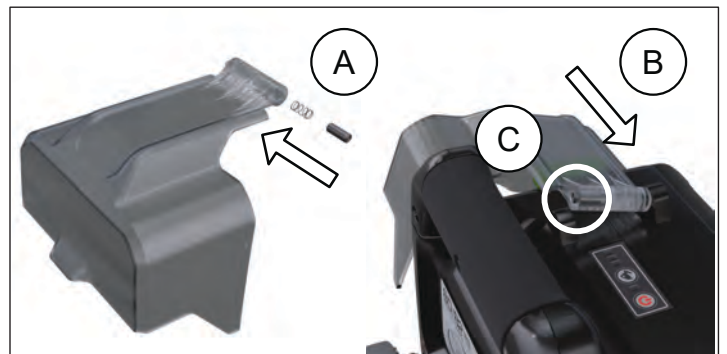
PRECAUTION

2.3 Montage der Akku-Schutzabdeckung.

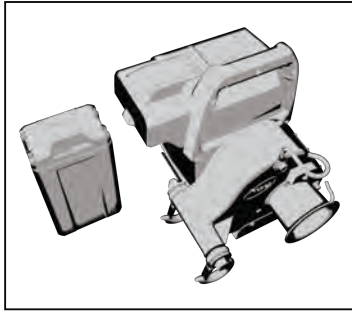
Diese Abdeckung dient dazu, 4,0 - 5,0 Ah Akkus außerhalb des Gehäuses vor Regen zu schützen. Der Deckel wird mit einer Feder und einem Stift geliefert.

PRECAUTION FÜHREN SIE DIE FOLGENDE OPERATION IN EINEM GEBÄUDE DURCH:

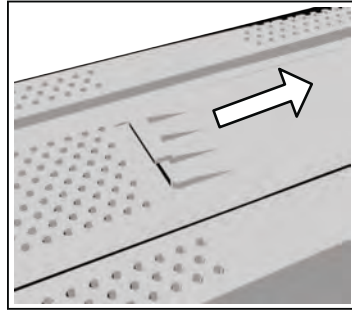
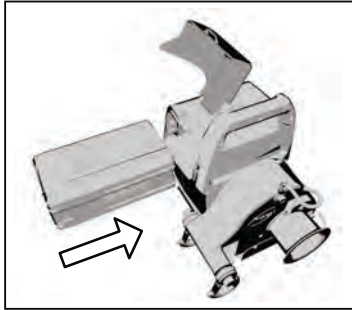
- Setzen Sie die Feder in den Gehäusehohlraum ein, dann den Stift.
- Platzieren Sie die Abdeckung in dem anderen Hohlraum und drücken Sie die Stange gegen die Feder.
- Positionieren Sie den Deckel, indem Sie den Stift festhalten, bis er in das Gehäuse einrastet.



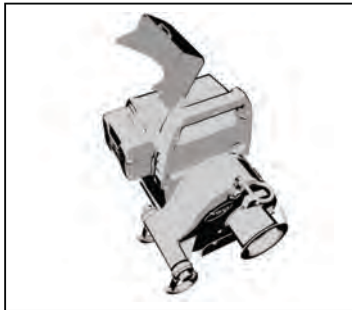
2.4 Montage des Akkus.



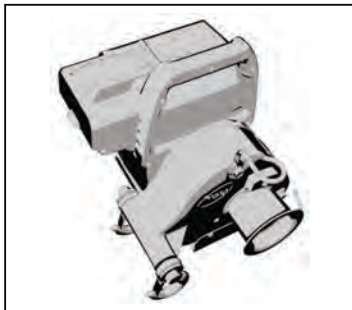
Öffnen Sie die Akku-Schutzabdeckung.



Setzen Sie den Akku ein (Kunststoffteil in Richtung Fach)

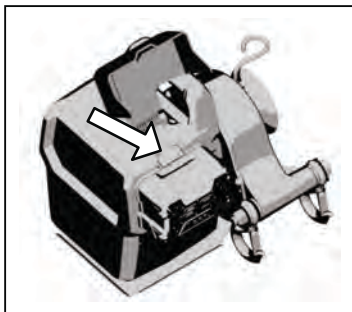


Halten Sie den Griff der PORTABLE CAPSTAN WINCH™ und schieben Sie den Akku hinein, bis es „klickt“.

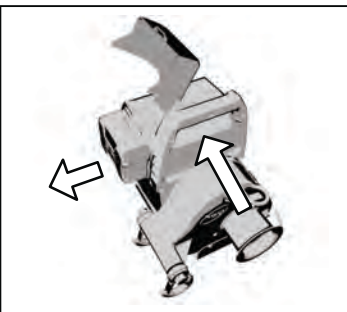


Schließen Sie die Abdeckung.

2.5 Entfernen des Akkus.



Drücken Sie die Akkulösetaste, die sich oberhalb des Akkus befindet. Damit kann der Akku einfach aus dem Gerät entfernt werden.





Halten Sie den Griff, um den Akku zu entfernen.

2.6 Motor starten.

DE

Die Motorsteuerung kann auf dem Motorgehäuse oberhalb des Batteriefachs gefunden werden.

- A)  Betrieb der Einheit: Drücken Sie zweimal zum Einschalten und drücken Sie erneut zum Ausschalten.
- B)  Drücken Sie, um die Geschwindigkeit des Motors festzulegen.
Einmal = 8,1 m/Minute.
Zweimal = 9,9 m/Minute.
Dreimal = 11,6 m/Minute.

Hinweis: Eine höhere Geschwindigkeit reduziert die Betriebszeit des Akkus.



PRECAUTION

DER LITHIUM-IONEN-AKKU IST MIT EINEM UNTERBRECHER AUSGERÜSTET, DER AUTOMATISCH BEI ÜBERLASTUNG DAS GERÄT UNTERBRICHT. STELLEN SIE IN DIESEM FALL DAS GERÄT AUS, INDEM SIE DIE TASTE „A“ (SIEHE ABBILDUNG) DRÜCKEN.

2.7 Capstantrommel.

Ihre Portable Capstan Winch™ ist mit Trommel Durchmesser 76 mm.

2.8 Raum zwischen Trommel und Seilführung.

Durch Verschleiß an Seilführung oder Seiltrommel kann ein Spalt zwischen den beiden Teilen entstehen, der das Seil beschädigen könnte. Tauschen Sie den Seilführungsring und/oder die Seiltrommel aus, falls erforderlich.

3 Verwendung der Winde

ATTENTION

DIE MEISTEN SITUATIONEN WÄHREND DES WINDENVORGANGS BERGEN POTENTIELLE GEFAHREN!

3.1 Seil

3.1.1 Seiltyp

Nur Seile mit niedriger Elastizität verwenden. Wir empfehlen ein doppelt geflochtenes Polyesterseil.

- Min : 10 mm
- Max : 12-13 mm
- Empfohlen : 10 mm

Bitte nehmen Sie mit uns Kontakt auf, wenn Sie Fragen wegen des Seiltyps haben.

ATTENTION

VERWENDEN SIE KEIN GELBES DREISTRÄNGIGES POLYPROPYLENSEIL!

- POLYPROPYLEN- UND POLYETHYLENSEILE SIND WEGEN IHRER ELASTIZITÄT UND DES NIEDRIGEN SCHMELZPUNKTES BEIM ZIEHEN GEFÄHRLICH.
- STELLEN SIE SICHER, DASS DAS SEIL KEINE BESCHÄDIGUNGEN AUFWEIST UND AUSREICHENDEN WIDERSTAND FÜR DIE ZU ZIEHENDE LAST BIETET.

ATTENTION

DEHNUNG = GEFAHR!

- EIN SICH DEHNENDES SEIL KANN ZU SCHWEREN VERLETZUNGEN FÜHREN. VORSICHT BEIM VERRINGERN DER SEILSPANNUNG.
- ALLE SEILE DEHNEN SICH: VERGRÖßERTE LÄNGE: JE MEHR AM SEIL GEZOGEN WIRD, DESTO MEHR DEHNT ES SICH.
- DAS DEHNEN DES SEILS KANN DAZU FÜHREN, DASS SICH DIE LAST UNERWARTET UND GEFÄHRLICH BEWEGT.
- DAS DEHNEN DES SEILS KANN DAZU FÜHREN, DASS ES SICH ENTSPANNT UND SCHNELL ZURÜCKZIEHT, WODURCH IHRE HAND IN RICHTUNG AUF DIE WINDE GEZOGEN WERDEN ODER ES ZU SCHWEREN VERBRENNUNGEN KOMMEN KANN. DAS SEIL NIEMALS UM IHRE HAND WICKELN.

PRECAUTION

STETS HANDSCHUHE TRAGEN.

3.1.2 Seilwartung.

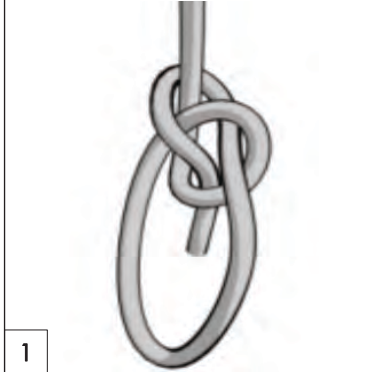
PRECAUTION

VOR JEDER VERWENDUNG EINE SICHTPRÜFUNG DES SEILS DURCHFÜHREN. WENN ES DEUTLICHE ZEICHEN VON VERSCHLEISS ZEIGT (DURCHTRENNTE STRÄNDE, ÜBERMÄSSIGER ABRIB); DANN WECHSELN SIE ES AUS.

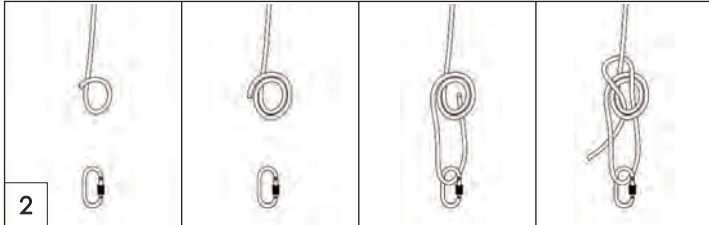
PRECAUTION

FALLS IHR SEIL SCHMUTZIG IST, REINIGEN SIE ES. EIN SCHMUTZIGES SEIL KANN SCHNELL BESCHÄDIGT WERDEN UND ZU VORZEITIGEM VERSCHLEISS DER TEILE FÜHREN, MIT DENEN ES IN KONTAKT KOMMT.

3.1.3 Empfohlene Knoten.



Sie müssen die Last am Ende des Seils befestigen. Obschon manchmal ein einfacher Knoten reicht, empfehlen wir die Verwendung eines Palstek (Abb. 1). Dieser Knoten erhält etwa 70 % der Stärke des Seils, während die meisten Knoten die Stärke des Seils um 50 % oder mehr reduzieren. Außerdem kann er leicht nach dem Ziehen einer schweren Last gelöst werden. Noch besser ist ein doppelter Palstek (Abb. 2), der etwa 75 % der Seilkapazität erhält.

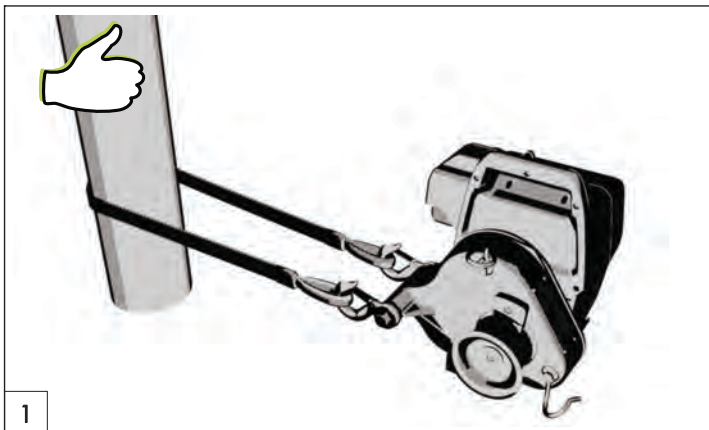


3.2 Verankern der Winde.

MÖGLICHKEIT 1 : In den meisten Fällen wird die Winde an einem fixierten Objekt mittels einer Polyesterschlinge oder mit einem unserer optionalen Anker verankert und das Seil wird an dem Objekt befestigt, das Sie zu bewegen versuchen. Die Last bewegt sich auf die Winde zu, während die Winde am Seil zieht.

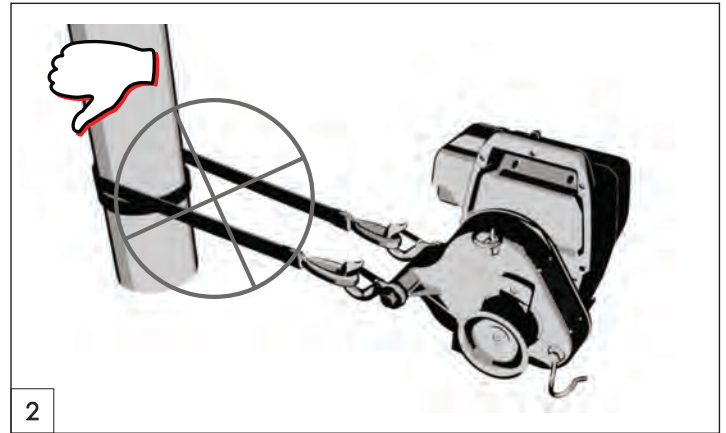
MÖGLICHKEIT 2 : Manchmal kann die Winde an dem Objekt befestigt werden, das Sie bewegen möchten und das Seil wird an einem fixierten Objekt befestigt. Die Winde wird mit dem zu bewegenden Objekt auf den Verankerungspunkt des Seils hingezogen. Diese Methode ist nützlich, wenn Sie die Last während des Betriebs der Winde führen möchten.

Ihre Winde wird mit einer Polyesterschlinge. Um die Winde zu verankern, schlingen Sie diese mit der Schlinge um den Verankerungspunkt. Führen Sie Schlinge in jeweils einen Haken der Winde an der Rückseite der Winde ein (Abb. 1).



Platzieren Sie die Winde in der Richtung in der die Last gezogen werden soll. Wenn die Winde eingeschaltet wird, wird sie von selbst versuchen, sich mit der Last auszurichten. Die Reibung der Schlinge gegen den Anker kann die korrekte Ausrichtung

verhindern. In diesem Fall lösen Sie die Seilspannung und bewegen Sie die Schlinge so, dass die Spannung gleichmäßig auf die zwei Haken verteilt wird.



PRECAUTION

WAS SIE NICHT TUN DÜRFEN: WENN SIE DIE SCHLINGE ZUR VERANKERUNG DER WINDE BEFESTIGEN, VERMEIDEN SIE ES, EINMAL KOMPLETT UM DEN VERANKERUNGSPUNKT ZU GEHEN (ABB. 2). DADURCH WIRD VERHINDERT, DASS SICH DIE WINDE SELBST RICHTIG MIT DER LAST AUSRICHTET. ES KOMMT DADURCH AUCH ZU EINEM UNGLEICHEN ZUG AUF DIE HAKEN.

PRECAUTION

VERMEIDEN SIE ES, DIE SCHLINGE UM SCHARFE KANTEN ZU LEGEN, DIE WAHRSCHEINLICH ZUR BESCHÄDIGUNG DER POLYESTERSCHLINGE FÜHREN KÖNNTEN. WENN SIE EINEN PFAHL, BAUM ODER BAUMSTUMPF ALS VERANKERUNGSPUNKT VERWENDEN, BEFESTIGEN SIE DIE SCHLINGE NAHE DER BASIS.

PRECAUTION

DIE VERANKERUNG UM EINEN BAUMSTUFP ERFORDERT BESONDERE SORGFALT, UM ZU VERMEIDEN, DASS DIE SCHLINGE OBEN ÜBER DEN BAUMSTUMPF ABRUTSCHT.

ATTENTION

STELLEN SIE SICHER, DASS DER VERANKERUNGSPUNKT DEN WINDENKRÄFTEN WIDERSTEHEN KANN, OHNE ZU BRECHEN, HERAUSGERISSEN ZU WERDEN, ODER BESCHÄDIGT ZU WERDEN.

Wir bieten auch viel Zubehör zu unseren Capstan-Winden an. Gehen Sie auf www.portablewinch.info

3.4 Seil auflegen.

ATTENTION

DIE RICHTIGE SEILFÜHRUNG IST DER SCHLÜSSEL ZUR SICHEREN VERWENDUNG DER WINDE.

Die große Vielfalt der Situationen, die sich während des Zugvorgangs ergeben können, hindert uns daran, spezifische Anweisungen für jede Situation zu geben; Sie sollten jedoch die folgenden Punkte berücksichtigen:

3.4.1 Seil.

Verwenden Sie ein Seil mit geringer Elastizität in einem guten Zustand mit einem Mindestdurchmesser von 10 mm und einem maximalen Durchmesser von 12 -13 mm bei zusammen mit guten Knoten. Wir empfehlen sehr, den Palstek zu verwenden (siehe Abschnitt 3.1.3). Verwenden Sie Rollen, um das Seil umzulenken und die Zugkraft zu erhöhen, wenn die Last die Zuggrenze der Winde erreicht oder übersteigt.

3.4.2 Rolle.

Die Verwendung einer Rolle über kurze Distanz bietet mehrere Vorteile:

- Bietet einen Winkel, der es zulässt, die Last leicht anzuheben, um die Reibung zu verringern;
- Hält die Winde in einer fast horizontalen Position;
- Hält Winde und Bediener außerhalb des Lastpfads.

3.4.3 Richtung.

Führen Sie das Seil so, dass es während des Zugs nicht an irgendwelchen Objekten reibt. Versuchen Sie, das Seil so zu führen, dass das Vorderende der Last leicht erhöht ist. Ziehen Sie nie nach unten oder durch Hindernisse.

ATTENTION

IM ALLGEMEINEN IST DER AUFBAU FALSCH, WENN DAS SEIL WÄHREND DES ZUGS DEN BODEN BERTÜHRT.

3.4.4 Auf einem Abhang.

ZIEHEN SIE NIE EINE LAST EINEN ABFALLENDEN HANG IN RICHTUNG AUF DIE WINDE, DA DIE LAST UNTER UMSTÄNDEN AUF SIE ZU RUTSCHT, BEVOR SIE DIESE STOPPEN KÖNNEN. VERWENDEN SIE IN DIESEM FALL EINE ROLLE UNTEN AM HANG UND POSITIONIEREN SIE DIE WINDE WEITER WEG VON DER ACHSE DER LAST.

ATTENTION

3.5 Ziehen einer Last.

ATTENTION

PRÜFEN SIE DIE POSITION DER WINDE, DEN ZUSTAND DES SEILS, DIE STÄRKE DES VERANKERUNGSPUNKTS, KNOTEN HAKEN UND/ODER SCHÄKEL, UM VERLETZUNGEN UND SCHÄDEN AM MATERIAL ZU VERMEIDEN.

ATTENTION

PRÜFEN SIE DIE POSITION DER WINDE, DEN ZUSTAND DES SEILS, DIE STÄRKE DES VERANKERUNGSPUNKTS, KNOTEN HAKEN UND/ODER SCHÄKEL, UM VERLETZUNGEN UND SCHÄDEN AM MATERIAL ZU VERMEIDEN.

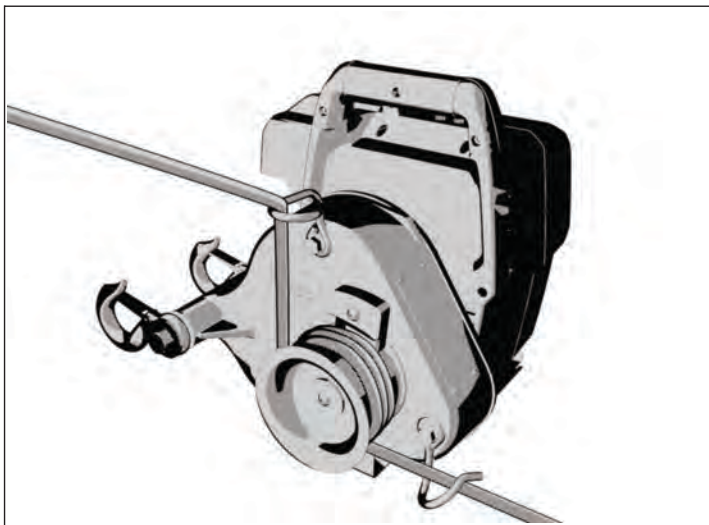
3.5.1 Wickeln des Seils um die Capstantrommel.

ATTENTION

NIE BEI LAUFENDEM MOTOR DIE HÄNDE IN DIE NÄHE DER SEILFÜHRUNG, CAPSTANTROMMEL, DES EINLAUFHAKENS BRINGEN.

1. Drücken Sie den An/Ausschalter zweimal und den Geschwindigkeitsschalter einmal.
2. Führen Sie das Seil durch den Einstiegshaken.
3. Wickeln Sie das Seil um die Trommel (3 oder 4 Umdrehungen).
4. Nehmen Sie das Seil von hinter dem Ausgangshaken.
5. Halten Sie einen sicheren Abstand von der Winde (etwa 1 m) und ziehen Sie leicht und horizontal am Seil, bis der Durchhang im Seil aufgenommen wurde und Sie Zug auf dem Seil spüren.
6. Prüfen Sie Ihre Installation und stellen Sie sicher, dass die Verankerung der Winde und der Eingangshaken mit dem Seil ausgerichtet sind.
7. Prüfen Sie, dass das Seil nicht gegen Objekte in seinem Pfad reibt. Wenn Sie die Geschwindigkeit erhöhen möchten, drücken Sie die Geschwindigkeitstaste noch ein- oder zweimal.

Hinweis: Eine höhere Geschwindigkeit reduziert die Betriebszeit des Akkus.



3.5.2 Ziehen.

Positionieren Sie sich beim Ziehen so, dass Sie die Winde und die Last sehen können. Ziehen Sie das Seil HORIZONTAL. Die Spannung, die Sie auf das Seil ausüben, hält die Winde stabil.

ATTENTION

WICKELN SIE DAS SEIL NIEMALS UM IHRE HÄNDE ODER IHREN KÖRPER! SEIEN SIE SICH AUCH EINER SICH UM SIE HERUM AUFGEBAUTEN SPANNUNG BEWUSST UND STELLEN SIE SICH SICHER, DASS SIE SICH IN SICHEM ABSTAND VON DIESER BEFINDEN.

ATTENTION

BEOBACHTEN SIE WÄHREND DES BETRIEBS DIE CAPSTANTROMMEL UND STELLEN SIE SICHER, DASS SICH DAS SEIL NICHT DARAUF ÜBERKREUZT. LÖSEN SIE IN DIESEM FALL DIE SEILSPANNUNG, STOPPEN SIE DEN MOTOR UND ENTFERNEN SIE DEN KNOTEN.

3.5.2.1 Wenn das Seil rutscht.

Falls das Seil auf der Trommel rutscht, während Sie ziehen, fügen Sie eine Seilumdrehung um die Trommel hinzu (4. Umdrehung)

Der Motor stoppt, wenn die Winde ihre maximale Kapazität erreicht hat. Ein Warnton ist zu hören und die LED blinkt viermal. Wiederholen Sie dann die Installation (fügen Sie Rollen hinzu) oder „wippen“ Sie die Last (siehe nächster Abschnitt).

3.5.2.2 „Wippen“ einer Last.

Ziehen Sie für einen kurzen Moment kräftig an und lassen Sie dann die Seilspannung nach. Bringen Sie dann wieder Zug auf das Seil und wiederholen Sie wie nötig.

PRECAUTION

GEHEN SIE MIT SORGFALT VOR, WENN SIE DIE METHODE DER „WIPPEN“ LAST VERWENDEN. DIESE METHODE KANN ZUR VERSTÄRKTEM SEILVERSCHLEISS DURCH DIE VON DER TROMMEL GENERIERTE HITZE FÜHREN.

ATTENTION

FALLS DIE WINDE DAS SEIL ZIEHT UND DIE LAST SICH NICHT BEWEGT (WIE ES OFT VORKOMMT, WENN EIN SEHR LANGES SEIL VERWENDET WIRD), BEDEUTET ES, DASS IHR SEIL GEDEHNT IST UND DER BRUCHPUNKT SCHNELL ERREICHT WIRD UND SICH DAMIT DIE LAST PLÖTZLICH IN IHRE RICHTUNG BEWEGEN KÖNNTE. LÖSEN SIE LANGSAM DIE SEILSPANNUNG UNTER BEACHTUNG DER AUFGEBAUTEN SPANNUNG; DAS SEIL KÖNNTE SICH SCHNELL VON IHNEN WEGBEWEGEN UND ZU VERBRENNUNGEN FÜHREN ODER SIE ZUR WINDE ZIEHEN.

3.5.2.3 Um eine Pause während des Ziehens einzulegen.

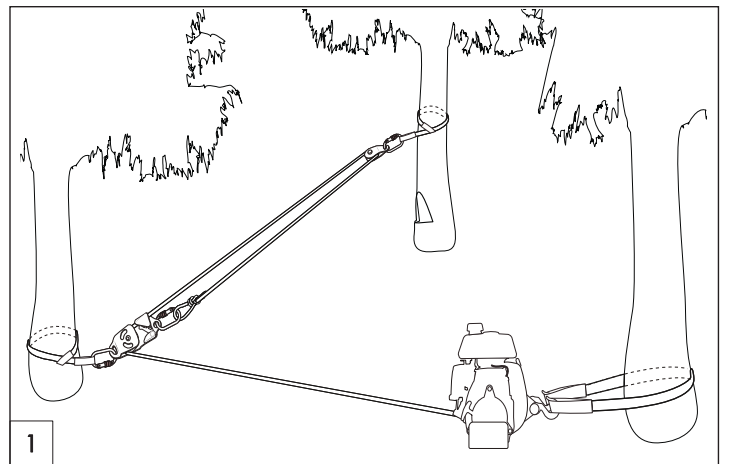
Lassen Sie **langsam** die Seilspannung sinken und lassen Sie das Seil über die Trommel gleiten.

PRECAUTION

LASSEN SIE DAS SEIL NIE FÜR MEHR ALS EIN PAAR SEKUNDEN ÜBER DIE TROMMEL GLEITEN, WENN EINE LAST ANGEHÄNGT IST - DIE DURCH DIE REIBUNG ENTSTEHENDE HITZE KANN DAS SEIL SCHMELZEN LASSEN ODER BESCHÄDIGEN.

3.5.2.4 Falls es notwendig ist, den Zug auf dem Seil beim Neustart beizubehalten.

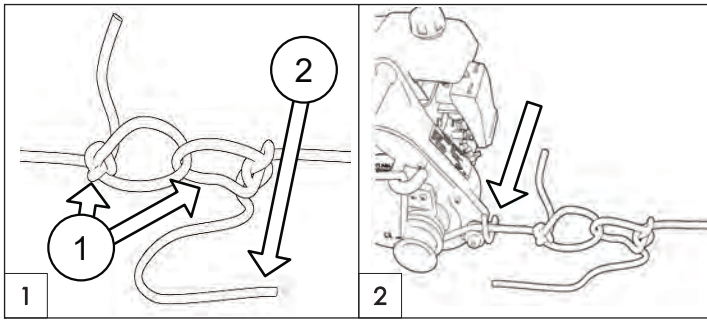
Sie können einen Stopperknoten oder einen Prusikknoten in der Verbindung zu Ihrem Ankerpunkt verwenden, um den Zug auf dem Seil beizubehalten. Sie können auch eine selbstsichernde Rolle PCA-1271 oder PCA-1272 verwenden. Diese sind besonders nützlich für den Zug rollender Objekte und für gerichteten Einschlag



3.5.2.5 Wenn Ihr Seil zu kurz ist.

Wenn Ihr Seil zu kurz ist, verbinden Sie zwei Seile:

1. Abb. 1-1: Verwenden Sie 2 Palstek, um die zwei Seile zu verbinden.
2. Abb. 1-2: Lassen Sie etwa 1 m (3') Seil frei, bevor Sie den Knoten des Zugseils setzen. Diese Länge Seil wird zum Ziehen benötigt, wenn der Knoten gelöst wird.
3. Abb. 2: Halten Sie die Winde an, bevor die Knoten die Winde erreichen, denn die Knoten können nicht passieren und das Seil wird verwirren.
4. Lösen Sie die Seilspannung. Befestigen Sie die Last, wenn nötig, an einem fixierten Punkt.
5. Lösen Sie den Knoten des Seils und verwenden Sie die verbliebene Länge, um es um die Trommel zu wickeln und starten Sie dann die Winde erneut.



3.5.2.6 Anhalten der Winde.

1. Lassen Sie langsam die Spannung nach, um die Winde zu Boden zu lassen.
2. Drücken Sie den Ein/Aus Schalter.

ATTENTION

BERÜHREN SIE DIE CAPSTANTROMMEL NACH DER VERWENDUNG NICHT. SIE KÖNNTE HEISS SEIN UND ZU VERBRENNUNGEN FÜHREN.

4 Wartung

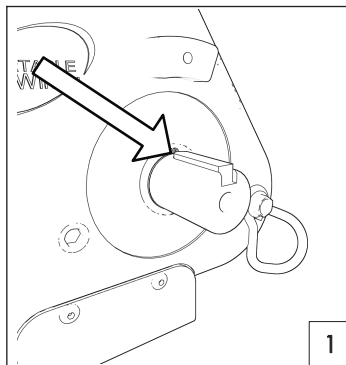
4.1 Reinigung.

Wenn Sie mit der Arbeit fertig sind, reinigen und trocknen Sie die Winde.

ATTENTION

PRÜFEN SIE WÄHREND DES REINIGENS DIE WINDE, DIE HAKEN, DAS SEIL UND DIE POLYESTERSCHLINGE, AUF BESCHÄDIGUNG ODER ZEICHEN VON VERSCHLEISS.

Entfernen Sie regelmäßig die Capstanrommel und reinigen Sie um die Welle herum. Jeglicher angesammelter Schmutz kann die Dichtung beschädigen. Bürsten Sie die Welle mit ein wenig Öl ab, um Korrosion zu verhindern.



4.2 Schmierung.

Das Getriebe ist ab Werk geschmiert und sollte daher keine Schmierung oder Wartung erfordern. Falls Ölverlust auffällt, prüfen Sie den Ölstand, indem Sie die Winde auf einer horizontalen Oberfläche platzieren und die Kappe abnehmen. Verwenden Sie einen 8 mm Innensechskant.

Wenn Sie die Winde nach vorn kippen, kann ein wenig Öl durch das Loch austreten. Falls erforderlich, können Sie etwas SAE80W90EP Getriebeöl hinzufügen.

4.3 Ladegerät und Akku.

4.3.1 Ladegerät.

PRECAUTION

DER AKKU IST NICHT VOLL GELADEN. WIR EMPFEHLEN, DEN AKKU VOR DER ERSTEN VERWENDUNG VOLLSTÄNDIG ZU LADEN, UM EINE MAXIMALE BETRIEBSDAUER ZU ERREICHEN. DIESER LITHIUM-IONEN-AKKU HAT KEINEN MEMORY-EFFEKT UND KANN SO GELADEN WERDEN, WIE SIE ES FÜR NOTWENDIG HALTEN.

4.3.1.1 Laden.

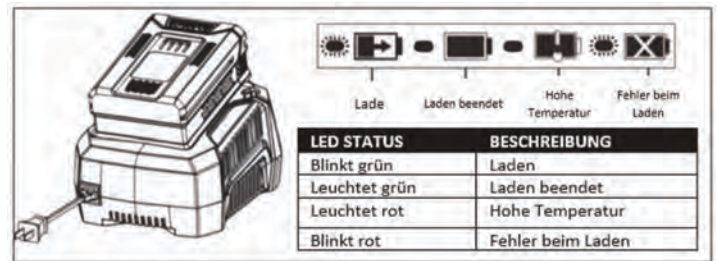
Wenn der Akku mit niedriger Ladung oder ungeladen für längere Zeit gelagert wurde, geht das Ladegerät in den Neustart-Modus, der für eine komplette Ladung 20 Stunden benötigt.

Dadurch wird die Akkulebensdauer verlängert. Nach vollständiger Ladung steht nächstes Mal die Standardladung zur Verfügung.

Ein entladener Akku benötigt eine Abkühlzeit, die im Akkuhandbuch erwähnt ist.

- Stecken Sie das Ladegerät in eine Steckdose.
- Führen Sie den Akku in das Ladegerät ein.

Das ist ein diagnostisches Ladegerät. Die LED blinken in einer spezifischen Reihenfolge, um den momentanen Akkuladestatus anzuzeigen (siehe Abbildung).



Entnehmen Sie den Akku aus dem Ladegerät, sobald er voll geladen und betriebsbereit ist.

4.3.1.2 Fehleranzeige.

Wenn der Akku in das Ladegerät eingesetzt wurde und die LEDs rot blinken, entfernen Sie den Akku für eine Minute aus dem Ladegerät und setzen Sie ihn dann erneut ein.

- Wenn die LEDs grün blinken, bedeutet das, dass der Akku normal lädt.
- Wenn die LED immer noch rot blinkt, entfernen Sie den Akku und stecken Sie das Ladegerät wieder aus.

Warten Sie eine Minute, stecken Sie dann das Ladegerät wieder ein und setzen Sie den Akku erneut ein. Wenn die LEDs grün blinken, bedeutet das, dass der Akku normal lädt.

- Wenn die LEDs rot blinken, ist der Akku defekt und muss ersetzt werden.

4.3.2 Akku.

4.3.2.1 Ladungskontrolle.

Wenn der Akku nicht richtig lädt:

- Prüfen Sie die Steckdose mit einem anderen Gerät. Stellen Sie sicher, dass die Steckdose unter Strom steht.
- Prüfen Sie, dass kein Kurzschluss an den Ladegerätspolen durch Schmutz oder Fremdkörper vorliegt.

DANGER

FALLS DIE UMGEBUNGSTEMPERATUR UNGEWÖHNLICH IST, BRINGEN SIE DAS LADEGERÄT UND DEN AKKU DORTHIN, WO DIE TEMPERATUR ZWISCHEN 7 ° UND 40 °C LIEGT.

PRECAUTION

WENN DER AKKU IN DAS LADEGERÄT EINGESETZT WIRD, WENN ER WARM ODER HEISS IST, KÖNNEN DIE ROTEN LEDS AUFLEUCHTEN. LASSEN SIE IN DIESEM FALL DEN AKKU ENTFERNEN VOM LADEGERÄT ABKÜHLEN. DER AKKU KANN UNTER UMSTÄNDEN NACH ERREICHEN EINER NORMALEN LADETEMPERATUR NORMAL GELADEN WERDEN.



WEITERE INFORMATIONEN FINDEN SIE IN DEN HANDBÜCHERN FÜR AKKU UND LADEGERÄT.

4.3.3 Lagerung.

Lagern des Akkus für mehr als 30 Tage:

- Entnehmen Sie den Akku aus dem Gerät.
- Lagern Sie das Gerät an einem Ort, an dem die Temperatur zwischen 7 °C und 40° C liegt.

5 Zusätzliche Information

5.1 Fehlercodes.

Fehlercodes werden zur Identifikation von Gründen für Stopps ausgegeben - die LEDs blinken wiederholt. Hier sind die häufigsten Codes:

Beschreibungen	LED-Code	Definitionen
Akkuanschlussproblem	3	Keine Kommunikation zwischen Akku und der Steuerkarte. Oder Kommunikationsverlust während der momentanen Phase.
Überspannungsschutz	4	Der momentane Vorgang überschreitet die maximal zulässige Last.
Niederspannungsschutz	5	Die Akkuladung ist bei Minimum (Akku wieder aufladen).

5.2 Entsorgung des Akkus.



DER AKKU DES GERÄTS ENTHÄLT LITHIUM-IONEN, EINE GIFTIGE SUBSTANZ.

ALLE GIFTIGEN SUBSTANZEN MÜSSEN GEMÄSS GÜLTIGER RICHTLINIEN ENTSORGT WERDEN, UM EINE KONTAMINATION DER UMWELT ZU VERMEIDEN. BEVOR SIE EINEN BESCHÄDIGTEN ODER AM ENDE SEINES LEBENSZYKLUS ANGEKAMTEN LITHIUM-IONEN-AKKU ENTSORGEN, NEHMEN SIE BITTE KONTAKT MIT IHREM ÖRTLICHEN ENTSORGER AUF, UM WEITERE INFORMATIONEN UND DIE ANWENDBAREN RICHTLINIEN ZU ERHALTEN. NEHMEN SIE DIE AKKUS MIT ZU IHREM RECYCLING ZENTRUM, DAS FÜR DIE ENTSORGUNG VON LITHIUM-IONEN-AKKUS AUTORISIERT IST. FALLS DAS AKKUGEHÄUSE GERISSEN IST, SELBST WENN DER AKKU NICHT LECKT. SIE DÜRFEN IHN NICHT LADEN ODER VERWENDEN. SIE MÜSSEN IHN ENTFERNEN UND DURCH EINEN NEUEN AKKU ERSETZEN. **VERSUCHEN SIE IHN NICHT ZU REPARIEREN!**



Dadurch vermeiden Sie Verletzungen und Brand- oder Explosionsrisiken oder das Risiko eines elektrischen Schlags oder der Kontamination der Umwelt:

- Decken Sie die Akkupole mit starkem Klebeband ab.
- Versuchen Sie nie, einzelne Akkuteile zu entfernen oder zu zerstören.
- Öffnen Sie den Akku NICHT.
- Bei Leckagen austretende Elektrolytflüssigkeit ist ätzend und giftig. Tragen Sie Sorge, dass diese Lösung nicht in Kontakt mit Augen und Haut gerät und verschlucken Sie diese nicht.
- Diesen Akkutyp NICHT mit Ihrem Hausmüll entsorgen.
- NICHT verbrennen.
- NICHT zu einer Mülldeponie bringen.
- Bringen Sie ihn zu einem zugelassenen Recyclingzentrum oder dem Entsorgungszentrum.

5.3 Zubehör.

Wir bieten ein vollständiges Angebot an Zubehör an. Schauen Sie unter www.portablewinch.info.

5.4 Garantie.

Die Garantie für Winde und das Zubehör der Firma Portable Winch Co. gilt für alle Herstellungsmängel, während sich das jeweilige Produkt im Eigentum des „ursprünglichen Besitzers“, wie folgend definiert, befindet.

Der „ursprüngliche Besitzer“ wird definiert als Partei oder DE Gesamtheit, welche die Winde und/oder Zubehör von einem autorisierten Vertragshändler der Portable Winch Co erwirbt, zu belegen durch die Originalrechnung. Dieser Garantieanspruch ist übertragbar, wenn der neue Käufer eine Kopie der Originalrechnung besitzt. Diese Garantie gilt nicht für Elemente die „wie besehen“ verkauft werden. Diese Garantie gilt nicht für „Verschleißteile“, definiert als Teile, die während des Windenvorgangs mit dem Seil in Kontakt stehen.

Die tragbare Capstan-Winde ist wie folgt abgedeckt:

- PCW3000-Li
Kommerzielle Verwendung: 1 Jahr
Private Nutzung: 5 Jahre

Die Firma Portable Winch Co. behält sich das Recht vor, ein defektes Produkt nach ihrer Wahl auszutauschen oder zu reparieren. Alles andere Portable Winch Co. Zubehör wird von einer einjährigen (1 Jahr) Garantie abgedeckt, mit Ausnahme von Seilen, die eine dreimonatige (3 Monate) Garantie haben. Falls Sie Fragen haben, gehen Sie bitte zu unserer Garantierichtlinie unter www.portablewinch.info.

Verlängern Sie Ihre Garantie kostenlos

Wir bedanken uns für Ihren Kauf! Dafür möchten wir Ihnen EIN KOSTENLOSES ZUSÄTZLICHES (1) JAHR GARANTIE anbieten! Es ist einfach, registrieren Sie nur ihre Winde unter www.portablewinch.info oder telefonisch unter 1 888 388-7855 oder + 1 819 563-2193.

5.5 Bereich Fehlersuche.

DE

Bei Problemen bitte siehe Abschnitt Fehlersuche unter www.portablewinch.info im Bereich Handbücher und Anweisungen.

5.6 Explosionszeichnungen.

Für einen Explosionszeichnung Ihrer Winde gehen Sie bitte zu Explosionszeichnung unter www.portablewinch.info auf der Seite Handbücher und Anweisungen oder gehen Sie zum Ende des Handbuchs.

5.7 Technische Daten.

TECHNISCHE DATEN	PCW3000-Li
MOTOR	1KW BÜRSTENLOS
TROMMELABMESSUNGEN	Ø 76 MM, BIS ZU 4 UMDREHUNGEN EINES 10 MM SEILS
MAXIMALE ZUGKRAFTLEISTUNG (DIREKT)	1000 KG
GESCHWINDIGKEIT	GESCHWINDIGKEIT 1 : 8.1 M/MIN GESCHWINDIGKEIT 2 : 10 M/MIN GESCHWINDIGKEIT 3 : 11.6 M/MIN
GETRIEBE	ZAHNRÄDER AUS GEHÄRTETEM STAHL / ÖLSCHMIERUNG
GEWICHT (NETTO)	9,4 KG (OHNE AKKU)
ABMESSUNGEN (GESAMT)	30,2 CM X 31,8 CM X 31,0 CM
SEIL	DOPPELT GEFLOCHTENES POLYESTERSEIL NIEDRIGER ELASTIZITÄT (NICHT BEINHALTET)
UNBEGRENZTE	LÄNGE
MINIMALER DURCHMESSER	10 MM
MAXIMALER DURCHMESSER	13 MM
EMPFOHLENER DURCHMESSER	10 MM
GERÄUSCHPEGEL AN DER BEDIENSTATION A LpA	75 dB(A)
SCHALLLEISTUNGSPEGEL GARANTIIERT A LwA	90 dB(A)
UNSICHERHEITSAKTOR KwA	2.5 dB(A)
BETRIEBSTEMPERATUR	-17°C bis 45°C

5.8 Hersteller.

Die Portable Capstan Winches™ werden hergestellt durch:
Portable Winch Co.
1170, rue Thomas-Tremblay
Sherbrooke, Québec, J1G 5G5
CANADA
Phone : +1 819 563-2193
Freephone (CAN & USA.): 1-888-388-7855
Fax : + 1 514 227-5196
E-mail : info@portablewinch.com
Website: www.portablewinch.info

DIE ORIGINALSPRACHE DIESES DOKUMENTS IST ENGLISCH

5.9 Bevollmächtigter Vertreter EU.

- VONBLON Maschinen GmbH
Landstraße 28, 6714 Nüziders, Autrich

WICHTIG:
Vor Gebrauch
lesen

IMPORTANT:
Read before
using

IMPORTANTE:
Lea antes de
usar

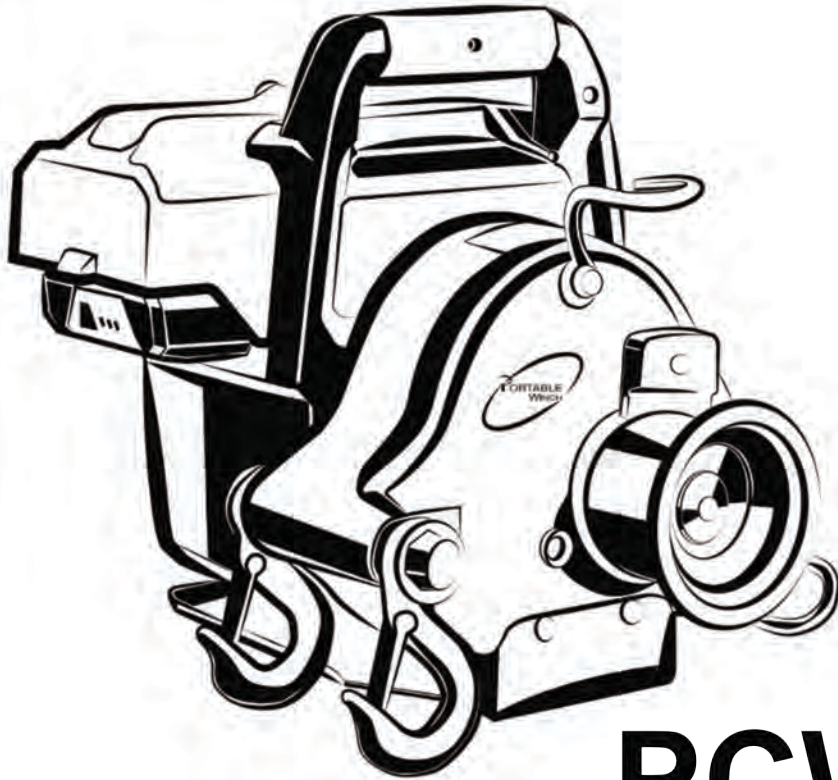
IMPORTANT:
Lire avant
usage

IMPORTANT:
leggere prima
dell'uso

BELANGRIJK:
lees voor
gebruik

VIKTIG:
Les før du
bruger

VIKTIGT:
Läs innan du
använder



PCW3000-Li

80/82 VOLT^{MAX}
82V MAX LITHIUM

USER GUIDE



DE
EN
ES
FR
IT
NL
NO
SV

Betriebs-/Sicherheitshinweise
Operating/safety Instructions
Instrucciones de operación / seguridad
Consignes de fonctionnement/sécurité
Istruzioni per l'uso e la sicurezza
Gebruiksaanwijzing / Veiligheidsvoorschriften
Bruksanvisning / sikkerhet
Bruksanvisning / säkerhet

www.portablewinch.info

WICHTIG:
Vor Gebrauch
lesen

IMPORTANT:
Read before
using

IMPORTANTE:
Lea antes de
usar

IMPORTANT:
Lire avant
usage

IMPORTANT:
leggere prima
dell'uso

BELANGRIJK:
lees voor
gebruik

VIKTIG:
Les før du
bruger

VIKTIGT:
Läs innan du
använder

INTRODUCTION

Portable Winch Co. wishes to thank you for purchasing a Portable Capstan Winch™. This manual was written to help you get the best use of your new winch and to use it in the most secure way.

PLEASE READ IT CAREFULLY BEFORE USING THE WINCH.

In case of any problems or questions, please refer to an authorized Portable Winch Co. dealer or contact us directly.

1 Safety guidelines








Portable Capstan Winches™ are designed to pull non-rolling objects, generally at angles of more or less 45 degrees relative to the horizontal. The use of a winch may present serious risks of injury, property damage or even death.

1.1 Safety messages.

Your safety and the safety of others are very important. You will find important safety messages in this manual. **Please read them carefully.**

These security messages are warning you of potential injuries to either yourself or others. Each safety message is preceded by a warning symbol.

DO NOT UNDERESTIMATE THE POTENTIAL DANGER.

SYMBOL	MEANING
	YOU WILL BE MORTALLY OR SEVERELY INJURED IF YOU DO NOT FOLLOW THESE INSTRUCTIONS.
	YOU COULD BE MORTALLY OR INJURED IF YOU DO NOT FOLLOW THESE INSTRUCTIONS.
	YOU COULD BE INJURED IF YOU DO NOT FOLLOW THESE INSTRUCTIONS.
	READ THE USER GUIDE.
	EYES PROTECTION.
	HEARING PROTECTION.
	WEAR GLOVES

1.2. Environmental protection.



End-of-life electrical products must not be disposed of with household waste. Recycle them through the establishments available. Contact the local authorities for more information on recycling conditions.

The battery contains materials which are harmful to you and the environment. It must be removed and disposed of separately at a collection point that accepts lithium-ion batteries.

1.3 Battery and charger.

PRECAUTION

CHARGE THE BATTERY IN A DRY ENVIRONMENT PROTECTED FROM THE WEATHER. DO NOT EXPOSE THE BATTERY OR CHARGER TO RAIN.

ATTENTION

NEVER CHARGE THE BATTERY IN A DAMP ENVIRONMENT. USE THE CHARGER AT TEMPERATURE BETWEEN 7 AND 40 °C (45 AND 104 °F). TO REDUCE THE RISKS OF ELECTRIC SHOCK, ONLY USE THE CHARGER PROVIDED BY THE MANUFACTURER TO CHARGE THE BATTERY; NEVER STORE THE TOOL OUTDOORS. HANDLE THE CHARGER'S POWER CABLE WITH CARE.

PRECAUTION

NEVER CARRY THE CHARGER HOLDING ITS WIRE.

ATTENTION

IF THE TOOL IS USED INTENSIVELY OR UNDER EXTREME TEMPERATURES, BATTERY LEAKS MAY OCCUR. IF THE LIQUID COMES INTO CONTACT WITH YOUR SKIN, RINSE THE AFFECTED AREA IMMEDIATELY WITH SOAPY WATER. IN CASE OF CONTACT WITH YOUR EYES, RINSE WITH CLEAN WATER FOR AT LEAST 10 MINUTES THEN CONTACT A DOCTOR IMMEDIATELY. RESPECTING THIS RULE WILL REDUCE THE RISK OF SERIOUS INJURIES.

PRECAUTION

NEVER UNPLUG THE CHARGER FROM THE MAINS BY PULLING ON THE POWER CABLE.

ATTENTION

NEVER CRUSH, DROP OR DAMAGE THE BATTERY. NEVER USE A BATTERY OR CHARGER THAT HAS BEEN DROPPED, CRUSHED, RECEIVED A VIOLENT SHOCK OR BEEN DAMAGED IN ANY WAY WHATSOEVER. A DAMAGED BATTERY RISKS EXPLODING. DISPOSE OF A DAMAGED BATTERY IMMEDIATELY USING AN APPROPRIATE METHOD.

PRECAUTION

WHEN THE BATTERY IS NOT IN USE, KEEP IT AWAY FROM METAL OBJECTS SUCH AS: PAPER CLIPS, COINS, KEYS, NAILS, SCREWS AND OTHER SMALL METAL OBJECTS.

ATTENTION

DO NOT USE THE CHARGER IF IT IS DAMAGED. REPLACE THE CHARGER OR ITS CABLES IMMEDIATELY.

PRECAUTION

KEEP THE CHARGER AWAY FROM WATER, HEAT SOURCES (RADIATORS, HEATERS, STOVES, ETC), FLAMES AND CHEMICAL PRODUCTS.

ATTENTION

NEVER USE ANY WIRELESS DEVICE IN THE PRESENCE OF AN OPEN FLAME.

PRECAUTION

MAKE SURE THAT THE BATTERY IS SECURE IN THE CHARGER BEFORE USING IT.

PRECAUTION

THE BATTERY WILL WARM UP SLIGHTLY DURING CHARGING. THIS IS NORMAL AND DOES NOT INDICATE A PROBLEM.

PRECAUTION

NEVER PLACE THE CHARGER IN A LOCATION EXPOSED TO EXTREME TEMPERATURES (HOT OR COLD). IT WORKS BEST AT ROOM TEMPERATURE.

PRECAUTION

WHEN THE BATTERY IS FULLY CHARGED, UNPLUG THE CHARGER FROM THE MAINS AND REMOVE THE BATTERY.

PRECAUTION

KEEP THE BATTERY CLEAN, DRY AND FREE OF OIL AND GREASE. ALWAYS USE A CLEAN CLOTH FOR CLEANING. NEVER USE BRAKE FLUID, PETROL, OIL-BASED PRODUCTS OR ANY SOLVENT TO CLEAN THE BATTERY.

1.3.1 Compatible Batteries.

ATTENTION

80V AND 82V BATTERIES MADE BY GLOBE TOOLS CAN BE USED WITH YOUR PCW3000-Li WINCH.

Here is a non-exclusive list of compatible battery models:

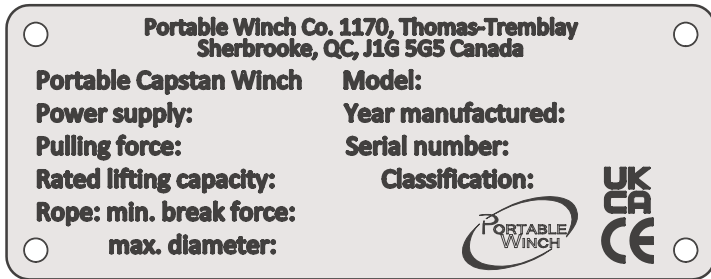
- GREENWORKS PRO 80V – 2Ah.
- GREENWORKS PRO 80V – 4Ah.
- GREENWORKS COMMERCIAL 82V – 2.5Ah.
- GREENWORKS COMMERCIAL 82V – 5Ah.
- POWERWORKS 82V – 2.5Ah.
- POWERWORKS 82V – 5Ah.
- CRAMER 82V – 3Ah.
- CRAMER 82V – 6Ah.
- STIGA VOLTAGE 80V – 2.5Ah.
- STIGA VOLTAGE 80V – 4Ah.
- STIGA VOLTAGE 80V – 5Ah.
- BRIGGS & STRATTON 82V MAX – 2Ah.
- BRIGGS & STRATTON 82V MAX – 4Ah.
- BRIGGS & STRATTON 82V MAX – 5Ah.

Please consult our website www.portablewinch.info for the list of compatible batteries or contact us.

1.4 Labels.

1.4.1 Serial number labels.

The serial number label can be found on the right side of the winch's gearbox. In addition to the winch's serial number, the fundamental specifications of your model are also found there.



1.4.2 Engine label.



1.4.3 Line installation label.



This label is placed on the winch's housing. It indicates the installation direction of the line for the *Portable Capstan Winch™*.

1.4.4 Hearing protection label.



44-0185: We recommend wearing hearing protection when using the Portable Capstan Winch™.

1.5 Safety information.

PRECAUTION DO NOT ALLOW CHILDREN TO USE THE PORTABLE CAPSTAN WINCH™. KEEP CHILDREN AND ANIMALS OUTSIDE OF THE WORK ZONE.

ATTENTION NEVER ALLOW AN UNTRAINED PERSON TO USE THE PORTABLE CAPSTAN WINCH™. MAKE SURE THAT THEY ARE AWARE OF THE SAFETY AND USAGE INSTRUCTIONS AND HAVE READ THIS MANUAL.

ATTENTION INFORM ALL USERS OF THE SAFETY AND USAGE INSTRUCTIONS.

ATTENTION FAMILIARISE YOURSELF WITH THE OPERATION OF THE PRODUCT AND THE SECURITY INSTRUCTIONS BEFORE STARTING WORK WITH THE PORTABLE CAPSTAN WINCH™.

ATTENTION MAKE SURE THAT YOUR CLOTHING CANNOT GET CAUGHT IN THE MOVING PARTS OF THE PORTABLE CAPSTAN WINCH™.

PRECAUTION CLEAN AND/OR REPLACE ALL SECURITY LABELS THAT ARE DIRTY, DETERIORATED, UNREADABLE OR TORN.

ATTENTION ALWAYS KEEP ONLOOKERS OUTSIDE OF THE WORK ZONE.

ATTENTION WHEN WINCHING THEREFORE WHEN THE ROPE IS UNDER TENSION MAKE SURE NO ONE IS WITHIN 5 METERS OF THE LOAD OR ROPE.

DANGER NEVER PULL ROLLING MATERIAL THAT RISKS ROLLING OUT OF YOUR CONTROL.

ATTENTION THE PORTABLE CAPSTAN WINCH™ IS NOT DESIGNED TO LIFT LOADS OR PEOPLE.

PRECAUTION WE RECOMMEND THAT YOU WEAR HEARING PROTECTION DURING USE.

ATTENTION ALWAYS KEEP VISUAL CONTACT BETWEEN THE USER AND THE SPECTATORS TO ENSURE GOOD COMMUNICATION.

2 Checks before use

2.1 On receiving.

Inspect the box to detect any obvious damage. If a part is missing or damaged, notify the carrier immediately.

2.2 Batterie.

THE BATTERY IS ONLY HALF-CHARGED AT THE TIME OF PURCHASE. BEFORE USING YOUR PORTABLE CAPSTAN WINCH™ FOR THE FIRST TIME, FOLLOW ALL THE INSTRUCTIONS AND GUIDELINES INDICATED IN THE BATTERY AND CHARGER SUPPLIER GUIDES. REMOVE THE BATTERY BEFORE STORING THE PORTABLE CAPSTAN WINCH™ FOR A LONG PERIOD. BEFORE REUSING THE PORTABLE CAPSTAN WINCH™ AGAIN, CHARGE THE BATTERY AGAIN FOR AT LEAST ONE COMPLETE CHARGING PERIOD. THIS BATTERY INCLUDES NO MEMORY EFFECT.

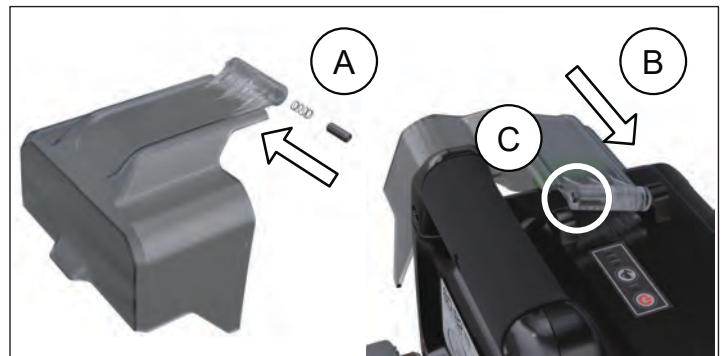
PRECAUTION

2.3 Installing the battery's protective cover.

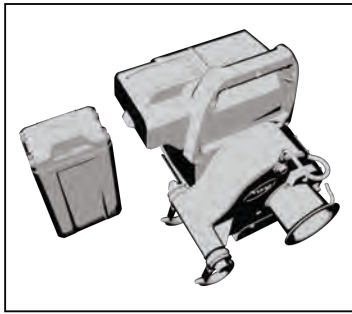
This cover is designed to protect 4.0 - 5.0Ah batteries located outside the housing from rain. The cover is supplied with a spring and a short metal rod.

PRECAUTION Perform the following operation inside a building:

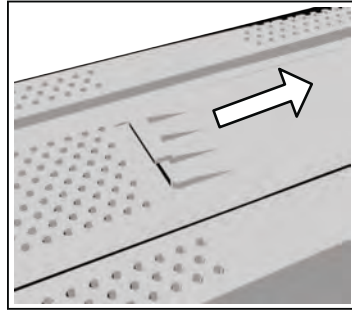
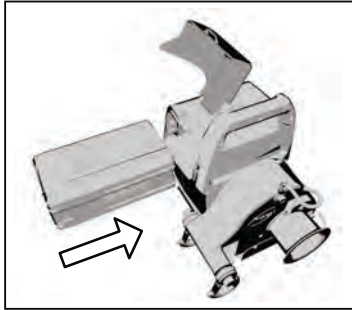
- A) Place the spring in the housing cavity and then the pin.
- B) Place the lid in the other cavity and push the pin against the spring.
- C) Position the cover holding the pin until it snaps into the housing.



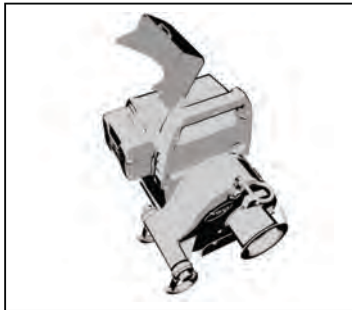
2.4 Installing the battery.



Open the battery's protective cover.



Insert the battery (plastic part towards the compartment)

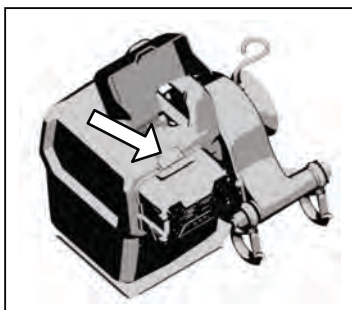


Hold the handle of the PORTABLE CAPSTAN WINCH™ and push the battery until you hear a "click".

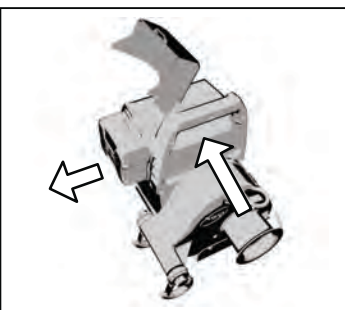


Close the cover.

2.5 To remove the battery.



Press the battery release button located above the battery. This allows the battery to easily be removed from the device.





Hold the handle to remove the battery.

2.6 Starting the engine.

EN

The engine controls can be found on the engine's housing, above the battery cavity.

- A)  Operation of the unit: Press twice to turn on and press again to turn off.
- B)  Press to select the speed of the engine.
- Once = 8.1 m/minute.
Twice = 9.9 m/minute.
3 times = 11.6 m/minute.

Note : A higher speed reduces the battery's operating time.



PRECAUTION

THE LITHIUM-ION BATTERY IS FITTED WITH AN INTERNAL BREAKER WHICH WILL AUTOMATICALLY STOP THE DEVICE IN CASE OF OVERLOAD. IF THIS HAPPENS, TURN THE DEVICE OFF BY PRESSING BUTTON "A" (SEE ILLUSTRATION).

2.7 Capstan drum.

Your Portable Capstan Winch™ is equipped with Drum 76 mm in diameter.

2.8 Space between drum and rope guide.

Wear on the rope guide or drum may create a gap between the two parts that could damage the rope. Replace the rope guide and/or drum if necessary.

3 Using the winch

ATTENTION

MOST PULLING SITUATIONS PRESENT **POTENTIAL DANGERS!**

3.1 Rope.

3.1.1 Type of rope.

Only use a line with low elasticity. We recommend a double braid polyester line.

Min., max. and recommended diameters:

- Min : 10 mm
- Max : 12-13 mm
- Recommended : 10 mm

Contact us if you have any questions about rope types.

ATTENTION

DO NOT USE A 3-STRAND YELLOW POLYPROPYLENE LINE!

- POLYPROPYLENE AND POLYETHYLENE LINES ARE DANGEROUS FOR PULLING DUE TO THEIR ELASTICITY AND THEIR LOW MELTING POINT.
- MAKE SURE THAT THE LINE IS NOT DAMAGED AND OFFERS ADEQUATE RESISTANCE FOR THE LOAD TO BE PULLED.

ATTENTION

STRETCHING = DANGER!

- STRETCHING THE LINE MAY CAUSE SERIOUS INJURY. BE CAREFUL WHEN RELEASING THE TENSION IN THE LINE.
- ALL LINES STRETCH: INCREASED LENGTH: THE MORE THE LINE IS PULLED, THE MORE IT STRETCHES.
- STRETCHING THE LINE MAY CAUSE THE LOAD TO MOVE IN AN UNEXPECTED AND DANGEROUS MANNER.
- STRETCHING THE LINE MAY CAUSE IT TO RELAX AND MOVE BACKWARDS QUICKLY, PULLING YOUR HAND TOWARDS THE WINCH OR CAUSING SEVERE BURNS. NEVER WIND THE LINE AROUND YOUR HAND.

PRECAUTION

ALWAYS WEAR GLOVES.

3.1.2 Rope maintenance.

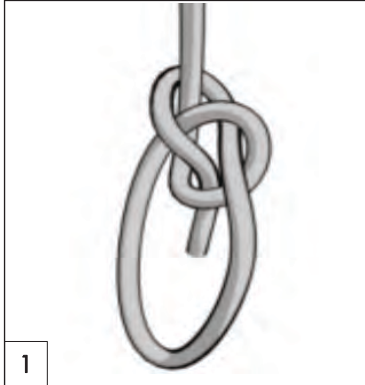
PRECAUTION

PERFORM A VISUAL INSPECTION OF THE LINE BEFORE EACH USE. IF IT SHOWS OBVIOUS SIGNS OF WEAR (STRANDS CUT, EXCESSIVE ABRASION) THEN CHANGE IT.

PRECAUTION

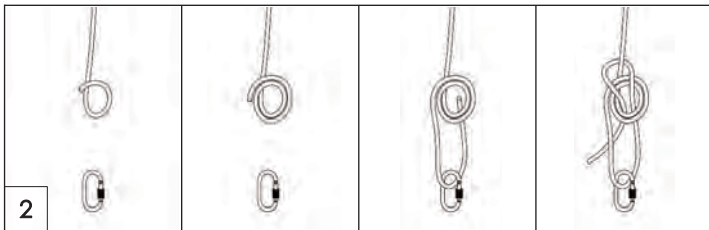
IF YOUR LINE IS DIRTY, CLEAN IT. A DIRTY LINE CAN QUICKLY BECOME DAMAGED AND CAUSE PREMATURE WEAR OF PARTS WHICH COME INTO CONTACT WITH IT.

3.1.3 Recommended knots.



You must attach the load to the end of the line. Although a simple knot may sometimes suffice, we recommend using a bowline knot (fig. 1). This knot holds approximately 70% of the line's capacity while most knots reduce the line's capacity by 50% or more. Additionally, it may be easy to untie even after pulling a heavy load.

Even better, a double bowline knot (fig. 2) allows you to maintain approx. 75% of the line's capacity.

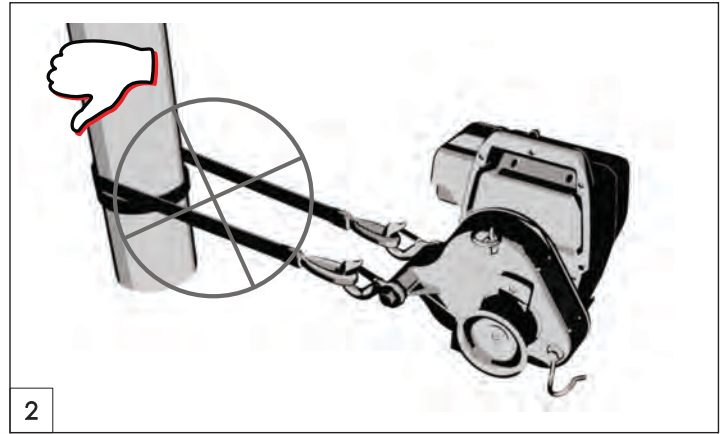
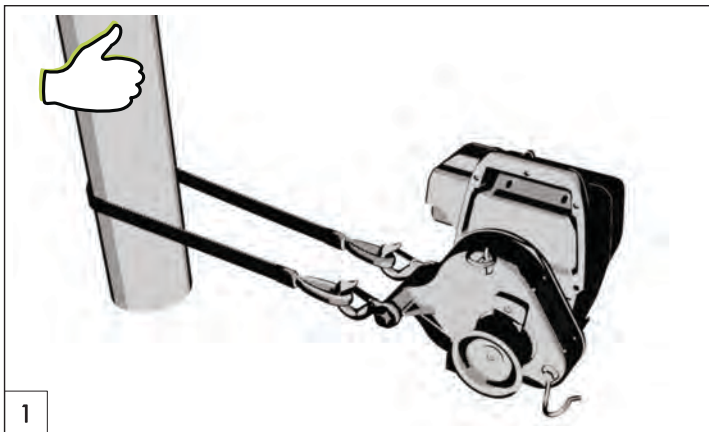


3.2 Anchoring the winch.

OPTION 1 : In most cases, the winch is anchored to a fixed object using a polyester sling or one of our optional anchors and the line is attached to the object you are trying to move. The latter is moved towards the winch as the winch pulls the line.

OPTION 2 : Sometimes, the winch can be anchored to the object you want to move and the line is attached to a fixed object. The winch and the object being moved are then pulled towards the line's anchoring point. This method is useful when you guide the load while operating the winch.

Your winch is supplied with a polyester sling. To anchor the winch, wind it around the anchoring point with the sling. Insert the sling in each of the two safety hooks located on the back of the winch (fig.1).



Place the winch in the direction of the load to be pulled. When the winch is switched on, it will attempt to align itself with the load. The friction of the sling against the anchor may prevent correct alignment; in this case, release the tension in the line and move the sling so that the tension is distributed over the two hooks equally.

PRECAUTION

WHAT NOT TO DO: WHEN YOU INSTALL THE SLING TO ANCHOR THE WINCH, AVOID A FULL TURN AROUND AN ANCHORING POINT (FIG. 2). THIS WILL PREVENT THE WINCH FROM ALIGNING ITSELF WITH THE LOAD CORRECTLY. THIS WILL ALSO APPLY UNEVEN TENSION TO EACH OF THE HOOKS.

PRECAUTION

AVOID INSTALLING THE SLING ON SHARP CORNERS WHICH ARE LIKELY TO DAMAGE THE POLYESTER SLING. WHEN YOU USE A POLE, A TREE OR A STUMP AS AN ANCHORING POINT, INSTALL THE SLING CLOSE TO THE BASE.

PRECAUTION

ANCHORING AROUND A STUMP REQUIRES SPECIAL ATTENTION TO AVOID THE SLING SLIPPING OFF THE TOP OF THE STUMP.

ATTENTION

ENSURE THAT THE ANCHORING POINT IS ABLE TO WITHSTAND THE WINCHING WITHOUT BREAKING, BEING EXTRACTED OR BECOMING DAMAGED.

We also offer a wide range of anchoring accessories for our capstan winches. Visit www.portablewinch.info

3.4 Installing the rope.

ATTENTION

THE CORRECT DIRECTION WHEN DEPLOYING THE LINE IS THE KEY TO THE SAFE USE OF THE WINCH.

The wide range of situations encountered during pulling prevents us from giving specific instructions for all situations; however, you should consider the following points:

3.4.1 Rope.

Use a line with a low elasticity in good condition with a minimum diameter of 10 mm and a maximum diameter of 12 -13 mm with good knots. We highly recommend the bowline knot (see section 3.1.3). Use pulleys to divert the line and increase the pulling power when the load approaches or exceeds the winch's pulling capacity.

3.4.2 Pulley.

The use of a pulley at a short-distance from the winch offers several benefits:

- Provides an angle allowing the load to be slightly raised to reduce friction;
- Maintains the winch in near horizontal position;
- Keeps the winch and the operator away from the load's trajectory.

3.4.3 Direction.

Install the line so that it doesn't rub against any objects during pulling. Try to install the line so that the front of the load is slightly raised. Never pull downwards or through obstacles.

ATTENTION

IN GENERAL, IF THE LINE TOUCHES THE GROUND DURING PULLING THEN THE SETUP IS INCORRECT.

3.4.4 On a slope.

ATTENTION

DO NOT PULL A LOAD DOWN A SLOPE TOWARDS THE WINCH BECAUSE THE LOAD MAY SLIDE TOWARDS YOU BEFORE YOU CAN STOP IT. IN THIS CASE, USE A PULLEY AT THE BOTTOM OF THE SLOPE AND POSITION THE WINCH FURTHER BACK AWAY FROM THE AXIS OF THE LOAD.

3.5 Pulling a load.

ATTENTION

CHECK THE POSITION OF THE WINCH, THE STATE OF THE LINE, THE STRENGTH OF THE ANCHORING POINT, KNOTS, HOOKS AND/OR SHACKLES TO AVOID INJURIES AND MATERIAL DAMAGE.

ATTENTION

WATCH THE ANCHOR WHILE WINCHING. POSITION YOURSELF TO AVOID BEING HIT IF THE ANCHOR MOVES.

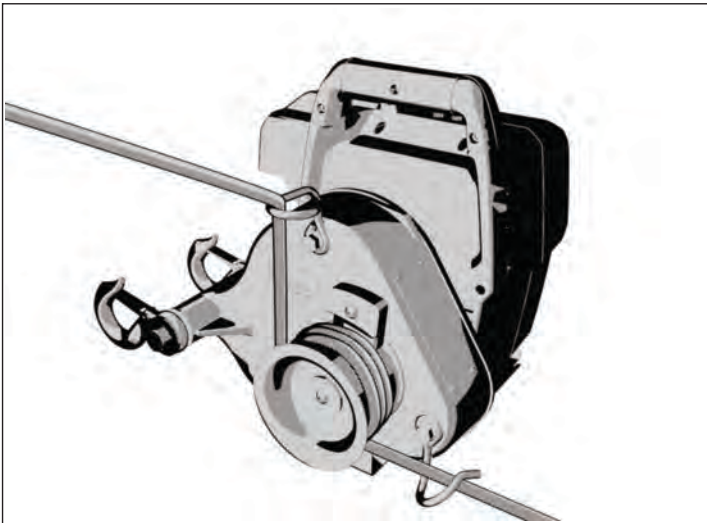
3.5.1 Winding the line around the capstan drum.

ATTENTION

NEVER PLACE YOUR HANDS CLOSE TO THE LINE GUIDE, CAPSTAN DRUM AND GUIDE PULLEY WHEN THE ENGINE IS RUNNING.

1. Thru entry hook then under the drum.
2. Wrap the line around the drum (3 or 4 turns).
3. Take the line behind the exit hook.
4. Keep your distance from the winch (approx. 1 m) and pull slowly and horizontally on the line until the line's slack is taken up and you feel tension in the line.
5. Inspect your installation to make sure that the anchoring of the winch and the entry hook are aligned with the line.
6. Check that the line does not rub against objects in its trajectory; if you want to increase the pulling speed, press the speed button once or twice again.

Note : A high speed reduces the battery's operating time.



3.5.2 Pulling.

When pulling, position yourself so that you can see the winch and the load. Pull on the line **HORIZONTALLY**. The tension you exert on the line keeps the winch level.

ATTENTION

DO NOT WRAP THE LINE AROUND YOUR HANDS OR YOUR BODY! ALSO, BEWARE OF BUILT-UP TENSION CLOSE TO YOU AND MAKE SURE THAT YOU ARE A SAFE DISTANCE FROM THIS ACCUMULATION.

ATTENTION

KEEP AN EYE ON THE CAPSTAN DRUM DURING OPERATION AND MAKE SURE THAT THE LINE DOES NOT CROSS THE LATTER. IF THIS OCCURS, RELEASE THE TENSION IN THE LINE, STOP THE ENGINE AND REMOVE THE KINK.

3.5.2.1 If the line slips.

If the line slips on the drum while you are pulling, add a turn of line

around the drum (4th turn).

The engine will stop when the winch reaches its maximum capacity. A warning will be audible and the LEDs will flash four times. You should then repeat the installation (add pulleys) or "cradle" the load (see next section).

3.5.2.2 To "cradle" the load.

Pull sharply for a brief moment and release the tension in the line. Then return the tension to the line and repeat as required.

PRECAUTION

BE CAREFUL WHEN USING THE LOAD "CRADLING" METHOD. THIS METHOD MAY CAUSE RAPID WEAR TO THE LINE DUE TO THE HEAT CREATED ON THE DRUM.

ATTENTION

IF THE WINCH PULLS THE LINE AND THE LOAD DOESN'T MOVE (OFTEN WHEN A VERY LONG LINE IS BEING USED), THE LINE STRETCHES AND THE BREAKING POINT MAY BE REACHED CAUSING IT TO SUDDENLY COME BACK ON TO YOU. SLOWLY RELEASE THE TENSION IN THE LINE BUT BEWARE OF THE BUILT-UP TENSION: THE LINE MAY QUICKLY GET AWAY FROM YOU CAUSING BURNS OR TAKING YOU TOWARDS THE WINCH.

3.5.2.3 To take a break during pulling.

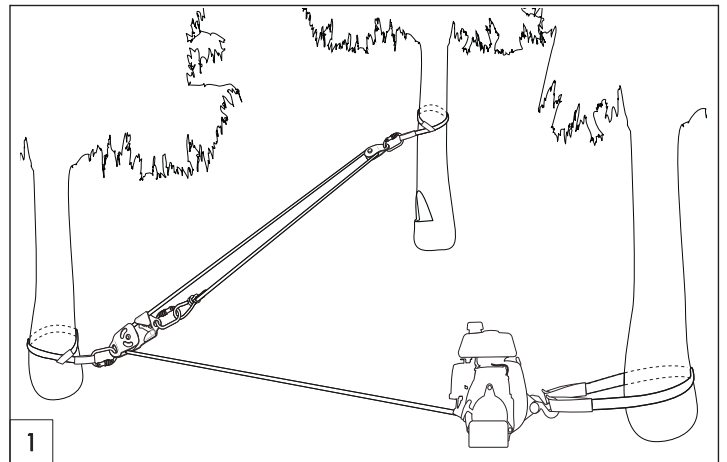
Slowly release the tension in the line and allow it to slide over the drum.

PRECAUTION

NEVER ALLOW THE LINE TO SLIDE OVER THE DRUM FOR MORE THAN A FEW SECONDS WHEN A LOAD IS ATTACHED - THE HEAT CREATED BY THE FRICTION COULD MELT OR DAMAGE THE LINE.

3.5.2.4 If it is essential to keep the tension in the line at startup.

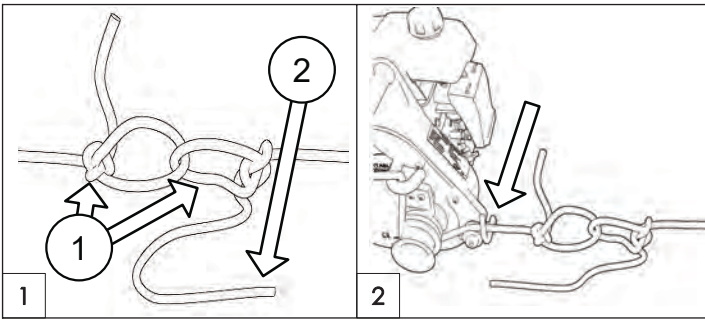
You can use a blocker or a Prusik knot connected to your anchoring point to maintain the tension in the line. You can also use a self-locking pulley PCA-1271 or PCA-1272. They are particularly useful for pulling rolling objects and for directional felling.



3.5.2.5 If your rope is too short.

If your line is too short, connect two lines together:

1. Fig. 1-1: Use 2 bowline knots to link your two lines together.
2. Fig. 1-2: Allow approx. 1 m (3') of line to exceed the knot of the line pulling the load. This length of line will be used for pulling when the knot is undone.
3. Fig. 2: Stop the winch before the knots reach the winch; they will not be able to pass through and the line will become tangled.
4. Release the tension in the line.
Attach the load to a fixed point if necessary.
5. Untie the line's knot and use the remaining length to wind it around the drum and restart the winch again.



3.5.2.6 Stopping the winch.

- 1) Gradually release the tension to gradually lower the winch towards the ground;
- 2) Press the on/off button.

⚠ ATTENTION DO NOT TOUCH THE CAPSTAN DRUM AFTER USE. IT MAY BE HOT AND BURN YOUR SKIN.

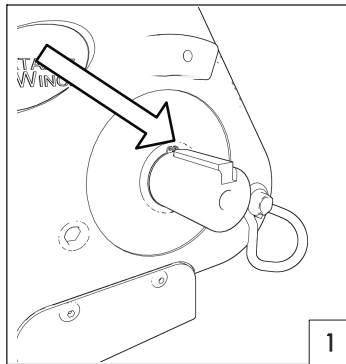
4 Maintenance

4.1 Cleaning.

When your work is complete, clean and dry the winch.

⚠ ATTENTION DURING CLEANING, CHECK THE WINCH, THE HOOKS, THE LINE AND THE POLYESTER SLING FOR ANY DAMAGE OR SIGNS OF WEAR.

Regularly remove the capstan drum and clean around the shaft. Any accumulated debris may damage the seal. Brush the shaft with a little oil to avoid corrosion.



4.2 Lubrification.

The gearbox is lubricated in the factory and thus should not require lubrication or maintenance. If oil losses become apparent, check the oil level by placing the winch on a level surface and unscrew the cap. Use an 8 mm hexagonal key.

When tipping the winch forwards, a little oil may escape through the hole. If required, you can add SAE80W90EP gear oil.

4.3 Charger and battery.

4.3.1 Charger.

⚠ PRECAUTION

THE BATTERY IS NOT FULLY CHARGED. IT IS RECOMMENDED TO CHARGE THE BATTERY FULLY BEFORE THE FIRST USE TO ACHIEVE MAXIMUM OPERATING TIME. THIS LITHIUM-ION BATTERY HAS NO MEMORY AND CAN BE CHARGED AT YOUR DISCRETION.

4.3.1.1 Charging.

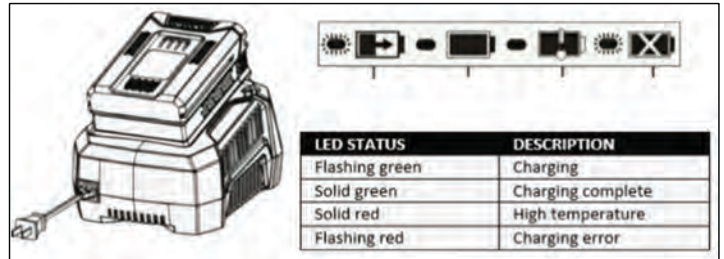
If the battery has been stored with little charge or with no charge for a long period, the charger enters restart mode which takes 20 hours for the battery to be fully charged.

This prolongs the life of the battery. Once fully charged, standard charging is available next time.

Any discharged battery requires a cooling period which is mentioned in the battery user manual.

- Plug the charger into the mains.
- Insert the battery into the charger.

This is a diagnostic charger. The LED will flash in a specific order to indicate the battery's current status. (See figure).



Never leave the battery on the charger once it is fully charged and ready to use.

4.3.1.2 Fault indication.

When the battery is inserted in the charger and the LEDs flash red, remove the battery from the charger for a minute and then insert again.

- If the LEDs flash green, this means that the battery is charging normally.
- If the LEDs still flash red, remove the battery and unplug the charger again. Wait a minute, then plug the charger in again and reinsert the battery. If the LEDs flash green, this means that the battery is charging normally.
- If the LEDs flash red, the battery is defective and must be replaced.

4.3.2 Battery.

4.3.2.1 Charge verification.

If the battery does not charge correctly :

- Check the socket using another device. Make sure that power is reaching the socket.
- Check that the contacts on the charger have not been short-circuited by debris or foreign objects.

⚠ DANGER

IF THE AMBIENT TEMPERATURE IS UNUSUAL, MOVE THE CHARGER AND THE BATTERY TO SOMEWHERE WHERE THE TEMPERATURE IS BETWEEN 7° AND 40 °C (45 AND 104 °F).

⚠ PRECAUTION

IF THE BATTERY IS INSERTED IN THE CHARGER WHEN IT IS WARM OR HOT, THE RED LEDs MAY COME ON. IF THIS HAPPENS, ALLOW THE BATTERY TO COOL AWAY FROM THE CHARGER. THE BATTERY MAY BE CHARGED NORMALLY ONCE A NORMAL CHARGING TEMPERATURE IS ACHIEVED.



REFER TO THE CHARGER AND BATTERY MANUAL FOR MORE INFORMATION.

4.3.3 Storage.

Storing the battery for more than 30 days:

- Remove the battery from the device.
- Storage the device in a location where the temperature is between 7 °C et 40 °C (45 and 104 °F).

4.4 Motor.

1 kW DC brushless electric motor.

5 Additional information

5.1 Error codes.

Error codes are generated to identify the cause of the stoppage - the LEDs flash repeatedly. Here are the most common codes:

Descriptions	LED code	Definitions
Battery connection issue	3	No communication between the battery and the control card. Or loss of communication during the current phase.
Surge protection	4	The current process exceeds the maximum admissible load.
Low-voltage protection	5	The battery charge is minimum (Recharge the battery).

5.2 Disposing of the battery.



THE DEVICE'S BATTERY CONTAINS LITHIUM-ION WHICH IS A TOXIC SUBSTANCE.

ATTENTION

ALL TOXIC MATERIALS MUST BE DISPOSED OF IN ACCORDANCE WITH DIRECTIVES TO AVOID CONTAMINATING THE ENVIRONMENT.

BEFORE DISPOSING OF A DAMAGED OR END-OF-LIFE LITHIUM-ION BATTERY, CONTACT YOUR LOCAL WASTE DISPOSAL FACILITY FOR MORE INFORMATION AND THE APPROPRIATE GUIDELINES. TAKE THE BATTERIES TO THE LOCAL RECYCLING AND LANDFILL CENTER AUTHORIZED TO DISPOSE OF LITHIUM-ION BATTERIES. IF THE BATTERY IS CRACKED, EVEN IN THE ABSENCE OF A LEAK, YOU MUST NOT CHARGE OR USE IT. YOU SHOULD REMOVE IT AND REPLACE IT WITH A NEW BATTERY. **DO NOT TRY TO REPAIR IT!**

This avoids injuries and risks of fire, explosion or electric shock or contaminating the environment:

- Cover the battery's terminals using resistant adhesive tape.
- Never try to remove or destroy any battery component.
- Do NOT open the battery.
- Should a leak occur, the electrolyte substances released are corrosive and toxic.
- AVOID this solution coming into contact with your eyes or skin and do not swallow it.
- AVOID disposing of this type of battery with your household waste.
- AVOID burning them.
- AVOID taking them to a landfill site or any municipal solid waste facilities.
- Take them to an approved recycling or landfill center.

5.3 Accessoires.

A full range of accessories are available. Take a look at www.portablewinch.info.

5.4 Warranty.

The Portable Winch Co. winch and accessories are guaranteed against all manufacturing defects when owned by the "original owner" as defined here below.

The "original owner" is defined as the person or entity that purchased the winch or accessories from an authorized Portable Winch Co. dealer as shown by the original invoice. The warranty is transferable if the new buyer holds a copy of the original invoice. This warranty does not apply to items sold "as is". The warranty does not apply to the wear parts defined as those coming into contact with the line during pulling.

The portable capstan winch is covered as follows:

- PCW3000-Li
Commercial use: 1 year
Private use: 5 years

Serviced by Portable Winch Co. or its retailers.

Portable Winch Co. will replace or repair, at its discretion, any faulty products. All other Portable Winch Co. accessories are covered by a one-year (1) warranty with the exception of the lines which are covered by a 3-month warranty. If you have any questions, please consult the warranty policy at www.portablewinch.info.

Extend your warranty for free

We want to thank you for your purchase. To do this, we are offering you AN ADDITIONAL ONE-YEAR (1) WARRANTY FOR FREE! It's easy, just register your winch at www.portablewinch.info or over the phone on 1 888 388-7855 or + 1 819 563-2193.

5.5 Troubleshooting area.

In case of unexpected problems, consult the document Troubleshooting area at www.portablewinch.info in the section Manuals and instructions.

5.6 Exploded-views.

EN

To access the exploded view of your winch, consult Exploded views at www.portablewinch.info on the Manuals and instructions page or see the end of the manual.

5.7 Technical data.

SPECIFICATIONS	PCW3000-Li
ENGINE	1 KW BRUSHLESS
DRUM DIMENSIONS	Ø 76 MM, UP TO 4 TURNS OF 10 MM ROPE
MAXIMUM PULLING FORCE (SINGLE LINE)	1000 KG
SPEED	SPEED 1- 8.1 m/min SPEED 2- 10 m/min SPEED 3- 11.6 m/min
GEARBOX	HARDENED STEEL GEARS/OIL LUBRICATION
WEIGHT (DRY)	9,4 KG (WITHOUT BATTERY)
DIMENSIONS (OVERALL)	30,2 cm x 31,8 cm x 31,0 cm
ROPE	DOUBLE BRAID POLYESTER WITH LOW ELASTICITY (NOT INCLUDED)
LENGTH	UNLIMITED
MINIMUM DIAMETER	10 MM
MAXIMUM DIAMETER	13 MM
RECOMMENDED DIAMETER	10 MM
EMISSION-WEIGHTED SOUND PRESSURE LEVEL A LpA	75 dB(A)
WEIGHTED SOUND POWER LEVEL A LwA	90 dB(A)
UNCERTAINTY FACTOR INCLUDED KwA	2.5 dB(A)
OPERATING TEMPERATURE	-17°C to 45°C

5.8 Manufacturer.

The Portable Capstan Winches™ are manufactured by:
Portable Winch Co.
1170, rue Thomas-Tremblay
Sherbrooke, Québec, J1G 5G5
CANADA
Téléphone : +1 819 563-2193
Freephone (CAN & É.-U.): 1-888-388-7855
Fax : + 1 514 227-5196
E-mail : info@portablewinch.com
Website: www.portablewinch.info

ENGLISH IS THE ORIGINAL LANGUAGE OF THIS DOCUMENT

5.9 Authorized representative EU.

- VONBLON Maschinen GmbH
Landstraße 28, 6714 Nüziders, Autrich



Declaration of Conformity

In accordance with UK Government Guidance

1. Product Model / Type:
 - a. Product: Portable Capstan Winches
 - b. Model: PCW3000-Li – motor: 1.0kW
 - c. Batch/Serial: 32210001 and up
 - d. Specifications: Designed for pulling objects at angles $\pm 45^\circ$ angle from horizontal plane
2. Manufacturer:
 - a. Name: Portable Winch Co.
 - b. Address: 1170 Thomas-Tremblay St., Sherbrooke, QC CANADA J1G 5G5
3. This declaration is issued under the sole responsibility of the product manufacturer.
4. The object of the declaration described above is in conformity with the relevant UK Statutory Instruments and their amendments:

2008 No 1597	The supply of Machinery (Safety) Regulations 2008
2016 No 1091	The Electromagnetic Compatibility Regulations 2016
2012 No 3032	The Restriction of the Use of Hazardous Substances in Electrical and Electronic Equipment Regulations 2012
2001 No 1701	Noise Emission in the Environment by Equipment for use Outdoors Regulation 2001
5. We hereby declare that the product described above, to which this declaration of conformity refers to, is in conformity with the essential requirements of the following standards:

Reference & Date	Title
EN 14492-1: 2006	Power Driven Winches
EN ISO 12100: 2010	Safety of Machinery - General principles for design- Risk assessment and risk reduction
ISO 19472:2006	Machinery for forestry- Winches- Dimensions, performance & safety

6. Additional Information:

The technical documentation for the machinery is available in the UK from:

Company: Fletcher Stewart (Stockport) Limited
 Address: Newby Rd Ind Est., Stockport, Cheshire, UK SK7 5DA
 Contact: www.fletcherstewart.co.uk
 Signed for & on behalf of: Portable Winch Co.
 Place of issue: Sherbrooke, QC, Canada
 Date of Issue: 2021-07-22
 Name: Pierre Roy
 Function: Managing Director
 Signature:

WICHTIG:
Vor Gebrauch
lesen

IMPORTANT:
Read before
using

IMPORTANTE:
Lea antes de
usar

IMPORTANT:
Lire avant
usage

IMPORTANT:
leggere prima
dell'uso

BELANGRIJK:
lees voor
gebruik

VIKTIG:
Les før du
bruger

VIKTIGT:
Läs innan du
använder



PCW3000-Li

80/82 VOLT_{MAX}
LITHIUM
82V MAX

USER GUIDE



DE
EN
ES
FR
IT
NL
NO
SV

Betriebs-/Sicherheitshinweise
Operating/safety Instructions
Instrucciones de operación / seguridad
Consignes de fonctionnement/sécurité
Istruzioni per l'uso e la sicurezza
Gebruiksaanwijzing / Veiligheidsvoorschriften
Bruksanvisning / sikkerhet
Bruksanvisning / säkerhet

www.portablewinch.info

WICHTIG:
Vor Gebrauch
lesen

IMPORTANT:
Read before
using

IMPORTANTE:
Lea antes de
usar

IMPORTANT:
Lire avant
usage

IMPORTANT:
leggere prima
dell'uso

BELANGRIJK:
lees voor
gebruik

VIKTIG:
Les før du
bruger

VIKTIGT:
Läs innan du
använder

INTRODUCCIÓN

Portable Winch Co. desea agradecerle su compra de un Portable Capstan Winch™. Este manual se ha elaborado para ayudarle a hacer el mejor uso posible de su nuevo cabrestante y usarlo de la forma más segura.

LEALO DETENIDAMENTE ANTES DE USAR EL CABRESTANTE.

Si tiene cualquier problema o duda, consulte a un distribuidor autorizado de Portable Winch Co. o póngase en contacto directamente con nosotros.

1 Directrices de seguridad






Portable Capstan Winches™ se han diseñado para la tracción de objetos no rodantes, generalmente en ángulos de más o menos 45 grados respecto a la posición horizontal. El uso de un cabestrante puede implicar graves riesgos de lesiones, daños en propiedades o incluso la muerte.

1.1 Mensajes de seguridad.

Su seguridad y la seguridad de los demás son muy importantes. En este manual encontrará importantes mensajes de seguridad. **Por favor léalos detenidamente.**

Estos mensajes de seguridad le advierten sobre las posibles lesiones a usted o a otros. Cada mensaje de seguridad va precedido de un símbolo de advertencia.

NO INFRAVALORE SUS POSIBLES PELIGROS.

SÍMBOLO	SIGNIFICADO
	SI NO SIGUE ESTAS INSTRUCCIONES, SUFRIRÁ LESIONES MORTALES O GRAVES.
	PUEDA RESULTAR MORTAL O HERIDO SI NO SIGUE ESTAS INSTRUCCIONES.
	PUEDA RESULTAR HERIDO SI NO SIGUE ESTAS INSTRUCCIONES.
	LEA LA GUÍA DEL USUARIO
	PROTECCIÓN DE OÍDOS.
	PROTECCIÓN DE OJOS
	USANDO GUANTES

1.2. Protección del medio ambiente.



Los productos eléctricos caducados no deben eliminarse con los residuos del hogar. Recíclelos a través de los establecimientos disponibles. Póngase en contacto con las autoridades locales para mayor información sobre las condiciones de reciclado.

Las baterías contienen materiales que son perjudiciales para usted y para el medio ambiente. Deben retirarse y eliminarse por separado en un punto de recogida que acepte baterías de iones de litio.

1.3 Baterías y cargador.

PRECAUTION

CARGUE LA BATERÍA EN UN AMBIENTE SECO Y PROTEGIDO DEL CLIMA. NO EXPONGA EL CARGADOR NI LAS BATERÍAS A LA LLUVIA.

ATTENTION

NO CARGUE NUNCA LA BATERÍA EN UN AMBIENTE HÚMEDO. UTILICE EL CARGADOR A TEMPERATURAS ENTRE 7 Y 40 °C (45 Y 104 °F). PARA REDUCIR LOS RIESGOS DE DESCARGA ELÉCTRICA, UTILICE SOLO EL CARGADOR PROPORCIONADO POR EL FABRICANTE PARA CARGAR LA BATERÍA. NUNCA GUARDE LA HERRAMIENTA AL AIRE LIBRE. MANEJE EL CABLE DE ENERGÍA DEL CARGADOR CON CUIDADO.

PRECAUTION

NO LLEVE NUNCA EL CARGADOR SUJETÁNDOLO POR EL CABLE.

ATTENTION

SI LA HERRAMIENTA SE USA INTENSIVAMENTE O A TEMPERATURAS EXTREMAS, PUEDEN PRODUCIRSE FUGAS DE LAS BATERÍAS. SI EL LÍQUIDO ENTRA EN CONTACTO CON LA PIEL, ACLARE LA ZONA AFECTADA INMEDIATAMENTE CON AGUA JABONOSA, EN CASO DE CONTACTO CON LOS OJOS, ACLARESE CON AGUA LIMPIA DURANTE UN MÍNIMO DE 10 MINUTOS Y LUEGO PÓNGASE INMEDIATAMENTE EN CONTACTO CON SU MÉDICO. RESPETANDO ESTA NORMA SE REDUCIRÁ EL RIESGO DE LESIONES GRAVES.

PRECAUTION

NO DESENCHUFE NUNCA EL CARGADOR DE LA CORRIENTE TIRANDO DEL CABLE DE ALIMENTACIÓN.

ATTENTION

NO APLASTE, DEJE CAER NI DAÑE LA BATERÍA. NO UTILICE NUNCA BATERÍAS O CARGADORES QUE SE HAYAN CAÍDO, APLASTADO, RECIBIDO UN GOLPE FUERTE O QUE SE HAYAN DAÑADO DE CUALQUIER OTRA MANERA. UNA BATERÍA DAÑADA CORRE EL RIESGO DE EXPLOTAR. ELIMINE INMEDIATAMENTE CUALQUIER BATERÍA DAÑADA UTILIZANDO UN MÉTODO APROPIADO.

PRECAUTION

CUANDO NO SE ESTÉ UTILIZANDO LA BATERÍA, MANTÉNGALA ALEJADA DE OBJETOS DE METAL COMO: CLIPS PARA PAPELES, MONEDAS, LLAVES, CLAVOS, TORNILLOS Y OTROS OBJETOS METÁLICOS PEQUEÑOS.

ATTENTION

NO UTILICE EL CARGADOR SI ESTÁ DAÑADO. SUSTITUYA EL CARGADOR O SUS CABLES INMEDIATAMENTE.

PRECAUTION

MANTENGA EL CARGADOR Y EL PORTABLE CAPSTAN WINCH™ ALEJADO DEL AGUA, FUENTES DE CALOR (RADIADORES, CALENTADORES, ESTUFAS, ETC.), LLAMAS Y PRODUCTOS QUÍMICOS.

PRECAUTION

NO UTILICE DISPOSITIVOS INALÁMBRICOS EN PRESENCIA DE LLAMAS EXPUESTAS.

PRECAUTION

ASEGÚRESE DE QUE LA BATERÍA ESTÁ BIEN METIDA EN EL CARGADOR ANTES DE USARLA.

PRECAUTION

LA BATERÍA SE CALENTARÁ LIGERAMENTE DURANTE LA CARGA. ESTO ES NORMAL Y NO INDICA NINGÚN PROBLEMA.

PRECAUTION

NO DEJE NUNCA EL CARGADOR EN LUGARES EXPUESTOS A TEMPERATURAS EXTREMAS (CALIENTES O FRÍAS). FUNCIONA MEJOR A TEMPERATURA AMBIENTE.

PRECAUTION

CUANDO LA BATERÍA ESTÉ TOTALMENTE CARGADA, DESENCHUFE EL CARGADOR DE LA CORRIENTE Y quite la BATERÍA.

PRECAUTION

MANTENGA LA BATERÍA LIMPIA, SECA Y SIN ACEITE NI GRASA. USE SIEMPRE UN PAÑO LIMPIO PARA CUALQUIER LIMPIEZA. NO USE NUNCA LÍQUIDO DE FRENO, GASOLINA, PRODUCTOS OLEAGINOSOS NI NINGÚN DISOLVENTE PARA LIMPIAR LA BATERÍA.

1.3.1 Baterías compatibles.

ATTENTION

TODAS LAS BATERÍAS DE 80V Y 82V HECHAS POR GLOBE TOOLS PUEDEN USARSE CON EL CABESTRANTE PCW3000-LI.

A continuación se presenta una lista no exclusiva de modelos de baterías compatibles.

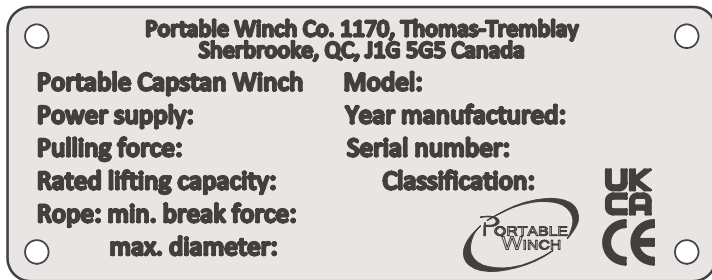
- GREENWORKS PRO 80V – 2Ah.
- GREENWORKS PRO 80V – 4Ah.
- GREENWORKS COMMERCIAL 82V – 2.5Ah.
- GREENWORKS COMMERCIAL 82V – 5Ah.
- POWERWORKS 82V – 2.5Ah.
- POWERWORKS 82V – 5Ah.
- CRAMER 82V – 3Ah.
- CRAMER 82V – 6Ah.
- STIGA VOLTAGE 80V – 2.5Ah.
- STIGA VOLTAGE 80V – 4Ah.
- STIGA VOLTAGE 80V – 5Ah.
- BRIGGS & STRATTON 82V MAX – 2Ah.
- BRIGGS & STRATTON 82V MAX – 4Ah.
- BRIGGS & STRATTON 82V MAX – 5Ah.

Vea en nuestra página web www.portablewinch.info la lista de baterías compatibles o póngase en contacto con nosotros.

1.4 Etiquetas.

1.4.1 Etiquetas del número de serie.

La etiqueta del número de serie está situada en la parte derecha del engranaje del cabrestante. Además del número de serie del cabestrante, también se incluyen las especificaciones fundamentales de su modelo.



1.4.2 Etiqueta del motor.



1.4.3 Etiqueta de instalación de la cuerda.



Esta etiqueta está situada en la carcasa del cabrestante. Indica la dirección de la instalación de la cuerda para el *Portable Capstan Winch™*.

1.4.4 Etiqueta de protección acústica.



44-0185: Recomendamos llevar protección acústica al usar el *Portable Capstan Winch™*.

1.5 Información de seguridad.

- PRECAUTION** NO DEJE QUE LOS NIÑOS USEN EL *PORTABLE CAPSTAN WINCH™*. MANTENGA A LOS NIÑOS Y LOS ANIMALES FUERA DE LA ZONA DE TRABAJO.
- ATTENTION** NO DEJE QUE NINGUNA PERSONA SIN FORMACIÓN UTILICE EL *PORTABLE CAPSTAN WINCH™*. ASEGÚRESE DE QUE CONOCEN LAS INSTRUCCIONES DE SEGURIDAD Y DE USO Y DE QUE HAN LEÍDO ESTE MANUAL.
- ATTENTION** INFORME A TODOS LOS USUARIOS DE LAS INSTRUCCIONES DE SEGURIDAD Y DE USO.
- ATTENTION** FAMILIARÍCESE CON EL FUNCIONAMIENTO DEL PRODUCTO Y LAS INSTRUCCIONES DE SEGURIDAD ANTES DE COMENZAR A TRABAJAR CON EL *PORTABLE CAPSTAN WINCH™*.
- ATTENTION** ASEGÚRESE DE QUE SU ROPA NO SE PUEDA QUEDAR ENGANCHADA EN LAS PARTES MÓVILES DEL *PORTABLE CAPSTAN WINCH™*.

ES

- PRECAUTION** LIMPIE O REEMPLACE TODAS LAS ETIQUETAS DE SEGURIDAD QUE ESTÁN SUCIAS, DETERIORADAS, ILEGIBLES O RASGADAS.
- ATTENTION** MANTENGA SIEMPRE A LOS OBSERVADORES FUERA DE LA ZONA DE TRABAJO.
- ATTENTION** POR LO TANTO, CUANDO LA CUERDA ESTÉ BAJO TENSIÓN, ASEGÚRESE DE QUE NADIE ESTÉ A MENOS DE 5 METROS DE LA CARGA O DE LA CUERDA.
- DANGER** NO TIRE DE OBJETOS QUE PUEDAN RODAR FUERA DE SU CONTROL.
- ATTENTION** EL *PORTABLE CAPSTAN WINCH™* NO ESTÁ DISEÑADO PARA LEVANTAR CARGAS O PERSONAS.
- PRECAUTION** LE RECOMENDAMOS QUE LLEVE PROTECCIÓN AUDITIVA DURANTE SU USO.
- ATTENTION** MANTENER SIEMPRE EL CONTACTO VISUAL ENTRE EL USUARIO Y LOS ESPECTADORES PARA GARANTIZAR UNA BUENA COMUNICACIÓN.

2 Comprobaciones antes del uso

2.1 A su recepción.

Inspeccione la caja para detectar cualquier daño evidente. Si falta alguna pieza o está dañada, informe inmediatamente al transportista.

2.2 Batería.

LA BATERÍA SOLO LLEVA LA MITAD DE LA CARGA EN EL MOMENTO DE SU COMPRA. ANTES DE USAR EL *PORTABLE CAPSTAN WINCH™* POR PRIMERA VEZ, SIGA TODAS LAS INSTRUCCIONES Y DIRECTRICES INDICADAS EN LAS GUÍAS DEL PROVEEDOR DE LA BATERÍA Y EL CARGADOR. quite la BATERÍA ANTES DE GUARDAR EL *PORTABLE CAPSTAN WINCH™* DURANTE MUCHO TIEMPO. ANTES DE REUTILIZAR EL *PORTABLE CAPSTAN WINCH™* DE NUEVO, CARGUE OTRA VEZ LA BATERÍA DURANTE AL MENOS UN PERIODO DE CARGA COMPLETO. ESTA BATERÍA NO INCLUYE EFECTO DE MEMORIA.



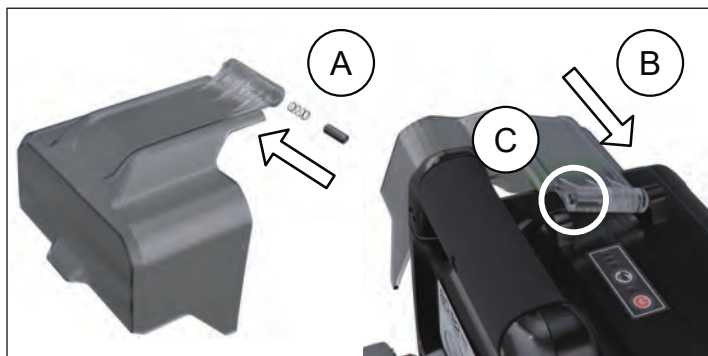
2.3 Instalación de la tapa protectora de las baterías.

Esta tapa se ha diseñado para proteger baterías de 4,0 - 5,0 Ah situadas fuera del abrigo de la lluvia. La cubierta se suministra con un muelle y un pasador.

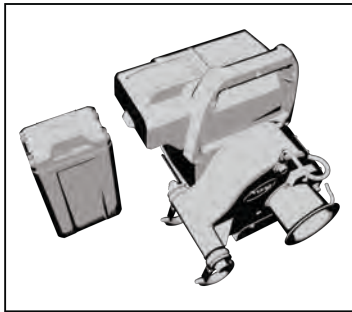


Realice la siguiente operación dentro de un edificio:

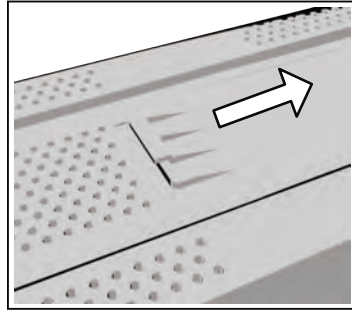
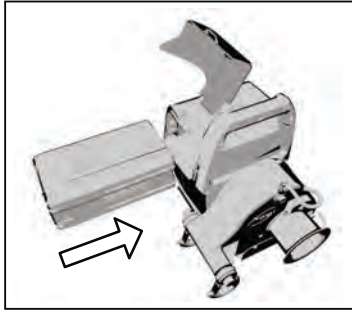
- Ponga el muelle en la cavidad de la carcasa y luego el pasador.
- Ponga la tapa en la otra cavidad y empuje de la varilla contra el resorte.
- Coloque la tapa de manera que la varilla quede cerrada en la tapa.



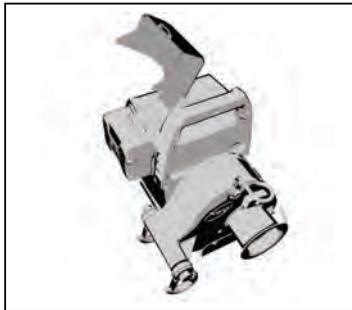
2.4 Instalación de las baterías.



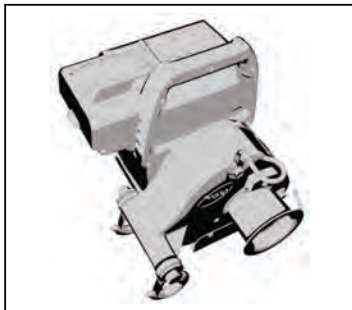
Abra la tapa protectora de la batería.



Introduzca las baterías (pieza de plástico hacia el compartimento)

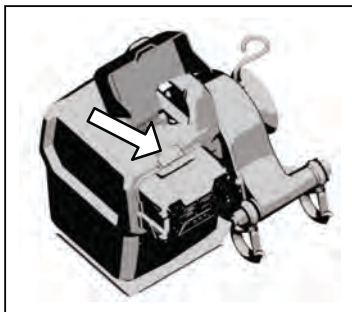


Sostenga el asa del *PORTABLE CAPSTAN WINCH™* y tire de las baterías hasta que oiga un chasquido.

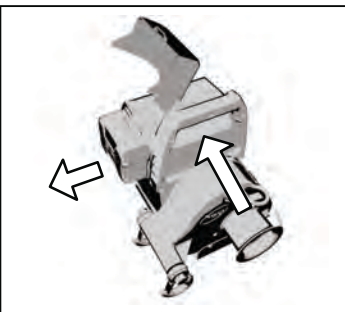


Cierre la tapa.

2.5 Para quitar las baterías.



Pulse el botón de liberación de las baterías situado encima de estas. Esto permite quitar fácilmente las baterías del dispositivo.





Sujete el asa para quitar las baterías.

2.6 Arranque del motor.

ES

Los mandos del motor se encuentran en la carcasa del motor, por encima de la cavidad de las baterías.

A)  Funcionamiento de la unidad: Pulse dos veces para girar y pulse de nuevo para apagar.

B)  Pulse para seleccionar la velocidad del motor.

Una vez = 8,1 m/minuto.
Dos veces = 9,9 m/minuto.
Tres veces = 11,6 m/minuto.

Nota: Una mayor velocidad reduce el tiempo de funcionamiento de las baterías.



PRECAUTION LAS BATERÍAS DE IÓN LITIO ESTÁN ACOPLADAS CON UN ROMPEDOR INTERNO QUE DETENDRÁ AUTOMÁTICAMENTE EL DISPOSITIVO EN CASO DE SOBRECARGA. SI ESTO OCURRE, APAGUE E DISPOSITIVO PULSANDO EL BOTÓN "A" (VÉASE LA ILUSTRACIÓN).

2.7 Tambor del cabestrante.

Su cabestrante portátil está compuesto por un tambor de 76 mm de diámetro.

2.8 El espacio entre el tambor y la guía de la cuerda.

El desgaste de la guía o del tambor de la cuerda puede crear un hueco entre las dos partes que podría dañar la cuerda. Reemplace la guía de cable y/o el tambor si es necesario.

3 Uso del cabestrante

ATTENTION LA MAYORÍA DE LAS SITUACIONES DE TRACCIÓN PRESENTAN POSIBLES RIESGOS!

3.1 Cuerda.

3.1.1 Tipo de cuerda.

Utilice solo una cuerda de poca elasticidad. Recomendamos una cuerda de poliéster de doble trenzado.

Diámetros mín, máx y recomendados:

- Min : 10 mm
- Max : 12-13 mm
- Recomendado: 10 mm

Póngase en contacto con nosotros si tiene alguna pregunta sobre los tipos de cuerda.

ATTENTION ¡NO UTILICE CUERDAS DE POLIPROPILENO DE TRES HEBRAS!

- LAS CUERDAS DE POLIPROPILENO Y DE POLIETILENO SON PELIGROSAS PARA TRACCIÓN DEBIDO A SU ELASTICIDAD Y SU BAJO PUNTO DE FUSIÓN.
- ASEGÚRESE DE QUE LA CUERDA NO ESTÉ DAÑADA Y DE QUE OFREZCA UNA RESISTENCIA ADECUADA PARA TIRAR DE LA CARGA.

ATTENTION ESTIRAMIENTO = ¡PELIGRO!

- EL ESTIRAMIENTO DE LA CUERDA PUEDE PROVOCAR LESIONES GRAVES. TENGA CUIDADO CUANDO LIBERE LA TENSIÓN DE LA CUERDA.
- TODAS LAS CUERDAS SE ESTIRAN: AUMENTO DE LA LONGITUD: CUÁNTO MÁS SE TIRA DE LA CUERDA, MÁS SE ESTIRA.
- TIRAR DE LA CUERDA PUEDE HACER QUE LA CARGA SE MUEVA DE UNA MANERA INESPERADA Y PELIGROSA.
- TIRAR DE LA CUERDA PUEDE HACER QUE SE RELAJE Y SE VAYA HACIA ATRÁS CON RAPIDEZ, TIRANDO DE LA MANO HACIA EL CABRESTANTE O PROVOCANDO QUEMADURAS GRAVES. NO SE ENROLLE LA CUERDA ALREDEDOR DE LA MANO.

PRECAUTION LLEVE SIEMPRE GUANTES.

3.1.2 Mantenimiento de la cuerda.

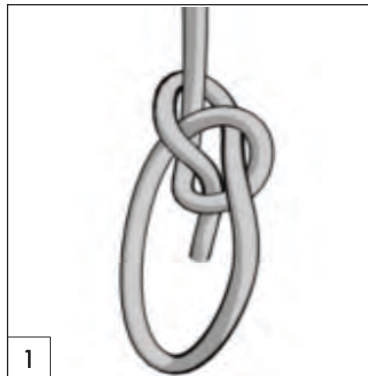
PRECAUTION

REALICE UNA INSPECCIÓN VISUAL DE LA CUERDA ANTES DE USARLA CADA VEZ. SI MUESTRA SIGNOS CLAROS DE DESGASTE (HEBRAS CORTADAS, ABRASIÓN EXCESIVA) AL CAMBIARLA.

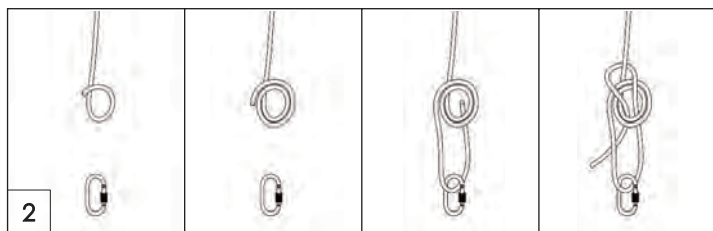
PRECAUTION

SI LA CUERDA ESTÁ SUCIA, LÁVELA. UNA CUERDA SUCIA PUEDE DANARSE RÁPIDAMENTE Y PROVOCAR UN DESGASTE PREMATURO DE LAS PIEZAS QUE ENTRAN EN CONTACTO CON ELLA.

3.1.3 Nudos recomendados.



Debe fijar la carga al extremo de la cuerda. Aunque en ocasiones puede que no sea suficiente con un simple nudo, recomendamos usar un nudo bolina (Fig. 1). Este nudo retiene alrededor del 70 % de la capacidad de la cuerda, mientras que la mayoría de los nudos reducen la capacidad de la cuerda en un 50 % o más. Además, puede ser fácil de desatar incluso después de tirar de una carga pesada. Y aún mejor, el nudo bolina doble (Fig. 2) le permite mantener aproximadamente el 75 % de la capacidad de la cuerda.

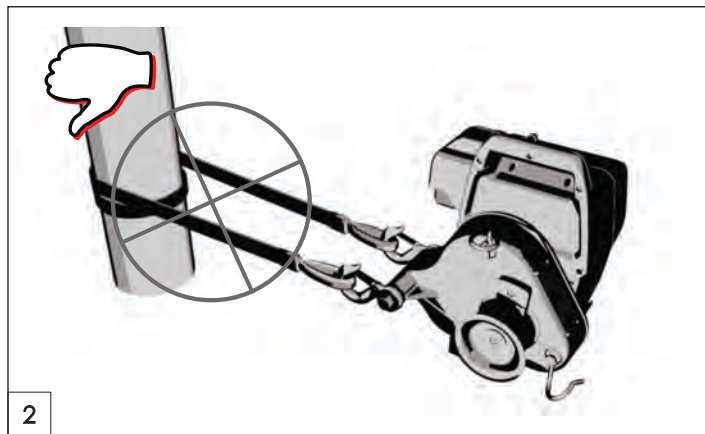
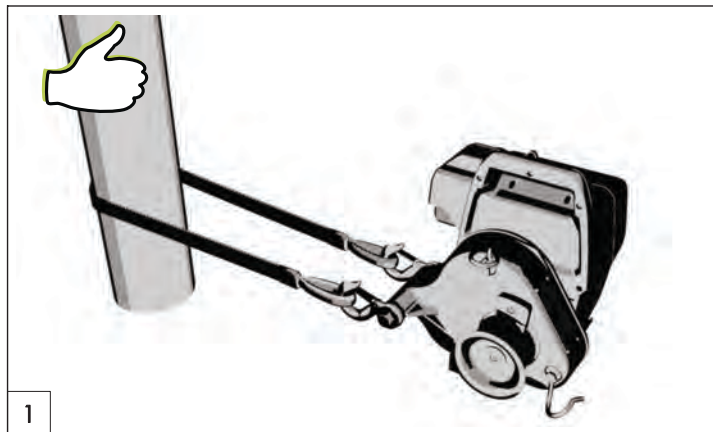


3.2 Anclaje del cabrestante.

OPCIÓN 1: En la mayoría de los casos, el cabrestante se ancla a un objeto fijo usando una eslinga de poliéster o uno de nuestros cuatro anclajes opcionales y la cuerda se acopla al objeto que está intentando mover. Este se mueve hacia el cabrestante cuando el cabrestante tira de la cuerda.

OPCIÓN 2: En ocasiones, el cabrestante puede anclarse al objeto que quiere mover y la cuerda se acopla a un objeto fijo. El cabrestante y el objeto que se mueve se empujan hacia el punto de anclaje de la cuerda. Este método es útil cuando guía la carga durante el uso del cabrestante.

Su cabrestante se suministra con una eslinga de poliéster. Para el anclaje del cabrestante, enróllelo alrededor del punto de anclaje con la eslinga. Introduzca la eslinga en uno de los dos ganchos situados en la parte posterior del cabrestante (Fig. 1).



Coloque el cabrestante en la dirección de la carga de la que se va a tirar. Cuando el cabrestante esté encendido, intentará alinearse con la carga. La fricción de la eslinga contra el anclaje puede impedir el correcto alineamiento; en ese caso, libere la tensión de la cuerda y mueva la eslinga de manera que la tensión se distribuya sobre los dos ganchos por igual.

PRECAUTION

QUÉ NO SE DEBE HACER: CUANDO INSTALE LA ESLINGA PARA ANCLAR EL CABRESTANTE, EVITE QUE GIRE TOTALMENTE ALREDEDOR DE UN PUNTO DE ANCLAJE (FIG. 2). ESTO EVITARÁ QUE EL CABRESTANTE SE ALINEE POR SÍ MISMO CON LA CARGA CORRECTAMENTE. ESTO TAMBIÉN SE APLICARÁ A LA TENSIÓN DESIGUAL EN LOS GANCHOS.

PRECAUTION

EVITE LA INSTALACIÓN DE LA ESLINGA EN ESQUINAS EN PUNTA QUE PUEDAN DAÑAR LA ESLINGA DE POLIÉSTER. CUANDO UTILICE UN POSTE, UN ÁRBOL O UN TOCÓN COMO PUNTO DE ANCLAJE, INSTALE LA ESLINGA CERCA DE LA BASE.

PRECAUTION

EL ANCLAJE ALREDEDOR DE UN TOCÓN REQUIERE ESPECIAL ATENCIÓN PARA EVITAR QUE LA ESLINGA SE DESLICE FUERA DE LA PARTE SUPERIOR DEL TOCÓN.

ATTENTION

ASEGÚRESE DE QUE EL PUNTO DE ANCLAJE PUEDE SOPORTAR EL LEVANTAMIENTO SIN ROMPERSE, EXTRAERSE O DAÑARSE.

Ofrecemos también una amplia gama de accesorios de anclaje para nuestros cabrestantes. Visite www.portablewinch.info

3.4 Instalación de la cuerda.

ATTENTION

LA DIRECCIÓN CORRECTA AL DESPLEGAR LA CUERDA ES FUNDAMENTAL PARA UN USO SEGURO DEL CABRESTANTE.

La gran diversidad de situaciones que se pueden encontrar durante la tracción impide que podamos dar instrucciones específicas; sin embargo, debe considerar los puntos siguientes:

3.4.1 Cuerda.

Utilice una cuerda de poca elasticidad en buen estado, con un diámetro mínimo de 10 mm y un diámetro máximo de 12-13 mm con buenos nudos. Recomendamos firmemente el nudo de bolina (consulte el apartado 3.1.3). Utilice poleas para desviar la cuerda y aumentar la potencia de tracción cuando la carga se acerque a o supere la capacidad de tracción del cabrestante.

3.4.2 Polea.

El uso de una polea de cabrestante de corta distancia ofrece varios beneficios:

- Proporciona un ángulo que permite que la carga se eleve ligeramente para reducir la fricción;
- Mantiene el cabrestante en una posición casi horizontal;
- Mantiene el cabrestante y al operario fuera de la trayectoria de la carga.

3.4.3 Dirección.

Instale la cuerda de forma que no roce ningún objeto durante la tracción. Intente instalar la cuerda de forma que la parte frontal de la carga esté ligeramente elevada. Nunca tire hacia abajo o a través de obstáculos.

ATTENTION

EN GENERAL, SI LA CUERDA TOCA EL SUELO DURANTE LA TRACCIÓN, LA INSTALACIÓN ES INCORRECTA.

3.4.4 En una pendiente.

NO TIRE NUNCA DE UNA CARGA SOBRE UNA PENDIENTE DESCENDENTE DIRECTAMENTE HACIA EL CABRESTANTE PORQUE LA CARGA PUEDE DESLIZARSE HACIA USTED SIN QUE PUEDA DETENERLA. EN ESE CASO, UTILICE UNA POLEA EN LA PARTE INFERIOR DE LA PENDIENTE Y COLOQUE EL CABRESTANTE LEJOS DEL EJE DE LA CARGA.



3.5 Tracción de una carga.



COMPRUEBE LA POSICIÓN DEL CABRESTANTE, EL ESTADO DE LA CUERDA, LA SOLIDEZ DEL PUNTO DE ANCLAJE, LOS NUDOS, GANCHOS Y CADENAS PARA EVITAR LESIONES Y DAÑO EN LOS MATERIALES.



MIRE EL ANCLA MIENTRAS WINCHING. POSICIONARSE PARA EVITAR SER GOLPEADO SI EL ANCLA SE MUEVE.

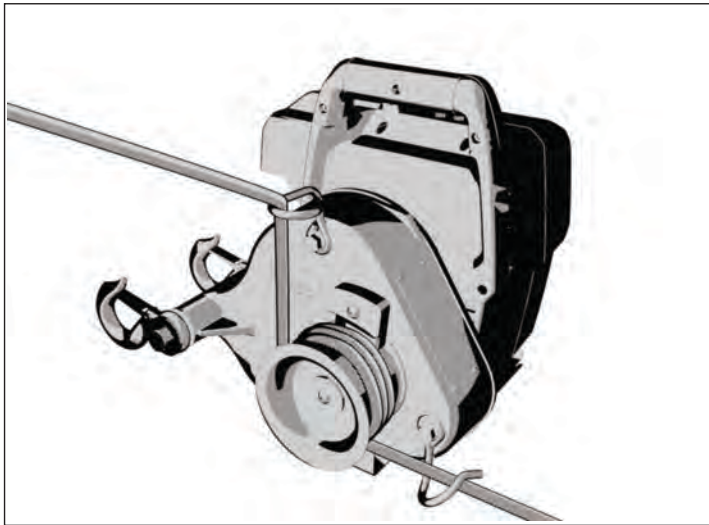
3.5.1 Enrollado de la cuerda alrededor del tambor del cabrestante.



NUNCA COLOQUE LAS MANOS CERCA DE LA GUÍA DE LA CUERDA, EL TAMBOR CAPSTAN Y EL GANCHO DE ENTRADA CON EL MOTOR EN MARCHA.

1. Pase la cuerda en el gancho de entrada bajo el tambor.
2. Enrolle la cuerda alrededor del tambor (3 o 4 giros).
3. Coja la cuerda por detrás del gancho de salida.
4. Mantenga la distancia respecto al cabrestante (alrededor de 1m) y tire lenta y horizontalmente sobre la cuerda hasta que el se compensa la holgura de la cuerda y se siente la tensión en la cuerda.
5. Inspeccione su instalación para asegurarse de que el anclaje del cabrestante y el gancho de entrada están alineados con la cuerda.
6. Compruebe que la cuerda no se roza contra objetos en su trayectoria; si quiere aumentar la velocidad de tracción pulse el botón una o dos veces de nuevo.

Nota: Una mayor velocidad reduce el tiempo de funcionamiento de la batería.



3.5.2 Tracción.

Durante la tracción, colóquese de manera que pueda ver el cabrestante y la carga. Tire de la cuerda **HORIZONTALMENTE**. La tensión que ejerza en la cuerda mantendrá el cabrestante nivelado.



¡NUNCA SE ENROLLE LA CUERDA ALREDEDOR DE LAS MANOS O EL CUERPO! TENGA TAMBIÉN CUIDADO CON LA ACUMULACIÓN DE TENSIÓN CERCA DE USTED Y ASEGÚRESE DE QUE SE ENCUENTRA A UNA DISTANCIA SEGURA DE ESTA ACUMULACIÓN.



NO PIERDA DE VISTA EL TAMBOR DEL CABRESTANTE DURANTE SU FUNCIONAMIENTO Y ASEGÚRESE DE QUE LA CUERDA NO CRUZA ESTE. SI OCURRIESE ESTO, LIBERE LA TENSIÓN DE LA CUERDA, DETENGA EL MOTOR Y quite el retorcimiento.

3.5.2.1 Si la cuerda se desliza.

ES

Si la cuerda se desliza en el tambor mientras está tirando, añada un giro de la cuerda alrededor del tambor (4º giro). El motor se detendrá cuando el cabrestante llegue a su capacidad máxima. Se oirá una advertencia y las luces LED parpadearán cuatro veces. Deberá repetir la instalación (añadir las poleas) o "acunar" la carga (véase la sección siguiente).

3.5.2.2 Para "acunar" la carga.

Tire con fuerza durante un instante y libere la tensión de la cuerda. Devuelva luego la tensión a la cuerda y repita cuando sea necesario.



TENGA CUIDADO CUANDO USE EL MÉTODO DE "ACUNAMIENTO" DE LA CARGA. ESTE MÉTODO PUEDE PROVOCAR UN DESGASTE RÁPIDO DE LA CUERDA DEBIDO AL CALOR CREADO EN EL TAMBOR.



SI EL CABRESTANTE TIRA DE LA CUERDA Y LA CARGA NO SE MUEVE (CON FRECUENCIA CUANDO SE USA UNA CUERDA MUY LARGA), LA CUERDA SE ESTIRA Y PUEDE LLEGARSE AL PUNTO DE RUPTURA, LO QUE PROVOCA QUE REPENTINAMENTE VUELVA HACIA USTED. LIBERE LENTAMENTE LA TENSIÓN EN LA CUERDA, PERO TENGA CUIDADO CON LA TENSIÓN DE ACUMULACIÓN. LA CUERDA PUEDE ALEJARSE RÁPIDAMENTE DE USTED PROVOCANDO QUEMADURAS O LLEVANDO EL CABRESTANTE HACIA USTED.

3.5.2.3 Un descanso durante la tracción.

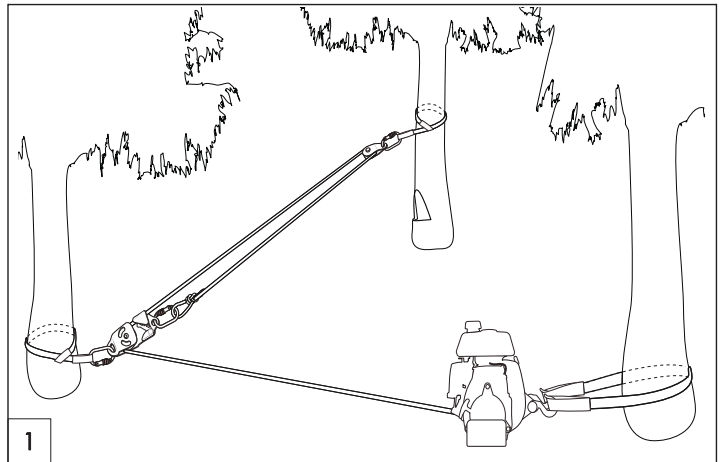
Libere lentamente la tensión de la cuerda y deje que se deslice sobre el tambor.



NUNCA DEJE QUE LA CUERDA SE DESLICE SOBRE EL TAMBOR DURANTE MÁS DE UNOS POCOS SEGUNDOS CUANDO ESTÉ ACOPLADA UNA CARGA - EL CALOR CREADO POR LA FRICCIÓN PODRÍA DERRETIR O DAÑAR LA CUERDA.

3.5.2.4 Es fundamental mantener la tensión en la cuerda al comienzo.

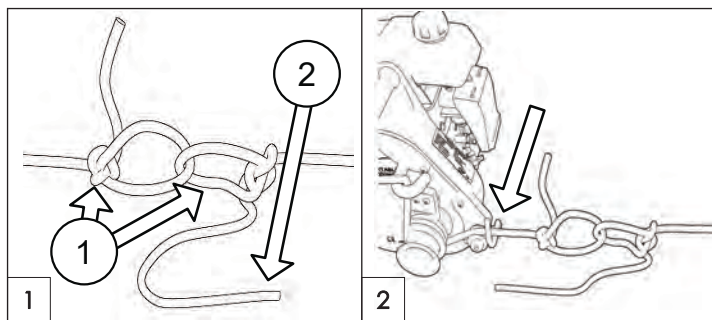
Puede utilizar un bloqueador o un nudo Prusik conectado a su punto de anclaje para mantener la tensión en la línea. También puede utilizar una polea autoblocante PCA-1271 o PCA-1272. Son especialmente útiles para tirar de objetos rodantes y para la tala direccional.



3.5.2.5 Si la cuerda es demasiado corta.

Si la cuerda es demasiado corta, puede unir dos cuerdas:

1. Fig. 1-1: Utilice dos nudos bolina para unir las dos cuerdas.
2. Fig. 1-2: Deje aproximadamente 1 m (3') de cuerda para superar el nudo de la carga. Esta longitud de cuerda se usará para la tracción cuando se deshaga el nudo.
3. Fig. 2: Detenga el cabrestante antes de que los nudos lleguen a este, ya que no podrán cruzarlo y provocarán un enredamiento de la cuerda.
4. Libere la tensión de la cuerda. Acople la carga a un punto fijo si es necesario.
5. Desate el nudo de la cuerda y utilice la longitud restante para enrollarla alrededor del tambor y reinicie el cabrestante otra vez.



3.5.2.6 Detención del cabrestante.

- 1) Libere progresivamente la tensión para bajar gradualmente el cabrestante al suelo.
- 2) Pulse el botón de encendido/apagado.

ATTENTION NO TOQUE EL TAMBOR DEL CABRESTANTE DESPUÉS DE USARLO. PUEDE ESTAR CALIENTE Y QUEMARLE LA PIEL.

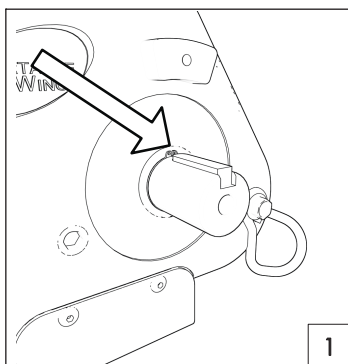
4 Mantenimiento

4.1 Limpieza.

Cuando haya terminado el trabajo, limpie y seque el cabrestante.

ATTENTION DURANTE LA LIMPIEZA, INSPECCION E EL CABRESTANTE, LOS GANCHOS, LA CUERDA Y LA ESLINGA DE POLIÉSTER PARA DETECTAR CUALQUIER DAÑO O SIGNOS DE DESGASTE.

Quite periódicamente el tambor del cabrestante y limpie alrededor del eje. Cualquier residuo acumulado puede dañar el sello. Cepille el eje con un poco de aceite para evitar la corrosión.



4.2 Lubricación.

El engranaje viene lubricado de fábrica y por tanto no requiere lubricación ni mantenimiento. Si se observan pérdidas de aceite, compruebe el nivel de aceite poniendo el cabrestante sobre una superficie plana y desenrosque la tapa. Utilice una llave hexagonal de 8 mm.

Cuando incline el cabrestante hacia adelante, puede escaparse un poco de aceite a través del orificio. Si es necesario, puede añadir aceite de engranaje SAE80W90EP.

4.3 Cargador y baterías

4.3.1 Cargador.

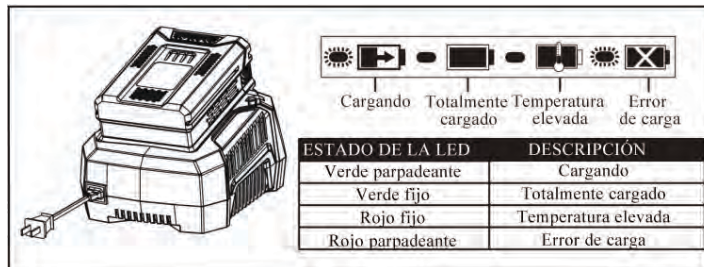
PRECAUTION LA BATERÍA NO ESTÁ TOTALMENTE CARGADA. LE RECOMENDAMOS QUE CARGUE TOTALMENTE LAS BATERÍAS ANTES DEL PRIMER USO PARA LOGRAR UN TIEMPO MÁXIMO DE FUNCIONAMIENTO. LAS BATERÍAS DE IONES DE LITIO NO TIENEN MEMORIA Y PUEDE CARGARSE A SU DISCRECIÓN.

4.3.1.1 Carga de baja tensión:

Si la batería se ha guardado con poca carga o sin carga durante un período prolongado, el cargador entra en modo de reinicio, y tarda 20 horas hasta que se carga totalmente la batería. Esto aumenta la vida de la batería. Una vez cargada totalmente, la próxima vez la carga será la normal. Cualquier batería descargada requiere un período de enfriamiento, que se menciona en el manual del usuario de las baterías.

- Enchufe el cargador a la corriente.
- Introduzca la batería en el cargador.

Se trata de un cargador diagnóstico. La luz LED se encenderá en un orden específico para indicar el estado actual de la batería. Este orden es cómo sigue:



No deje nunca la batería en el cargador cuando ya esté totalmente cargada y lista para usar.

4.3.1.2 Indicación de avería.

Cuando se introduzca la batería en el cargador y la LED parpadee en verde, quite la batería del cargador durante un minuto y vuelva a introducirla.

- Si las luces LED parpadean en verde, esto significa que la batería se está cargando bien.
- Si las LED todavía parpadean en rojo, quite la batería y desenchufe el cargador otra vez.

Espere un minuto, luego enchufe el cargador de nuevo y reintroduzca la batería. Si las luces LED parpadean en verde, esto significa que la batería se está cargando bien.

- Si las luces LED todavía parpadean en rojo, la batería está defectuosa y debe cambiarse.

4.3.2 Batería.

4.3.2.1 Verificación de la carga.

Si la batería no carga correctamente:

- Compruebe el enchufe usando otro dispositivo. Asegúrese de que la potencia llega al enchufe.
- Compruebe que los contactos del cargador no sufran un corto circuito debido a residuos u objetos extraños.

DANGER SI LA TEMPERATURA AMBIENTE NO ES LA HABITUAL, MUEVA EL CARGADOR Y LA BATERÍA A UN LUGAR DONDE LA TEMPERATURA ESTÉ ENTRE 7°C Y 40°C.

PRECAUTION SI LA BATERÍA SE INTRODUCE EN EL CARGADOR CUANDO ESTANDO TEMPLADA O CALIENTE, PUEDE QUE SE ENCIENDAN LAS LUCES LED ROJAS. SI ESTO OCURRIESE, DEJE QUE LA BATERÍA SE ENFRÍE FUERA DEL CARGADOR. LA BATERÍA PODRÁ CARGARSE CON NORMALIDAD UNA VEZ SE ALCANCE UNA TEMPERATURA DE CARGA NORMAL.



CONSULTE EL MANUAL DEL CARGADOR Y LAS BATERÍAS PARA OBTENER MÁS INFORMACIÓN.

4.3.3 Conservación.

Conservación de la batería durante más de 30 días:

- Quite la batería del dispositivo.
- Guarde el dispositivo en un lugar donde la temperatura esté entre 7°C y 40°C.

4.4 Motor.

1 kW sin escobillas

5 Información adicional.

5.1 Códigos de error :

Se generan códigos de error para identificar la causa de la parada: los LEDs parpadean repetidamente. Estos son los códigos más comunes:

Descripciones	DEL código	Definiciones
Problemas de conexión de la batería	3	No hay comunicación entre la batería y la tarjeta de control. O pérdida de comunicación durante la fase actual.
Protección contra sobrecargas	4	El proceso actual supera la carga máxima admisible.
Protección contra baja tensión.	5	La batería ha llegado a su carga mínima. (Recargue la batería).

5.2 Eliminación de la batería.



LA BATERÍA DEL DISPOSITIVO CONTIENE IONES DE LITIO, UNA SUSTANCIA TÓXICA.

ATTENTION

TODOS LOS MATERIALES TÓXICOS DEBEN ELIMINARSE CONFORME A LAS ACTUALES DIRECTRICES PARA EVITAR LA CONTAMINACIÓN DEL MEDIO AMBIENTE.

ANTES DE ELIMINAR UNA BATERÍA DE IONES DE LITIO DAÑADA O CUYA VIDA ÚTIL HA FINALIZADO, PÓNGASE EN CONTACTO CON SU ESTABLECIMIENTO LOCAL DE ELIMINACIÓN DE RESIDUOS PARA OBTENER MAYOR INFORMACIÓN Y LAS DIRECTRICES ADECUADAS. LLEVE LAS BATERÍAS AL CENTRO LOCAL DE RECICLADO Y VERTEDERO AUTORIZADO PARA LA ELIMINACIÓN DE BATERÍAS DE IONES DE LITIO. SI LA BATERÍA TIENE ALGUNA RAJA, INCLUSO AUNQUE NO HAYA FUGAS, NO DEBE CARGARLA NI USARLA. DEBERÁ QUITARLA Y CAMBIARLA POR UNA BATERÍA NUEVA.. **¡NO INTENTE REPARARLA!**

Esto evitará lesiones y riesgos de fuego, explosión o descarga eléctrica o contaminación del medio ambiente.

- Tape los terminales de la batería utilizando cinta adhesiva resistente.
- No intente quitar ni destruir ningún componente de la batería.
- NO abra la batería.
- Cuando se produce una fuga, las sustancias electrolíticas que se liberan son corrosivas o tóxicas.
- EVITE que esta solución entre en contacto con los ojos o la piel y no la ingiera.
- EVITE destruir este tipo de baterías con sus residuos domésticos.
- EVITE quemarlas.
- EVITE llevarlas a un vertedero o a cualquier instalación municipal para residuos sólidos.
- Llévelas a un centro acreditado de reciclado o vertedero.

5.3 Accesorios.

Hay disponible una gama completa de accesorios. Consulte www.portablewinch.info.

5.4 Garantía.

El cabrestante de Portable Winch Co. y sus accesorios están garantizados contra todo defecto de fabricación mientras sean propiedad del "comprador original" como se define a continuación.

El "comprador original" se define como la persona o entidad que compró el cabrestante o los accesorios a un distribuidor autorizado de Portable Winch Co. como se indica en la factura original. La garantía es transferible si el nuevo comprador tiene una copia de la factura original.

Esta garantía no se aplica a los artículos vendidos "como estén". La garantía no se aplica a las piezas sujetas a desgaste definidas como las que entran en contacto con la cuerda durante la tracción.

El cabrestante portátil está cubierto como sigue:

- PCW3000-Li
Uso comercial: 1 año
Uso privado: 5 años

Suministrado por Portable Winch Co. o sus vendedores.

Portable Winch Co. reemplazará o reparará, a su criterio, cualquier producto defectuoso. Todos los accesorios de Portable Winch Co. Están cubiertos por una garantía de un año (1), excepto las cuerdas que están cubiertas por una garantía de 3 meses. Si tiene alguna duda, consulte la política de garantía en www.portablewinch.info.

Amplíe su garantía de manera gratuita.

Queremos darle las gracias por su compra. Para ello, ¡le ofrecemos UNA GARANTÍA ADICIONAL DE UN AÑO (1) DE MANERA GRATUITA! Es sencillo, simplemente registre su cabrestante en www.portablewinch.info o por teléfono en 1 888 388-7855 o + 1 819 563-2193.

5.5 Área de solución de problemas.

ES

En caso de problemas imprevistos, consulte el documento Área de solución de problemas en www.portablewinch.info www.portablewinch.com en la sección Manuales e instrucciones.

5.6 Vistas detalladas.

Para acceder a la vista detallada de su cabrestante, consulte las Vistas detalladas en www.portablewinch.info en la página de Manuales e instrucciones o consulte al final del manual.

5.7 Technical data.

ESPECIFICACIONES	PCW3000-Li
MOTOR	1 KW SIN ESCOBILLAS
DIMENSIONES DEL TAMBOR	Ø 76 MM, HASTA 4 GIROS DE CUERDA DE 10 MM
FUERZA MÁXIMA DE TRACCIÓN (CUERDA SIMPLE)	1000 KG
VELOCIDAD	VELOCIDAD 1- 8.1 m/min VELOCIDAD 2- 10 m/min VELOCIDAD 3- 11.6 m/min
CAJA DE CAMBIOS	ENGR. DE ACERO ENDURECIDO/ LUBRI. ACEITE
PESO (SECO)	PESO: 9,4 KG (SIN BATERÍA)
DIMENSIONES (TOTALES):	30,2 cm x 31,8 cm x 31,0 cm
CUERDA	DOBLE TRENZA DE POLIÉSTER CON POCA ELASTICIDAD (NO INCLUIDA)
LONGITUD	ILIMITADA
DIÁMETRO MÍNIMO	10 MM
DIÁMETRO MÁXIMO	13 MM
DIÁMETRO RECOMENDADO	10 MM
NIVEL DE PRESIÓN SONORA PONDERADO POR LAS EMISIONES A LpA	75 dB(A)
NIVEL DE POTENCIA ACÚSTICA PONDERADO A LwA	90 dB(A)
FACTOR DE INCERTIDUMBRE KwA	2.5 dB(A)
TEMPERATURA DE FUNCIONAMIENTO	-17°C a 45°C

5.8 Fabricante.

Los *Portable Capstan Winches™* se fabrican por:

Portable Winch Co.

1170, rue Thomas-Tremblay

Sherbrooke, Québec, J1G 5G5

CANADÁ

Teléfono: +1 819 563-2193

Teléfono gratuito (CAN & EEUU): 1-888-388-7855

Fax: + 1 514 227-5196

Correo electrónico: info@portablewinch.com

Página web: www.portablewinch.info

EL INGLÉS ES EL IDIOMA ORIGINAL DE ESTE DOCUMENTO

5.9 Representante autorizado UE.

- VONBLON Maschinen GmbH
Landstraße 28, 6714 Nüziders, Autrich

WICHTIG:
Vor Gebrauch
lesen

IMPORTANT:
Read before
using

IMPORTANTE:
Lea antes de
usar

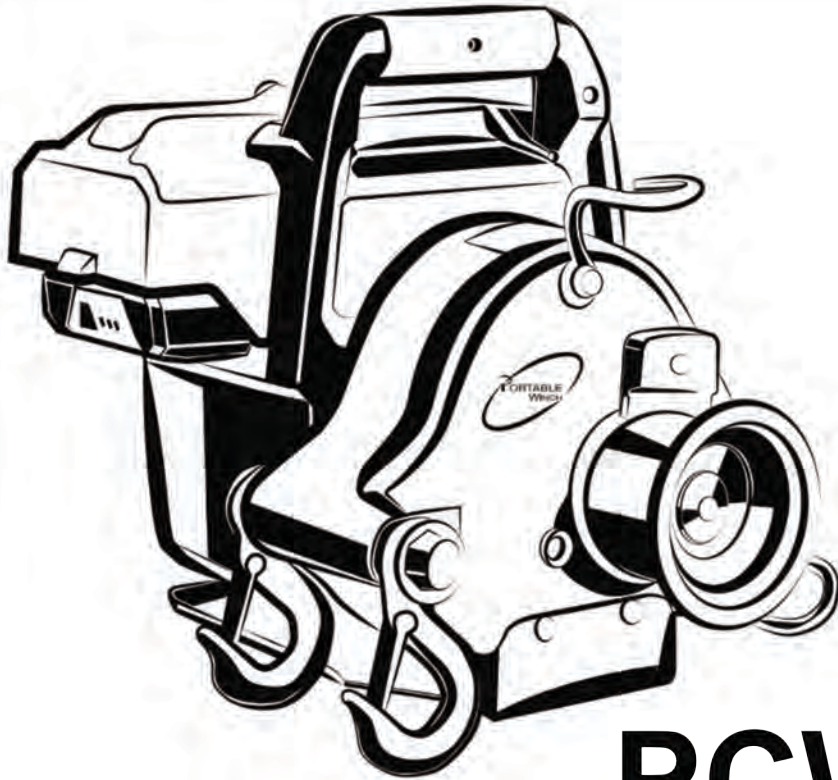
IMPORTANT:
Lire avant
usage

IMPORTANT:
leggere prima
dell'uso

BELANGRIJK:
lees voor
gebruik

VIKTIG:
Les før du
bruger

VIKTIGT:
Läs innan du
använder



PCW3000-Li

80/82 VOLT^{MAX}
82V MAX LITHIUM

USER GUIDE



DE
EN
ES
FR
IT
NL
NO
SV

Betriebs-/Sicherheitshinweise
Operating/safety Instructions
Instrucciones de operación / seguridad
Consignes de fonctionnement/sécurité
Istruzioni per l'uso e la sicurezza
Gebruiksaanwijzing / Veiligheidsvoorschriften
Bruksanvisning / sikkerhet
Bruksanvisning / säkerhet

www.portablewinch.info

WICHTIG:
Vor Gebrauch
lesen

IMPORTANT:
Read before
using

IMPORTANTE:
Lea antes de
usar

IMPORTANT:
Lire avant
usage

IMPORTANT:
leggere prima
dell'uso

BELANGRIJK:
lees voor
gebruik

VIKTIG:
Les før du
bruger

VIKTIGT:
Läs innan du
använder

INTRODUCTION

Portable Winch Co. tient à vous remercier d'avoir fait l'acquisition d'un Treuil Portable à Cabestan^{MD}. Ce manuel est conçu pour vous aider à en faire le meilleur usage et à l'utiliser en toute sécurité.

VEUILLEZ LE LIRE ATTENTIVEMENT AVANT TOUTE UTILISATION.

En cas de problèmes ou pour toute question, consultez un concessionnaire autorisé ou communiquez directement avec nous.

1 Consignes de sécurité






Les Treuils Portable à Cabestan^{MD} sont conçus pour tirer des objets généralement à des angles de plus ou moins 45 degrés par rapport à l'horizontale. L'utilisation d'un appareil de treuilage implique de sérieux risques de blessures ou même de mort ou de dommages à la propriété.

1.1 Messages de sécurité

Votre sécurité et celle des autres sont très importantes. Vous trouverez des messages de sécurité importants dans ce manuel. **Lisez-les attentivement.**

Les messages de sécurité vous avertissent de risques potentiels de blessures pour vous et les autres. Chaque message de sécurité est précédé d'un symbole de mise en garde.

N'EN SOUS-ESTIMEZ PAS LE DANGER POTENTIEL.

SYMBOLE	SIGNIFICATION
	VOUS SEREZ MORTELLEMENT OU GRIÈVEMENT BLESSÉ SI VOUS NE SUIVEZ PAS CES INSTRUCTIONS.
	VOUS POUVEZ ÊTRE MORTELLEMENT OU GRIÈVEMENT BLESSÉ SI VOUS NE SUIVEZ PAS CES INSTRUCTIONS.
	VOUS POUVEZ ÊTRE BLESSÉ SI VOUS NE SUIVEZ PAS CES INSTRUCTIONS.
	LIRE LE GUIDE D'UTILISATEUR
	PROTECTION AUDITIVE
	PROTECTION OCULAIRE
	PORTER DES GANTS

1.2. Protection de l'environnement.



Les produits électriques hors d'usage ne doivent pas être jetés avec les ordures ménagères. Recyclez-les par l'intermédiaire des structures disponibles.

Contactez les autorités locales pour vous renseigner sur les conditions de recyclage.

La batterie contient des matières nocives pour vous et pour l'environnement. Elle doit être retirée et mise au rebut de façon séparée à un point de collecte qui accepte les batteries lithium-ion.

1.3 Batterie et chargeur

PRECAUTION

CHARGEZ LA BATTERIE DANS UN ENDROIT SEC, À L'ABRI DES INTEMPÉRIES. N'EXPOSEZ PAS LE CHARGEUR NI LA BATTERIE À LA PLUIE.

ATTENTION

NE CHARGEZ PAS LA BATTERIE DANS UN ENDROIT HUMIDE. UTILISEZ LE CHARGEUR À DES TEMPÉRATURES SE SITUANT ENTRE 7 ET 40 °C (45 ET 104 °F). POUR RÉDUIRE LES RISQUES DE CHOC ÉLECTRIQUE, UTILISEZ UNIQUEMENT LE CHARGEUR FOURNI PAR LE FABRICANT POUR CHARGER LA BATTERIE, NE PAS RANGER L'OUTIL À L'EXTÉRIEUR. MANIPULER LE CORDON DU CHARGEUR AVEC DÉLICATESSE.

PRECAUTION

NE TRANSPORTEZ JAMAIS LE CHARGEUR EN LE TENANT PAR SON CORDON.

ATTENTION

NE PAS ÉCRASER, FAIRE TOMBER OU ENDOMMAGER LA BATTERIE. NE JAMAIS UTILISER LA BATTERIE OU UN CHARGEUR QUI EST TOMBÉ, A ÉTÉ ÉCRASÉ, A REÇU UN CHOC VIOLENT OU A ÉTÉ ENDOMMAGÉ DE QUELQUE FAÇON QUE CE SOIT. UNE BATTERIE ENDOMMAGÉE RISQUE D'EXPLOSER. ÉLIMINER IMMÉDIATEMENT TOUTE BATTERIE ENDOMMAGÉE, SELON UNE MÉTHODE APPROPRIÉE.

PRECAUTION

LORSQUE LA BATTERIE N'EST PAS EN USAGE, LA TENIR À L'ÉCART D'ARTICLES MÉTALLIQUES TELS QUE : LES ATTACHES TROMBONES, PIÈCES DE MONNAIE, CLÉS, CLOUS, VIS ET AUTRES PETITS OBJETS MÉTALLIQUES.

ATTENTION

N'UTILISEZ PAS LE CHARGEUR S'IL EST ENDOMMAGÉ. REMPLACEZ LE CHARGEUR OU SES CÂBLES IMMÉDIATEMENT.

PRECAUTION

GARDEZ LE CHARGEUR ET LE TREUIL PORTABLE À CABESTAN^{MD} LOIN DE L'EAU, DES SOURCES DE CHALEUR (RADIATEURS, CHAUFFERETTES, POÊLES, ETC.), DES FLAMMES ET DES PRODUITS CHIMIQUES.

ATTENTION

NE JAMAIS UTILISER UN APPAREIL SANS FIL, QUEL QU'IL SOIT, EN PRÉSENCE D'UNE FLAMME VIVE.

PRECAUTION

S'ASSURER QUE LA BATTERIE SOIT FIXÉE DANS LE CHARGEUR AVANT D'UTILISER.

PRECAUTION

PENDANT LA CHARGE, LA BATTERIE CHAUFFE LÉGÈREMENT. CECI EST NORMAL ET N'EST PAS L'INDICATION D'UN PROBLÈME.

PRECAUTION

NE PAS PLACER LE CHARGEUR DANS UN ENDROIT EXPOSÉ À DES TEMPÉRATURES EXTRÊMES (CHAUDES OU FROIDES). IL FONCTIONNE LE MIEUX À TEMPÉRATURE AMBIANTE.

PRECAUTION

QUAND LA BATTERIE DEVIENT ENTIÈREMENT CHARGÉE, DÉBRANCHEZ LE CHARGEUR DE L'ALIMENTATION ET ENLEVEZ LA BATTERIE.

PRECAUTION

GARDER LA BATTERIE SÈCHE, PROPRE ET EXEMPTÉ D'HUILE ET DE GRAISSE. TOUJOURS UTILISER UN CHIFFON PROPRE POUR LE NETTOYAGE. NE JAMAIS UTILISER DE LIQUIDE DE FREINS, D'ESSENCE, DE PRODUITS À BASE DE PÉTROLE OU UN QUELCONQUE SOLVANT POUR NETTOYER LA BATTERIE.

1.3.1 Batteries compatibles.

ATTENTION

TOUTES LES BATTERIES À 80V ET 82V FABRIQUÉES PAR GLOBE TOOLS PEUVENT ÊTRE UTILISÉES DANS VOTRE TREUIL PCW3000-Li.

Voici une liste non-exhaustive des modèles de batteries compatibles :

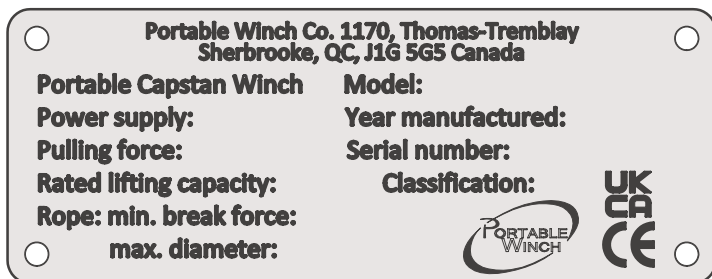
- GREENWORKS PRO 80V – 2Ah.
- GREENWORKS PRO 80V – 4Ah.
- GREENWORKS COMMERCIAL 82V – 2.5Ah.
- GREENWORKS COMMERCIAL 82V – 5Ah.
- POWERWORKS 82V – 2.5Ah.
- POWERWORKS 82V – 5Ah.
- CRAMER 82V – 3Ah.
- CRAMER 82V – 6Ah.
- STIGA VOLTAGE 80V – 2.5Ah.
- STIGA VOLTAGE 80V – 4Ah.
- STIGA VOLTAGE 80V – 5Ah.
- BRIGGS & STRATTON 82V MAX – 2Ah.
- BRIGGS & STRATTON 82V MAX – 4Ah.
- BRIGGS & STRATTON 82V MAX – 5Ah.

Veillez consulter notre site internet www.portablewinch.info pour la liste des batteries compatibles ou contactez-nous.

1.4 Étiquettes

1.4.1 Étiquette de numéros de série

L'étiquette de numéro de série est située sur le côté droit du boîtier d'engrenages de la machine. Outre le numéro de série, vous y trouverez les spécifications fondamentales de votre modèle.



1.4.2 Étiquette du moteur



1.4.3 Étiquette d'installation de la corde



Cette étiquette est placée sur le boîtier du treuil. Elle indique dans quel sens installer la corde sur le *Treuil portable à cabestan^{MD}*.

1.4.4 Étiquette protection acoustique.



44-0185: Nous recommandons le port de protecteurs auditifs lors de l'utilisation du Treuil de tirage portable à cabestan^{MD}.

1.5 Informations de sécurité

PRECAUTION

NE PAS AUTORISER LES ENFANTS À UTILISER LE TREUIL PORTABLE À CABESTAN^{MD}. GARDEZ LES ENFANTS AINSI QUE LES ANIMAUX À L'EXTÉRIEUR DE LA ZONE DE TRAVAIL.

ATTENTION

NE PERMETTEZ JAMAIS À UNE PERSONNE SANS FORMATION D'UTILISER LE TREUIL PORTABLE À CABESTAN^{MD}. ASSUREZ-VOUS D'ABORD QUE CETTE PERSONNE AIT PRIS CONNAISSANCE DES CONSIGNES DE SÉCURITÉ ET D'UTILISATION.

ATTENTION

INFORMEZ TOUS LES UTILISATEURS DES CONSIGNES DE SÉCURITÉ ET D'UTILISATION.

ATTENTION

FAMILIARISEZ-VOUS AVEC LE FONCTIONNEMENT DU PRODUIT ET LES CONSIGNES DE SÉCURITÉ AVANT DE COMMENCER À TRAVAILLER AVEC LE TREUIL PORTABLE À CABESTAN^{MD}.

ATTENTION

S'ASSURER QUE VOS VÊTEMENTS NE RISQUENT PAS DE SE PRENDRE DANS LES PARTIES MOBILES DE LA MACHINE.

PRECAUTION

NETTOYEZ ET/OU REMPLACEZ TOUTES ÉTIQUETTES DE SÉCURITÉ SALES, DÉTERIORÉES, ILLISIBLES OU ARRACHÉES.

ATTENTION

GARDEZ TOUJOURS LES SPECTATEURS À L'EXTÉRIEUR DE LA ZONE DE TRAVAIL.

ATTENTION

LORS DU TREUILLAGE, DONC, LORSQUE LA CORDE EST SOUS TENSION, ASSUREZ-VOUS QUE PERSONNE NE SE TROUVE À MOINS DE 5 MÈTRES DE LA CHARGE OU DE LA CORDE.

DANGER

NE TIREZ JAMAIS DE MATÉRIEL ROULANT QUI RISQUE DE ROULER HORS DE VOTRE CONTRÔLE.

ATTENTION

LE TREUIL PORTABLE À CABESTAN^{MD} N'EST PAS DESTINÉ À LEVER DES CHARGES OU DES PERSONNES.

PRECAUTION

NOUS RECOMMANDONS LE PORT DE PROTECTEURS AUDITIFS LORS DE L'UTILISATION.

ATTENTION

TOUJOURS GARDER UN CONTACT VISUEL ENTRE L'UTILISATEUR ET LES SPECTATEURS AFIN D'ASSURER UNE BONNE COMMUNICATION.

2 Contrôle avant utilisation

2.1 À la réception

Inspecter le carton d'emballage pour détecter tout dommage apparent. Si une pièce est endommagée ou manquante, aviser le transporteur immédiatement.

2.2 Batterie

LA BATTERIE EST À DEMI CHARGÉE AU MOMENT DE L'ACHAT. AVANT D'UTILISER VOTRE TREUIL PORTABLE À CABESTAN^{MD} POUR LA PREMIÈRE FOIS, VEUILLEZ SUIVRE TOUTES LES PRÉCAUTIONS ET LES DIRECTIVES INDICUÉES DANS LES GUIDES DU DISTRIBUTEUR DE LA BATTERIE ET DU CHARGEUR. AVANT D'ENTREPRENDRE LE TREUIL PORTABLE À CABESTAN^{MD} POUR UNE DURÉE PROLONGÉE, RETIRER LA BATTERIE. AVANT DE RÉUTILISER LE TREUIL PORTABLE À CABESTAN^{MD} DE NOUVEAU, RECHARGEZ LA BATTERIE DURANT UNE PÉRIODE DE CHARGEMENT COMPLÈTE. CETTE BATTERIE NE COMPORTE AUCUN EFFET DE MÉMOIRE.

PRECAUTION

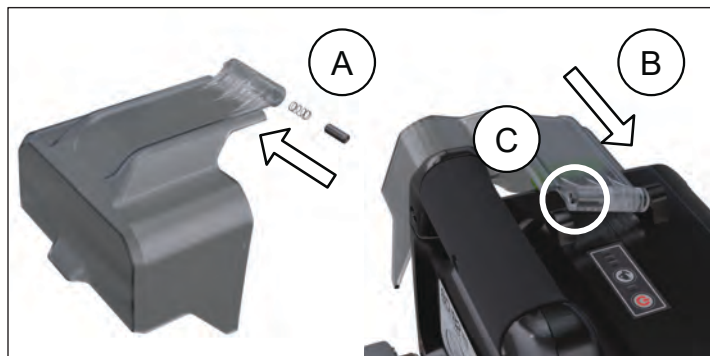
2.3 Installation du couvercle protecteur de la batterie

Ce couvercle est conçu pour protéger de la pluie les batteries de 4.0 à 5.0Ah qui dépassent du boîtier. Le couvercle est fourni avec un ressort et une goupille.

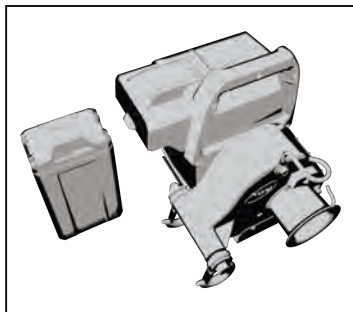
PRECAUTION

Réaliser l'opération suivante à l'intérieur d'un bâtiment:

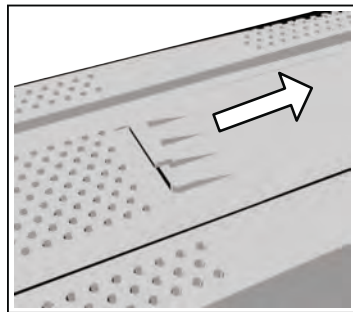
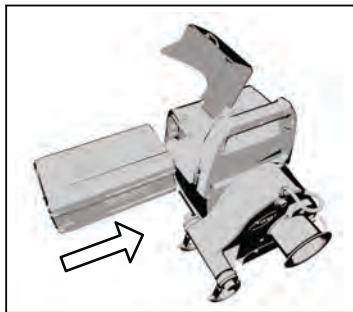
- Placez le ressort dans la cavité du boîtier puis la goupille.
- Placez le couvercle dans l'autre cavité et poussez la goupille contre le ressort.
- Positionnez le couvercle en retenant la goupille, jusqu'à ce qu'elle s'enclenche dans le boîtier.



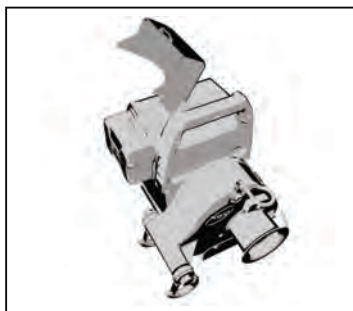
2.4 Installation de la batterie



Ouvrez le couvercle protecteur de la batterie.



Insérez la batterie (partie plastique vers le compartiment)

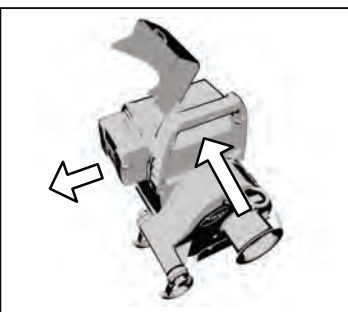
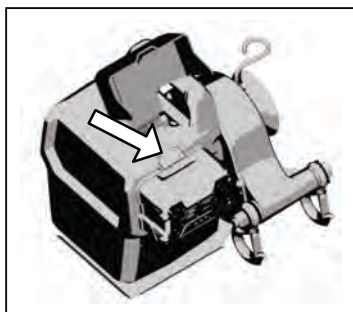


Tenez fermement la poignée du **TREUIL PORTABLE À CABESTAN^{MD}** et enfoncez la batterie jusqu'à l'obtention d'un « clic ».



Refermez le couvercle.

2.5 Pour retirer la batterie





Appuyer sur le bouton de déverrouillage de la batterie puis sortez la batterie. Cela permet de légèrement faire sortir la batterie de l'appareil.

2.6 Démarrage du moteur

FR

Les commandes du moteur sont situées sur le boîtier du moteur, au-dessus de la cavité pour la batterie.

- A)  Mise sous tension de l'unité : appuyez 2 fois pour allumer et appuyez 1 autre fois pour éteindre.
- B)  Appuyez pour choisir la vitesse du moteur.
- 1 fois = lente.
 - 2 fois = moyenne.
 - 3 fois = rapide.

Note : Une vitesse élevée diminue le temps d'opération de la batterie.



PRECAUTION LE BLOC BATTERIE LITHIUM-ION EST MUNI D'UN DISJONCTEUR INTERNE QUI COUPERA AUTOMATIQUÉMENT L'APPAREIL EN CAS DE SURCHARGE. SI CELA SE PRODUIT, METTRE L'APPAREIL HORS TENSION EN APPUYANT SUR LE BOUTON "A" (VOIR ILLUSTRATION).

2.7 Tambours cabestan

Votre *Treuil Portable à Cabestan^{MD}* est muni d'un tambour de 76 mm de diamètre.

2.8 Espace entre le tambour et le guide corde

Une usure du guide corde ou du tambour peut créer un espace entre les deux pièces qui pourrait endommager la corde. Remplacer le guide corde et/ou le tambour si nécessaire.

3 Utilisation du treuil

ATTENTION LA PLUPART DES SITUATIONS DE TREUILLAGE PRÉSENTENT DES DANGERS POTENTIELS!

3.1 Corde

3.1.1 Type de corde

N'utilisez que de la corde à **faible élasticité**. Nous recommandons une corde en polyester double tresse. Diamètres min, max et recommandés:

- Min : 10 mm
- Max : 12-13 mm
- Recommandé : 10 mm

Nous contacter pour toutes questions sur tout autre type de corde

ATTENTION N'UTILISEZ PAS DE CORDE EN POLYPROPYLÈNE JAUNE A 3 TORONS!

- LES CORDES EN POLYPROPYLÈNE ET EN POLYÉTHYLÈNE SONT DANGEREUSES POUR LE TREUILLAGE À CAUSE DE LEUR GRANDE ÉLASTICITÉ ET DE LEUR POINT DE FUSION BAS.
- ASSUREZ-VOUS QUE LA CORDE N'EST PAS ENDOMMAGÉE ET OFFRE UNE RÉSISTANCE ADEQUATE POUR LA CHARGE À TIRER.

ATTENTION ÉTIREMENT = DANGER!

- L'ÉTIREMENT DE LA CORDE PEUT CAUSER DES BLESSURES SÉRIEUSES. SOYEZ DONC PRUDENTS EN RELÂCHANT LA TENSION DE LA CORDE.
- TOUTES LES CORDES ÉTIRENT: UNE LONGUE PLUS QU'UNE COURTE ET PLUS ON TIRE SUR LA CORDE, PLUS ELLE ÉTIRE.
- L'ÉTIREMENT DE LA CORDE PEUT AUSSI FAIRE BOUGER LA CHARGE DE FAÇON IMPRÉVISIBLE ET DANGEREUSE.
- L'ÉTIREMENT DE LA CORDE PEUT SE DÉTENDRE ET RECULER RAPIDEMENT, TIRANT VOTRE MAIN VERS LE TREUIL OU CAUSANT DES BRÛLURES SÉVÈRES. NE JAMAIS ENROULER LA CORDE AUTOUR DE VOTRE MAIN.

PRECAUTION PORTEZ TOUJOURS DES GANTS.

3.1.2 Entretien de la corde

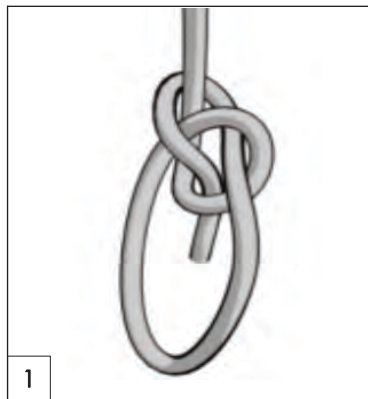
PRECAUTION

INSPECTEZ VISUELLEMENT VOTRE CORDE AVANT CHAQUE UTILISATION. SI ELLE PRÉSENTE DES SIGNES D'USURE ÉVIDENTS (TORONS COUPÉS, ABRASION EXCESSIVE), CHANGEZ-LA.

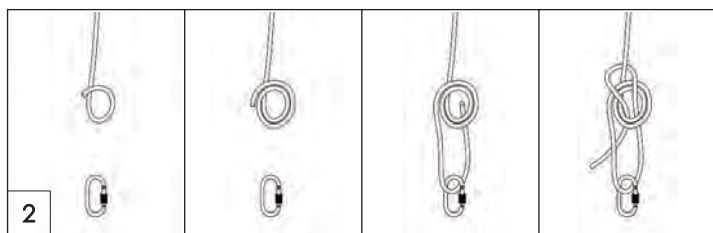
PRECAUTION

SI VOTRE CORDE EST SALE, LAVEZ-LA. UNE CORDE SALE S'ENDOMMAGERA RAPIDEMENT ET CAUSERA UNE USURE PRÉMATURÉE DES PIÈCES EN CONTACT AVEC ELLE.

3.1.3 Nœuds recommandés



Vous devez attacher la charge au bout de la corde. Même si un simple nœud pourrait à l'occasion suffire, nous recommandons l'utilisation du nœud de bouline (fig. 1). Ce nœud conserve environ 70% de la capacité de la corde alors que la plupart des nœuds réduisent la capacité de la corde de 50% et plus. De plus, il peut être défaits facilement après une utilisation même si une lourde charge a été tirée. Mieux encore, le nœud de bouline double (fig. 2) conservera environ 75% de la capacité de votre corde.

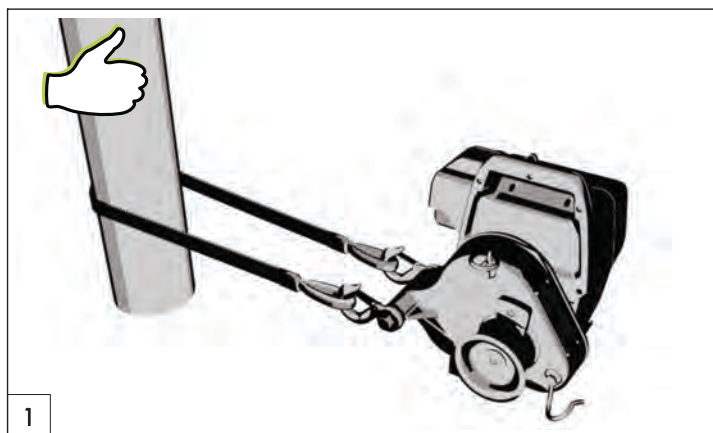


3.2 Ancrage du treuil

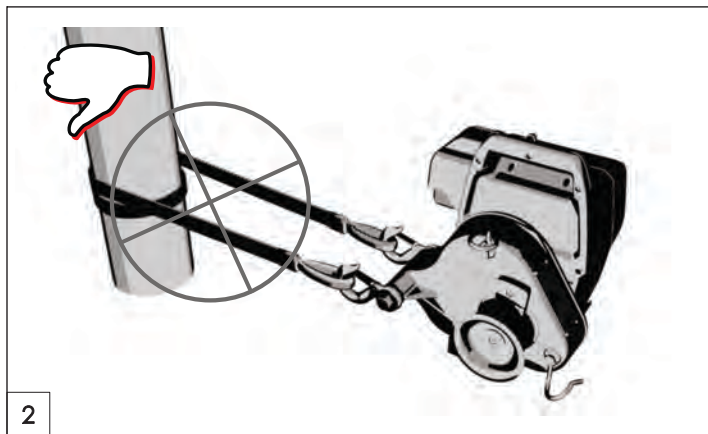
OPTION 1 : Dans la plupart des cas, le treuil est ancré à un objet fixe à l'aide de l'élingue de polyester ou l'un de nos ancrages optionnels, et la corde est attachée à l'objet que vous voulez déplacer. Celui-ci se déplace vers le treuil au fur et à mesure que le treuil tire la corde.

OPTION 2 : Parfois, le treuil peut être ancré à l'objet que vous voulez déplacer, et la corde est attachée à un objet fixe. Le treuil et l'objet à déplacer sont alors tirés vers le point d'ancrage de la corde. Cette méthode est utile lorsque vous devez guider la charge pendant que vous opérez le treuil.

Votre treuil est fourni avec une élingue de polyester. Pour ancrer le treuil, faites le tour du point d'ancrage avec l'élingue. Insérez l'élingue dans chacun des deux crochets de sûreté situés à l'arrière du treuil (fig. 1).



Placez le treuil en direction de la charge à tirer. Quand le treuil se met en tension, il tentera de s'aligner avec la charge. La friction de l'élingue contre l'ancrage pourrait empêcher l'alignement correct; dans ce cas, relâchez la tension sur la corde et déplacez l'élingue pour que la tension soit répartie également sur les deux crochets.



À NE PAS FAIRE ! LORSQUE VOUS INSTALLEZ L'ÉLINGUE POUR ANCRER LE TREUIL, ASSUREZ-VOUS DE NE PAS FAIRE UN TOUR COMPLET AUTOUR DU POINT D'ANCRAGE (FIG. 2). CETTE FAÇON DE FAIRE EMPÊCHERA LE TREUIL DE S'ALIGNER CORRECTEMENT AVEC LA CHARGE. CELA AURA AUSSI POUR EFFET D'APPLIQUER UNE TENSION INÉGALE SUR CHACUN DES CROCHETS.

PRECAUTION

ÉVITEZ D'INSTALLER L'ÉLINGUE SUR DES COINS COUPANTS SUSCEPTIBLES D'ENDOMMAGER L'ÉLINGUE DE POLYESTER. LORSQUE VOUS UTILISEZ UN POTEAU, UN ARBRE OU UNE SOUCHE COMME POINT D'ANCRAGE, INSTALLEZ L'ÉLINGUE PRÈS DE LA BASE.

PRECAUTION

PRECAUTION

L'ANCRAGE AUTOUR D'UNE SOUCHE DEMANDE UNE ATTENTION SPÉCIALE AFIN D'ÉVITER QUE L'ÉLINGUE NE GLISSE PAR-DESSUS LA SOUCHE.

ATTENTION

ASSUREZ-VOUS QUE LE POINT D'ANCRAGE EST CAPABLE DE RÉSISSER AU TREUILLAGE SANS SE BRISER, S'ARRACHER OU S'ENDOMMAGER.

Nous offrons également une grande variété d'accessoires d'ancrage pour nos treuils à cabestan. Consultez www.portablewinch.info

3.4 Installation de la corde

ATTENTION

LE BON SENS LORS DU DÉPLOIEMENT DE LA CORDE EST LA CLÉ D'UN USAGE SÉCURITAIRE DU TREUIL.

La grande variété de situations rencontrées lors du treuillage nous empêche de donner des instructions précises; cependant, vous devez considérer les points suivants :

3.4.1 Corde

Utilisez une corde à faible élasticité en bon état, d'un diamètre minimal de 10 mm et maximal de 13 mm, avec de bons nœuds. Nous suggérons fortement le nœud de bouline (voir section 3.1.3). Utilisez des poulies pour rediriger la corde et multiplier la puissance de treuillage lorsque la charge approche ou dépasse la capacité de tirage du treuil.

3.4.2 Poulie

L'usage d'une poulie à faible distance du treuil offre plusieurs avantages :

- Donne un angle permettant à la charge de se soulever légèrement pour diminuer la friction;
- Maintient le treuil à une position près de l'horizontale;
- Garde le treuil et l'opérateur à l'écart de la trajectoire de la charge.

3.4.3 Direction

Installez la corde de façon à ce qu'elle ne frotte contre aucun objet lors du treuillage. Essayez d'installer la corde pour que le devant de la charge se soulève légèrement. Ne tirez pas vers le bas ou à travers des obstacles.

ATTENTION

EN GÉNÉRAL, SI LA CORDE TOUCHE AU SOL LORS DU TREUILLAGE, L'INSTALLATION EST INCORRECTE.

3.4.4 En pente

ATTENTION

NE TIREZ PAS UNE CHARGE DANS UNE PENTE DESCENDANTE DIRECTEMENT VERS LE TREUIL, CAR LA CHARGE POURRAIT GLISSER VERS VOUS SANS QUE VOUS NE PUISSIEZ L'ARRÊTER. DANS CE CAS, UTILISEZ UNE POULIE AU BAS DE LA PENTE ET POSITIONNEZ LE TREUIL EN RETRAIT, À L'ÉCART DE L'AXE DE LA CHARGE.

3.5 Tirer une charge

ATTENTION

VÉRIFIEZ LA POSITION DU TREUIL, L'ÉTAT DE LA CORDE, LA SOLIDITÉ DU POINT D'ANCRAGE, NŒUDS, MOUSQUETONS ET/OU MANILLES AFIN D'ÉVITER LES BLESSURES ET DOMMAGES MATÉRIELS.

ATTENTION

PORTEZ ATTENTION À L'ANCRAGE DURANT LE TREUILLAGE. PLACEZ-VOUS DE MANIÈRE À ÉVITER D'ÊTRE FRAPPÉ SI L'ANCRAGE SE DÉPLACE.

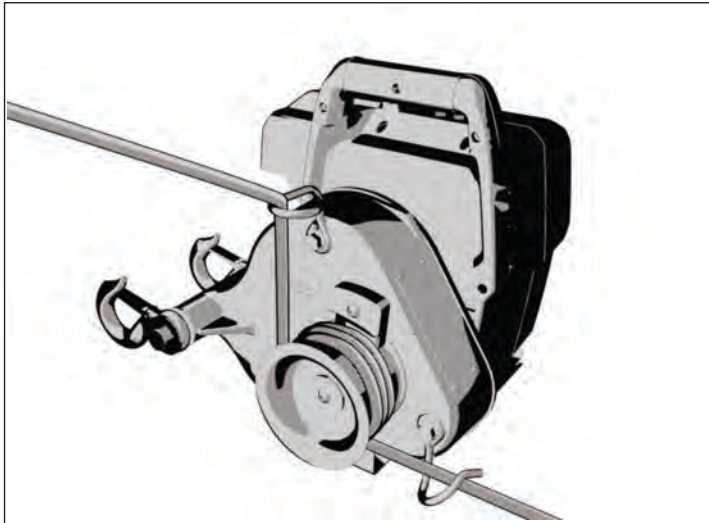
3.5.1 Enroulement de la corde autour du tambour cabestan

ATTENTION

NE PLACEZ JAMAIS VOS MAINS PRÈS DU GUIDE CORDE, TAMBOUR CABESTAN ET CROCHET D'ENTRÉE LORSQUE LE MOTEUR EST EN MARCHÉ.

1. Passez la corde dans le crochet d'entrée puis sous le tambour.
2. Enroulez la corde autour du tambour (3 ou 4 tours).
3. Amenez la corde derrière le crochet de sortie.
4. Tenez-vous à distance du treuil (environ 1 m) et tirez doucement et horizontalement sur la corde jusqu'à ce que le mou de la corde soit repris et que vous sentiez une tension dans la corde.
5. Regardez votre installation pour vous assurer que l'ancrage du treuil et le crochet d'entrée soient alignés avec la corde.
6. Vérifiez que la corde ne frotte pas contre des objets dans sa trajectoire, si vous désirez augmenter la vitesse du treuillage, appuyez à nouveau sur le bouton vitesse une ou deux fois.

Note : Une vitesse élevée diminue le temps d'opération de la batterie.



3.5.2 Treuillage

Lors du treuillage, reculez-vous de façon à voir le treuil et la charge. Tirez **HORIZONTALEMENT** sur la corde. La tension que vous exercez sur la corde maintient le treuil à niveau.

ATTENTION

N'ENROULEZ PAS LA CORDE AUTOUR DE VOS MAINS OU DE VOTRE CORPS! MÉFIEZ-VOUS ÉGALEMENT DE LA CORDE ACCUMULÉE PRÈS DE VOUS, ASSUREZ-VOUS DE NE PAS AVOIR UN PIED DANS CETTE ACCUMULATION.

ATTENTION

REGARDEZ BIEN LE TAMBOUR CABESTAN DURANT L'OPÉRATION ET ASSUREZ-VOUS QUE LA CORDE NE SE CROISE PAS SUR CELUI-CI. SI CELA SE PRODUIT, RELÂCHEZ LA TENSION SUR LA CORDE, ARRÊTEZ LE MOTEUR ET DÉFAITES L'ENTORTILLEMENT.

3.5.2.1 Si la corde glisse

FR

Si la corde glisse sur le tambour pendant que vous treuiliez, ajoutez un tour de corde sur le tambour (4^e tour). Lorsque le treuil atteint sa capacité maximale, le moteur se coupe. Vous devez alors refaire votre installation (ajouter des poulies) ou bien « bercer » la charge (voir section suivante).

3.5.2.2 Pour « bercer » la charge

Tirez fortement pendant un bref moment et relâchez la tension sur la corde. Remettez ensuite la tension sur la corde et répétez au besoin .

PRECAUTION

SOYEZ PRUDENT AVEC LA MÉTHODE DE "BERCER" LA CHARGE. CETTE MÉTHODE PEUT USER LA CORDE RAPIDEMENT À CAUSE DE LA CHALEUR CRÉÉE SUR LE TAMBOUR.

ATTENTION

SI LE TREUIL TIRE LA CORDE ET QUE LA CHARGE N'AVANCE PAS (SOUVENT LORSQU'UNE TRÈS LONGUE CORDE EST UTILISÉE), C'EST QUE VOTRE CORDE ÉTIRE ET POURRAIT ATTEINDRE LE POINT DE RUPTURE POUR REVENIR BRUSQUEMENT VERS VOUS. RELÂCHEZ LENTEMENT LA TENSION SUR LA CORDE, MAIS MÉFIEZ-VOUS DE LA TENSION ACCUMULÉE: LA CORDE POURRAIT VOUS ÉCHAPPER RAPIDEMENT, VOUS CAUSER DES BRÛLURES OU VOUS ENTRAÎNER VERS LE TREUIL.

3.5.2.3 Pour faire une pause durant le treuillage

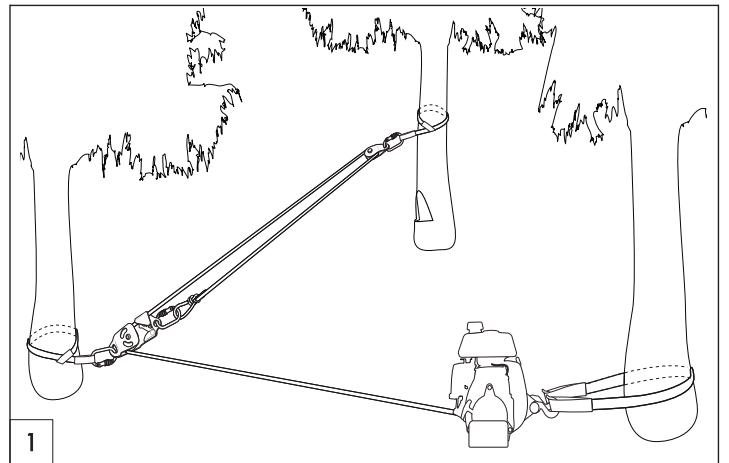
Relâchez **LENTEMENT** la tension sur la corde et laissez-la glisser sur le tambour.

PRECAUTION

NE LAISSEZ PAS LA CORDE GLISSER PENDANT PLUS DE QUELQUES SECONDES SUR LE TAMBOUR, LORSQU'EN CHARGE - LA CHALEUR CRÉÉE PAR LA FRICTION POURRAIT FAIRE FONDRE OU ENDOMMAGER LA CORDE.

3.5.2.4 S'il est impératif de conserver la tension sur la corde au démarrage

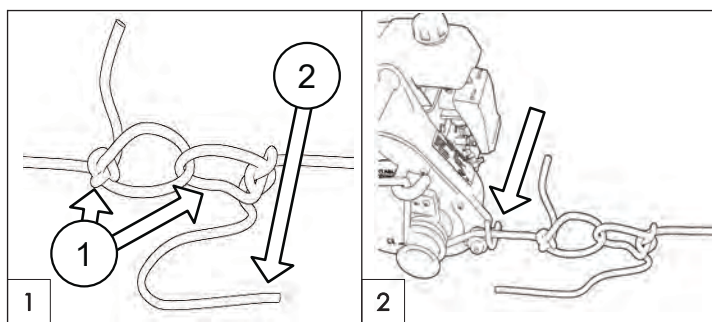
Vous pouvez installer un bloqueur ou un nœud Prussik relié à votre point d'ancrage afin de conserver la tension sur la corde. Vous pouvez également utiliser une poulie autobloquante PCA-1271 ou PCA-1272. Elles sont particulièrement utiles pour le tirage d'objets roulants ainsi que pour l'abattage directionnel.



3.5.2.5 Si votre corde est trop courte

Si votre corde est trop courte, reliez deux cordes ensemble :

1. Fig. 1-1 : Utilisez 2 nœuds de bouline pour relier vos cordes ensemble.
2. Fig. 1-2 : Laissez environ 1 m (3') de corde dépasser du nœud de la corde qui tire la charge. Cette longueur de corde vous servira à reprendre le treuillage lorsque le nœud sera défait.
3. Fig. 2 : Arrêtez le treuil avant que les nœuds n'arrivent au treuil. Ils ne passeront pas et emmêleront la corde.
4. Relâchez la tension sur la corde. Si nécessaire, attachez la charge à un point fixe.
5. Dénouez la corde et utilisez la longueur restante pour l'enrouler autour du tambour et recommencer à treuiller de nouveau.



3.5.2.6 Arrêt du treuil

1. Relâchez graduellement la tension pour abaisser progressivement le treuil vers le sol.
2. Appuyez une fois sur l'interrupteur d'arrêt/marche.

ATTENTION

NE PAS TOUCHER LE TAMBOUR À CABESTAN APRÈS UTILISATION. IL PEUT ÊTRE CHAUD ET AINSI BRÛLER LA PEAU.

4 Entretien

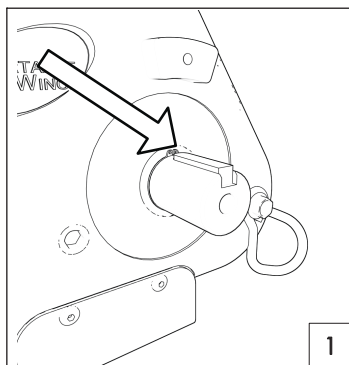
4.1 Nettoyage

Lorsque votre travail est terminé, nettoyez et séchez le treuil.

ATTENTION

LORS DU NETTOYAGE, INSPECTEZ LE TREUIL, LES CROCHETS, LA CORDE ET L'ÉLINGUE DE POLYESTER POUR DÉTECTER TOUT DOMMAGE OU SIGNE D'USURE.

Périodiquement, enlevez le tambour cabestan et nettoyez autour de l'arbre. Les débris accumulés peuvent endommager le joint d'étanchéité. Badigeonnez l'arbre avec un peu d'huile afin d'éviter la corrosion.



4.2 Lubrification

Le boîtier d'engrenage est lubrifié en usine et ne devrait donc pas nécessiter de lubrification ou d'entretien. Si des pertes d'huile sont apparentes, vérifiez le niveau d'huile en plaçant le treuil sur une surface au niveau et dévissez le bouchon. Utilisez une clé hexagonale de 8 mm.

En inclinant le treuil vers l'avant, un peu d'huile devrait s'écouler par le trou. Au besoin, vous pouvez ajouter de l'huile à engrenages de type SAE80W90EP.

4.3 Chargeur et batterie

4.3.1 Chargeur

LA BATTERIE N'EST PAS COMPLÈTEMENT CHARGÉE. IL EST RECOMMANDÉ DE LA CHARGER COMPLÈTEMENT AVANT LE PREMIER USAGE POUR ATTEINDRE UN TEMPS DE FONCTIONNEMENT MAXIMUM. CETTE BATTERIE LITHIUM-ION NE DÉVELOPPERAIT AUCUNE MÉMOIRE ET PEUT ÊTRE CHARGÉE À VOTRE GRÉ.

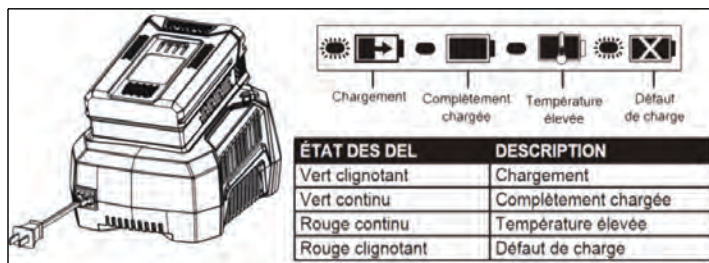
PRECAUTION

4.3.1.1 Chargement

Si la batterie a été rangée à faible charge ou sans charge pour une longue durée, le chargeur entre dans le mode de reprise qui prend 20 heures pour une charge complète de la batterie. Ceci augmente la vie de la batterie. Une fois chargée complètement, la prochaine charge reprend le chargement standard. Toute batterie déchargée nécessite une période de refroidissement, celle-ci est mentionnée dans le manuel d'utilisation de la batterie.

- Branchez le chargeur dans une prise secteur.
- Insérez la batterie dans le chargeur.

Le chargeur est de type diagnostique. Le voyant à LED s'allumera en un ordre particulier afin de communiquer l'état actuel de la batterie. (Voir figure).



Ne pas laisser la batterie sur le chargeur dès qu'elle est complètement chargée et prête à l'emploi.

4.3.1.2 Indication de défectuosité.

Lorsque la batterie est insérée dans le chargeur et que les DEL clignotent en rouge, retirez la batterie du chargeur pendant une minute puis insérez-la de nouveau.

- Si les DEL clignotent en vert, cela signifie que la batterie est en cours de chargement normal.
- Si les DEL clignotent encore en rouge, retirez la batterie et débranchez le chargeur à nouveau.

Attendez une minute puis rebranchez le chargeur et réinsérez la batterie. Si les DEL clignotent en vert, cela signifie que la batterie est en cours de chargement normal.

- Si les DEL clignotent toujours en rouge, la batterie est défectueuse et doit être remplacée.

4.3.2 Batterie

4.3.2.1 Vérification de la charge.

Si la batterie ne se recharge pas correctement :

- Vérifiez la prise secteur à l'aide d'un autre appareil. S'assurer que le courant ne soit pas coupé dans la prise.
- Vérifiez que les contacts du chargeur ne sont pas court-circuités par des débris ou des objets étrangers.

DANGER

SI LA TEMPÉRATURE AMBIANTE EST INHABITUELLE, DÉPLACEZ LE CHARGEUR ET LA BATTERIE DANS UN LIEU OÙ LA TEMPÉRATURE EST COMPRISE ENTRE 7°C ET 40°C.

PRECAUTION

SI LA BATTERIE EST INSÉRÉE DANS LE CHARGEUR LORSQU'ELLE EST TIÈDE OU CHAUDE, LES VOYANTS LUMINEUX DEL ROUGES PEUVENT S'ILLUMINER. SI CELA SE PRODUIT, LAISSEZ LA BATTERIE REFROIDIR HORS DU CHARGEUR. LA BATTERIE POURRA ÊTRE RECHARGÉE NORMALEMENT UNE FOIS QU'ELLE RETROUVERA UNE TEMPÉRATURE NORMALE DE CHARGEMENT.



SE REPORTER AU MANUEL DU CHARGEUR ET BATTERIE POUR PLUS D'INFORMATIONS.

4.3.3 Entreposage

Remisage de la batterie supérieur à 30 jours:

- Retirez la batterie de l'appareil.
- Entrez l'ensemble dans un lieu où la température est comprise entre 7°C et 40°C.

5 Information complémentaire

5.1 Codes d'erreurs.

Des codes d'erreurs sont générés afin d'identifier la cause d'arrêt - les DEL clignotent en séquences répétées. Voici les codes les plus courants:

DESCRIPTIONS	CODE D.E.L	DÉFINITIONS
Anomalie connexion batterie	3	Aucune communication entre la batterie et la carte de contrôle. Ou perte de communication pendant la phase en cours.
Protection de surintensité	4	Le processus en cours dépasse la charge maximale admissible.
Protection de basse tension	5	La batterie a atteint sa charge minimale (Rechargez la batterie).

5.2 Mise au rebut de la batterie.



LA BATTERIE DE L'APPAREIL COMPREND DU LITHIUM-ION, UNE SUBSTANCE TOXIQUE.

ATTENTION

TOUTES MATIÈRES TOXIQUES DOIVENT ÊTRE ÉLIMINÉES CONFORMÉMENT AUX DIRECTIVES AFIN D'ÉVITER DE CONTAMINER L'ENVIRONNEMENT.

AVANT DE METTRE AU REBUT UNE BATTERIE DE TYPE LITHIUM-ION ENDOMMAGÉE OU USÉE, COMMUNIQUEZ AVEC VOTRE AGENCE LOCALE D'ÉLIMINATION DES DÉCHETS POUR OBTENIR DE PLUS AMPLES RENSEIGNEMENTS ET LES DIRECTIVES APPROPRIÉES. APORTEZ LES BATTERIES AU CENTRE LOCAL DE RECYCLAGE ET D'ENFOUISSEMENT AUTORISÉ POUR LA MISE AU REBUT DES BATTERIES AU LITHIUM-ION. SI LA BATTERIE COMPORTE UNE FISSURE, ET CE, MÊME EN L'ABSENCE D'UNE FUITE, VOUS NE DEVEZ PAS LA RECHARGER OU L'UTILISER. VOUS DEVEZ ALORS VOUS EN DÉBARRASSER ET LA REMPLACER PAR UNE NOUVELLE BATTERIE.

N'ESSAYEZ PAS DE LA RÉPARER !

Ceci a pour but d'éviter les blessures et les risques d'incendie, de déflagration ou de choc électrique ou les possibilités de contaminer l'environnement:

- Couvrez les bornes de la batterie à l'aide d'un ruban adhésif résistant.
- Ne tentez PAS de retirer ou de détruire un composant quelconque de la batterie.
- Ne tentez PAS d'ouvrir la batterie.
- Lorsqu'une fuite survient, les substances électrolytes qui s'en dégagent sont corrosives et toxiques.
- ÉVITEZ que cette solution vous pénètre dans les yeux ou la peau et ne l'avalez pas.
- ÉVITEZ de placer ce type de batteries dans vos ordures ménagères.
- ÉVITEZ de les incinérer.
- ÉVITEZ qu'elles se retrouvent dans un site d'enfouissement quelconque ou dans des installations municipales de déchets solides.
- Apportez-les dans un centre d'enfouissement ou de recyclage accrédité.

5.3 Accessoires

Une gamme complète d'accessoires est disponible. Nous vous invitons à consulter le www.portablewinch.info.

5.4 Garantie

Le treuil et les accessoires de Portable Winch Co. sont garantis contre tous défauts de fabrication lorsqu'ils sont détenus par le "propriétaire original" tel que défini ici-bas.

Le "*propriétaire original*" est défini comme la personne ou entité qui a acheté le treuil ou les accessoires d'un détaillant autorisé Portable Winch Co. tel que démontré par la facture originale. La garantie est transférable pourvu que le nouvel acheteur ait une copie de la facture originale. Cette garantie ne s'applique pas aux éléments vendus "tels quels". La garantie ne s'applique pas aux pièces d'usures, définies comme celles venant en contact avec la corde en cours de treuillage.

Les treuils portables à cabestan sont ainsi couverts :

- PCW3000-Li
Usage commercial : 1 an
Usage privé : 5 ans

Service fait par Portable Winch Co. ou ses détaillants.

Portable Winch Co., remplacera ou réparera, à sa discrétion, les produits défectueux. Tous les autres accessoires Portable Winch Co. sont couverts par une garantie de un (1) an, à l'exception des cordes qui sont couvertes par une garantie de 3 mois. Si vous avez des questions, s'il vous plaît consultez la politique de garantie inscrite sur le site internet www.portablewinch.info.

Prolongez votre garantie gratuitement

Nous désirons vous remercier pour votre achat. Pour ce faire, nous vous offrons GRATUITEMENT UNE (1) ANNÉE DE GARANTIE SUPPLÉMENTAIRE! C'est simple, vous n'avez qu'à enregistrer votre treuil sur www.portablewinch.info ou par téléphone au 1 888 388-7855 ou au + 1 819 563-2193.

5.5 Zone de dépannage

En cas de problèmes, consultez le document *Zone de dépannage* sur www.portablewinch.info section Manuels et instructions.

5.6 Vues éclatées

FR

Pour accéder à la vue éclatée de votre treuil, consultez le document *Vues éclatées* sur www.portablewinch.info à la page Manuels et instructions ou se référer à la fin du manuel.

5.7 Données techniques

SPECIFICATIONS	PCW3000-Li
MOTEUR	1KW SANS BALAI
DIMENSION DU TAMBOUR	Ø 76 MM , JUSQU'À 4 TOURS CORDE 10 MM
FORCE DE TIRE MAXIMALE (LIGNE SIMPLE)	1000 KG
VITESSE	VITESSE 1: 8.1 M/MIN VITESSE 2: 10 M/MIN VITESSE 3: 11.6 M/MIN
BOÎTIER D'ENGRENAGE	ENGRENAGES EN AÇIER TREMPÉS. LUBRIFICATION À L'HUILE.
POIDS (À SEC)	9,4 KG (SANS BATTERIE)
DIMENSIONS (HORS TOUT)	30,2 CM X 31,8 CM X 31,0 CM
CORDE	POLYESTER DOUBLE TRESSE FAIBLE ÉLASTICITÉ (NON INCLUSE)
LONGUEUR	ILLIMITÉE
DIAMETRE MINIMAL	10 MM
DIAMETRE MAXIMAL	13 MM
DIAMETRE RECOMMANDÉE	10 MM
NIVEAU DE PRESSION ACOUSTIQUE D'ÉMISSION PONDÉRÉ A LpA	75 dB(A)
NIVEAU DE PUISSANCE ACOUSTIQUE PONDÉRÉ A LwA	90 dB(A)
FACTEUR D'INCERTITUDE KwA INCLUS	2.5 dB(A)
TEMPÉRATURE DE FONCTIONNEMENT	-17°C À 45°C

5.8 Fabricant

Les *Treuils Portable à Cabestan^{MD}* sont fabriqués par :
Portable Winch Co.
1170, rue Thomas-Tremblay
Sherbrooke, Québec, J1G 5G5 CANADA
Téléphone : +1 819 563-2193
Sans frais (CAN & É.-U.): 1-888-388-7855
Télécopieur : + 1 514 227-5196
Courriel : info@portablewinch.com
Site web: www.portablewinch.info

L'ANGLAIS EST LA LANGUE ORIGINALE DE RÉDACTION DE CE DOCUMENT

5.9 Représentant autorisé UE.

- VONBLON Maschinen GmbH
Landstraße 28, 6714 Nüziders, Autrich

WICHTIG:
Vor Gebrauch
lesen

IMPORTANT:
Read before
using

IMPORTANTE:
Lea antes de
usar

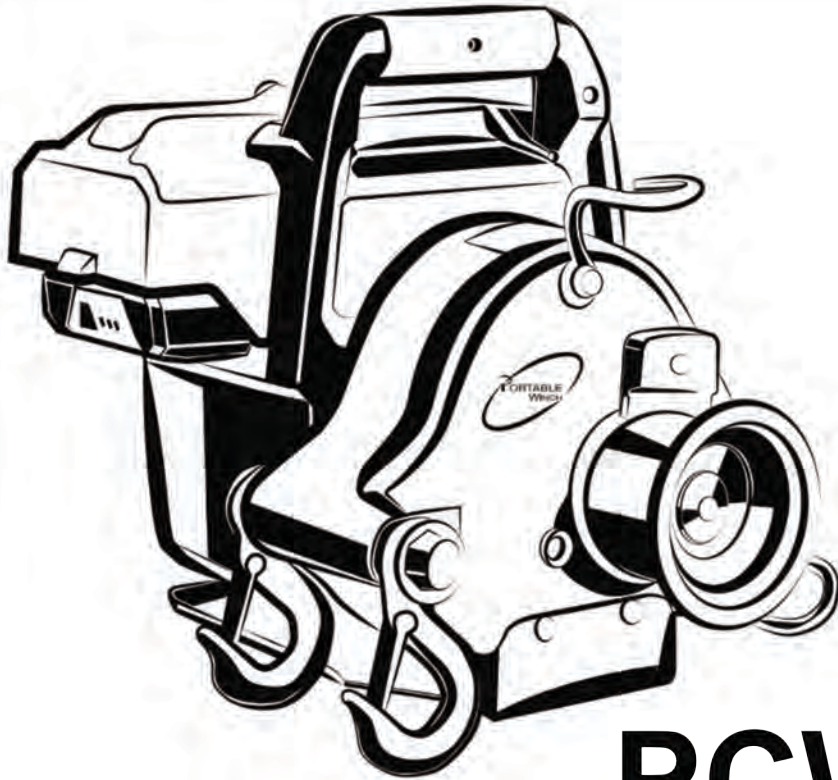
IMPORTANT:
Lire avant
usage

IMPORTANT:
leggere prima
dell'uso

BELANGRIJK:
lees voor
gebruik

VIKTIG:
Les før du
bruger

VIKTIGT:
Läs innan du
använder



PCW3000-Li

80/82 VOLT^{MAX}
LITHIUM
82V MAX

USER GUIDE



DE
EN
ES
FR
IT
NL
NO
SV

Betriebs-/Sicherheitshinweise
Operating/safety Instructions
Instrucciones de operación / seguridad
Consignes de fonctionnement/sécurité
Istruzioni per l'uso e la sicurezza
Gebruiksaanwijzing / Veiligheidsvoorschriften
Bruksanvisning / sikkerhet
Bruksanvisning / säkerhet

www.portablewinch.info

WICHTIG:
Vor Gebrauch
lesen

IMPORTANT:
Read before
using

IMPORTANTE:
Lea antes de
usar

IMPORTANT:
Lire avant
usage

IMPORTANT:
leggere prima
dell'uso

BELANGRIJK:
lees voor
gebruik

VIKTIG:
Les før du
bruger

VIKTIGT:
Läs innan du
använder

INTRODUZIONE

Portable Winch Co. desidera ringraziarla per l'acquisto di un *Portable Capstan Winch™*. Il presente manuale ha lo scopo di aiutarla a utilizzare la sua nuova macchina in modo sicuro e ottimale.

LEGGERE ATTENTAMENTE PRIMA DELL'USO

Per eventuali problemi o dubbi si rivolga a un rappresentante Portable Winch Co. autorizzato oppure ci contatti direttamente.

1 Linee guida di sicurezza.






I verricelli *Portable Capstan Winches™* sono progettati per la trazione di oggetti generalmente ad angoli di più o meno 45 gradi rispetto al piano orizzontale. L'utilizzo di un verricello comporta seri rischi per l'incolumità delle persone, danni alle cose o morte.

1.1 Messaggi di sicurezza.

La sua sicurezza e quella degli altri sono molto importanti. In questo manuale sono incluse avvertenze importanti per la sicurezza. **Leggerle attentamente.**

Questi messaggi di sicurezza indicano i pericoli potenziali di lesioni personali per l'utente e per gli altri. Ogni messaggi di sicurezza è preceduto da un simbolo di avviso di pericolo.

NON SOTTOVALUTARE I POTENZIALI PERICOLI

SIMBOLO	SIGNIFICATO
	LA MANCATA OSSERVANZA DELLE ISTRUZIONI CAUSERÀ GRAVI LESIONI O MORTE.
	LA MANCATA OSSERVANZA DELLE ISTRUZIONI CAUSERÀ LESIONI O MORTE..
	IL MANCATO RISPETTO DELLE ISTRUZIONI POTREBBE CAUSARE LESIONI.
	LEGGERE IL MANUALE DELL'UTENTE
	PROTEZIONI PER L'UDITO
	PROTEZIONI OCULARI
	INDOSSARE I GUANTI

1.2. Protezione dell'ambiente.



I prodotti elettrici giunti alla fine del loro ciclo di vita non devono essere smaltiti con i rifiuti domestici. Riciclarli tramite le strutture disponibili.

Contattare le autorità locali per maggiori informazioni sulle condizioni per il riciclo.

La batteria contiene materiali dannosi per l'ambiente. È necessario rimuoverla e smaltirla separatamente presso un punto di raccolta che accetti batterie agli ioni di litio.

1.3 Batteria e caricabatteria.

PRECAUTION

CARICARE LA BATTERIA IN UN AMBIENTE ASCIUTTO, AL RIPARO DALLE INTEMPERIE. NON ESPORRE LA BATTERIA O IL CARICABATTERIA ALLA PIOGGIA.

ATTENTION

NON CARICARE MAI LA BATTERIA IN UN AMBIENTE UMIDO. UTILIZZARE IL CARICABATTERIA A TEMPERATURE COMPRESSE TRA 7 E 40 °C (45 E 104 °F).

PER RIDURRE IL RISCHIO DI SHOCK ELETTRICO, UTILIZZARE SOLO IL CARICABATTERIA FORNITO DAL PRODUTTORE PER CARICARE LA BATTERIA; NON CONSERVARE LO STRUMENTO ALL'ESTERNO. MANIPOLARE IL CAVO DI ALIMENTAZIONE DEL CARICABATTERIA CON ATTENZIONE.

PRECAUTION

NON TRASPORTARE MAI IL CARICABATTERIA TENENDOLO PER IL CAVO.

ATTENTION

SE LO STRUMENTO VIENE UTILIZZATO IN MODO INTENSO O IN CONDIZIONI ESTREME, POTREBBERO VERIFICARSI PERDITE DELLA BATTERIA.

IN CASO DI CONTATTO DEL LIQUIDO CON LA PELLE, RISCACQUARE L'AREA INTERESSATA IMMEDIATAMENTE CON ACQUA SAPONATA. IN CASO DI CONTATTO CON GLI OCCHI, RISCACQUARE CON ACQUA PULITA PER ALMENO 10 MINUTI, QUINDI CONTATTARE IMMEDIATAMENTE UN MEDICO. IL RISPETTO DI QUESTA REGOLA RIDURRÀ IL RISCHIO DI LESIONI GRAVI.

PRECAUTION

NON SCOLLEGARE MAI IL CARICABATTERIA DALLA PRESA DI CORRENTE TIRANDO IL CAVO DI ALIMENTAZIONE.

ATTENTION

NON ROMPERE, FAR CADERE O DANNEGGIARE LA BATTERIA.

NON UTILIZZARE MAI UNA BATTERIA O UN CARICABATTERIA CHE SIA CADUTO, ROTTO O CHE ABBA RICEVUTO UN COLPO VIOLENTO O CHE SIA IN ALTRO MODO DANNEGGIATO. UNA BATTERIA DANNEGGIATA È A RISCHIO DI ESPLOSIONE. SMALTIRE LA BATTERIA DANNEGGIATA IMMEDIATAMENTE UTILIZZANDO UN METODO APPROPRIATO.

PRECAUTION

QUANDO LA BATTERIA NON È IN USO, TENERLA LONTANO DA OGGETTI DI METALLO QUALI: GRAFFETTE, MONETE, CHIAVI, CHIODI, VITI E ALTRI OGGETTI METALLICI SIMILI.

ATTENTION

NON UTILIZZARE MAI UN CARICABATTERIA DANNEGGIATO. SOSTITUIRE IL CARICABATTERIA O I SUOI CAVI IMMEDIATAMENTE.

PRECAUTION

TENERE IL CARICABATTERIA LONTANO DA ACQUA, FONTI DI CALORE (RADIATORI, CALORIFERI, STUFE, ECC.), FIAMME E PRODOTTI CHIMICI.

ATTENTION

NON UTILIZZARE MAI DISPOSITIVI WIRELESS IN PRESENZA DI UNA FIAMMA APERTA.

PRECAUTION

ACCERTARSI CHE LA BATTERIA SIA FISSATA NEL CARICABATTERIA PRIMA DI UTILIZZARLO.

PRECAUTION

LA BATTERIA SI RISCALDERÀ LEGGERMENTE DURANTE IL CARICAMENTO. QUESTO È NORMALE E NON INDICA UN PROBLEMA.

PRECAUTION

NON COLLOCARE IL CARICABATTERIA IN UN PUNTO ESPOSTO A TEMPERATURE ESTREME (CALDE O FREDE). OPERA IN MANIERA OTTIMA A TEMPERATURA AMBIENTE.

PRECAUTION

QUANDO LA BATTERIA È COMPLETAMENTE CARICATA, SCOLLEGARE IL CARICATORE DALLA PRESA DI CORRENTE E RIMUOVERE LA BATTERIA.

PRECAUTION

TENERE LA BATTERIA PULITA, ASCIUTTA E PRIVA DI OLIO E GRASSO. UTILIZZARE SEMPRE UN PANNINO PULITO PER LA PULIZIA. NON UTILIZZARE MAI LIQUIDI PER FRENI, PRODOTTI A BASE DI BENZINA O PETROLIO O SOLVENTI PER PULIRE LA BATTERIA.

1.3.1 Batterie compatibili.

ATTENTION

TUTTE LE BATTERIE DA 80 V E 82 V PRODOTTE DA GLOBE TOOLS POSSONO ESSERE UTILIZZATE CON IL VERRICELLO PCW3000-Li.

Di seguito un elenco non esaustivo dei modelli di batteria compatibili:

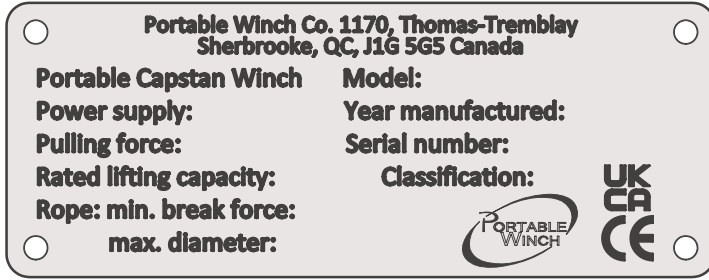
- GREENWORKS PRO 80V – 2Ah.
- GREENWORKS PRO 80V – 4Ah.
- GREENWORKS COMMERCIAL 82V – 2.5Ah.
- GREENWORKS COMMERCIAL 82V – 5Ah.
- POWERWORKS 82V – 2.5Ah.
- POWERWORKS 82V – 5Ah.
- CRAMER 82V – 3Ah.
- CRAMER 82V – 6Ah.
- STIGA VOLTAGE 80V – 2.5Ah.
- STIGA VOLTAGE 80V – 4Ah.
- STIGA VOLTAGE 80V – 5Ah.
- BRIGGS & STRATTON 82V MAX – 2Ah.
- BRIGGS & STRATTON 82V MAX – 4Ah.
- BRIGGS & STRATTON 82V MAX – 5Ah.

Consultare il nostro sito web www.portablewinch.info per l'elenco delle batterie compatibili o contattarci direttamente.

1.4 Etichette.

1.2.1 Etichette del numero di serie.

L'etichetta del numero di serie è situata sul lato destro del corpo della macchina. Oltre al numero di serie, qui si trovano anche le specifiche fondamentali del modello di macchina.



1.4.2 Etichetta del motore.



1.4.3 Etichetta per l'installazione della fune.



L'etichetta è posizionata sulla custodia. Questa etichetta è posizionata sulla custodia del verricello. Indica la direzione di installazione delle fune del Portable Capstan Winch™.

1.4.4 Etichetta protezione dell'udito.



44-0185: Si raccomanda di indossare protezioni per l'udito durante l'utilizzo del verricello *Portable Capstan Winch™*.

1.5 Informazioni sulla sicurezza.

PRECAUTION NON LASCIARE CHE I BAMBINI USINO IL VERRICELLO PORTABLE CAPSTAN WINCH™. TENERE BAMBINI E ANIMALI LONTANO DALL'AREA DI LAVORO.

ATTENTION NON LASCIARE CHE PERSONE SENZA FORMAZIONE USINO IL VERRICELLO PORTABLE CAPSTAN WINCH™. ACCERTARSI CHE SIANO A CONOSCENZA DELLE ISTRUZIONI DI SICUREZZA E DI UTILIZZO E CHE ABBIANO LETTO IL PRESENTE MANUALE.

ATTENTION INFORMARE TUTTI GLI UTENTI SULLE ISTRUZIONI DI SICUREZZA E PROCEDURE D'UTILIZZO.

ATTENTION FAMILIARIZZARE CON IL FUNZIONAMENTO DEL PRODOTTO E CON LE ISTRUZIONI DI SICUREZZA PRIMA DI COMINCIARE A UTILIZZARE IL VERRICELLO PORTABLE CAPSTAN WINCH™.

ATTENTION ACCERTARSI CHE I VESTITI NON RISCHINO DI RESTARE IMPIGLIATI NELLE PARTI MOBILI DEL VERRICELLO PORTABLE CAPSTAN WINCH™.

PRECAUTION SOSTITUIRE QUALSIASI ETICHETTA DI AVVERTENZA CHE RISULTI DANNEGGIATA, ILLEGGIBILE O USURATA.

ATTENTION TENERE GLI SPETTATORI LONTANO DALL'AREA DI LAVORO.

ATTENTION QUANDO SI FA IL VERRICELLO, QUINDI QUANDO LA CORDA È IN TENSIONE, ASSICURARSI CHE NESSUNO SI TROVI A MENO DI 5 METRI DAL CARICO O DALLA CORDA.

DANGER NON TRAINARE MAI OGGETTI ROTANTI CHE POTREBBERO SFUGGIRE AL CONTROLLO.

ATTENTION IL PORTABLE CAPSTAN WINCH™ NON È PROGETTATO PER SOLLEVARE CARICHI O PERSONE.

PRECAUTION SI RACCOMANDA DI INDOSSARE PROTEZIONI PER L'UDITO.

ATTENTION MANTENERE SEMPRE IL CONTATTO VISIVO TRA L'UTENTE E GLI SPETTATORI PER ASSICURARE UNA BUONA COMUNICAZIONE.

2 Controlli prima dell'uso.

2.1 Alla ricezione.

Controllare la scatola per individuare eventuali danni apparenti. In caso di danni o parti mancanti, informare immediatamente il corriere.

2.2 Batteria.

LA BATTERIA È CARICATA SOLO A METÀ AL MOMENTO DELL'ACQUISTO. PRIMA DI UTILIZZARE IL VERRICELLO PORTABLE CAPSTAN WINCH™ PER LA PRIMA VOLTA, SEGUIRE TUTTE LE ISTRUZIONI E LE LINEE GUIDA INDICATE NEI MANUALI DEL FORNITORE DELLA BATTERIA E DEL CARICABATTERIA. RIMUOVERE LA BATTERIA PRIMA DI RIPORRE IL VERRICELLO PORTABLE CAPSTAN WINCH™ PER UN LUNGO PERIODO. PRIMA DI RIUTILIZZARE DI NUOVO IL VERRICELLO PORTABLE CAPSTAN WINCH™ RICARICARE LA BATTERIA PER ALMENO UN PERIODO DI RICARICA COMPLETO. QUESTA BATTERIA NON INCLUDE ALCUN EFFETTO DI MEMORIA.

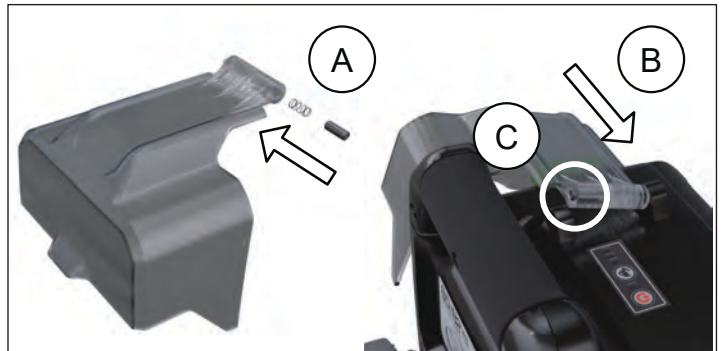
PRECAUTION

2.3 Installare il coperchio protettivo della batteria.

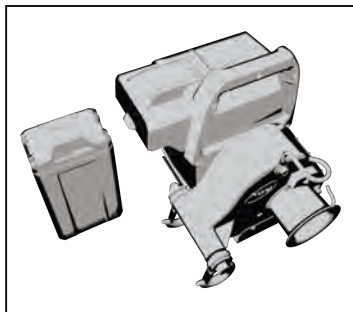
Questo coperchio è progettato per proteggere dalla pioggia le batterie 4,0 - 5,0 A situate all'esterno dell'alloggiamento. Il coperchio viene fornito con una molla e un perno.

PRECAUTION Eseguire le seguenti operazioni all'interno di un edificio:

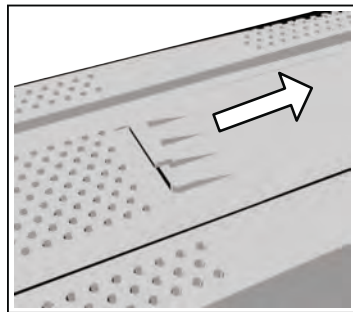
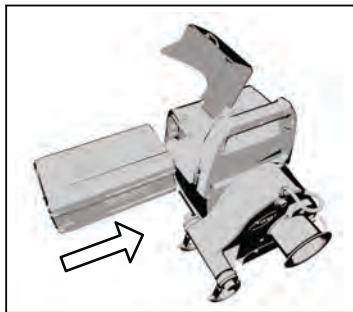
- Posizionare la molla nella cavità della custodia e poi il perno.
- Posizionare il coperchio nell'altra cavità e spingere il perno contro la molla.
- Posizionare il coperchio trattenendo il perno fino a quando non scatta nella custodia.



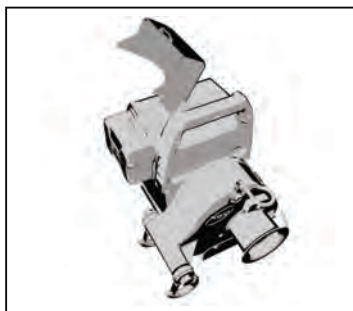
2.4 Installare la batteria.



Aprire il coperchio protettivo della batteria.



Inserire la batteria (la parte di plastica verso lo scomparto)

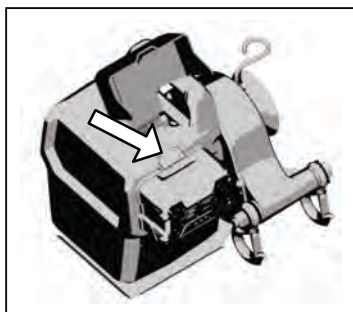


Tenere la maniglia del verricello *PORTABLE CAPSTAN WINCH™* e spingere la batteria fino a sentire un "clic".

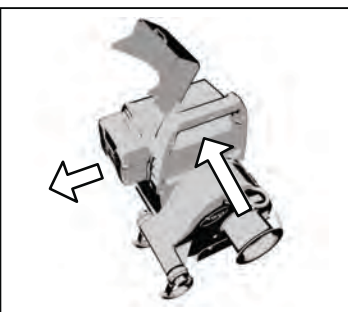


Chiudere il coperchio.

2.5 Per rimuovere la batteria.



Premere il tasto per il rilascio della batteria situato sopra la batteria. Ciò consente di rimuovere facilmente la batteria dal dispositivo.





Tenere la maniglia per rimuovere la batteria.

2.6 Avvio del motore.

IT

I controlli del motore sono situati sull'alloggiamento del motore, sopra la cavità della batteria.

- A)  Funzionamento dell'unità: Premere due volte per accendere e premere di nuovo per spegnere.
- B)  Premere per selezionare la velocità del motore.
- una volta = lenta
due volte = media
tre volte = veloce

Nota: una velocità più alta riduce il tempo di esercizio della batteria.



PRECAUTION

LA BATTERIA AGLI IONI DI LITIO È DOTATA DI UN INTERRUPTORE INTERNO CHE ARRESTERÀ AUTOMATICAMENTE IL DISPOSITIVO IN CASO DI SOVRACCARICO. IN QUESTO CASO, SPEGNERE IL DISPOSITIVO PREMENDO IL TASTO "A" (VEDERE IMMAGINE).

2.7 Tamburo argano.

Il *Portable Capstan Winch™* è dotato di un tamburo di 76 mm di diametro.

2.8 Spazio tra il tamburo e la guida della fune.

L'usura della guida della fune o del tamburo può creare uno spazio tra le due parti che potrebbe danneggiare la fune. Se necessario, sostituire la guida della fune e/o il tamburo.

3 Utilizzare il verricello

ATTENTION

LA MAGGIOR PARTE DELLE SITUAZIONI DI TRAZIONE PRESENTA **PERICOLI POTENZIALI!**

3.1 Fune.

3.1.1 Tipo di fune.

Utilizzare esclusivamente una fune con **bassa elasticità**. Si raccomanda una fune a doppia treccia in poliestere.

Diametri min., max. e raccomandato:

- Min : 10 mm
- Max : 12-13 mm
- Consigliato: 10 mm

Contattarci in caso di domande sui tipi di fune.

ATTENTION

NON UTILIZZARE UNA FUNE GIALLA IN POLIPROPILENE A 3 TREFOLI.

- LE FUNI IN POLIPROPILENE E POLIETILENE SONO PERICOLOSE PER LA TRAZIONE A CAUSA DELLA LORO ELASTICITÀ E DEL LORO PUNTO DI FUSIONE BASSO.
- ACCERTARSI CHE LA FUNE NON SIA DANNEGGIATA E CHE OFFRA UN'ADEGUATA RESISTENZA PER IL CARICO DA TRAINARE.

ATTENTION

ALLUNGAMENTO = PERICOLO!

- L'ALLUNGAMENTO DELLA FUNE PUÒ CAUSARE GRAVI LESIONI. ATTENZIONE DURANTE IL RILASCIO DELLA TENSIONE NELLA FUNE.
- TUTTE LE FUNI SI ALLUNGANO: LUNGHEZZA MAGGIORE: PIÙ LA FUNE SI TIRA, PIÙ SI ALLUNGA.
- L'ALLUNGAMENTO DELLA FUNE PUÒ CAUSARE LO SPOSTAMENTO DEL CARICO IN MODO INASPETTATO E PERICOLOSO.
- L'ALLUNGAMENTO DELLA FUNE PUÒ CAUSARNE L'ALLENAMENTO E FARE IN MODO CHE LA FUNE RINCULI RAPIDAMENTE PORTANDO LE MANI DELL'OPERATORE VERSO IL VERRICELLO O CAUSANDO GRAVI USTIONI. NON AVVOLGERE MAI LA FUNE ATTORNO ALLE MANI.

PRECAUTION

INDOSSARE SEMPRE GUANTI.

3.1.2 Manutenzione della fune

IT

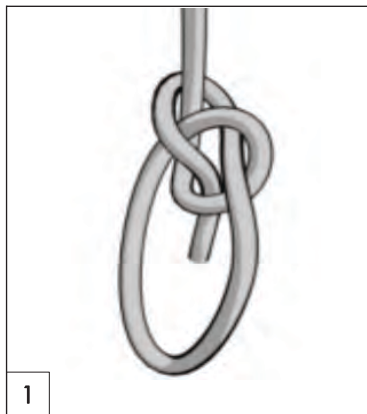
PRECAUTION

REALIZZARE UN'ISPEZIONE VISIVA DELLA FUNE PRIMA DI OGNI UTILIZZO. IN CASO DI PRESENZA DI SEGNI EVIDENTI DI USURA (TREFOLI TAGLIATI, ABRASIONE ECCESSIVA), SOSTITUIRLA.

PRECAUTION

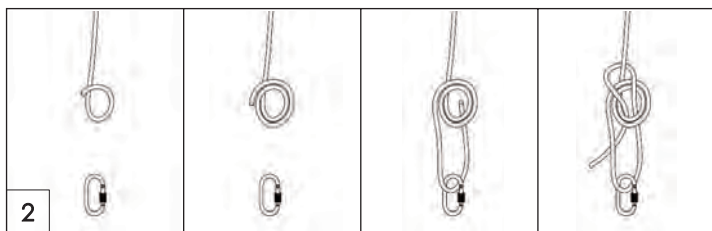
SE LA FUNE È SPORCA, PULIRLA. UNA FUNE SPORCA PUÒ DANNEGGIARSI RAPIDAMENTE E CAUSARE L'USURA PREMATURA ALLE PARTI IN CONTATTO CON ESSA.

3.1.3 Nodi consigliati



È necessario fissare il carico all'estremità della fune. Sebbene a volte possa essere sufficiente anche un semplice nodo, si raccomanda di utilizzare una gassa d'amante (fig. 1). Questo nodo mantiene circa il 70% della portata della fune mentre la maggior parte dei nodi riduce la portata della fune del 50% o più. Inoltre, può essere facile da sciogliere anche dopo aver trainato un carico pesante.

Meglio ancora, il doppio nodo di una gassa d'amante (fig. 2) manterrà circa il 75% della capacità della vostra corda.

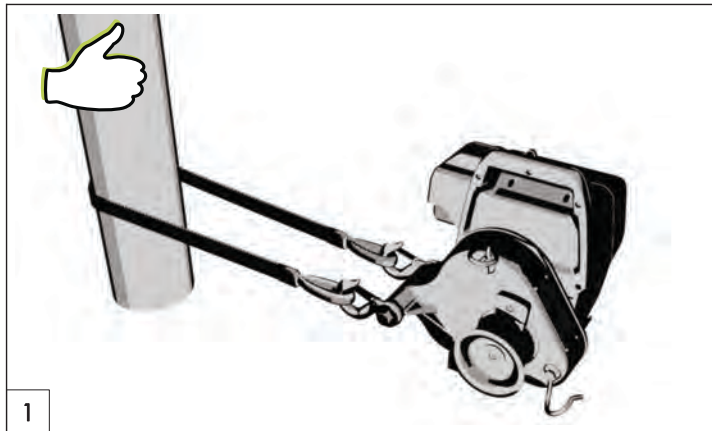


3.2 Ancorare il verricello

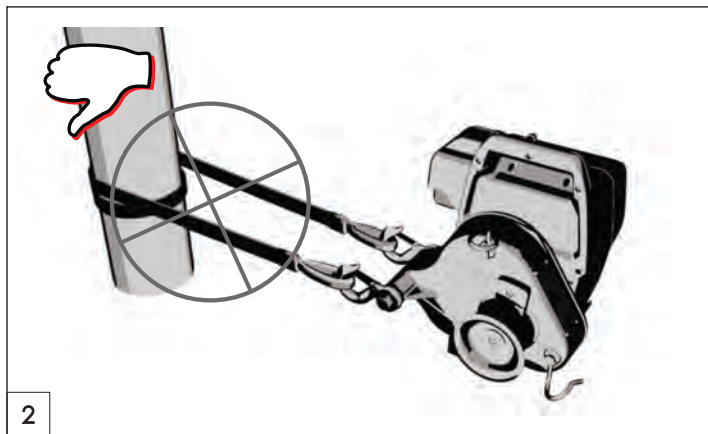
OPZIONE 1: Nella maggior parte dei casi, il verricello viene ancorato a un punto fisso utilizzando un'imbracatura in poliestere o uno dei dispositivi di ancoraggio opzionali e la fune viene fissata all'oggetto da spostare. Quest'ultimo viene spostato verso il verricello quando si tira la fune.

OPZIONE 1: In alternativa, il verricello può essere ancorato all'oggetto da spostare e la fune legata a un punto fisso. Il verricello e l'oggetto da spostare sono quindi trainati verso il punto di ancoraggio della fune. Questo metodo è utile quando occorre guidare il carico mentre si aziona il verricello.

Il verricello è fornito con un'imbracatura in poliestere. Per ancorare il verricello, avvolgerlo attorno al punto di ancoraggio con l'imbracatura. Inserire ogni estremità dell'imbracatura in uno dei due ganci situati sulla parte posteriore del verricello (fig. 1).



Collocare il verricello nella direzione del carico da trainare. Quando il verricello è acceso, cercherà di allinearsi con il carico. L'attrito dell'imbracatura contro l'ancoraggio potrebbe impedire il corretto allineamento; in questo caso, rilasciare la tensione nella fune e spostare l'imbracatura in modo che la tensione sia distribuita equamente sui due ganci



PRECAUTION

COSA NON FARE : QUANDO SI INSTALLA L'IMBRACATURA PER ANCORARE IL VERRICELLO, EVITARE DI FARE UN GIRO COMPLETO ATTORNO AL PUNTO DI ANCORAGGIO (FIG. 2). QUESTO EVITERÀ CHE IL VERRICELLO SI ALLINEI CORRETTAMENTE CON IL CARICO. INOLTRE QUESTO APPLICHERÀ UNA TENSIONE NON UNIFORME A OGNUNO DEI GANCI. EVITARE DI INSTALLARE L'IMBRACATURA SU ANGOLI APPUNTITI CHE POTREBBERO DANNEGGIARE L'IMBRACATURA IN POLIESTERE. QUANDO SI UTILIZZA UN PALO, UN ALBERO O UN CEPPO COME PUNTO DI ANCORAGGIO, INSTALLARE L'IMBRACATURA VICINO ALLA BASE.

PRECAUTION

L'ANCORAGGIO ATTORNO A UN CEPPO RICHIEDE UNA PARTICOLARE ATTENZIONE PER EVITARE CHE L'IMBRACATURA SCIVOLI FUORI DALLA PARTE SUPERIORE DEL CEPPO.

PRECAUTION

ACCERTARSI CHE IL PUNTO DI ANCORAGGIO SIA IN GRADO DI RESISTERE ALLA TRAZIONE SENZA ROMPERSI, SRADICARSI O DANNEGGIARSI.

ATTENTION

Offriamo anche un'ampia gamma di accessori di ancoraggio per i nostri verricelli con argano. Visitare www.portablewinch.info

3.4 Installare la fune.

ATTENTION

LA DIREZIONE CORRETTA DURANTE LO SPIEGAMENTO DELLA CORDA È LA CHIAVE PER L'UTILIZZO SICURO DEL VERRICELLO.

La grande varietà di situazioni riscontrate durante la trazione non permette di fornire istruzioni specifiche; tuttavia, i seguenti punti dovranno essere presi in considerazione:

3.4.1 Fune.

Utilizzare una fune con una bassa elasticità e in buone condizioni con un diametro minimo di 10 mm e un diametro massimo di 12 -13 mm con buoni nodi. Si consiglia fortemente l'uso della gassa d'amante (vedere paragrafo 3.1.3). Utilizzare le pulegge per deviare la fune e aumentare la potenza di trazione quando il carico si avvicina o supera la portata di trazione del verricello.

3.4.2 Pulegge.

L'uso di una puleggia a breve distanza del verricello offre diversi vantaggi:

- Fornisce un angolo che consente al carico di essere leggermente sollevato per ridurre l'attrito;
- Mantiene il verricello in posizione quasi orizzontale;
- Tiene il verricello e l'operatore fuori dalla traiettoria del carico.

3.4.3 Direzione.

Installare la fune in modo che non sfregi contro gli oggetti durante la trazione. Cercare di installare la fune in modo che la parte anteriore del carico sia leggermente sollevata. Non tirare verso il basso né attraverso gli ostacoli.

ATTENTION

IN LINEA GENERALE, SE LA FUNE TOCCA IL SUOLO DURANTE LA TRAZIONE, L'INSTALLAZIONE NON È CORRETTA.

4

3.4.4 Su una pendenza.

ATTENTION

CONTROLLARE LA POSIZIONE DEL VERRICELLO, LA CONDIZIONE DELLA FUNE, LA SOLIDITÀ DEL PUNTO DI ANCORAGGIO, I NODI, I GANCI E/O I BLOCCHI ONDE EVITARE LESIONI E DANNI MATERIALI.

3.5 Trainare un carico.

ATTENTION

CONTROLLARE LA POSIZIONE DEL VERRICELLO, LA CONDIZIONE DELLA FUNE, LA SOLIDITÀ DEL PUNTO DI ANCORAGGIO, I NODI, I GANCI E/O I BLOCCHI ONDE EVITARE LESIONI E DANNI MATERIALI.

ATTENTION

GUARDA L'ANCORO DURANTE IL VINCITURA. POSIZIONARE SE STESSI PER EVITARE DI ESSERE CALCIATI SE L'ANCORAGGIO SI STA MUOVENDO.

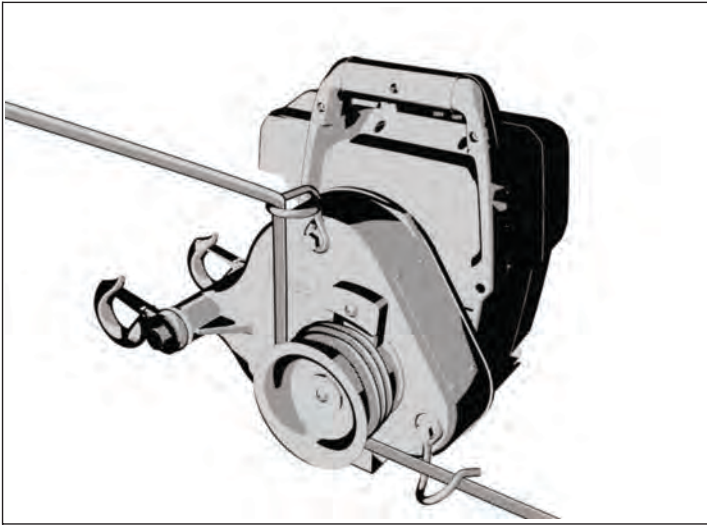
3.5.1 Avvolgere la fune attorno al tamburo argano.

ATTENTION

NON METTERE MAI LE MANI VICINO ALLA GUIDA DELLA LENZA, AL TAMBURO DELL'ARGANO E ALLA PULEGGIA DELLA GUIDA QUANDO IL MOTORE È IN FUNZIONE.

1. Far passare la corda attraverso il gancio d'ingresso.
2. Avvolgere la fune attorno al tamburo (3 o 4 giri).
3. Portare la fune dietro il gancio di uscita.
4. Mantenere una distanza di sicurezza dal verricello (circa 1 m) e tirare delicatamente e orizzontalmente la fune fino a quando l'allentamento della fune si tende e si avverte la tensione nella fune.
5. Verificare l'installazione per accertarsi che l'ancoraggio del verricello e il gancio di entrata siano allineati con la fune.
6. Controllare che la fune non sfregi contro gli oggetti nella traiettoria; per aumentare la velocità di trazione, premere il tasto della velocità ancora una o due volte.

Nota : Una velocità più alta riduce il tempo di esercizio della batteria.



3.5.2 Trazione.

Durante la trazione, posizionarsi in modo da poter vedere il verricello e il carico. Tirare la fune **ORIZZONTALMENTE**. La tensione esercitata sulla fune mantiene il livello del verricello.

ATTENTION

NON AVVOLGERE MAI LA FUNE ATTORNO ALLE MANI O AL CORPO! FARE INOLTRE ATTENZIONE ALLA TENSIONE ACCUMULATA VICINO ALL'OPERATORE E ACCERTARSI DI ESSERE A UNA DISTANZA SICURA DALL'ACCUMULO.

ATTENTION

TENERE CONTROLLATO IL TAMBURO DELL'ARGANO DURANTE IL FUNZIONAMENTO E ACCERTARSI CHE LA FUNE NON INCROCI QUEST'ULTIMO. IN QUESTO CASO, RILASCIARE LA TENSIONE NELLA FUNE, ARRESTARE IL MOTORE ED ELIMINARE L'ATTORCIGLIAMENTO.

3.5.2.1 Se la fune scivola.

Se la fune scivola sul tamburo durante la trazione, aggiungere un giro di fune attorno al tamburo (4° giro). Il motore si arresterà una volta che il verricello avrà raggiunto la sua massima capacità. Si udirà un segnale acustico e i LED lampeggeranno quattro volte. Ripetere quindi l'installazione (aggiungere pulegge) o "cullare" il carico (vedere paragrafo successivo).

3.5.2.2 Per "cullare" il carico.

Tirare con un colpo secco per un breve momento e rilasciare la tensione nella fune. Quindi riportare la tensione sulla fune e ripetere come necessario.

PRECAUTION

FARE ATTENZIONE QUANDO SI UTILIZZA IL METODO PER "CULLARE" IL CARICO. QUESTO METODO PUÒ CAUSARE LA RAPIDA USURA DELLA FUNE A CAUSA DEL CALORE CREATO SUL TAMBURO.

ATTENTION

SE IL VERRICELLO TIRA LA FUNE E IL CARICO NON SI SPOSTA (COME CAPITA SPESSO QUANDO SI UTILIZZA UNA FUNE MOLTO LUNGA), SIGNIFICA CHE LA FUNE È TIRATA, CHE IL PUNTO DI ROTTURA POTREBBE ESSERE RAGGIUNTO E CHE IL CARICO POTREBBE RIVOLGERSI IMPROVVISAMENTE VERSO L'OPERATORE. **RILASCIARE LENTAMENTE** LA TENSIONE DELLA FUNE FACENDO ATTENZIONE ALLA TENSIONE ACCUMULATA: LA FUNE POTREBBE SFUGGIRE RAPIDAMENTE ALL'OPERATORE CAUSANDOGLI USTIONI O PORTANDOLO VERSO IL VERRICELLO.

3.5.2.3 Fare una pausa durante la trazione.

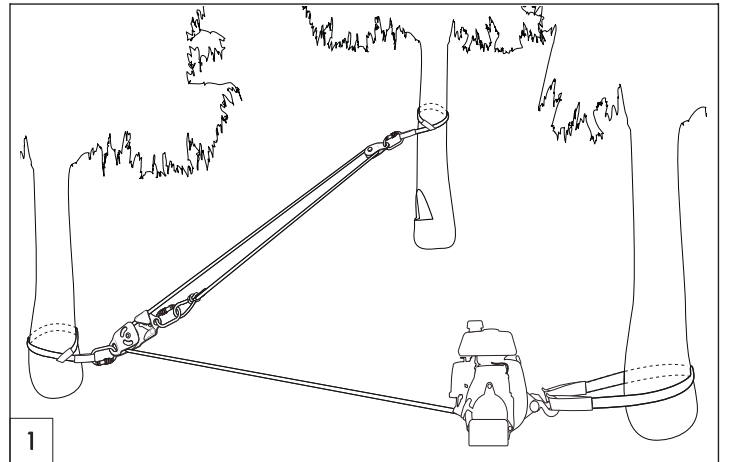
Rilasciare **LENTAMENTE** la tensione nella fune e consentirle di scorrere sopra il tamburo.

PRECAUTION

NON PERMETTERE MAI ALLA FUNE DI SCORRERE SUL TAMBURO PER PIÙ DI ALCUNI SECONDI QUANDO UN CARICO È FISSATO - IL CALORE GENERATO DALL'ATTRITO POTREBBE FONDERE O DANNEGGIARE LA FUNE.

3.5.2.4 Se è fondamentale mantenere la tensione nella fune all'avvio.

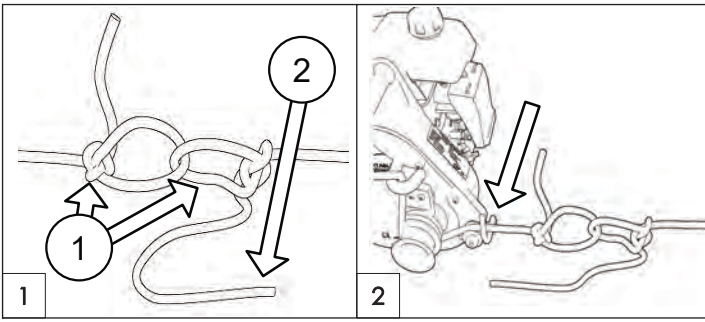
È possibile utilizzare un bloccante o un nodo Prusik collegato al punto di ancoraggio per mantenere la tensione nella fune. È anche possibile utilizzare una puleggia autobloccante PCA-1271 o PCA-1272. È particolarmente utile per trainare oggetti rotanti e per l'abbattimento direzionale.



3.5.2.5 Se la fune è troppo corta.

Se la fune è troppo corta, collegare insieme due funi:

1. Fig. 1-1: Utilizzare 2 nodi gassa d'amante per unire due funi insieme.
2. Fig. 1-2: Lasciare circa 1 m (3') di fune in eccesso dal nodo della fune che traina il carico. Questa lunghezza della fune sarà utilizzata per trainare una volta sciolto il nodo.
3. Fig. 2: Arrestare il verricello prima che i nodi raggiungano il verricello. Non riusciranno ad attraversarlo comportando l'aggrovigliamento della fune.
4. Rilasciare la tensione nella fune. Fissare il carico a un punto fisso se necessario.
5. Sciogliere il nodo della fune e utilizzare la lunghezza restante per avvolgerla attorno al tamburo e riavviare il verricello.



3.5.2.6 Arrestare il verricello.

1. Rilasciare gradualmente la tensione per abbassare gradualmente il verricello verso il suolo;
2. Premere il tasto di accensione/spengimento (On/Off).

ATTENTION NON TOCCARE IL TAMBURO DELL'ARGANO DOPO L'USO. POTREBBE ESSERE CALDO E USTIONARE LA PELLE.

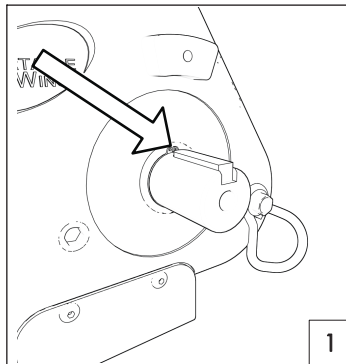
4 Manutenzione

4.1 Pulizia.

Al termine del lavoro, pulire e asciugare il verricello.

ATTENTION DURANTE LA PULIZIA, CONTROLLARE IL VERRICELLO, I GANCI, LA FUNE E L'IMBRACATURA IN POLIESTERE PER RILEVARE LA PRESENZA DI DANNI O SEGNI DI USURA.

Rimuovere regolarmente il tamburo dell'argano e pulire attorno all'albero. I detriti accumulati possono danneggiare la tenuta. Spazzolare l'albero con un po' di olio per evitarne la corrosione.



4.2 Lubrification.

La scatola degli ingranaggi viene lubrificata nello stabilimento di produzione e non dovrebbe richiedere ulteriore lubrificazione o manutenzione. In caso di perdite d'olio evidenti, controllare il livello dell'olio collocando il verricello su una superficie piana e svitare il tappo. Utilizzare una chiave esagonale da 8 mm.

Quando si capovolge il verricello, potrebbe fuoriuscire una piccola quantità d'olio dal foro. Se necessario, è possibile aggiungere olio per ingranaggi di tipo SAE80W90EP.

4.3 Caricabatteria e batteria.

4.3.1 Caricabatteria.

LA BATTERIA NON È CARICATA COMPLETAMENTE. SI RACCOMANDA DI CARICARE LA BATTERIA TOTALMENTE PRIMA DEL PRIMO UTILIZZO PER RAGGIUNGERE UN TEMPO DI ESERCIZIO MASSIMO. QUESTA BATTERIA AGLI IONI DI LITIO NON HA MEMORIA E PUÒ ESSERE CAMBIATA A PROPRIA DISCREZIONE.

PRECAUTION

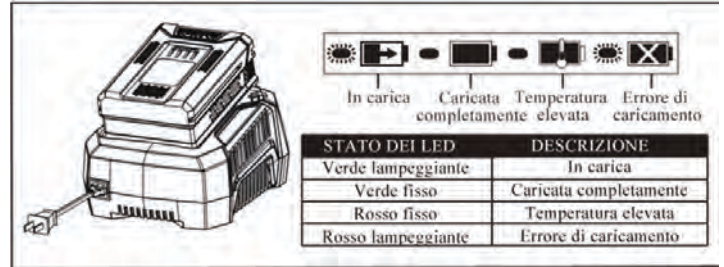
4.3.1.1 Carica a bassa tensione :

Se la batteria è stata riposta con poca carica o scarica per un lungo periodo, il caricabatteria entra in modalità riavvio che impiega 20 ore per il caricamento completo della batteria. Questo aumenta la vita della batteria. Una volta caricata completamente, il caricamento standard è disponibile per la volta successiva.

Qualsiasi batteria scaricata richiede un periodo di raffreddamento menzionato nel manuale dell'utente della batteria.

- Inserire il caricabatteria nella presa elettrica.
- Inserire la batteria nel caricabatteria.

Questo caricabatteria è di tipo diagnostico. Il LED si accenderà in un ordine specifico per indicare lo stato corrente della batteria. Questo ordine è il seguente:



Non lasciare mai la batteria nel caricabatteria quando è completamente caricata e pronta all'uso.

4.3.1.2 Indicazione di guasti.

Quando la batteria è inserita nel caricabatteria e i LED lampeggiano di colore rosso, rimuovere la batteria dal caricabatteria per almeno un minuto e inserirla di nuovo.

- Se i LED lampeggiano di colore verde significa che la batteria si sta caricando normalmente.
- Se il LED lampeggiano ancora di colore rosso, rimuovere la batteria e scollegare di nuovo il caricabatteria.

Attendere un minuto quindi ricollegare il caricabatteria e reinserire la batteria. Se i LED lampeggiano di colore verde significa che la batteria si sta caricando normalmente.

- Se i LED continuano a lampeggiare di colore rosso, la batteria è guasta e deve essere sostituita.

4.3.2 Batteria.

4.3.2.1 Verifica della carica.

Se la batteria non si carica correttamente:

- Controllare la presa utilizzando un altro dispositivo. Accertarsi che vi sia alimentazione nella presa.
- Controllare che i contatti del caricatore non siano cortocircuitati a causa di detriti o corpi estranei.

DANGER

SE LA TEMPERATURA AMBIENTE È ANOMALA, SPOSTARE IL CARICABATTERIA E LA BATTERIA IN UN LUOGO DOVE LA TEMPERATURA SIA COMPRESA TRA 7°C E 40°C.

SE LA BATTERIA È INSERITA NEL CARICABATTERIA QUANDO È TIEPIDA O CALDA, I LED ROSSI POSSONO ILLUMINARSI.

PRECAUTION

IN QUESTO CASO, CONSENTIRE ALLA BATTERIA DI RAFFREDDARSI FUORI DAL CARICABATTERIA. LA BATTERIA PUÒ ESSERE CARICATA NORMALMENTE UNA VOLTA RAGGIUNTA UNA TEMPERATURA DI CARICAMENTO NORMALE.



CONSULTARE IL MANUALE DEL CARICABATTERIA E DELLA BATTERIA PER MAGGIORI INFORMAZIONI.

4.3.3 Stoccaggio.

Stoccaggio della batteria per più di 30 giorni :

- Rimuovere la batteria dal dispositivo.
- Stoccare il dispositivo in un luogo dove la temperatura sia compresa tra 7°C e 40°C.

5 Informazioni aggiuntive

5.1 Codici di errore

I codici di errore sono generati per identificare la causa del blocco - i LED lampeggiano ripetutamente. Di seguito alcuni dei codici più comuni:

Descrizioni	Codice LED	Definizioni
Anomalia connessione batteria	3	Nessuna comunicazione tra la batterie e la scheda di controllo. O perdita di comunicazione durante la fase corrente.
Protezione dalla sovratensione momentanea	4	Il processo corrente supera il carico ammissibile massimo.
Protezione bassa tensione	5	La carica della batteria è minima (Ricaricare la batteria).

5.2 Smaltimento della batteria.



LA BATTERIA DEL DISPOSITIVO CONTIENE IONI DI LITIO, UNASOSTANZA TOSSICA.

ATTENTION

TUTTI I MATERIALI TOSSICI DEVONO ESSERE SMALTITI IN CONFORMITÀ CON LE ATTUALI DIRETTIVE ONDE EVITARE LA CONTAMINAZIONE DELL'AMBIENTE.

PRIMA DI SMALTIRE UNA BATTERIA AGLI IONI DI LITIO DANNEGGIATA O AL TERMINE DEL SUO CICLO DI VITA, CONTATTARE LA STRUTTURA DI SMALTIMENTO RIFIUTI LOCALE PER MAGGIORI INFORMAZIONI E PER LE LINEE GUIDA APPROPRIATE. PORTARE LE BATTERIE AL CENTRO DI RICICLO E DISCARICA AUTORIZZATO PER SMALTIRE LE BATTERIE GLI IONI DI LITIO. SE LA BATTERIA È ROTTA, ANCHE SE NON SONO PRESENTI PERDITE, NON CARICARLA NÉ UTILIZZARLA. RIMUOVERLA E SOSTITUIRLA CON UNA NUOVA BATTERIA. **NON CERCARE DI RIPARARLA!**

Questo evita lesioni e rischi di incendio, esplosione o scossa elettrica o contaminazione dell'ambiente:

- Coprire i terminali della batteria utilizzando del nastro adesivo resistente.
- Non provare e rimuovere o distruggere i componenti della batteria.
- NON aprire la batteria.
- In caso di perdita, le sostanze elettrolitiche rilasciate sono corrosive e tossiche.
- EVITARE che questa soluzione entri in contatto con gli occhi o la pelle e non ingerirla.
- EVITARE di smaltire questo tipo di batteria con i rifiuti domestici.
- EVITARE di bruciarla.
- EVITARE di portarla in una discarica o in qualsiasi struttura comunale per i rifiuti solidi.
- Portarla in un centro di riciclo o discarica appropriato.

5.3 Accessori.

È disponibile una linea completa di accessori. Consultare www.portablewinch.info

5.4 Garanzia

Il verricello Portable Winch Co. è garantito contro tutti i difetti di lavorazione mentre è di possesso dell' "acquirente originale" secondo la definizione sottostante.

Con il termine "acquirente originale" si intende la persona o l'entità che ha acquistato il verricello o gli accessori da un rivenditore autorizzato Portable Winch Co. come mostrato nella fattura originale. La proprietà della garanzia è trasferibile a condizione che il nuovo acquirente abbia una copia della fattura dell'acquirente originale.

La presente garanzia non è applicabile a "parti soggette a usura". La garanzia non è applicabile a "parti soggette a usura" definite come quelle in contatto con la fune durante l'operazione di trazione.

Il verricello Portable Capstan Winch è coperto come segue:

- PCW3000-Li
Uso commerciale: 1 anno
Uso privato: 5 anni

Manutenzione effettuata da Portable Winch Co. o suoi distributori.

Portable Winch Co. sostituirà o riparerà, a sua discrezione, qualsiasi prodotto difettoso. Tutti gli altri accessori Portable Winch Co. Sono coperti da garanzia per un (1) anno salvo le funi che sono coperti da una garanzia di 3 mesi. In caso di domande, consultare le condizioni della garanzia su www.portablewinch.info.

Estensione gratuita della garanzia

La ringraziamo per il suo acquisto. Per questo, le offriamo UN (1) ANNO AGGIUNTIVO DI GARANZIA GRATUITA! È facile, basta registrare il verricello su www.portablewinch.info o via telefono al numero 1 888 388-7855 o + 1 819 563-2193.

5.5 Risoluzioni dei problemi

In caso di problemi inaspettati, consultare l'area Risoluzione dei problemi su www.portablewinch.info nella sezione Manuali e istruzioni.

5.6 Esplosi

IT

Per accedere agli esplosi del verricello, consultare gli Esplosi su www.portablewinch.info sulla pagina Manuali e istruzioni o vedere alla fine del manuale.

5.7 Dati tecnici

SPECIFICHE	PCW3000-Li
MOTORE	1 KW SENZA SPAZZOLE
DIMENSIONI DEL TAMBURO	Ø 76 MM, FINO A 4 GIRI DI FUNE 10 MM
FORZA DI TRAZIONE MASSIMA (FUNI SEMPLICE)	700 kg
VELOCITÀ	VELOCITÀ 1: 8.1 M/MIN VELOCITÀ 2: 10 M/MIN VELOCITÀ 3: 11.6 M/MIN
SCATOLA DEL CAMBIO	INGRANAGGI IN ACCIAIO TEMPRATO/ LUBRIF. AD OLIO
PESO (A SECCO)	9,4 KG (SENZA BATTERIA)
DIMENSIONI (COMPLESSIVE)	30,2 CM X 31,8 CM X 31,0 CM
FUNE	A DOPPIA TRECCIA IN POLIESTERE CON BASSA ELASTICITÀ (NON INCLUSA)
LUNGHEZZA	ILLIMITATA
DIAMETRO MINIMO	10 MM
DIAMETRO MASSIMO	13 MM
DIAMETRO RACCOMANDATO	10 MM
LIVELLO DI PRESSIONE SONORA PONDERATO PER L'EMISSIONE A LpA	75 dB(A)
LIVELLO DI POTENZA SONORA PONDERATO A LwA	90 dB(A)
FATTORE DI INCERTEZZA KwA	2.5 dB(A)
TEMPERATURA DI FUNZIONAMENTO	-17°C a 45°C

5.8 Produttore

Il *Portable Capstan Winches™* è prodotto da:

Portable Winch Co.

1170, rue Thomas-Tremblay

Sherbrooke, Québec, J1G 5G5 CANADA

Telefono: +1 819 563-2193

Chiamata gratuita (CAN e USA): 1-888-388-7855

Fax: + 1 514 227-5196

E-mail: info@portablewinch.com

Sito web: www.portablewinch.info

L'INGLESE È LA LINGUA ORIGINALE DI QUESTO DOCUMENTO

5.9 Rappresentante autorizzato dell'UE.

- VONBLON Maschinen GmbH
Landstraße 28, 6714 Nüziders, Autrich

WICHTIG:
Vor Gebrauch
lesen

IMPORTANT:
Read before
using

IMPORTANTE:
Lea antes de
usar

IMPORTANT:
Lire avant
usage

IMPORTANT:
leggere prima
dell'uso

BELANGRIJK:
lees voor
gebruik

VIKTIG:
Les før du
bruger

VIKTIGT:
Läs innan du
använder



PCW3000-Li

80/82 VOLT^{MAX}
82V MAX LITHIUM

USER GUIDE



DE
EN
ES
FR
IT
NL
NO
SV

Betriebs-/Sicherheitshinweise

Operating/safety Instructions

Instrucciones de operación / seguridad

Consignes de fonctionnement/sécurité

Istruzioni per l'uso e la sicurezza

Gebruiksaanwijzing / Veiligheidsvoorschriften

Bruksanvisning / sikkerhet

Bruksanvisning / säkerhet

www.portablewinch.info

WICHTIG:
Vor Gebrauch
lesen

IMPORTANT:
Read before
using

IMPORTANTE:
Lea antes de
usar

IMPORTANT:
Lire avant
usage

IMPORTANT:
leggere prima
dell'uso

BELANGRIJK:
lees voor
gebruik

VIKTIG:
Les før du
bruger

VIKTIGT:
Läs innan du
använder

INLEIDING

Portable Winch Co. wil u graag bedanken voor het aanschaffen van een a Portable Capstan Winch™. Deze handleiding is geschreven om u te helpen b. het optimale gebruik van uw nieuwe machine op de meest veilige manier.

AANDACHTIG LEZEN VOOR GEBRUIK

Voor problemen of vragen kunt u zich wenden tot een erkende Portable Winch Co. dealer of rechtstreeks contact met ons opnemen.

1 Veiligheidsrichtlijnen

Draagbare Capstan lieren™ zijn ontworpen om voorwerpen op te trekken onder een hoek van min of meer 45 graden ten opzichte van de horizontaal. Het gebruik van een lier kan ernstige risico's op letsel, schade aan eigendommen of zelfs de dood tot gevolg hebben.

1.1 Veiligheidsberichten.

Uw veiligheid en de veiligheid van anderen is erg belangrijk. U zal belangrijke veiligheidsberichten in deze handleiding vinden. Lees **deze aandachtig door**.

Deze veiligheidsberichten waarschuwen u voor potentieel letsel aan uzelf of anderen. Elk veiligheidsbericht wordt gevolgd door een waarschuwingssymbool.

ONDSCHAT DE POTENTIELE GEVAREN NIET

SYMBOOL	BETEKENIS
	U ZAL DODELIJK OF ZWAARGEWOND RAKEN ALS U DEZE INSTRUCTIES NIET OPVOLGT.
	U KAN DODELIJK OF ZWAARGEWOND RAKEN ALS U DEZE INSTRUCTIES NIET OPVOLGT.
	U KAN GEWOND RAKEN ALS U DEZE INSTRUCTIES NIET OPVOLGT.
	LEES DEZE GEBRUIKERSHANDLEIDING
	OOR BESCHERMING
	OOGBESCHERMING
	DRAAG HANDSCHOENEN

1.2. Milieubescherming.

Producten waarvan de levensduur ten einde is, mogen niet worden weggegooid met het huishoudelijk afval. Recycle ze middels de beschikbare instellingen. Neem contact op met uw gemeente voor meer informatie over recycleomstandigheden.

De batterij bevat materialen die schadelijk zijn voor u en het milieu. Deze moeten afzonderlijk worden verwijderd en weggegooid bij een verzamelpunt dat lithium-ion batterijen accepteert.

1.3 Batterij en oplader.

LAAD DE BATTERIJ OP IN EEN DROGE OMGEVING, BESCHERMD TEGEN HET WEER. STEL DE BATTERIJ OF DE OPLADER NIET BLOOT AAN REGEN.



LAAD DE BATTERIJ NOOIT OP IN EEN VOCHTIGE OMGEVING. GEBRUIK DE OPLADER BIJ TEMPERATUREN TUSSEN 7 EN 40 °C. OM HET RISICO OP ELEKTRISCHE SCHOKKEN TE VERMINDEREN, MAG U ALLEEN DE OPLADER GEBRUIKEN DIE IS MEEGELEVERD DOOR DE FABRIKANT OM DE BATTERIJ OP TE LADEN. BERG DE OPLADER NOOIT BUITEN OP. WEES VOORZICHTIG MET HET STROOMSNOER VAN DE OPLADER.



HOUD DE OPLADER NOOIT BEET BIJ HET SNOER.



ZORG DAT U DE BATTERIJ NIET PLET, LAAT VALLEN OF BESCHADIGT. GEBRUIK NOOIT EEN BATTERIJ OF OPLADER DIE IS GEVALLEN, GELET, EEN HEFTIGE SCHOK HEEFT GEKREGEN OF IS BESCHADIGD OP WAT VOOR MANIER DAN OOK. EEN BESCHADIGDE BATTERIJ KAN ONTPLOFFEN. VERWIJDER DE BESCHADIGDE BATTERIJ ONMIDDELIJK VIA DE GEPASTE METHODE.



WANNEER DE BATTERIJ NIET WORDT GEBRUIKT, HOUD DEZE DAN UIT DE BUURT VAN METALEN VOORWERPEN ZOALS: PAPERCLIPS, MUNSTUKKEN, SLEUTELS, SCHROEVEN EN ANDERE KLEINE METALEN VOORWERPEN.



GEBRUIK DE OPLADER NIET ALS DEZE IS BESCHADIGD. VERVANG DE OPLADER OF DE KABELS ONMIDDELIJK.



HOUD DE OPLADER UIT DE BUURT VAN HET WATER, WARMTEBRONNEN (RADIATOREN, KACHELS, E.D.), VERWARMINGSTOESTELLEN, KACHELS, E.D.), VLAMMEN EN CHEMISCHE PRODUCTEN.



GEBRUIK NOOIT EEN DRAADLOOS APPARAAT IN DE BUURT VAN EEN OPEN VLAM.



ZORG DAT DE BATTERIJ GOED IN DE OPLADER ZITTEN VOORDAT U DEZE GEBRUIKT.



DE BATTERIJ WORDT EEN BEETJE WARM TIJDENS HET OPLADEN. DIT IS NORMAAL EN NIET PROBLEMATISCH.



PLAATS DE OPLADER NOOIT OP EEN PLEK DIE WORDT BLOOTGESTELD AAN EXTREME TEMPERATUREN (WARM OF KOUD).. DE OPLADER WERKT HET BESTE OP OMGEVINGSTEMPERAATUUR.



WANNEER DE BATTERIJ VOLLEDIG IS OPGELADEN, KOPPELT U DE OPLADER LOS UIT HET STOPCONTACT EN VERWIJDEERT U DE BATTERIJ.



HOUD DE BATTERIJ SCHOON, DROOG EN VRIJ VAN OLIE EN VET. GEBRUIK ALTIJD EEN SCHOON DOEK VOOR HET REINIGEN. GEBRUIK NOOIT REMVLOEISTOF, OP OLIE GEBASEERDE PRODUCTEN OF ANDERE OPLOSMEDELEN OM DE BATTERIJ TE REINIGEN

1.3.1 Compatibele batterijen.

ALLE BATTERIJEN VAN 80V EN 82V VAN GLOBE TOOLS MOGEN WORDEN GEBRUIKT MET UW PCW3000-LI LIER.

Hier is een niet-exclusieve lijst met compatibele batterijen:

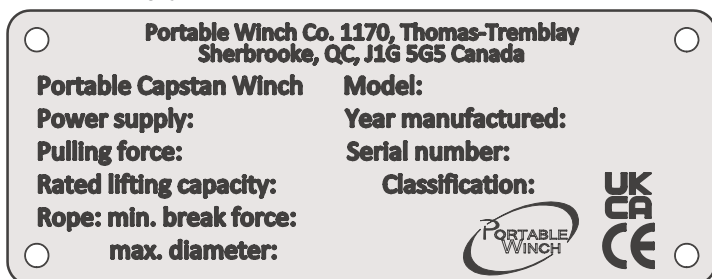
- GREENWORKS PRO 80V – 2Ah.
- GREENWORKS PRO 80V – 4Ah.
- GREENWORKS COMMERCIAL 82V – 2.5Ah.
- GREENWORKS COMMERCIAL 82V – 5Ah.
- POWERWORKS 82V – 2.5Ah.
- POWERWORKS 82V – 5Ah.
- CRAMER 82V – 3Ah.
- CRAMER 82V – 6Ah.
- STIGA VOLTAGE 80V – 2.5Ah.
- STIGA VOLTAGE 80V – 4Ah.
- STIGA VOLTAGE 80V – 5Ah.
- BRIGGS & STRATTON 82V MAX – 2Ah.
- BRIGGS & STRATTON 82V MAX – 4Ah.
- BRIGGS & STRATTON 82V MAX – 5Ah.

Raadpleeg onze website www.portablewinch.info voor de lijst met compatibele batterijen of neem contact met ons op.

1.4 Labels.

1.4.1 Labels met serienummer.

Het label met het serienummer bevindt zich rechts op de versnellingsbak van de lier. Naast het serienummer, vindt u hier ook de belangrijke specificaties van uw model.



1.4.2 Motorlabel.



1.4.3 Lijninstallatielabel.



Dit label is aangebracht op de lierbehuizing. Dit geeft de installatierichting aan voor de lijn van de *Portable Capstan Winch™*.

1.4.4 Label gehoorbescherming.



44-0185:

Wij bevelen het gebruik van gehoorbescherming aan tijdens het gebruik van de *Portable Capstan Winch™*.

1.5 Veiligheidsinformatie.

- PRECAUTION** LAAT GEEN KINDEREN DE PORTABLE CAPSTAN WINCH™ GEBRUIKEN. HOUD KINDEREN EN DIEREN OP AFSTAND VAN HET WERKGEBIED.
- ATTENTION** LAAT GEEN ONGEOEFENDE MENSEN DE PORTABLE CAPSTAN WINCH™ GEBRUIKEN. ZORG ERVOOR DAT DE GEBRUIKERS BEKEND ZIJN MET DE VEILIGHEIDSVORSCHRIFTEN EN DEZE HANDLEIDING ALSOOK DE GEBRUIKERSHANDLEIDING VAN DE HONDAMOTOR HEBBEN GELEZEN.
- ATTENTION** INFORMEER ALLE GEBRUIKERS OVER DE VEILIGHEIDSEN GEBRUIKSIINSTRUCTIES.
- ATTENTION** RAAK BEKEND MET DE WERKING VAN HET PRODUCT EN DE VEILIGHEIDSIINSTRUCTIES VOORDAT U AAN DE SLAG GAAT MET DE PORTABLE CAPSTAN WINCH™.
- ATTENTION** ZORG ERVOOR DAT UW KLEDIJ NIET VAST RAAKT IN DE BEWEGENDE ONDERDELEN VAN DE MACHINE.

PRECAUTION REINIG EN/OF VERVANG ALLE VEILIGHEIDSLABELS DIE VUIL, VERSLETEN, ONLEESBAAR OF GESCHEURD ZIJN.

ATTENTION HOUD TOESCHOUWERS ALTIJD BIJ HET WERKGEBIED.

ATTENTION WANNEER DE LIER ONDER SPANNING STAAT, ZORG ER DAN VOOR DAT NIEMAND ZICH BINNEN 5 METER VAN DE LAST OF HET TOUW BEVINDT.

DANGER TREK NOOIT AAN ROLLENDE VOORWERPEN DIE BIJ HET WERK ONTWERPEN OM LASTEN OF MENSEN OP TE TILLEN.

ATTENTION DE PORTABLE CAPSTAN WINCH™ IS NIET ONTWERPEN OM LASTEN OF MENSEN OP TE TILLEN.

PRECAUTION WE RADEN U AAN OM GEHOORBESCHERMING TE DRAGEN WANNEER U DE MACHINE GEBRUIKT.

ATTENTION HOUD ALTIJD VISUEEL CONTACT TUSSEN DE GEBRUIKER EN DE TOESCHOUWERS OM EEN GOEDE COMMUNICATIE TE ZORGEN.

2 Controleren voor gebruik

2.1 Bij ontvangst.

Controleer de doos op zichtbare beschadigingen. Indien er een onderdeel ontbreekt of beschadigd is, breng dan de leverancier onmiddellijk op de hoogte.

2.2 Batterij.

DE BATTERIJ IS HALFOPGELADEN BIJ AANKOOP. VOOR U DE PORTABLE CAPSTAN WINCH™ VOOR HET EERST GEBRUIKT, VOLGT U ALLE INSTRUCTIES EN RICHTLIJNEN IN DE MEEGELEVERDE HANDLEIDINGEN VOOR DE BATTERIJ EN OPLADER. VERWIJDER DE BATTERIJ VOOR U DE PORTABLE CAPSTAN WINCH™ VOOR LANGERE TIJD OPBERGT. VOOR U DE PORTABLE CAPSTAN WINCH™ OPNIEUW GEBRUIKT, LAADT U DE BATTERIJ NOGMAALS OP VOOR MINSTENS EEN VOLLEDIGE OPLAADPERIODE. DEZE BATTERIJ HEEFT GEEN GEHEUGENEFFECT.

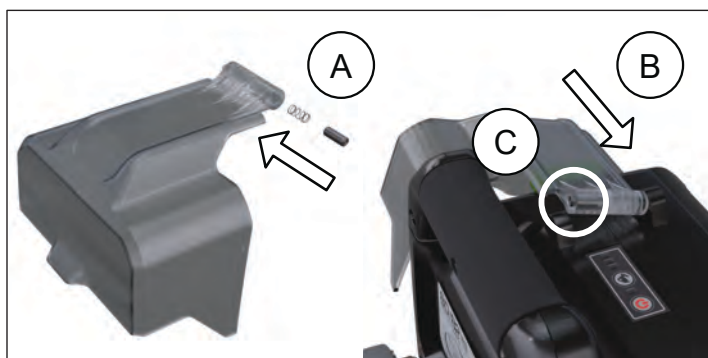
PRECAUTION

2.3 De beschermklep van de batterij installeren.

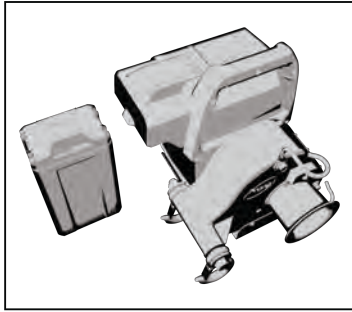
Deze klep is ontworpen om batterijen van 4.0 - 5.0Ah te beschermen tegen de regen buiten de behuizing. Het deksel wordt geleverd met een veer en een pen.

PRECAUTION Voer de volgende handelingen uit in een gebouw:

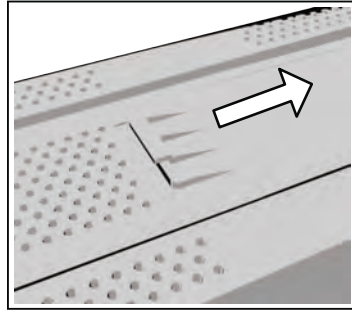
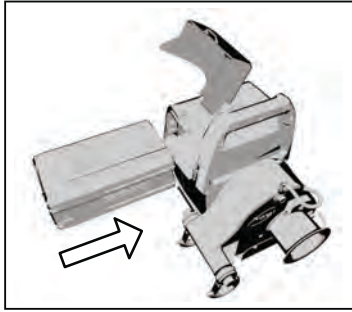
- A) Plaats de veer in de behuizingsholte en vervolgens de pen
- B) Plaats het deksel in de andere holte en druk de pen tegen de veer.
- C) Plaats de afdekking door de pen vast te houden totdat deze in de kast vastklikt.



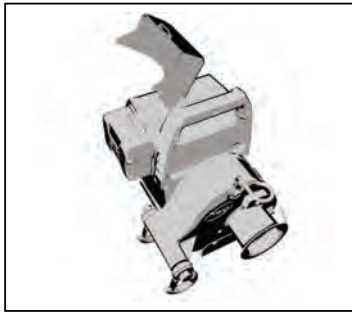
2.4 De batterij plaatsen.



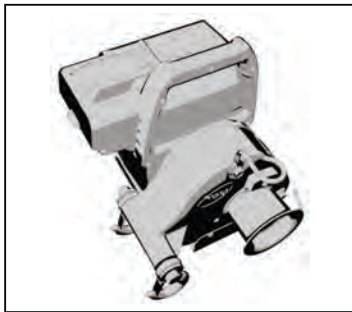
Open de beschermklep van de batterij.



Plaats de batterij (plastic onderdeel richting het vak)

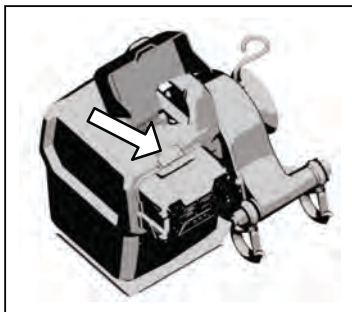


Houd de hendel van de PORTABLE CAPSTAN WINCH™ vast en duw de batterij omlaag tot u een klik hoort.

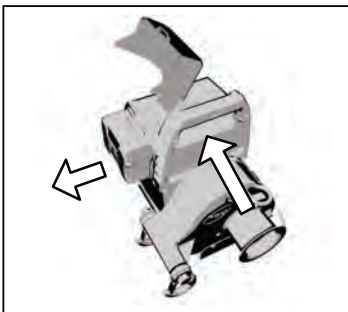


Sluit de klep.

2.5 De batterij verwijderen.



Druk op de ontgrendelingsknop van de batterij, boven de batterij. Hierdoor kunt u de batterij eenvoudig uit het apparaat verwijderen.





Houd de hendel vast en verwijder de batterij.

2.6 De motor starten.

NL

De motorbedieningen vindt u op de behuizing van de motor, boven de batterij-inkeping.

- A)  Bediening van het apparaat: Druk tweemaal om in te schakelen en druk nogmaals om uit te schakelen.
- B)  Druk om de snelheid van de motor te selecteren.
- Eenmaal = 8,1 m/ minuut.
Tweemaal = 9,9 m/ minuut.
Driemaal = 11,6 m/ minuut.

Opmerking: Een hogere snelheid vermindert de bedrijfstijd van de batterij.



PRECAUTION

DE LITHIUM-ION BATTERIJ IS UITGERUST MET EEN INTERNE SCHAKELAAR DIE HET APPARAAT AUTOMATISCH STOPT IN GEVAL VAN OVERBELASTING. INDIEN DIT GEBEURT, SCHAKELT U HET APPARAAT UIT DOOR OP KNOP 'A' TE DRUKKEN (ZIE AFBEELDING).

2.7 Liertrommel.

Uw Portable Capstan Winch™ heeft een trommel met een diameter van 76 mm.

2.8 Ruimte tussen trommel en touwgeleider.

Slijtage aan de touwgeleider of -trommel kan leiden tot een opening tussen de twee delen die het touw kan beschadigen. Vervang de touwgeleider en/of trommel indien nodig.

3 De lier gebruiken

ATTENTION

DE MEESTE LIERSITUATIES BRENGEN POTENTIEEL GEVAAR!

3.1 Lijn.

3.1.1 Type lijn.

Gebruik alleen een lijn met **lage elasticiteit**. Wij bevelen u een dubbelgevlochten polyester lijn aan.

Min., max. en aanbevolen diameters:

- Min : 10 mm
- Max : 12-13 mm
- Aanbevolen: 10 mm

Neem contact met ons op als u vragen hebt over de soorten lijnen.

ATTENTION

GEBRUIK GEEN 3-DELIGE GELE POLYPROPYLENE LIJN!

- POLYPROPYLENE EN POLYETHYLENE LIJNEN ZIJN GEVAARLIJK VOOR TREKKEN DOOR HUN ELASTICITEIT EN HUN LAGE SMELTPUNT.
- ZORG DAT DE LIJN NIET BESCHADIGD IS EN VOLDOENDE WEERSTAND BIJDT VOOR DE LAST DIE GETROKKEN MOET WORDEN.

ATTENTION

REKKEN = GEVAARLIJK!

- HET UITREKKEN VAN DE LIJN KAN ERNSTIG LETSEL VEROORZAKEN. WEES VOORZICHTIG WANNEER U DE SPANNING OP DE LIJN LOSLAAT.
- ALLE LIJNEN REKKEN UIT: VERLENGDE LENGTE: HOE MEER DE LIJN IS UITGEREKT, HOE MEER HIJ REKT.
- HET UITREKKEN VAN EEN LIJN KAN ERVOOR ZORGEN DAT DE LAST OP EEN ONVERWACHT EN GEVAARLIJKE MANIER VERPLAATST.
- HET UITREKKEN VAN EEN LIJN KAN ERVOOR ZORGEN DAT HET ONTSPANT EN SNEL ACHTERUIT VERPLAATST, WAARDOOR UW HAND RICHTING DE LIER WORDT VERPLAATST OF ERNSTIGE BRANDWONDEN WORDEN VEROORZAAKT. WIKKEL DE LIJN NOOIT OM UW HAND.

PRECAUTION

DRAAG ALTIJD HANDSCHOENEN.

3.1.2 Lijn Onderhoud.

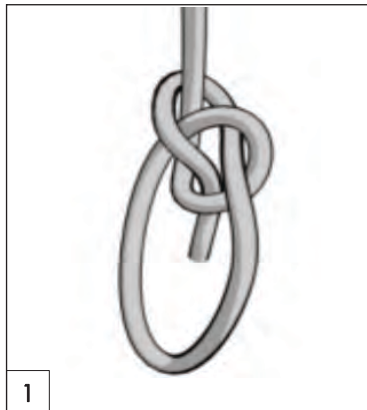
PRECAUTION

INSPECTEER DE LIJN VISUEEL VOOR ELK GEBRUIK. ALS U DUIDELIJKE TEKENEN VAN SLIJTAGE ZIET (DOORGESNEDEN STRENGEN, BUITENSPORIGE SLIJTAGE), VERVANG HET.

PRECAUTION

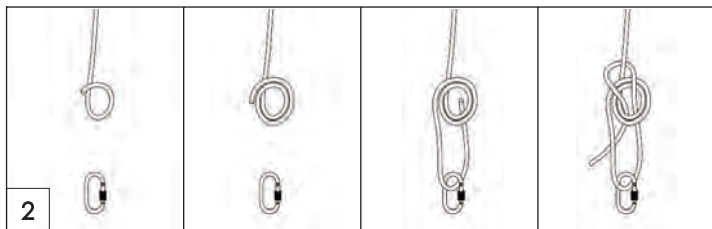
ALS UW LIJN VUIL IS, REINIGT U HET. EEN VUILE LIJN KAN SNEL BESCHADIGD WORDEN EN VOORTIJDIGE SLIJTAGE VEROORZAKEN AAN DE ONDERDELEN DIE ERMEE IN CONTACT KOMEN.

3.1.3 Aanbevolen knopen.



U moet de last aan het eind van het touw vastmaken. Al is een eenvoudige knoop soms voldoende, w. raden u een paalsteekknop aan (afb. 1). Deze knoop behoudt ongeveer 70% van de lijncapaciteit, terw.l de meeste knopen de lijncapaciteit met 50% of meer verminderen. Het is ook gemakkelijk om de knoop los te maken zelfs nadat u een zware last heeft getrokken.

Beter zelfs, een dubbele paalsteekknop (afbeelding 2) behoudt ongeveer 75% van de lijncapaciteit.

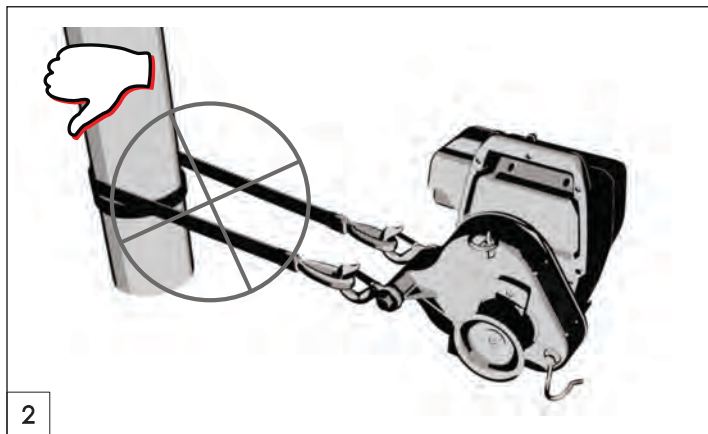
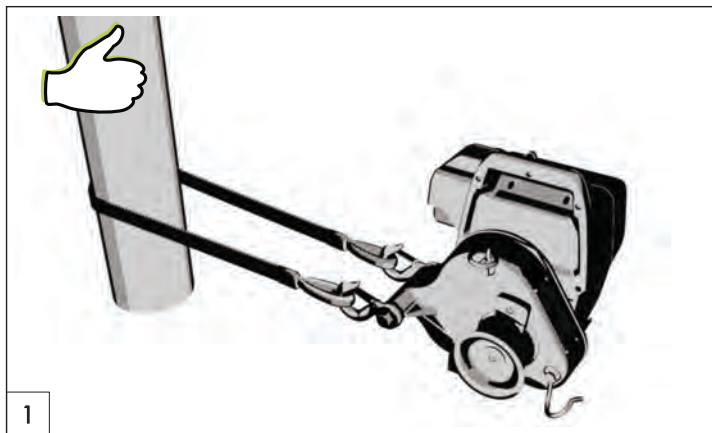


3.2 De lier verankeren.

OPTIE 1: In de meeste gevallen, is de lier verankerd aan een vast punt met behulp van een polyester slinger of met optionele verankeringsapparaten en het touw zit vast aan het object dat u wilt verplaatsen. De last beweegt naar de lier wanneer de lier aan de l.n trekt.

OPTIE 2: Soms kan de lier worden verankerd aan het object dat u wilt verplaatsen en de l.n is bevestigd aan een vast punt. De lier en het object dat moet worden verplaatst, worden vervolgens richting het verankeringspunt van de lijn getrokken. Deze methode is nuttig als u de last moet begeleiden terw.l u de lier bedient.

Uw lier wordt geleverd met een polyester slinger. Als u de lier wilt verankeren, windt u het rond het verankeringspunt met de slinger. Plaats de slinger in een van de twee veiligheidshaken aan de achterkant van de lier (afbeelding 1).



Plaats de lier in de richting van de last die getrokken moet worden. Wanneer de lier is ingeschakeld, zal deze proberen zich uit te l.n met de last. De wr.ving van de slinger tegen de verankering kan correcte uitl.ning voorkomen, in dit geval, viert u de spanning in de l.n en verplaatst u de slinger zodanig dat de spanning gelijk wordt verdeeld over de twee haken.

PRECAUTION

WAT U NIET MOET DOEN: WANNEER U DE SLINGER PLAATST OM DE LIER TE VERANKEREN, MOET U HET VERANKERINGSPOINT NIET HELEMAAL OMDRAAIEN (AFBEELDING 2). HIERDOOR KAN DE LIER ZICHZELF NIET CORRECT UITLIJNEN MET DE LAST. DIT PAST OOK ONGELIJKE SPANNING TOE OP DE HAKEN.

PRECAUTION

VERMIJD HET PLAATSEN VAN DE SLINGER OP SCHERPE HOEKEN DIE DE POLYESTER SLINGER KUNNEN BESCHADIGEN. WANNEER U EEN PAAL, EEN BOOM OF EEN STRONG GEBRUIKT ALS VERANKERINGSPOINT, PLAATST U DE SLINGER IN DE BUURT VAN DE BASIS.

PRECAUTION

ALS U ROND EEN STRONG VERANKERT, MOET U GOED OPLETTEN DAT DE SLINGER NIET VAN DE BOVENKANT VAN DE STRONG AFGLIJDT.

ATTENTION

ZORG DAT HET VERANKERINGSPOINT HET TREKKEN AAN KAN ZONDER TE BREKEN, LOS TE SCHIETEN OF BESCHADIGD TE WORDEN.

We bieden ook een grote reeks verankeringsaccessoires voor onze kabellieren. Bezoek www.portablewinch.info

3.4 De lijn plaatsen.

ATTENTION

DE JUISTE RICHTING BIJ HET PLAATSEN VAN DE LIJN IS ESSENTIEEL VOOR EEN VEILIG GEBRUIK VAN DE LIER.

De grote verscheidenheid van voorkomende situaties bij het lieren verhindert ons om specifieke instructies te geven voor alle situaties; echter moet u de volgende punten in acht nemen:

3.4.1 Lijn.

Gebruik een lijn met lage elasticiteit, in goede staat, met een minimum diameter van 10 mm en een maximum diameter van 12-13 mm met goede knopen. Wij raden u ten sterkste de paalsteekknop aan (zie sectie 3.1.3). Gebruik katrollen om de lijn te verleggen en de trekkracht te verhogen wanneer de last de treccapaciteit van de lier nadert of overschrijft.

3.4.2 Katrol.

Het gebruik van een korte afstand lierkatrol biedt verscheidene voordelen:

- Biedt een hoek waardoor de last enigszins opgetild kan worden waardoor wrijving wordt verminderd.
- Behoudt de lier in een vrijwel horizontale positie.
- Houdt de lier en de operator uit de buurt van het traject van de last.

3.4.3 Richting.

Plaats de lijn zo dat het niet tegen objecten aanw.rft tijdens het trekken. Probeer de lijn zo te plaatsen dat de voorkant van de last licht is opgetild. Trek niet neerwaarts of door een obstakel.

ATTENTION

OVER HET ALGEMEEN, ALS DE LIJN DE GROND RAAKT TIJDENS HET TREKKEN, IS UW INSTALLATIE INCORRECT.

3.4.4 Op een helling.

ATTENTION

TREK EEN LAST NOOIT OVER EEN AFDALING NAAR DE LIER, OMDAT DE LAST NAAR U TOE KAN GLIJDEN ZONDER DAT U HET KUNT STOPPEN. IN DIT GEVAL, GEBRUIKT U EEN KATROL AAN DE ONDERKANT VAN DE AFDALING EN PLAATST U DE LIER VERDER WEG VAN DE AS VAN DE LAST.

3.5 Een last trekken.

ATTENTION

CONTROLEER DE POSITIE VAN DE LIER, DE TOESTAND VAN DE LIJN, DE STEVIGHEID VAN HET VERANKERINGSPUNT, DE KNOPEN, DE HAKEN EN/OF DE BEUGELS OM LETSEL EN MATERIËLE SCHADE TE VOORKOMEN.

ATTENTION

BEKIJK DE ANKER TIJDENS HET LIEREN. PLAATS ZELF OM TE VOORKOMEN DAT U AANRAAKT ALS HET BEWEGT.

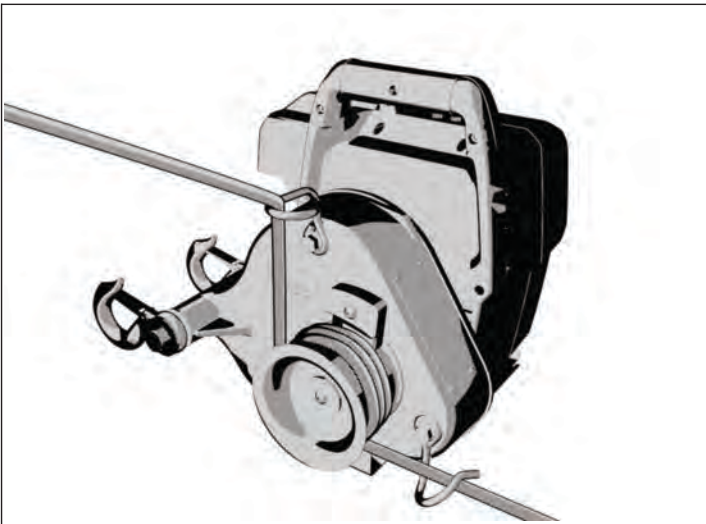
3.5.1 De lijn om een liertrommel winden.

ATTENTION

PLAATS NOOIT UW HANDEN IN DE BUURT VAN DE LIJNGELEIDER, LIERTROMMELS OF INGANGSAAK WANNEER DE MOTOR DRAAIT.

1. Haal het touw door de ingangshaak.
2. Wind de lijn rond de trommel (3 of 4 keer).
3. Haal de lijn achter de afsluithaak.
4. Houd een veilige afstand van de lier (ongeveer 1 meter) en trek voorzichtig en horizontaal aan de lijn tot de speling in de lijn weg is en u spanning op de lijn voelt.
5. Controleer uw installatie en zorg dat de verankering van de lier en de ingangshaak zijn uitgelijnd met de lijn.
6. Controleer of de lijn niet tegen objecten op het traject aanwrijft, als u de treksnelheid wilt verhogen, drukt u een- of tweemaal op de snelheidsknop.

Opmerking: Een hoge snelheid vermindert de bedrijfstijd van de batterij.



3.5.2 Trekken.

Ga t.dens het lieren op een plek staan waar u de lier en de last kunt zien. Trek **HORIZONTAAL** aan de lijn. De spanning die u uitoefent op de l.n houdt de lier op niveau.

ATTENTION

WIKKEL DE LIJN NOOIT OM UW HAND OF UW LICHAAM! WEES U OOK BEWUST VAN DE OPBOUWENDE SPANNING BIJ U IN DE UURT EN ZORG DAT U ZICH OP VEILIGE AFSTAND VAN DEZE OPHOPING BEVINDT.

ATTENTION

LET TIJDENS GEBRUIK OP DE LIERTROMMEL EN ZORG DAT DE LIJN DEZE NIET KRUIST. INDIEN DIT GEBEURT, VIERT U DE SPANNING OP DE LIJN, STOPT U DE MOTOR EN VERWIJDEERT U DE KINK.

3.5.2.1 Als de lijn wegglijdt.

NL

Als de lijn wegglijdt op de trommel terwijl u trekt, draait u de lijn nog een keer om de trommel (vierde draai). De motor stopt wanneer de lier de maximale capaciteit heeft bereikt. U hoort een waarschuwingssignaal en de LED's knipperen vier keer. U moet de installatie herhalen (voeg katrollen toe) of de last 'stationeren' (zie volgende sectie).

3.5.2.2 De last 'stationeren'.

Trek kort, hard aan de lijn en laat vervolgens de spanning vieren. Pas vervolgens weer spanning toe op de lijn en herhaal indien nodig.

PRECAUTION

WEES VOORZICHTIG BIJ HET GEBRUIK VAN DE STATIONERINGSMETHODE VAN DE LAST. DEZE METHODE KAN SNELLE SLIJTAGE VEROORZAKEN AAN DE LIJN DOOR DE HITTE DIE OP DE TROMMEL ONTSTAAT.

ATTENTION

ALS DE LIER AAN DE LIJN TREKT EN DE LAST NIET BEWEEGT (VAAK BIJ EEN ZEER LANGE LIJN), BETEKENT DIT DAT UW LIJN IS UITGEREKT EN DAT HET BREEKPUNT SNEL KAN WORDEN BEREIKT EN DE LAST ONVERWACHTS OP U AF KAN KOMEN.

VIJF LANGZAAM DE SPANNING OP DE LIJN MAAR WEES BEWUST VAN DE OPGEBOUWDE SPANNING; DE LIJN KAN SNEL LOSLATEN WAT BRANDWONDEN KAN VEROORZAKEN OF U RICHTING DE LIER KAN SLEUREN.

3.5.2.3 Pauze nemen tijdens het lieren.

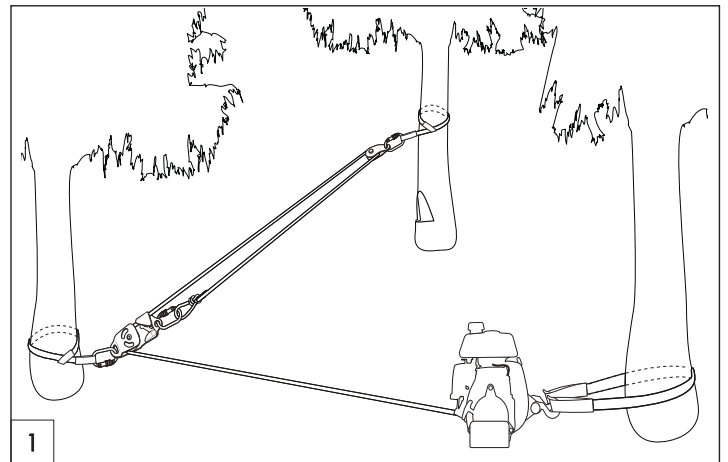
Laat de spanning **langzaam** los op de lijn en laat deze over de trommen glijden.

PRECAUTION

LAAT DE LIJN NOOIT OVER DE TROMMEL GLIJDEN VOOR LANGER DAN EEN PAAR SECONDEN WANNEER DE LAST IS BEVESTIGD - DE HITTE DIE DOOR DE WRIJVING WORDT GECEEREERD KAN DE LIJN LATEN SMELTEN OF BESCHADIGEN.

3.5.2.4 De last handhaven zonder de spanning te laten vieren.

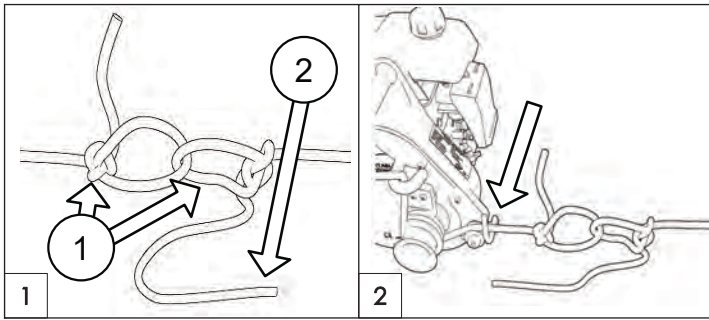
U kunt een blokker of Prusik knoop gebruiken, verbonden aan uw verankeringspunt om de spanning in de l.n te behouden. U kunt ook een zelfblokkerende katrol gebruiken, model PCA-1271 of PCA1272. Deze z.n heel nuttig voor het trekken van rollende voorwerpen en voor directioneel kappen.



3.5.2.5 Als uw lijn te kort is.

Als uw lijn te kort is, kunt u twee lijnen samen gebruiken:

1. Afb. 1-1: Gebruik twee paalsteekknopen om uw twee lijnen aan elkaar te knopen.
2. Afb. 1-2: Laat ongeveer 1 meter (3") van de lijn die de last trekt over na de knoop. Deze lengte van de lijn wordt gebruikt voor het trekken wanneer u de knoop losmaakt.
3. Afb. 2: Stop de lier voordat de knopen de lier bereiken omdat de knoop niet door de lier kan en de lijn zal verstrikken.
4. Laat de spanning op de lier vieren. Bevestig de last indien nodig aan een vast punt.
5. Maak de knoop van de lijn vast met de resterende lengte om deze rond de trommel te winden en de lier opnieuw te starten.



3.5.2.6 De lier stoppen.

- 1) Laat de spanning geleidelijk vieren om de lier langzaam naar de grond te laten zakken.
- 2) Druk op de aan-/uitknop.

ATTENTION RAAK DE LIERTROMMEL NIET AAN NA HET GEBRUIK. DEZE KAN HEET ZIJN EN UW HUID VERBRANDEN.

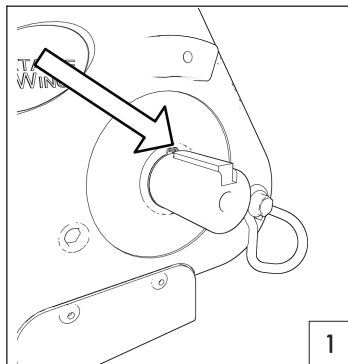
4 Onderhoud

4.1 Reinigen.

Wanneer het werk voltooid is, reinigt en droogt u de lier.

ATTENTION CONTROLEER TIJDENS HET REINIGEN DE LIER, DE HAKEN, DE LIJN EN DE POLYESTER SLINGER OP SCHADE OF TEKENEN VAN SLIJTAGE.

Verwijder regelmatig de liertrommel en maak schoon rond de as. Opgehoopt vuil kan de afdichting beschadigen. Borstel de as met een beetje olie om corrosie te vermijden.



4.2 Smering.

De versnellingsbak is gesmeerd in de fabriek en zou geen extra smering of onderhoud nodig moeten hebben. Als er sprake is van olievlies, controleert u het olieniveau door de lier op een vlak oppervlak te plaatsen en schroeft u de kap los. Gebruik een 8 mm inbussleutel.

Wanneer u de lier naar voren kantelt, kan er een beetje olie uit het gat komen. Indien nodig, kunt u type SAE80W90EP versnellingsbakolie toevoegen.

4.3 Oplader en batterij.

4.3.1 Oplader.

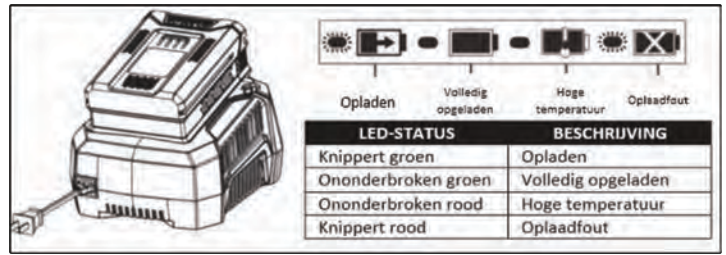
DE BATTERIJ IS NIET VOLLEDIG OPGELADEN. WE RADEN U AAN DE BATTERIJ VOOR HET EERSTE GEBRUIK VOLLEDIG OP TE LATEN OM MAXIMALE BEDRIJFS TIJD TE BEREIKEN. DEZE LITHIUM-ION BATTERIJ HEEFT GEEN GEHEUGEN EN KAN TE ALLEN TIJDE WORDEN OPGELADEN.

4.3.1.1 Opladen met lage voeding:

Als de batterij voor lange tijd is opgeborgen met weinig of geen voeding, gaat de batterij naar de modus Opnieuw opstarten, hierbij duurt het 20 uur voor de batterij volledig opgeladen is. Dit verhoogt de levensduur van de batterij. Zodra de batterij volledig is opgeladen, kunt u de volgende keer weer normaal opladen. Verwijderde batterijen moeten een bepaalde periode afkoelen, dit wordt vermeld in de gebruikershandleiding van de batterij.

- Sluit de oplader aan op het stopcontact.
- Plaats de batterij in de oplader.

Dit is een diagnostische oplader. De LED gaat branden op een specifieke volgorde om de huidige status van de batterij aan te geven. Deze volgorde is als volgt:



Laat de batterij nooit in de oplader zodra deze volledig is opgeladen en gereed voor gebruik is.

4.3.1.2 Foutindicatie.

Wanneer de batterij in de oplader wordt geplaatst en de LED's rood knipperen, verwijdt u de batterij voor een minuut uit de oplader en plaatst u deze opnieuw.

- Als de LED's groen knipperen, betekent dit dat de batterij normaal wordt opgeladen.
- Als de LED's nog steeds rood knipperen, verwijdt u de batterij en koppelt u de oplader nogmaals los.

Wacht een minuut en sluit de oplader weer aan en plaats de batterij terug. Als de LED's groen knipperen, betekent dit dat de batterij normaal wordt opgeladen.

- Als de LED's nog steeds rood knipperen, is de batterij defect en moet deze worden vervangen.

4.3.2 Batterij.

4.3.2.1 Opladverificatie.

Als de batterij niet correct oplaadt :

- Controleert u het stopcontact met een ander apparaat. Zorg dat de voeding het stopcontact bereikt.
- Controleer of de contactpunten van de oplader niet zijn kortgesloten door vuil of onbekende objecten.

DANGER ALS DE OMGEVINGSTEMPERATUUR ONGEWOON IS, VERPLAATST U DE OPLADER EN DE BATTERIJ NAAR EEN PLEK WAAR DE TEMPERATUUR TUSSEN 7 °C EN 40 °C IS.

PRECAUTION ALS DE BATTERIJ IN DE OPLADER IS GEPLAATST WANNEER HET WARM OF HEET IS, BEGINNEN DE RODE LED'S TE BRANDEN. ALS DIT GEBEURT, LAAT U DE BATTERIJ BUITEN DE OPLADER AFKOËLEN. DE BATTERIJ KAN NORMAAL WORDEN OPGELADEN ZODRA DE NORMALE OCHTENDTEMPERATUUR IS BEREIKT.



RAADPLEEG DE HANDLEIDING VOOR DE OPLADER EN BATTERIJ VOOR MEER INFORMATIE.

4.3.3 Opbergen.

De batterij langer dan 30 dagen opslaan:

- Verwijder de batterij uit het apparaat.
- Sla het apparaat op in een locatie waar de temperatuur tussen de 7 °C en 40 °C is.

4.4 Motor.

DC borstelloze elektrische motor van (1) kW.

5 Aanvullende informatie

5.1 Foutcorrectie.

Foutcodes worden weergegeven om de oorzaak van de onderbreking te benoemen - de LED's knipperen herhaaldelijk. Dit zijn de meest voorkomende codes:

Beschrijvingen	LED-code	Definities
Bindingsprobleem batterij	3	Er is geen communicatie tussen de batterij en de alarmberichten. Of er is communicatieverkeer tijdens de huidige fase.
Overstroom beveiliging	4	Het huidige proces overschrijdt de maximale toegestane last.
Laagspanningsinstallatie	5	De batterij is bijna leeg (Herlaad de batterij).

5.2 De batterij verwijderen.



DE BATTERIJ VAN HET APPARAAT BEVAT LITHIUM-ION, EENTOXISCHE SUBSTANTIE.

ATTENTION

ALLE TOXISCHE MATERIELEN MOETEN IN OVEREENSTEMMING MET DE HUIDIGE RICHTLIJNEN WORDEN VERWIJDERD OM MILIEUVERVUILING TE VOORKOMEN.

VOORDAT U EEN BESCHADIGDE LITHIUM-ION BATTERIJ OF EEN BATTERIJ DIE AAN HET EINDE VAN HUN LEVENSDUUR ZIJN VERWIJDERD, NEEMT U CONTACT OP MET HET LOKALE AFVALVERWERKINGSBEDRIJF VOOR MEER INFORMATIE EN DE GESCHIKTE RICHTLIJNEN. BRENG DE BATTERIJEN NAAR HET LOKALE RECREATIECENTRUM OF STORTPLAATS DAT IS GEAUTORISEERD VOOR DE VERWIJDERING VAN LITHIUM-ION BATTERIJEN. ALS DE BATTERIJ GEBARSTEN IS, ZELFS ALS HET NIET LEKT, MAG U DEZE NIET OPLADEN OF GEBRUIKEN. U MOET DEZE VERWIJDEREN EN VERVANGEN MET EEN NIEUWE BATTERIJ. PROBEER HET NIET TE REPAREREN!

Dit vermijdt letsel en risico op brand, explosie of elektrische schok of milieuvervuiling :

- Bedek de alarmberichten met bestendig plakband.
- Probeer alarmberichten nooit te verwijderen of vernietigen.
- Open de batterij NIET.
- Wanneer een lek optreedt, is het elektrolyt dat uit de batterij lekt bijtend en toxisch.
- VERMIJD dat deze vloeistof in contact met uw ogen of huid komt en u het niet doorslikt.
- VERMIJD dat u dit type batterij weggooit met uw huishoudelijk vuil.
- VERMIJD dat u ze verbrandt.
- VERMIJD dat u ze naar een willekeurige stortplaats of een gemeentelijke alarmberichten brengt.
- Breng ze naar een goedgekeurde recycling- of sportfaciliteit.

5.3 Accessoires.

Een complete lijn van accessoires is beschikbaar. Kijk eens op www.portablewinch.info.

5.4 Garantie.

De lier van Portable Winch Co. en de accessoires zijn verzekerd tegen alle productiefout op voorwaarde dat de machine het bezit is van de "oorspronkelijke bezitter", zoals hieronder gedefinieerd.

De "oorspronkelijke bezitter" is gedefinieerd als de persoon of de entiteit die de lier of accessoires kocht van een geautoriseerde Portable Winch Co. dealer zoals vermeld op de originele factuur. De garantie is overdraagbaar wanneer de nieuwe koper in het bezit is van de oorspronkelijke factuur.

De garantie is niet van toepassing op items die "voetstoots" verkocht werden. De garantie geldt niet voor aanmeldpaswoord, gedefinieerd als in contact zijnde met de lijn tijdens het lieren.

De Portable Capstan Winch is als volgt gedekt

- PCW3000-Li
Commercieel gebruik: 1 jaar
Particulier gebruik: 5 jaar

Geleverd door Portable Winch Co. of de verkopers.

Portable Winch Co. zal eventuele defecte producten, naar eigen inzicht, vervangen of repareren. Alle andere accessoires van Portable Winch Co. worden gedekt door een eenjarige (1) garantie met de uitzondering van lijnen die worden gedekt door een garantie van drie maanden. Als u nog vragen heeft, kunt u het alarmberichten bekijken op www.portablewinch.info.

Verleng gratis uw garantie

Wij danken u hartelijk voor uw aankoop. Daarom bieden we u GRATIS EEN EXTRA EENJARIGE (1) GARANTIE AAN! Het is eenvoudig, registreer uw lier op www.portablewinch.info of telefonisch via 1 888 388-7855 of + 1 819 563-2193.

5.5 Probleemoplossing.

In het geval van onverwachte problemen, raadpleegt u het document Probleemoplossing op www.portablewinch.info in de sectie Handleidingen en instructies.

5.6 Explosietekeningen.

NL

Om de explosietekening van uw lier te bekijken, raadpleegt u Explosietekeningen op www.portablewinch.info op de pagina Handleidingen en instructies of op het einde van de handleiding.

5.7 Technische gegevens.

SPECIFICATIES	PCW3000-Li
MOTOR	1 KW AANMELDPASWOORD
AFMETINGEN TROMMEL	Ø 76 MM, TOT 4 OMWENTELINGEN VAN DE LIJN VAN 10 MM
MAXIMALE TREKKRACHT (ENKELE LIJN)	1000 KG
SNELHEID	1- 8.1 m/min 2- 10 m/min 3- 11.6 m/min
VERSNELLINGSBAK	TANDWIELEN VAN GEHARD STAAL/ OLIESMERING
GEWICHT (DROOG)	9,4 KG (ZONDER BATTERIJ)
AFMETINGEN (ALGEMEEN)	30,2 cm x 31,8 cm x 31,0 cm
TOUW	DUBBELGEVLOCHTEN MET LAGE ELASTICITEIT (NIET INBEGREPEN)
ONBEPERKTE LENGTE	
MINIMALE DIAMETER	10 MM
MAXIMALE DIAMETER	13 MM
AANBEVOLEN DIAMETER	10 MM
EMISSIEGEWOGEN GELUIDSDRUKNIVEAU A LpA	75 dB(A)
GEWOGEN GELUIDSVERMOGENNIVEAU A LwA	90 dB(A)
ONZEKERHEIDSFACOR KwA	2.5 dB(A)
WERKENDE TEMPERATUUR	-17°C tot 45°C

5.8 Geluidsversterking.

De Portable Capstan Winchen™ worden gefabriceerd door:

Portable Winch Co.
1170, rue Thomas-Tremblay
Sherbrooke, Québec, J1G 5G5
CANADA
Telefoon: +1 819 563-2193
Freephone (CAN & USA) 1-888 -388-7855
Fax: + 1 514 227-5196
E-mail: info@portablewinch.com
Website: www.portablewinch.info

ENGELS IS DE OORSPRONKELIJKE TAAL VAN DIT DOCUMENT

5.9 Gemachtigd vertegenwoordiger EU.

- VONBLON Maschinen GmbH
Landstraße 28, 6714 Nüziders, Autrich

WICHTIG:
Vor Gebrauch
lesen

IMPORTANT:
Read before
using

IMPORTANTE:
Lea antes de
usar

IMPORTANT:
Lire avant
usage

IMPORTANT:
leggere prima
dell'uso

BELANGRIJK:
lees voor
gebruik

VIKTIG:
Les før du
bruger

VIKTIGT:
Läs innan du
använder



PCW3000-Li

80/82 VOLT^{MAX}
82V MAX LITHIUM

USER GUIDE



DE
EN
ES
FR
IT
NL
NO
SV

Betriebs-/Sicherheitshinweise
Operating/safety Instructions
Instrucciones de operación / seguridad
Consignes de fonctionnement/sécurité
Istruzioni per l'uso e la sicurezza
Gebruiksaanwijzing / Veiligheidsvoorschriften
Bruksanvisning / sikkerhet
Bruksanvisning / säkerhet

www.portablewinch.info

WICHTIG:
Vor Gebrauch
lesen

IMPORTANT:
Read before
using

IMPORTANTE:
Lea antes de
usar

IMPORTANT:
Lire avant
usage

IMPORTANT:
leggere prima
dell'uso

BELANGRIJK:
lees voor
gebruik

VIKTIG:
Les før du
bruger

VIKTIGT:
Läs innan du
använder

INTRODUKSJON

Portable Winch Co. ønsker å takke deg for at du har kjøpt en Portable Capstan Winch™. Denne håndboken ble skrevet for å hjelpe deg med å få best mulig utnyttelse av den nye maskinen din og å bruke den på den sikreste måten.

LES NØYE FØR BRUK

For eventuelle problemer eller spørsmål vennligst kontakt en autorisert Portable Winch Co-forhandler eller kontakt oss direkte.

1 Retningslinjer for sikkerhet

Portable Capstan Winches™ er laget for å trekke gjenstander generelt i vinkler på mer eller mindre 45 grader i forhold til det horisontale. Bruken av en vinsj kan føre til alvorlig fare for personskade, skade på eiendom eller til og med død.

1.1 Sikkerhetsmeldinger

Din og andres sikkerhet og er svært viktig. Du finner viktige sikkerhetsmeldinger i denne håndboken. **Vennligst les dem nøye.**

Disse sikkerhetsmeldingene advarer deg om potensielle skade for deg selv eller andre. Hver sikkerhetsmelding står etter et advarselssymbol.

IKKE UNDERVURDER DEN POTENSIELLE KRAVEN

SYMBOL	BETYDNING
	DU VIL BLI DØDELIG ELLER ALVORLIG SKADET HVIS DU IKKE FØLGER DISSE INSTRUKSJONENE.
	DU KAN BLI DØDELIG ELLER ALVORLIG SKADET HVIS DU IKKE FØLGER DISSE INSTRUKSJONENE.
	DU KAN BLI SKADET HVIS DU IKKE FØLGER DISSE INSTRUKSJONENE.
	LES BRUKERVEILEDNINGEN.
	ØREBESKYTTELSE
	ØYEBESKYTTELSE
	HANSKER

1.2. Miljøbeskyttelse



Elektriske produkter må ikke kastes sammen med husholdningsavfall. Gjenvinn dem gjennom de tilgjengelige anleggene. Kontakt de lokale myndighetene for mer informasjon om gjenvinningsforhold.

Batteriet inneholder materialer som er skadelige for deg og miljøet. Det må fjernes og kastes separat ved et samlingspunkt som aksepterer litium-ion-batterier.

1.3 Batteri og lader



LAD BATTERIET PÅ ET TØRT STED BESKYTTET MOT VÆR OG VIND. IKKE LA BATTERIET ELLER LADEREN UTSATTES FOR REGN.



LAD ALDRI BATTERIET I ET FUKTIG MILJØ. BRUK LADEREN VED TEMPERATURER MELLOM 7 OG 40 °C (45 OG 104 °F). FOR Å REDUSERE RISIKOEN FOR ELEKTRISK STØT BØR DU BARE BRUKE LADEREN SOM LEVERES AV PRODUSENTEN TIL Å LADE BATTERIET. OPPBEVAR ALDRI VERKTØYET UTENDØRS. HÅNDTER LADERENS KABEL MED FORSIKTIGHET.



BÆR ALDRI LADEREN VED Å HOLDE I LEDNINGEN.



DU Å ALDRI KNUSE, SLIPPE ELLER SKADE BATTERIET. BRUK ALDRI ET BATTERI ELLER EN LADER SOM HAR BLITT MISTET, KNUST, FATT ET VOLDSSOMT STØT ELLER BLITT SKADET PÅ NOEN SOM HELST MÅTE. I SKADET BATTERI KAN EKSPLODERE. ET SKADET BATTERI MÅ STRAKS KASSERES I TRÅD MED GODKJENTE RETNINGSLINJER.



NÅR BATTERIET IKKE ER I BRUK MÅ DU HOLDE DET BORTE FRA METALLGJENSTANDER, SLIK SOM: BINDERSER, MYNTER, NØKLER, SPIKERE, SKRUER OG ANDRE LIGNENDE SMÅ METALLGJENSTANDER.



IKKE BRUK LADEREN HVIS DEN ER SKADET. BYTT UT LADEREN ELLER KABLENE UMIDDELBART.



HOLD LADEREN BORTE FRA VANN, VARMEKILDER (RADIATORER, VARMEELEMENTER, OVNER, ETC), FLAMMER OG KJEMISKE PRODUKTER.



BRUK ALDRI NOEN TRÅDLØS INNRETNING I NÆRHETEN AV ÅPNE FLAMMER.



KONTROLLER AT BATTERIET SITTER SIKKERT I LADEREN FØR DU BRUKER DEN.



BATTERIET VIL VARMES LITT OPP UNDER LADING. DETTE ER NORMALT OG ER IKKE ET PROBLEM.



SETT ALDRI LADEREN PÅ ET STED SOM ER UTSATT FOR EKSTREME TEMPERATURER (VARMT ELLER KALDT). DEN FUNGERER BEST VED ROMTEMPERATUR.



KOBLE LADEREN FRA STRØMNETTET OG FJERN BATTERIET NÅR BATTERIET ER FULLADET.



HOLD BATTERIET RENT, TØRT OG FRITT FOR OLJE OG FETT. BRUK ALLTID EN REN KLUT FOR RENGJØRING. BRUK ALDRI BREMSEVÆSKE, BENSIN, OLJEBASERTE PRODUKTER ELLER NOEN FORM FOR LØSEMIDLER FOR Å RENGJØRE BATTERIET.

1.3.1 Kompatible batterier



ALLE 80V OG 82V-BATTERIER LAGET AV GLOBE TOOLS KAN BRUKES MED DIN PCW3000-LI VINSJ.

Her er en ikke-eksklusiv liste over kompatible batterimodeller :

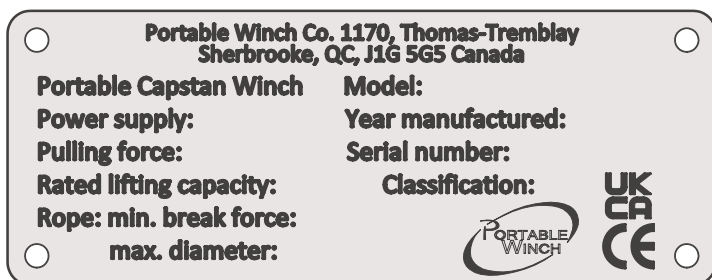
- GREENWORKS PRO 80V – 2Ah.
- GREENWORKS PRO 80V – 4Ah.
- GREENWORKS COMMERCIAL 82V – 2.5Ah.
- GREENWORKS COMMERCIAL 82V – 5Ah.
- POWERWORKS 82V – 2.5Ah.
- POWERWORKS 82V – 5Ah.
- CRAMER 82V – 3Ah.
- CRAMER 82V – 6Ah.
- STIGA VOLTAGE 80V – 2.5Ah.
- STIGA VOLTAGE 80V – 4Ah.
- STIGA VOLTAGE 80V – 5Ah.
- BRIGGS & STRATTON 82V MAX – 2Ah.
- BRIGGS & STRATTON 82V MAX – 4Ah.
- BRIGGS & STRATTON 82V MAX – 5Ah.

Se vårt nettsted www.portablewinch.info for listen over kompatible batterier eller kontakt oss.

1.4 Etiketter

1.4.1 Serienumeretiketter

Serienumeretiketten finnes på høyre side av vinsjens girkasse. I tillegg til vinsjens serienummer finnes også de grunnleggende spesifikasjonene til modellen din der.



1.4.2 Motoretikett



1.4.3 Installasjonsetikett



Denne etiketten er plassert på vinsjens hus. Det angir installasjonsretningen for linjen for *Portable Capstan Winch™*.

1.4.4 Hearing protection label



44-0185: Vi anbefaler at du bruker hørselsvern når du bruker *Portable Capstan Winch™*.

1.5 Sikkerhetsinformasjon.

PRECAUTION IKKE LA BARN BRUKE PORTABLE CAPSTAN WINCH™. HOLD BARN OG DYR UTENFOR ARBEIDSSOMRÅDET.

ATTENTION IKKE LA EN ULÆRT PERSON BRUKE PORTABLE CAPSTAN WINCH™. PASS PÅ AT DENNE PERSONEN ER KLAR OVER SIKKERHETSINSTRUKSJONENE OG HAR LEST BÅDE DENNE VEILEDNINGEN OG BRUKERHÅNDBOKEN FOR HONDAMOTOREN.

ATTENTION INFORMER ALLE BRUKERE OM SIKKERHETS- OG BRUKSINSTRUKSJONENE.

ATTENTION BLI KJENT MED PRODUKTETS BRUK OG SIKKERHETSINSTRUKSJONENE FØR DU BEGYNNER Å JOBBE MED DEN PORTABLE CAPSTAN WINCH™.

ATTENTION SØRG FOR AT KLÆRNE DINE IKKE KAN BLI FANGET AV DE BEVEGELIGE DELENE AV MASKINEN.

PRECAUTION RENGJØR OG/ELLER SKIFT UT ALLE SIKKERHETSETIKETTER SOM ER SKITNE, ØDELAGTE, ULESELIGE ELLER REVET I STYKKER. **NO**

ATTENTION ALLTID HOLD ANDRE PERSONER UTENFOR ARBEIDSSONEN.

ATTENTION NÅR DU VINSER DESOR NÅR TAUET ER STRENGT, PASS PÅ AT INGEN ER INNEN 5 METER FRA LAST ELLER TAUET.

DANGER TREKK ALDRI I RULLENDE MATERIALER SOM RISIKERER Å RULLE UT AV KONTROLL.

ATTENTION PORTABLE CAPSTAN WINCH™ ER IKKE UTFORMET FOR Å LØFTE LASTER ELLER PERSONER.

PRECAUTION VI ANBEFALER AT DU BRUKER HØRSELVERN UNDER BRUK.

ATTENTION HOLD ALLTID VISUELL KONTAKT, MELLOM BRUKEREN OG TILTAKERE FOR Å SIKRE GOD KOMMUNIKASJON.

2 Kontroller før bruk

2.1 Ved mottak

Kontroller boksen for å oppdage en eventuell åpenbar skade. Hvis en del mangler eller er skadet, må du straks informere transportøren.

2.2 Batteri

BATTERIET ER KUN HALVLADET VED KJØPSTIDSPUNKTET. FØR DU BRUKER MASKINEN FOR FØRSTE GANG MÅ DU FØLGE ALLE INSTRUKSJONENE OG VEILEDNINGENE ANGIT I HÅNDBØKENE FRA BATTERI- OG LADERPRODUSENTEN. FJERN BATTERIET FØR DU SETTER BORT MASKINEN FOR EN LENGRE PERIODE. LAD BATTERIET FØR DU BRUKER MASKINEN IGJEN. I LØPET AV EN FULL LADEPERIODE. DETTE BATTERIET INKLUDERER INGEN MINNEEFFEKT.

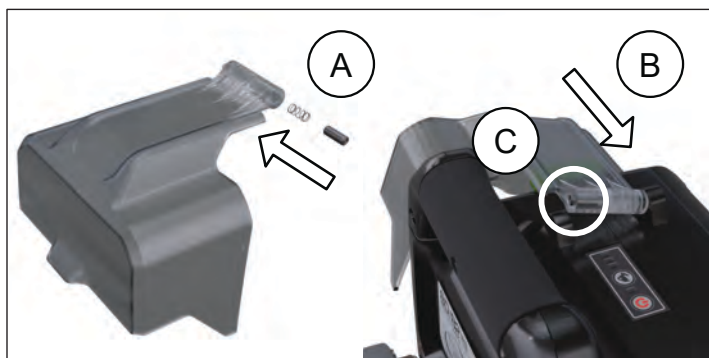
PRECAUTION

2.3 Montering av batteriets beskyttelsesdeksel.

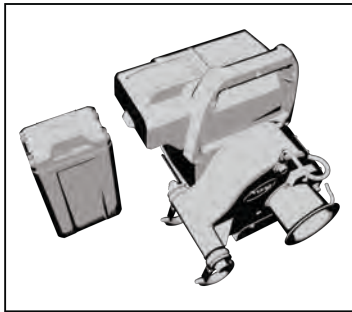
Dette dekselet er utformet for å beskytte 4,0–5,0 Ah-batterier plassert utenfor huset fra regn. Dekselet leveres med en fjær og en kort metallstang.

PRECAUTION Utfør følgende operasjon i en bygning:

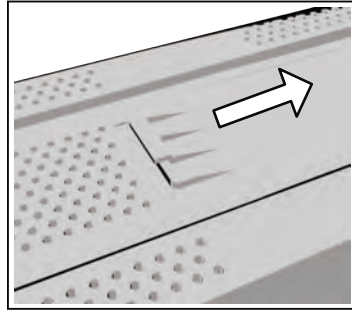
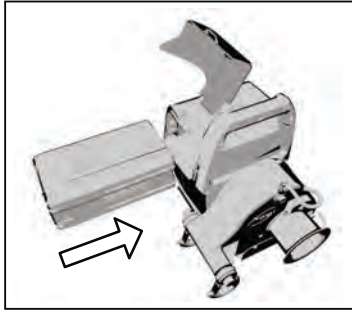
- Plasser fjæren i huskaviteten og deretter tappen.
- Legg lokket i det andre hulrommet og skyv stiften mot fjæren.
- Plasser dekselet som holder pinnen til den klikker inn i huset.



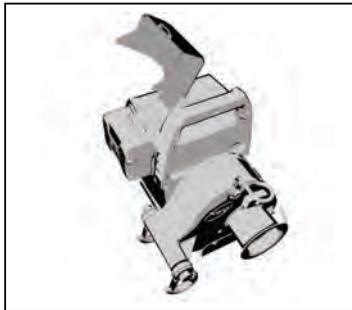
2.4 Installere batteriet



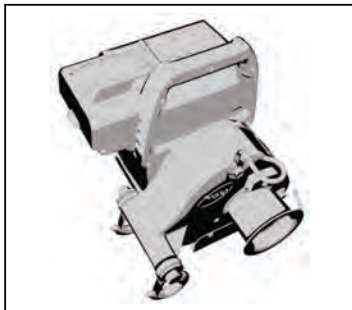
Åpne batteriets beskyttelsesdeksel.



Sett inn batteriet (plastdel mot kammeret)

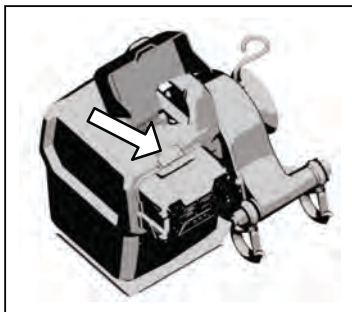


Hold håndtaket til PORTABLE CAPSTAN WINCH™ og skyv batteriet til du hører et «klikk».

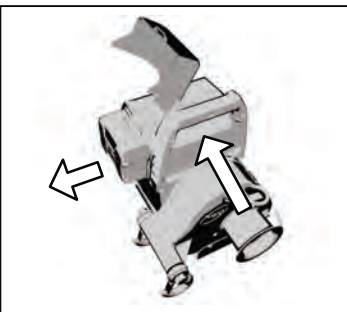


Lukk dekslet.

2.5 Slik fjerner du batteriet



Trykk på batteriutløserknappen plassert over batteriet. Dette gjør at batteriet enkelt kan fjernes fra enheten.





Hold håndtaket for å fjerne batteriet.

2.6 Starte motoren

NO

Motor kontrollene er plassert på motorhuset, over batterirommet.

A)  Bruke enheten: Trykk to ganger for å slå på og trykk igjen for å slå av.

B)  Trykk for å velge motorens hastighet.

en gang = langsom

to ganger = gjennomsnittlig

tre ganger = rask.

Merk: En høyere hastighet reduserer batteriets driftstid.



PRECAUTION LITUM-ION-BATTERIET ER UTSTYRT MED EN INTERN SKILLEBRYTER SOM AUTOMATISK VIL TANSE MASKINEN I TILFELLE AV OVERBELASTNING. HVIS DETTE SKJER, MÅ DU SLÅ APPARATET AV VED Å TRYKKE PÅ KNAPPEN "A" (SE ILLUSTRASJONEN).

2.7 Gangspilltromler

Din Portable Capstan Winch™ er utstyrt med en trommel på 76 mm.

2.2.5 Plass mellom trommel og tauføring

Slitasje på tauføringen eller trommelen kan skape et avstand mellom de to delene som kan skade tauet. Bytt ut tauføringen og / eller trommelen om nødvendig

3 Bruke vinsjen

ATTENTION DE FLESTE TREKKSITUASJONER KAN SKAPE EN POTENSIELL FARE!

3.1 Line

3.1.1 Type line

Bruk bare en line med **lav elastisitet**. Vi anbefaler en dobbel flettet polyesterline.

Min., maks. og anbefalte diametere:

- Min : 10 mm
- Maks. : 12-13 mm
- Anbefalt: 10 mm

Ta kontakt med oss hvis du har spørsmål om linetyper.

ATTENTION IKKE BRUK EN 3-TRÅDET GUL POLYPROPYLENLINE!

- POLYPROPYLEN OG POLYETYLENLINER ER FARLIGE FOR TREKKING PÅ GRUNN AV ELASTISITETEN OG DET LAVE SMELTEPUNKTET.
- SØRG FOR AT LINEN IKKE ER SKADET OG KAN GI TILSTREKKELIG MOTSTAND FOR LASTEN SOM SKAL TREKES.

ATTENTION STREKKING = FARE!

- STREKKING AV LINEN KAN FORÅRSAKE ALVORLIG SKADE. VÆR FORSIKTIG NÅR DU FRIGIR SPENNINGEN I LINEN.
- ALLE LINER KAN STREKES: ØKT LENGDE: DESTO MER LINEN TREKES, JO MER STREKES DEN.
- STREKKING AV LINEN KAN FORÅRSAKE AT LASTEN BEVEGER SEG PÅ EN UFORVENTET OG FARLIG MÅTE.
- STREKKING AV LINEN KAN FORÅRSAKE AT DEN BEVEGER SEG BAKOVER RASKT, OG TREKKER HÅNDEN DIN MOT, VINSJEN OG GIR ALVORLIG BRANNSKADE. ALDRI VIKLE LINEN RUNDT HÅNDEN.

PRECAUTION ALLTID BRUK HANSKER.

3.1.2 Vedlikehold av linen

NO

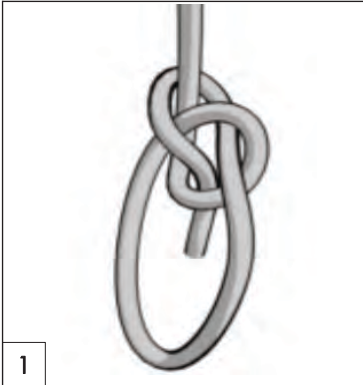
PRECAUTION

UTFØR EN VISUELL INSPEKSJON AV LINEN FØR HVER BRUK. HVIS DEN HAR TYDELIGE TEGN PÅ SLITASJE (KUTT, OVERDREVEN SLITASJE), MÅ DEN SKIFTES UT.

PRECAUTION

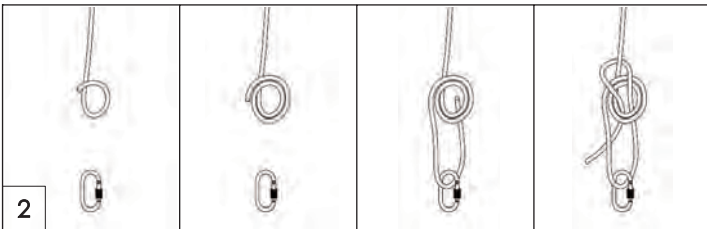
HVIS LINEN ER SKITTEN, MÅ DEN RENGJØRES. EN SKITTEN LINJE KAN RASKT BLI SKADET OG FORÅRSAKE FOR TIDLIG SLITASJE PÅ DELENE SOM KOMMER I KONTAKT MED DEN.

3.1.3 Anbefalte knuter



Du må feste lasten på slutten av linen. Selv om en enkel knute noen ganger kan være tilstrekkelig, anbefaler vi at du bruker en pålestikk (fig. 1). Denne knuten opprettholder rundt 70 % av linens kapasitet, mens de fleste knuter reduserer linens kapasitet med 50 % eller mer. Den kan dessuten være enkelt å løse etter å ha trukket en tung last.

Enda bedre, den doble pålestikken (fig. 2) lar deg opprettholde ca. 75 % av linens kapasitet.

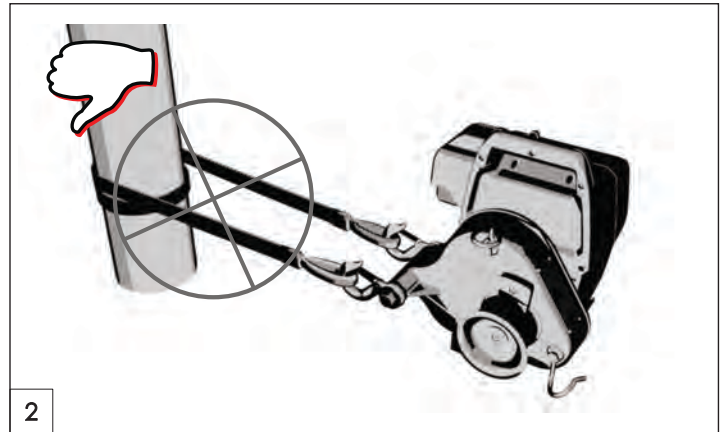
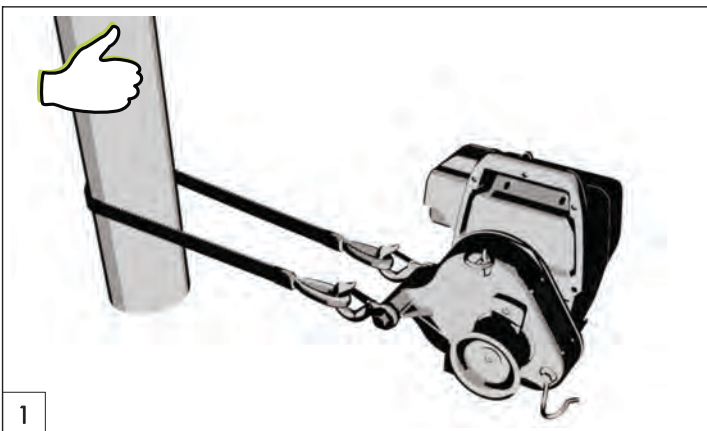


3.2 Forankring av vinsjen

ALTERNATIV 1: I de fleste tilfeller er vinsjen forankret til et fast objekt ved hjelp av en polyesterslynge eller en av våre valgfrie ankre og linen er festet til objektet du prøver å flytte. Sistnevnte beveges mot vinsjen når vinsjen trekker linen.

ALTERNATIV 2: Noen ganger kan vinsjen bli forankret til objektet du vil flytte, og linen er festet til et fast objekt. Vinsjen og objektet som blir flyttet, blir deretter trukket mot linens forankringspunkt. Denne metoden er nyttig når du styrer lasten mens du bruker vinsjen.

Vinsjen leveres med en polyesterslynge. Forankre vinsjen, vikle den rundt forankringspunktet med slyngen. Sett av slyngen i hver av de to krokene på baksiden av vinsjen (fig. 1).



Plasser vinsjen mot lasten som skal trekkes. Når vinsjen er slått på, vil den forsøke å justere seg med lasten. Friksjonen av slyngen mot ankeret kan forhindre korrekt justering; i så fall løser spenningen i linen og beveger slyngen slik at spenningen fordeles likt over de to bøkene.

PRECAUTION

DETTE MÅ DU IKKE GJØRE: NÅR DU INSTALLERER SLINGEN FOR Å ANVENDRE VINSJEN, UNNGÅ EN FULL VENDING RUNDT ET ANKERPUNKT (FIG. 2). DETTE VIL FORHINDRE AT VINSJEN RETTER SEG SELV MED LASTEN KORREKT. DETTE GJELDER OGSÅ UJEVN SPENNING TIL HVER AV KROKENE.

PRECAUTION

UNNGÅ Å INSTALLERE SLYNGEN OVER SKARPE KANTER SOM KAN SKADE POLYESTERSLINGEN. NÅR DU BRUKER EN STANG, ET TRE ELLER EN STUBBE SOM ET ANKERPUNKT, INSTALLER SLINGEN NÆR BASEN.

PRECAUTION

FORANKRING RUNDT EN STAMME KREVER SPESELL OPPMERKSOMHET FOR Å UNNGÅ AT SLYNGEN SKLUR AV TOPPEN AV STAMMEN.

ATTENTION

SØRG FOR AT FORANKRINGSPOINTET ER I STAND TIL Å TALE VINSJINGEN UTEN Å BLI KNEKKE, TREKkes UT ELLER BLI SKADET.

Vi tilbyr også et stort utvalg av forankringsutstyr til våre vinsjer. Se www.portablewinch.info

3.4 Installere linen

ATTENTION

KORREKT RETNING VED DISTRIBUTUERING AV LINEN ER NØKKELEN TIL SIKKER BRUK AV VINSJEN.

Det store spekteret av situasjoner som oppstår under trekking, forhindrer oss fra å gi presise instruksjoner for alle situasjoner. Men vurder likevel følgende punkter:

3.4.1 Line

Bruk en line med lav elastisitet i god stand med en minste diameter på 10 mm og en maksimal diameter på 12 -13 mm med gode knuter. Vi anbefaler sterkt pålestikk (se avsnitt 3.1.3). Bruk remskiver til å avlede linen og øke trekraften når lasten nærmer seg eller overstiger vinsjens trekraft.

3.4.2 Trinse

Bruken av en kortdistansevinsj gir en rekke fordeler:

- Gir en vinkel som gjør at lasten kan heves litt for å redusere friksjonen;
- Opprettholder vinsjen i nesten horisontal stilling;
- Holder vinsjen og operatøren bort fra lastens bane.

3.4.3 Retning

Installer linen slik at den ikke gnir mot gjenstander under trekking. Prøv å installere linen slik at fronten av lasten er litt hevet. Ikke dra nedover eller gjennom hindringer.

ATTENTION

GENERELT, OM LINEN RØRER BAKKEN UNDER TREKKING, ER OPPSETTET FEIL.

3.4.4 På en skråning



TREKK ALDRI EN LAST NEDOVER EN SKRÅNING MOT VINSJEN. SIDEN LASTEN KAN SKLI MOT DEG FØRER DU KLARER Å STOPPE DEN. I DETTE TILFELLET KAN DU BRUKE EN TRINSE PÅ BUNNEN AV SKRÅNINGEN OG Plassere VINSJEN LENGRE BAK VEKK FRA LASTENS AKSE.

3.5 Trekke en last



KONTROLLER VINSJENS POSISJON, LINENS TILSTAND, ANKERPUNKTETS SOLIDITET, KNOTENE, KROKENE OG/ELLER SJAKLENE FOR Å UNNGÅ PERSONSKADER OG MATERIELL SKADE.



KONTROLLER FORANKRINGSPUNKTET UNDER ARBEID. POSISJON SELV FOR Å UNNGÅ Å BLI SPARKET HVIS ANKEREN BEVEGER SEG.

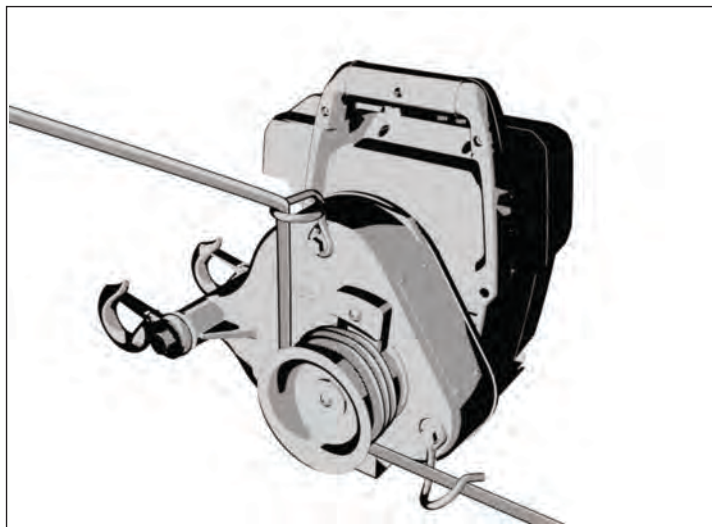
3.5.1 Vikling av linen rundt gangspilltrommelen



Plasser aldri hendene til linjeguiden, capstan-trommelen og styreskytten når motoren går.

1. Trykk på På/Av-knappen to ganger og hastighetsknappen en gang.
2. Pass tauet gjennom inngangshaken.
3. Vri linen rundt trommelen (3 eller 4 ganger).
4. Ta linen bak utgangskroken.
5. Hold en sikker avstand fra vinsjen (ca. 1 m) og trekk forsiktig og horisontalt på linen til linens slakk er tatt opp og du føler spenning i linen.
6. Kontroller installasjonen din for å sikre at forankringen av vinsjen og inngangskroken er justert med linen.
7. Kontroller at linen ikke gnir mot gjenstander i samme bane; Hvis du vil øke trekkhastigheten, trykker du på hastighetsknappen en eller to ganger på nytt.

Merk: En høyere hastighet reduserer batteriets driftstid.



3.5.2 Trekke

Når du trekker, plasser deg selv slik at du kan se vinsjen og lasten. Trekk i linen **HORISONTALT**. Spenningen du utøver på linen holder vinsjnivået.



DU MÅ ALDRI VIKLE LINEN RUNDT HENDENE ELLER KROPPEN! OGSÅ VÆR OPPMERKSOM PÅ SPENNING SOM BYGGER SEG OPP NÆR DEG ELLER SØRG FOR AT DU ER PÅ EN SIKKER AVSTAND.



HOLD ØYE MED GANGSPILLTROMMELEN UNDER BRUK OG SØRG FOR AT LINEN IKKE KRYSSER STIGEN. HVIS DETTE OPPSTÅR: SLIPP SPENNINGEN I LINEN, STOPP MOTOREN OG FJERN KNEKKEN.

3.5.2.1 Hvis linen glir

NO

Hvis linen glir på trommelen mens du trekker, legger du til en sving rundt trommelen (4.th sving). Motoren stopper når vinsjen når sin maksimale kapasitet. En advarsel høres og LED-lysene blinker fire ganger. Du bør deretter gjenta installasjonen (legg til trinser) eller «vugge» lasten (se neste avsnitt).

3.5.2.2 Slik «vugger» du lasten

Trekk kraftig i et kort øyeblikk og slipp spenningen i linen. Deretter returner spenningen til linen og gjenta etter behov.



VÆR FORSIKTIG NÅR DU BRUKER METODEN «VUGGING». DENNE METODEN KAN FORÅRSAKE HURTIG SLITASJE PÅ LINEN PÅ GRUNN AV VARMEN I TROMMELEN.

HVIS VINSJEN TREKKER LINEN OG LASTEN IKKE BEVEGER SEG (OFTE NÅR DET BRUKES EN LANG LINE), BETYR DETTE AT LINEN STREKES OG BRISTEPUNKTET RASKT KAN NÅS OG LASTEN PLUTSELIG KAN KOMME MOT DEG.



SAKTE SLIPP SPENNINGEN I LINEN, MEN VÆR OPPMERKSOM PÅ SPENNING SOM BYGGER SEG OPP: LINEN KAN RASKT TREKKE SEG VEKK OG SKAPE BRANNSKADER ELLER TREKKE DEG MOT VINSJEN.

3.5.2.3 Å ta en pause under trekking

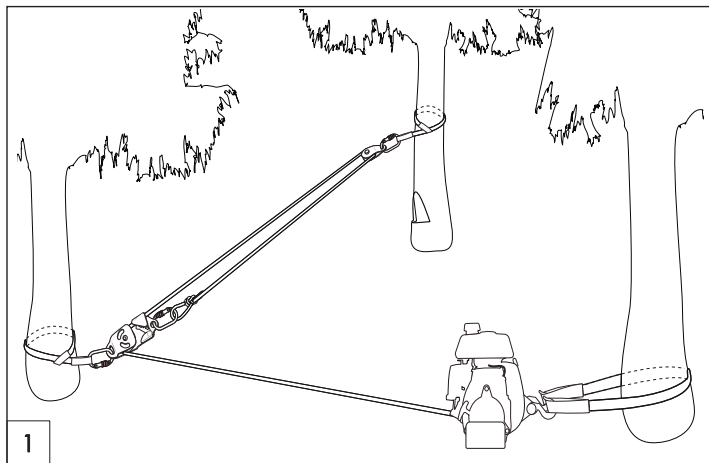
Sakte slipp spenningen i linen og la den gli over trommelen.



ALDRI LA LINEN GLI OVER TROMMELEN MER ENN ET PAR SEKUNDER NÅR DEN BÆRER EN LAST – VARMEN SOM OPPSTÅR VED FRIKSJONEN KAN SMELTE ELLER SKADE LINEN.

3.5.2.4 Hvis det er viktig å holde spenningen i linen ved oppstart

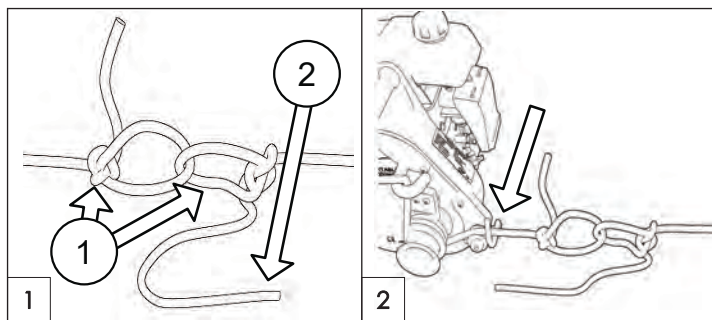
Du kan bruke en blokkering eller en Prusik-knute som er koblet til forankringspunktet for å opprettholde spenningen i linen. Du kan også bruke en selvåsende trinse PCA-1271 eller PCA-1272. De er særlig nyttige for å trekke rullende gjenstander og for retningsmessig felling.



3.5.2.5 Hvis linen din er for kort

Hvis linen din er for kort, kan du koble to liner sammen:

1. Fig. 1-1: Bruk 2 pålestikk for å knytte de to linene sammen.
2. Fig. 1-2: Tillat ca. 1 m (3') line for å overskride knuten på linen som trekker lasten. Denne lengden på linen vil bli brukt til å trekke når knuten er knytt opp.
3. Fig. 2: Stopp vinsjen før knutene når vinsjen. De vil ikke vil kunne passere gjennom og forårsake at linen vikles opp.
4. Slipp spenningen i linen. Fest lasten til et fast punkt om nødvendig.
5. Løsne linens knute og bruk gjenværende lengde for å tre den rundt trommelen og starte vinsjen igjen.



3.5.2.6 Stoppe vinsjen

- 1) Slipp spenningen gradvis å senke vinsjen mot bakken;
- 2) Trykk på av/på-knappen.

ATTENTION IKKE TA PÅ GANGSPILLTROMMELEN ETTER BRUK. DEN KAN VÆRE VARM OG BRENNE DEG.

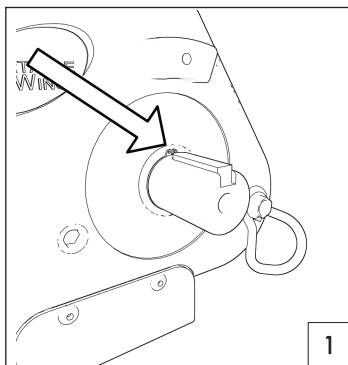
4 Vedlikehold

4.1 Rengjøring

Når arbeidet er fullført, kan vinsjen rengjøres og tørkes.

ATTENTION UNDER RENGJØRING MÅ DU SJEKKE VINSJEN, KROKENE, LINEN OG POLYESTERSLYNGEN FOR EVENTUELLE SKADER ELLER TEGN PÅ SLITASJE.

Fjern gangspilltrommelen jevnlig og rengjør rundt akselen. Eventuelle oppsamlet rusk kan skade forseglingen. Pensle akselen med litt olje for å unngå korrosjon.



4.2 Smøring

irkassen er smurt på fabrikken og bør derfor ikke kreve smøring eller vedlikehold. Hvis oljetap blir tydelig, kontroller oljenivået ved å plassere vinsjen på en jevn overflate og skru av lokket. Bruk en 8 mm sekskantnøkkel.

Når vinsjen tippes fremover, kan litt olje slippe gjennom hullet. Hvis nødvendig, kan du legge til girolje SAE80W90EP.

4.3 Lader og batteri

4.3.1 Lader

PRECAUTION

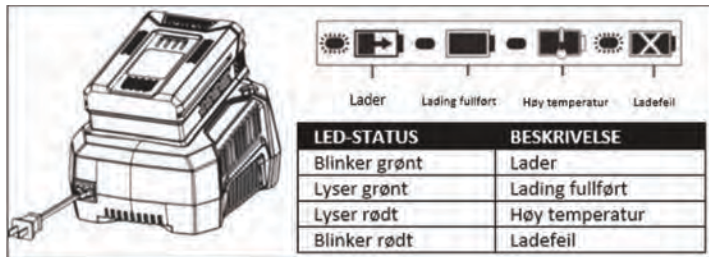
BATTERIET ER IKKE FULLADET. VI ANBEFALER AT DU LADER BATTERIET HELT FØR FØRSTE BRUK FOR Å OPPNÅ MAKSIMAL DRIFTSTID. DETTE LITUM-ION-BATTERIET HAR IKKE NOE MINNE OG KAN LADES ETTER EGET SKJØNN.

4.3.1.1 Lader

Hvis batteriet har blitt lagret med lite lading eller uten lading i lang tid, går laderen i omstartsmodus, noe som tar 20 timer før batteriet er fulladet. Dette forlenger batteriets levetid. Når det er fulladet, er standard lading tilgjengelig neste gang. Eventuelt utladet batteri krever en kjøleperiode som er nevnt i batteriets brukerhåndbok.

- Koble laderen til strømmenet.
- Sett inn batteriet i laderen.

Dette er en diagnostisk lader. LED-lyset vil blinke i en bestemt rekkefølge for å indikere batteriets nåværende status. (Se figur).



La aldri batteriet sitte i laderen når det er fulladet og klar til bruk.

4.3.1.2 Feilindikasjon

Når batteriet er satt inn i laderen og LED-lysene blinker rødt, fjern batteriet fra laderen i et minutt og sett det inn igjen.

- Hvis LED-lysene blinker grønt, betyr dette at batteriet lades normalt.
- Hvis LED-lysene fortsatt blinker rødt, fjern batteriet og trekk ut laderen igjen.

Vent et minutt og koble laderen til igjen og sett på batteriet igjen. Hvis LED-lysene blinker grønt, betyr dette at batteriet lades normalt.

- Hvis LED-lyset blinker rødt, betyr det at batteriet er defekt og må skiftes ut.

4.3.2 Batteri

4.3.2.1 Ladeverifisering

Hvis batteriet ikke lades opp riktig:

- Kontroller kontakten med en annen enhet. Pass på at strømmen når kontakten.
- Kontroller at laderens kontakter ikke har blitt kortslettet av rusk eller fremmedlegemer.

DANGER HVIS ROMTEMPERATUREN ER UVANLIG, FLYTT LADEREN OG BATTERIET TIL ET STED DER TEMPERATUREN LIGGER MELLOM 7 °C OG 40 °C.

PRECAUTION HVIS BATTERIET ER SATT INN I LADEREN NPR DET ER VARMT ELLER GLOVARMT, KAN DE RØDE LED-LYSENE BLI TENT. HVIS DETTE SKJER MÅ DU LA BATTERIET KJØLE SEG NED UNNA FRA LADEREN. BATTERIET KAN LADES OPP NORMALT NÅR EN VANLIG LADETEMPERATUR ER OPPNÅDD.



SE LADEREN OG BATTERIETS HÅNDBOK FOR MER INFORMASJON.

4.3.3 Oppbevaring

Lagring av batteriet i mer enn 30 dager:

- Fjern batteriet fra enheten.
- Oppbevar enheten på et sted der temperaturen er mellom 7 °C og 40 °C.

4.4 Motor

DC børsteløs elektrisk motor med effekt på en (1) kW.

5 Tilleggsinformasjon

5.1 Feilkoder

Feilkodene genereres for å identifisere årsaken til stansen - LED-lysene blinker flere ganger. Her er de vanligste kodene:

Beskrivelser	LED-kode	Definisjoner
Problem med batterifilkobling	3	Ingen kommunikasjon mellom batteriet og kontrollkortet. Eller tap av kommunikasjon i dagens fase.
Overspennin gsvem	4	Den nåværende prosessen overskrider maksimal fillast.
Lavspenningsbesky telse	5	Batteriladningen er på minimum (Lad opp batteriet).

5.2 Avhending av batteriet



EN HETENS BATTERI INNEHOLDER LITIUM-ION, SOM ER ET GIFTIG STOFF.

ATTENTION

ALLE GIFTIGE MATERIALER MÅ KASTES I HENHOLD TIL GJELDENE DIREKTIVER FOR Å UNNGÅ FORURENSNING AV MILJØET.

FØR DU FJERNER ET SKADET ELLER UTTJENT LITIUM-ION-BATTERI, TA KONTAKT MED DITT LOKALE AVFALLSHÅNTERINGSANLEGG FOR MER INFORMASJON OG PASSENDE RETNINGSLINJER. TA BATTERIENE MED TIL DET LOKALE RESIRKULERINGS- OG DEPONERINGSANLEGGET SOM ER AUTORISERT TIL Å KASSERE LITIUM-ION- BATTERIER. HVIS BATTERIET ER SKADET, SELV OM DET IKKE ER NOEN LEKKASJER, MÅ DU IKKE LADE ELLER BRUKE DET. DU MÅ FJERNE DET OG SKIFTE DET UT MED ET NYTT BATTERI **IKKE PRØV Å REPARERE DET!**

Dette unngår skader og risiko for brann, eksplosjon eller elektrisk støt eller forurensning av miljøet:

- Dekk til batteriets terminaler ved hjelp av motstandsdyktig tape.
- Forsøk aldri å fjerne eller ødelegge batterikomponenter.
- IKKE åpne batteriet.
- Hvis det skulle oppstå en lekkasje, er de frigjorte elektrolyttstoffene korroderende og giftige.
- UNNGÅ at denne løsningen kommer i kontakt med øynene eller huden og ikke svelg det.
- UNNGÅ å kaste denne type batterier med husholdningsavfall.
- UNNGÅ å brenne dem.
- UNNGÅ å ta dem til et deponeringssted eller fastavfallsanlegg.
- Ta dem til et godkjent resirkulerings- eller deponeringsanlegg.

5.3 Tilbehør

Et komplett utvalg av tilbehør er tilgjengelig. Ta en titt på www.portablewinch.info

5.4 Garantie

Portable Winch Co.-vinsjen og tilbehøret er garantert mot alle produksjonsfeil når de eies av den «opprinnelige eieren» som definert nedenfor.

«Opprinnelig eier» er definert som den person eller enhet som kjøpte vinsjen eller tilbehør fra en autorisert Portable Winch Co.-forhandler som vist på den opprinnelige fakturaen. Garantien kan overføres dersom den nye kjøperen har en kopi av den opprinnelige fakturaen.

Denne garantien gjelder ikke for varer solgt «som de er». Garantien gjelder ikke for slitasjedeler som er definert som de som kommer i kontakt med linen under trekking.

Den bærbare gangspillvinsjen er dekket som følger:

- PCW3000-Li
Kommersiell bruk: 1 år
Privat bruk: 5 år

Vedlikeholdt av Portable Winch Co. eller deres forhandlere.

Portable Winch Co. vil erstatte eller reparere, etter eget skjønn, eventuelle defekte produkter. Alle andre tilbehør til Portable Winch Co. er dekket av en ett-års garanti (1), unntatt linene som dekkes av en 3 måneders garanti. Hvis du har spørsmål, vennligst se retningslinjene for garanti på www.portablewinch.info.

Utvid garantien gratis

Vi vil takke deg for kjøpet. For å gjøre dette, tilbyr vi deg ET EKSTRA ETT-ÅRS (1) GARANTI GRATIS! Det er enkelt, bare registrer vinsjen din på www.portablewinch.info or over the phone on 1 888 388-7855 or + 1 819 563-2193.

5.5 Feilsøkingssområde

I tilfelle av problemer, se avsnittet Feilsøking på www.portablewinch.info under veiledninger og instruksjoner.

5.6 Perspektivsnitt

For å se perspektivsnitt over vinsjen din, se Exploded views på www.portablewinch.info på siden for veiledninger og instruksjoner eller se slutten av veiledningen.

5.7 Tekniske data

NO

SPESIFIKASJONER	PCW3000-Li
MOTOR	1KW BØRSTELØS
TROMMELDIMENSJONER	Ø 76 MM, OPPTIL 4 RUNDER MED 10 MM LINE
MAKSIMAL TREKKRAFT (ENKELTLINE)	1000 KG
HASTIGHET	1- 8.1 m/min 2- 10 m/min 3- 11.6 m/min
GIRKASSE	HERDEDE STÅLGIR / OLJESMØRING
VEKT (TØRR)	9,4 KG (UTEN BATTERI)
DIMENSJONER (SAMLET)	30,2 cm x 31,8 cm x 31,0 cm
TAU	DOBBEL FLETTET POLYESTER MED LAV ELASTISITET (IKKE INKLUDERT)
UBEGRENSET	LENGDE
MINSTE DIAMETER	10 MM
STØRSTE DIAMETER	13 MM
ANBEFALT DIAMETER	10 MM
UTSLIPPSVEIDT LYDTRYKNIVÅ A LpA	75 dB(A)
VEIKTET LYDEFFEKTNIVÅ A LwA	90 dB(A)
USIKKERHETSFAKTOR KwA	2.5 dB(A)
BEDRIJFSTEMPERATUUR	-17°C til 45°C

5.8 Produsent

Portable Capstan Winches™ er produsert av:
Portable Winch Co.
1170, rue Thomas-Tremblay
Sherbrooke, Québec, J1G 5G5 CANADA
Telefon: +1 819 563-2193
Gratisnummer (CANADA og USA): 1-888-388-7855
Faks: + 1 514 227-5196
E-post: info@portablewinch.com
Nettsted: www.portablewinch.info

ENGELSK ER DET ORIGINALE SPRÅKET I DETTE DOKUMENTET

5.9 Autorisert representant EU

- VONBLON Maschinen GmbH
Landstraße 28, 6714 Nüziders, Autrich

WICHTIG:
Vor Gebrauch
lesen

IMPORTANT:
Read before
using

IMPORTANTE:
Lea antes de
usar

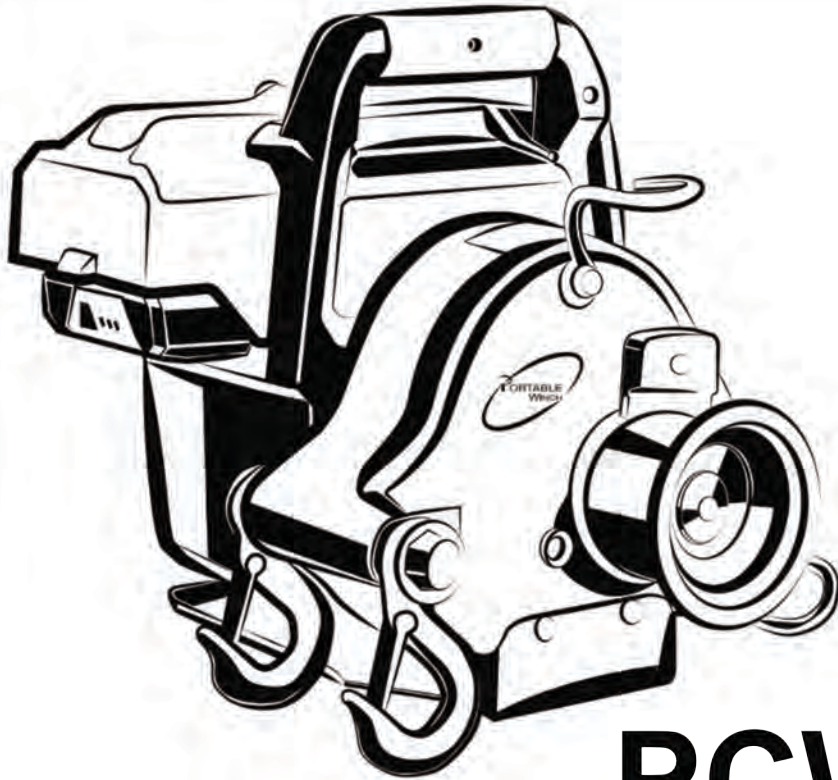
IMPORTANT:
Lire avant
usage

IMPORTANT:
leggere prima
dell'uso

BELANGRIJK:
lees voor
gebruik

VIKTIG:
Les før du
bruger

VIKTIGT:
Läs innan du
använder



PCW3000-Li

80/82 VOLT^{MAX}
82V MAX LITHIUM

USER GUIDE



DE
EN
ES
FR
IT
NL
NO
SV

Betriebs-/Sicherheitshinweise
Operating/safety Instructions
Instrucciones de operación / seguridad
Consignes de fonctionnement/sécurité
Istruzioni per l'uso e la sicurezza
Gebruiksaanwijzing / Veiligheidsvoorschriften
Bruksanvisning / sikkerhet
Bruksanvisning / säkerhet

www.portablewinch.info

WICHTIG:
Vor Gebrauch
lesen

IMPORTANT:
Read before
using

IMPORTANTE:
Lea antes de
usar

IMPORTANT:
Lire avant
usage

IMPORTANT:
leggere prima
dell'uso

BELANGRIJK:
lees voor
gebruik

VIKTIG:
Les før du
bruger

VIKTIGT:
Läs innan du
använder

INLEDNING

Portable Winch Co. tackar dig för att du köpt en *Portable Capstan Winch™*. Den här handboken är till för att hjälpa dig använda din nya maskin på bästa och säkraste sätt.

LÄS HANDBOKEN NOGA INNAN DU ANVÄNDER PRODUKTEN

Vid frågor eller problem var god kontakta någon av Portable Winch Co. auktoriserade återförsäljare, eller kontakta oss direkt.

1 Säkerhetsanvisningar

En *Portable Capstan Winch™* är utformad för att dra icke-rullande objekt, generellt sett i en vinkel på ungefär 45 grader i förhållande till horisontallinjen. Användning av draganordningar kan medföra allvarliga risker för skador, materiella skador eller till och med dödsfall.

1.1 Säkerhetsmeddelanden.

Din och andras säkerhet är mycket viktig. I denna handbok hittar du viktiga säkerhetsmeddelanden. **Var god läs dem noggrant.**

Följande säkerhetsmeddelanden varnar för risken att du själv eller andra skadas. Varje säkerhetsmeddelande föregås av en symbol.

UNDERSKATTA INTE DEN POTENTIELLA FARAN

SYMBOL	BETYDELSE
	DU KOMMER ATT BLI DÖDLIGT ELLER ALLVARLIGT SKADAD OM DU INTE FÖLJER DESSA INSTRUKTIONER.
	DU KAN BLI DÖDLIGT ELLER ALLVARLIGT SKADAD OM DU INTE FÖLJER DESSA INSTRUKTIONER.
	DU KAN SKADAS OM DU INTE FÖLJER DESSA INSTRUKTIONER.
	LÄS HANDBOKEN
	ÖRONSKYDD
	ÖGONSKYDD
	BÄRA HANDSKAR

1.2. Miljöskydd

Uttjänta elektriska produkter får inte slängas i hushållssoporna. Lämna dem till de uppsamlingsställen som finns tillgängliga. För mer information om återvinningsvillkoren, kontakta de lokala myndigheterna.

Batteriet innehåller ämnen som är skadliga för dig och för miljön. Det måste avlägsnas och kasseras separat vid ett uppsamlingsställe som tar emot litiumjonbatterier.

1.3 Batteri och laddare.**PRECAUTION**

LADDA BATTERIET I EN TORR MILJÖ DÄR DET ÄR SKYDDAT FRÅN VÄDER OCH VIND. UTSÄTT INTE LADDAREN ELLER BATTERIET FÖR REGN.

ATTENTION

LADDA ALDRIG BATTERIET I EN FUKTIG MILJÖ. ANVÄND LADDAREN VID EN TEMPERATUR INOM INTERVALLET 7–40 °C (45–104 °F). FÖR ATT MINSKA RISKEN FÖR ELEKTRISKA STÖTAR, ANVÄND ENDAST DEN LADDARE SOM TILLVERKAREN TILLHANDAHÅLLIT FÖR ATT LADDA BATTERIET OCH FÖRVARA ALDRIG VERKTYGET UTOMHUS. HANTERA LADDARENS STRÖMKABEL MED FÖRSIKTIGHET.

PRECAUTION

BÄR ALDRIG LADDAREN I DESS STRÖMKABEL.

ATTENTION

BATTERIET FÅR ALDRIG KROSSAS, TAPPAS ELLER SKADAS. ANVÄND ALDRIG ETT BATTERI ELLER EN LADDARE SOM HAR TAPPATS, SKADATS, TAGIT EMOT EN KRAFTIG STÖT ELLER SKADATS PÅ ANNAT SÄTT. ETT SKADAT BATTERI RISKERAR ATT EXPLODERA. BORTSKAFFNING AV ETT SKADAT BATTERI SKA SKE OMEDELBART OCH PÅ LÄMPLIGT SÄTT.

PRECAUTION

NÄR BATTERIET INTE ANVÄNDS, SKA DET HÅLLAS PÅ AVSTÅND FRÅN METALLFÖREMÅL, EXEMPELVIS: GEM, MYNT, NYCKLAR, SPIKAR, SKRUVAR OCH ANDRA SMÅ FÖREMÅL I METALL.

ATTENTION

ANVÄND INTE LADDAREN OM DEN ÄR SKADAD. BYT UT LADDAREN ELLER DESS KABLAR OMEDELBART.

PRECAUTION

HÅLL LADDAREN PÅ AVSTÅND FRÅN VATTEN, VÄRMEKÄLLOR (ELEMENT, VÄRMEFLÄKTAR, SPISAR M.M.), ÖPPEN ELD OCH KEMIKALIER.

ATTENTION

ANVÄND ALDRIG SLADDLÖSA ENHETER I NÄRHETEN AV ÖPPEN ELD.

PRECAUTION

KONTROLLERA ATT BATTERIET SITTER SÄKERT I LADDAREN INNAN ANVÄNDNING.

PRECAUTION

BATTERIET KOMMER ATT VÄRMAS UPP NÅGOT UNDER LADDNINGEN. DETTA ÄR NORMALT OCH UTGÖR INTE NÅGOT PROBLEM.

PRECAUTION

PLACERA ALDRIG LADDAREN PÅ EN PLATS SOM UTSÄTTS FÖR EXTREMA TEMPERATURER (VÄRME ELLER KYLA). LADDAREN FUNGERAR BÄST I RUMSTEMPERATUR.

PRECAUTION

NÄR BATTERIET ÄR FULLT LADDAT, KOPPLA UR LADDAREN FRÅN ELNÄTET OCH AVLÄGSNA BATTERIET.

PRECAUTION

HÅLL BATTERIET RENT, TORRT OCH FRITT FRÅN OLJA OCH FET. ANVÄND ALLTID EN REN TRASA. FÖR RENGÖRING, ANVÄND ALDRIG BROMSVÄTSKA, OLJA, OLJEBASERADE, PRODUKTER ELLER LÖSNINGSMEDEL FÖR ATT RENGÖRA BATTERIET.

1.3.1 Kompatibla batterier.**ATTENTION**

ALLA BATTERIER PÅ 80 V OCH 82 V FRÅN GLOBE TOOLS KAN ANVÄNDAS TILL VINSCHEN PCW3000-LI.

Nedan följer en ej komplett lista över kompatibla batterimodeller:

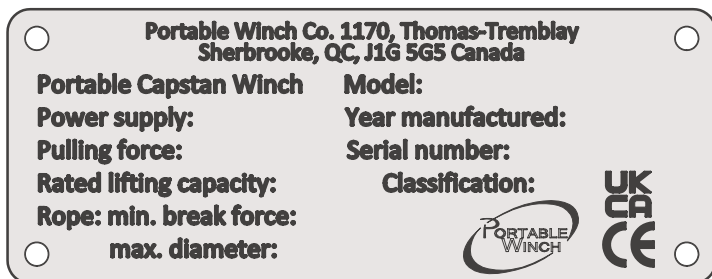
- GREENWORKS PRO 80V – 2Ah.
- GREENWORKS PRO 80V – 4Ah.
- GREENWORKS COMMERCIAL 82V – 2.5Ah.
- GREENWORKS COMMERCIAL 82V – 5Ah.
- POWERWORKS 82V – 2.5Ah.
- POWERWORKS 82V – 5Ah.
- CRAMER 82V – 3Ah.
- CRAMER 82V – 6Ah.
- STIGA VOLTAGE 80V – 2.5Ah.
- STIGA VOLTAGE 80V – 4Ah.
- STIGA VOLTAGE 80V – 5Ah.
- BRIGGS & STRATTON 82V MAX – 2Ah.
- BRIGGS & STRATTON 82V MAX – 4Ah.
- BRIGGS & STRATTON 82V MAX – 5Ah.

Se vår hemsida www.portablewinch.info för en lista på kompatibla batterier, eller kontakta oss direkt.

1.4 Märkning.

1.4.1 Serienummeretiketter.

Etiketten med serienumret sitter på höger sida av vinschens växellåda. Utöver serienumret visar etiketten även den grundläggande specifikationen för din modell.



1.4.2 Motoretikett.



1.4.3 Lininstallationsetikett.



Denna etikett sitter på vinschhuset. Den visar linans installationsriktning vid användning av en *Portable Capstan Winch™*.

1.4.4 Hörselskyddsmärkning.



44-0185: Vi rekommenderar att du använder hörselskydd vid användning av *Portable Capstan Winch™*.

1.5 Säkerhetsinformation.

PRECAUTION

LÅT INTE BARN ANVÄNDA DIN PORTABLE CAPSTAN WINCH™. HÅLL BARN OCH DJUR UTANFÖR ARBETSOMRÅDET.

ATTENTION

LÅT ALDRIG EN PERSON SOM INTE FÅTT UTBILDNING ANVÄNDA DIN PORTABLE CAPSTAN WINCH™. SE TILL ATT ALLA ANVÄNDARE KÄNNER TILL SÄKERHETSINSTRUKTIONERNA OCH HAR LÄST SÄVÄL DENNA HANDBOK SOM BRUKSANVISNINGEN TILL HONDA-MOTORN.

ATTENTION

INFORMERA ALLA ANVÄNDARE OM SÄKERHETS- OCH ANVÄNDNINGSSINSTRUKTIONERNA.

ATTENTION

INNAN DU BÖRJAR ARBETA MED DIN PORTABLE CAPSTAN WINCH™, GÖR DIG FÖRTROGEN MED SÄKERHETSINSTRUKTIONERNA OCH HUR PRODUKTEN FUNGERAR.

ATTENTION

SE TILL ATT INGA KLÄDEPLAGG KAN FASTNA I MASKINENS RÖRLIGA DELAR.

PRECAUTION

OM NÅGON VARNINGSMÄRKNING SKULLE SKADAS, RIVAS SÖNDER ELLER BLI OLÄSLIG, ERSÄTT DEN.

ATTENTION

HÅLL EVENTUELLA ÅSKÅDARE UTANFÖR ARBETSZONEN.

ATTENTION

VID VINSCHNING, DVS. NÄR REPET ÄR SPÄNT, SKA DU SE TILL ATT INGEN BEFINNER SIG INOM 5 METER FRÅN LASTEN ELLER REPET.

DANGER

DRA ALDRIG RULLANDE MATERIEL SOM RISKERAR ATT RULLA UTOM DIN KONTROLL.

ATTENTION

DENNA PORTABLE CAPSTAN WINCH™ ÄR INTE UTFORMAD FÖR ATT LYFTA MÄNNISKOR ELLER ANNAN LAST.

PRECAUTION

VI REKOMMENDERAR ATT DU ANVÄNDER HÖRSLSKYDD UNDER ANVÄNDNING.

ATTENTION

HÅLL ALLTID VISUELLT KONTAKT MELLAN ANVÄNDAREN OCH ÅSKÅDARNA FÖR ATT SÄKERSTÄLLA GOD KOMMUNIKATION.

2 Kontroller att utföra innan användning

2.1 När du tar emot vinschen.

Inspektera förpackningen för att upptäcka eventuella uppenbara skador. Om någon del saknas eller är skadad, meddela transportören omedelbart.

2.2 Batteri.

VID KÖPTILLFÄLLET ÄR BATTERIET ENDAST LADDAT TILL HÄLFTEN. INNAN DU ANVÄNDER DIN PORTABLE CAPSTAN WINCH™ FÖR FÖRSTA GÅNGEN, FÖLJ INSTRUKTIONERNA OCH RIKTLINJERNA I TILLVERKARENS HANDBÖCKER FÖR BATTERI OCH LADDARE. TA UT BATTERIET INNAN DU LÄGGER UN DAN DIN PORTABLE CAPSTAN WINCH™ FÖR FÖRVARING EN LÄNGRE TID. INNAN DU ANVÄNDER DIN PORTABLE CAPSTAN WINCH™ IGEN, LADDA BATTERIET PÅ NYTT I ÅTMINSTONE EN KOMPLETT LADDPERIOD. BATTERIET HAR INGEN MINNEEFFEKT.

PRECAUTION

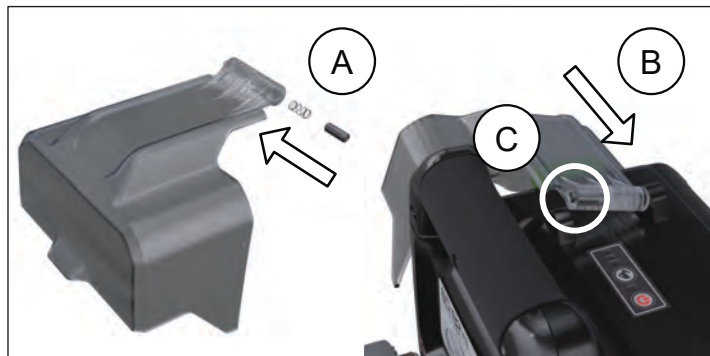
2.3 Montera batteriets skyddskåpa.

Denna kåpa är utformad för att skydda batterier på 4,0–5,0 Ah som befinner sig utanför vinschhuset från regn. Med skyddskåpan följer en fjäder och en kort metallstav.

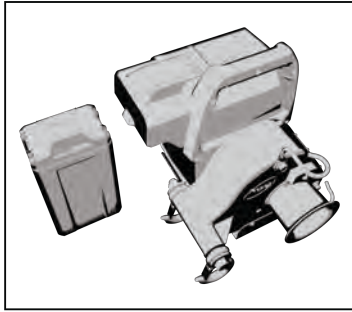
PRECAUTION

Utför följande operation i en byggnad:

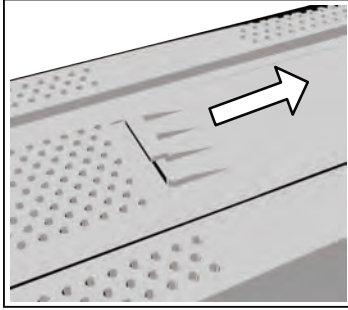
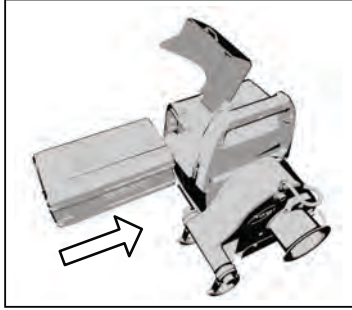
- Placera fjädern i hålrummet och sedan pinnen.
- Placera locket i det andra hålrummet och tryck på tappet mot fjädern.
- Placera locket som håller fast stiftet tills det snäpper in i huset.



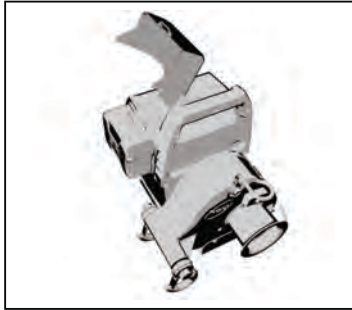
2.4 Montera batteriet.



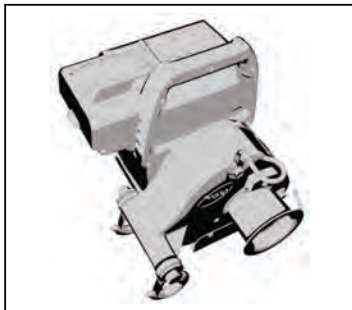
Öppna batteriets skyddskåpa.



Sätt i batteriet (delen i plast mot batterifacket)

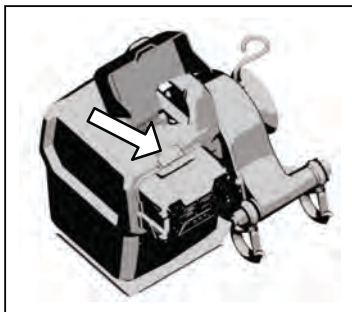


Håll i handtaget på din **PORTABLE CAPSTAN WINCH™** och tryck in batteriet tills du hör ett "klick".

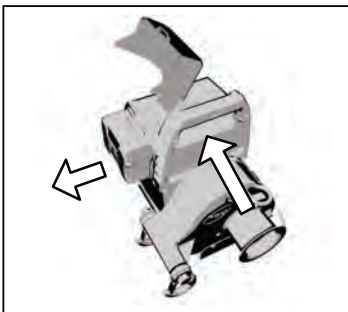


Stäng kåpan.

2.5 Avlägsna batteriet.



Tryck på frigöringsknappen som sitter ovanför batteriet. Det frigör batteriet så att du lätt kan ta ut det från verktyget.





Håll i handtaget för att avlägsna batteriet.

2.6 Starta motorn.

SV

Motorns styrkontroller sitter på motorhuset, ovanför batterifacket.

A)  För att hantera maskinen: Tryck två gånger för att starta och tryck en gång till för att stänga av.

B)  Tryck för att välja motorhastighet.

En gång = låg
Två gånger = medel
Tre gånger = hög

Observera: En högre hastighet minskar batteriets drifttid.



⚠ PRECAUTION

THE LITHIUM-ION BATTERY IS FITTED WITH AN INTERNAL BREAKER WHICH WILL AUTOMATICALLY STOP THE DEVICE IN CASE OF OVERLOAD. IF THIS HAPPENS, TURN THE DEVICE OFF BY PRESSING BUTTON "A" (SEE ILLUSTRATION).

2.7 Capstanrummor.

Din Portable Capstan Winch™ är försedd med en trumma på 76 mm.

2.8 Utrymme mellan trumma och repguide.

Slitage på repledningen eller trumman kan skapa ett mellanrum mellan de två delarna som kan skada repet. Byt ut repledningen och / eller trumman vid behov.

3 Använda vinschen

⚠ ATTENTION

DE FLESTA VINSCHARBETEN MEDFÖR **POTENTIELLA FAROR!**

3.1 Lina.

3.1.1 Typ av lina.

Använd endast linor med **låg elasticitet**. Vi rekommenderar en dubbelfätad polyesterlina.

Minimal, maximal samt rekommenderad diameter:

- Min : 10 mm
- Max : 12-13 mm
- Rekommenderad: 10 mm

Du är välkommen att kontakta oss om du har frågor om linyper.

⚠ ATTENTION

ANVÄND INTE EN 3-SLAGEN GUL POLYPROPENLINA!

- POLYPROPEN- OCH POLYETENLINOR ÄR FARLIGA FÖR VINSCHNING PÅ GRUND AV DERAS ELASTICITET OCH LÅGA SMÄLTPUNKT.
- KONTROLLERA ATT LINAN INTE ÄR SKADAD OCH ATT DEN ÄR TILLRÄCKLIGT KRAFTIG FÖR DEN VIKT SOM SKA DRAS.

⚠ ATTENTION

STRÄCKNING = FARA!

- STRÄCKNING AV LINAN KAN ORSAKA ALLVARLIG SKADA. VAR FÖRSIKTIG NÄR DU LOSSAR PÅ LINANS SPÄNNING.
- ALLA LINOR STRÄCKS: ÖKAD LÄNGD: JU LÄNGRE LINAN DRAS, DESTO MER STRÄCKS DEN.
- STRÄCKNING AV LINAN KAN GÖRA ATT LASTEN FLYTTAR SIG PÅ ETT OVÄNTAT OCH FARLIGT SÄTT.
- STRÄCKNING AV LINAN KAN GÖRA ATT DEN LOSSAR OCH SNABBT RYCKS BAKÅT SÅ ATT DINA HÄNDER FÖRS MOT VINSCHEN ELLER BRÄNSKADAS. VIRA ALDRIG LINAN RUNT HANDEN.

⚠ PRECAUTION

BÄR ALLTID HANDSKAR.

3.1.2 Underhåll av linan.

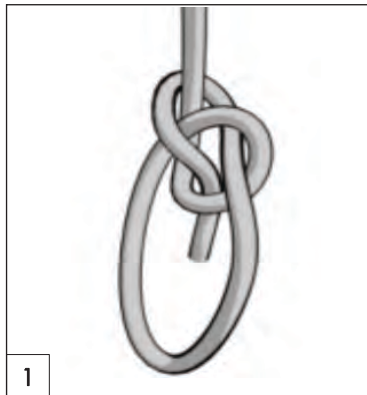
PRECAUTION

UTFÖR EN VISUELL INSPEKTION AV LINAN INNAN VARJE ANVÄNDNINGSTILLFÄLLE. OM LINAN UPPVISAR TYDLIGA TECKEN PÅ SLITAGE (AVSLITNA TRÅDAR, ÖVERDRIVEN NÖTNING M.M.), BYT UT DEN.

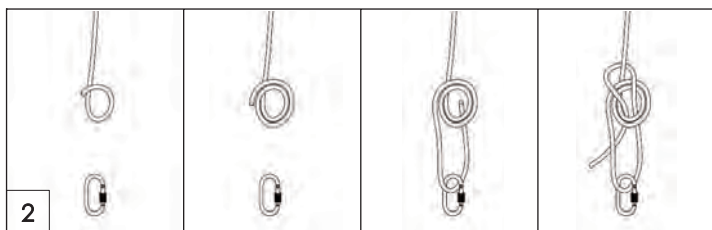
PRECAUTION

RENGÖR LINAN OM DEN ÄR SMUTSIG. EN SMUTSIG LINA KAN SNABBT SKADAS OCH ORSAKA FÖR TIDIGT SLITAGE PÅ DELAR SOM ÄR I KONTAKT MED DEN.

3.1.3 Rekommenderade knutar.



Du måste fästa lasten i linans ände. Även om en enkel knut kan räcka i vissa fall, rekommenderar vi att du använder en pålsteksknop (fig. 1). Denna knut bevarar cirka 70 procent av linans kapacitet, medan de flesta knutar reducerar linans kapacitet med 50 procent eller mer. Den kan också vara lättare att lösa upp, även om du har dragit tung last. Ännu bättre är att använda en påstek med dubbel rundtörn (fig. 2) vilket bevarar cirka 75 procent av linans kapacitet.

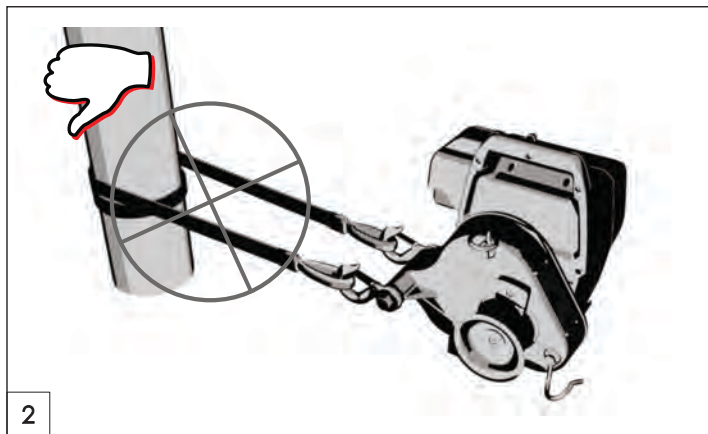
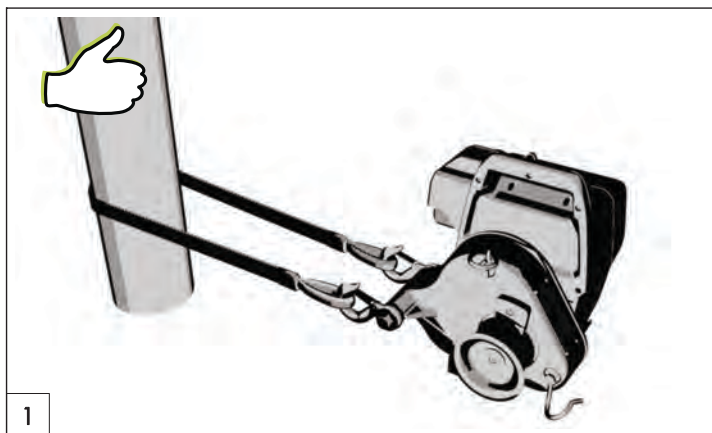


3.2 Förankra vinschen.

ALTERNATIV 1: I de flesta fall förankras vinschen vid ett fast objekt med hjälp av en polyesterslinga eller något av våra tillvalsankare, och linan fästes vid det föremål som du vill försöka flytta. Föremålet flyttas mot vinschen allt eftersom den drar in linan.

ALTERNATIV 2: I vissa fall kan vinschen förankras vid det föremål som du vill flytta och linan fästas vid ett fast objekt. Då är det vinschen och det flyttbara föremålet som rör på sig allt eftersom de dras mot linans förankringsplats. Denna metod är användbar när du vill styra lasten samtidigt som du sköter vinschen.

Med vinschen medföljer en polyesterslinga. För att förankra vinschen, fäst den runt förankringspunkten med hjälp av slingan. För in slingans i de två säkerhetskrokar som sitter på vinschens baksida (fig. 1).



Placera vinschen i riktning mot lasten som ska dras. När vinschen körs kommer den att vilja lägga sig i linje med lasten. Slingans friktion mot ankaret kan hindra vinschen från att placera sig i rätt linje. I sådant fall, släpp efter på linans spänning och flytta slingan så att kraften fördelas jämnt på de två krokarna.

PRECAUTION

VAD DU INTE BÖR GÖRA: NÄR DU INSTALLERAR VINSCHENS FÖRANKRINGSSLINGA, LÄGG INTE SLINGAN ETT FULLT VARV RUNT FÖRANKRINGSPUNKTEN (FIG. 2). ATT SLÅ SLINGAN ETT FULLT VARV HINDRAR VINSCHEN FRÅN ATT PLACERA SIG I LINJE MED LASTEN PÅ ETT KORREKT SÄTT. DET SKAPAR ÄVEN OJÄMN BELASTNING PÅ KROKARNA.

PRECAUTION

UNDVIK ATT INSTALLERA SLINGAN ÖVER SKARPA HÖRN SOM KAN SKADA POLYESTERSLINGAN. NÄR DU ANVÄNDER EN STOLPE, ETT TRÄD ELLER EN STUBBE SOM FÖRANKRINGSPUNKT, INSTALLERA SLINGAN LÅNGT NER NÄRA FOTEN.

PRECAUTION

FÖRANKRING RUNT EN STUBBE KRÄVER EXTRA UPPMÄRKSAMHET, SÅ ATT SLINGAN INTE GLIDER UPPÅT OCH LOSSNAR FRÅN STUBBEN.

ATTENTION

SÄKERSTÄLL ATT FÖRANKRINGSPUNKTEN KAN STÅ EMOT VINSCHNINGEN UTAN ATT GÅ SÖNDER, SKADAS ELLER DRAS UPP MED RÖTTERNA.

Vi erbjuder även en mängd olika förankringstillbehör till våra capstanvinschar. Besök www.portablewinch.info

3.4 Installera linan.

ATTENTION

ATT LINAN INSTALLERAS I RÄTT RIKTNING ÄR GRUNDLÄGGANDE FÖR SÄKER ANVÄNDNING AV VINSCHEN.

Vinschning kan ske i en mängd olika situationer och det är därför inte möjligt att ge exakta instruktioner för alla tänkbara fall, men vi ber dig ta hänsyn till följande punkter:

3.4.1 Lina.

Använd en lina i gott skick och med låg elasticitet, med en minsta diameter på 10 mm och maximal diameter på 12–13 mm och med bra knopar. Vi rekommenderar att du använder en påstek (se avsnitt 3.1.3). Använd block för att leda om linan och öka dragkraften om lasten närmar sig eller överskrider vinschens dragkapacitet.

3.4.2 Block.

Att använda ett vinschblock inte långt från vinschen ger flera fördelar:

- Lasten befinner sig i en något upphöjd vinkel vilket minskar friktionen.
- Vinschen bibehålls i ett nästan horisontellt läge.
- Vinschen och användaren befinner sig inte i lastens rörelsebana.

3.4.3 Riktning.

Installera linan så att den inte skaver mot något under vinschning. Försök installera linan så att lastens främre del är något upphöjd. Dra aldrig nedåt eller genom hinder.

ATTENTION

EN TUMREGEL ÄR ATT LINAN INTE SKA RÖRA MARKEN UNDER VINSCHNING, DA ÄR INSTALLATIONEN FELAKTIG.

3.4.4 I sluttningar.

ATTENTION

DRA INTE LAST I EN NEDFÖRSBACKE DIREKT MOT VINSCHEN, EFTERSOM LASTEN RISKERAR ATT GLIDA MOT DIG INNAN DU HINNER STOPPA DEN. ANVÄND I STÄLLET ETT BLOCK LÄNGST NED I SLUTTNINGEN OCH PLACERA VINSCHEN LÄNGRE BAK OCH BORT FRÅN LASTENS FALLINJE.

3.5 Dra last.

ATTENTION

FÖR ATT UNDVIKA PERSONSKADOR ELLER MATERIELLA SKADOR, KONTROLLERA VINSCHENS POSITION, LINANS SKICK, ANKARETS HÅLLFASTHET SAMT KNOPAR, KROKAR OCH/ELLER BLOCK.

ATTENTION

KONTROLLERA ANKORPUNKTEN UNDER ARBETE. POSITION SELV ATT UNDVIKA ATT BLI SPARKAD OM ANKAREN RÖR SIG.

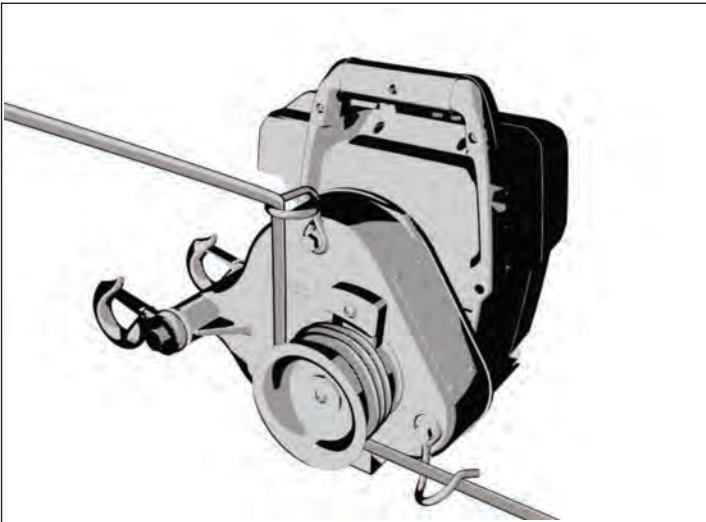
3.5.1 Vira repet runt capstantrumman.

ATTENTION

SÄTT ALDRIG HÄNDERNA I NÄRHETEN AV LINSTYRNINGEN, CAPSTAN TRUMMAN ELLER NÄR MOTORN ÄR IGÅNG.

1. Passera repet genom ingångskroken.
2. Vira linan runt trumman (tre eller fyra varv).
3. För linan bakom utgångsbygeln.
4. Håll säkert avstånd till vinschen (cirka en meter) och dra försiktigt och horisontellt i linan tills den lösa linan har hämtats in och du känner linan sträckas.
5. Kontrollera din installation för att vara säker på att vinschens ankare och ingångsbygel är i linje med linan.
6. Kontrollera att linan inte skaver mot något i sin rörelsebana. Om du vill öka draghastigheten, tryck på hastighetsknappen en eller två gånger till.

Observera : En högre hastighet minskar batteriets drifttid.



3.5.2 Vinschning.

Under vinschning, placera dig så att du kan se vinschen och lasten. Dra i linan **HORISONTELLT**. Den sträckning som du skapar hos linan håller vinschen i nivå.

ATTENTION

VIRA ALDRIG LINAN RUNT HANDEN ELLER KROPPEN! VAR OCKSÅ MEDVETEN OM LINAN SOM SÄMLAS BREDVID DIG OCH SE TILL ATT DU STÅR PÅ SÄKERT AVSTÅND FRÅN DENNA ACKUMULATION.

ATTENTION

UNDER ANVÄNDNINGEN, HÅLL ETT ÖGA PÅ CAPSTANTRUMMAN, OCH KONTROLLERA ATT LINAN INTE KORSAR SIG SJÄLV, OM SÅ SKULLE SKE, LÖSSA PÅ LINANS SPÄNNING, STÅNG AV MOTORN OCH LÖS UPP KNUTEN.

3.5.2.1 Om linan slirar.

SV

I Om linan slirar på trumman under vinschning, lägg linan ett extra varv (ett 4:e varv) runt trumman. Motorn stannar när vinschen når sin maxkapacitet.

En varning hörs och LED-indikatorerna blinkar fyra gånger. Du bör då göra om installationen (lägga till block) eller "gunga" lasten (se följande avsnitt).

3.5.2.2 Att "gunga" last.

Dra hårt under ett ögonblick och släpp sedan efter på linans spänning. Spänn sedan linan igen och upprepa efter behov.

PRECAUTION

VAR FÖRSIKTIG NÄR DU ANVÄNDER DENNA METOD FÖR ATT "GUNGA" LAST. DENNA METOD KAN ORSAKA SNABB NÖTNING AV LINAN PÅ GRUND AV VÄRMEN SOM UPPSTÅR PÅ TRUMMAN.

ATTENTION

OM VINSCHEN DRAR LINAN OCH LASTEN INTE RÖR PÅ SIG (OFTA NÄR EN MYCKET LÅNG LINA ANVÄNDS), BETYDER DET ATT LINAN STRÄCKS. BRISTNINGSGRÄNSEN KAN SNABBT NÅS OCH LINAN KAN PLÖTSLIGT RYCKAS MOT DIG. **LOSSA FÖRSIKTIGT** PÅ LINANS STRÄCKNING MEN VAR MEDVETEN OM DEN ANSPÄNNING SOM BYGGTS UPP: LINAN KAN SNABBT DRAS BORT FRÅN DIG, VILKET KAN ORSAKA BRÄNNSKADOR ELLER RYCKA DIG MOT VINSCHEN.

3.5.2.3 Ta en paus under vinschning.

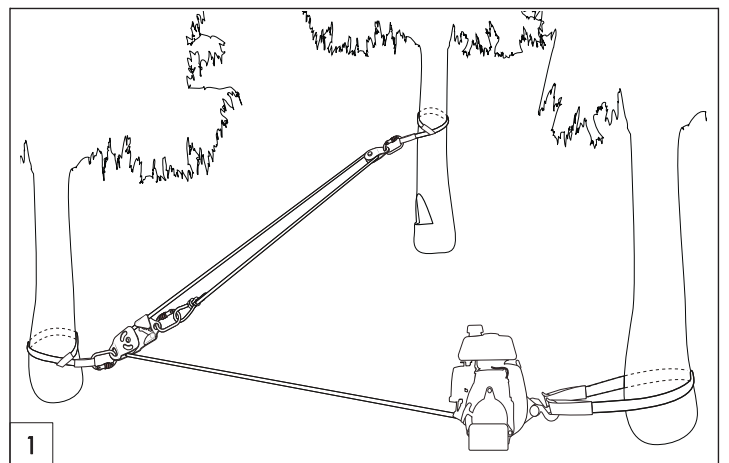
Släpp långsamt efter på linan och låt den slira på trumman.

PRECAUTION

LÅT ALDRIG LINAN SLIRA PÅ TRUMMAN I MER ÄN NÅGRA FÅ SEKUNDER OM DEN ÄR FÄST VID EN LAST – DEN VÄRME SOM SKAPAS AV FRIKTIONEN KAN SMALTA ELLER SKADA LINAN.

3.5.2.4 Om linans spänning måste behållas vid återstart.

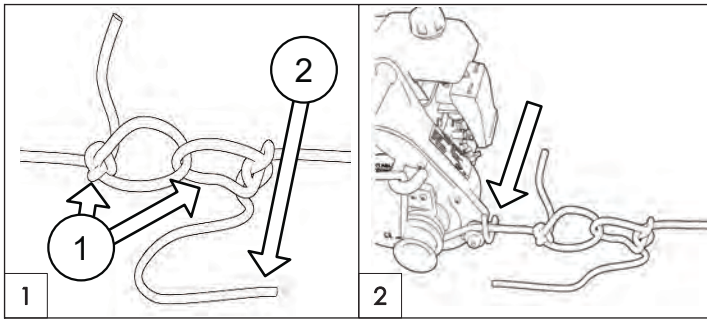
Du kan använda en stoppanordning eller en Prusikknop som är fäst vid ankarpunkten för att bibehålla linans sträckning. Du kan också använda ett självlåsande block (PCA-1271 eller PCA-1272). De är särskilt användbara för att dra rullande objekt och vid riktad fällning.



3.5.2.5 Om linan är för kort

Om linan är för kort, bind samman två linor:

1. Fig. 1-1: Använd två pålsteksknoper för att binda samman de två linorna.
2. Fig. 1-2: Lämna cirka en (1) meter lina innan knopen på den lina som är fäst vid lasten. Denna linlängd kommer att användas för att dra lasten när knopen lösts upp.
3. Fig. 2: Stoppa vinschen innan knoparna når vinschen, då de inte kan passera vinschen utan kommer att orsaka lintrassel.
4. Slacka linan. Om så behövs, fäst lasten vid ett fast objekt.
5. Lös upp lastlinans knop och vira den återstående längden på linan runt trumman. Starta sedan vinschen igen.



3.5.2.6 Stoppa vinschen.

- 1) Släpp gradvis efter på spänningen för att långsamt sänka ned vinschen mot marken.
- 2) Tryck på Av/På-knappen.

ATTENTION RÖR INTE CAPSTANTRUMMAN EFTER ANVÄNDNING. DEN KAN VARA HET OCH ORSAKA BRÄNNSKADOR.

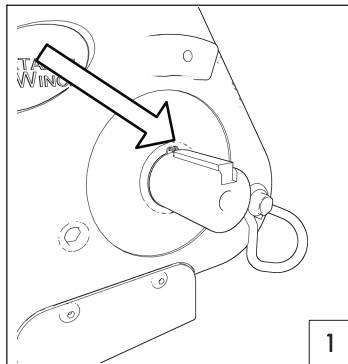
4 Underhåll

4.1 Rengöring.

När du har avslutat arbetet, rengör och torka vinschen.

ATTENTION VID RENGÖRING, INSPEKTERA VINSCHEN, KROKARNA, LINAN OCH POLYESTERSLINGAN FÖR, ATT UPPTÄCKA EVENTUELLA SKADOR ELLER TECKEN PÅ SLITAGE.

Avlägsna regelbundet capstantrumman för att göra rent runt axeln. Smuts och skräp som samlas här kan skada tätningen. Borsta axeln med lite olja för att undvika rost.



4.2 Smörjning.

Växellådan är smord i fabriken och bör därmed inte behöva smörjning eller underhåll. Om du konstaterar oljeläckage, kontrollera oljenivån genom att placera vinschen på en jämn yta och skruva av locket. Använd en insexnyckel på 8 millimeter.

När vinschen lutas framåt kan en liten mängd olja flyta ut genom hålet. Om så behövs kan du fylla på växellådsolja av typ SAE80W90EP.

4.3 Laddare och batteri.

4.3.1 Laddare.

BATTERIET ÄR INTE FULLT LADDAT. VI REKOMMENDERAR ATT DU LADDAR BATTERIET FULLT INNAN FÖRSTA ANVÄNDNINGSTILLFÄLLET FÖR ATT UPPNÅ MAXIMAL DRIFSTID. DETTA LITIJONBATTERI HAR INGET BATTERIMINNE OCH KAN LADDAS SOM DET PASSAR DIG.

PRECAUTION

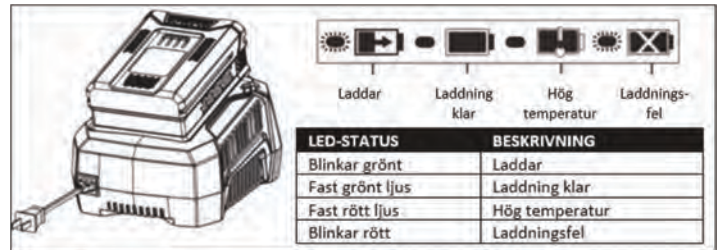
4.3.1.1 Laddning.

Om batteriet har förvarats med låg eller obefintlig laddning under en längre tid går laddaren in i omstartsläge, i vilket det tar 20 timmar för batteriet att laddas fullt. Detta förlänger batteriets livslängd. När batteriet väl har laddats fullt går det att ladda det normalt vid följande tillfälle.

Ett urladdat batteri behöver en stund för att kylas av. Den tid som krävs specificeras i batteriets användarhandbok.

- Koppla in laddaren i elnätet.
- Sätt in batteriet i laddaren.

Detta är en laddare med diagnostikfunktion. LED-indikatorerna kommer att blinka i en särskild ordning för att visa batteriets aktuella status (se figur).



Lämna aldrig batteriet i laddaren när det är fullt laddat och redo att användas.

4.3.1.2 Felindikation.

Om batteriet sätts in i laddaren och LED-indikatorerna blinkar rött, avlägsna batteriet från laddaren i en minut och sätt sedan i det igen.

- Om LED-indikatorerna blinkar grönt betyder det att batteriet laddas normalt.
- Om LED-indikatorerna fortfarande blinkar rött, avlägsna batteriet och koppla ur laddaren igen.

Vänta en minut, koppla in laddaren igen och sätt sedan i batteriet.

Om LED-indikatorerna blinkar grönt betyder det att batteriet laddas normalt.

- Om LED-indikatorerna blinkar rött är batteriet trasigt och måste bytas ut.

4.3.2 Batteri.

4.3.2.1 Kontrollera laddningen.

Om batteriet inte laddas korrekt:

- Kontrollera eluttaget med hjälp av en annan apparat. Säkerställ att det finns ström till uttaget.
- Kontrollera att laddarens kontakter inte har kortslutits på grund av skräp eller främmande objekt.

DANGER

OM DEN OMGIVANDE TEMPERATUREN INTE ÄR NORMAL, FLYTTA LADDAREN OCH BATTERIET TILL EN PLATS DÄR TEMPERATUREN LIGGER PÅ MELLAN 7 OCH 40 °C

PRECAUTION

DE RÖDA LED-INDIKATORERNA KAN TÄNDAS OM BATTERIET SÄTTS IN I LADDAREN NÄR DET ÄR VARMT ELLER HETT. OM DETTA SKER, LAT BATTERIET SVALNA PÅ AVSTÅND FRÅN LADDAREN.

NÄR NORMAL LADDNINGSTEMPERATUR HAR UPPNÅTTS KAN BATTERIET LADDAS SOM VANLIGT.



FÖR MER INFORMATION, SE ANVÄNDARHANDBOKEN FÖR BATTERI OCH LADDARE.

4.3.3 Förvaring.

Förvaring av batteriet i över 30 dagar:

- Avlägsna batteriet från maskinen.
- Förvara verktyget på en plats där temperaturen ligger på mellan 7 och 40 °C.

4.4 Motor.

Borstfri, elektrisk DC-motor med effekt på en (1) kW.

5 Övrig information

5.1 Felkoder.

Felkoderna används för att identifiera orsaken till ett stopp. LED-indikatorerna blinkar upprepade gånger. Nedan visas de vanligaste koderna:

Beskrivning	LED-kod	Definition
Batterianslutningsproblem	3	Ingen kommunikation mellan batteriet och styrkortet eller så har kommunikationen förörorats under pågående fas.
Överspännin gsskydd	4	Pågående process överskrider maximal tillåten belastning.
Lågspänningsskydd	5	Batteriets laddningsnivå är på minimum (ladda batteriet).

5.2 Bortskaffning av batteriet.



MASKINENS BATTERI INNEHÅLLER LITIUMJON, ETT GIFTIGT ÄMNE.

ATTENTION

ALLA GIFTIGA MATERIAL MÅSTE SKAFFAS BORT I ENLIGHET MED GÄLLANDE REGLER FÖR ATT UNDVIKA ATT KONTAMINERA MILJÖN.

INNAN DU KASSERAR ETT SKADAT ELLER UTJÄNT LITIUMJONBATTERI, KONTAKTA DIN LOKALA AVFALLSANLÄGGNING FÖR MER INFORMATION OCH LÄMPLIGA ANVISNINGAR. LÄMNA BATTERIerna TILL EN LOKAL AVFALLS- OCH ÅTERVINNINGSANLÄGGNING SOM ÄR AUKTORISERAD ATT TA HAND OM LITIUMJONBATTERIER. LADDA ELLER ANVÄND INTE BATTERIET OM DET ÄR SPRUCKET, ÄVEN OM DET INTE UPPVISAR NÅGOT LÄCKAGE. AVLÄGSNA I STÄLLET BATTERIET OCH BYT UT DET MOT ETT NYTT. **FÖRSÖK INTE LAGA BATTERIET!**

För att undvika skador och minska risken för brand, explosion eller elektriska stötar såväl som kontaminering av miljön:

- Täck över batteriets poler med motståndskraftig tejp.
- Försök aldrig avlägsna eller förstöra någon av batteriets komponenter.
- Öppna INTE batteriet.
- Vid en eventuell läcka släpps det ut elektrolytiska substanser som är giftiga och frätande. UNDVIK att få denna vätska i ögonen eller i kontakt med huden, och svälj den inte.
- UNDVIK att kasta denna typ av batteri i hushållssoporna.
- UNDVIK att bränna denna typ av batteri.
- UNDVIK att lämna det till en soptipp eller andra kommunala avfallsplatser för hushållssopor.
- Lämna det till en godkänd återvinnings- eller avfallshanteringsanläggning.

5.3 Tillbehör.

Ett komplett tillbehörsutbud finns tillgängligt. Du är välkommen att besöka www.portablewinch.info.

5.4 Garanti.

Vinschar och tillbehör från Portable Winch Co. är garanterade mot tillverkningsdefekter under den tid produkten ägs av "originalköparen", enligt definition nedan.

Med "originalköpare" menas den person eller enhet som har köpt en vinsch eller tillbehör från en av Portable Winch Co.:s auktoriserade återförsäljare, vilket framgår av originalkvittot. Garantin går att överföra om den nya köparen innehar en kopia av originalkvittot.

Garantin gäller inte för produkter som sålts "i befintligt skick". Garantin gäller inte för slitdelar, vilka definieras som de delar som kommer i kontakt med linan under vinschning.

Den bärbara capstanvinschen garanteras enligt följande:

- PCW3000-Li
Kommersiell användning: 1 år
Privat användning: 5 år

Service utförd av Portable Winch Co. eller någon av dess återförsäljare.

Portable Winch Co. byter ut eller reparerar defekta produkter efter eget gottfinnande. Alla andra tillbehör från Portable Winch Co. omfattas av ett (1) års garanti, med undantag för linorna vars garanti är på tre (3) månader. Om du har några frågor är du välkommen att se vår garantipolicy på www.portablewinch.info.

Förläng din garanti utan kostnad

Vi vill tacka dig för ditt köp. Därför erbjuder vi dig ETT (1) ÅRS EXTRA GARANTI GRATIS! Det är enkelt – du behöver bara registrera din vinsch på www.portablewinch.info eller via telefon på nummer +1 888 388 7855 eller +1 819 563 2193.

5.5 Felsökning.

I tilfelle problemer, se avsnittet om feilsøking på www.portablewinch.info i delen Manualer og instruksjoner.

5.6 Sprängskisser.

För att se en sprängskiss över din vinsch, se avsnittet Sprängskisser på www.portablewinch.info under avdelningen Manualer och instruktioner, eller se i slutet av denna handbok.

5.7 Teknisk specifikation.

SPECIFIKATIONER	PCW3000-Li
MOTOR	BORSTLÖS, 1KW
TRUMDIMENSIONER	Ø 76 MM, UPP TILL 4 VARV MED LINA PÅ 10 MM
MAXIMAL DRAGKRAFT (EN LINA)	1000 KG
HASTIGHET	1- 8.1 m/min 2- 10 m/min 3- 11.6 m/min
VÄXELLÅDA	HERDEDE STÅLGIR / OLJESMØRING
VIKT (TORR)	9,4 KG (UTAN BATTERI)
ÖVERGRIPANDE MÅTT	30,2 cm x 31,8 cm x 31,0 cm
LINA	DUBBELFLÄTAD POLYESTER MED LÅG ELASTICITET (MEDFÖLJER EJ)
OBEGRÄNSAD	LÄNGD
MINSTA DIAMETER	10 MM
STÖRSTA DIAMETER	13 MM
REKOMMENDERAD DIAMETER	10 MM
EMISSIONSVÄGD LJUDTRYCKSNIVÅ A LpA	75 dB(A)
VIKTAD LJUDEFFEKTNIVÅ A LwA	90 dB(A)
OSÄKERHETSFAKTOR KwA	2.5 dB(A)
DRIFTTEMPERATUR	-17 ° C till 45 ° C.

5.8 Tillverkare.

Portable Capstan Winches™ tillverkas av: Portable Winch Co.
1170, rue Thomas-Tremblay
Sherbrooke, Québec, J1G 5G5 KANADA
Telefon: +1 819 563 2193
Gratis telefonnummer (Kanada och USA): +1 888 388 7855
Fax: +1 514 227 5196
E-post: info@portablewinch.com
Webbplats: www.portablewinch.info

DETTA DOKUMENT HAR ENGELSKA SOM ORIGINALSPRÅK

5.9 Auktoriserad representant EU.

- VONBLON Maschinen GmbH
Landstraße 28, 6714 Nüziders, Autrich



www.portablewinch.info

info@portablewinch.com

1 888 388-7855 / +1 819 563-2193

