

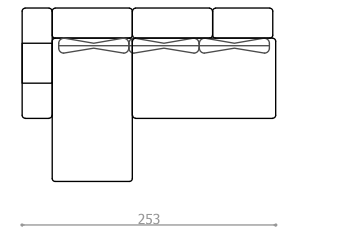
Spezifikationen Marie

Ecksofa	253 x 173 cm
Gerades Sofa	316 x 110 cm
Doppelbett	220 x 233 cm
Zwei Einzelbetten	320 x 233 cm
Sitz-Höhe	39 cm
Lehnen-Höhe	Modul 60 cm, mit Kissen 91 cm
Textilien	ÖKOTEX Standard 100 zertifiziert
Stauraum	Grosser Stauraum unter den Armlehnen
Material Sofa-Beine	Buche, Massivholz

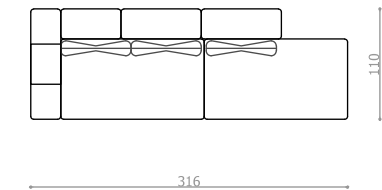
Stoff-Pflege

Oberflächliche Verschmutzungen wie Krümel kannst du mit dem Staubsauger entfernen. Achte darauf, ihn nicht in den Stoff zu drücken sondern mit kleinem Abstand darüber zu führen. Hartnäckige Rückstände mit einer weichen Bürste in Strichrichtung behandeln.

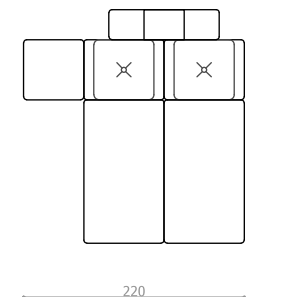
Ecksofa



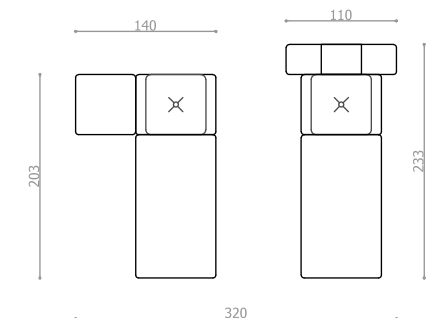
Gerades Sofa



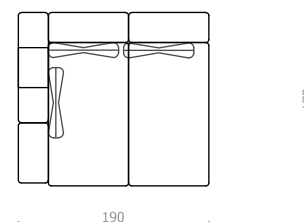
Doppelbett



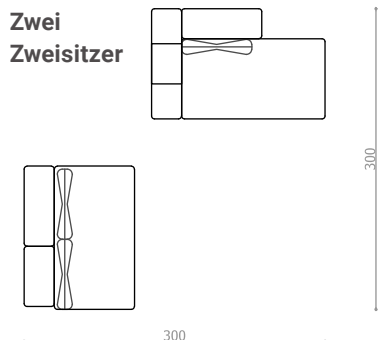
Einzelbetten



Liegesofa

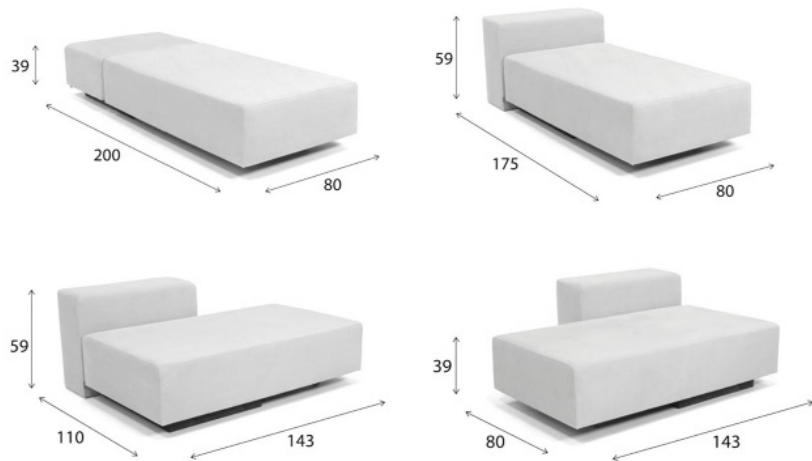


**Zwei
Zweisitzer**

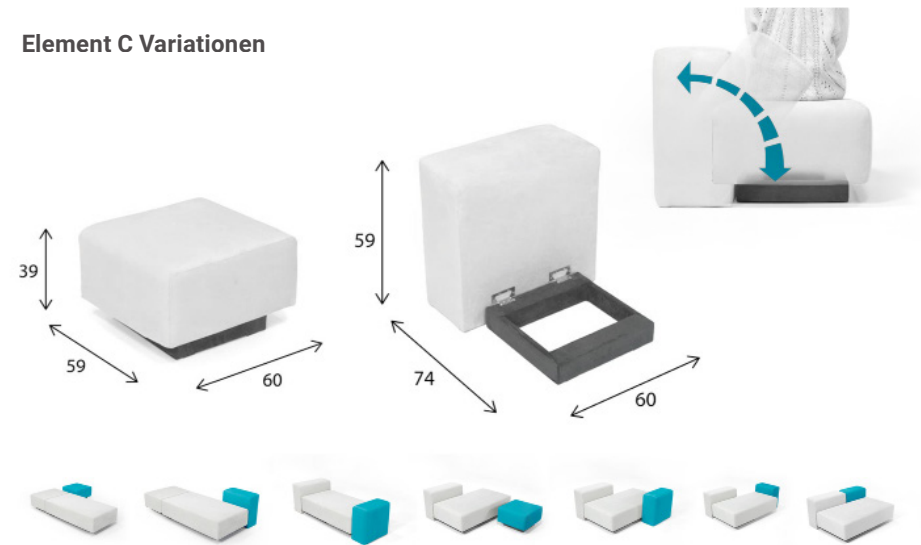


Sofa-Elemente Marie

Element A Variationen



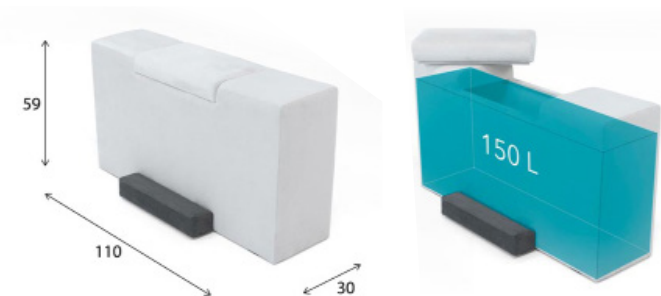
Element C Variationen



Element B



Element D
Stauraum



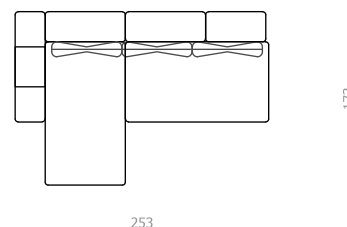
Spécifications Marie

Canapé d'angle	253 x 173 cm
Canapé droit	316 x 110 cm
Grand lit double	220 x 233 cm
Lits séparés	320 x 233 cm
Hauteur de l'assise	39 cm
Hauteur du dossier	module 60 cm, avec coussin 91 cm
Les tissus	Certifiée ÖKOTEX Standard 100
Espace de stockage	Grand espace de stockage sous les accoudoirs
Matériau des pieds	Hêtre, bois massif
Éléments de connexion	Les connexion Velcro qui maintiennent tous les éléments ensemble

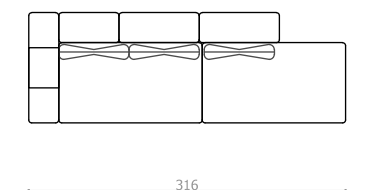
Entretien des tissus

Les saletés superficielles telles que les miettes peuvent être éliminées à l'aide d'un aspirateur. Veillez à ne pas l'enfoncer dans le tissu, mais à le faire passer à une petite distance. Traitez les résidus tenaces avec une brosse douce dans le sens de la course.

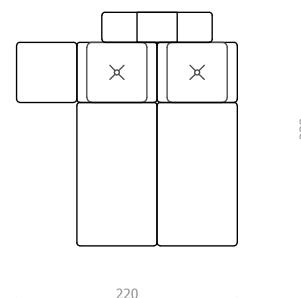
Canapé d'angle



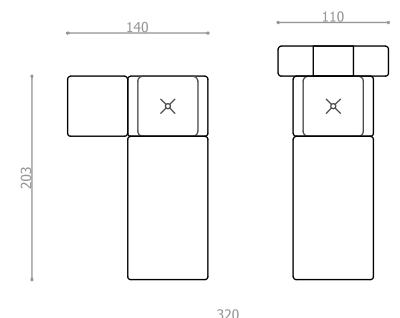
Canapé droit



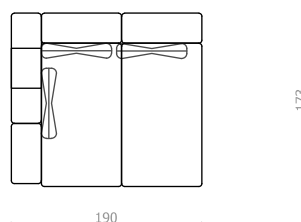
Grand lit double



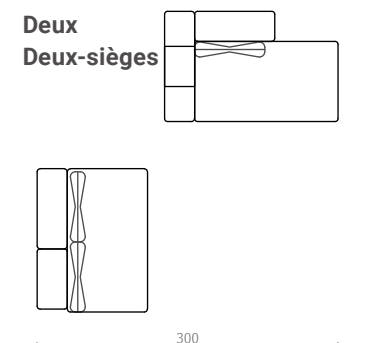
Lits séparés



Canapé-lit

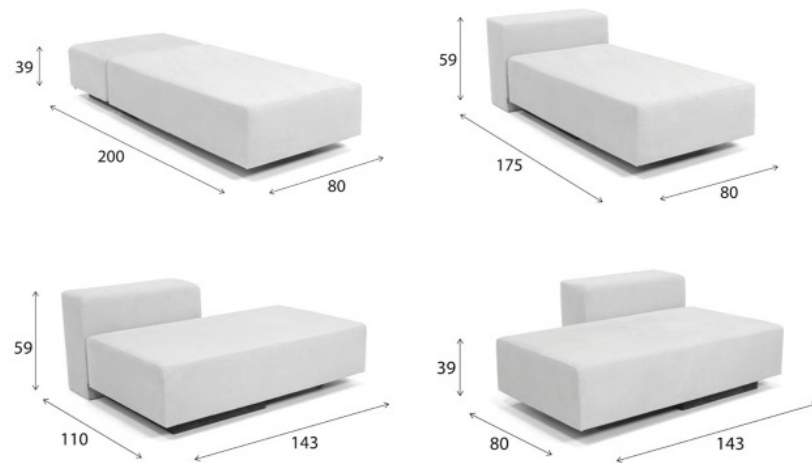


Deux Deux-sièges



Éléments de canapé Marie

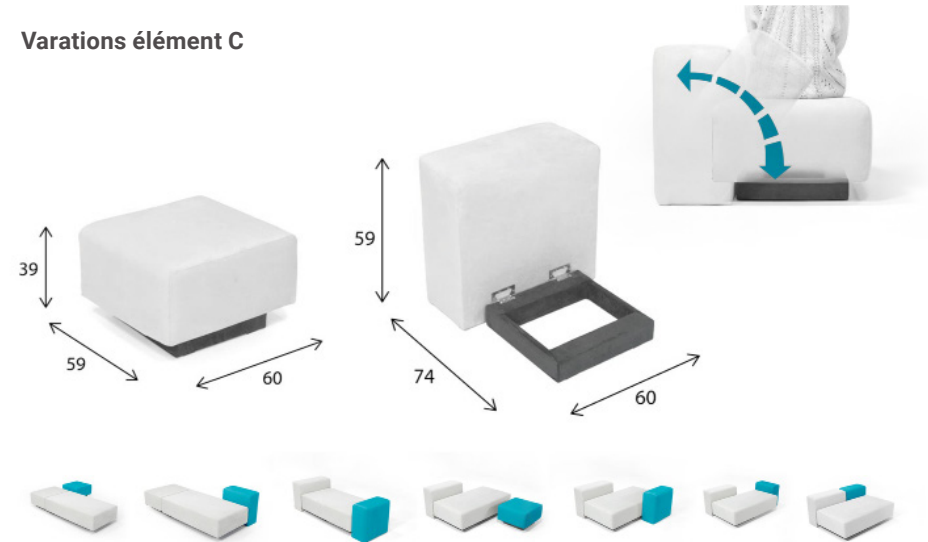
Variations élément A



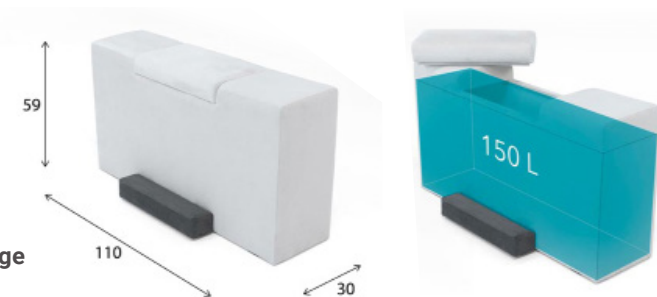
Élément B



Variations élément C



Élément D
Espace de stockage



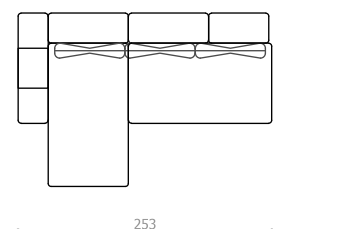
Specifiche Marie

Divano ad angolo	253 x 173 cm
Divano dritto	316 x 110 cm
Letto matrimoniale	220 x 233 cm
Due letti singoli	320 x 233 cm
Altezza del sedile	39 cm
Altezza dello schienale	Modulo 60 cm, con cuscino 91 cm
Tessile	Certificato ÖKOTEX Standard 100
Spazio di archiviazione	Ampio spazio di archiviazione sotto i braccioli
Materiale gambe del divano	Faggio, legno massiccio

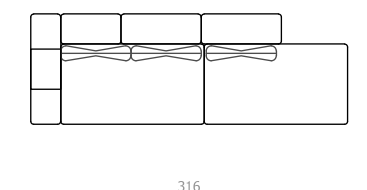
Cura del tessuto

È possibile rimuovere lo sporco superficiale, come le briciole, con un aspirapolvere. Fare attenzione a non spingere l'aspirapolvere all'interno del tessuto, ma a passarci sopra a una piccola distanza. Trattare i residui più ostinati con una spazzola morbida nella direzione del tratto.

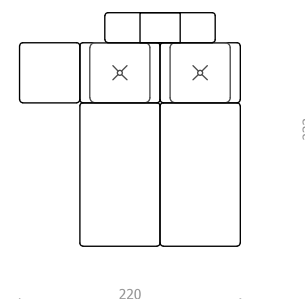
Divano ad angolo



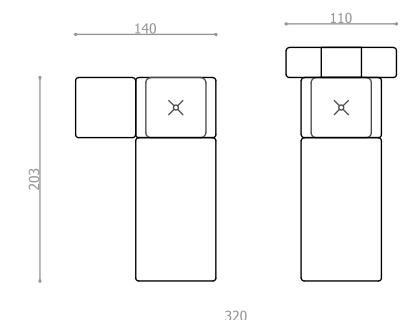
Divano dritto



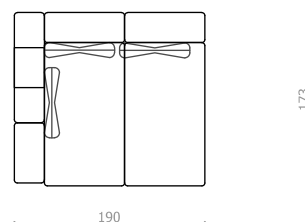
Letto matrimoniale



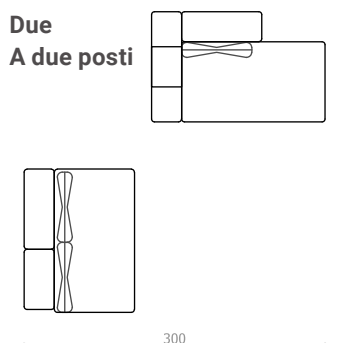
Due letti singoli



Divano letto

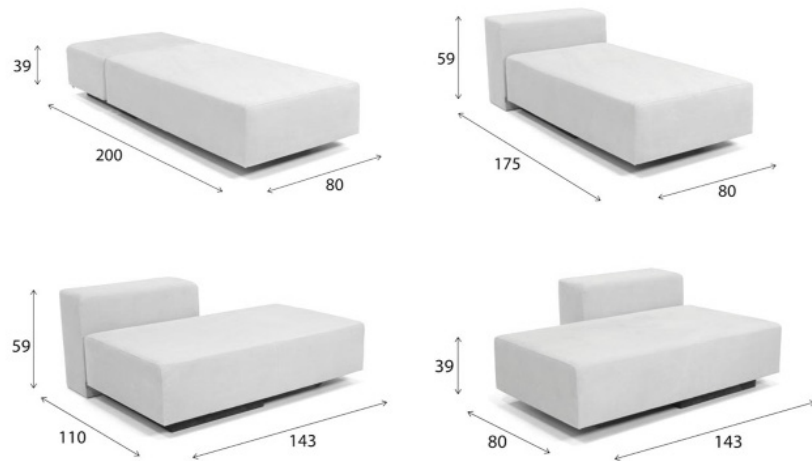


**Due
A due posti**

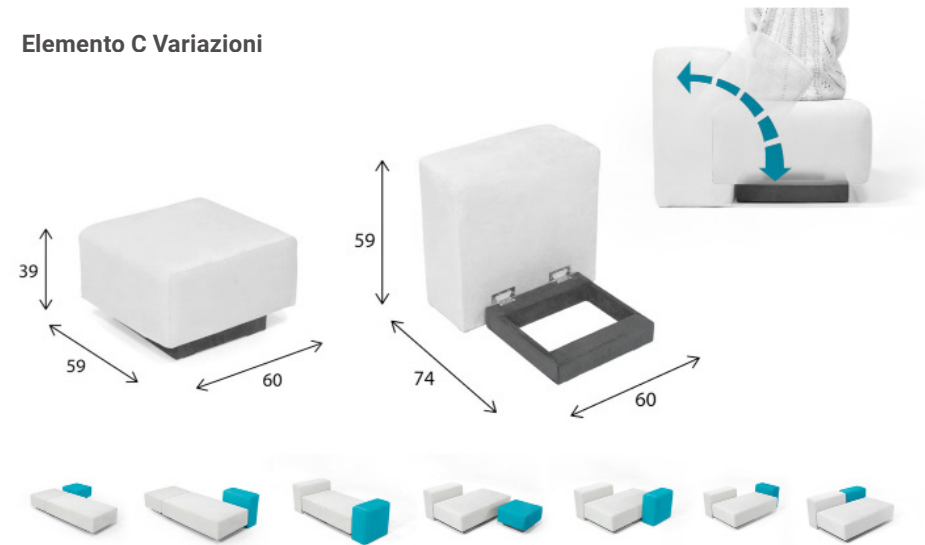


Divano Elementi Marie

Elemento A Variazioni



Elemento C Variazioni



Elemento B



Elemento D
Spazio di stoccaggio

