

LIVOM

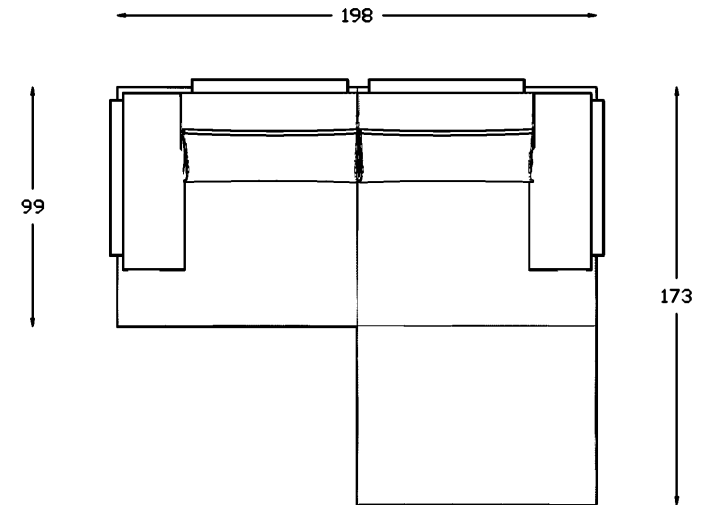
Spezifikationen Louis

Louis S	198 x 173 cm
Louis M	272 x 173 cm
Louis L	297 x 196 cm
Sitz-Höhe	43 cm
Lehnen-Höhe	ohne Kissen 70cm, mit Kissen 80/100cm
Textilien	ÖKOTEX Standard 100 zertifiziert
Verbindungs-Elemente	Metall-Konnektoren

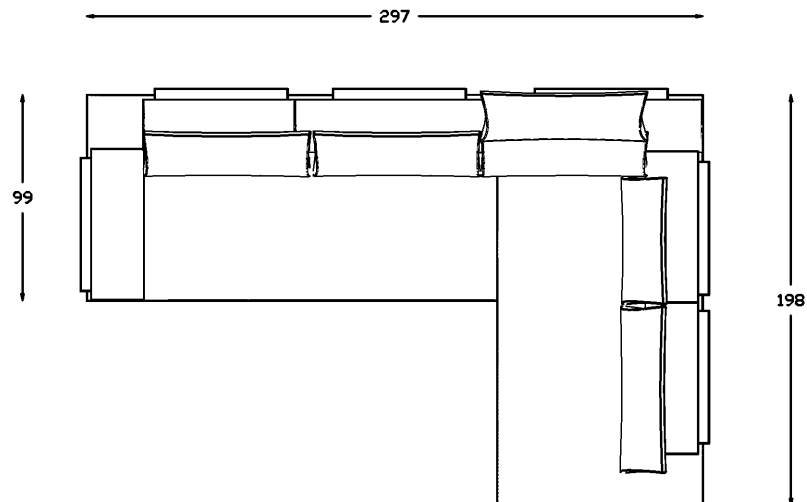
Stoff-Pflege

Oberflächliche Verschmutzungen wie Krümel kannst du mit dem Staubsauger entfernen. Achte darauf, ihn nicht in den Stoff zu drücken sondern mit kleinem Abstand darüber zu führen. Hartnäckige Rückstände mit einer weichen Bürste in Strichrichtung behandeln.

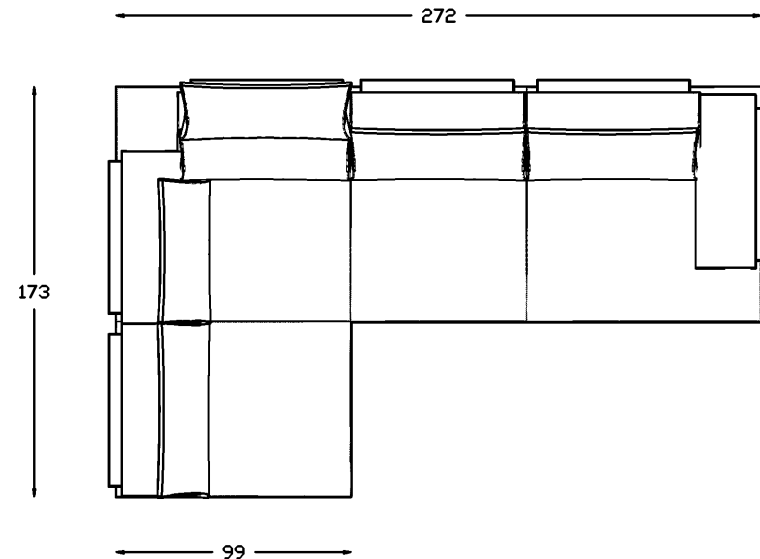
Louis S



Louis L



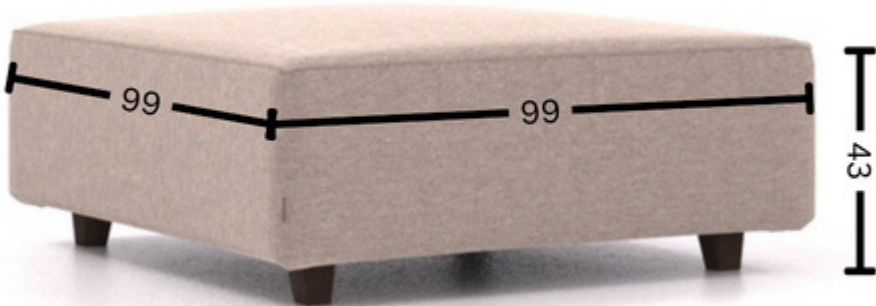
Louis M



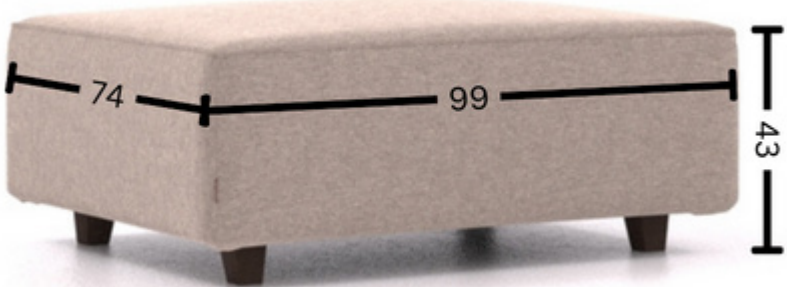
Sitz-Elemente Louis

LIVOM

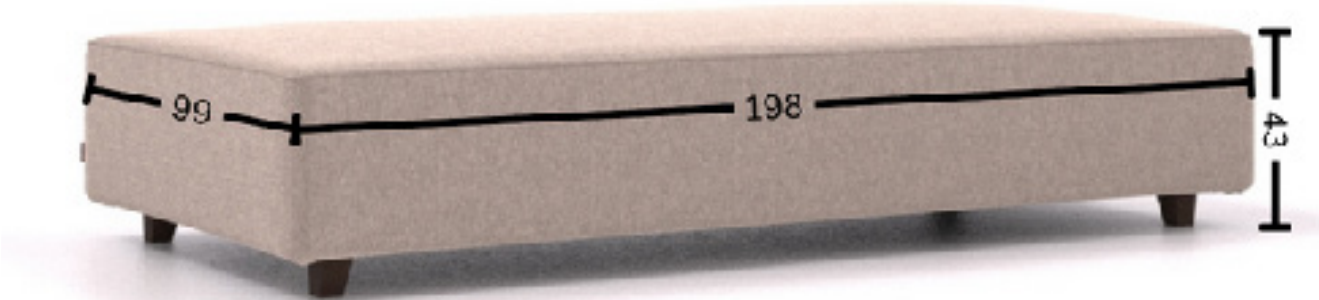
Sitz-Element K



Sitz-Element F

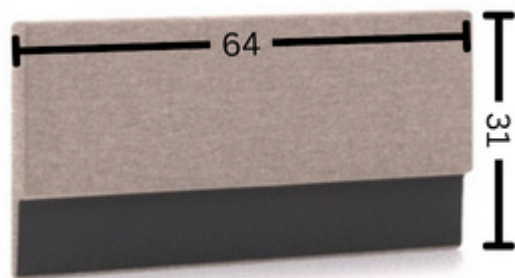


Sitz-Element L

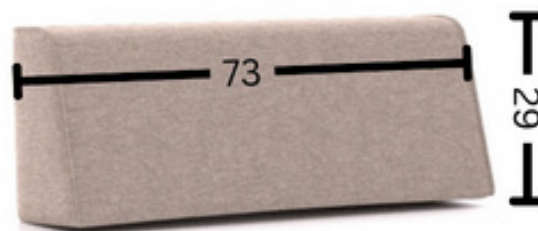


Lehnen/Kissen-Elemente

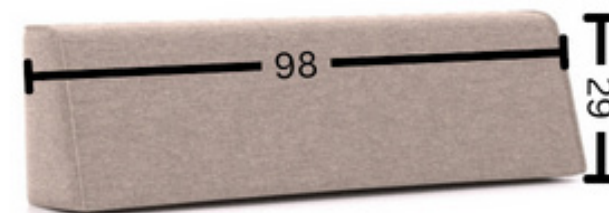
Lehnen Element D



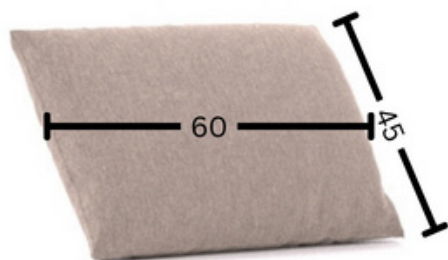
Lehnen Element NA



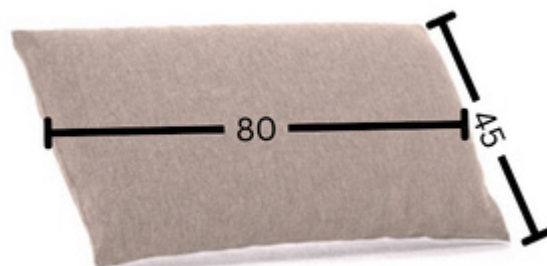
Lehnen Element NB



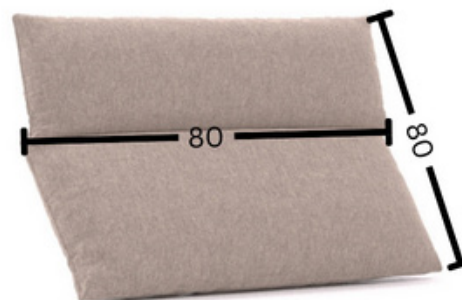
Kissen Element PA



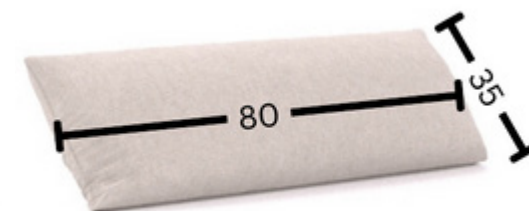
Kissen Element PB



Kissen Element PPB



Kissen Element CB



LIVOM

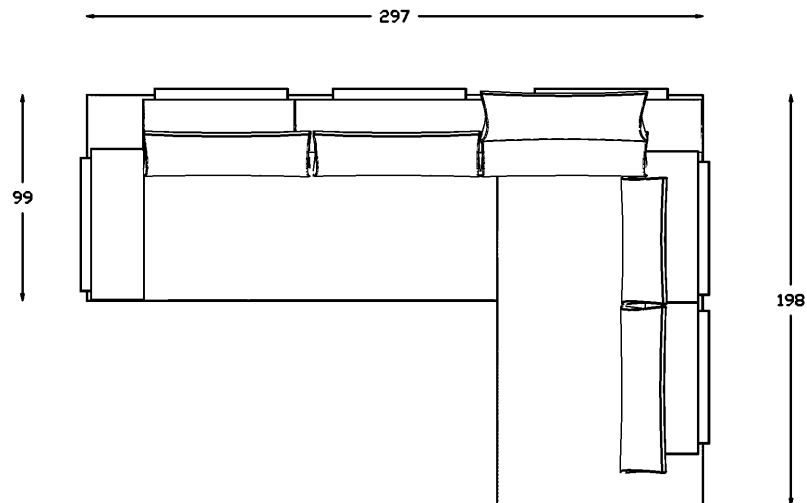
Specifiche Louis

Louis S	198 x 173 cm
Louis M	272 x 173 cm
Louis L	297 x 196 cm
Altezza del sedile	43 cm
Altezza dello schienale	senza cuscino 70cm, con cuscino 80/100cm
Tessili	Certificato ÖKOTEX Standard 100
Elementi di collegamento	Connettori in metallo

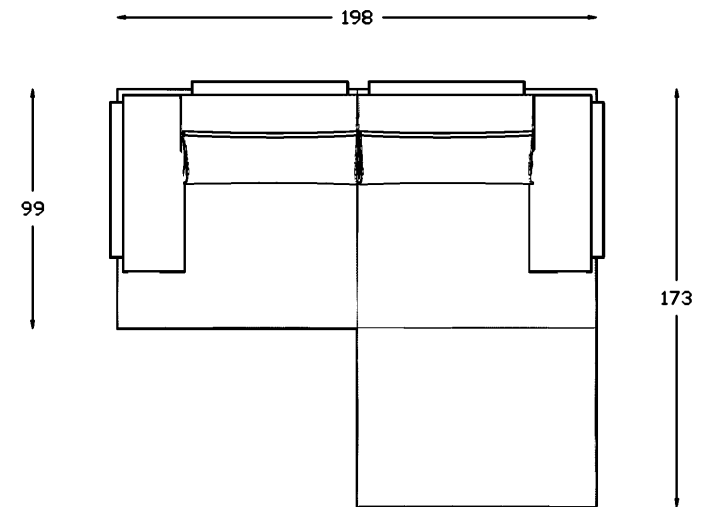
Cura dei tessuti

È possibile rimuovere lo sporco superficiale, come le briciole, con l'aspirapolvere. Fate attenzione a non spingere l'aspirapolvere all'interno del tessuto, ma fatelo scorrere su di esso a una piccola distanza. Trattare i residui più ostinati con una spazzola morbida nel senso della corsa.

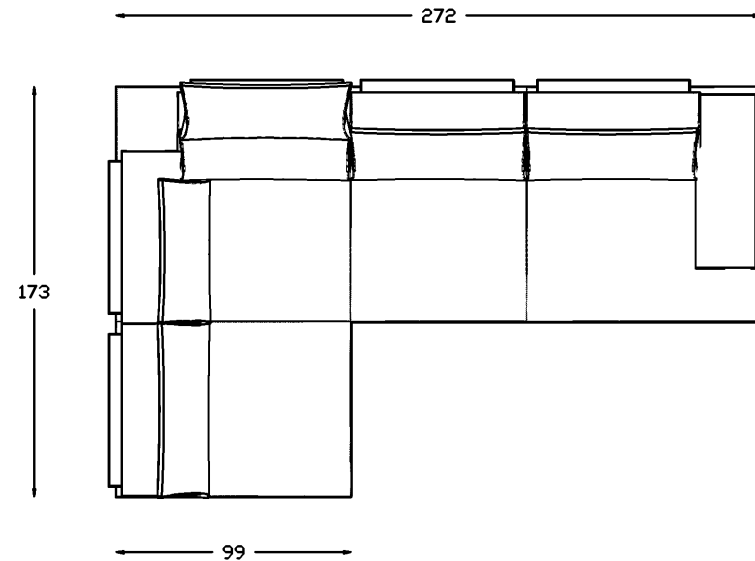
Louis L



Louis S



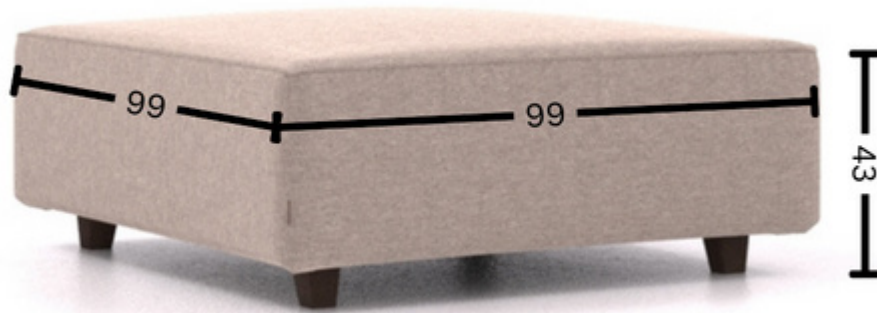
Louis M



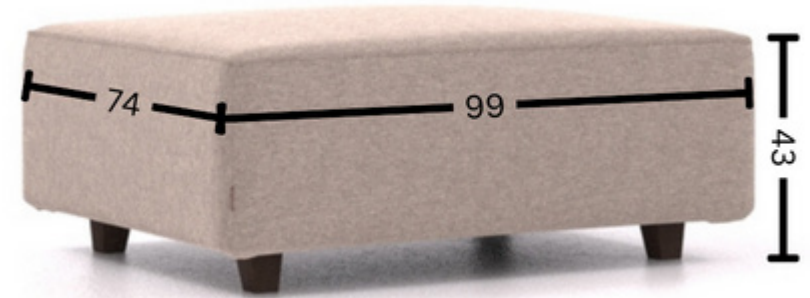
Elementi di seduta Louis

LIVOM

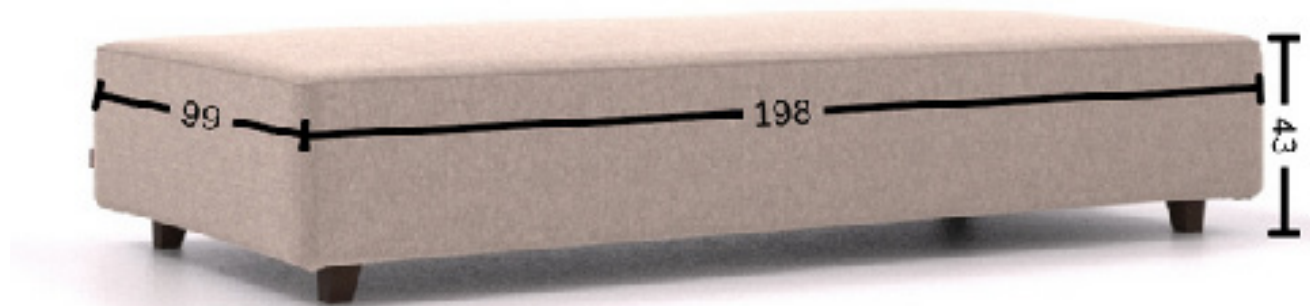
Elementi di seduta K



Elementi di seduta F

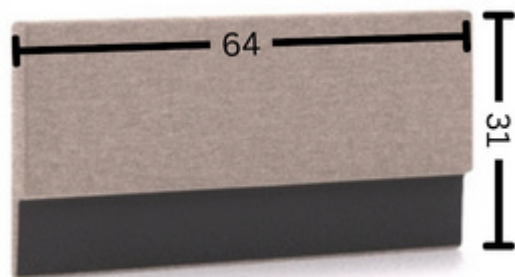


Elementi di seduta L

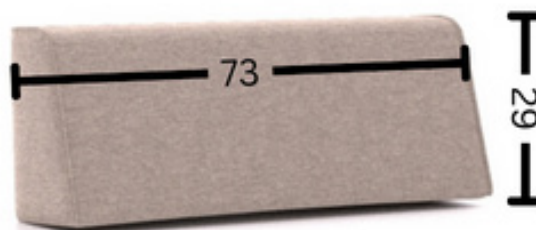


Schienale/Cuscino Elementi

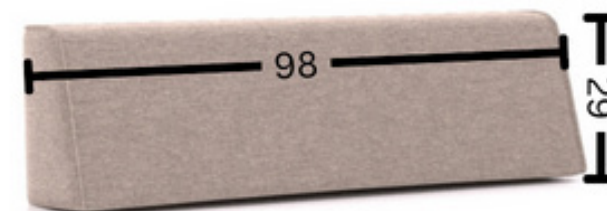
Elemento dello schienale D



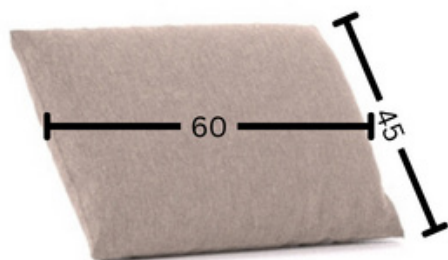
Elemento dello schienale NA



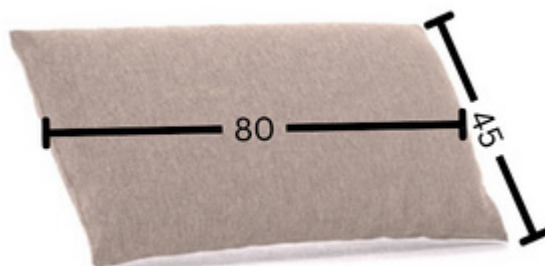
Elemento dello schienale NB



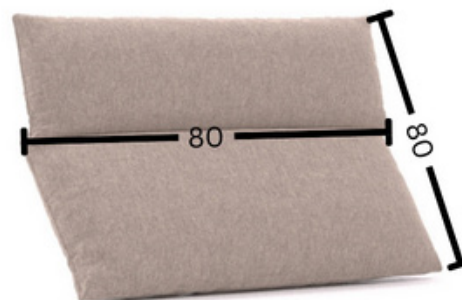
Elemento cuscino PA



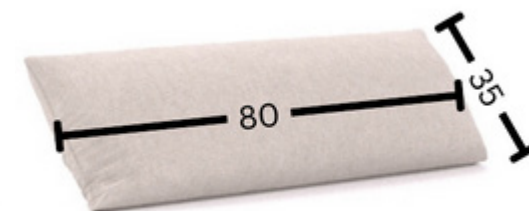
Elemento cuscino PB



Elemento cuscino PPB



Elemento cuscino CB



LIVOM

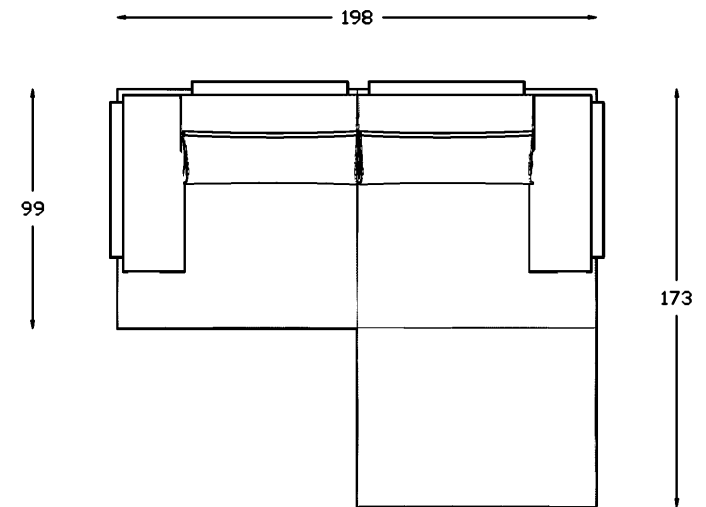
Spécifications Louis

Louis S	198 x 173 cm
Louis M	272 x 173 cm
Louis L	297 x 196 cm
Hauteur d'assise	43 cm
Hauteur du dossier	sans oreiller 70cm, avec oreiller 80/100cm
Textiles	certifié ÖKOTEX Standard 100
Éléments de liaison	Connecteurs métalliques

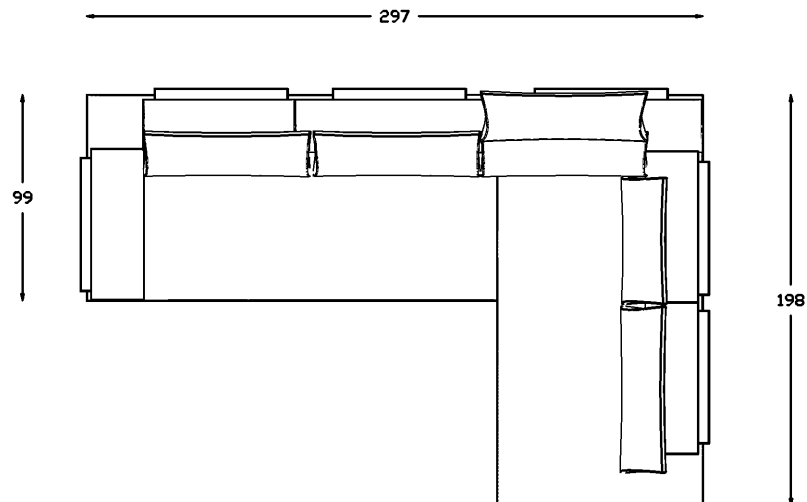
Entretien des tissus

Tu peux éliminer les salissures superficielles comme les miettes avec un aspirateur. Veille à ne pas l'enfoncer dans le tissu mais à le passer à une petite distance. Traiter les résidus tenaces avec une brosse douce dans le sens du poil.

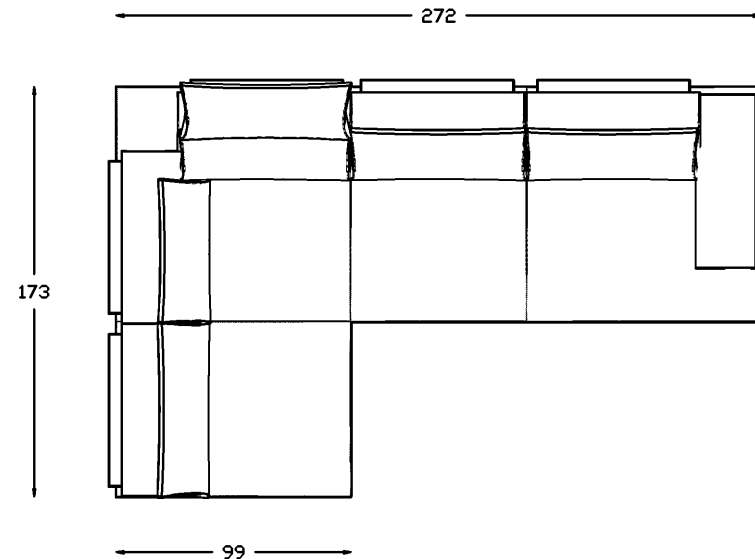
Louis S



Louis L



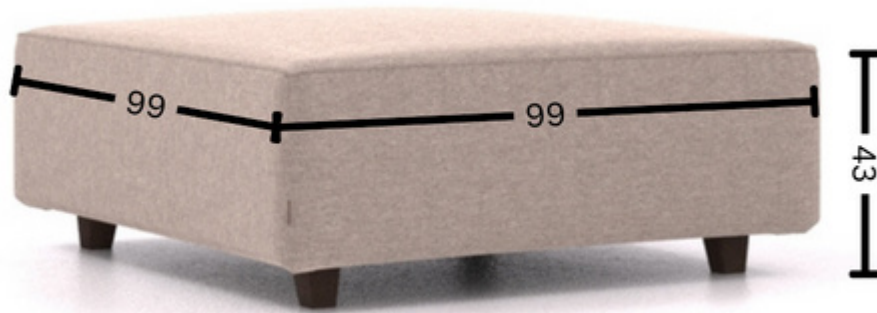
Louis M



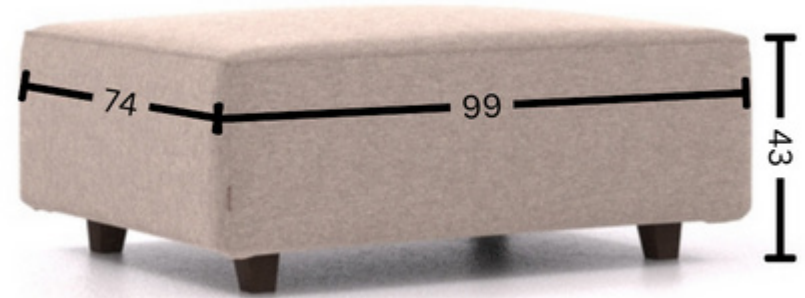
Éléments de siège Louis

LIVOM

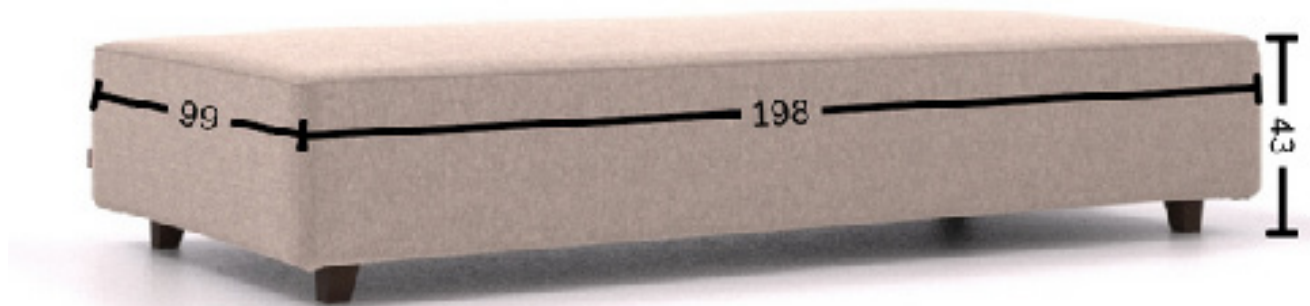
Elément de siège K



Elément de siège F

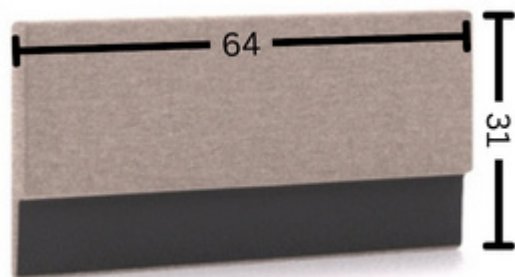


Elément d'assise L

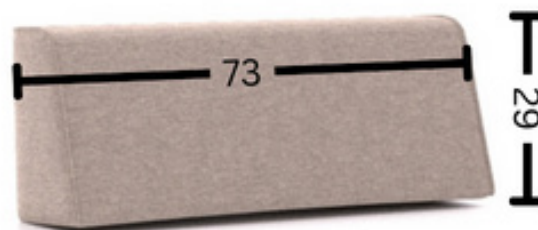


Éléments de dossier/coussin Louis

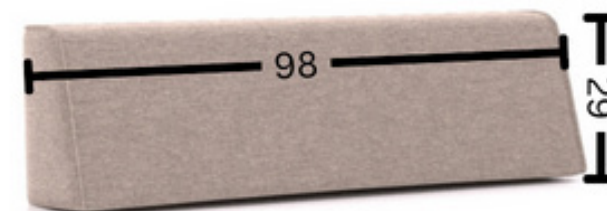
Dossier Élément D



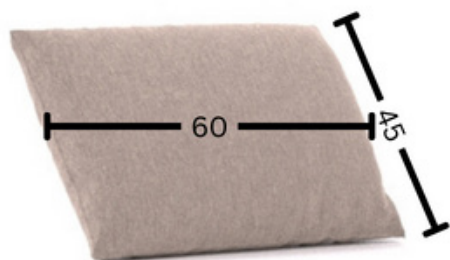
Dossier Élément NA



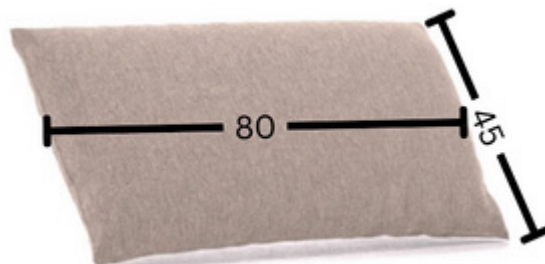
Dossier Élément NB



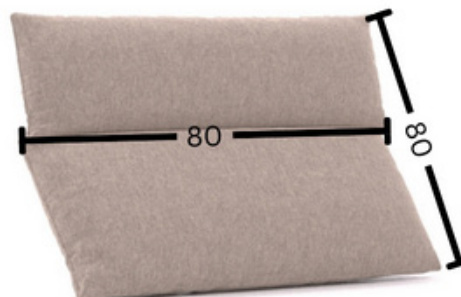
Coussin élément PA



Coussin élément PB



Coussin élément PPB



Coussin élément CB

