

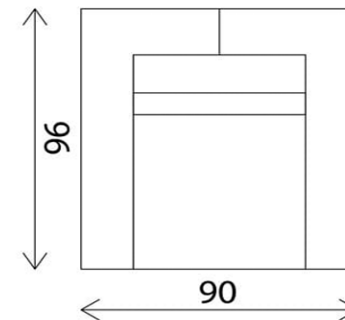
## Spezifikationen Alex

<b>Sessel</b>	90 x 96 cm
<b>Einzelbett</b>	192 x 75 cm
<b>Höhe Sessel</b>	75 cm
<b>Höhe Bett</b>	45 cm
<b>Lehnen-Höhe</b>	96 cm
<b>Textilien</b>	ÖKOTEX Standard 100 zertifiziert

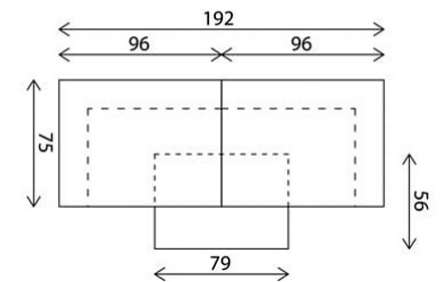
### Stoff-Pflege

Oberflächliche Verschmutzungen wie Krümel kannst du mit dem Staubsauger entfernen. Achte darauf, ihn nicht in den Stoff zu drücken sondern mit kleinem Abstand darüber zu führen. Hartnäckige Rückstände mit einer weichen Bürste in Strichrichtung behandeln.

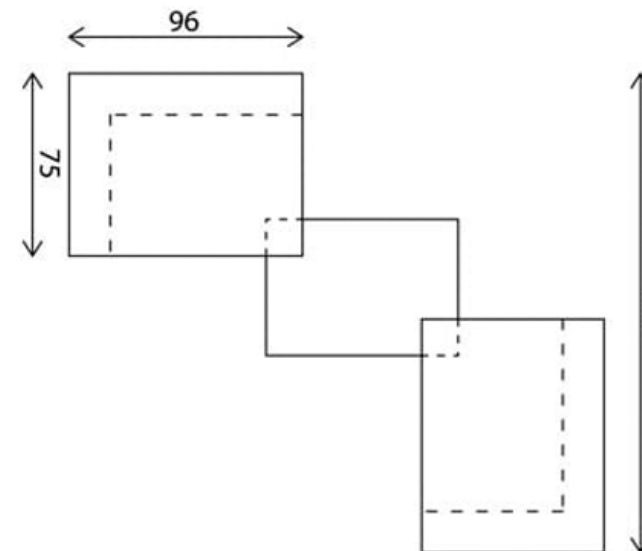
**Sessel**



**Einzelbett**



**Lounge/Sofa**



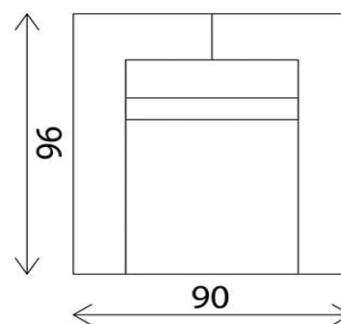
## Spécifications Alex

<b>Fauteuil</b>	90 x 96 cm
<b>Lit simple</b>	192 x 75 cm
<b>Hauteur du fauteil</b>	75 cm
<b>Hauteur du lit</b>	45 cm
<b>Hauteur du dossier</b>	96 cm
<b>Les tissus</b>	Certifiée ÖKOTEX Standard 100

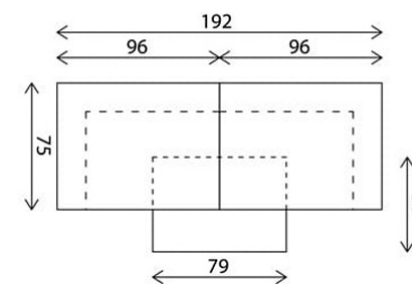
### Entretien des tissus

Les saletés superficielles telles que les miettes peuvent être éliminées à l'aide d'un aspirateur. Veillez à ne pas l'enfoncer dans le tissu, mais à le faire passer à une petite distance. Traitez les résidus tenaces avec une brosse douce dans le sens de la course.

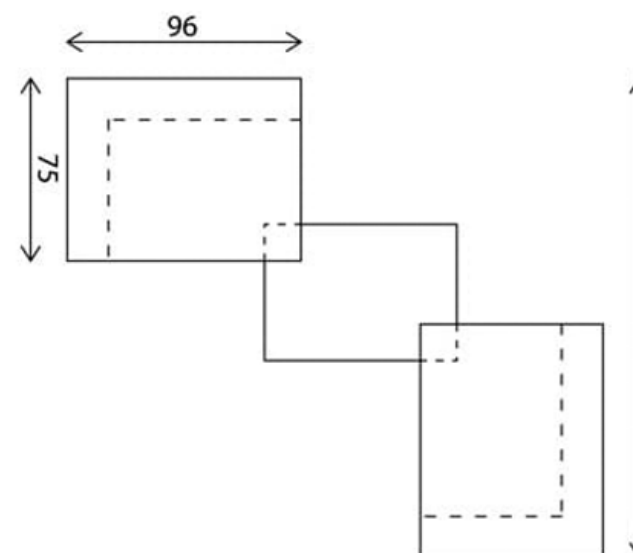
**Fauteuil**



**Lit simple**



**Lounge/Canapé**



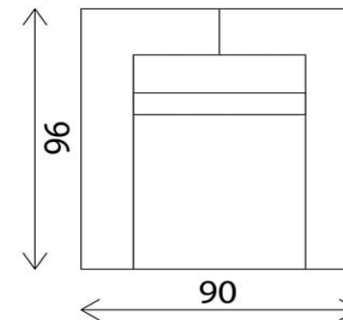
## Specifiche Alex

<b>Poltrona</b>	90 x 96 cm
<b>Letto singolo</b>	192 x 75 cm
<b>Poltrona di altezza</b>	75 cm
<b>Altezza del letto</b>	45 cm
<b>Altezza dello schienale</b>	96 cm
<b>Tessile</b>	Certificato ÖKOTEX Standard 100

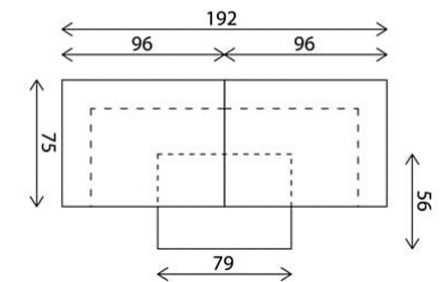
### Cura del tessuto

È possibile rimuovere lo sporco superficiale, come le briciole, con un aspirapolvere. Fare attenzione a non spingere l'aspirapolvere all'interno del tessuto, ma a passarci sopra a una piccola distanza. Trattare i residui più ostinati con una spazzola morbida nella direzione del tratto.

**Poltrona**



**Letto singolo**



**Salotto/divano**

