



TS 99 FL/FLR

EN 2-5

Voor beweging zonder weerstand van brand- en rookwerende deuren die veilig sluiten bij brand

De TS 99 FL in Contur design is een deurdranger met vastzetinrichting en vrijloopfunctie vanaf een deuropeningshoek > 0°, die in combinatie met een rookmeldsysteem (bijv. RMZ) wordt ingezet. Als totaaloplossing inclusief ingebouwd rookmeldsysteem zijn de TS 99 FLR en de TS 99 FLR-K beschikbaar. Beide systemen maken deuren dankzij de vrijloopfunctie volledig vrij en zonder enige weerstand beweegbaar. Bij alarm of spanningsuitval wordt de deur door de deurdranger veilig gesloten.

Gecertificeerd conform ISO 9001.

Voordelen - punt voor punt

Voor de vakhandel

- Optimale aanvulling van het assortiment
- Eenvoudiger planning door een duidelijke productstructuur

Voor de monteur

- Eenvoudige en snelle montage
- Flexibele toepassing door standaard of kopmontage

Voor de architect/voorschrijver

- Naleving van de wettelijke voorschriften inzake obstakelvrij bouwen
- Universele toepasbaarheid op 1- of 2-vleugelige deuren
- Uniforme vormgeving in overeenstemming met alle producten in het dormakaba Contur design

Voor de gebruiker

- Vrijloopfunctie vanaf deuropeningshoek > 0°
- Weerstandsvrije deuropening in het kader van preventieve brandbeveiliging
- Maximale betrouwbaarheid

F Geschiktheidstest

TS 99 FL

De TS 99 FL is door het MPA NRW te Dortmund, conform EN 1155 getest en gecertificeerd. Bij kozijdorpelmontage van de TS 99 FL is een conformiteitscertificaat in combinatie met de betreffende brand- en rookdeur verplicht.

TS 99 FLR

De TS 99 FLR is door het MPA NRW te Dortmund, conform EN 1155 getest en gecertificeerd. Goedgekeurd door de German Institute for Building Technology, Berlin, voor gebruik als een vastzetinrichting. Een toelatingsinspectie is verplicht. Aanvullend is een conformiteitscertificaat in combinatie met de betreffende brand- en rookdeur verplicht.

TS 99 FLR-K

De TS 99 FLR-K is door het MPA NRW te Dortmund, conform EN 1155 getest en gecertificeerd. Goedgekeurd door de German Institute for Building Technology, Berlin, voor gebruik als een vastzetinrichting. Een toelatingsinspectie is verplicht.

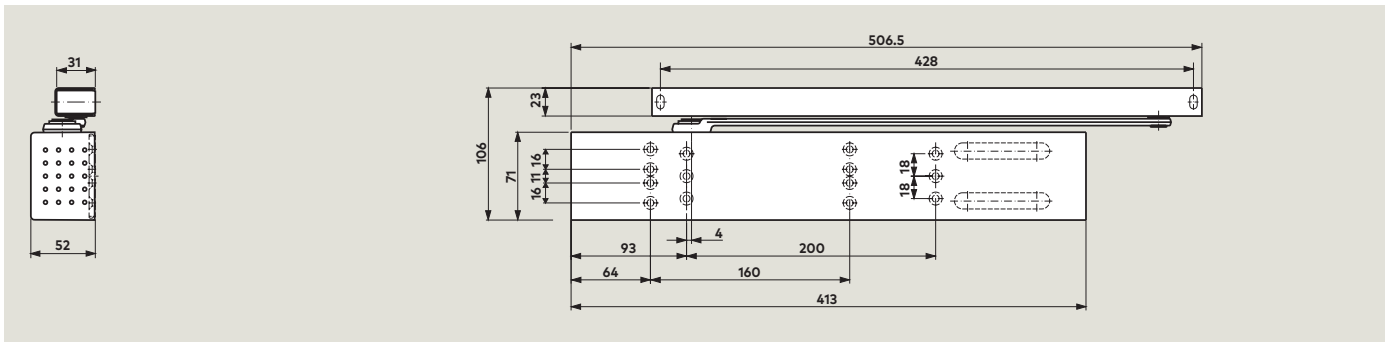
TS 99 FLR / FLR-K

De rookmelder dient na 8 jaar te worden vervangen, conform DIN 14677. Vanaf het vervangingsmoment zal een diode telkens een lichtsignaal afgeven.

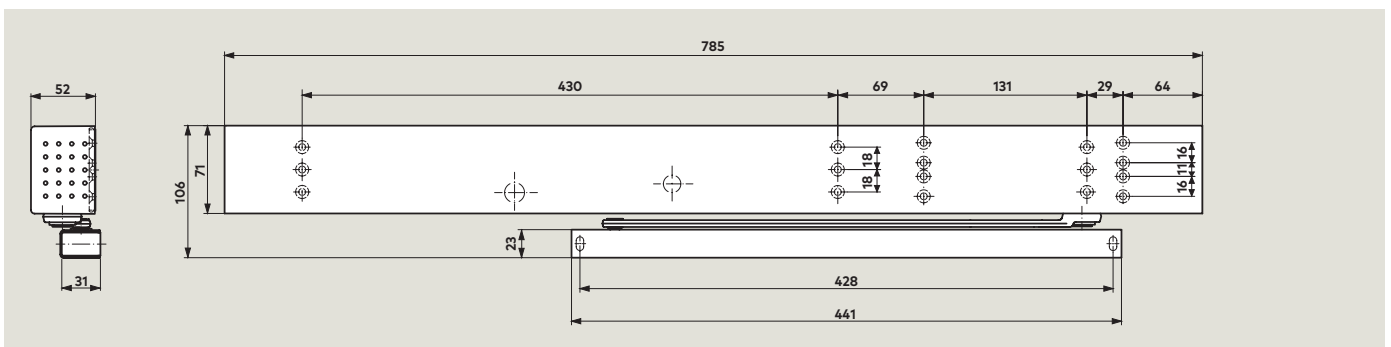
Technische gegevens en eigenschappen		TS 99 FL	TS 99 FLR	TS 99 FLR-K
Sluitkracht traploos instelbaar	Grootte	EN 2-5	EN 2-5	EN 2-5
Algemene deuren	1250 mm	●	●	●
Brand- en rookwerende deuren	≤ 1250 mm	●	●	●
Identieke uitvoering voor DIN-linkse en DIN-rechtse deuren		●	●	●
Drangerarm type glijarm		●	●	●
Sluitsnelheid via ventiel traploos instelbaar		●	●	●
Eindslag via ventiel traploos instelbaar		●	●	●
Openingsbegrenzing mechanisch		○	○	○
Vrijloopfunctie vanaf deuropeningshoek > 0° na eerste opening, terugvering max. 3°		●	●	●
Gewicht in kg		5.2	5.9	5.7
Afmetingen in mm	Lengte	413	785	413
(zonder glijarm)	Diepte	52	52	52
	Hoogte	71	71	71
Deurdranger gekeurd conform EN 1154		●	●	●
Vastzetinrichting gekeurd conform EN 1155		●	●	●
Vastzetinrichting gekeurd conform EN 14637		●	●	●
ITs keurmerk / 3B objectcertificering		●	–	–
CE markering voor bouwproducten		●	●	●
Funcities	Rookmelder	–	●	●
	Uitschakelmechanisme	●	●	●
	Voedingseenheid	–	●	●
Rookdetectie	Strooilichtprincipe	–	●	●
	Optische sensor	–	●	●
Aansluiting van extra melders		–	●	●
Totale aansluitvermogen (max.) voor extra melders in W		–	7.8	7.8
LED signalering	Alarm	–	●	●
	Standby	–	●	●
	Service	–	●	●
	Vervuild	–	●	●
Ingangsspanning		24 V DC ± 15%	230 V AC +10% / -15%	230 V AC +10% / -15%
Uitgangsspanning		–	24 V DC	24 V DC
Vermogensopname in W		2	14.8	14.8
Potentiaalvrij wisselcontact Laagspanning (SELV)		–	24 V AC/DC 1 A	24 V AC/DC 1 A
Reset	Handmatige reset	–	●	●
Aansluitklemmen voor externe handmatige uitschakeling		–	●	●
Beschermingsgraad		–	IP 20	IP 20

● ja – nee ○ optioneel

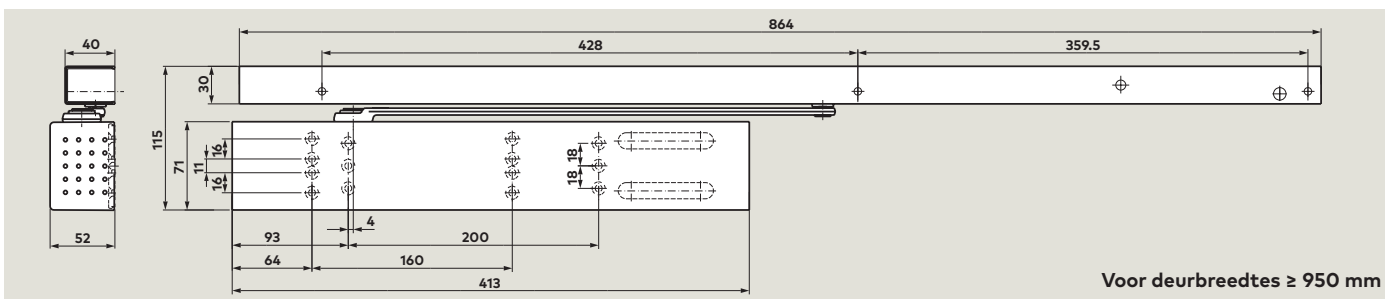
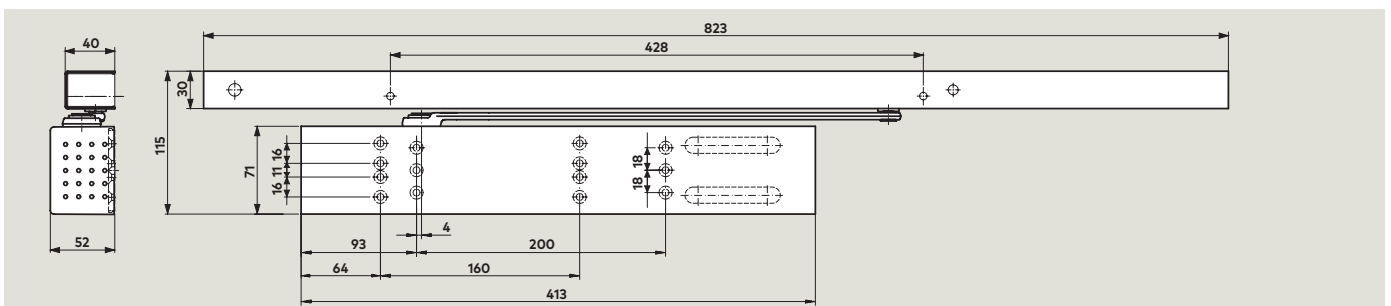
TS 99 FL



TS 99 FLR



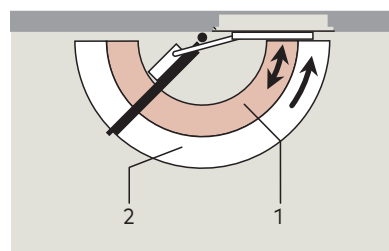
TS 99 FLR-K



Voor deurbreedtes ≥ 950 mm

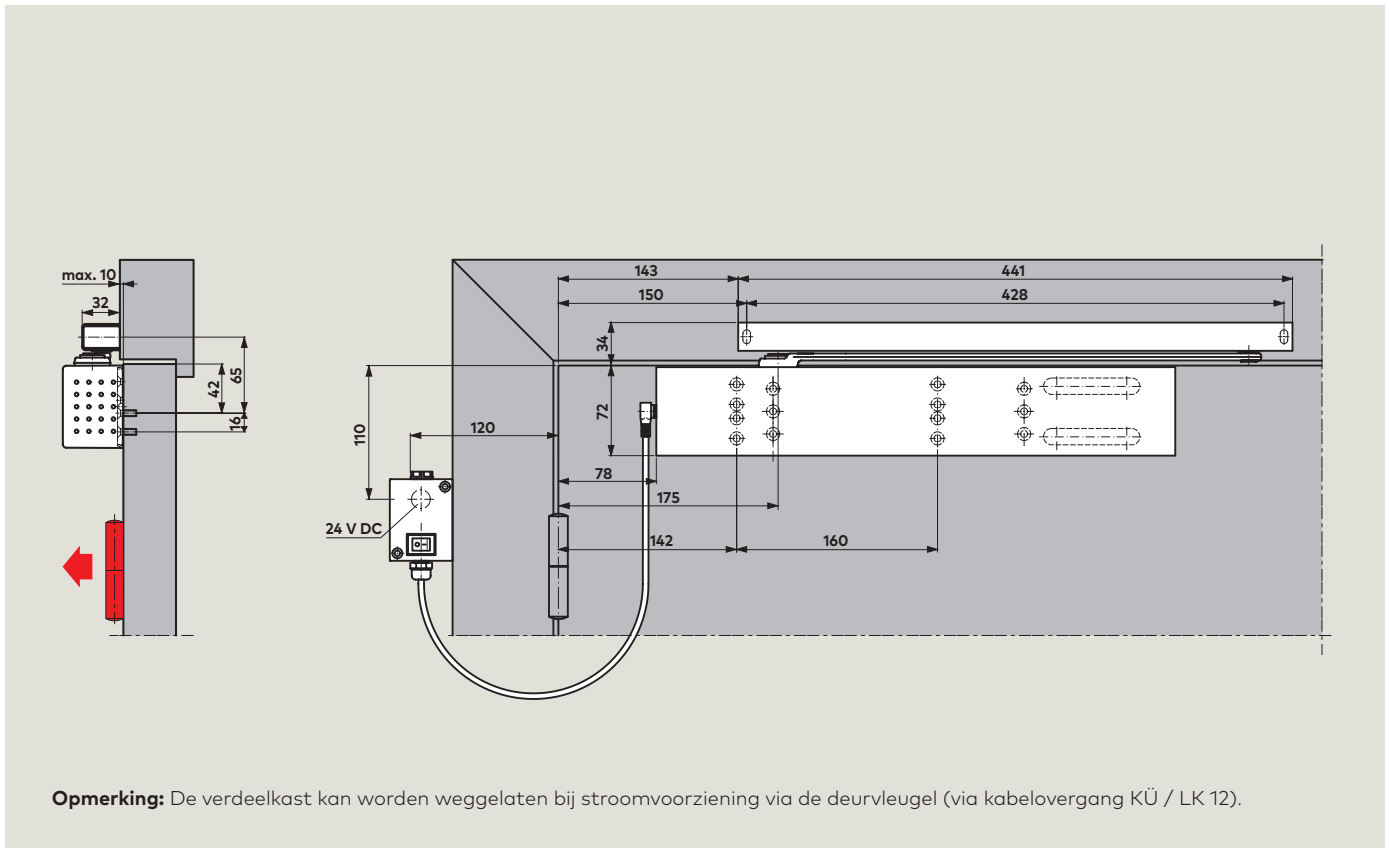
Vrijlooppuntie vanaf een deuropeningshoek van $>0^\circ$

Bij opening van de deur wordt de vrijlooppuntie al vanaf een deuropeningshoek van $> 0^\circ$ geactiveerd. De vrijlooppuntie zorgt voor gemakkelijke bediening van de deur, omdat bij het openen slechts de weerstand van de scharnieren merkbaar is. De deur blijft vrij beweeglijk en wordt niet automatisch gesloten. Een belangrijk pluspunt, vooral bij intensief gebruik in druk bezochte ruimten. Bij alarm of spanningsuitval wordt de deur door de deurdranger veilig gesloten. Bijzonder geschikt voor de beveiliging van brand- en rookcompartimenterende deuren in alle atrium-achtige ruimten in gebouwen, ziekenhuizen en verzorgingstehuizen.

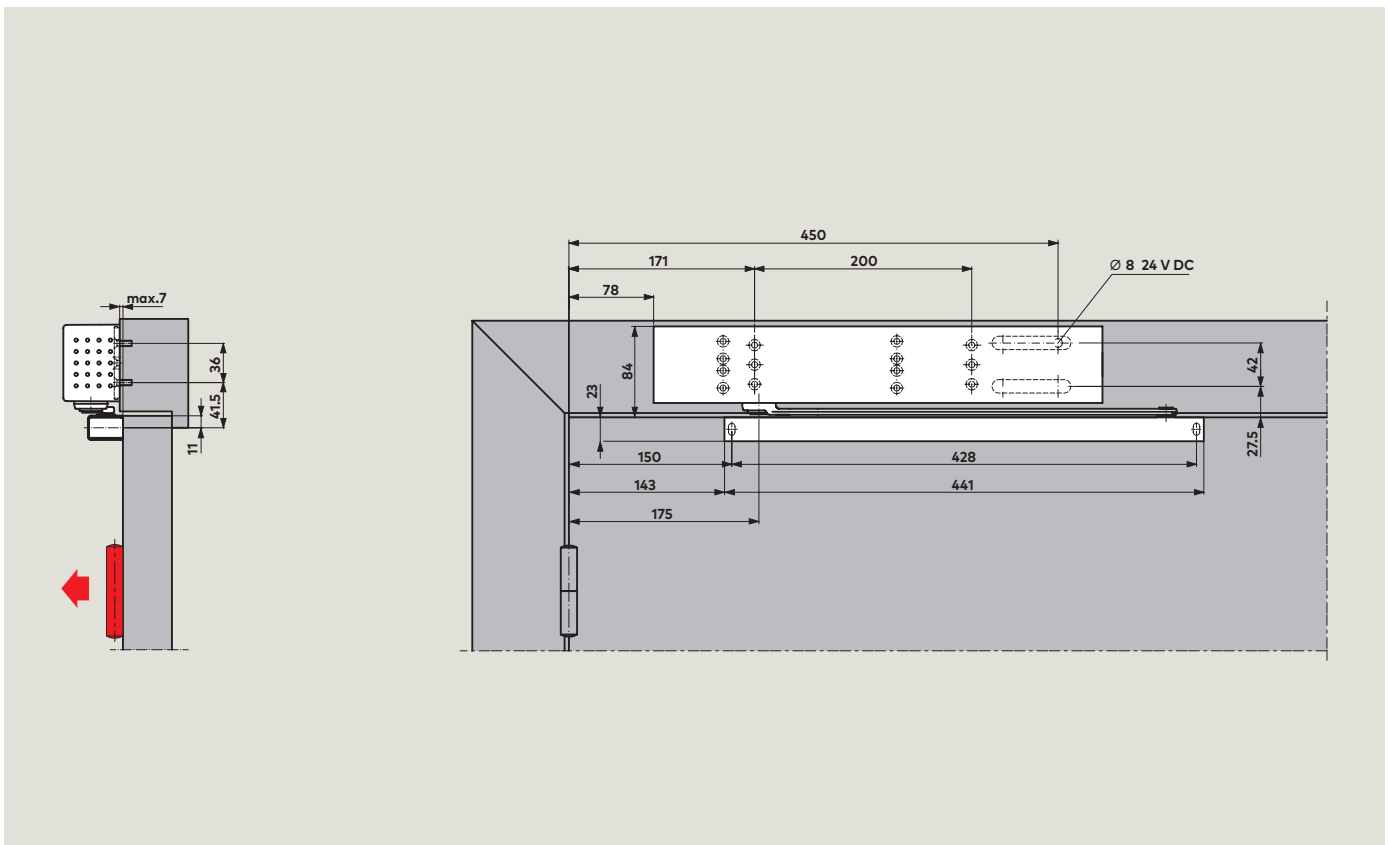


- 1 Vrijloopgebied
- 2 Volledig gecontroleerd sluiten (spanningsloos)

TS 99 FL – Toepassingen en montage

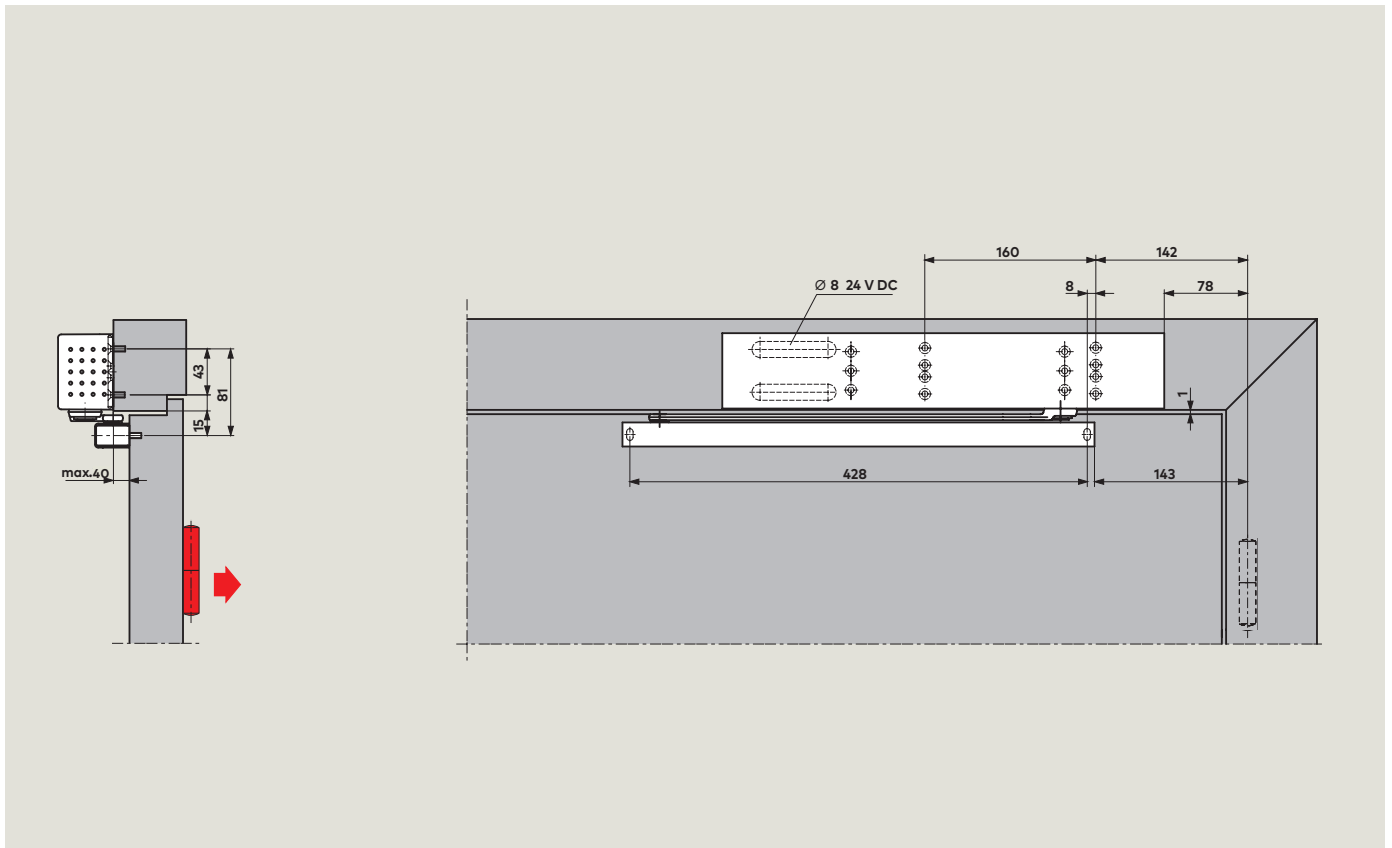


Deurdranger **TS 99 FL N** (deurbladmontage aan de scharnierzijde)
 Voorbeelden: DIN-linkse deur, DIN-rechtse deur is in spiegelbeeld.

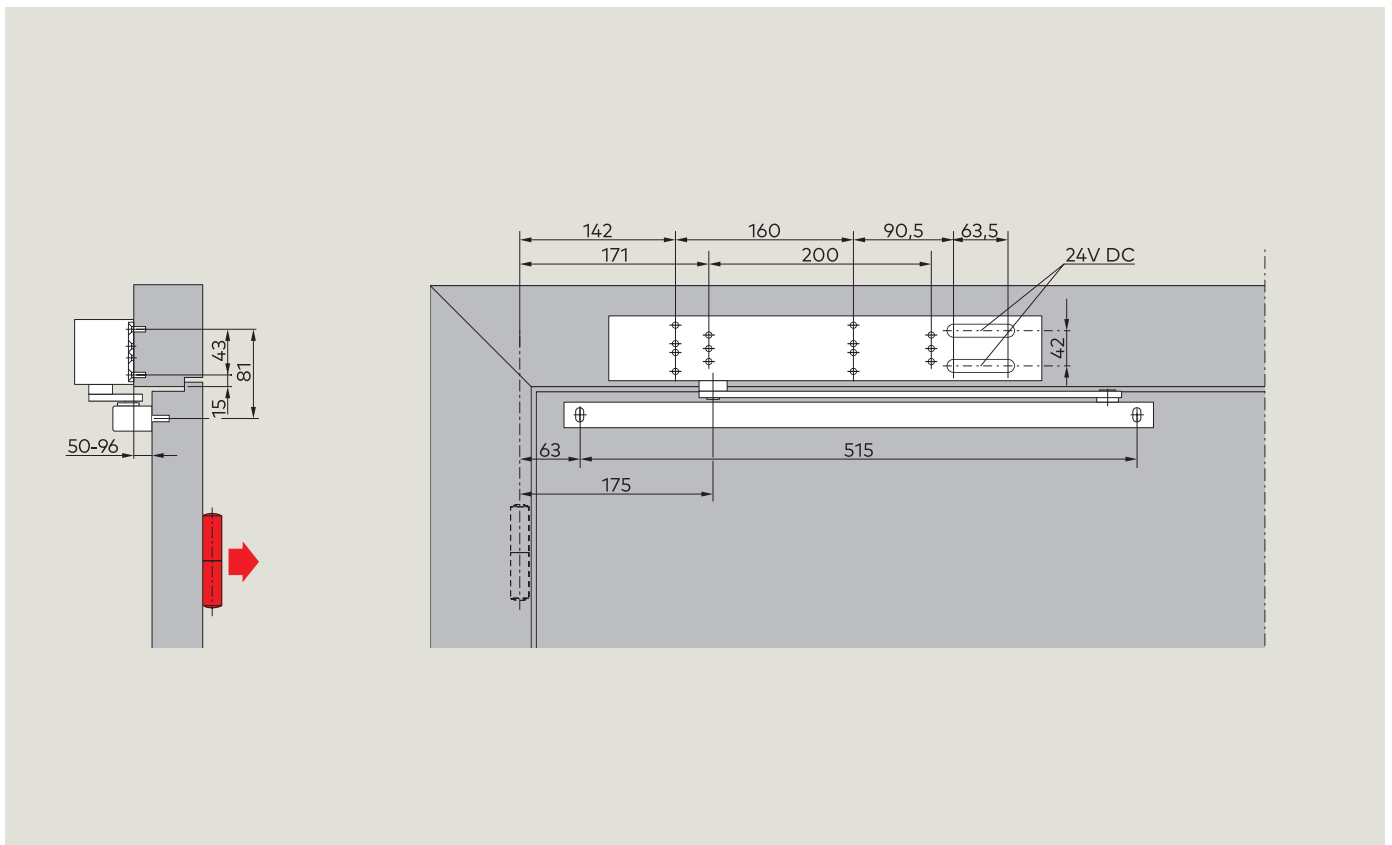


Deurdranger **TS 99 FL K** (kozijndorpelmontage aan de scharnierzijde).
 Voorbeelden: DIN-linkse deur, DIN-rechtse deur is in spiegelbeeld.

TS 99 FL – Toepassingen en montage

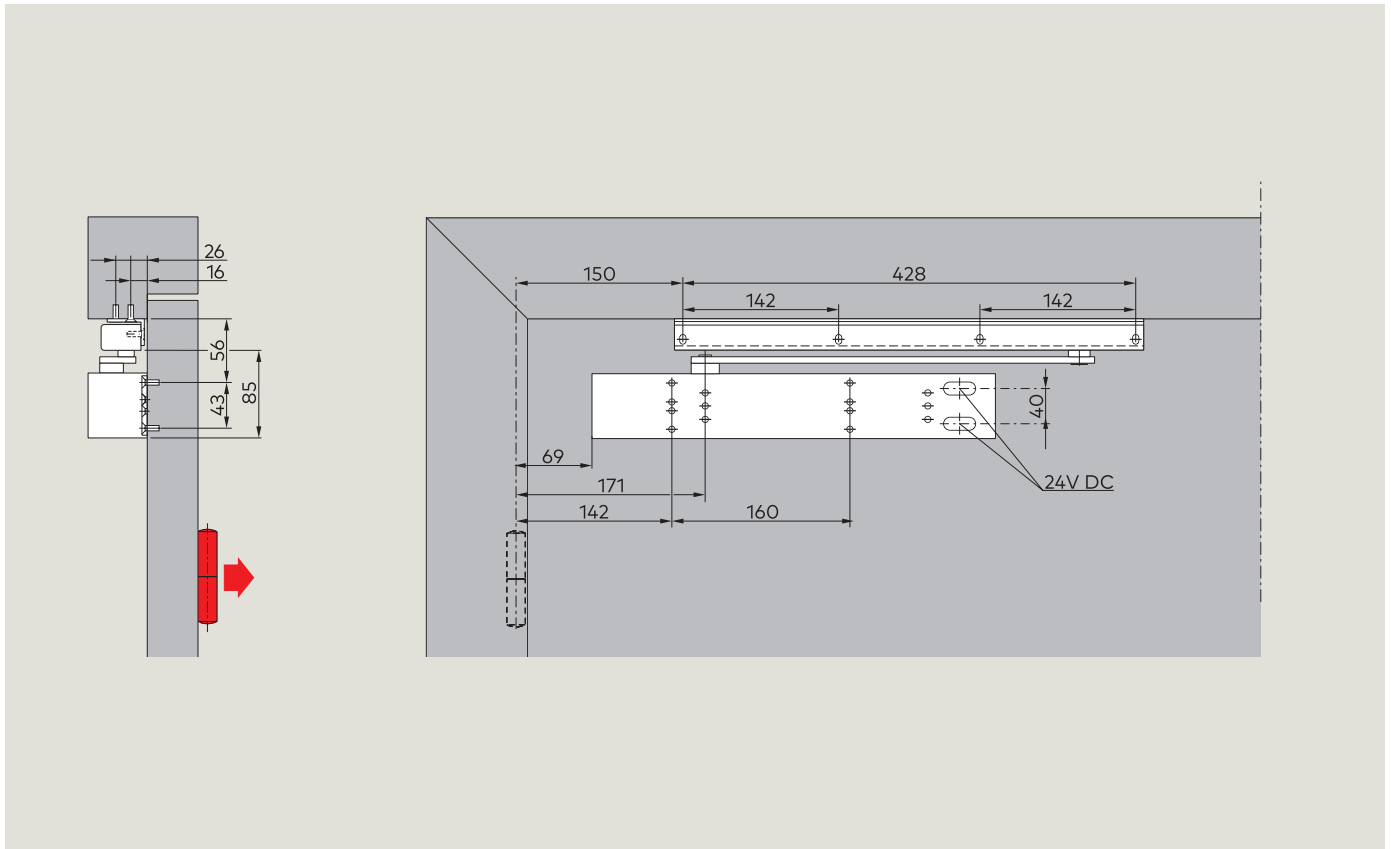


Deurdranger **TS 99 FL N**, terugligging tot 40 mm (kozijndorpelmontage aan de niet-scharnierzijde).
 Voorbeelden: DIN-linkse deur, DIN-rechtse deur is in spiegelbeeld.



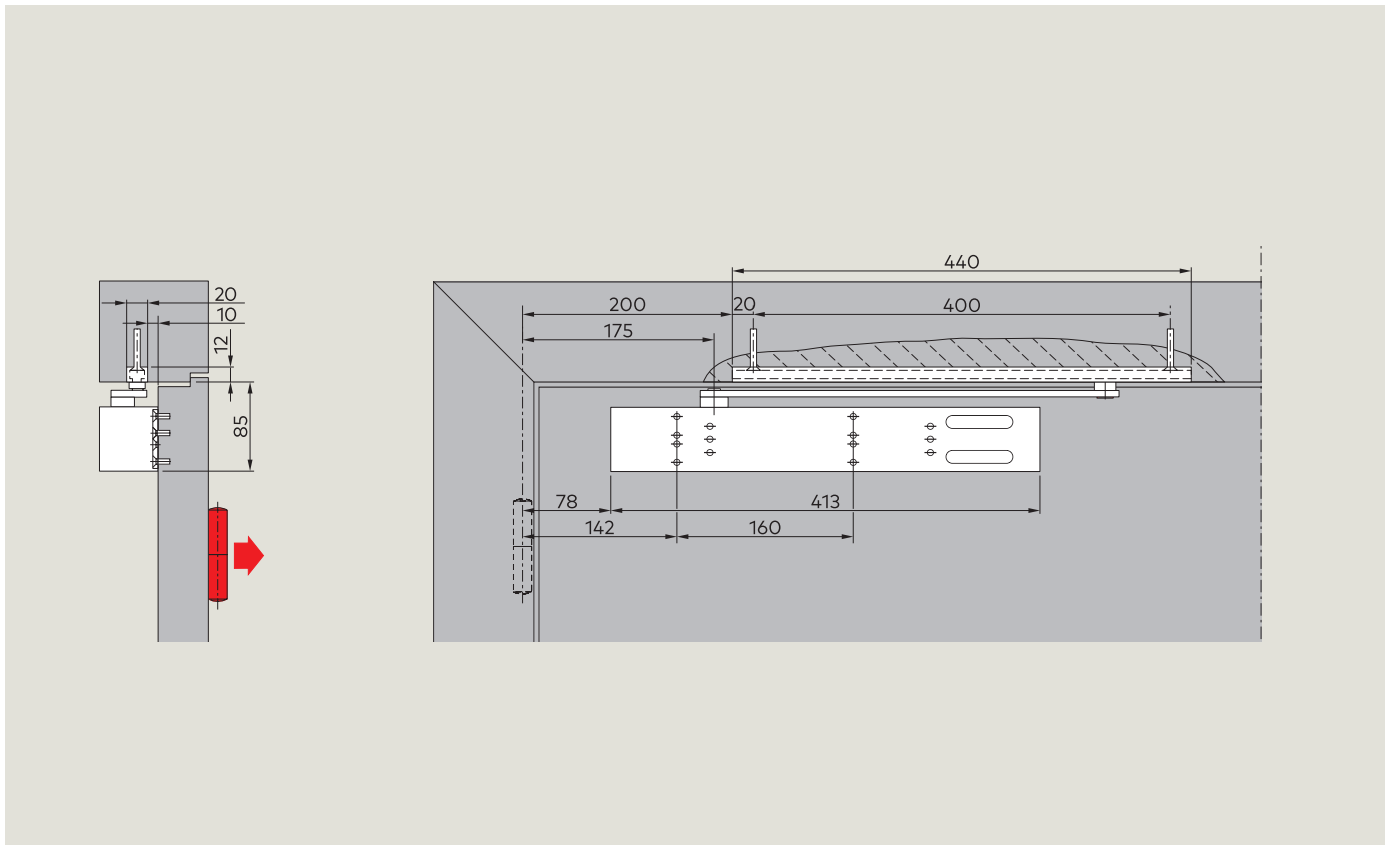
Deurdranger **TS 99 FL-K-BG**, terugligging 50-96 mm (kozijndorpelmontage aan de niet-scharnierzijde).
 Voorbeelden: DIN-rechtse deur, DIN-linkse deur is in spiegelbeeld.

TS 99 FL – Toepassingen en montage



Deurdranger **TS 99 FL K met hoekconsole** (deurbladmontage aan de niet-scharnierzijde). **Niet conform EN 1154.**

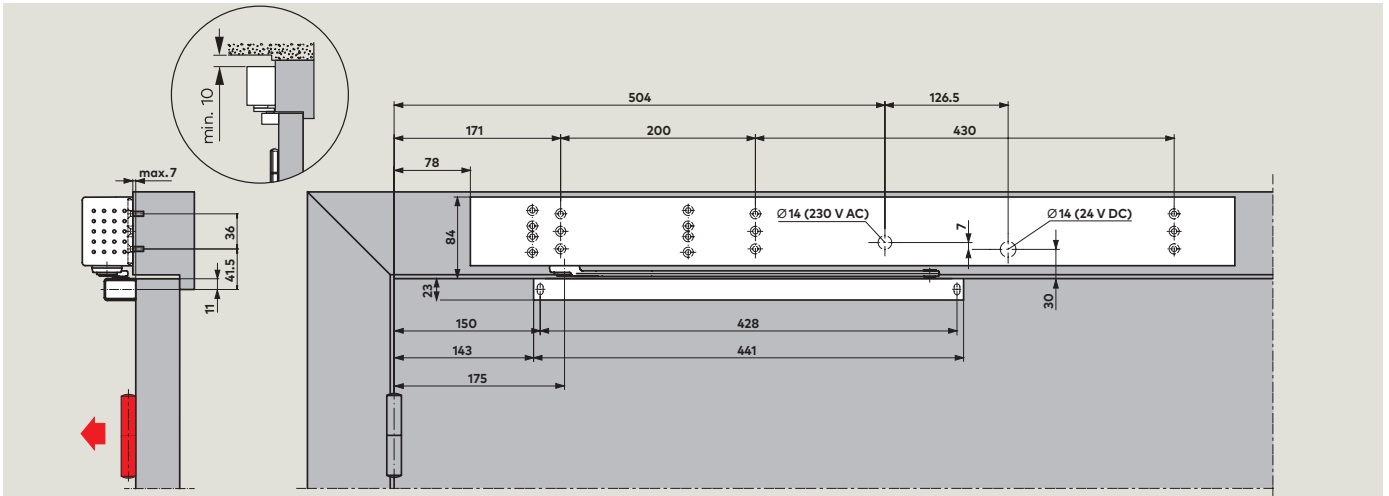
Voorbeelden: DIN-rechtse deur, DIN-linkse deur is in spiegelbeeld.



Deurdranger **TS 99 FL K met in het kozijn verwerkte glijsarm G 96** (voor niet-scharnierzijde). **Niet conform EN 1154.**

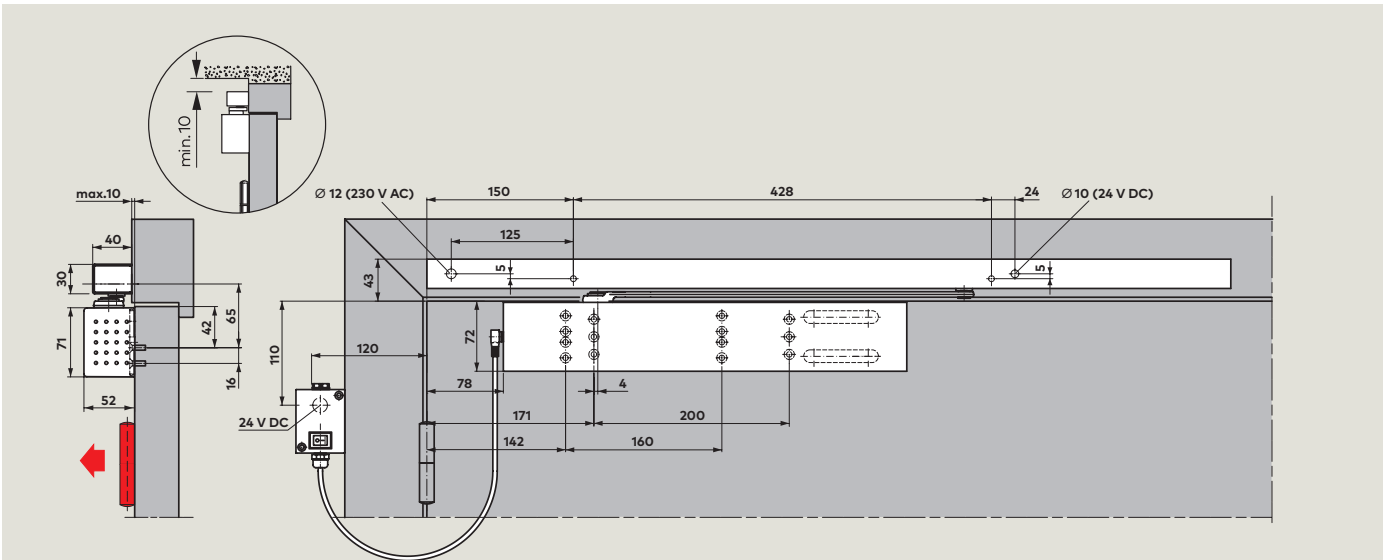
Voorbeelden: DIN-rechtse deur, DIN-linkse deur is in spiegelbeeld.

TS 99 FLR – Toepassingen en montage



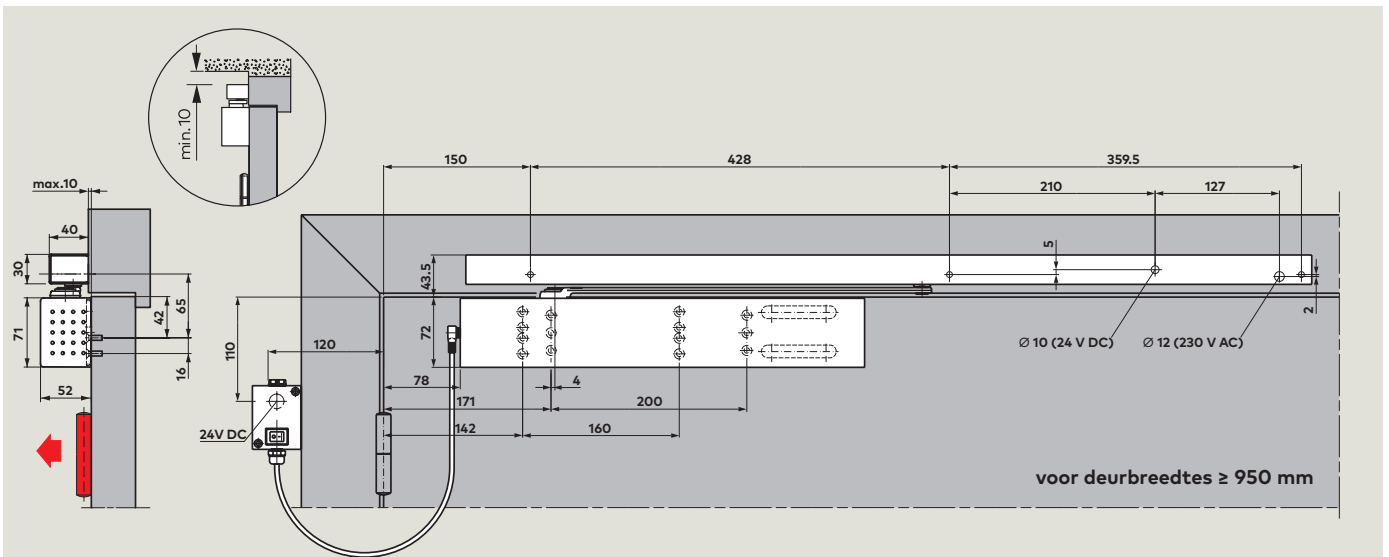
Deurdranger **TS 99 FLR**

Voorbeelden: DIN-linkse deur, DIN-rechtse deur is in spiegelbeeld.



Deurdranger **TS 99 FLR-K**

Voorbeelden: DIN-linkse deur, DIN-rechtse deur is in spiegelbeeld.



Deurdranger **TS 99 FLR-K**

Voorbeelden: DIN-linkse deur, DIN-rechtse deur is in spiegelbeeld.

TS 99 FL – Toepassing met sluitvolgorderegelaar voor 2-vleugelige deuren

Het modulaire GSR systeem maakt ook toepassing van de TS 99 FL (EN 2-5) op dubbele deuren mogelijk. Bij opening van de loopdeur wordt de vrijloopfunctie al vanaf een deuropeningshoek van $> 0^\circ$ geactiveerd. De deur blijft vrij beweegbaar en wordt niet automatisch gesloten. Een belangrijk pluspunt, vooral bij intensief gebruik in druk bezochte ruimten. Het GSR systeem regelt de sluiting van 2-vleugelige deuren in de juiste volgorde: eerst de passieve deur, daarna de loopdeur. Het van de sluitterhydrauliek onafhankelijk schuifstangklemsysteem werkt bij de EMF-uitvoering met een overbelastingsbeveiliging. Het schakelmechanisme is in de glijarm geïntegreerd.

TS 99 FL GSR – Sluitvolgorderegelaar met vrijloopfunctie op de loopdeur

Het GSR systeem regelt de sluiting van 2-vleugelige deuren in de juiste volgorde: eerst de passieve deur, daarna de loopdeur.

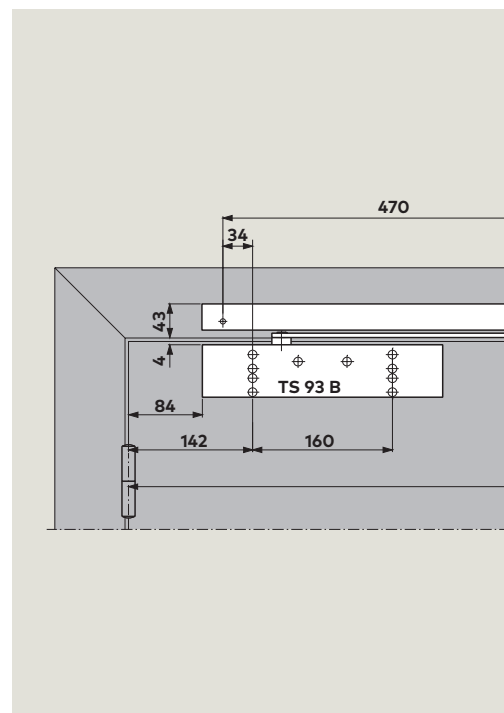
TS 99 FL GSR-EMF 1 – Sluitvolgorderegelaar met vrijloopfunctie op de loopdeur en elektromechanische vastzetting van de passieve deur

Het GSR-EMF 1 systeem regelt de sluiting van 2-vleugelige deuren in de juiste volgorde: eerst de passieve deur, daarna de loopdeur. Bovendien is gecombineerd vastzetten van de deurvleugels mogelijk. Het vastzetpunt van de passieve deur laat zich op een openingshoek tussen 80° en 130° instellen, de loopdeur wordt afhankelijk van de bouwkundige situatie via de sluitvolgorderegeling op elke gewenste hoek tot max. 150° vastgezet.

Bij alarm of spanningsuitval wordt de vastzetting opgeheven en zorgt de sluitvolgorderegelaar ervoor dat de deurvleugels in de juiste volgorde sluiten. De aansturing geschiedt via een externe rookmeldcentrale (bijv. RMZ in Contur design). De RM-N kan als tweede en derde rookmelder worden aangesloten. Doordat de uittrekkraft instelbaar is (zonder gereedschap), kan de vastzetting ook handmatig worden opgeheven.

Opmerking

Het vastzetpunt van de passieve deur is tegelijk de maximale deuropeningshoek, plaats op dit punt een deurbuffer.



TS 99 FL GSR-EMR 1 – Sluitvolgorderegelaar met vrijloopfunctie op de loopdeur, elektromechanische vastzetting van de passieve deur en geïntegreerde rookmeldcentrale

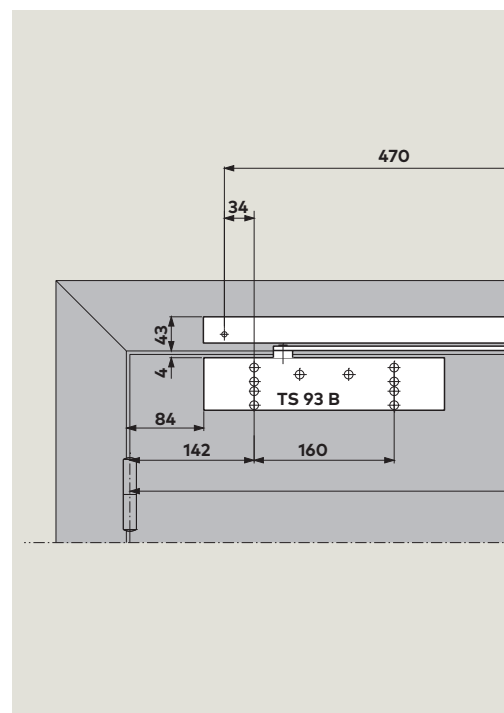
Het GSR-EMR 1 systeem regelt de sluiting van 2-vleugelige deuren in de juiste volgorde: eerst de passieve deur, daarna de loopdeur. Bovendien is gecombineerd vastzetten van de deurvleugels mogelijk. Het vastzetpunt van de passieve deur laat zich op een openingshoek tussen 80° en 130° instellen, de loopdeur wordt afhankelijk van de bouwkundige situatie via de sluitvolgorderegeling op elke gewenste hoek tot max. 150° vastgezet.

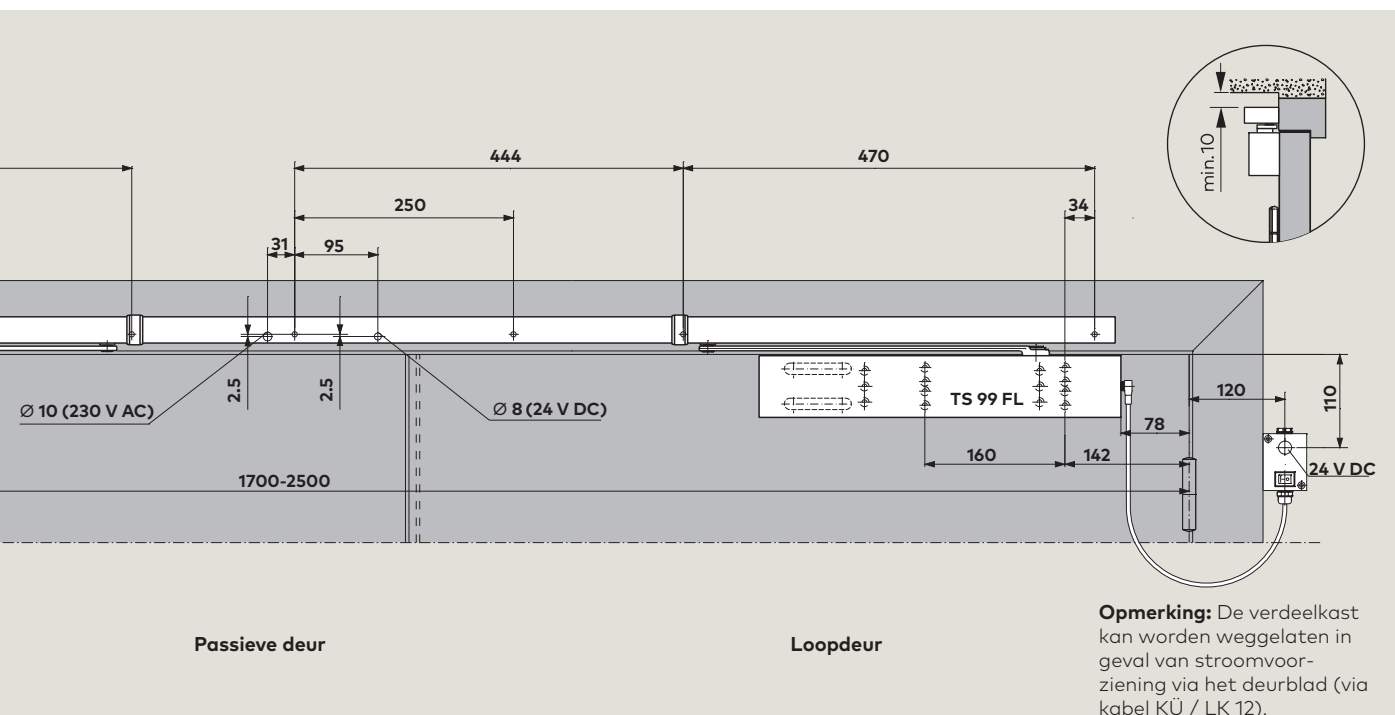
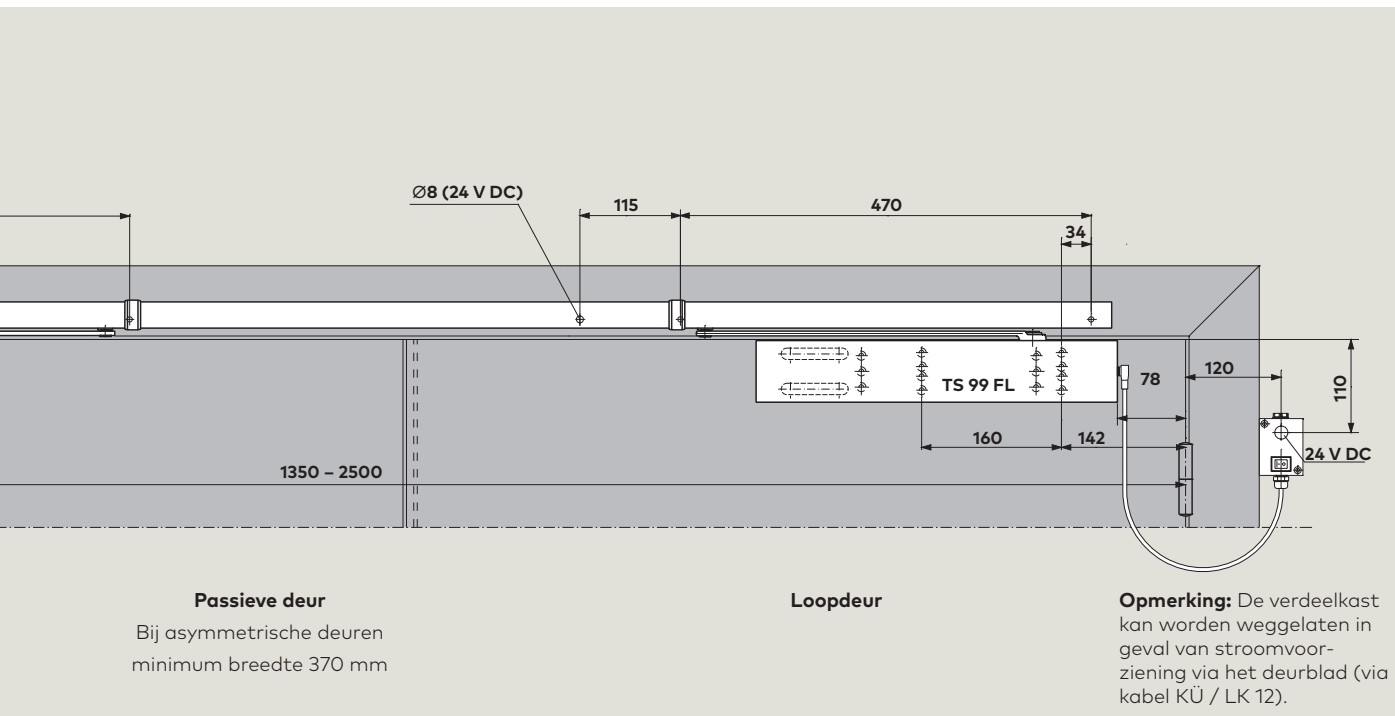
Bij alarm of spanningsuitval wordt de vastzetting opgeheven. De sluitvolgorderegelaar regelt het sluiten van de deurvleugels in de juiste volgorde. De aansturing geschiedt bij de GSR-EMR via een in de sluitvolgorderegelaar geïntegreerde rookmeldcentrale. De RM-N kan als tweede en derde melder worden aangesloten. Doordat de uittrekkraft instelbaar is (zonder gereedschap), kan de vastzetting ook handmatig worden opgeheven.

Opmerking

Het vastzetpunt van de passieve deur is tegelijk de maximale deuropeningshoek, plaats op dit punt een deurbuffer.

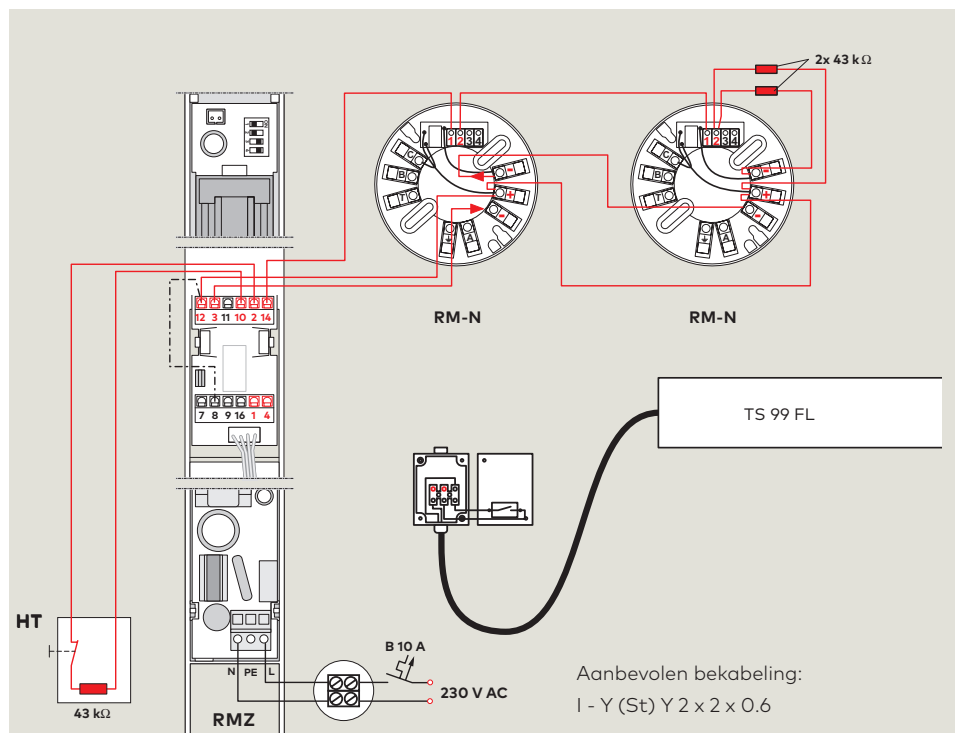
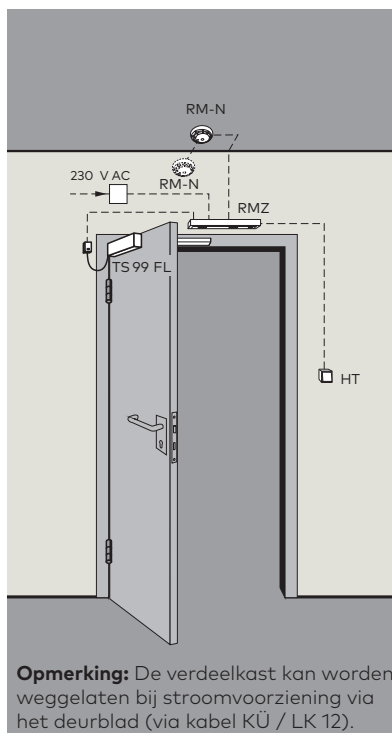
De rookmelder dient na 8 jaar te worden vervangen, conform DIN 14677. Vanaf het vervangingsmoment zal een diode telkens een lichtsignaal afgeven.





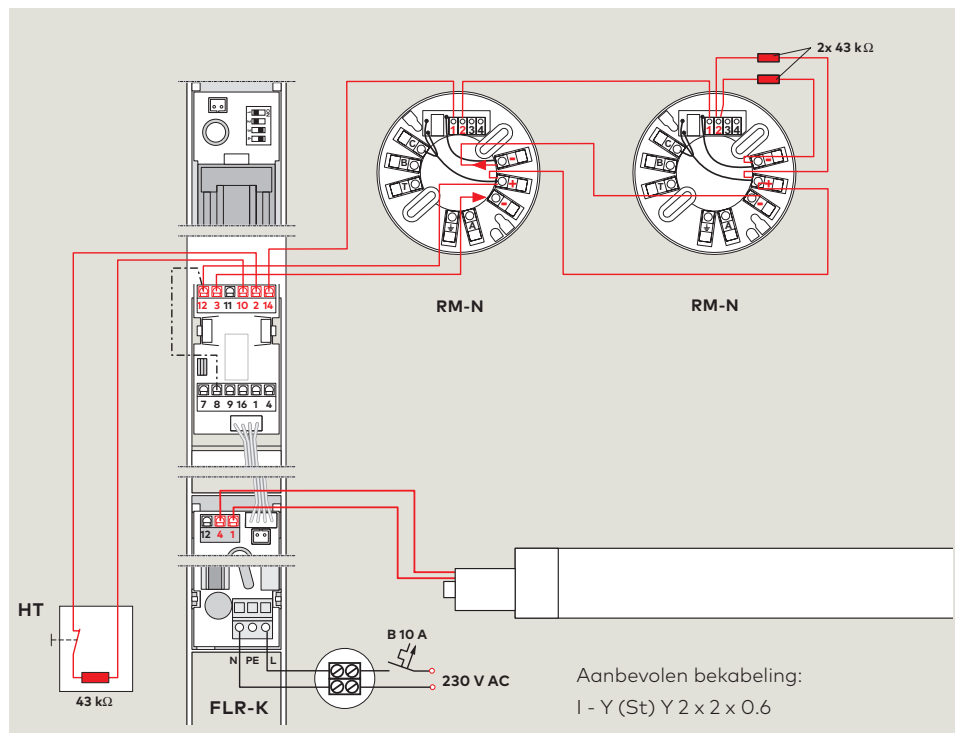
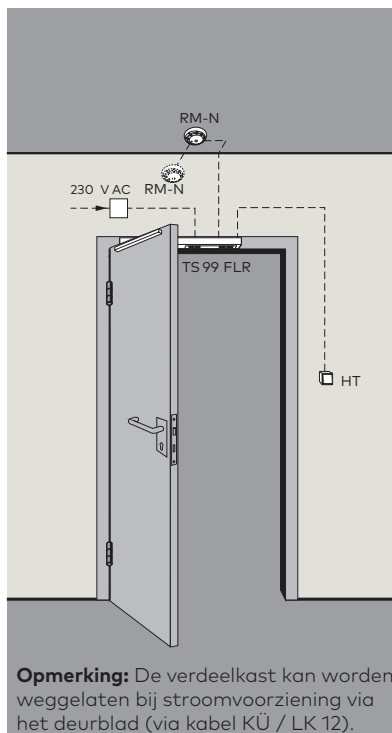
TS 99 FL – Toepassingsvoorbeelden vastzetinrichting

TS 99 FL + RMZ + 2x RM-N

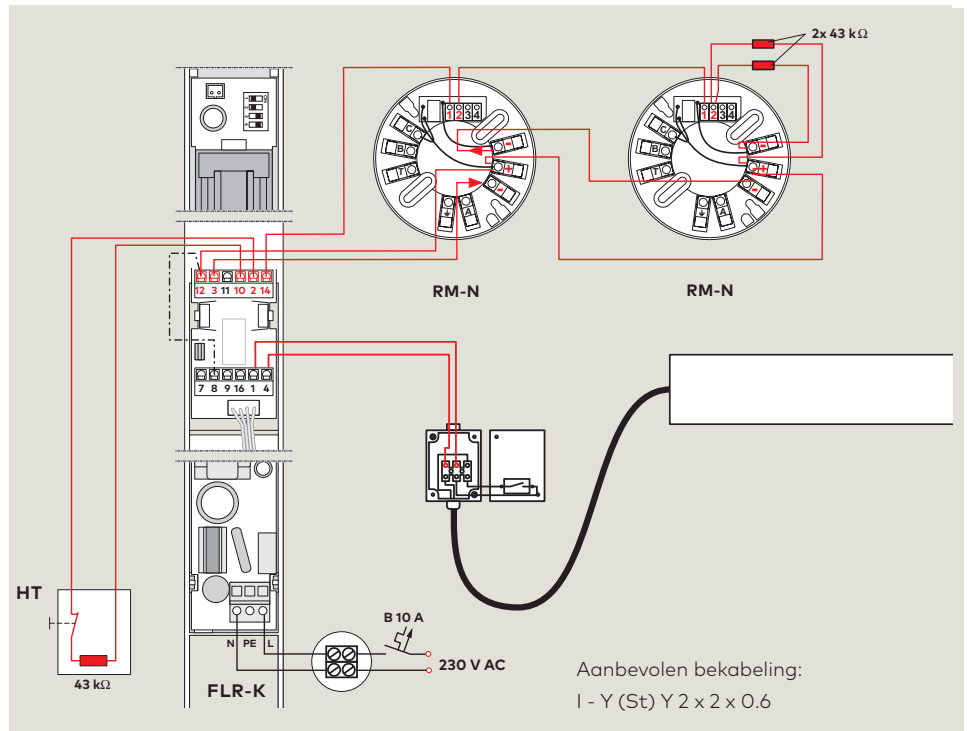
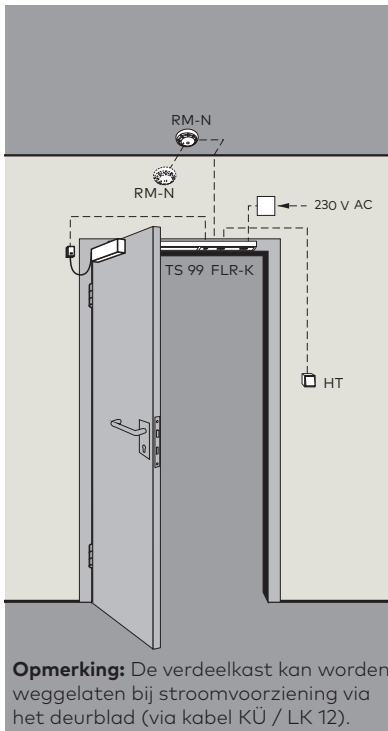


NL: Toepassing RMZ alleen na toestemming van een bevoegde instantie. Zie pag. 14 voor info voeding en rookmelders.

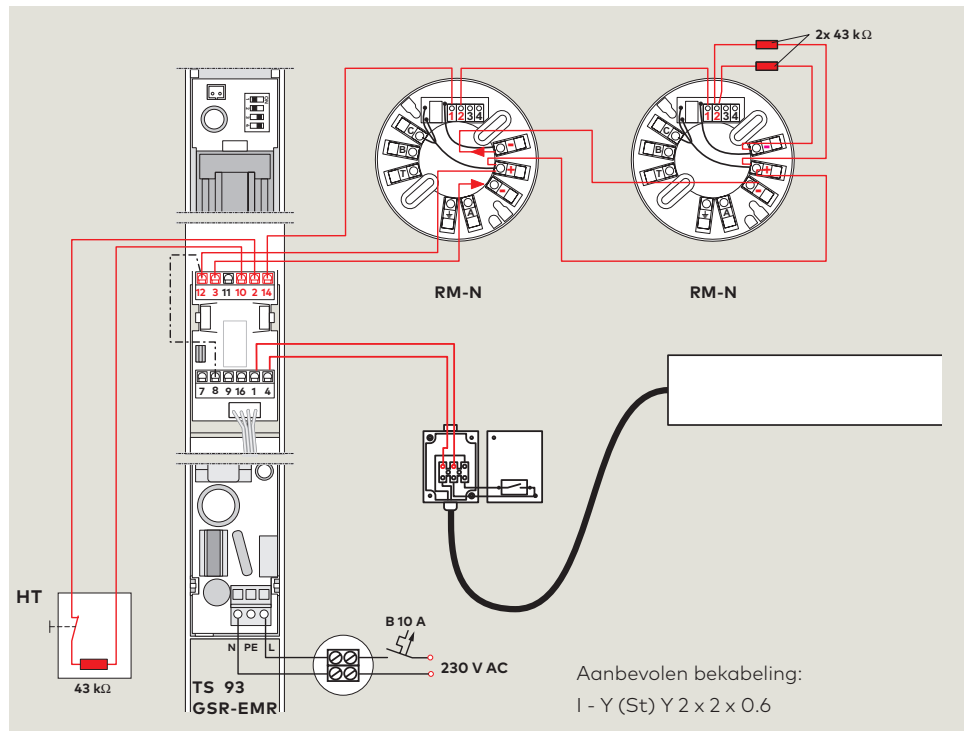
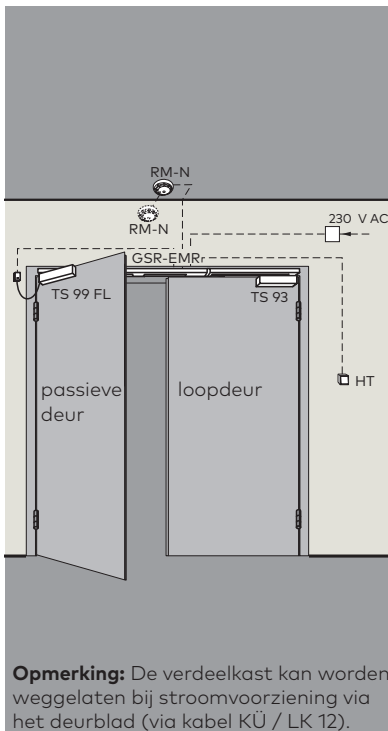
TS 99 FLR + 2x RM-N



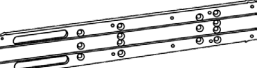
TS 99 FLR-K + 2x RM-N



TS 99 FL GSR-EMR 1 + 2x RM-N



Standaard uitrusting en accessoires

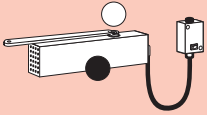
	TS 99 FL N deurbladmontage scharnierzijde kozijndorpelmontage 0-40mm niet-scharnierzijde Grootte EN 2-5	TS 99 FL K kozijndorpelmontage scharnierzijde deurbladmontage niet-scharnierzijde Grootte EN 2-5	TS 99 FL-K-BG kozijndorpelmontage 50-96mm niet-scharnierzijde Grootte EN 2-5
Glijrail met vrijlooparm 	<input checked="" type="checkbox"/> 533202xx	<input checked="" type="checkbox"/> 533302xx	<input checked="" type="checkbox"/> 534205xx
Glijrail G96 N 20 (voor inbouwmontage)  <input type="checkbox"/> DIN L: 520037xx <input type="checkbox"/> DIN R: 520038xx		<input type="checkbox"/> **	
G-SR  <input type="checkbox"/> 641020XX			
G-SR-EMF 1  <input type="checkbox"/> 641120XX			
G-SR-EMR 1  <input type="checkbox"/> 642150XX			
Inbouwvoedingseenheid PSU-24 / Voedingseenheid RZ-01  PSU-24 <input type="checkbox"/> 56030101 RZ-01 <input type="checkbox"/> 56030100	<input type="checkbox"/> △ <input type="checkbox"/> △	<input type="checkbox"/> △ <input type="checkbox"/> △	<input type="checkbox"/> △ <input type="checkbox"/> △
BG-set bestaande uit: - Eindkapset norm. montage <input type="checkbox"/> 99000530002xx - Verdeelddoos norm. mont. FLR/K <input type="checkbox"/> 9900053001200 - Schroefsetje t.b.v. verdeelddoos <input type="checkbox"/> 0023615301150 - Connectorkabel <input type="checkbox"/> 0023609312150		<input type="checkbox"/> △*/**	
RM-N rookmelder  <input type="checkbox"/> 64830900 packaging unit 2 pcs.	<input type="checkbox"/> △	<input type="checkbox"/> △	<input type="checkbox"/> △
Hoekconsole  <input type="checkbox"/> 644300xx		<input type="checkbox"/> △**	
Montageplaat optioneel bij terugligging > 10 mm, max. 15 mm  <input type="checkbox"/> 9900054000201	<input type="checkbox"/> △		

- Vastzetinrichting – getest volgens EN 1155 (max. EN 5)
- RMZ rookmeldcentrale
- Vrijloop
- Dranger compleet met glijarm

- Losse dranger
- Losse glijrail
- △ Toebehoren
- * in combinatie met glijrail G96 N20 of hoekconsole
- ** bij montage aan de niet-scharnierzijde

TS 99 FL N
Grootte EN 2-5

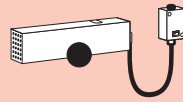
met vrijlooparm, zonder
glijrail, voor G-SR
en G96-N20



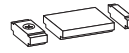
TS 99 FLR
Grootte EN 2-5



TS 99 FLR-K
Grootte EN 2-5



Openingsbegrenzing



35800093

■ 533802xx

■ 542903xx

■ 543001xx

△

□

□

□

□

△

△

△

△

△

xx Kleur

- 01 Zilverkleurig
- 11 Wit (RAL 9016)
- 04 RVS look
- 09 Speciale kleur

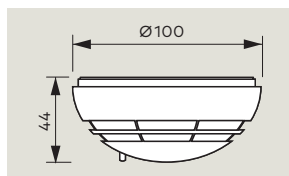
Ook beschikbaar in bijpassende "Design" afwerkingen

„Design“ verwijst naar de oppervlaktebehandeling van de producten

TS 99 FLR alleen in kleur 01 en 04

Rookmelder en voedingseenheden

De rookmelder RM-N vormt een ideale aanvulling op het TS 99 FL systeem voor preventieve brandbeveiliging. Ontworpen volgens de laatste richtlijnen van het Duitse „Institut für Bautechnik“ in Berlijn, garanderen zij een optimaal samenspel van alle brandpreventieve vastzetinrichtingen onder de meest uiteenlopende omstandigheden.

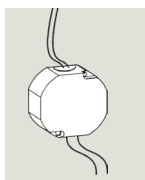


RM-N

De rookmelder RM-N herkent tijdig zowel smeulend als open vuur met rookontwikkeling en kan op alle dormakaba vastzetinrichtingen worden aangesloten.

Technische gegevens en eigenschappen		RM-N
Functies	Rookmelder Voedingseenheid	● –
Rookdetectie	strooilichtprincipe optisch	●
Montage	plafondmontage	●
Vermogensopname interne melders in W		0.65
LED signalering	Alarm	●
Ingangsspanning		24 V DC +15%, -10%
Bedrijfsspanning melder		24 V DC
Stroomopname (max.) in mA		20
Potentiaalvrij wisselcontact Secundaire spanning (SELV)		30 V AC/DC 1 A
Reset	automatisch	●
Functionele test	Rookgas	●
Beschermingsgraad		IP 43
Omgevingstemperatuur in °C		-10, +60
Gewicht in kg		0.15
Afmetingen in mm	lengte dikte hoogte	ø 100 44
Getest conform EN 54, deel 7		●
CE-markering voor bouwproducten		●

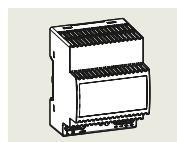
● ja – nee



PSU-24 inbouwvoedingseenheid

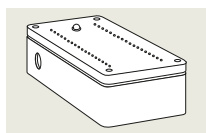
Geschakelde voedingseenheid volgens EN 60950 voor montage in standaardchakeldoos voor de voeding met gelijkspanning van dormakaba deuropeners, sloten of sturingen.

- Aansluitwaarde: 230 V AC +/-10% 50/60 Hz
- Uitgangswaarde: 24 V DC, 0,6 A
- Uitgangsvermogen: 12 W
- Afmetingen: 51 x 51 x 24 mm (max. diagonaal 55 mm)
- Montage in standaardchakeldoos Ø 65 mm



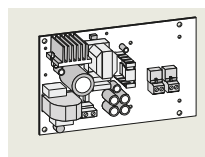
NT-24 5 voedingseenheid voor DIN-railmontage

- Aansluitwaarde: 100-240 V
- Uitgangswaarde: 24 V DC +/- 5%, 2,5A
- Afmetingen (b x h x d): 72 x 93 x 69 mm
- Voor inbouw in behuizing of schakelkast met min. IP30



RZ-01 voedingseenheid

- Aansluitwaarde: 230 AC +/-10 %
- Maximale uitgangswaarde: 24 V DC +/- 5%, 0,6 A
- Afmetingen (b x h x d): ca. 160 x 80 x 50 mm.
- In kunststofbehuizing IP21
- LED-statusindicatie



NT-S 24 V-1.5 voedingseenheid zonder behuizing

- Aansluitwaarde: 230 AC +/-15 %
- Uitgangswaarde: 24 V DC +/- 5%, 1,5A
- Afmetingen (b x h x d): 200 x 120 x 75 mm
- Beschermingsgraad IP21
- LED-statusindicatie

Notities



www.dormakaba.com

dormakaba Nederland B.V.
Dalwagen 45
NL-6669 CB Dodewaard
T: +31 88 352 33 33
E: info.nl@dormakaba.com
www.dormakaba.nl

WN 053 811 51532, 09/20, TS 99 FL/FLR, NL
Wijzigingen voorbehouden