



TS 73 EMF

Elektrohydraulische
vastzetinrichting

De oplossing voor het gecontroleerd vastzetten van brand- en rookwerende deuren

Universeel toepasbaar, een constant vastzetpunt en een beproefde kwaliteit. De DORMA TS 73 EMF combineert de functies van een deurdranger en een elektrohydraulische vastzetinrichting. In combinatie met een rookmeldsysteem (b.v. DORMA RMZ) kan de TS 73 EMF als vastzetinrichting voor brand- en rookwerende deuren worden toegepast.

Het vastzetten van de deur geschiedt elektrohydraulisch. Bij rook- of brandmelding wordt de deur door de deurdranger veilig gesloten. Ook handmatige bediening van de deur en spanningsuitval activeren het sluiten van de deur.
Deurdranger getest conform EN 1154.
Vastzetinrichting getest conform EN 1155.

De voordelen – punt voor punt

Voor de vakhandel

- Flexibel voorraadbeheer door modulair systeem
- Praktijkgerichte oplossingen voor specifieke deursituaties door een breed assortiment aan toebehoren.

Voor de monteur

- Eenvoudige en snelle montage
- Geen instellen van het vastzetpunt noodzakelijk
- Optimaal aan de situatie aan te passen door instelbare eindslag en sluitsnelheid.

Voor de architect

- Compacte constructie
- Breed toepassingsgebied
- Vastzetpunt tussen ca. 75° en 180° instelbaar.

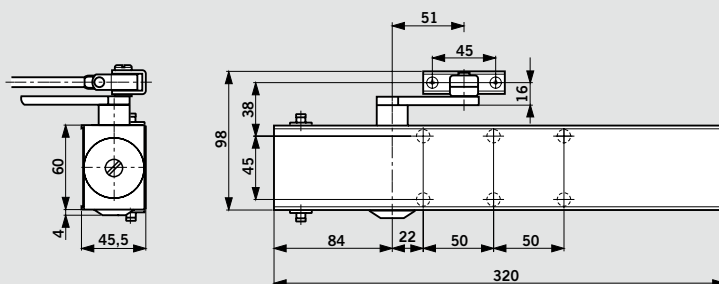
Voor de gebruiker/beheerder

- Om de deur vast te zetten, hoeft deze slechts tot aan het gewenste punt te worden geopend en blijft vervolgens op dit punt open staan.
- Vrije keuze van het vastzetpunt (vanaf 75° openingshoek); op elk gewenst moment te wijzigen zonder verdere instelling of verstelling aan het apparaat.
- Uitbreidbaar tot vrijloopdeurdranger

Technische gegevens en eigenschappen		TS 73 EMF		
Sluitkracht	Grootte	EN		
		4	5	6
Algemene deuren ¹⁾	≤ 1100 mm ≤ 1250 mm ≤ 1400 mm	●	●	●
Brand- en rookwerende deuren ¹⁾	≤ 1100 mm ≤ 1250 mm ≤ 1400 mm	●	●	●
Identieke uitvoering voor DIN-linkse of DIN-rechtse deuren		●		
Drangerarm vorm	Standaard	●		
	Glijarm	–		
Sluitsnelheid via ventiel traploos instelbaar		●		
Eindslag traploos instelbaar	via hoofd- en schroefarm	●		
	via ventiel	–		
Openingsdemping		–		
Sluitvertraging		–		
Vastzetpunt traploos instelbaar (75° – 180° openingshoek)		●		
Vrijloop		○		
Ingangsspanning (Voeding dient gestabiliseerd te zijn)		24VDC ± 15%		
Vermogensopname max. in W		2		
Gewicht in kg		3,4		
Afmetingen in mm	lengte	320		
	montagedikte	45,5		
	hoogte	60		
Deurdranger getest conform EN 1154		●		
Vastzetinrichting getest conform EN 1155		●		
☞ Aanduiding voor bouwproducten		●		

● ja – nee ○ optioneel

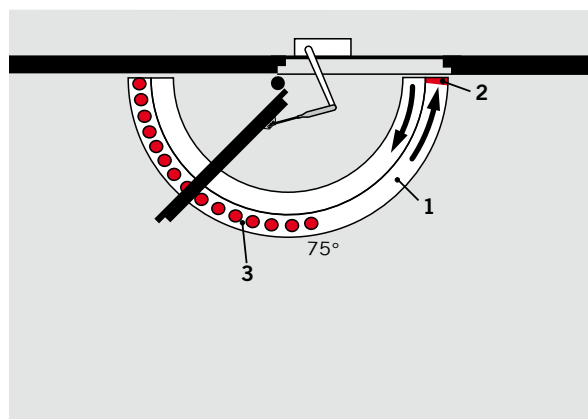
¹⁾ Voor bijzonder hoge en of zware deuren en voor deuren welke tegen wind- en/of overdruk in moeten sluiten dient een krachtigere drangerversie te worden gekozen.



Standaard en optionele mogelijkheden

De **sluitsnelheid** van de DORMA TS 73 EMF is via een ventiel traploos instelbaar. Bovendien is de **eindslag** via de hoofd- en schroefarm traploos instelbaar. De **elektrohydraulische vastzetting** is in de deurdranger geïntegreerd. Het vastzetpunt (vanaf ca. 75° openingshoek) is vrij instelbaar.

Om de deur vast te zetten, hoeft deze slechts tot aan het gewenste punt te worden geopend en blijft vervolgens op dit punt open staan. Afhankelijk van de deurbreedte en de grootte van de openingshoek is een terugvering van 1–3° mogelijk.



- 1 Traploos instelbare sluitsnelheid
- 2 Traploos instelbare eindslag (via hoofd- en schroefarm)
- 3 Vastzetgebied

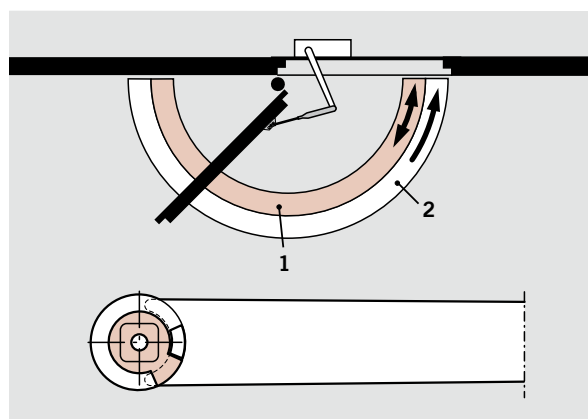
Vrijlooparm (optioneel)

Met behulp van een vrijlooparm (optioneel) is de DORMA TS 73 EMF ook inzetbaar op plaatsen waar deuren vrij beweegbaar moeten blijven – qua functie vergelijkbaar met deuren zonder dranger. Bij het openen van de deur (min. ca. 75°) wordt de drangeras in deze positie via de elektrohydraulische vastzetinrichting in de dranger vastgezet, waarbij de deur via de vrijloopfunctie in de arm vrij beweegbaar is. Bij alarm of stroomuitval wordt

de deur door de deurdranger veilig gesloten. Uitermate geschikt voor toepassing op brand- en rookwerende deuren in alle gebouwen met atrium, verzorgingste-huizen, gehandicaptencentra en ziekenhuizen.

Belangrijk:

Bij 2-vleugelige deuren mag alleen de loopdeur met de vrijloopfunctie worden uitgerust.



- 1 vrijloopgebied
- 2 volledig gecontroleerd sluiten (stroomloos)

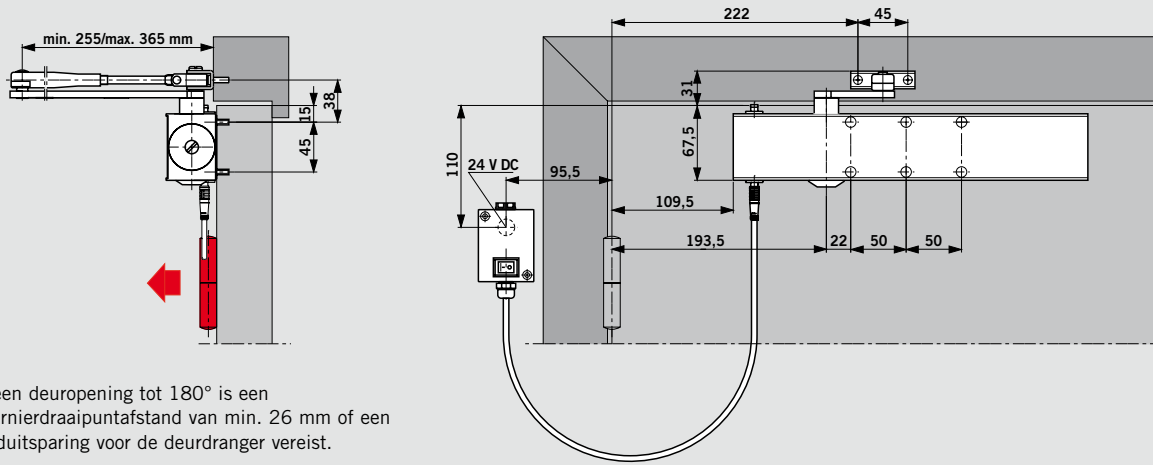
F Geschiktheidattest

TS 73 EMF

De DORMA TS 73 EMF is door het Deutsches Institut für Bautechnik (DIBt), Berlijn, in combinatie met het rookmeldsysteem DORMA RMZ en andere

gerenommeerde rookmeldsystemen getest en bouwtechnisch toegestaan. Functiecontrole bij oplevering is verplicht.

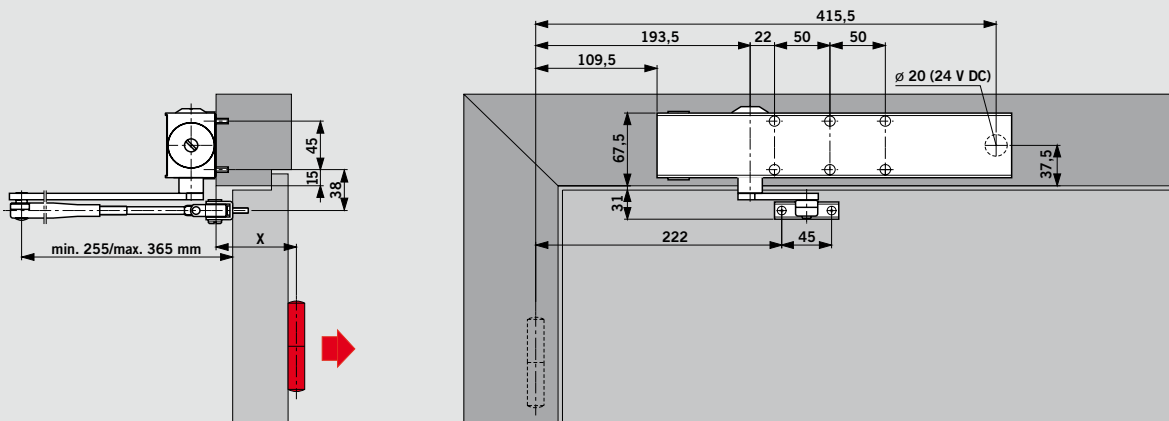
Toepassing en montage



Bij een deuropening tot 180° is een scharnierdraaipuntafstand van min. 26 mm of een wanduitsparing voor de deurdranger vereist.

Vastzetinrichting **DORMA TS 73 EMF in standaard montage** (deurbladmontage).

Voorbeeld: DIN-linkse deur, DIN-rechtse deur is spiegelbeeldig.

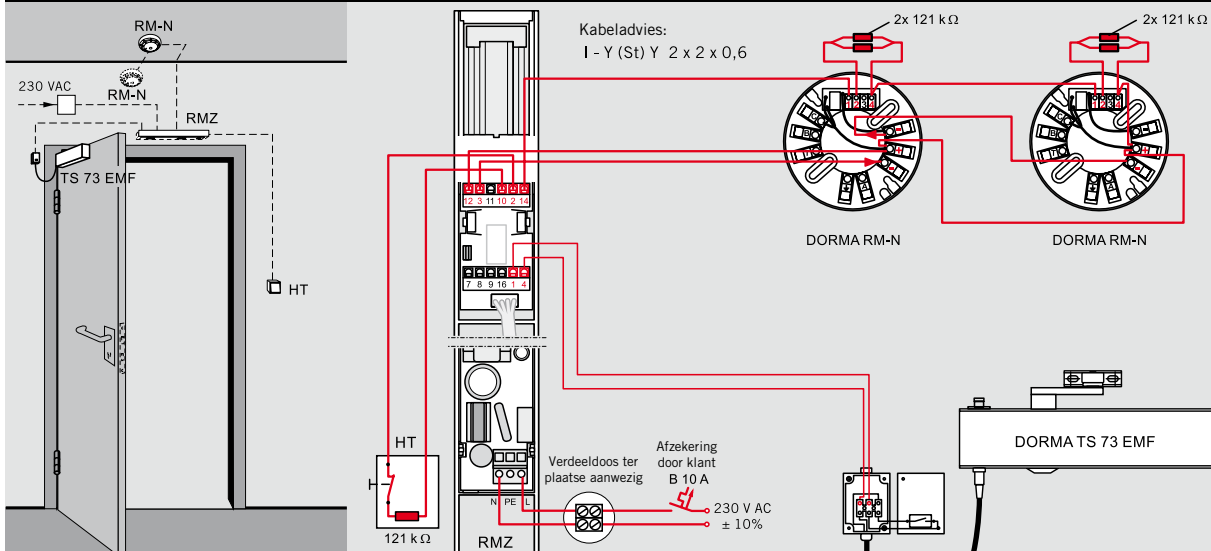


Deuropening tot 180° met normale arm alleen bij $X \leq 70$ mm

Vastzetinrichting **DORMA TS 73 EMF in kopmontage** (kozijndorpelmontage).

Voorbeeld: DIN-rechtse deur, DIN-linkse deur is spiegelbeeldig.

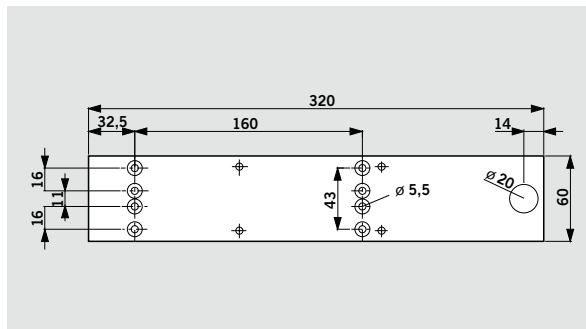
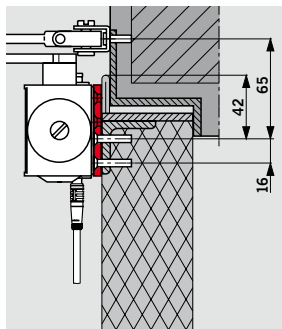
Toepassingsvoorbeeld vastzetinrichting DORMA TS 73 EMF + RMZ + 2x RM-N



Toebehoren

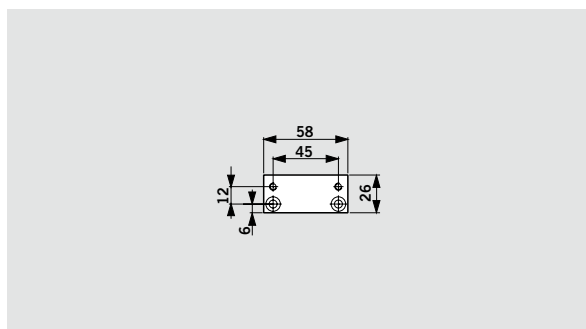
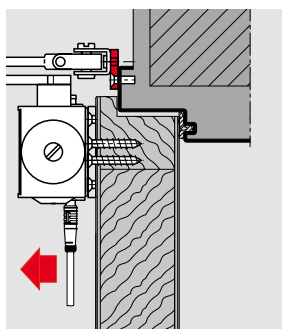
Montageplaat

Voor montage aan de dagkant- of scharnierzijde.
Voor bevestiging van de DORMA TS 73 EMF op brand- en rookwerende deuren en op deuren waarop geen rechtstreekse bevestiging mogelijk is. Met schroefgatenpatroon overeenkomstig bijlage 1 volgens EN 1154.



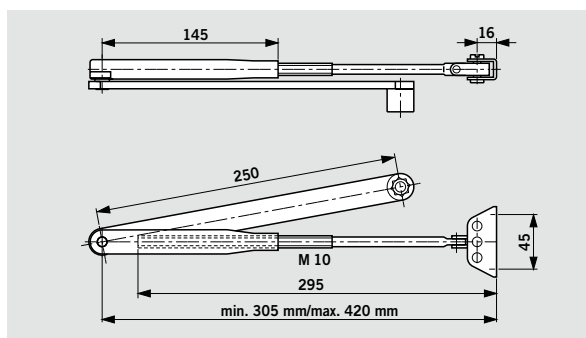
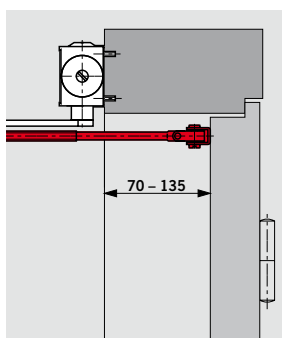
Montageplaat voor schroefarm

Voor montage aan de scharnierzijde. Ter bevestiging van de arm op zeer smalle deurkozijnen.



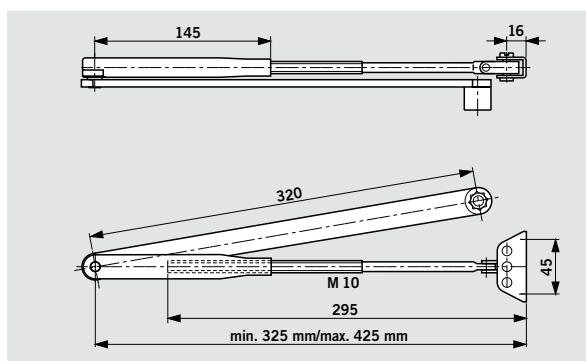
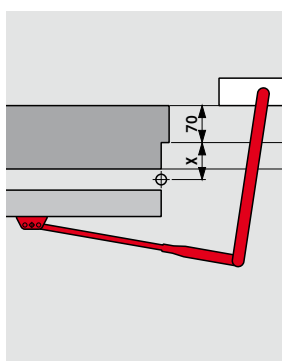
Arm met verlengd spanslot

Voor montage aan de dagzijde. Voor toepassing van de DORMA TS 73 EMF op deurconstructies met een terugligging tussen 70 en 135 mm.



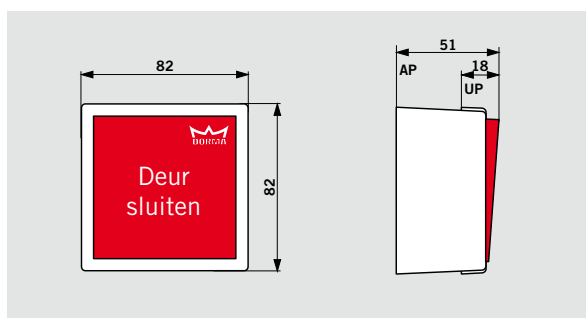
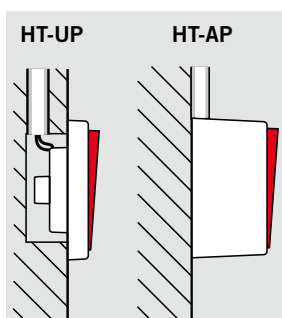
Verlengde arm

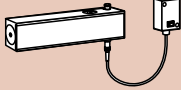




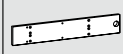



Voor montage aan de dagzijde. Ter vergroting van de deuropeningshoek tot 180° op deurconstructies met een terugligging van max. 70 mm en $x \leq 70$ mm.



Handschakelaar DORMA HT

Volgens de richtlijnen voor vastzetinrichtingen van het Institut für Bautechnik, Berlin, is bij vrijloopdeurdrangers toepassing van een handschakelaar voorgeschreven.



Leveringspakket en toebehoren							
Vastzetinrichting TS 73 EMF Deurbladmontage Scharnierzijde 	Normale arm  <input type="checkbox"/> 7540xx00	Vrijloop-arm  <input type="checkbox"/> 530005xx	Arm met verlengd spanslot  <input type="checkbox"/> 7540xx01	Verlengde arm  <input type="checkbox"/> 7540xx34	Montageplaat  7300xx10	Montageplaat voor schroefarm  830014xx	Schakelaar HT-UP inbouw  35901531 HT-AP opbouw 35901532
Grootte EN 4 ■ 530101xx	<input type="checkbox"/>	<input type="checkbox"/>			#	#	#
Grootte EN 5 ■ 530401xx	<input type="checkbox"/>	<input type="checkbox"/>			#	#	#
Grootte EN 6 ■ 530701xx	<input type="checkbox"/>	<input type="checkbox"/>			#	#	#
Vastzetinrichting TS 73 EMF Kozijdorpelmontage aan dagzijde 							
Grootte EN 4 ■ 531101xx	<input type="checkbox"/>	<input type="checkbox"/>	<input type="checkbox"/>	<input type="checkbox"/>	#		#
Grootte EN 5 ■ 531401xx	<input type="checkbox"/>	<input type="checkbox"/>	<input type="checkbox"/>	<input type="checkbox"/>	#		#
Grootte EN 6 ■ 531701xx	<input type="checkbox"/>	<input type="checkbox"/>	<input type="checkbox"/>	<input type="checkbox"/>	#		#

Rookmeldsysteem	
Rookmeldcentrale RMZ  648000xx	Rookmelder RM-N  64830000

Bestel-nr.

■ = dranger separaat

□ = arm separaat

= toebehoren

Kleur

zilverkleurig

speciale kleur

xx

01

09

Bestekomschrijving DORMA TS 73 EMF

Deurdranger met elektrohydraulische vastzetinrichting, geïntegreerde drukcompensatie voor constante en traploze, temperatuurafhankelijke vastzetting tussen ca. 75° en 180°. Sluitsnelheid en eindslag traploos instelbaar. Geschikt voor DIN-linkse en DIN-rechtse deuren. Bedrijfsspanning 24 VDC ± 15%. Aansturing via gestabiliseerde voeding. Bouwtechnisch goedgekeurd door het Deutsches Institut für Bautechnik (DIBt), Berlijn, voor toepassing in vastzetinrichtingen. Functiecontrole bij oplevering is verplicht.

Uitvoering

- deurbladmontage
 kozijdorpelmontage

Grootte

- EN 4
 EN 5
 EN 6

Drangerarm

- normale arm
 vrijlooparm
 arm met verlengd spanslot
 verlengde arm

Toebehoren

- montageplaat
 scharnierplaat
 handschakelaar

Kleur

- zilverkleurig
 speciale kleur _____
 (vgl. RAL ____)

Fabrikaat

DORMA TS 73 EMF

 TS73EMF

Voor het gebruik van vastzetinrichtingen gelden op grond van de bestaande toelatingsregelingen bijzondere voorschriften. Deze hebben met name betrekking op de functiecontrole bij oplevering, de periodieke controles en het onderhoud. Nevenstaande instructies sluiten aan bij genoemde toelatingsvoorschriften en

informerende de belanghebbers over de belangrijkste maatregelen bij gebruik van vastzetinrichtingen. Nadere bijzonderheden staan vermeld in de volgende documentatie:

- NEN 2535;
- Keuringscertificaat van de betreffende vastzetinrichting;
- DIN EN 1155;

– Voor toepassing op rook- of brandcompartimenterende deuren is overleg met de lokaal verantwoordelijke brandpreventie-officier of ambtenaar voor bouw- en woningtoezicht steeds noodzakelijk. Nederland: Volgens het Nederlandse „Bouwbesluit“ en het boekje „Een brandveilig gebouw installeren“.

1. Algemeen

1.1 Bij deuren, die door vastzetinrichtingen geopend dienen te worden gehouden, moet het voor de sluitbeweging bestemde gebied permanent vrij blijven. Dit gebied kan middels bordjes en/of markeringen op de vloer etc. duidelijk worden aangegeven. Ook dient men er voor te zorgen dat leidingen, kabels, los geplaatste

artikelen of bouwkundige delen niet in het vrij te houden gebied kunnen vallen.

1.2 Vastzetinrichtingen dienen voor zover mogelijk van een rookmeldinstallatie te worden voorzien. Op vastzetinrichtingen van deuren in vluchtwegen dienen altijd rookmelders te zijn geïnstalleerd.

1.3 Iedere vastzetinrichting dient tevens handmatig uitgeschakeld te kunnen worden, zonder dat de functionaliteit van de uitschakelinrichting wordt aangetast. Bij deurdrangers met elektromagnetische vastzetting kan deze via een lichte druk tegen de deur worden opgeheven. Bij gebruik van deurmagneten of vrijloop-

deurdrangers geschiedt uitschakeling met behulp van een handschakelaar. Deze handschakelaar dient in de kleur rood te zijn uitgevoerd en te zijn voorzien van de tekst 'deur sluiten'. De schakelaar dient vlak bij de deur te zijn aangebracht en moet ook bij een geopende deur zichtbaar zijn.

2. Oplevering/Functiecontrole

2.1 Na montage op de plaats van bestemming dient middels een functiecontrole te worden gecontroleerd, of de installatie probleemloos werkt en volgens de voorschriften is geïnstalleerd.

2.2 Aan de gebruiker dient een opleverings- en controlebewijs te worden overhandigd. Dit dient door de gebruiker zorgvuldig te worden bewaard.

3. Periodieke controle

3.1 De vastzetinrichting dient door de gebruiker permanent in operationele staat te worden gehouden en minimaal één keer per maand op onberispelijke werking te worden gecontroleerd.

3.2 Wij adviseren de gebruiker, minimaal één keer per jaar te controleren, of alle aangesloten apparatuur correct en storingsvrij werkt, of deze controle door een derde instantie te laten uitvoeren, voor zover op het toela-

tingscertificaat geen korter onderhoudsinterval staat aangegeven. Deze inspecties en onderhoudswerkzaamheden mogen uitsluitend door een erkende monteur of een speciaal daarvoor opgeleid persoon worden uitgevoerd.

3.3 De omvang, resultaten en tijdstippen van de periodieke inspecties dienen te worden genoteerd. Deze gegevens dienen door de gebruiker zorgvuldig te worden bewaard.



Door Control



Automatic



**Glass Fittings
and Accessories**



**Security/Time
and Access (STA)**



Movable Walls

Central Europe
DORMA GmbH + Co. KG
DORMA Platz 1
D-58256 Ennepetal
Tel. +49 23 33 793-0
Fax +49 23 33 793-495
www.dorma.com

Nederland
DORMA Nederland B.V.
Dalwagen 45
NL-6669 CB Dodewaard
Postbus 15
NL-6669 ZG Dodewaard
Tel. +31 488 418-100
Fax +31 488 418-190
info@dorma.nl
www.dorma.nl

België
DORMA foquin N.V./S.A.
Lieven Bauwensstraat 21a
B-8200 Brugge
Tel. +32 50 451570
Fax +32 50 319505
info@dorma.be
www.dorma.be