
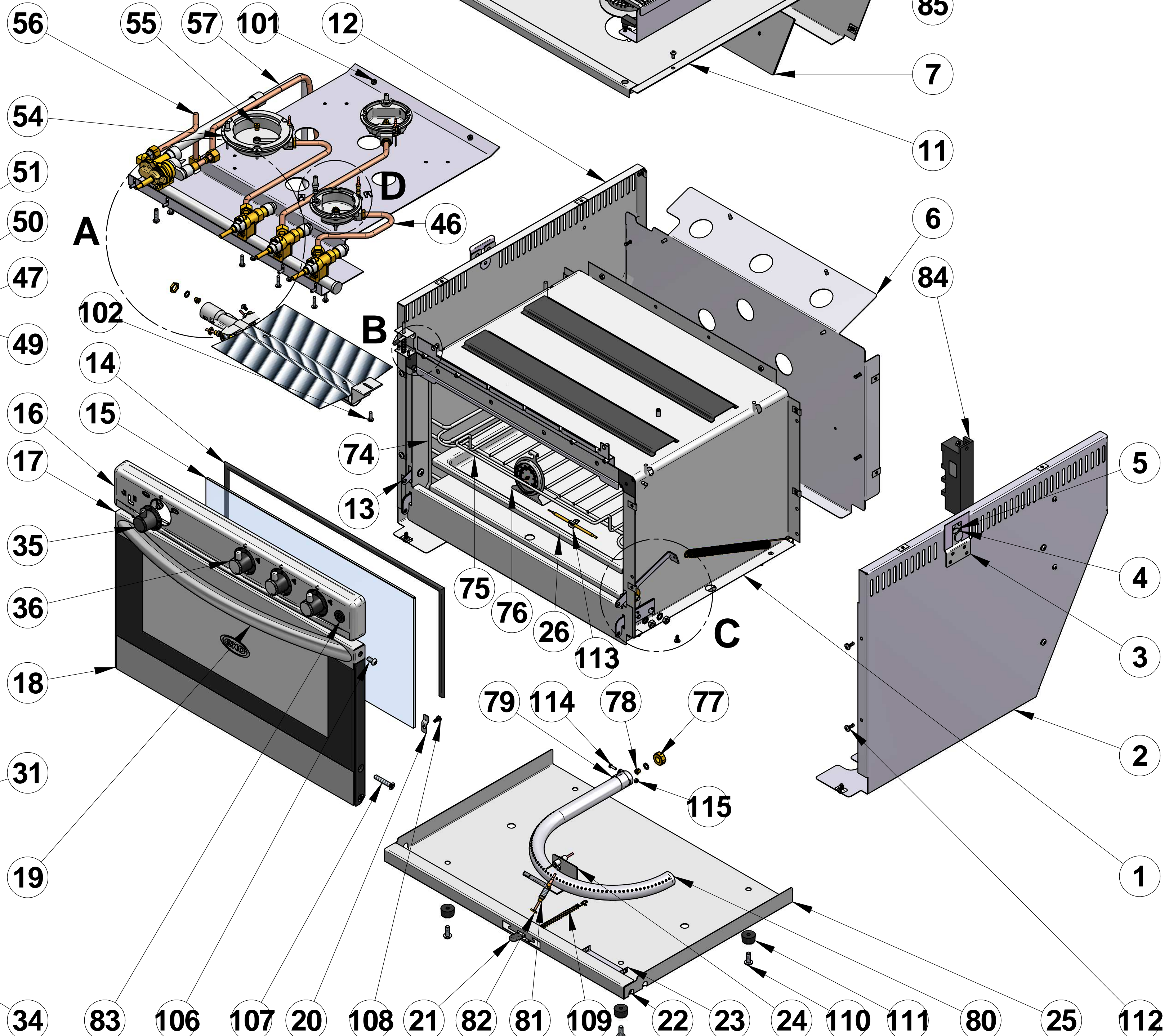
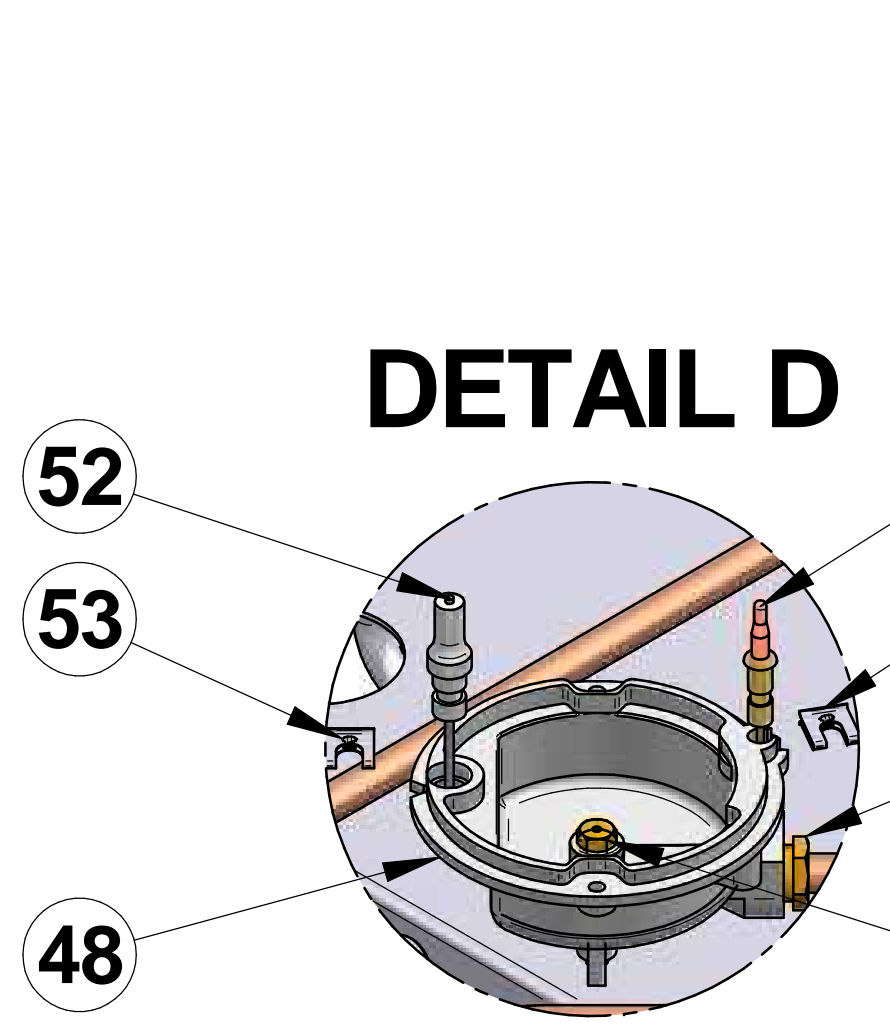
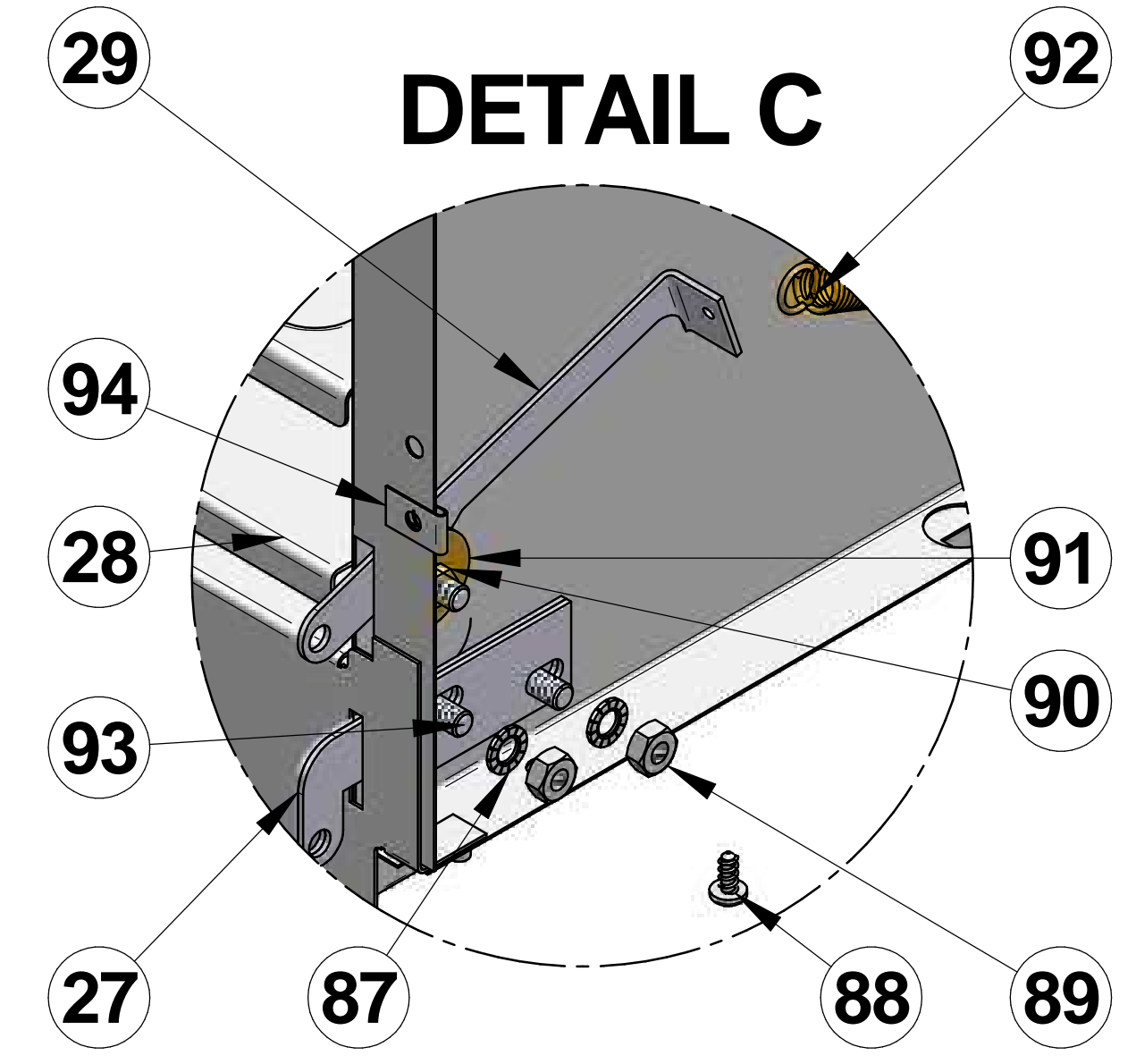
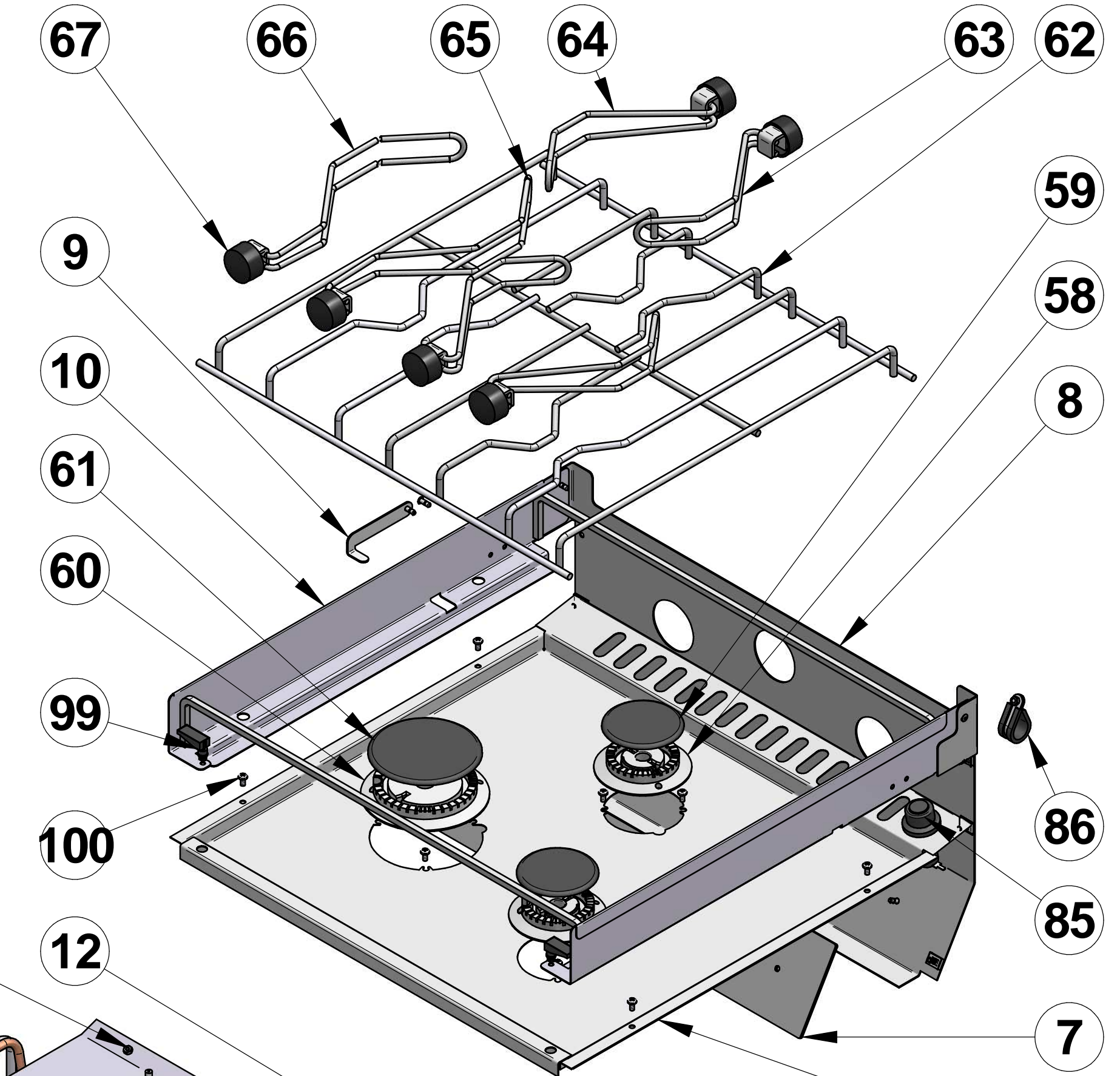
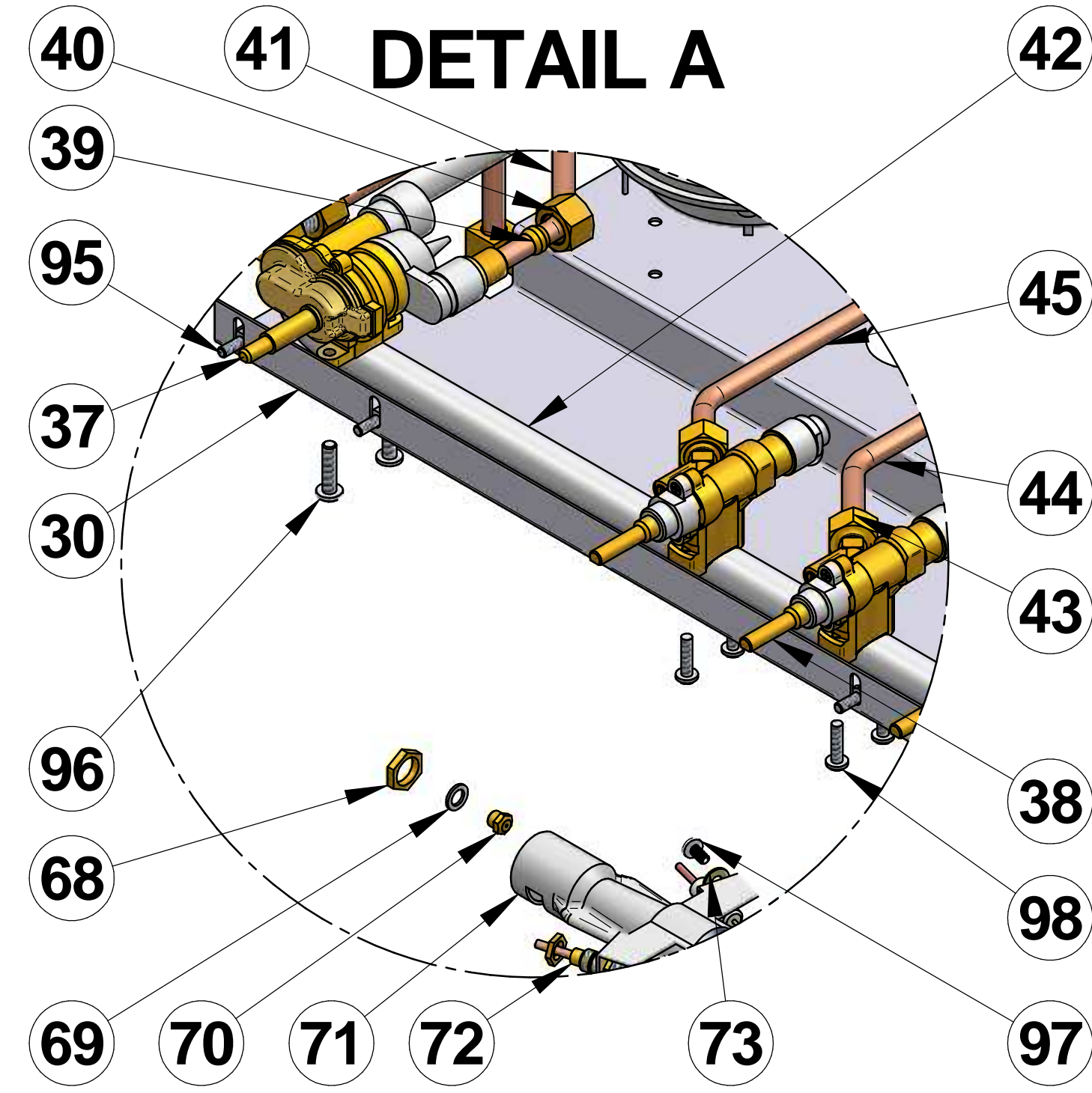


Surface:	Trait. de Surface:	Masse:	0,000 kg
Ce document est la propriété exclusive de la société ENO. Toute communication, divulgation ou reproduction, même partielle doit faire l'objet d'une autorisation écrite de son propriétaire.			
Dessiné par:	stageb1	le 22/02/2018	ECHELLE :
Vérifié par:		le	Format: A1
BRETAGNE (3 FEUX avec GRILL)			 95, rue de la terraudière B.P. 8532 79025 NIORT Cedex 09
Venteno.local\eno\Betude\PRODUITS FINIS\023391014805B.asm			Pages 3 / 3
Dernière Modif. le 22/02/2018			023391014805
			B



Surface:	Trait. de Surface:	Masse: 0,000 kg
Ce document est la propriété exclusive de la société ENO. Toute communication, divulgation ou reproduction, même partielle doit faire l'objet d'une autorisation écrite de son propriétaire.		
Dessiné par: stageb1	le 22/02/2018	ECHELLE:
Vérifié par:	le	Format: A1
BRETAGNE (3 FEUX avec GRILL)		Pages 3 / 3
Venteno.local\eno\Betude\PRODUITS FINIS\023391014805B.asm		023391014805
Dernière Modif. le 22/02/2018		B

