

<b>NEDERLANDS</b>	<b>2</b>
<b>ENGLISH</b>	<b>4</b>
<b>DEUTSCH</b>	<b>6</b>
<b>FRANÇAIS</b>	<b>8</b>
<b>ESPAÑOL</b>	<b>10</b>
<b>ITALIANO</b>	<b>12</b>



### **Installatie instructies**

Zwanenhals

### **Installation instructions**

Goose neck

### **Einbauanleitung**

Schwanenhals

### **Instructions d'installation**

Col de cygne

### **Instrucciones de instalación**

Sifón

### **Istruzioni per l'installazione**

Collo d'anatra



**WLOCKLT**



**LT**

## **Goose neck**

**WLOCKLT / LT**

# 1 Inleiding

De Vetus uitlaatsysteem-onderdelen zijn uitsluitend geschikt om te worden toegepast in **watergeïnjecteerde** uitlaatsystemen.

De maximale continue gebruikstemperatuur van de kunststof delen van de uitlaatsystemen is 70°C.

- Pas een temperatuuralarm toe om een te hoge uitlaatsysteemtemperatuur te signaleren.
- Indien om de tegendruk in het uitlaatsysteem te verlagen de hoeveelheid geïnjecterd koelwater wordt verminderd dient gecontroleerd te worden dat er tijdens stationair draaien van de motor toch voldoende water geïnjecterd wordt. Een te hoge temperatuur van het uitlaatsysteem wordt hiermee voorkomen.
- Ook als de menging van het koelwater met de uitlaatgassen niet optimaal is kan een te hoge temperatuur in het uitlaatsysteem het gevolg zijn.

Over het algemeen wordt een goede menging verkregen bij een vrijwel verticaal opgestelde uitlaat injectie-bocht.

Een slechte menging komt bijvoorbeeld voor bij een stationair draaiende motor; in het bijzonder in die gevallen waarbij de op de motor gemonteerde koelwaterinjectiebocht vrijwel horizontaal is opgesteld.

Tref indien noodzakelijk voorzieningen, bijvoorbeeld door het plaatsen van een waterwervelaar of een waterverdeler in de uitlaatleiding, om de menging van koelwater met uitlaatgassen te verbeteren

Pas als uitlaatleiding bij met water geïnjecteerde uitlaatsystemen een geschikte kwaliteit slang toe.

Deze slang moet gewapend zijn, bestand zijn tegen uitlaatgassen, een hoge temperatuur (100°C) en olieresten. Voor het verwerken is goede buigzaamheid een vereiste terwijl de slang bij verhitting niet mag 'inklappen'.

Vetus uitlaatslang voldoet aan alle hiervoor gestelde eisen.

Motorvermogen tot:	Slangdiameter:
18 kW (24,5 pk)	ø 40 mm
22 kW (30 pk)	ø 45 mm
28 kW (38 pk)	ø 51 mm
39 kW (53 pk)	ø 60 mm
63 kW (86 pk)	ø 76 mm
89 kW (121 pk)	ø 90 mm
114 kW (155 pk)	ø 102 mm

## WAARSCHUWING

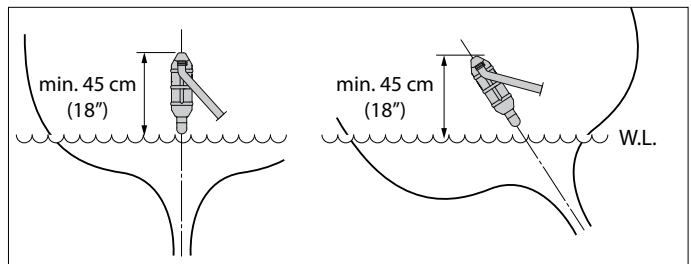
Als tijdens stilstand van de motor water uit de uitlaatdemper in het uitlaatsysteem van de motor terecht komt (bijvoorbeeld onder zeil als het schip extreem rolt of stamp) zal dit onherroepelijk tot schade aan de motor leiden.

Teveel water in de uitlaatdemper kan starten van de scheepsmotor belemmeren; tap dan eerst het water af. Een te grote hoeveelheid water in de uitlaatdemper kan worden veroorzaakt als ook na herhaaldelijke startpogingen de motor niet wil aanslaan.

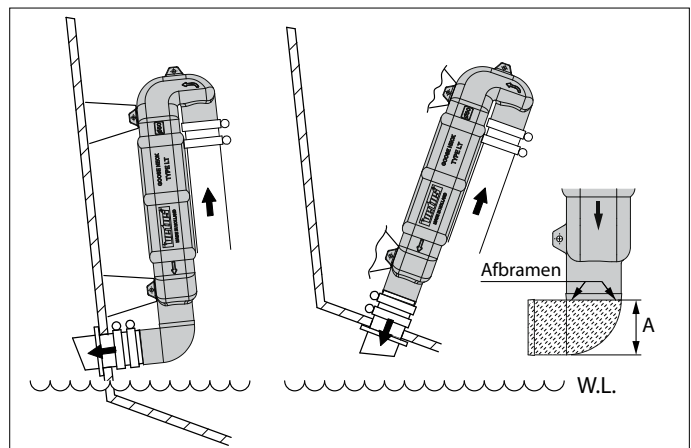
## 2 Installatie

### 2.1 Opstelling zwanenhals LT

Monteer de zwanenhals op een zodanige plaats dat de bovenzijde van de zwanenhals zich tenminste 45 cm boven de waterlijn bevindt. Bij een zeilschip dient de zwanenhals tevens zoveel mogelijk midscheeps te worden opgesteld.



Alle zwanenhalsen hebben standaard een horizontale uitgang. Bij de types LT 40/45/50/60 kan ook een verticale uitgang verkregen worden. Deel A dient dan afgezaagd te worden. De randen moeten afgebramd worden.



De zwanenhals dient, indien mogelijk, direct boven de uitlaatdemper te worden opgesteld, zie tekening 3 en 5. Dit beperkt de hoeveelheid teruglopend water tussen het hoogste punt en uitlaatdemper.

Indien de zwanenhals direct op de spiegeldoорvoer wordt gemonteerd, dient met de maximale lengte van de uitlaatleiding tussen de uitlaatdemper en het hoogste punt rekening te worden gehouden, zie tekening 4 en 6.

## 2.2 Uitlaatleiding

Om een goede afvoer van het in de uitlaatleiding geïnjecteerde koelwater te verzekeren dient de uitlaatleiding, vanaf het waterinjectiepunt tot aan de uitlaatdemper, over de volledige lengte op afschot te worden geïnstalleerd.

De uitlaatleiding bevat tijdens bedrijf water. Het gewicht neemt hierdoor aanzienlijk toe, ondersteun daarom de uitlaatleiding.

De uitlaatleiding van uitlaatdemper naar spiegeldoorvoer moet zo worden geïnstalleerd dat:

- Het hoogste punt in de uitlaatleiding zich niet meer dan 150 cm boven de onderzijde van de uitlaatdemper bevindt.
- De lengte van dat deel uitlaatleiding, tussen de uitlaatdemper en het hoogste punt, niet meer dan 300 cm bedraagt.

## 2.3 Slangaansluitingen

- Gebruik uitsluitend water en/of zeep, dus geen vet- of oliehoudende producten, om het monteren van de slang op de slangaansluitingen te vereenvoudigen.
- Monteer elke slangverbinding met 2 roestvaststalen - 12 mm brede slangklemmen.

## 3 Installatievoorbeelden

Afgebeeld op blz. 15 zijn uitlaatsystemen met een uitlaatdemper, type LP/LSS/LSG, een geluiddemper type DEMPMP, een zwanenhals type LT en een uitlaatspiegeldoorvoer.

De inloop van achteropkomend water wordt vrijwel volledig voorkomen door het extra hoogteverschil in de zwanenhals.

Na het stoppen van de motor zal het water dat zich nog in de uitlaatleiding bevindt (tussen hoogste punt uitlaatsysteem en uitlaatdemper) teruglopen naar de uitlaatdemper.

### 3.1 Voorkomen van hevelen (tekening 3 & 4)

Indien het waterinjectiepunt 'C' zich onder of minder dan 15 cm boven de waterlijn bevindt (ook als het schip onder een helling vaart) bestaat het gevaar dat bij stilstand van de motor het koelwater door de hevelwerking in de motor kan komen. Dit hevelen kan op twee manieren worden voorkomen:

- ① Door in de koelwaterslang tussen motorblok en waterinjectiepunt 'C' een beluchting te maken, bijvoorbeeld door een beluchter met beluchtingsleiding te plaatsen.
- ② Door in de koelwaterslang tussen motorblok en waterinjectiepunt 'C' een beluchter (met klep) aan te brengen.

## 4 Onderhoud

- Controleer regelmatig alle slangverbindingen op gas- en waterdichtheid.
- Tap alvorens het schip in de winterberging ingaat de uitlaatdemper af.

# 1 Introduction

The Vetus exhaust system components are especially suitable for use in **water-injected** exhaust systems.

The maximum continuous operating temperature of the plastic components of the exhaust systems is 70 degrees C (158 degrees F).

- Fit a temperature alarm to warn of excessively hot exhaust system temperature.
- If the quantity of injected coolant water is reduced in order to lower back-pressure in the exhaust system, check that there is still sufficient water injected when the engine is ticking-over. This will prevent excess temperatures in the exhaust system.

- Excess temperature can also be the consequence of insufficient mixing of coolant water with the exhaust gasses.

In general, good mixing is obtained by a virtually vertically installed exhaust injection bend.

Poor mixing can also occur with an engine on tick-over; especially when the coolant water injection bend is installed virtually horizontally.

If necessary, take action. For example; by fitting a water vortex or a water splitter in the exhaust pipe, to improve the mixing of coolant water with the exhaust gasses.

With water-injected exhaust systems, fit a hose of suitable quality.

This hose must be reinforced, resistant to exhaust gasses, high temperatures (100 degrees C, 212 degrees F) and oil. Easy flexibility is essential for installation, while the hose must not collapse when heated.

Vetus exhaust hose fulfils all the above requirements.

Engine power to:	Hose dia.:
18 kW (24,5 hp)	ø 40 mm (1 9/16")
22 kW (30 hp)	ø 45 mm (1 3/4")
28 kW (38 hp)	ø 51 mm (2")
39 kW (53 hp)	ø 60 mm (2 3/8")
63 kW (86 hp)	ø 76 mm (3")
89 kW (121 hp)	ø 90 mm (3 1/2")
114 kW (155 hp)	ø 102 mm (4")

## ⚠ WARNING

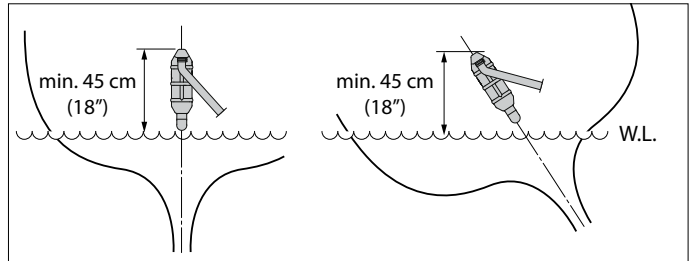
If water enters the engine from the exhaust silencer into the exhaust system (for example: under sail when the ship rolls or pitches heavily) this will lead to irreparable damage to the engine.

Too much water in the silencer can effect engine starting; drain off this water first. Too much water in the silencer can be also caused by repeated starting attempts while the engine refuses to start.

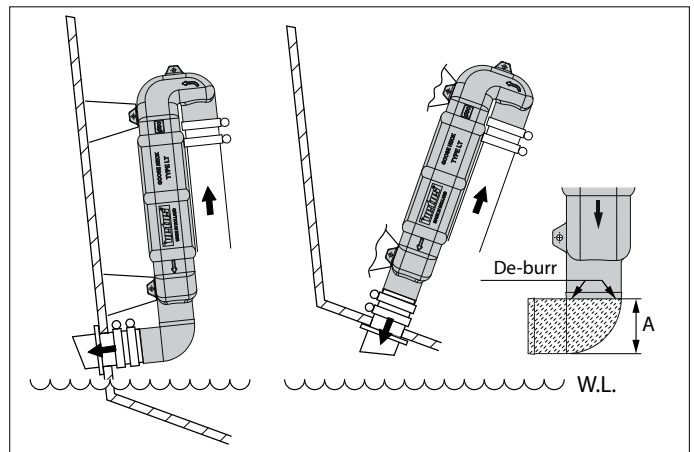
# 2 Installation

## 2.1 Installing goose neck LT

Fit the goose neck in such a way that its top is at least 45 cm (18") above the waterline. In a sailing ship, the goose neck should be installed as close to midships as possible.



All goose necks have a horizontal outlet as standard. It is also possible to make a vertical outlet on types LT 40/45/50/60. Section A should then be sawn off. Carefully de-burr the edges.



If possible, the goose neck should be fitted immediately above the exhaust silencer, see drawings 3 and 5. This will reduce the amount of water running back between the highest point and the silencer.

When the goose neck is fitted directly on the transom connection, then the exhaust pipe maximum length between the silencer and the highest point must be taken into account, see drawings 4 and 6.

## 2.2 Exhaust pipe

In order to ensure the proper drainage of the coolant water injected into the exhaust pipe, the pipe must be installed with a slope downward over its whole length from the water injection point to the exhaust silencer.

During operation, the exhaust pipe will contain water. This will increase its weight considerably, so support the exhaust pipe properly.

The exhaust pipe from silencer to transom connection must be installed in such a way that:

- The highest point in the exhaust pipe should not be more than 150 cm (60") above the underside of the exhaust silencer.
- The length of the section between the exhaust silencer and the highest point, should not exceed 300 cm (120").

### 2.3 Hose connections

- To ease the fitting of the hose to the hose connector, use only water and/or soap, NOT grease or products containing oil.
- Fit each hose connection with 2 stainless steel 12 mm (0.5") wide hose clamps.

## 3 Installation examples

Exhaust systems with an exhaust silencer type LP/LSS/LSG, and silencer type DEMPMP, goose neck type LT and a transom connection are shown on page 15.

Entry of water from the aft is almost completely prevented by the extra height difference in the goose neck.

When the engine is stopped, any water which is still in the exhaust pipe (between the highest point in the exhaust system and the exhaust silencer) will run back to the exhaust silencer.

### 3.1 Prevention of syphoning (drawings 3 & 4)

If the water injection point 'C' is below, or less than 15 cm (0.6") above the waterline (also when the ship heels under sail), there is a risk that when the engine is stopped, the coolant water will enter the engine due to syphoning. This syphoning can be prevented in two ways:

- ① By creating an air vent system in the coolant water hose between engine block and water injection point 'C', by fitting an air vent with air vent pipe, for example.
- ② By fitting an air vent (with valve) in the coolant water hose between the engine block and water injection point 'C'.

## 4 Maintenance

- Check all hose connections for gas and water leaks regularly.
- Before the winter lay-up, drain the exhaust silencer.

# 1 Einleitung

Die Teile der Vetus-Auspuffsysteme eignen sich ausschließlich für die Verwendung in **wassereingespritzten** Auspuffsystemen.

Die maximale Dauerbetriebstemperatur der Kunststoffteile der Auspuffsysteme beträgt 70 °C.

- Installieren Sie einen Temperaturalarm, der eine hohe Auspufftemperatur signalisiert.
- Wenn die Menge des eingespritzten Kühlwassers vermindert wird, um den Gegendruck im Auspuffsystem herabzusetzen, muß kontrolliert werden, ob im Leerlauf noch ausreichend Wasser eingespritzt wird. Auf diese Weise wird eine zu hohe Temperatur des Auspuffsystems verhindert.
- Auch wenn die Mischung von Kühlwasser und Abgasen nicht optimal ist, kann dies eine zu hohe Temperatur im Auspuffsystem zur Folge haben. Im allgemeinen erhalten Sie eine gute Mischung, wenn der Auspuffeinspritzbogen fast vertikal eingestellt ist.

Eine schlechte Mischung gibt es beispielsweise im Leerlauf. Insbesondere in Fällen, in denen der auf dem Motor montierte Kühlwassereinspritzbogen fast horizontal eingestellt ist.

Treffen Sie die notwendigen Vorkehrungen, indem Sie beispielsweise einen Wasserwirbler oder einen Wasserverteiler in die Auspuffleitung setzen, um die Mischung von Kühlwasser und Abgasen zu verbessern.

Verwenden Sie bei wassereingespritzten Auspuffsystemen als Auspuffleitung einen geeigneten Qualitätsschlauch.

Dieser Schlauch muß verstärkt sowie beständig gegen Abgase, hohe Temperaturen (100 °C) und Ölreste sein. Für die Verarbeitung ist eine gute Elastizität erforderlich. Der Schlauch darf bei Erhitzung nicht "einfallen".

Der Vetus-Auspuffschlauch entspricht allen hier gestellten Anforderungen.

Motorleistung bis:	Schlauchdurchm.:
18 kW (24,5 PS)	ø 40 mm
22 kW (30 PS)	ø 45 mm
28 kW (38 PS)	ø 51 mm
39 kW (53 PS)	ø 60 mm
63 kW (86 PS)	ø 76 mm
89 kW (121 PS)	ø 90 mm
114 kW (155 PS)	ø 102 mm

## ! WARNUNG

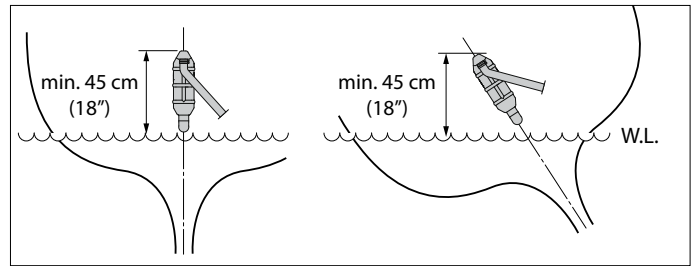
Wenn beim Stillstand des Motors Wasser aus dem Auspufftopf ins Auspuffsystem des Motors kommt (beispielsweise unter Segeln, wenn das Schiff extrem rollt oder stampft), fügt dies dem Motor irreparablen Schaden zu.

Zuviel Wasser im Auspufftopf kann den Schiffsmotor beeinflussen. Lassen Sie zunächst das Wasser ab. Eine zu große Wassermenge im Auspufftopf kann darauf zurückzuführen sein, daß der Motor auch nach wiederholten Startversuchen nicht anspringen will.

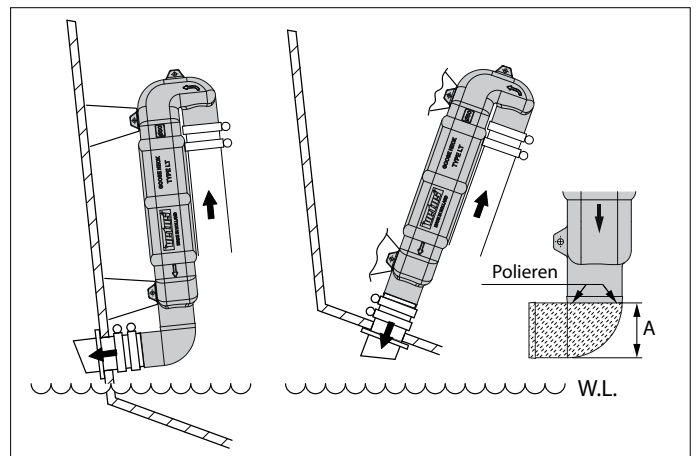
## 2 Montage

### 2.1 Aufstellung Schwanenhals LT

Montieren Sie den Schwanenhals so, daß die Oberseite des Schwanenhalses sich mindestens 45 cm oberhalb der Wasserlinie befindet. Bei einem Segelschiff muß der Schwanenhals außerdem möglichst in der Mitte des Schiffs aufgestellt werden.



Alle Schwanenhälse haben als Standard einen horizontalen Ausgang. Bei den Typen LT 40/45/50/60 erhalten Sie auch einen vertikalen Ausgang. Teil A muß in diesem Fall abgesägt werden. Die Ränder müssen poliert werden.



Der Schwanenhals muß, soweit möglich, direkt oberhalb des Auspufftopfs aufgestellt werden, vgl. Zeichnung 3 und 5. Dies begrenzt die Menge des auflaufenden Wassers zwischen dem höchsten Punkt und dem Auspufftopf.

Wenn der Schwanenhals direkt an der Spiegeldurchführung montiert wird, muß die Höchstlänge der Auspuffleitung zwischen Auspufftopf und höchstem Punkt berücksichtigt werden, vgl. Zeichnung 4 und 6.

## 2.2 Auspuffleitung

Die Auspuffleitung muß über die volle Länge vom Wassereinspritzpunkt bis zum Auspufftopf auf Gefälle montiert werden, damit ein guter Ablauf des Kühlwassers in der Auspuffleitung garantiert ist.

Die Auspuffleitung enthält während des Betriebs Wasser. Das Gewicht wird dadurch erheblich erhöht. Stützen Sie daher die Auspuffleitung ab.

Die Auspuffleitung des Auspufftopfs zur Spiegeldurchführung muß so installiert werden, daß:

- sich der höchste Punkt in der Auspuffleitung nicht mehr als 150 cm oberhalb der Unterseite des Auspufftopfs befindet.
- die Länge dieses Teils der Auspuffleitung zwischen Auspufftopf und höchstem Punkt nicht mehr als 300 cm beträgt.

## 2.3 Schlauchverbindungen

- Verwenden Sie bitte für die Vereinfachung der Montage des Schlauchs an die Schlauchverbindungen ausschließlich Wasser und/oder Seife und keine fett- oder ölhaltigen Produkte.
- Montieren Sie alle Schlauchverbindungen mit 2 korrosionsbeständigen, 12 mm breiten Schlauchschellen aus Stahl.

## 3 Montagebeispiele

Auf S. 15 sind Auspuffsysteme mit einem Auspufftopf Typ LP/LSS/LSG, ein Schalldämpfer Typ DEMPMP, ein Schwanenhals Typ LT und eine Auspuffspiegeldurchführung abgebildet.

Durch einen zusätzlichen Höhenunterschied im Schwanenhals wird der Einstrom von auflaufendem Wasser fast vollständig verhindert.

Nach dem Anhalten des Motors läuft das Wasser, das sich noch in der Auspuffleitung befindet (zwischen höchstem Punkt des Auspuffsystems und Auspufftopf), zurück zum Auspufftopf.

### 3.1 Vermeidung von Anhub (Zeichnung 3 & 4)

Wenn sich der Wassereinspritzpunkt 'C' unter bzw. weniger als 15 cm oberhalb der Wasserlinie befindet (auch wenn das Schiff unter einer Krängung fährt), besteht die Gefahr, daß das Kühlwasser beim Stillstand des Motors durch die Hubwirkung in den Motor kommen kann. Es gibt zwei Möglichkeiten, diesen Anhub zu verhindern:

- ① Indem Sie im Kühlwasserschlauch zwischen Motorblock und Wassereinspritzpunkt 'C' eine Belüftung schaffen, beispielsweise, indem Sie einen Belüfter mit Entlüftungsleitung einsetzen.
- ② Indem Sie im Kühlwasserschlauch zwischen Motorblock und Wassereinspritzpunkt 'C' einen Belüfter (mit Ventil) anbringen.

## 4 Wartung

- Kontrollieren Sie regelmäßig alle Schlauchverbindungen auf Gas- und Wasserdichtigkeit.
- Lassen Sie den Auspufftopf ablaufen, bevor das Schiff in den Winterunterstand kommt.

# 1 Introduction

Les pièces de système d'échappement Vetus conviennent uniquement pour les systèmes d'échappement avec injection d'eau.

La température maximale continue de fonctionnement des éléments en matière synthétique des systèmes d'échappement est de 70° C.

- Installer une alarme de température pour détecter une trop haute température dans le système d'échappement.
- Si l'on diminue la quantité d'eau de refroidissement injectée pour abaisser la pression dans le système d'échappement, contrôler que la quantité d'eau injectée pendant la marche au ralenti du moteur est suffisante. On empêche ainsi une trop grande élévation de la température du système d'échappement.
- Un mélange non optimal de l'eau de refroidissement et des gaz d'échappement peut également entraîner une trop haute température dans le système d'échappement.

On obtient en général un bon mélange en installant le coude d'injection d'eau de refroidissement presque verticalement.

Il peut y avoir par exemple un mauvais mélange lorsque le moteur tourne au ralenti, notamment dans les cas où le coude d'injection d'eau de refroidissement est monté presque horizontalement.

Si nécessaire, installer par exemple un dispositif à tourbillon ou un distributeur d'eau dans le tuyau d'échappement, pour améliorer le mélange eau-gaz d'échappement.

Utiliser un tuyau d'échappement de bonne qualité pour les systèmes d'échappement avec injection d'eau.

Ce tuyau doit être armé et résister aux gaz d'échappement, aux hautes températures (100° C) et aux résidus d'huile. Le tuyau doit en outre être souple pour pouvoir être installé facilement, mais ne pas se détériorer par échauffement.

Le tuyau d'échappement Vetus répond à toutes ces exigences.

Puissance du moteur jusqu'à:	Diamètre de tuyau:
18 kW (24,5 CV)	ø 40 mm
22 kW (30 CV)	ø 45 mm
28 kW (38 CV)	ø 51 mm
39 kW (53 CV)	ø 60 mm
63 kW (86 CV)	ø 76 mm
89 kW (121 CV)	ø 90 mm
114 kW (155 CV)	ø 102 mm



## AVERTISSEMENT

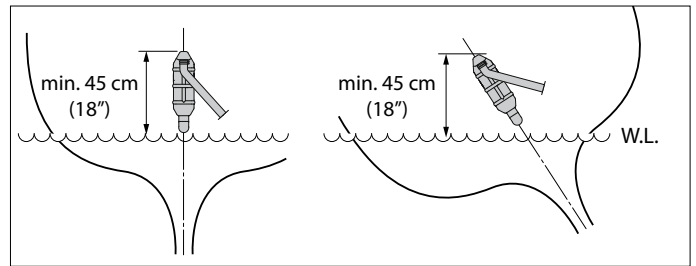
Si de l'eau pénètre dans le système d'échappement par le pot d'échappement lorsque le moteur est arrêté (par exemple en cas de tangage et roulis très important avec bateau sous voiles), le moteur sera endommagé.

Une trop grande quantité d'eau dans le pot d'échappement peut gêner la mise en marche du moteur; commencer par enlever l'eau. La présence d'une trop grande quantité d'eau dans le pot d'échappement peut être causée par des tentatives de démarrage infructueuses.

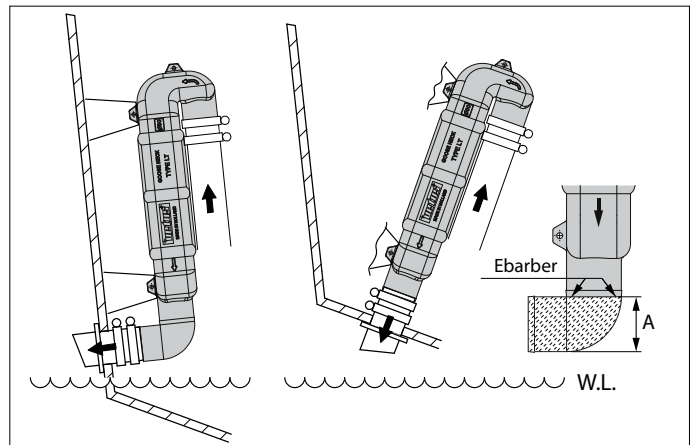
## 2 Installation

### 2.1 Installation du col de cygne LT

Monter le col de cygne de façon à ce que sa partie supérieure soit située à 45 cm au moins au-dessus de la ligne de flottaison. Sur un voilier, le col de cygne sera installé autant que possible au milieu du bateau.



Tous les cols de cygne possèdent normalement une sortie horizontale. Les types LT 40/45/50/60 sont aussi disponibles avec une sortie verticale. La partie A doit alors être sciée. Ebarber les bords.



Le col de cygne doit être monté si possible juste au-dessus du pot d'échappement, voir dessins 3 et 5, pour limiter la quantité d'eau refluant entre le point le plus élevé et le pot d'échappement.

Si le col de cygne est monté immédiatement sur la sortie, on tiendra compte de la longueur maximale de la tuyauterie d'échappement entre le pot d'échappement et le point le plus élevé, voir dessins 4 et 6.



## 2.2 Tuyauterie d'échappement

Pour assurer un bon écoulement de l'eau de refroidissement injectée dans la tuyauterie d'échappement, installer les tuyaux depuis le point d'injection jusqu'au pot d'échappement, en maintenant une inclinaison suffisante sur toute leur longueur.

La tuyauterie d'échappement comporte de l'eau pendant le fonctionnement. Son poids augmente considérablement et il faut donc la soutenir.

Installer la tuyauterie depuis le pot d'échappement jusqu'à la sortie d'échappement en tenant compte des points suivants:

- Le point le plus élevé de la tuyauterie ne doit pas être situé à plus de 150 cm au-dessus de la partie inférieure du pot d'échappement.
- La longueur de cette partie de tuyauterie, entre le pot d'échappement et le point le plus élevé, ne doit pas dépasser 300 cm.

## 2.3 Raccordements de tuyau

- Utiliser uniquement de l'eau et/ou du savon, et non pas des produits gras ou huileux, pour faciliter le montage du tuyau sur les raccordements.
- Monter chaque raccordement de tuyau avec 2 colliers de serrage de 12 mm de large en inox.

## 3 Exemples d'installation

Les pièces représentées à la page 15 sont des systèmes d'échappement avec pot d'échappement, type LP/LSS/LSG, un silencieux type DEMPMP, un col de cygne type LT et une sortie d'échappement.

La grande différence de niveau dans le col de cygne empêche pratiquement toute entrée d'eau.

Après l'arrêt du moteur, l'eau encore présente dans la tuyauterie d'échappement (entre le point le plus élevé du système d'échappement et le pot d'échappement) refluera vers le pot d'échappement.

### 3.1 Pour éviter l'effet de siphon (dessins 3 & 4)

Si le point d'injection d'eau 'C' est situé au-dessous de la ligne de flottaison ou à moins de 15 cm au-dessus de celle-ci (même lorsque le bateau gîte), il est possible qu'après l'arrêt du moteur, de l'eau froide puisse pénétrer dans le moteur par effet de siphon. L'effet de siphon peut être évité de deux manières:

- ① En faisant une prise d'air dans le tuyau d'eau froide entre le bloc-moteur et le point d'injection d'eau 'C', en plaçant par exemple un coude anti-siphon avec conduite de ventilation.
- ② En installant un coude anti-siphon (avec soupape) dans le tuyau d'eau froide, entre le bloc-moteur et le point d'injection d'eau 'C'.

## 4 Entretien

- Contrôler régulièrement l'étanchéité au gaz et à l'eau de tous les raccordements de tuyau.
- Vidanger le pot d'échappement avant de ranger le bateau pour l'hiver.

# 1 Introducción

Las piezas de sistemas de escape Vetus son indicadas exclusivamente para aplicación en sistemas de escape **con inyección de agua**.

La temperatura de funcionamiento continua máxima de las piezas sintéticas de los sistemas de escape es de 70° C.

- Instalar una alarma de temperatura para señalar una excesiva temperatura del sistema de escape.
- Si para bajar la contrapresión en el sistema de escape se reduce la cantidad de agua de refrigeración inyectada, es preciso controlar si con el motor girando al ralentí todavía se inyecta suficiente agua. Así se evita una temperatura excesiva del sistema de escape.
- También una mezcla no óptima del agua de refrigeración y los gases de escape puede ocasionar una temperatura excesiva en el sistema de escape.
- En general se obtiene una mezcla adecuada con un codo de inyección de escape ubicado en posición prácticamente vertical.

Una mezcla inadecuada se da, por ejemplo, con un motor girando al ralentí; especialmente en aquellos casos con el codo de inyección de agua de refrigeración instalado en el motor en posición prácticamente horizontal.

Si fuera necesario, tomar medidas para remediarlo, por ejemplo, con la instalación dentro del tubo de escape de un dispositivo que provoca remolinos o un distribuidor de agua, a fin de mejorar la mezcla del agua de refrigeración con los gases de escape.

Aplicar como tubo de salida en sistemas de escape con inyección de agua, una manguera de calidad adecuada.

Esta manguera será armada, a prueba de gases de escape, a una temperatura alta (100°C) y residuos de aceite. Su instalación requiere una buena flexibilidad y por otra parte, la manguera no puede 'hundirse' cuando se calienta.

La manguera de escape Vetus cumple todos los requisitos arriba indicados.

Potencia del motor hasta:	Diámetro manguera:
18 kW (24,5 CV)	ø 40 mm
22 kW (30 CV)	ø 45 mm
28 kW (38 CV)	ø 51 mm
39 kW (53 CV)	ø 60 mm
63 kW (86 CV)	ø 76 mm
89 kW (121 CV)	ø 90 mm
114 kW (155 CV)	ø 102 mm

## ⚠ Aviso

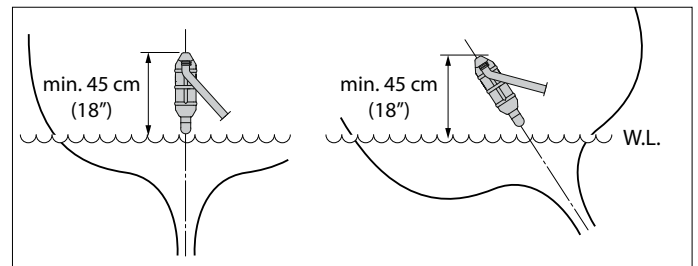
Si con el motor apagado entra agua del amortiguador de escape dentro del sistema de escape del motor (por ejemplo, a la vela con la embarcación rolando y cabeceando extremadamente) ello llevará inevitablemente a dañar al motor.

Un exceso de agua en el amortiguador de escape puede impedir que arranque el motor de la embarcación; en tal caso, primero vaciar el agua. Se puede ocasionar una excesiva cantidad de agua en el amortiguador de escape cuando el motor no arranca tampoco al cabo de repetidos intentos de arranque..

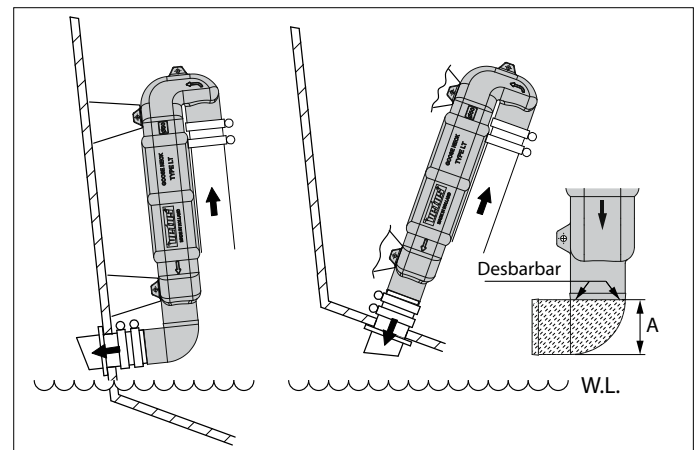
# 2 Instalación

## 2.1 Ubicación del sifón LT

El sifón se montará en un lugar que permita que el lado superior del sifón supere al menos 45 cms la línea de flotación. En caso de un velero, el sifón se instalará además en lo posible en la parte central de la embarcación.



Todos los sifones llevan una salida horizontal de forma estándar. En los tipos LT 40/45/50/60 además se puede obtener una salida vertical. En ese caso, se serrará la parte A, y se desbarbarán los cantos.



Si ello es posible, el sifón se instalará directamente encima del amortiguador de escape, véanse las figuras 3 y 5, limitándose la cantidad de agua de retorno entre el punto más alto y el amortiguador de escape.

Si se monta el sifón directamente en el conducto del espejo, se tomará en cuenta el largo máximo del tubo de escape entre el amortiguador de escape y el punto más alto, véanse las figuras 4 y 6.

## 2.2 Tubo de escape

Para asegurar una buena evacuación del agua de refrigeración inyectada en el tubo de escape, es preciso instalar el tubo de escape en ángulo descendiente por todo el largo, desde el punto de inyección de agua hasta el amortiguador de escape.

Durante la marcha el tubo de escape contiene agua, por lo que aumenta considerablemente el peso. Por este motivo hay que apoyar el tubo de escape.

El tubo de escape del amortiguador de escape hacia el conducto del espejo se instalará de forma que:

- El punto más elevado del tubo de escape no quedará más de 150 cms por encima del lado inferior del amortiguador de escape.
- El largo de dicha parte del tubo de escape, entre el amortiguador de escape y el punto más elevado, no supera los 300 cms.

## 2.3 Conexiones de manguera

- Para facilitar el montaje de la manguera en las conexiones de manguera, utilizar exclusivamente agua y/o jabón, y no productos que contienen grasa o aceite.
- Montar cada empalme de manguera con dos abrazaderas de manguera de acero inoxidable, ancho 12 mm.

## 3 Ejemplos de instalación

En la pág. 15 se representan sistemas de escape con un amortiguador de escape, tipo LP/LSS/LSG, un silenciador tipo DEMPMP, un sifón tipo LT y un conducto de escape del espejo.

La admisión de agua desde atrás se previene prácticamente en su totalidad gracias a la diferencia de altura añadida en el sifón.

Una vez parada el motor, el agua que todavía permanezca en el tubo de escape (entre el punto más elevado del sistema de escape y el amortiguador de escape), retornará al amortiguador de escape.

### 3.1 Evitar el efecto de trasvase (figuras 3 y 4)

Si el punto de inyección de agua 'C' se encuentra por debajo o a menos de 15 cms por encima de la línea de flotación (también cuando la embarcación navega inclinada), existe el peligro con el motor parada, de que el agua de refrigeración entre en el motor debido al efecto de trasvase. Este trasvase se puede prevenir de dos maneras:

- ① Aportando aireación en la manguera de agua de refrigeración entre el bloque motor y el punto de inyección de agua 'C', por ejemplo, instalando un aireador con tubo de aireación.
- ② Montando un aireador (con tapa) en la manguera de agua de refrigeración entre el bloque motor y el punto de inyección de agua 'C'.

## 4 Mantenimiento

- Controlar con regularidad todos los empalmes de manguera por si conservan su condición estanca a gas y agua.
- Antes de recoger la embarcación para el invierno, vaciar el amortiguador de escape.

# 1 Introduzione

Le componenti dei sistemi scarico Vetus sono adatte unicamente per i sistemi di scarico a iniezione ad acqua.

La temperatura massima continua d'uso delle parti in plastica dei sistemi di scarico è 70°C.

- Applicare un allarme per la temperatura per segnalare se la temperatura del sistema sale troppo.
- Se si riduce la quantità d'acqua iniettata per ridurre a sua volta la pressione nel sistema di scarico, occorre controllare che quando il motore è in folle l'acqua iniettata sia comunque sufficiente. Così si evita che la temperatura del sistema salga eccessivamente.
- Anche se la miscela dell'acqua di raffreddamento e dei gas di scarico non è ottimale può succedere che la temperatura nel sistema di scarico aumenti troppo.

In generale si ottiene una buona miscela se il tubo curvo di iniezione viene montato in posizione quasi verticale.

Una miscela scadente ad esempio si forma se il motore è azionato al minimo, in particolare nei casi in cui il tubo curvo di iniezione montato sul motore è in posizione quasi orizzontale.

Se necessario, prendere provvedimenti, ad esempio montando un distributore d'acqua nella condotta di scarico, per migliorare la miscela dell'acqua di raffreddamento e gas di scarico.

Utilizzare un tubo di gomma di buona qualità per la condotta di scarico nel sistema a iniezione ad acqua.

Questo tubo di gomma deve essere armato, resistente ai gas di scarico, ai resti di petrolio e alle alte temperature (100°C). E' necessario che sia molto flessibile e non deve schiacciarsi in caso di riscaldamento.

Il tubo di scarico Vetus soddisfa tutti i suddetti requisiti.

Potenza del motore fino a:	Diametro tubo:
18 kW (24,5 pk)	ø 40 mm
22 kW (30 pk)	ø 45 mm
28 kW (38 pk)	ø 51 mm
39 kW (53 pk)	ø 60 mm
63 kW (86 pk)	ø 76 mm
89 kW (121 pk)	ø 90 mm
114 kW (155 pk)	ø 102 mm

## ATTENZIONE

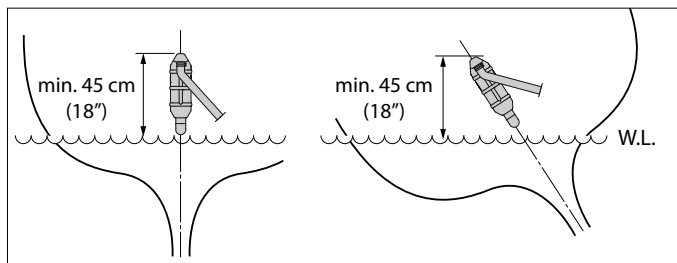
Se a motore fermo l'acqua del silenziatore va a finire nel sistema di scarico del motore (ad esempio sotto vela, se la barca oscilla parecchio) il motore si danneggerà irrimediabilmente.

Troppa acqua nel silenziatore può ostacolare la messa in moto del motore; far fuoriuscire prima l'acqua. Troppa acqua nel silenziatore può essere causata anche da svariati tentativi falliti di mettere in moto il motore.

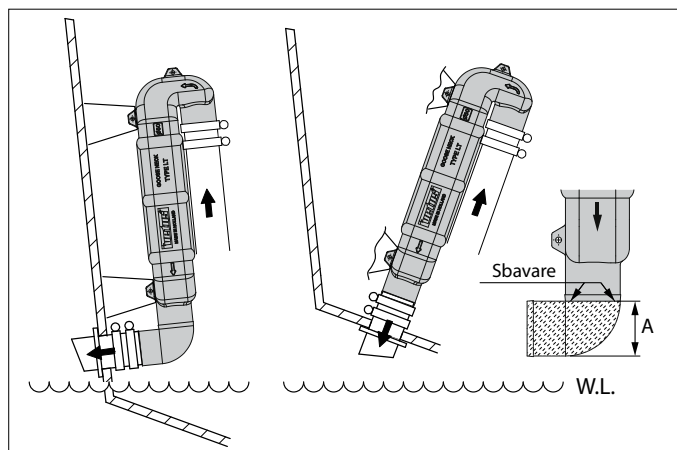
## 2 Installazione

### 2.1 Montaggio del collo d'anatra LT

Montare il collo d'anatra in un punto in cui la parte superiore si trovi almeno 45 cm sopra la linea di galleggiamento. Nelle barche a vela il collo d'anatra deve inoltre trovarsi il più possibile a centro nave.



Tutti i colli d'anatra hanno di serie un'uscita orizzontale. Nei tipi LT 40/45/50/60 esiste anche l'uscita verticale. In tal caso segare via la parte A, e i bordi devono essere poi sbavati.



Il collo d'anatra, se possibile, dovrebbe essere montato direttamente sopra il silenziatore di scarico, vedi disegni 3 e 5, per limitare la quantità d'acqua che rimane fra il punto più alto e il silenziatore.

Se il collo d'anatra viene montato direttamente sull'uscita di poppa si deve tenere presente la lunghezza massima della condotta di scarico fra silenziatore e il punto più alto, vedi disegni 4 e 6.

## 2.2 Conduttura di scarico

Per garantire un buono scarico dell'acqua iniettata nella conduttura di scarico, installare la conduttura di scarico per tutta la lunghezza su una paratia, dal punto di iniezione dell'acqua fino al silenziatore di scarico.

Durante il funzionamento, la conduttura di scarico contiene acqua, pertanto il suo peso aumenta considerevolmente. Montarlo dunque utilizzando i tiranti in dotazione.

La conduttura di scarico dal silenziatore di scarico all'uscita di poppa deve essere installata in modo tale che:

- Il punto più alto nella conduttura di scarico non si trovi a più di 150 cm al di sopra della parte inferiore del silenziatore di scarico.
- La lunghezza della parte di conduttura che si trova fra il silenziatore di scarico e il punto più alto non sia più di 300 cm.

## 2.3 Raccordi del tubo

- Utilizzare unicamente acqua e/o sapone, niente prodotti contenenti grasso o olio, per facilitare il montaggio del tubo di gomma sui raccordi.
- Montare ogni raccordo con 2 fermi in acciaio inox, larghi 12 mm.

## 3 Esempi di installazione

A pag. 15 sono rappresentati i sistemi di scarico con un silenziatore di scarico, tipo LP/LSS/LSG, un silenziatore tipo DEMPMP, un collo d'anatra tipo LT e un'uscita di scappamento di poppa.

L'ingresso dell'acqua proveniente da dietro viene evitato quasi del tutto grazie alla differenza d'altezza extra del collo d'anatra.

Dopo l'arresto del motore l'acqua che si trova ancora nella conduttura di scarico (fra il punto più alto, il sistema di scarico e il silenziatore) ritorna verso il silenziatore.

### 3.1 Come prevenire il sifone (disegni 3 e 4)

Se il punto 'C' di iniezione dell'acqua si trova sotto o meno di 15 cm al di sopra della linea di galleggiamento (anche se l'imbarcazione naviga in posizione inclinata) c'è il pericolo che in caso di arresto dei motori l'acqua di raffreddamento vada a finire nel motore a causa del sifone. Per evitarlo si può intervenire in due modi:

- ① Inserendo un'aerazione nel tubo dell'acqua di raffreddamento fra il blocco motore e il punto 'C' di iniezione dell'acqua, ad esempio montando un aeratore con conduttura di aerazione.
- ② Montando un aeratore (con valvola) nel tubo dell'acqua di raffreddamento fra blocco motore e punto 'C' di iniezione dell'acqua.

## 4 Manutenzione

Controllare regolarmente che le condutture sia impermeabili per gas e acqua.

Prima di riporre la nave per l'inverno, togliere tutta l'acqua dal silenziatore di scarico.

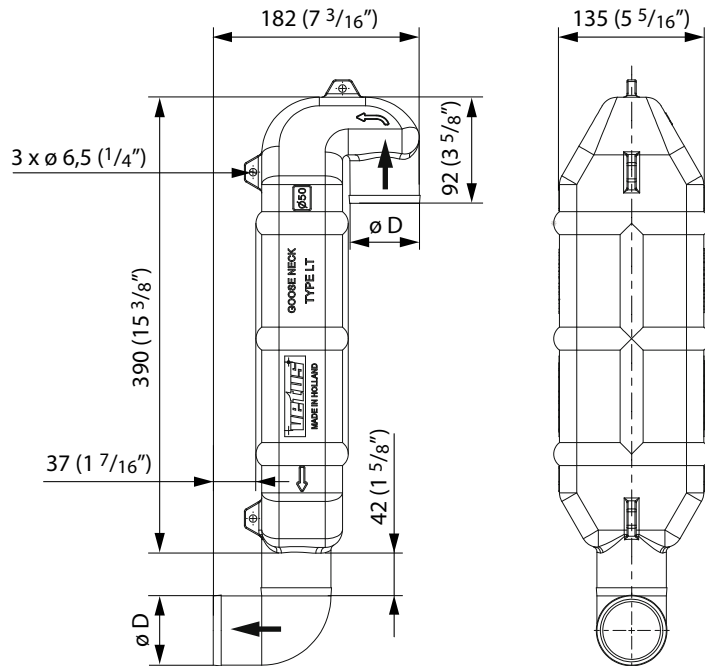
5 Hoofdafmetingen  
Principal dimensions

Hauptabmessungen  
Dimensions principales

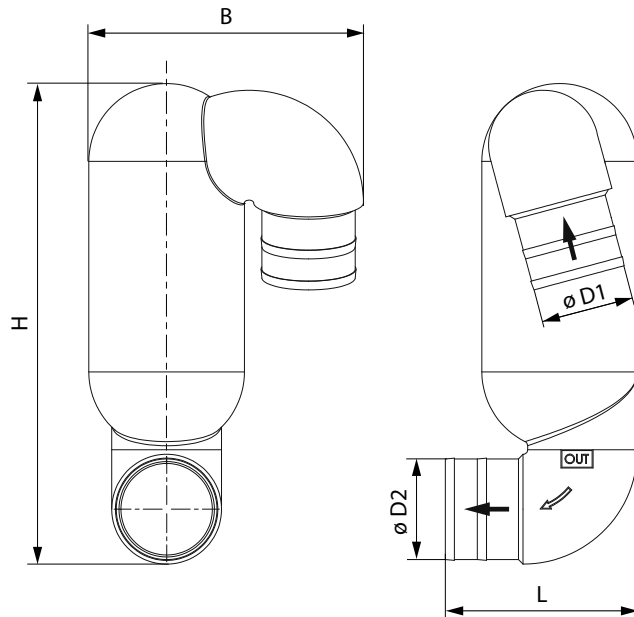
Dimensiones principales  
Dimensioni principali

WLOCKLT 40  
WLOCKLT 45  
WLOCKLT 50  
WLOCKLT 60

	D
WLOCKLT40	ø 40 mm (1 9/16")
WLOCKLT45	ø 45 mm (1 3/4")
WLOCKLT50	ø 50 mm (1 15/16")
WLOCKLT60	ø 60 mm (2 3/8")



LT 65 65  
LT 65 75  
LT 75 75  
LT 90 90  
LT 90 110  
LT 102  
LT 110 110  
LT 127  
LT 152



	ø D1	ø D2	B	L	H
LT 65 65	65 mm (2 17/32")	65 mm (2 17/32")	235 mm (9 1/4")	155 mm (6 1/8")	500 mm (19 11/16")
LT 65 75	65 mm (2 17/32")	75 mm (2 15/16")	235 mm (9 1/4")	155 mm (6 1/8")	500 mm (19 11/16")
LT 75 75	75 mm (2 15/16")	75 mm (2 15/16")	235 mm (9 1/4")	155 mm (6 1/8")	500 mm (19 11/16")
LT 90 90	90 mm (3 1/2")	90 mm (3 1/2")	300 mm (11 13/16")	210 mm (8 1/4")	525 mm (20 11/16")
LT 90 110	90 mm (3 1/2")	110 mm (4 5/16")	300 mm (11 13/16")	210 mm (8 1/4")	525 mm (20 11/16")
LT 102	102 mm (4")	102 mm (4")	300 mm (11 13/16")	210 mm (8 1/4")	525 mm (20 11/16")
LT 110 110	110 mm (4 5/16")	110 mm (4 5/16")	300 mm (11 13/16")	210 mm (8 1/4")	525 mm (20 11/16")
LT 127	127 mm (5")	127 mm (5")	380 mm (14 15/16")	275 mm (10 13/16")	565 mm (22 1/4")
LT 152	152 mm (6")	152 mm (6")	380 mm (14 15/16")	275 mm (10 13/16")	565 mm (22 1/4")

## 6 Installatievoorbeeld

### Installation example

#### 1 & 2:

Uitlaatsystemen met waterinjectionpunt 'C' 15 cm of meer boven de waterlijn

Exhaust systems with water-injection point 'C' 15 cm or more above the waterline

Auspuffsystemen mit Wasserein-spritzpunkt 'C' 15 cm oder mehr über der Wasserlinie

Système d'échappement avec point d'injection d'eau 'C' 15 cm ou plus audessus de la ligne de flottaison

Sistemas de escape con el punto de inyección de agua 'C' a 15 cms o más por encima de la línea de flotación

Sistema di scappamento con punto di iniezione dell'acqua 'C' 15 cm o più al di sopra della linea di galleggiamento

'A'	'B'	'C'
Uitlaatspruitstuk	Koelwater	Waterinjectionpunt
Exhaust manifold	Cooling water	Water-injection point
Auspuffkrümmer	Kühlwasser	Wasser-einspritzstelle
Collecteur d'échappement	Eau de refroidissement	Point d'injection d'eau
Empalme de escape	Agua de refrigeración	Punto de inyección de agua
Collettore di scappamento	Acqua di raffreddamento	Punto di iniezione dell'acqua

#### 3 & 4:

Uitlaatsystemen met waterinjectionpunt 'C' onder of minder dan 15 cm boven de waterlijn

Exhaust systems with water-injection point 'C' below or less than 15 cm above the waterline

Auspuffsystemen mit Wasserein-spritzpunkt 'C' unter oder weniger als 15 cm über der Wasserlinie

Système d'échappement avec point d'injection d'eau 'C' au-dessous ou inférieur à 15 cm au-dessus de la ligne de flottaison

Sistemas de escape con el punto de inyección de agua 'C' debajo o a menos de 15 cms por encima de la línea de flotación

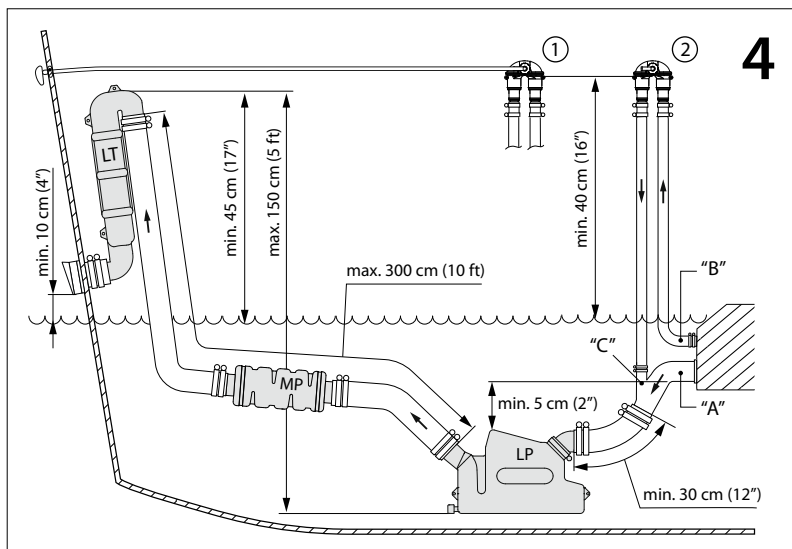
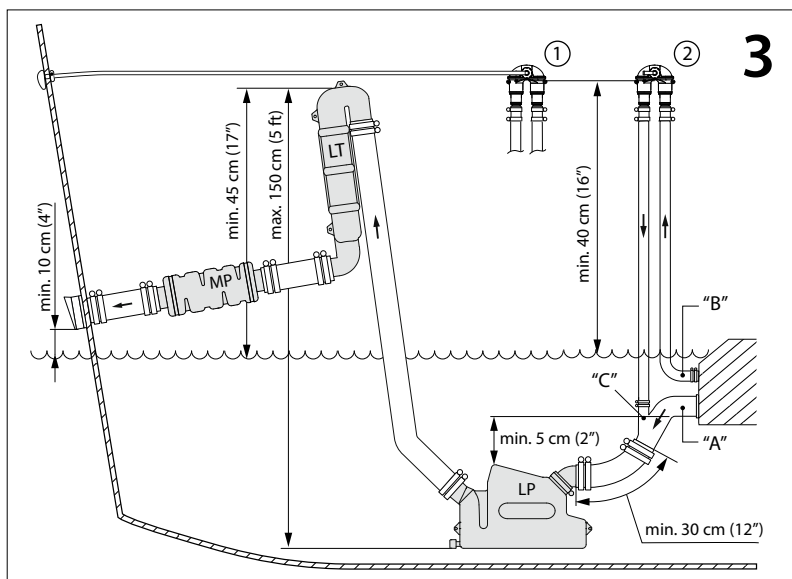
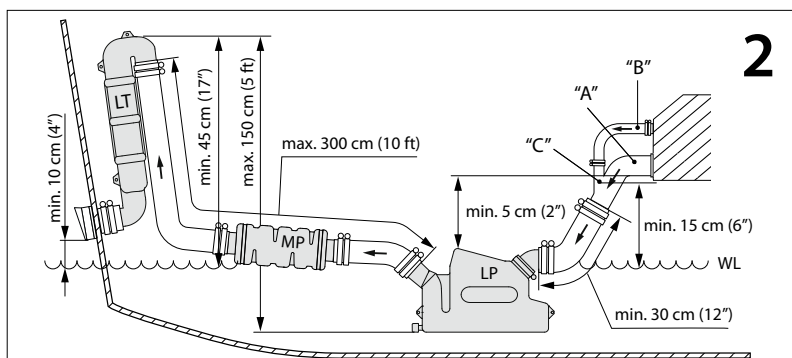
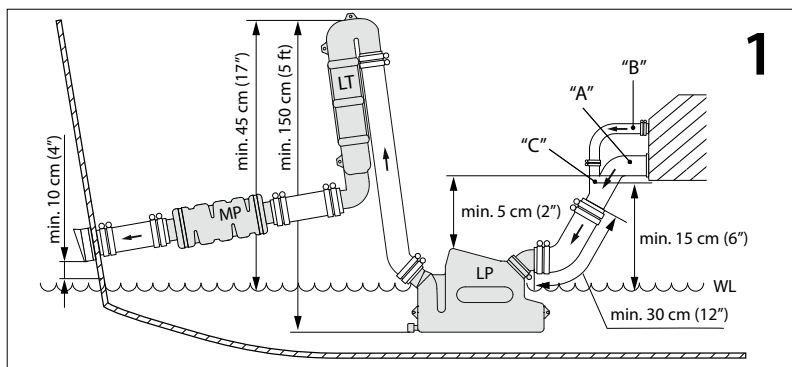
Sistema di scappamento con punto di iniezione dell'acqua 'C' meno di 15-cm al di sopra della linea di galleggiamento

## Montagebeispiel

### Exemple d'installation

## Ejemplo de instalación

### Esempio di installazione



Rubber uitlaatslang

Gummi Auspuffschlauch

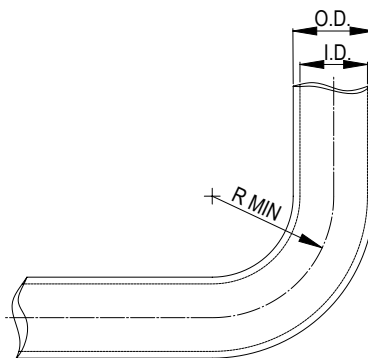
Manguera de escape de goma

Rubber exhaust hose

Tuyau d'échappement neoprène

Tube di scappamento in gomma

I.D.	O.D.	R min.
ø 40 mm (1 9/16")	ø 48 mm (1 7/8")	60 mm (2 3/8")
ø 45 mm (1 3/4")	ø 53 mm (2 3/32")	68 mm (2 11/16")
ø 51 mm (2")	ø 59 mm (2 5/16")	77 mm (3 1/32")
ø 57 mm (2 1/4")	ø 65 mm (2 9/16")	86 mm (3 3/8")
ø 60 mm (2 3/8")	ø 68 mm (2 11/16")	90 mm (3 9/16")
ø 65 mm (2 17/32")	ø 73 mm (2 7/8")	98 mm (3 7/8")
ø 76 mm (3")	ø 84 mm (3 5/16")	114 mm (4 1/2")
ø 90 mm (3 1/2")	ø 98 mm (3 7/8")	135 mm (5 5/16")
ø 102 mm (4")	ø 110 mm (4 5/16")	153 mm (6")



Waarschuwing

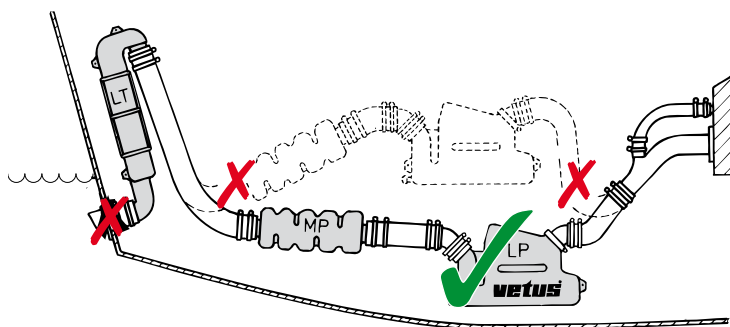
Warning

Warnung

Avertissement

Precaución

Avvertenza



**vetus** b.v.

FOKKERSTRAAT 571 - 3125 BD SCHIEDAM - HOLLAND  
TEL.: +31 0(0)88 4884700 - sales@vetus.nl - www.vetus.com