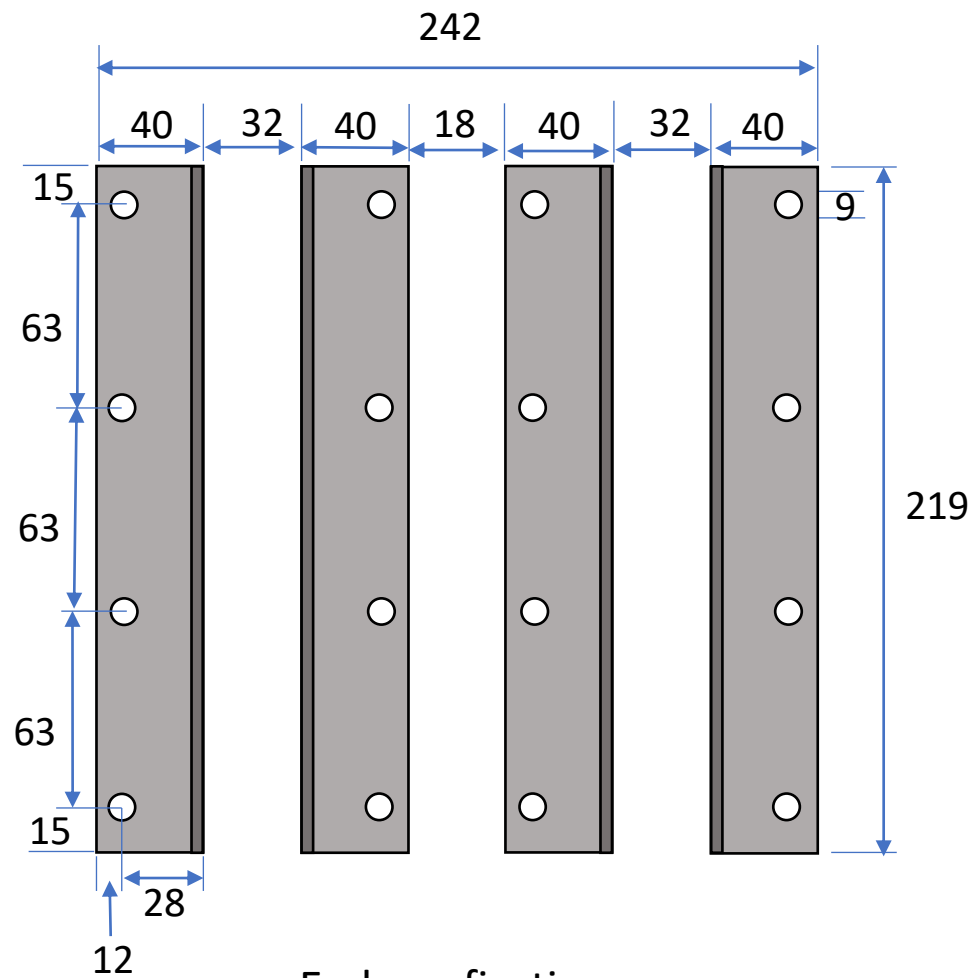


Chaise en position haute



Embase fixation

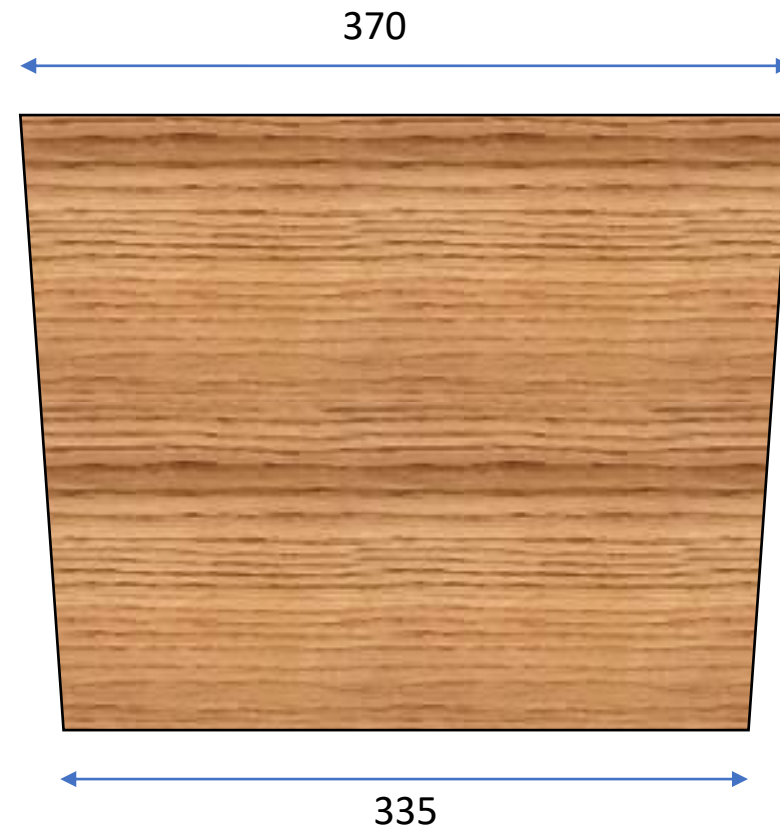
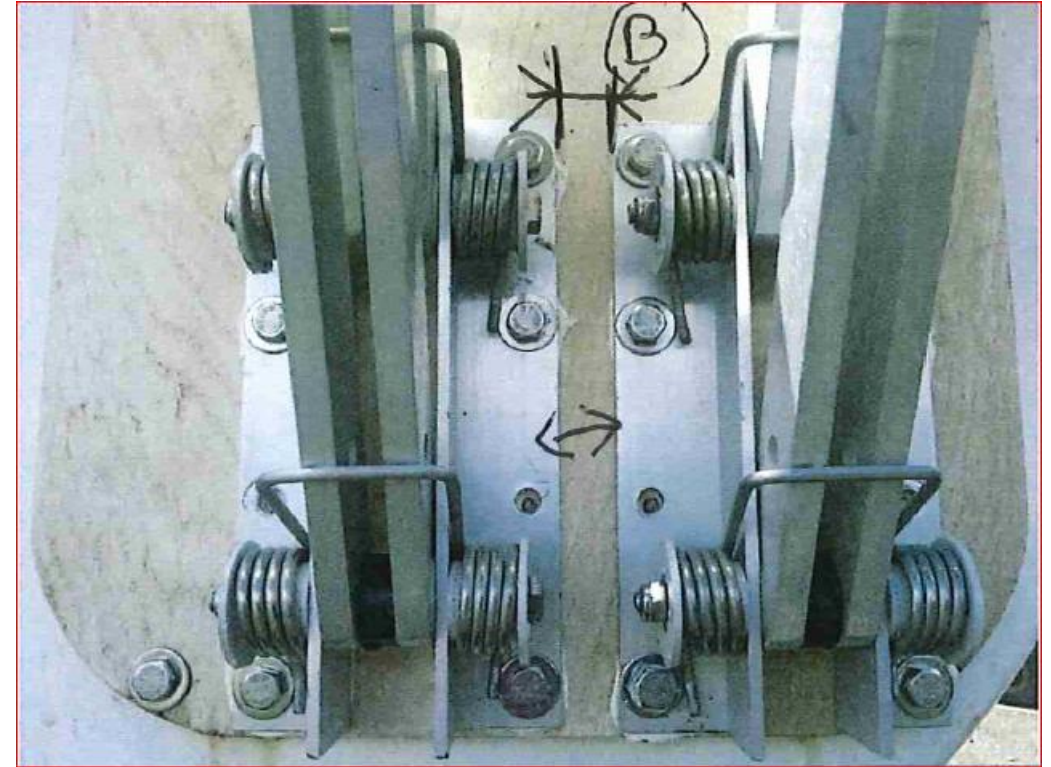
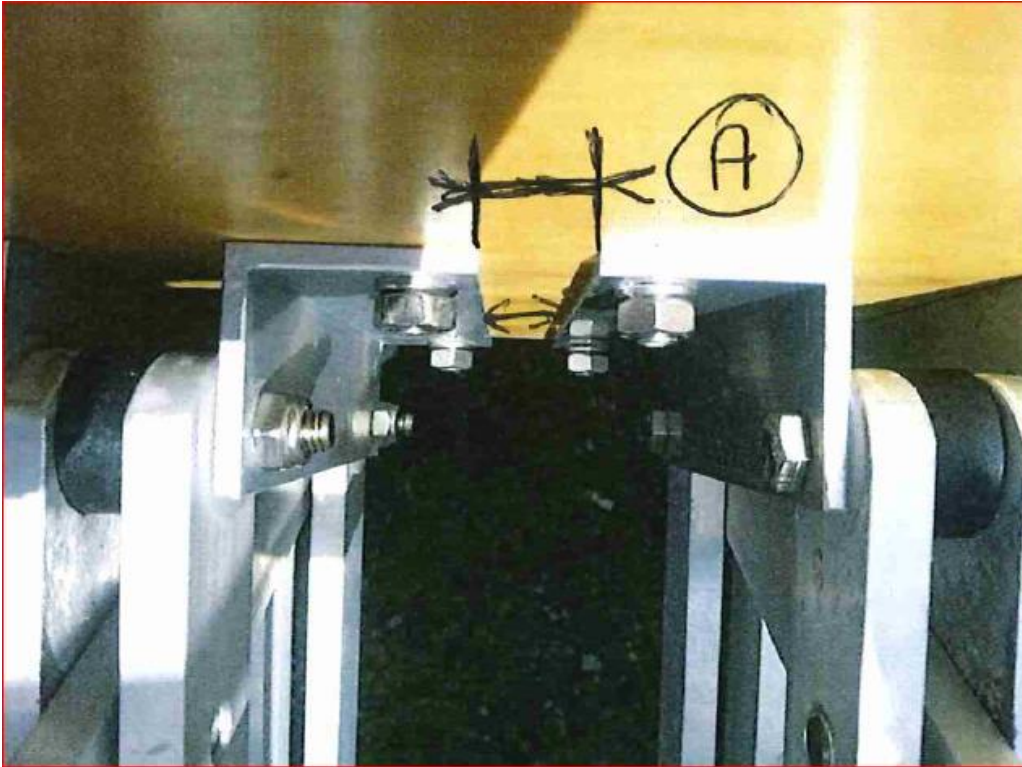


Tableau contreplaqué marine

46326 Chaise moteur
Double châssis en aluminium anodisé & ressorts renforcés
 Dimensions en mm



Lors de l'installation, il est important que l'écartement entre les cornières de fixation soit le même côté bateau (A) et côté tableau bois (B). Les cornières doivent être parallèles.