

Installatie instructies
Installation instructions
Installationsvorschriften
Instructions d'installation
Instrucciones de instalación
Istruzioni per l'installazione

NEDERLANDS

ENGLISH

DEUTSCH

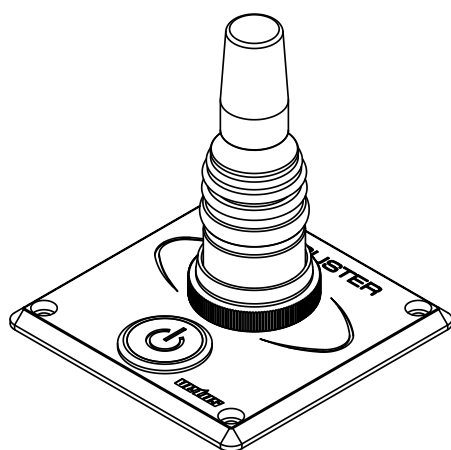
FRANÇAIS

ESPAÑOL

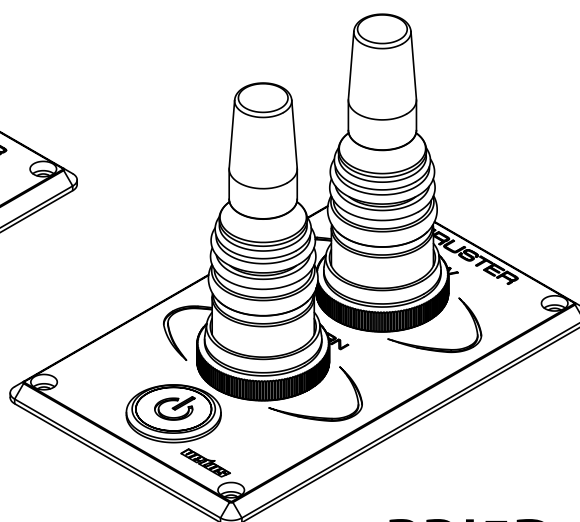
ITALIANO



POWER HYDRAULICS



BPJ5



BPJ5D

Aansluitschema

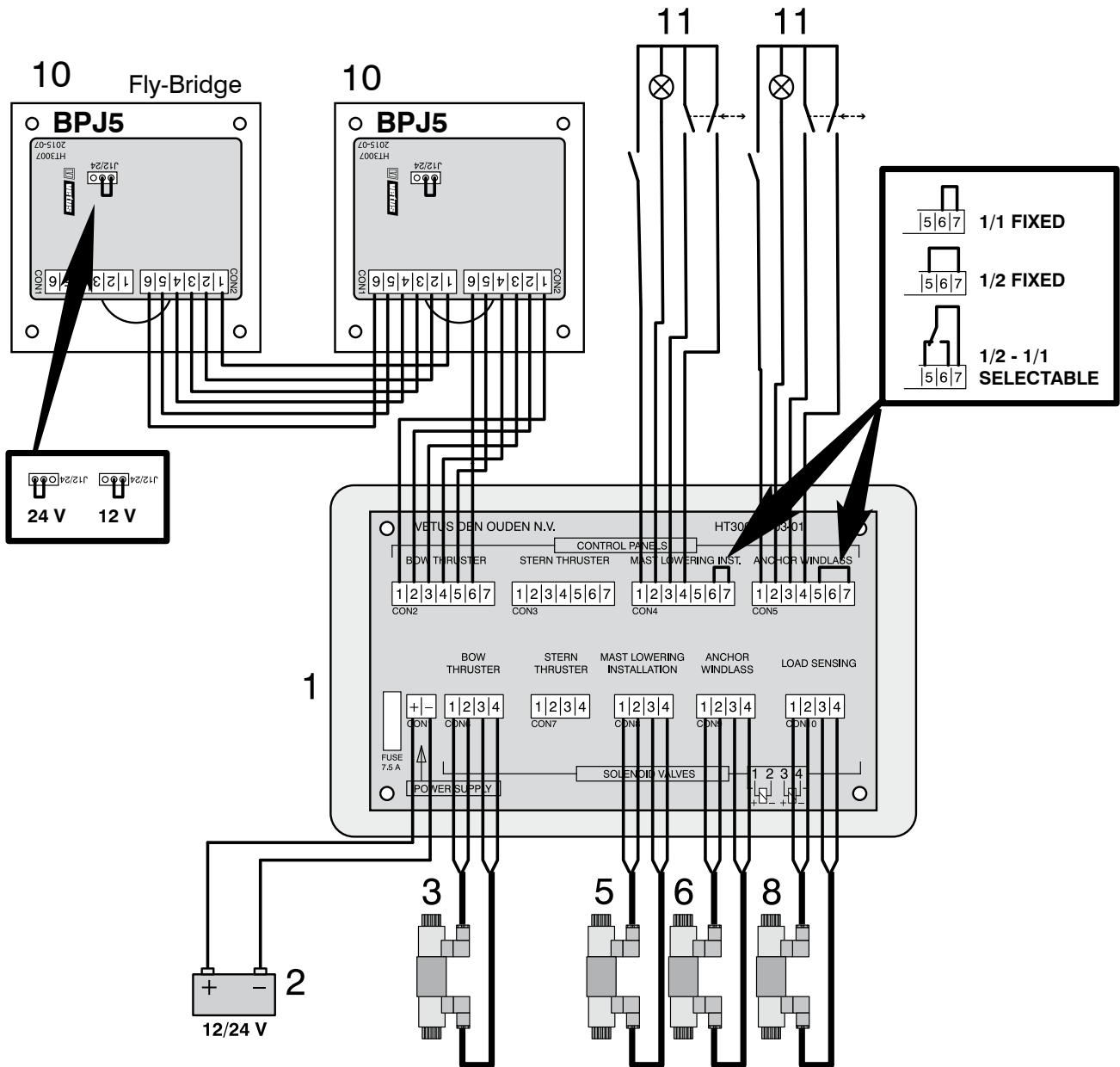
Wiring Diagram

Schaltplan

Schéma de câblage

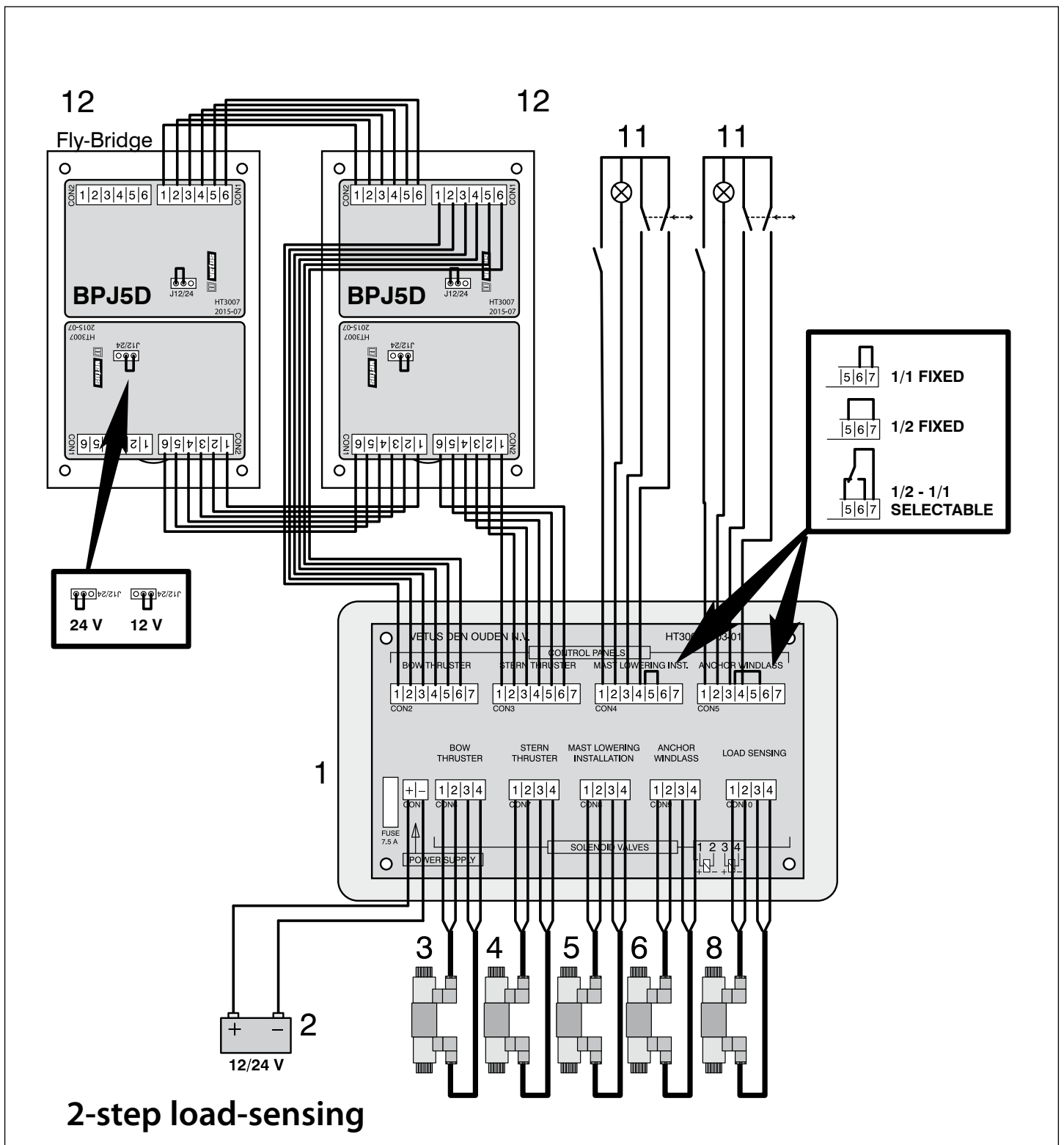
Esquema de conexiones

Schema di collegamento



2-step load-sensing

| | | | |
|----|---|--|--|
| 1 | verbindingsdoos | junction box | Verbindungskasten |
| 2 | accu | battery | Akku |
| 3 | ventiel boegschroef | bow thruster solenoid valve | Ventil Bugschraube |
| 4 | ventiel hekschroef | stern thruster solenoid valve | Ventil Heckschraube |
| 5 | ventiel maststrijk installatie | mast lowering installation solenoid valve | Ventil Mastsenkanlage |
| 6 | ventiel ankerlier | anchor windlass solenoid valve | Ventil Ankerspill |
| 7 | - | - | - |
| 8 | ventiel '2-step load-sensing' | 2-step load-sensing solenoid valve | Ventil '2-step load-sensing' |
| 9 | - | - | - |
| 10 | paneel met 1 vijf standen pookschakelaar (BPJ5) | panel with one 5-positions joystick (BPJ5) | Schalttafel mit 1 Fünf-Stand-Steuerknüppel (BPJ5) |
| 11 | schakelaar | switch | Schalter |
| 12 | paneel met 2 vijf standen pookschakelaars (BPJ5D) | panel with two 5-positions joysticks (BPJ5D) | Schalttafel mit 2 Fünf-Stand-Steuerknüppel (BPJ5D) |



| | | | |
|----|---|--|--|
| 1 | boîtier de connexion | caja de conexiones | scatola di derivazione |
| 2 | batterie | batería | batteria |
| 3 | valve de l'hélice d'étrave | válvula hélice de proa | valvola elica di prua |
| 4 | valve de l'hélice de poupe | válvula hélice de popa | valvola elica di poppa |
| 5 | valve de l'installation de rabatement du mât | válvula instalación para bajar mástiles | valvola impianto sollevamento albero |
| 6 | valve du treuil d'ancrage | válvula molinete | valvola verricello d'ancora |
| 7 | - | - | - |
| 8 | valve '2-step load-sensing' | válvula '2-step load-sensing' | valvola con '2-step load-sensing' |
| 9 | - | - | - |
| 10 | panneau avec 1 manche à balai à cinq positions (BPJ5) | panel con un mando de cinco posiciones (BPJ5) | pannello con un joystick a cinque posizioni (BPJ5) |
| 11 | commutateur | interruptor | interruttore |
| 12 | panneau avec 2 manches à balai à cinq positions (BPJ5D) | panel con dos mandos de cinco posiciones (BPJ5D) | pannello con due joystick a cinque posizioni (BPJ5D) |

Raadpleeg de met de verbindingsdoos (HT5034) meegeleverde handleiding voor het aansluiten van de ventielen en voor de elektrische schema's.

Pour le raccordement des valves et pour le schéma électrique, veuillez consulter le manuel fourni avec la boîte de connexion (HT5034)

For instructions on connecting the valves and for the electric diagrams, please consult the manual supplied with the connection box (HT5034).

Para instrucciones sobre conexión de válvulas y sobre el esquema eléctrico, por favor, consulte el manual suministrado con la caja de conexiones (HT5034).

Zum Anschluss der Ventile und für die elektrischen Schaltpläne die zum Lieferumfang des Verbindungskastens (HT5034) gehörende Handleitung zu Rate ziehen.

Consultare il manuale allegato alla scatola dei collegamenti (HT5034) per il collegamento delle valvole e per gli schemi elettrici

VETUS b.v.

FOKKERSTRAAT 571 - 3125 BD SCHIEDAM - HOLLAND
TEL.: +31 0(0)88 4884700 - sales@vetus.nl - www.vetus.com