



Sproei-installatie 12 V/ 24 V

Washer system 12V/ 24 V

HDS12B

Sprühanlage 12 V/ 24 V

HDS24B

Gicleurs 12 V/ 24 V

HDSXTB

Instalación de aspersión 12V/ 24 V

Impianto di innaffiamento 12 V/ 24 V

Installatieinstructies

Installation instructions

Einbauanleitung

Instructions d'installation

Instrucciones de instalación

Istruzioni per il montaggio

NEDERLANDS

Boor een gat van \varnothing 13 mm op de plaats waar de sproeikop gemonteerd wordt. N.B. De sproeiers zijn instelbaar. Monteer de sproeikop met de meegeleverde moer en ringen. De sproeikop doet tevens dienst als huiddoorvoer.

Sluit de sproei-installatie aan volgens het schema. Sluit de watertoevoer aan op het waterdruksysteem. Pas voor de elektrische aansluiting draden toe met een minimale doorsnede van 1,5-mm². Installeer in de plus (+) draad een zekering van 2,5-A.

Een uitbreidingskit, waarmee een tweede sproeikop op de sproei-installatie kan worden aangesloten, is leverbaar.

Instellen van de sproeiers (2 per sproeikop)

Steek, om de stralen af te stellen, een naald in de sproeiers. Doe dit voorzichtig, de sproeiers kunnen beschadigd worden!

DEUTSCH

An die Stelle, an welche die Sprühdüse montiert wird, ein Loch mit einem Durchmesser von 13 mm bohren. Anmerkung: Die Sprühdüsen sind verstellbar. Die Sprühdüse mit der mitgelieferten Mutter und den Scheiben montieren. Die Sprühdüse dient zugleich als Hautdurchfuhr.

Die Sprühanlage gemäß dem Anschlußplan anschließen. Die Wasseranfuhr an das Wasserdrucksystem anschließen. Für den Elektroanschluß Kabel mit einem Mindestdurchmesser von 1,5-mm² benutzen. In das Pluskabel (+) eine Sicherung von 2,5-A installieren.

Es ist ein Erweiterungssatz, mit dem eine zweite Sprühdüse an die Sprühanlage angeschlossen werden kann, erhältlich.

Einstellen der Sprüher (2 je Sprühdüse)

Zum Einstellen der Strahlen eine Nadel in die Sprüher stecken. Dabei behutsam vorgehen, da die Sprüher beschädigt werden könnten!

ESPAÑOL

Taladrar un orificio de \varnothing 13 mm en el lugar donde se montará la boca de aspersor. Los pulverizadores son ajustables. Montar la boca de aspersor con la tuerca y los anillos suministrados. La boca de aspersor además sirve de conducto de tablazón.

Conectar la instalación de aspersión como indicado en el esquema. Conectar la alimentación de agua en el sistema de presión de agua. Para la conexión eléctrica, aplicar hilos de un diámetro mínimo de 1,5 mm². Instalar en el hilo positivo (+) un fusible de 2,5 A.

Se puede suministrar un equipo de extensión, que permite instalar una segunda boca de aspersor en la instalación de aspersión.

Ajustar los pulverizadores (2 por boca de aspersor)

Para ajustar los chorros, introducir una aguja en los pulverizadores. Hágalo con cuidado, ¡los pulverizadores pueden quedar dañados!

ENGLISH

Drill a 13 mm (0.51") diameter hole at the place where you want to fit the washer head. N.B. The nozzles are adjustable. Fit the washer nozzle with nut and washers supplied. The washer nozzles also serves as the hull fitting.

Connect the washer system as shown in the diagram. Connect the water supply to the pressurised water system. For the electrical circuit, use wire with a minimum core cross-section of 1.5-mm² (AWG 16). In the plus (+) circuit, fit a 2.5 Amp fuse.

A kit for fitting a second washer nozzle to the installation is available.

Install the nozzles (2 per washer head)

To adjust the spray angle, insert a needle into the nozzle. Take Care! Do this carefully to prevent damage to the nozzle.

FRANÇAIS

Percer un trou de \varnothing 13 mm à l'endroit où la tête du gicleur sera montée. Attention: les gicleurs sont réglables. Monter la tête du gicleur avec l'écrou et les rondelles fournis. La tête du gicleur sert également de sortie de bordages.

Raccorder le gicleur conformément au schéma. Raccorder l'arrivée d'eau au système de pression d'eau. Pour le raccordement électrique, utiliser des fils de 1,5 mm² de diamètre minimum. Monter un fusible de 2,5 A sur le fil plus (+).

Nous disposons d'un kit supplémentaire permettant de raccorder une deuxième tête de gicleur sur l'installation.

Réglage des gicleurs (2 par tête)

Pour régler le jet d'eau, enfoncer une aiguille dans les gicleurs. Veillez à ne pas endommager les gicleurs.

ITALIANO

Praticate un foro dal diametro di 13 mm nel punto in cui viene montato l'ugello. N.B. Gli spruzzatori sono orientabili. Montate l'ugello con il dado e le riparelle in dotazione. L'ugello serve altresì da passaggio attraverso il fasciame.

Collegate l'impianto di innaffiamento come indicato nello schema. Collegate la tubatura dell'acqua al sistema a colonna d'acqua. Per l'allacciamento elettrico utilizzate cavi dal diametro minimo di 1,5 mm². Nel cavo positivo (+) inserite un fusibile da 2,5 A.

E' disponibile anche un kit per allacciare all'impianto un secondo ugello.

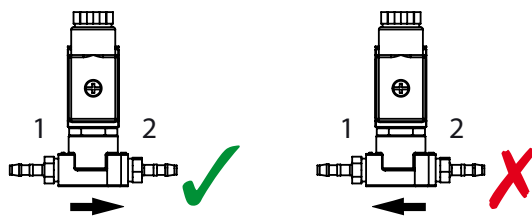
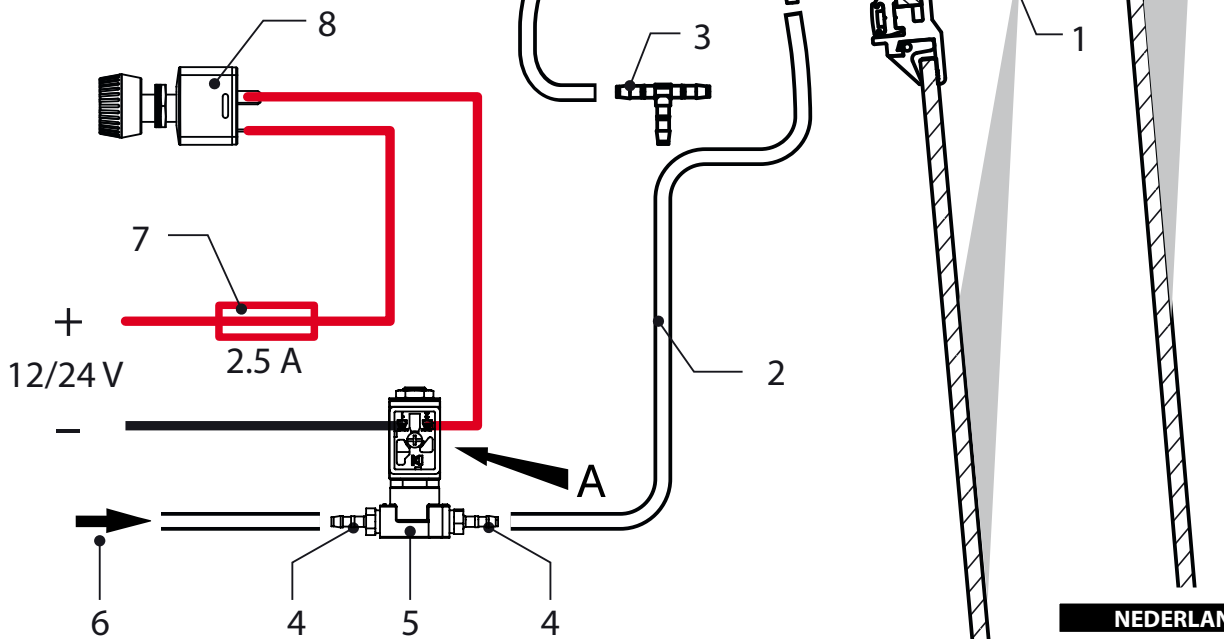
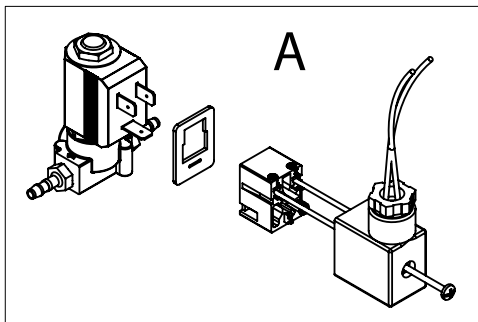
Regolazione degli spruzzatori (2 per ugello)

Per regolare il getto, inserite un ago negli spruzzatori. Fatelo con cautela per non danneggiarli!

Aansluitschema
Connection diagram

Anschlußplan
Schéma de raccordement

Esquema de conexiones
Schema di allacciamento



NEDERLANDS

- 1 Sproeikop
- 2 Slang
- 3 T-stuk
- 4 Slangpilaar
- 5 Magneetklep
- 6 Aanvoer water
- 7 Zekering
- 8 Schakelaar

ENGLISH

DEUTSCH

FRANÇAIS

ESPAÑOL

ITALIANO

- | | | | | |
|------------------|--------------------|---------------------|-----------------------|----------------------------|
| 1 Washer head | 1 Sprühdüse | 1 Tête de gicleur | 1 Boca de aspersor | 1 Ugello |
| 2 Hose | 2 Schlauch | 2 Tuyau | 2 Manguera | 2 Tubo |
| 3 T-piece | 3 T-Stück | 3 Raccord en T | 3 Pieza en T | 3 Raccordo-T |
| 4 Hose connector | 4 Schlauchanschluß | 4 Colonne à tige | 4 Soporte de manguera | 4 Raccordo per il tubo |
| 5 Magnetic valve | 5 Magnetventil | 5 Clapet magnétique | 5 Válvula de imán | 5 Valvola magnetica |
| 6 Water supply | 6 Wasserzufuhr | 6 Arrivée d'eau | 6 Suministro de agua | 6 Alimentazione dell'acqua |
| 7 Fuse | 7 Sicherung | 7 Fusible | 7 Fusible | 7 Fusibile |
| 8 Switch | 8 Schalter | 8 Interrupteur | 8 Interruptor | 8 Interruttore |