



Installatie instructies
Installation instructions
Installationsvorschriften
Instructions d'installation
Instrucciones de instalación
Istruzioni per l'installazione

| | |
|-------------------|-----------|
| NEDERLANDS | 2 |
| ENGLISH | 6 |
| DEUTSCH | 10 |
| FRANÇAIS | 14 |
| ESPAÑOL | 18 |
| ITALIANO | 22 |

'Light Series'

Kabelbesturingsset

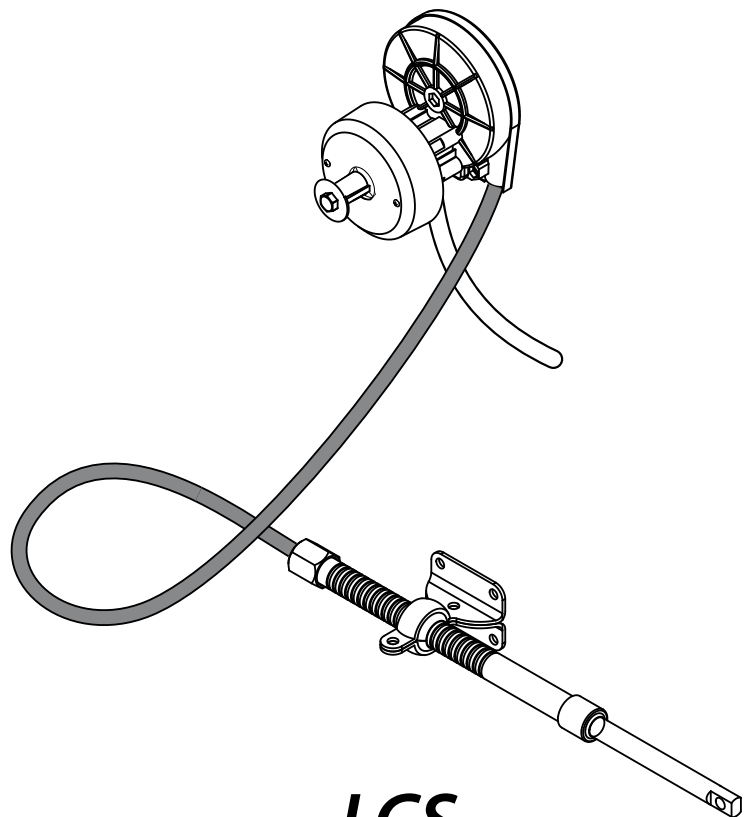
Cable steering set

Seilzuglenkungssatz

Kit de direction

Cable de dirección

Kit timoneria meccanica



LET OP!

Deze handleiding bevat belangrijke veiligheidsinformatie en moet aan de booteigenaar ter hand worden gesteld.

1 Inleiding

Door middel van deze kabelbesturing bestuurt u de boot door het bewegen van de buitenboordmotor.

Een compleet kabelstuursysteem bestaat uit een stuurkop, een stuurkabel, en een set om de kabel op de buitenboordmotor aan te sluiten.

U kunt kiezen uit 4 verschillende sets:

Bunmontage (SSPLASH), Spiegelmontage met korte beugel (STRANS), Spiegelmontage met lange beugel (STRANL) of Motor-montage (SLINK).

Onjuiste installatie of het gebruik van niet Vetus onderdelen kan de werking verstoren, wat tot schade of letsel aan boot of personen kan leiden. Vetus is niet verantwoordelijk voor eventuele zaken die niet in overeenstemming met de aanwijzingen van deze handleiding zijn.

Neem a.u.b. de onderstaande waarschuwingen in acht:

VOORZICHTIG

Geeft aan dat de betreffende bedieningsprocedures, handelingen, enzovoort, letsel of fatale schade aan het stuursysteem tot gevolg kunnen hebben. Sommige **VOORZICHTIG**-aanduidingen geven tevens aan dat er een potentieel gevaar aanwezig is dat ernstig letsel of de dood tot gevolg kan hebben.

LET OP

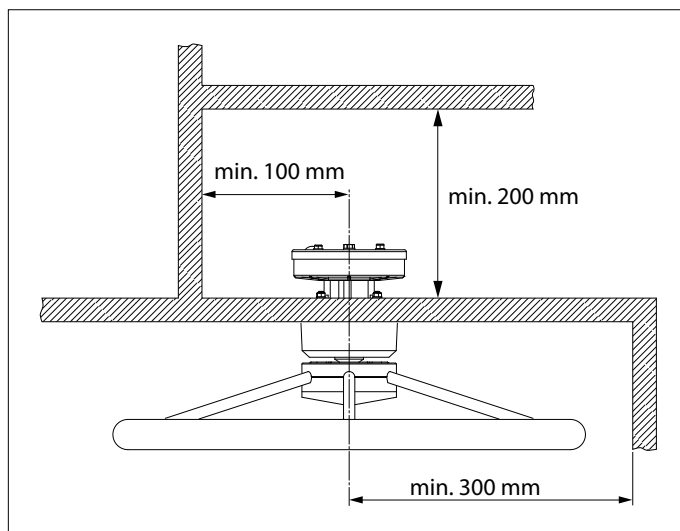
Legt de nadruk op belangrijke procedures, omstandigheden, enzovoort.

VOORZICHTIG

- 1 Lees dit document voor de installatie.
- 2 Pas geen andere onderdelen toe zonder toestemming van Vetus.
- 3 Aan elke voorwaarde in dit document moet worden voldaan.
- 4 Demonteer geen delen van het product.

2 Het plaatsen van de stuurkop

- Controleer de vrije ruimte bij het bepalen van de plaats voor de stuurkop. Zodat problemen en moeilijkheden tijdens de montage worden vermeden.
- Controleer tevens de vrije ruimte voor het bedienen van het stuurwiel.

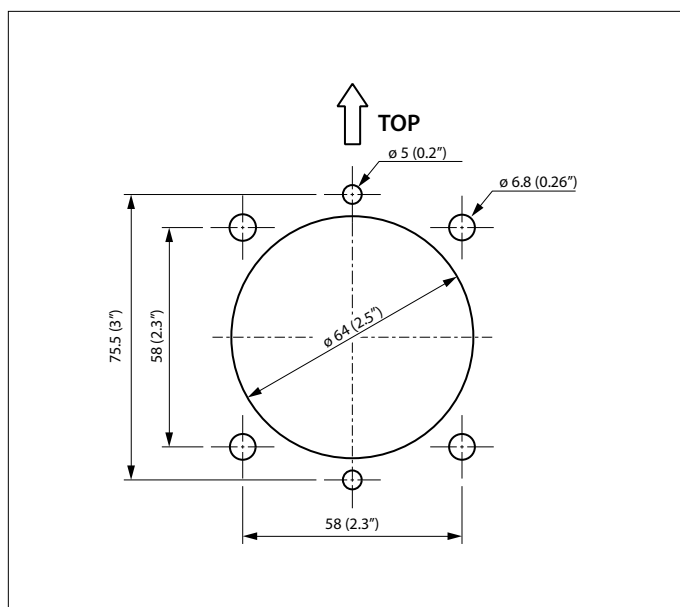


3 Het boren van de gaten

- Bepaal de plaats van de gaten in het dashboard nadat de benodigde vrije ruimte is gecontroleerd.
- Gebruik de sjabloon om de gaten af te tekenen. Zie pag. 33.
- Vergroot indien nodig het centrale gat zodat de stuurkop er in past.

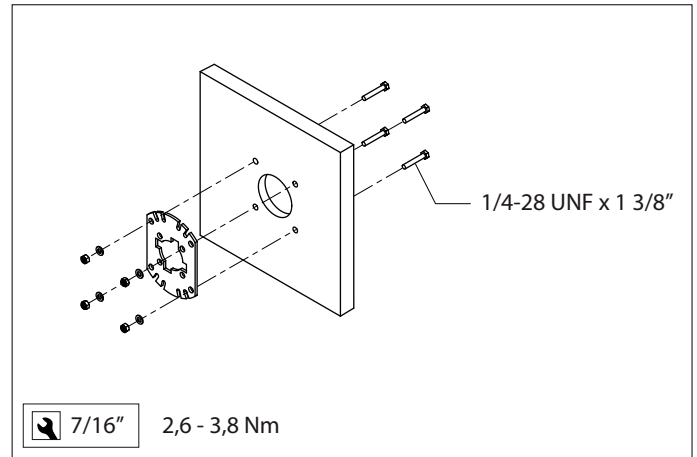
LET OP


Een (1) gat moet in het midden naar boven wijzen!



4 Montageflens

- Monteer de flens; pas de bevestigingsmiddelen toe zoals is aangegeven.



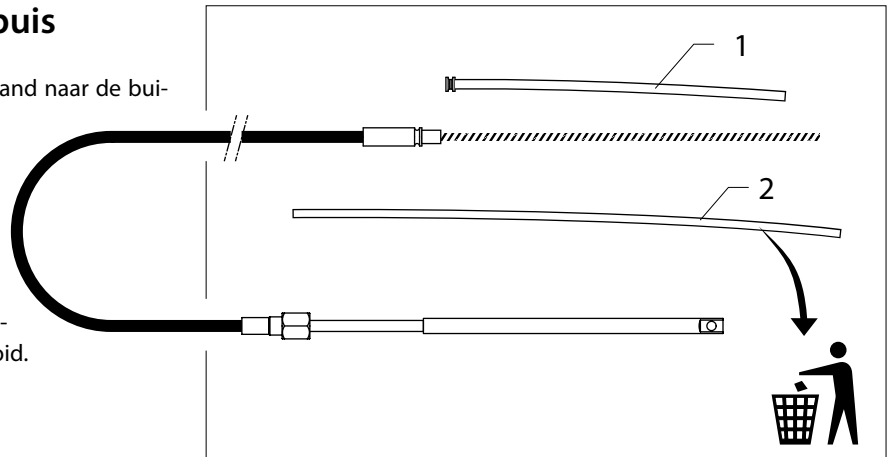
 7/16" 2,6 - 3,8 Nm

5 Stuurkabel en kabeluitloopbuis

- Leid de stuurkabel door de boot van de stuurstand naar de buitenboordmotor.

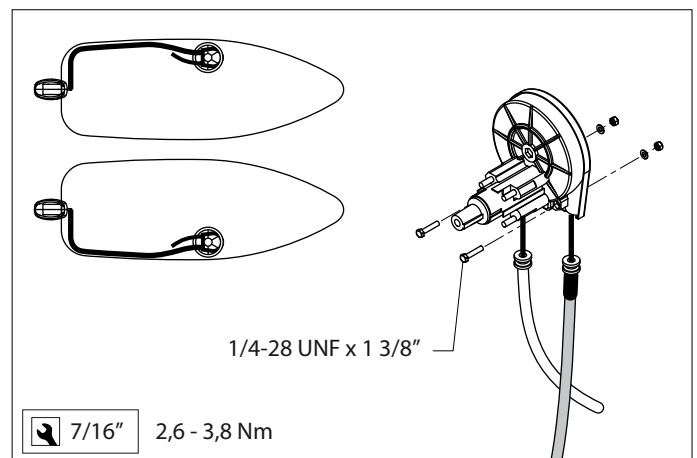
De kabeluitloopbuis (1) beschermt de binnenste kabel tegen de omringende apparatuur en visa versa.

- De beschermende slang (2), voor transport doeleinden, kan nu worden verwijderd en weggegooid.



6 Invoeren van de stuurkabel

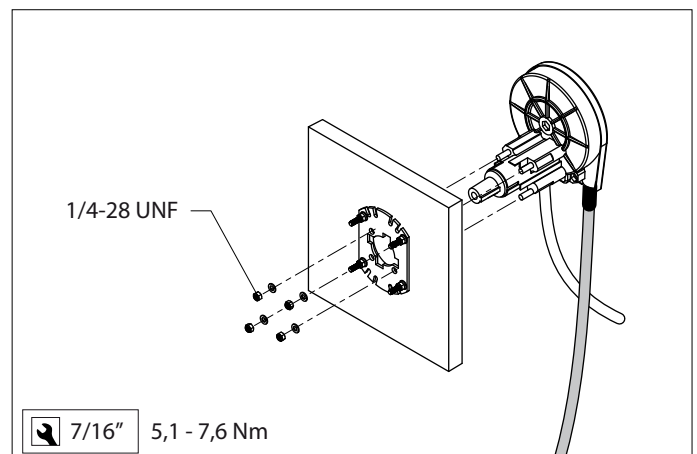
- Voer de binnenkabel door de stuurkop en draai gelijktijdig aan het stuurwiel om de binnenkabel het draaimechanisme in te trekken.
- **Controleer de stuurrichting, zorg er voor dat als het stuurwiel naar rechts wordt gedraaid de boot naar rechts zal draaien.**
- Installeer de beschermbuis door deze over het loze kabeleinde te schuiven
- Pas de bevestigingsmiddelen toe zoals aangegeven om de buitenkabel en de kabeluitloopbuis vast te zetten.



 7/16" 2,6 - 3,8 Nm

7 Stuurkop

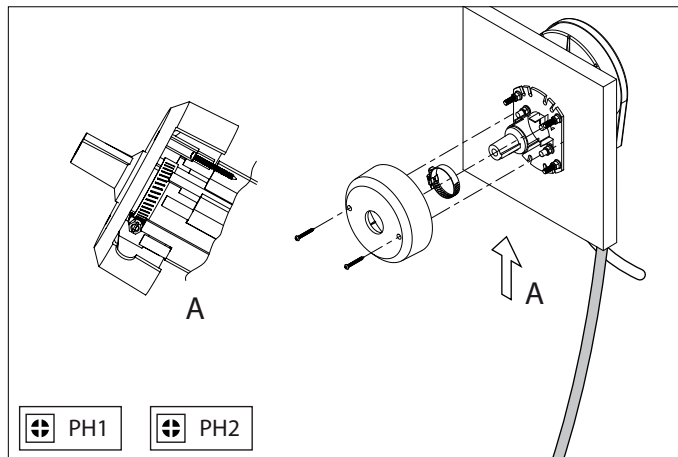
- Plaats de stuurkop in het centrale gat. U kunt kiezen uit verschillende gaten om de stuurkop vast te zetten. Kies de gaten toe die het beste uitkomen afhankelijk van de plaats en hoe de stuurkabel loopt.
- Pas de bevestigingsmiddelen toe zoals is aangegeven.



 7/16" 5,1 - 7,6 Nm

8 Frictierem en afwerkcap

- Plaats de frictierem op de naaf van de as, en draai de frictieschroef aan.
- Zorg ervoor dat de instelschroef van de frictierem bereikbaar is via het gat in de afwerkcap. De frictierem kan dan worden ingesteld nadat het stuurwiel gemonteerd is.
- Pas de bevestigingsmiddelen toe zoals is aangegeven.



9 Stuurwiel

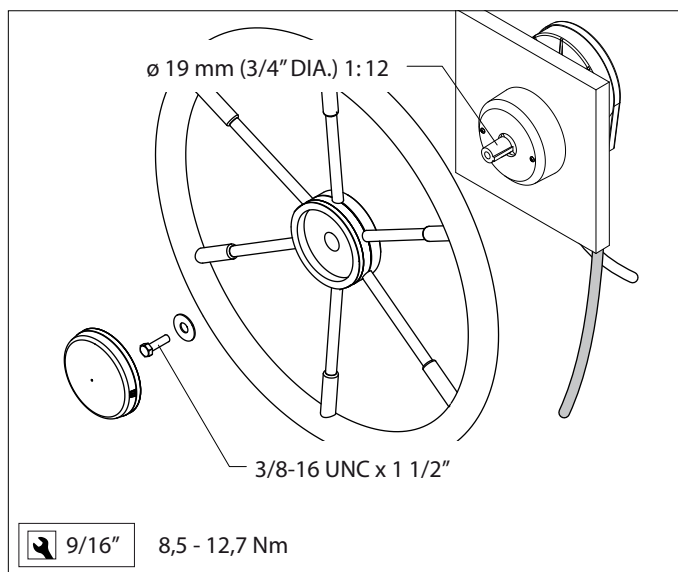
- Plaats het stuurwiel op de as.
- Monteer de onderdelen zoals is aangegeven.

LET OP

Het afgebeelde stuurwiel is alleen een voorbeeld. **Het behoort niet tot de leveringsomvang.**

- Houdt het stuurwiel vast tijdens het aandraaien van de bout om schade aan de kabel en de stuurkop te voorkomen!

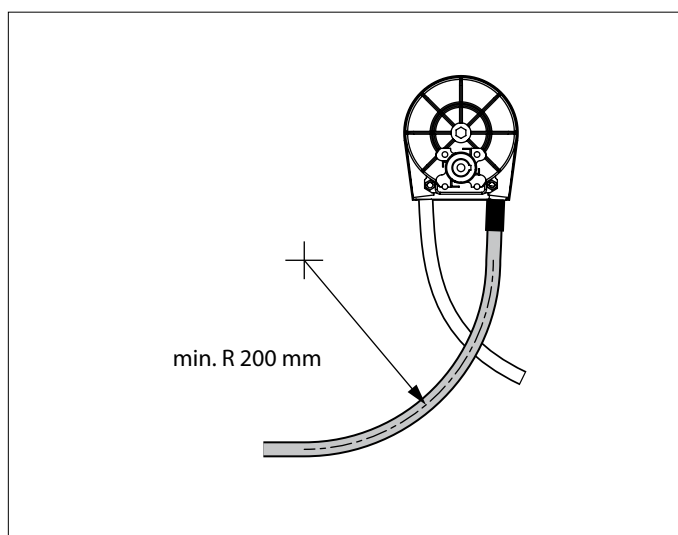
Let op het aangegeven aandraaimoment.



10 Installatie van de kabel

Let bij de installatie van de kabel op de volgende punten:

- Zorg voor de juiste (totale) kabellengte.
- Leg zo min mogelijk bochten in de kabel en neem de buigradius zo groot mogelijk (minimaal 20 cm). Wanneer er met een kleinere buigradius wordt gewerkt, zal de kabelmantel snel slijten.
- De kabel moeten op regelmatige afstanden worden gebeugeld (elke 90 cm).
- Installeer de kabel niet te dicht bij warmtebronnen.
- Voorkom schuren van de kabel.
- Controleer na montage of de kabel zonder noemenswaardige weerstand kan worden bewogen.



11 Installatie van het kabeleinde aan de stuurarm

- Pas een van de sets toe om het stuurkabeleindstuk met de stuurarm van de motor te verbinden. Zie pagina's 26 - 29 voor de installatie.
- **Versterk, indien noodzakelijk, de spiegel of het schot op de plaats waar de steunen worden gemonteerd.**
- Breng, indien noodzakelijk, de middenstand van stuurwiel in overeenstemming met de middenstand van de stuurarm. **Controleer de stuurrichting.**

12 Eindcontrole

Controleer de volgende punten alvorens de werking te testen:

- De radius van de kabel is nergens minder dan 200 mm. (Zie 10 Installatie van de kabel)
- Controleer of de draairichting van het stuurwiel overeenkomt met de richting waarin de boot zal gaan draaien. (Zie 6 Invoeren stuurkabel)
- Controleer of de eindaanslagen van de motor samenvallen met de kabelweg. (Zie pag. 31)
- Controleer of de frictie correct is ingesteld. (Zie 8 Monteren van de frictierem)
- Controleer of alle bouten en moeren zijn vastgedraaid met het aangegeven aanhaalmoment.

13 Garantievoorwaarden

Indien niet aan onderstaande voorwaarden wordt voldaan vervalt de aanspraak op garantie en tevens aanvaardt Vetus B.V. geen aansprakelijkheid voor eventueel daaruit voortvloeiende schade.

- het stuursysteem is geïnstalleerd samen met een buitenboordmotor met een vermogen groter dan het maximale vermogen waarvoor de boot is vrijgegeven,
- het stuursysteem is gebruikt voor een toepassing anders dan de toepassing zoals deze in de handleiding is opgenomen,
- het stuursysteem onjuist is gemonteerd of geïnstalleerd,
- er sprake is van natuurlijke slijtage,
- de voorschriften met betrekking tot bedrijf- onderhoud- en reparatie niet zijn opgevolgd,
- het stuursysteem anders is gebruikt dan normaal voorzien.

14 Onderhoud

Controle en onderhoud dienen te worden uitgevoerd:

- tenminste eenmaal per maand bij gebruik op zout water
- tenminste eenmaal per 3 maanden bij gebruik op zoet water.

Controleer en voer het volgende onderhoud uit:

14.1 Stuurkabeleindstuk

Controleer alle metalen delen en het stuurkabeleindstuk op corrosie. Verwijder het oude vet van de stuurkabeleindstuk en de wartelaansluiting op de motor met behulp van een zwak oplosmiddel, bijvoorbeeld met lampolie.

Spuit de gereinigde oppervlakken in met een vocht verdrijvend smeermiddel, zoals WD-40 of een equivalent hiervan en breng een dunne laag vet aan van een goede kwaliteit (White grease).

Voer dit uit met het stuurkabeleindstuk volledig uitgeschoven.

14.2 Kabel

Controleer de buitenkabel over de volledige lengte op scheuren of slijtage van de kunststof mantel. Vervang de kabel indien noodzakelijk.

14.3 Stuurkop

Controleer of alle bevestigingsmiddelen, zoals bouten en moeren vast zitten.

14.4 Winteropslag

Voor de winteropslag of bij zeer weinig gebruik dient het stuurkabeleindstuk zoals hierboven is omschreven te worden behandeld. Draai het stuurwiel een aantal keren van boord naar boord tijdens het aan brengen van een smeermiddel.

Indien op enig moment de besturing zwaar gaat, een grote vrije slag (speling) heeft of er een verandering in het gebruik wordt waargenomen verdient het aanbeveling om het systeem door een erkende dealer te laten controleren.

LET OP!

- De stuurkop bevat inwendig geen onderdelen waaraan onderhoud moet worden gepleegd.
- Bij demontage van de stuurkop vervalt de garantie.

15 Technische gegevens

| | |
|--|---|
| Type | : Stuursysteem voor 1 buitenboordmotor |
| Montageflens | : 90° |
| Geschikt voor | : Schepen tot 5 m Buitenboordmotoren tot 40 kW (55 pk) Alleen voor een enkele bediening |
| Aantal omwentelingen stuurwiel van boord naar boord | : 2,6 |
| Max. stuurwioldiameter | : 375 mm, met een max. komdiepte van 125 mm of 406 mm, met een komdiepte van minder dan 50 mm |
| Stuurwielas | : 19 mm diameter (3/4"), 1:12 conus |
| Gewicht, stuurkop | : 1,2 kg |
| Kabel, | |
| - Slag | : 230 mm |
| - Lengte | : 153 tot 610 cm (5 tot 20 ft) in stappen van 31 cm (1 ft) |
| - Min. buigstraal | : 200 mm |
| - Max. bocht | : 360° |
| - Gewicht | : 1,5 m ... 6,1 m ⇒ 1 kg ... 2,8 kg |

NOTE!

This instruction contains important safety information and must be forwarded to the boat owner.

1 Introduction

With this rotary cable steering system you steer the boat by controlling the outboard motor.

A complete cable steering systems consists of a helm unit, a steering cable and a kit to connect the cable tot the outboard motor.

You can choose from 4 different sets:

Splashwell mount (SSPLASH), Transom mount with short bracket (STRANS), Transom mount with long bracket (STRANSL) or Engine mount (SLINK).

Incorrect installation or usage of foreign parts may cause operation failure which can result damage or injury to boat or person. Vetus will not be responsible for any cases that are not in conformity to the conditions of this instruction.

Please mind some warnings as mentioned below:

CAUTION

Indicates that the usage procedures, actions etc. concerned can result in serious damage to or destruction of the steering system. Some **CAUTION** indications also advise that a potential danger exists that can lead to serious injury or death.

NOTE

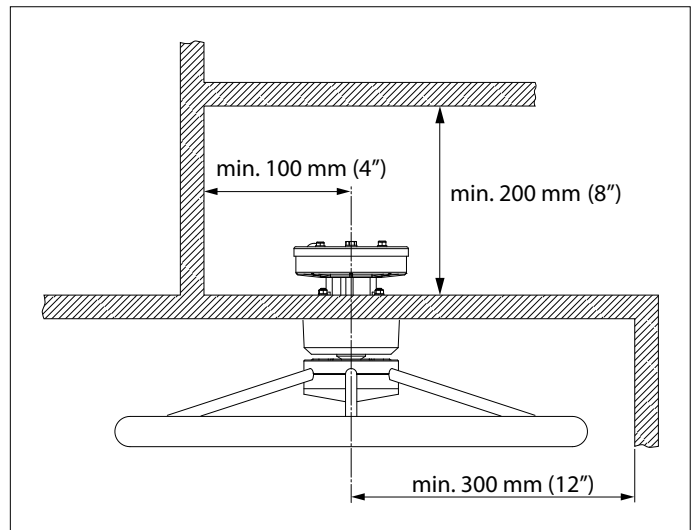
Emphasises important procedures, circumstances etc.

CAUTION

- 1 Read this manual carefully before installation.
- 2 Do not substitute parts without Vetus confirmation.
- 3 Every condition in this document must be fulfilled.
- 4 Do not disassemble any parts of the product.

2 Positioning of the helm unit

- Take the clearance requirements in account when determining the exact position of the helm unit. This to avoid interference & difficulty during assembling.
- Also check the clearance for steering wheel's operation.

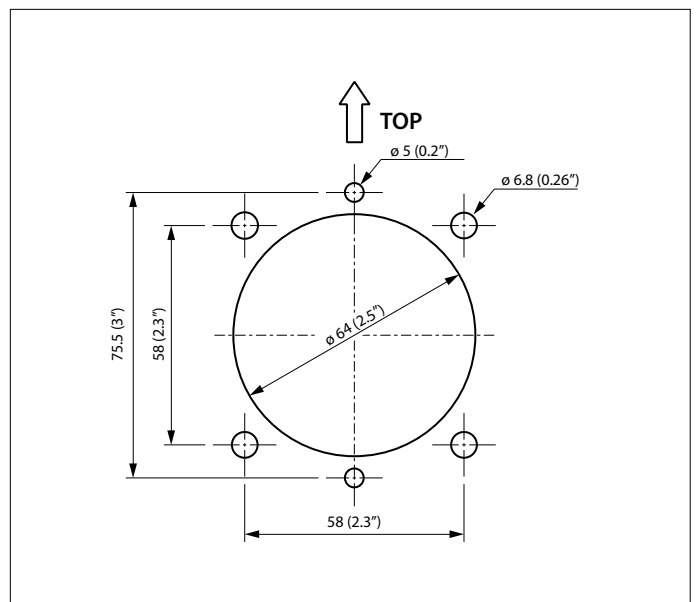


3 Drilling of the holes

- Locate the holes on the dash after the clearance has been checked.
- Use the drill pattern, see page 33.
- If necessary, enlarge the centre hole to accommodate the steering helm assembly.

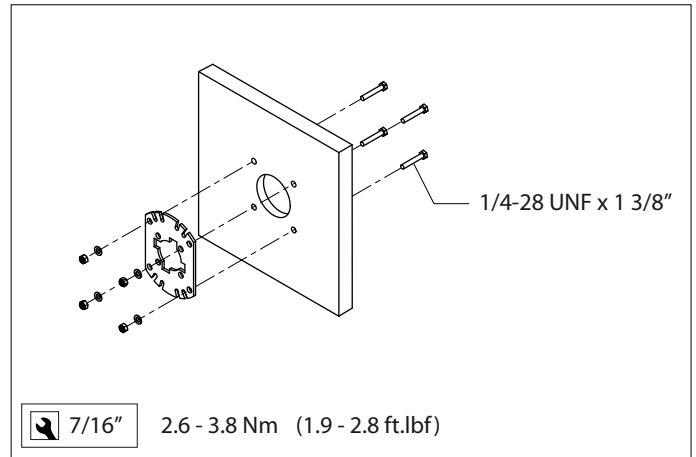
NOTE

One (1) hole must be top centre!



4 Mounting bracket

- Install the mounting bracket; use fasteners as indicated.

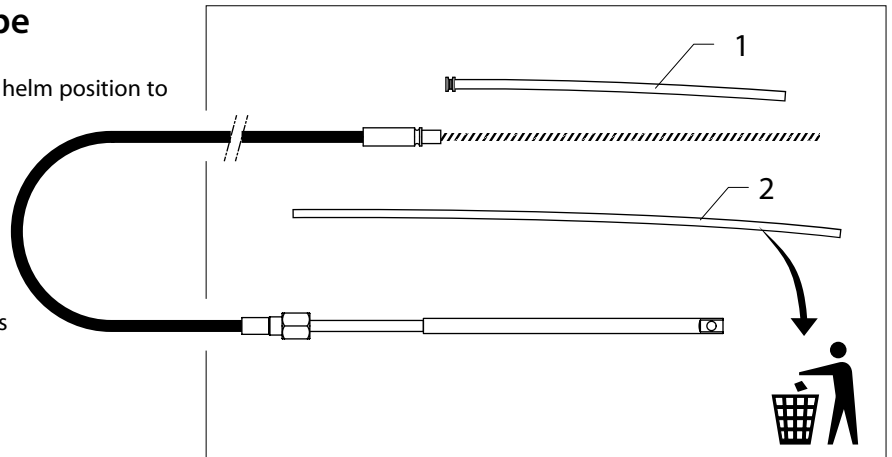


5 Steering cable and spent tube

- Route the steering cable through the boat from helm position to outboard motor.

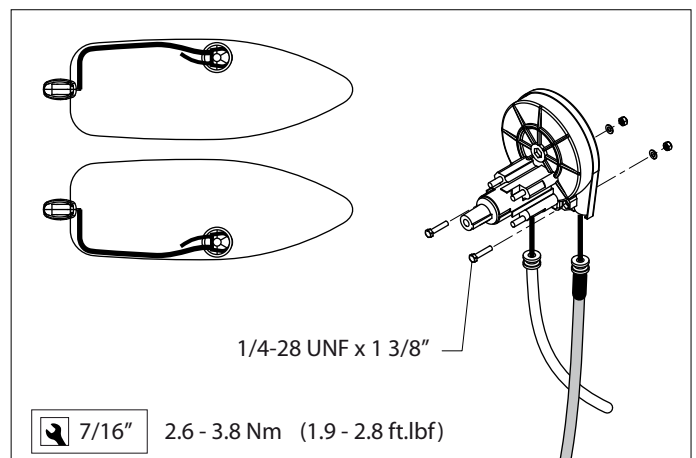
The spent tube (1) protects the inner cable against the surrounding equipment and *visa versa*.

- The protective hose (2), for transport purposes only, can now be removed and discarded.



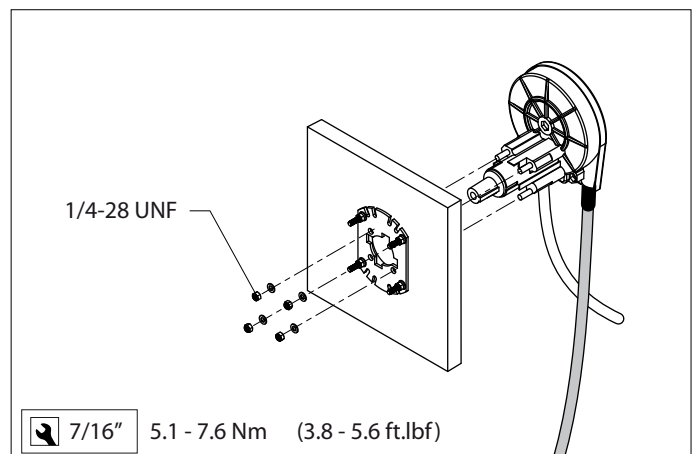
6 Entering cable

- Feed the inner cable through the helm unit while turning the steering wheel to pull cable end to inside the rotary assembly.
- **Check steering direction, making sure that when wheel is turned to the right, the boat will turn to the right.**
- Install spent tube cable cover by slipping it over the cable end.
- Use fasteners as indicated to secure the cable jacket and the spent tube.



7 Helm unit

- Place the helm through the centre hole. There are multiple holes for mounting the helm. Which ones you use will depend on your particular installation location and cable routing.
- Use fasteners as indicated.

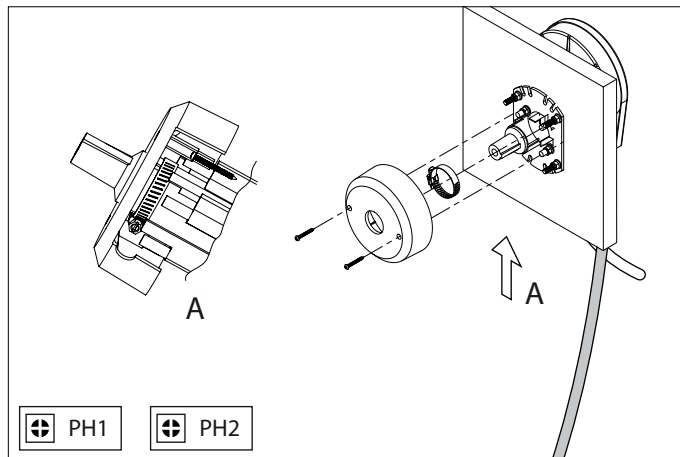


8 Friction brake & bezel

- Insert friction brake to shaft axis, then enforce the friction screw.

Make sure that that the friction brake is positioned in a way that after installation of the bezel the friction screw can be adjusted through the bezel's hole.

- Use fasteners as indicated.



9 Steering wheel

- Place steering wheel on the shaft.
- Install the parts as indicated.

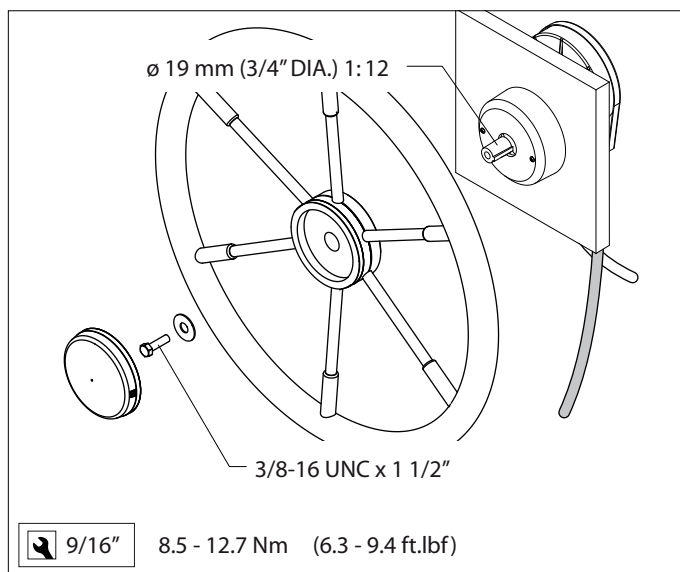


NOTE

Shown steering wheel is just an example. **It is not included.**

- Hold the steering wheel while tightening to avoid cable damage to helm assembly!

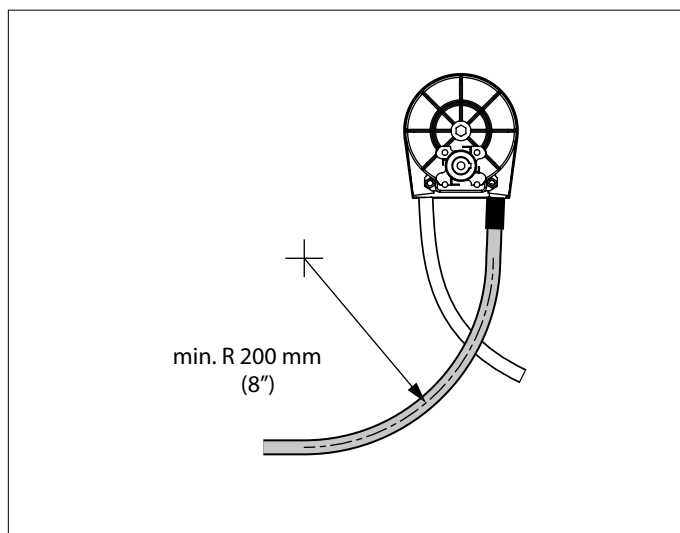
Keep the torque range in mind as indicated.



10 Installing the cable

Take note of the following when installing the cable:

- Ensure the correct (total) cable length is used.
- Make as few loops as possible in the cable and make the bending radius as large as possible (at least 20 cm (8")). Using a smaller bending radius will cause excessive wear on the outer cable.
- The cable must be clamped at regular intervals (every 90 cm (3 ft)).
- Do not install the cable too close to heat sources.
- Prevent cable from chafing.
- After installation, check that the cable can be moved without significant resistance.



11 Installing cable end on tiller

- Connect end of cable to tiller of motor using one of the connection kits. See pages 26 - 29 for installation.
- **Reinforce transom or bulkhead at location where mounting brackets are to be installed if required.**
- Bring if required the centre position of the steering wheel in accordance with the centre position of the tiller. **Check steering direction.**

12 Final inspection

Check the following points before test operation:

- The radius of the cable is nowhere less than 200 mm (8"). (See 10 Installing the cable)
- Make sure the direction of rotation of the steering wheel matches the direction the boat will turn. (See 6 Entering cable)
- Make sure that the end stops of the motor coincide with a cable travel. (See pg. 31)
- Verify that the friction is set correctly. (See 8 Friction brake)
- Check that all nuts and bolts are tightened to the specified torque.

13 Warranty conditions

Failure to comply with the following conditions will cancel any claim on the warranty and Vetus B.V. will not assume responsibility for any resulting damage.

- the steering system is installed together with an outboard motor with a power which exceeds the maximum horsepower rating of the boat,
- the steering system has been used for an application other than that stated in the manual,
- the steering system has been improperly fitted or installed,
- there is a case of normal wear and tear,
- the conditions concerning operation, maintenance and repair have not been followed,
- the steering system has been used differently from what could normally be expected.

14 Maintenance

Checking and maintenance should be carried out:

- at least once per month when used in salt water areas
- at least once per 3 months when used in fresh water areas.

Check and service the following:

14.1 Cable output end

Check all metal parts and the cable output end for corrosion. Remove any old grease from the cable ram and motor swivel connections using a mild solvent, such as kerosene. Spray the cleaned areas with a moisture-displacing lubricant such as WD-40 or equivalent and apply a light coat of good quality marine grease. Do this with the cable ram fully extended.

14.2 Cable

Check the entire cable conduit for cracks or abrasion of the plastic cover. Replace the cable if needed.

14.3 Helm

Check all fasteners such as bolts and nuts for tightness.

14.4 Winter storage

In winter storage or used infrequently, clean the cable ram per the previously mentioned instructions. Cycle the steering several times when applying lubricant.

If at any time the steering system becomes stiff, has an excessive amount of backlash or shows any change in its operating characteristics, it is recommended to have the system checked by authorized dealer.

Note!

- Helm contains no internal field serviceable parts.
- Any attempt at disassembly of these units will void warranty of this product.

15 Technical data

| | |
|--|--|
| Type | : Rotary steering system for 1 outboard |
| Mounting bezel | : 90° |
| Suitable for | : Boats up to 5 m (16 ft) Outboards up to 40 kW (55 HP) For single station use only |
| No. of turns steering wheel H.O. to H.O. | : 2.6 |
| Max. wheel diameter | : 375 mm (15"), with a max. wheel dish of 125 mm (5") or 406 mm (16"), with a wheel dish of less than 50 mm (2") |
| Wheel shaft | : 19 mm (3/4") dia., 1:12 taper |
| Weight, helm unit | : 1.2 kg (2.6 lbs) |
| Cable, | |
| - Travel | : 230 mm (9") |
| - Lengths | : 153 to 610 cm (5 to 20 ft) in steps of 31 cm (1 ft) |
| - Min. bend radius | : 200 mm (8") |
| - Max. loop | : 360° |
| - Weight | : 1,5 m ... 6,1 m ⇒ 1 kg ... 2,8 kg (5 ft ... 20 ft ⇒ 2.2 lbs ... 6.2 lbs) |

HINWEIS!

Diese Anleitung enthält wichtige Sicherheitsinformationen und muss an den Bootsbesitzer weitergeleitet werden.

1 Einführung

Mit diesem Seilzuglenkungssystem lenken Sie das Boot, indem Sie den Außenbordmotor steuern.

Ein vollständiges Seilzuglenkungssystem besteht aus einer Steuereinheit, einem Steuerungsseil und einem Bausatz, um das Seil mit dem Außenbordmotor zu verbinden.

Sie können zwischen vier verschiedenen Sets wählen:

Splashwell Halterung (SSPLASH), Heckmontagehalterung mit kurzer Halterung (STRANS), Heckmontagehalterung mit langer Halterung (STRANSL) oder Motoraufhängung (SLINK).

Eine falsche Montage oder Verwendung von Fremdteilen kann Betriebsstörungen verursachen, die Schäden oder Verletzungen des Bootes oder von Personen zu Folge haben können. Vetus wird keine Verantwortung für all jene Fälle übernehmen, die nicht mit diesen Anleitungsbedingungen übereinstimmen.

Bitte beachten Sie einige Warnungen, die unten angeführt sind:

ACHTUNG

Zeigt an, dass der Anwendungsvorgang, der Betrieb etc. ernste Schäden oder die Zerstörung des Lenksystems zur Folge haben kann. Einige Hinweise **ACHTUNG** zeigen auch an, dass eine potentielle Gefahr besteht, die zu einer ernsthaften Verletzung oder zum Tod führen kann.

HINWEIS

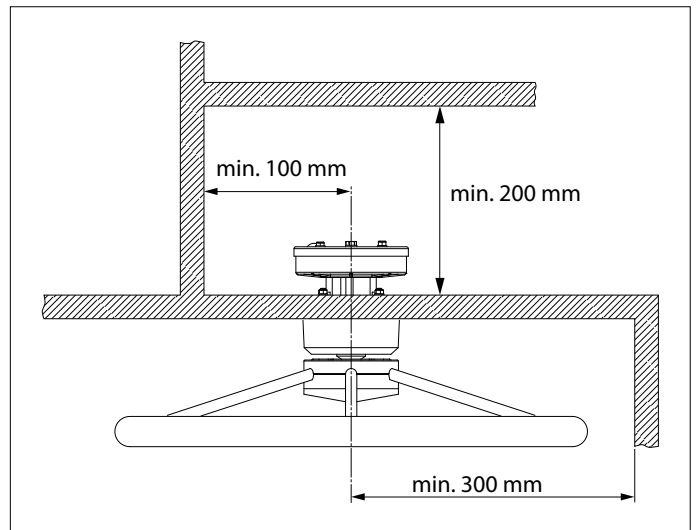
Hebt wichtige Vorgehensweisen, Gegebenheiten etc. hervor.

ACHTUNG

1. Lesen Sie dieses Handbuch sorgfältig vor der Montage.
2. Ersetzen sie keine Teile ohne die Bestätigung von Vetus.
3. Jede Bedingung in diesem Dokument muss erfüllt sein.
4. Zerlegen sie keine Teile des Produktes.

2 Positionierung der Steuereinheit

- Berücksichtigen Sie die Abstandsanforderungen bei der Bestimmung der exakten Position der Steuereinheit um Störungen & Schwierigkeiten während der Montage zu vermeiden.
- Überprüfen Sie auch den Spielraum für den Betrieb des Steuerrades.

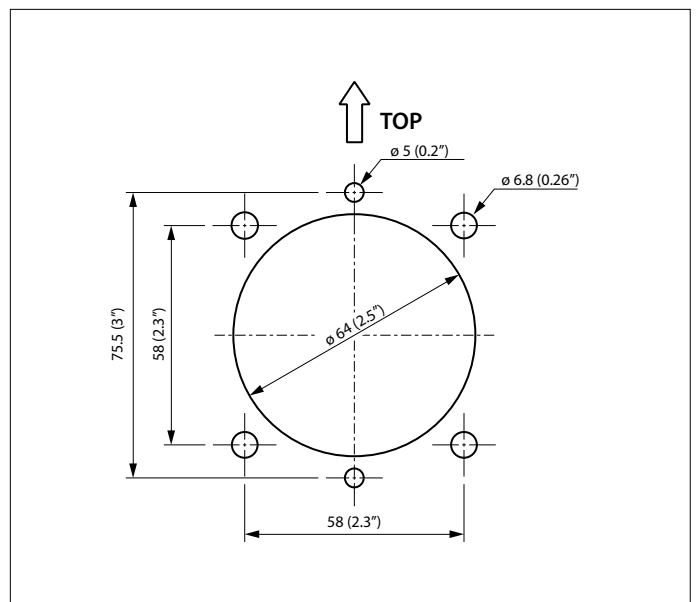


3 Bohren der Löcher

- Platzieren Sie die Löcher auf dem Armaturenbrett, nachdem der Abstand überprüft wurde.
- Verwenden Sie die Bohrschablone, siehe Seite 33.
- Vergrößern Sie gegebenenfalls das Mittelloch um den Steuereinheitfertigung anzupassen.

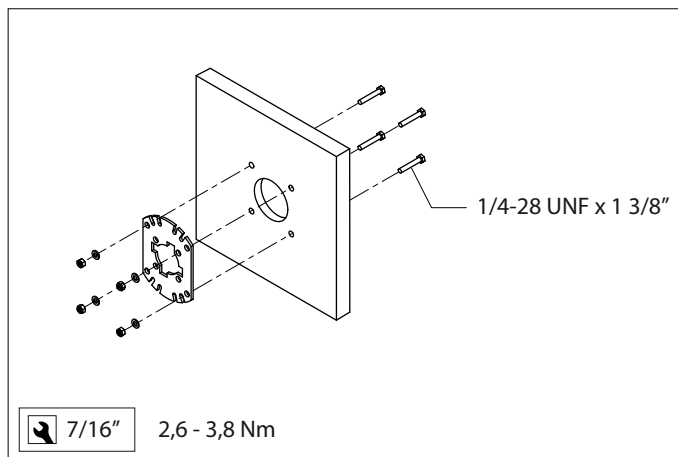
HINWEIS!

Ein (1) Loch muss oben in der Mitte sein!



4 Schraubbefestigung

- Montieren Sie die Schraubbefestigung, benutzen Sie die Befestigungselemente wie angegeben.

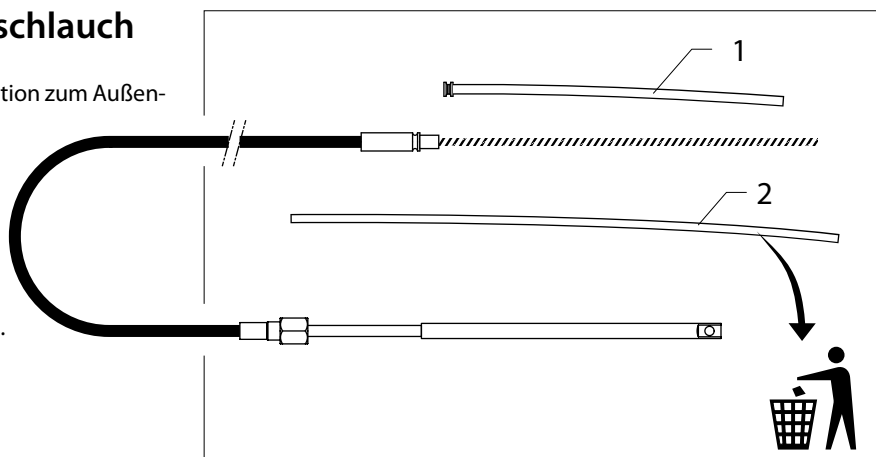


5 Steuerkabel und Gebrauchsschlauch

- Führen Sie das Steuerungsseil von der Steuerposition zum Außenmordmotor durch das Boot.

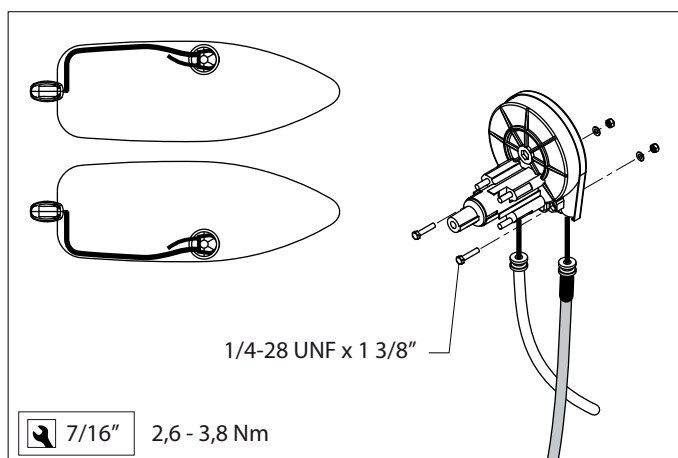
Der Gebrauchsschlauch (1) schützt das Seil gegen die umliegenden Geräte und umgekehrt.

- Der Schutzschlauch (2), nur für Transportzwecke, kann jetzt entfernt und entsorgt werden.



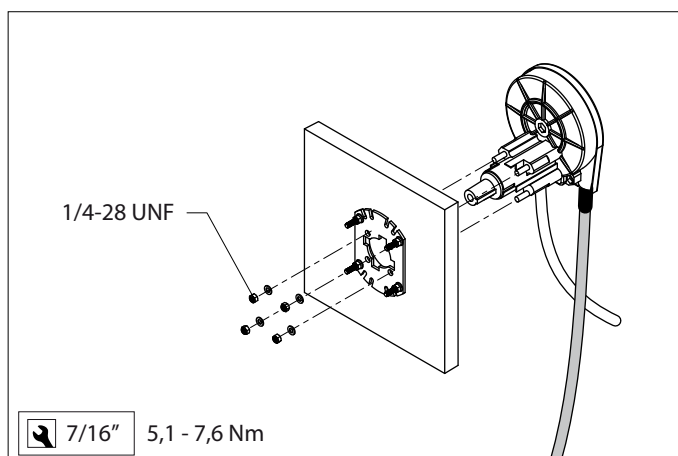
6 Einführen des Innenzuges

- Führen Sie den Innenzug durch die Steuereinheit, während Sie das Steuerrad drehen um das Zugende in den Rotationskörper zu ziehen.
- Überprüfen Sie die Lenkrichtung, um sicherzustellen, dass das Boot sich nach rechts drehen wird, wenn das Steuerrad nach rechts gedreht ist.
- Bringen Sie die Abdeckung des Gebrauchsschlauches an, indem Sie ihn über das Zugende schieben.
- Verwenden Sie die Befestigungselemente, wie angegeben, um den Seilmantel und den Gebrauchsschlauch zu fixieren.



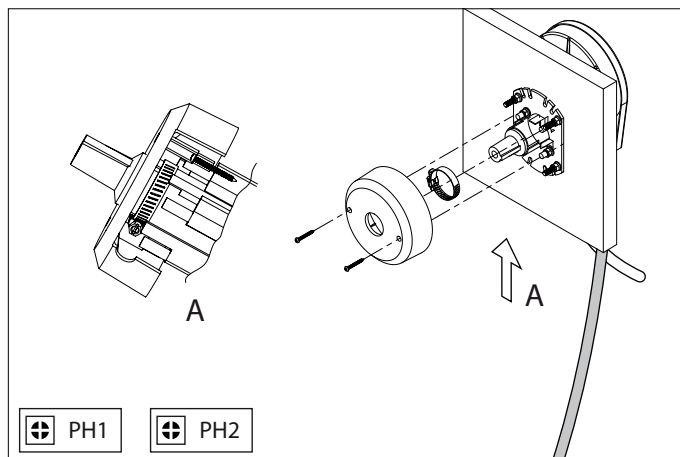
7 Steuereinheit

- Platzieren Sie das Steuer am Mittelloch. Es gibt mehrere Löcher für die Montage des Steuers. Welche Sie verwenden hängt von Ihrem jeweiligen Montageort und ihrer Seilführung ab.
- Verwenden Sie die Befestigungselemente wie angegeben.



8 Reibungsbremse & Blende

- Bringen Sie die Reibungsbremse auf der Wellenachse an, dann ziehen Sie die Friktionsschraube an.
- Stellen Sie sicher, dass die Reibungsbremse so positioniert ist, dass nach der Anbringung der Blende die Friktionsschraube durch das Loch der Blende angepasst werden kann.
- Verwenden Sie die Befestigungselemente wie angegeben.



9 Steuerrad

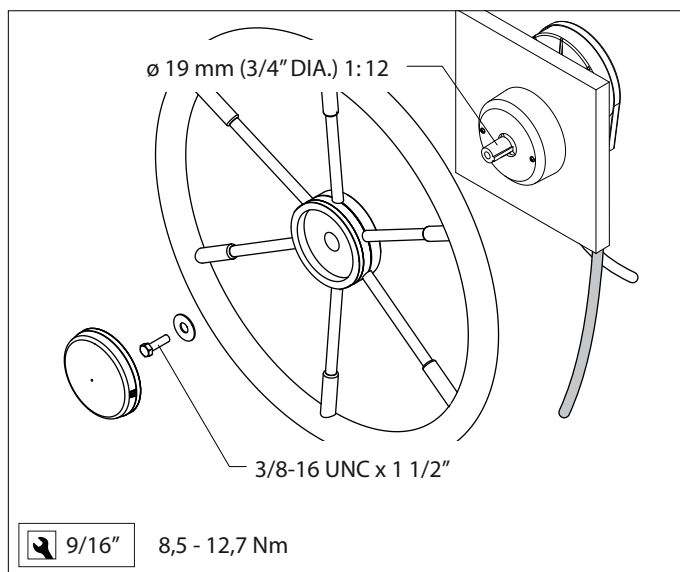
- Platzieren Sie das Steuerrad auf der Achse.
- Montieren Sie die Teile wie angegeben.

HINWEIS!

Das gezeigte Steuerrad ist nur ein Beispiel. **Es ist nicht inbegriffen.**

- Halten Sie das Lenkrad beim Straffen um Seilschäden beim Steuereinbau zu vermeiden.

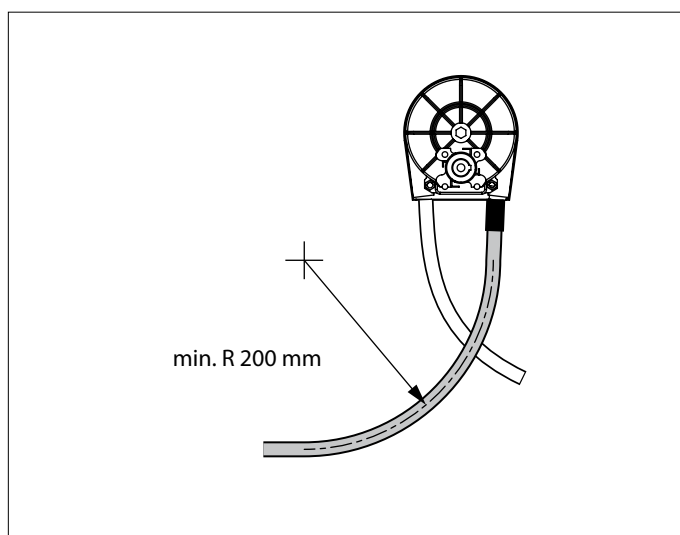
Behalten Sie den Drehmomentbereich im Auge wie angegeben.



10 Anbringung des Seils

Beachten Sie folgendes bei der Anbringung des Seils:

- Stellen Sie sicher, dass (insgesamt) die richtige Seillänge verwendet wird.
- Machen Sie so wenig Schlaufen als möglich in das Seil und machen sie den Biegeradius so groß wie möglich (mindestens 20 cm). Die Verwendung eines kleineren Biegeradius wird übermäßige Abnutzung der Seilzughülle verursachen.
- Das Seil muss in regelmäßigen Abständen befestigt werden (alle 90 cm).
- Bringen Sie das Seil nicht zu nah an Wärmequellen an.
- Vermeiden Sie, dass das Seil irgendwo reibt.
- Überprüfen Sie nach der Anbringung, dass das Seil ohne nennenswerten Widerstand bewegt werden kann.



11 Anbringung des Seilendes am Ruder

- Verbinden Sie das Seilende mit dem Ruder am Moter indem Sie den Bausatz verwenden. Siehe Seite 26-29 für die Montage.
- **Verstärken Sie den Heckbalken oder Dammbalken an der Stelle wo die Befestigungsschrauben angebracht werden, wenn es erforderlich ist.**
- Bringen Sie, wenn erforderlich, die Mittelstellung des Steuerrades in Übereinstimmung mit der Mittelstellung des Ruders. **Überprüfen Sie die Steuerrichtung.**

12 Endkontrolle

Überprüfen Sie die folgenden Punkte, bevor Sie den Betrieb testen:

- Der Radius des Seils beträgt nirgendwo weniger als 200 mm. (Siehe 10 Anbringung des Seils)
- Stellen Sie sicher, dass die Drehrichtung des Steuerrades der Richtung, in die das Boot drehen wird, entspricht. (Siehe 6 Einführen des Innenzuges)
- Stellen Sie sicher, dass die Anschläge des Motors mit dem Seilauzug übereinstimmen. (Siehe Seite 31)
- Überprüfen Sie, ob die Reibung richtig eingestellt ist. (Siehe 8 Reibungsbremse)
- Kontrollieren Sie, ob alle Muttern und Schrauben mit der festgelegten Drehkraft angezogen sind.

13 Garantiebedingungen

Die Nichteinhaltung der folgenden Bedingungen macht jeden Anspruch auf Garantie ungültig und Vetus B.V. wird keine Verantwortung für irgendwelche entstandenen Schäden übernehmen.

- das Steuerungssystem ist zusammen mit einem Außenbordmotor montiert, mit einer Leistung, die die maximale PS-Leistung (Pferdestärke) des Bootes übersteigt,
- das Steuerungssystem wurde unsachgemäß eingebaut oder installiert,
- es ist ein Fall von normaler Abnutzung oder Verschleiß,
- die Bedingungen bezüglich des Betriebes, der Wartung und der Reparatur wurden nicht befolgt,
- das Steuerungssystem wurde anders verwendet, als was man normalerweise erwarten könnte.

14 Wartung

Die Überprüfung und Wartung sollten durchgeführt werden:

- mindestens einmal pro Monat, wenn in Salzwasserbereichen eingesetzt
- mindestens einmal alle 3 Monate, wenn in Süßwasserbereichen eingesetzt.

Überprüfen und warten Sie folgendes:

14.1 Kabelausgangsende

Überprüfen Sie alle Metallteile und das Kabelausgangsende auf Rostbildung. Entfernen Sie etwaiges altes Schmierfett aus dem Kabelzugang und Motorschwenkverbindungen mit einem milden Lösungsmittel wie Kerosin. Sprühen Sie die gereinigten Flächen mit einem feuchtigkeitsverdrängenden Schmiermittel wie WD-40 oder etwas Gleichwertigen ein und tragen Sie eine dünne Schicht Marinefett mit guter Qualität auf. Tun Sie das, während der Kabelzugang voll ausgefahren ist.

14.2 Seil

Überprüfen Sie den gesamten Seilkanal auf Risse oder Abrieb auf der Kunststoffabdeckung. Ersetzen Sie das Seil wenn nötig.

14.3 Steuerung

Überprüfen Sie alle Befestigungselemente wie Schrauben und Muttern auf festen Sitz.

14.4 Winterlagerung

Während der Winterlagerung oder bei seltener Verwendung reinigen Sie den Seilzugang so wie in den zuvor genannten Anweisungen. Drehen Sie die Steuerung mehrmals bei der Anwendung von Schmiermittel.

Wenn das Steuerungssystem zu irgendeinem Zeitpunkt steif wird, zu viel Spiel hat oder irgendwelche Veränderungen in seinen Betriebseigenschaften zeigt, wird empfohlen, das System von einem Vertragshändler überprüfen zu lassen.

HINWEIS!

- Die Steuerung enthält keine internen zu wartenden Teile.
- Jeder Versuch, diese Bestandteile zu zerlegen wird die Garantie dieses Produkts aufheben.

15 Technische Daten

| | |
|--------------------------------|--|
| Typ | : Drehsteuerungssystem für 1 Außenborder |
| Befestigungsblende | : 90° |
| Geeignet für | : Boote bis zu 5 m Außenmotoren bis zu 40 kW (55 PS) Nur für die Verwendung bei einzelnen Stationen |
| Anzahl der Steuerungsdrehungen | |
| Steuerrad H.O. bis H.O. | : 2,6 |
| Max. Steuerrad Durchmesser | : 375 mm, mit einer max. Laufradlänge von 125 mm oder 406 mm, mit einer Laufradlänge von weniger als 50 mm |
| Radwelle | : 19 mm (3/4") Durchmesser, 1:12 Gewinde |
| Gewicht, Steuereinheit | : 1,2 kg |
| Seil, | |
| - Hub | : 230 mm |
| - Länge | : 153 bis 610 cm (5 bis 20 ft) in Abständen von 31 cm (1 ft) |
| - Min. Biege radius: | : 200 mm |
| - Max. Schlaufe | : 360° |
| - Gewicht | : 1,5 m ... 6,1 m ⇒ 1 kg ... 2,8 kg |

REMARQUE!

Cette instruction contient des informations de sécurité importantes et doit être envoyée au propriétaire de bateau.

1 Introduction

Avec ce système de direction de câble rotatoire vous conduisez le bateau en contrôlant le moteur hors-bord.

Des systèmes de direction de câble complets se composent d'une unité de barre, un câble de direction et un kit pour raccorder le babin de câble du moteur hors-bord.

Vous pouvez choisir de 4 ensembles différents:

Le mont de Splashwell (SSPLASH), Tri-sonde tableau arrière avec la parenthèse courte (STRANS), Tri-sonde tableau arrière avec la longue parenthèse (STRANSL) ou le bâti-moteur (SLINK).

L'installation incorrecte ou l'usage de parties étrangères peuvent provoquer l'échec d'opération qui peut s'ensuivre le dommage ou la blessure au bateau ou à la personne. Vetus ne sera pas responsable d'aucuns cas (affaires) qui ne sont pas dans la conformité aux conditions de cette instruction.

2 Positionnement de l'unité de barre

- Prenez les exigences de déblayage dans le compte en déterminant la position exacte de l'unité de barre. Cela pour éviter l'interférence * la difficulté pendant l'assemblage.
- Vérifiez aussi le déblayage pour l'opération de la roue de barre.

3 Forage des trous

- Trouvez les trous sur la pointe après que le déblayage a été vérifié.
- Utilisez le dessin de foreuse, voir la page 33.
- Si nécessaire, élargissez le trou de centre pour loger l'assemblage de barre de direction.

REMARQUE!

Un (1) trou doit être le centre supérieur

S'il vous plaît surveillez quelques avertissements comme mentionné ci-dessous:



AVERTISSEMENT

Indique que les procédures d'utilisation, des actions etc concerné peuvent aboutir aux dégâts sérieux à ou la destruction du système de direction. Quelques indications d'AVERTISSEMENT) informent aussi qu'un danger potentiel existe qui peut causer à la blessure grave ou la mort.



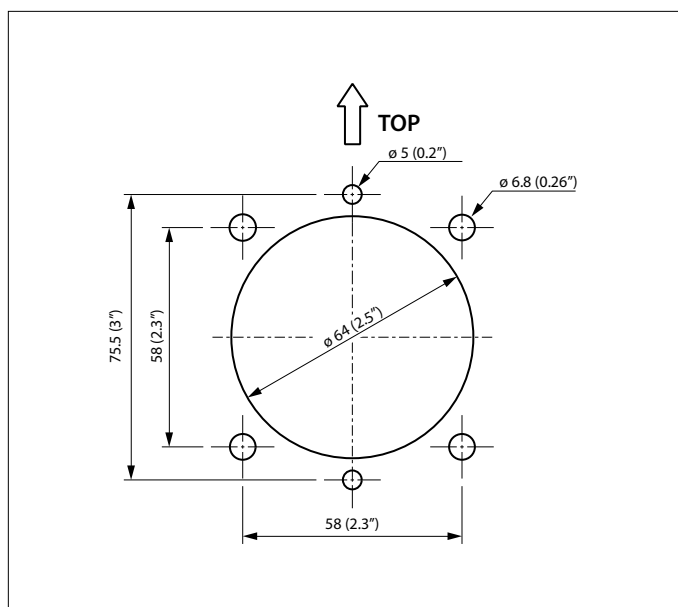
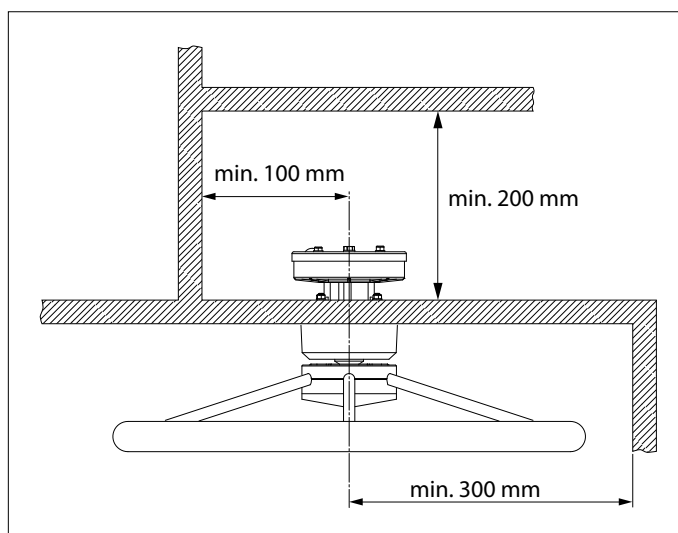
REMARQUE!

Soulignez des procédures importantes, des circonstances etc.



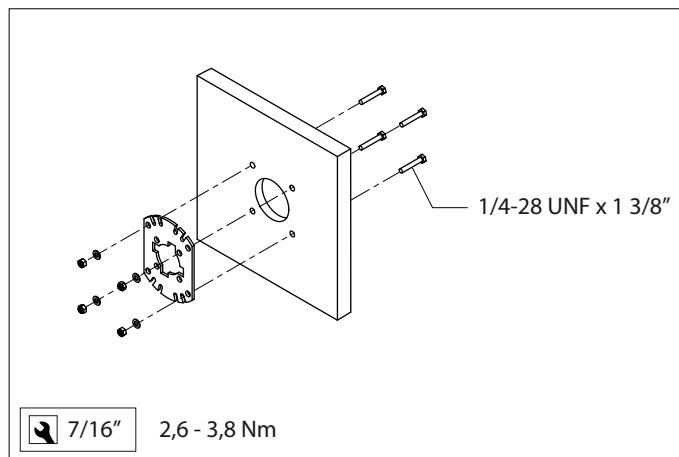
AVERTISSEMENT

- 1 Lisez ce manuel attentivement avant l'installation.
- 2 Ne substituez pas de parties sans confirmation de Vetus.
- 3 Chaque condition dans ce document doit être réalisée.
- 4 Ne désassemblez pas de parties du produit.



4 Support de fixation

- Installez le support de fixation; utilisez des fermetures comme indiqué.

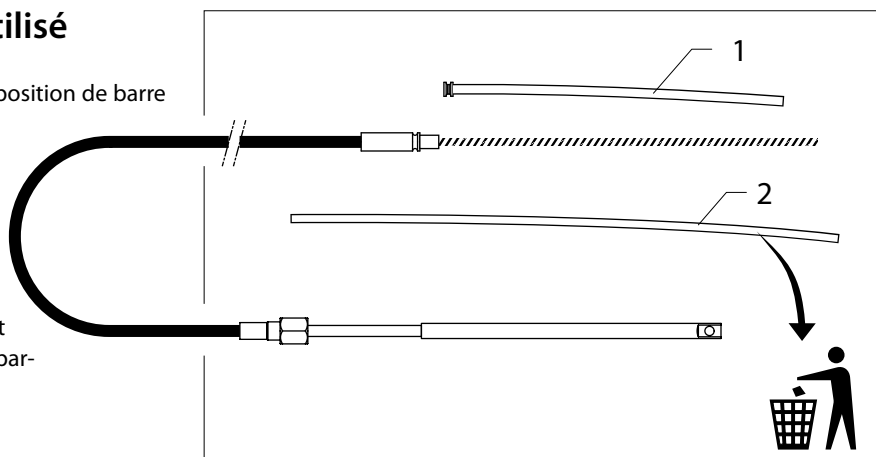


5 Direction de câble et tube utilisé

- Guidez le câble de direction par le bateau de la position de barre au moteur hors-bord.

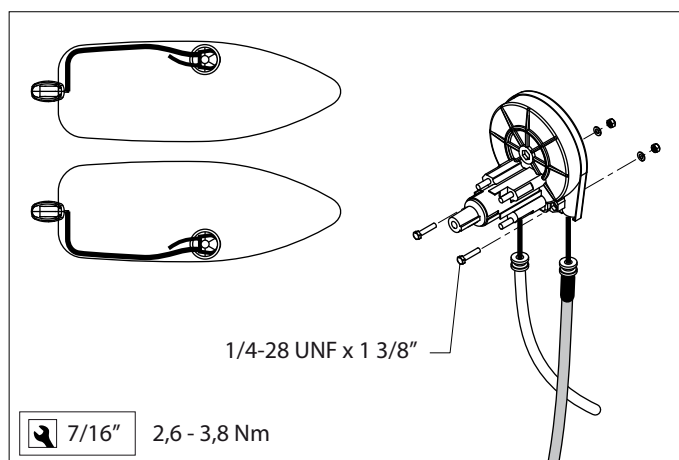
Le tube utilisé (1) protège le câble intérieur contre l'équipement environnant et le vice versa.

- Le tuyau protecteur (2), pour les buts de transport seulement, peut maintenant être enlevé et débarrassé.



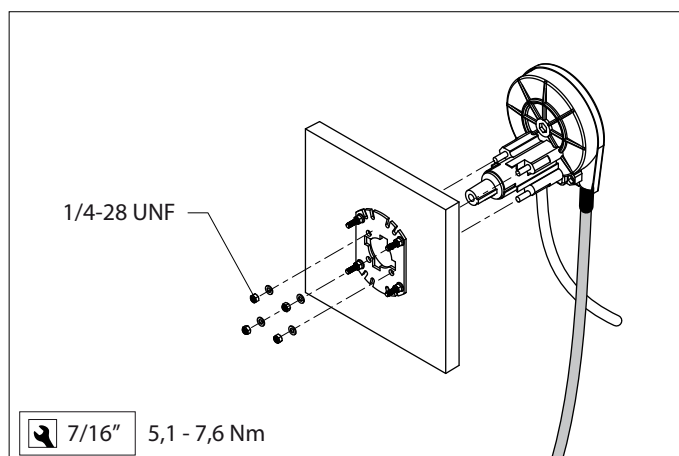
6 Entrant dans le câble

- Alimentez le câble intérieur par l'unité de barre en tournant la roue de barre pour tirer la fin câblée à l'intérieur l'assemblage rotatoire.
- **Vérifiez le kit de direction, en vous assurant que quand la roue est tournée vers la droite, le bateau tournera vers la droite.**
- Installez la couverture de câble de tube passée en le glissant au cours de la fin de câble.
- Utilisez des fermetures comme indiqué pour protéger la veste câblée et le tube utilisé.



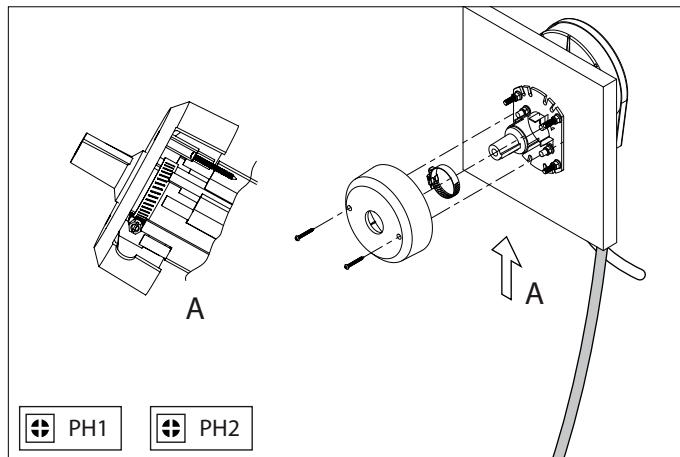
7 Unité de barre

- Placez la barre par le trou de centre. Il y a des trous multiples pour monter la barre. Que vous utilisez comptera sur votre endroit particulier d'installation et le cheminement de câble.
- Utilisez des fermetures comme indiqué.



8 Frein de friction & biseau

- Le frein de friction d'insertion à l'axe de puits, faites ensuite respecter la vis de friction.
- Assurez-vous que le frein de friction est placé dans une voie qu'après l'installation du biseau la vis de friction peut être réglée par le trou du biseau.
- Utilisez des fermetures comme indiqué.



9 Roue de barre

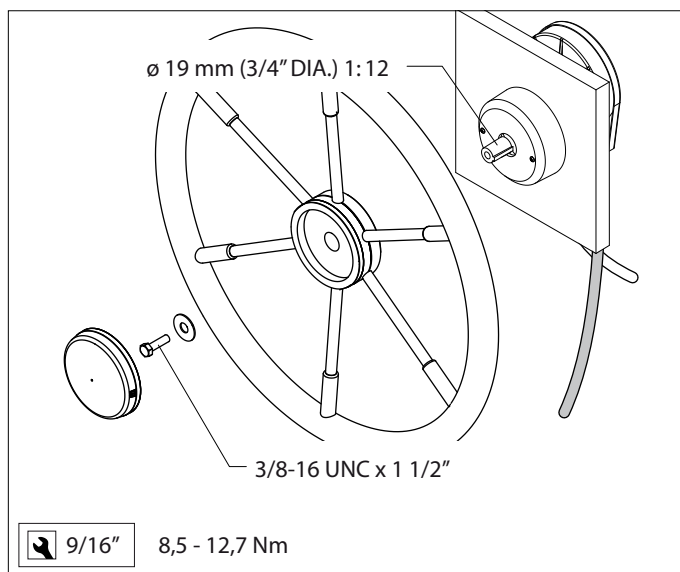
- Roue de barre d'endroit sur le puits.
- Installez les parties comme indiqué.

REMARQUE!

La roue de barre montrée est juste un exemple. Il n'est pas inclus.

- Tenez la roue de barre en serrant éviter le dommage câblé à l'assemblage de barre!

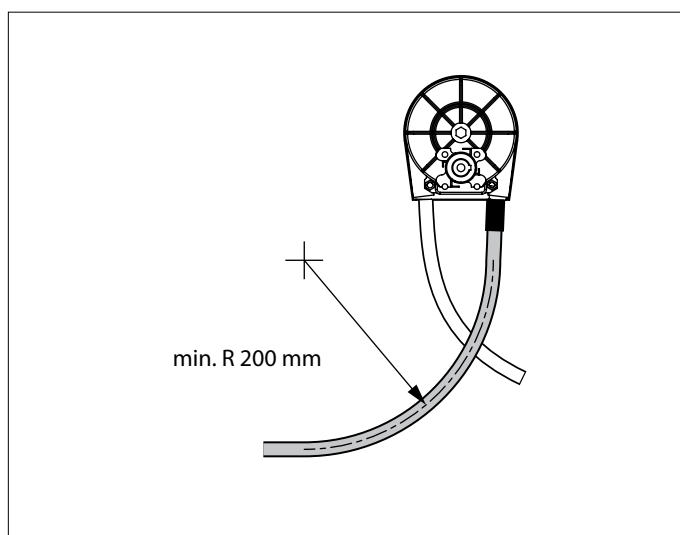
Gardez la gamme de moment de torsion en tête comme indiqué.



10 Installation du câble

Prenez note du suivant en installant le câble:

- Garantisiez que la longueur câblée (totale) correcte est utilisée.
- Faites comme peu de boucles que possible dans le câble et faites le rayon tournant le plus large possible (au moins 20 centimètres). L'utilisation d'un plus petit rayon tournant provoquera des vêtements excessifs du câble extérieur.
- Le câble doit être serré à intervalles réguliers (tous 90 centimètres).
- N'installez pas le câble trop proche pour chauffer des sources.
- Empêchez le câble de la friction.
- Après l'installation, vérifiez que le câble puisse être déplacé sans résistance significative.



11 L'installation du câble finit sur la barre

- Raccordez la fin de câble à la barre de moteur en utilisant un des kits de connexion. Voir des pages 26 - 29 pour l'installation.
- **Renforcez le tri-sonde tableau arrière ou la cloison à l'endroit où les supports de fixation doivent être installés si exigé.**
- Apportez si exigé la position de centre de la roue de barre conformément à la position de centre de la barre. **Vérifiez le kit de direction.**

12 Inspection finale

Vérifiez les points suivants avant l'opération d'essai:

- Le rayon du câble n'est nul part moins de 200 millimètres. (Voir 10 Installer le câble)
- Assurez-vous que la direction de rotation de la roue de barre correspond à la direction que le bateau tournera. (Voir 6 Entrer dans le câble)
- Assurez-vous que les arrêts de fin du moteur coïncident avec un voyage câblé. (Voir page 31)
- Vérifiez que la friction est mise correctement. (Voir 8 frein de Friction)
- Vérifiez-le toutes les noix et les verrous sont serrés au moment de torsion indiqué.

13 Conditions de garantie

L'échec de se plier aux conditions suivantes annulera n'importe quelle revendication sur la garantie et Vetus B.V. ne supposera pas de responsabilité pour aucun dommage s'ensuivant.

- le système de direction est installé ensemble avec un moteur hors-bord et avec un pouvoir qui excède l'estimation de cheval-vapeur maximum du bateau,
- le système de direction a été utilisé pour une application autre que cela a exposé dans le manuel,
- le système de direction a été de manière malséante correspondu ou installé,
- il y a un cas de vêtements normaux et de déchirure,
- les conditions concernant l'opération, la maintenance et la réparation n'ont pas été suivies,
- le système de direction a été utilisé différemment de ce qui pourrait normalement être attendu.

14 Maintenance

Le contrôle et la maintenance devraient être effectués:

- au moins une fois par mois quand utilisé dans les régions d'eau de sel
- au moins une fois par 3 mois quand utilisé dans les régions d'eau douce.

Vérifiez et entretenez le suivant:

14.1 Fin de production de câble

Vérifiez toutes les parties en métal et la fin de production câblée pour la corrosion. Enlevez n'importe quelle vieille graisse du béliet câblé et le moteur font pivoter des connexions en utilisant un solvant léger, comme le pétrole. Arrosez les régions nettoyées avec un lubrifiant déplaçant humidité comme WD-40 ou équivalent et appliquez un manteau clair de graisse de fusilier marin de bonne qualité. Faites-le avec le béliet câblé complètement prolongé.

14.2 Câble

Vérifiez le conduit de câble entier pour les craquements ou l'abrasion de la couverture de plastique. Remplacez le câble si nécessaire.

14.3 Barre

Vérifiez toutes les fermetures comme les verrous et les noix pour l'étréoussesse.

14.4 Entreposage d'hiver

Dans l'entreposage d'hiver ou utilisé rarement, nettoyez le béliet de câble par les instructions auparavant mentionnées. Le cycle de direction plusieurs fois en appliquant le lubrifiant.

Si d'un moment à l'autre le système de direction devient rigide, a une quantité excessive de contrecoup ou montre un changement dans ses caractéristiques opérantes, il est recommandé de faire vérifier le système par le commerçant autorisé.

REMARQUE!

- La barre ne contient aucune partie utile intérieure de terrain.
- N'importe quel essai du démantèlement de ces unités ira faire la garantie nulle de ce produit.

15 Données techniques

| | |
|-----------------------------|---|
| Type | : le système de direction de rotataire pour 1 moteur hors-bord |
| Montage du biseau | : 90° |
| Convenable pour | : Les bateaux jusqu'à 5 m Moteurs hors-bord jusqu'à 40 kW (55 ch) Car la station simple utilisent seulement |
| No. de tours de direction | |
| la roue H.O à H.O. | : 2,6 |
| Diamètre de la roue de Max. | : 375 millimètres, avec un plat de roue de max de 125 millimètres ou 406 millimètres, avec un plat de roue de moins de 50 millimètres |
| Puits de roue | : 19 mm (3/4 ") dia., 1:12 cierge |
| Poids, unité de barre | : 1,2 kg |

Câble,

- Voyage : 230 millimètres
- Longueurs : 153 à 610 centimètres (5 à 20 ft)
dans les pas de 31 centimètres (1 ft)
- Rayon de courbe minimal: 200 millimètres
- Boucle maximum : 360°
- Poids : 1,5 m ... 6,1 m ⇒ 1 kg ... 2,8 kg

 **¡NOTA!**

Estas instrucciones contienen importante información de seguridad, y deben ser enviadas al propietario del barco.

1 Introducción

Con este cable de dirección rotatoria usted dirige la embarcación controlando el motor fuera de borda.

El completo sistema de cable de dirección consta de un timón, un cable de dirección y un kit para conectar el cable al motor fuera de borda.

Puede escoger entre cuatro equipos de ensamblaje diferentes: El ensamblaje Splashwell (SSPLASH), el ensamblaje del espejo de popa de abrazadera corta (STRANS), el ensamblaje Transom de abrazadera larga (STRANSL) o el ensamblaje de motor (SLINK).

La instalación incorrecta o el uso de piezas no autorizadas puede causar fallos operativos que podrían provocar daños en la embarcación y lesiones a las personas. Vetus no se responsabilizará de ninguno de tales casos producidos por la falta de conformidad con estas instrucciones.

2 Posicionamiento de la unidad del timón

- Tenga en consideración las distancias cuando determine la posición exacta de la unidad del timón. Ésto se hace para evitar interferencias y dificultades durante el ensamblaje.
- También compruebe la distancia operativa del timón.

3 Taladrado de los orificios

- Después de haber comprobado las distancias localice los agujeros del tablero.
- Use el patrón de perforación, ver página 33.
- Si fuera necesario, agrande el centro del orificio para encajar el ensamblaje del timón.

 **¡NOTA!**

¡Un (1) agujero debe estar en el centro de la parte superior!

Por favor, tenga en cuenta las advertencias detalladas a continuación:



PRECAUCIÓN

Indica que las acciones, procedimientos de uso, etc. indicados pueden resultar en daños serios o la destrucción del sistema de dirección. Algunas indicaciones de **PRECAUTION** también advierten de que existe un riesgo potencial que puede provocar lesiones graves o la muerte.



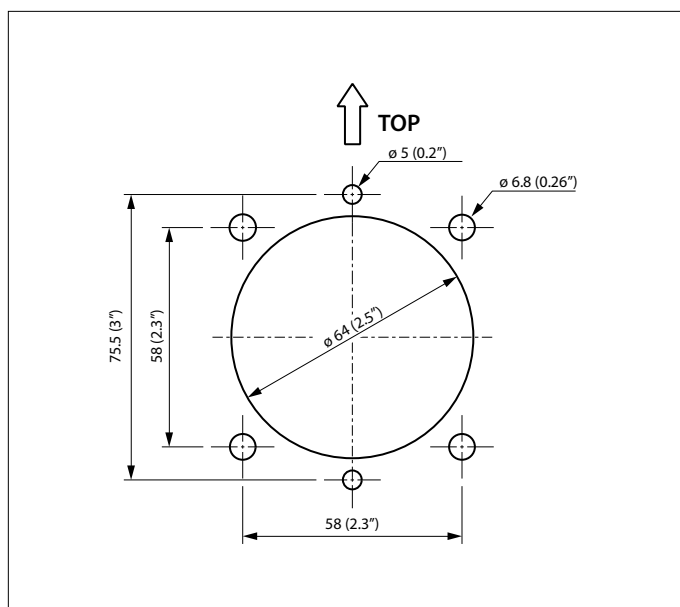
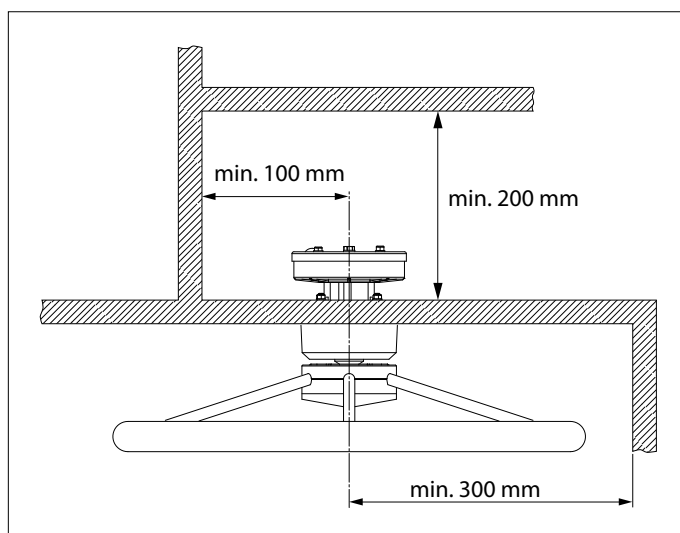
¡NOTA!

Enfatiza procedimientos importantes, circunstancias, etc.



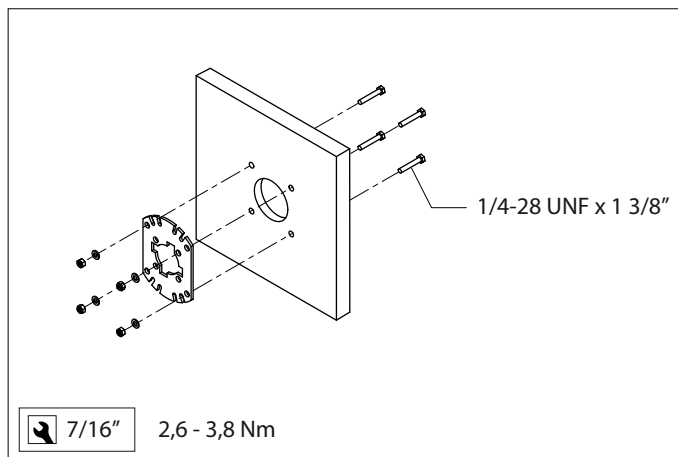
PRECAUCIÓN

- 1 Lea esta manual detenidamente antes de la instalación.
- 2 No cambie piezas sin la previa confirmación de Vetus.
- 3 Se debe cumplir cada condición incluida en este documento.
- 4 No desmonte ninguna pieza de este producto.



4 Abrazadera de montaje

- Instale la abrazadera de montaje; use los cierres tal como se indica.

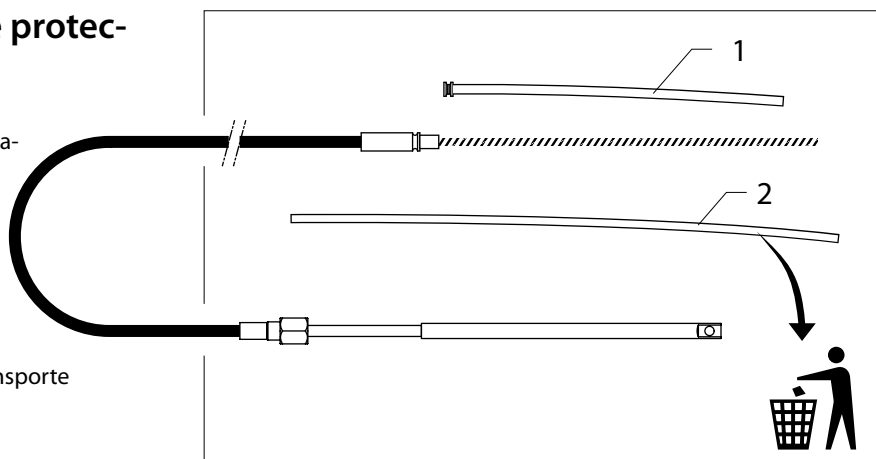


5 Cable de dirección y tubo de protección

- Tienda el cable de dirección a través de la embarcación desde la posición del timón al motor fuera de borda.

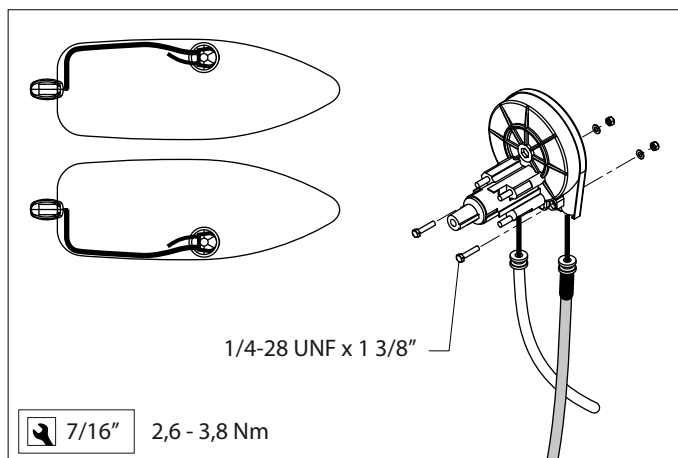
El tubo de protección (1) protege el cable interno del equipo circundante y viceversa.

- La manguera de protección (2), para fines de transporte únicamente, ya se puede quitar y descartar.



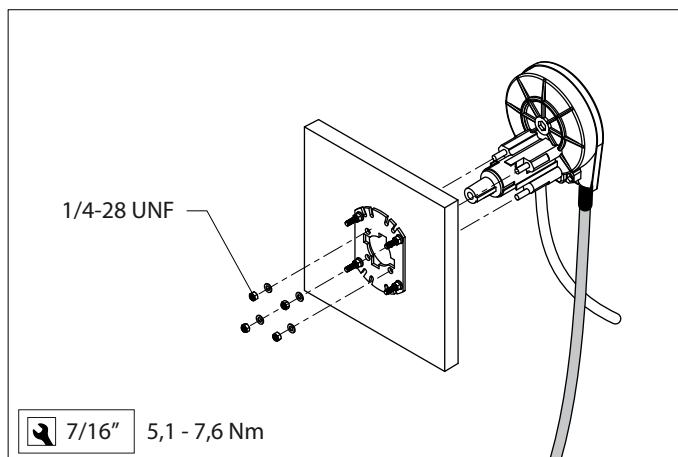
6 Introducción del cable

- Pase el cable interno a través de la unidad del timón mientras gira el timón para tirar del cabo del cable e introducirlo en el ensamblaje giratorio.
- **Compruebe la dirección del timón, asegurándose de que cuando se gira el timón hacia a derecha, la embarcación virará a la derecha.**
- Instale la cubierta del cable de protección deslizándola sobre el cabo del cable.
- Use los cierres tal como se indica para fijar la chaqueta del cable y del tubo protector.



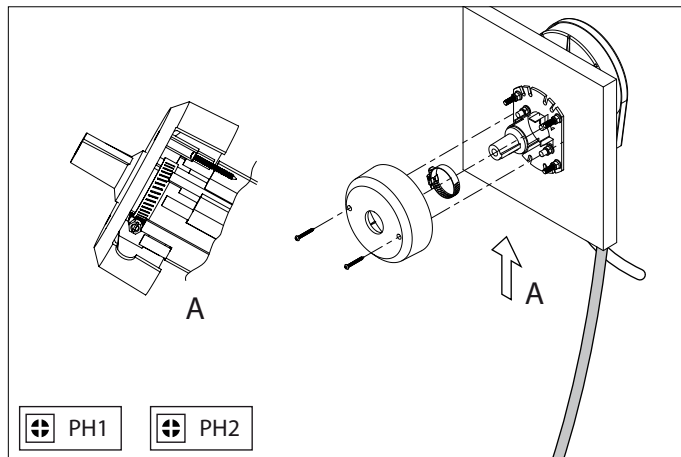
7 Unidad del timón

- Ponga el timón a través del orificio central. Para montar el timón hay diversos orificios. Aquellos que use dependerán de la localización de su instalación y del tendido del cable.
- Use los cierres tal como se indica.



8 Freno de fricción y bisel

- Inserte el freno de fricción en el eje del árbol, luego fije el tornillo de fricción.
- Asegúrese de que el freno de fricción esté puesto de manera que tras la instalación el bisel el tornillo de fricción se pueda ajustar a través del orificio del bisel.
- Use los cierres tal como se indica.



9 Timón

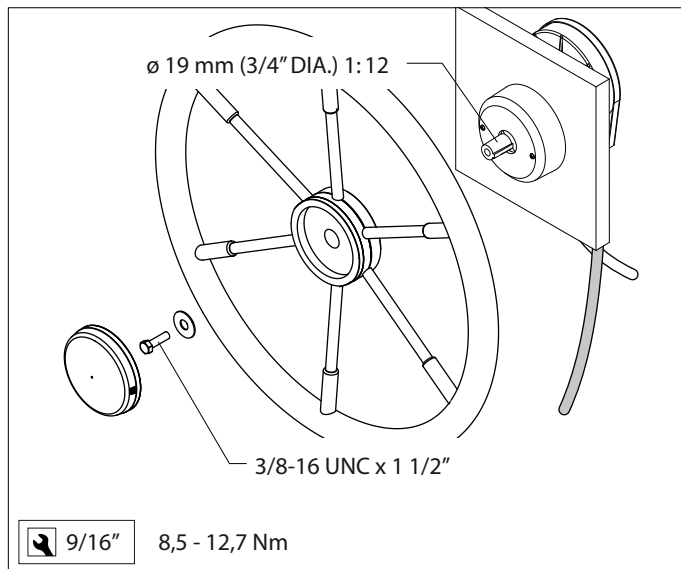
- Ponga el timón en el eje.
- Instale las piezas tal como se indica.

¡NOTA!

El timón de muestra es tan sólo es un ejemplo. **No está incluido.**

- ¡Sujete el timón mientras lo esté fijando para evitar daños del cable en el ensamblaje del timón!

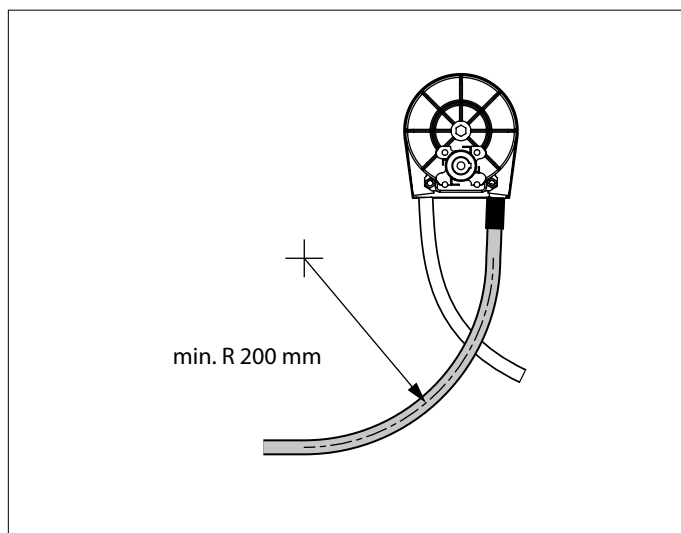
Tenga en cuenta que se debe aplicar la fuerza de torsión indicada.



10 Instalación del cable

Tome nota de lo siguiente cuando instale el cable:

- Asegúrese de se utiliza la longitud de cable (total) correcta.
- Procure que el cable tenga los menos bucles posibles y trate también de que el radio de curvatura sea lo más grande posible (como mínimo 20 cm). Si aplica un radio de curvatura menor causará un excesivo desgaste en el cable externo.
- El cable se debe grapar a intervalos regulares (cada 90 cm).
- No instale el cable demasiado próximo a fuentes de calor.
- Evite fricciones en el cable.
- Después de la instalación, compruebe que el cable se pueda mover sin resistencia significativa.



11 Instalación del cabo del cable en la caña del timón

- Conecte el cabo del cable a la caña del timón del motor usando uno de los kits de conexión. Ver las páginas 26 - 29 para la instalación.
- **Refuerce el espejo de popa o partición en la posición donde se va a instalar las abrazaderas de montajes, si se requiere.**
- Si se requiere haga corresponder la posición central del timón con la posición central de la caña de timón. **Compruebe la dirección del timón.**

12 Inspección final

Compruebe los puntos siguientes antes de la operación de prueba:

- Que el radio del cable no sea menor a 200 mm. (Ver punto 10, Instalación del cable)
- Asegúrese que la dirección de la rotación del timón corresponde a la dirección en la que la embarcación virará. (Ver punto 6, introducción del cable)
- Asegúrese de que las paradas finales del motor coincidan con la dirección del cable. (Ver pg. 31)
- Verifique que la fricción sea correcta. (Ver punto 8, freno de fricción)
- Compruebe que todas las tuercas y pernos estén firmemente apretados con la fuerza de torsión específica.

13 Condiciones de la garantía

El incumplimiento de las condiciones siguientes anulará cualquier reclamación de la garantía y Vetus B.V. no asumirá responsabilidad alguna por los daños resultantes:

- Si el sistema de dirección se instala conjuntamente con un motor fuera de borda de una potencia que exceda el máximo de caballos de potencia de un bote,
- Si el sistema de dirección ha sido usado para otra aplicación de las especificadas en este manual,
- Si el sistema de dirección se ha instalado o acoplado incorrectamente,
- Se ha producido el desgaste normal de uso,
- Si no han seguido las condiciones propias a la operación, mantenimiento y reparación adecuada,
- Si el sistema de dirección se ha usado de modo diferente para que el que ha sido diseñado.

14 Mantenimiento

La comprobación y mantenimiento del sistema se debería llevar a cabo:

- Como mínimo una vez cada mes si la embarcación navega en aguas marinas
- Como mínimo una vez cada tres meses si la embarcación navega por aguas de río
- Comprobar y hacer mantenimiento de lo siguiente:

14.1 Cabo del cable

Comprobar que todas las piezas metálicas y el cabo del cable no estén oxidados. Quitar grasa vieja de las conexiones de l cable del cilindro y del engranaje del motor utilizando un disolvente suave, como el queroseno. Rocíe las áreas limpiadas con lubricante que elimine la humedad, como WD-40 o equivalente y aplique una ligera capa de de grasa marina de buena calidad. Hágalo con el cable del cilindro completamente extendido.

14.2 Cable

Compruebe que no haya grietas o quemaduras en la cobertura plástica de todo el largo del cable. Cambie el cable si es necesario.

14.3 Timón

Compruebe la firmeza de todas las fijaciones, tales como tuercas y pernos.

14.4 Almacenamiento durante el invierno

Si guarda la embarcación durante el invierno o no la usa por mucho tiempo, limpie el cable del cilindro según las instrucciones mencionadas anteriormente. Gire el cable de dirección varias veces cuando aplique el lubricante.

Si en algún momento el sistema de dirección adquiere rigidez, tiene un excesivo retroceso o muestra algún cambio en sus características operativas, se recomienda que el sistema sea comprobado por un distribuidor autorizado.

¡NOTA!

- El timón no contiene piezas internas que requieran mantenimiento.
- Cualquier intento de desmontar estas unidades anulará la garantía del producto.

15 Datos técnicos

| | |
|-----------------------------------|--|
| Tipo | : sistema de dirección rotatorio para 1 fuera de borda |
| Bisel de montaje | : 90° |
| Adecuado para | : Botes de hasta 5 m Fuera bordas de hasta 40 kW (55 CV) Únicamente para uso de una estación |
| Nº de giros del timón H.O. a H.O. | : 2,6 |
| Diámetro máx. del timón | : 375 mm, con una máxima inclinación lateral de 125 mm o 406 mm, con una inclinación lateral no menor de 50 mm |
| Eje del timón | : 19 mm (3/4") dia., 1:12 taper |
| Peso, unidad del timón | : 1,2 kg |
| Cable, | |
| - Grosor | : 230 mm |
| - Longitudes | : 153 a 610 cm (5 a 20 ft) En pasos de 31 cm (1 ft) |
| - Min. radio curvatura | : 200 mm |
| - Máx. bucle | : 360° |
| - Peso | : 1,5 m ... 6,1 m ⇒ 1 kg ... 2,8 kg |

 **ATTENZIONE!**

Queste istruzioni contengono importanti informazioni sulla sicurezza e devono essere riportate al possessore della barca.

1 Introduzione

Con questo cavo a rotazione al timone si naviga controllando il motore fuoribordo.

Un sistema completo di cavo al timone consiste in un timone, un cavo per lo sterzo e un kit per collegare il cavo al motore fuoribordo. Potete scegliere tra 4 set diversi:

Supporto Splashwell (SSPLASH), Supporto Transom a staffa corta (STRANS), Supporto Transom a staffa lunga (STRANSL) o Supporto Engine (SLINK).

La scorretta installazione o uso delle parti esterne può causare il fallimento della stessa e può provocare Danni alla barca o alle persone. Vetus non si riterrà responsabile in caso di non conformità con le condizioni di queste istruzioni.

Tenete a mente i seguenti avvertimenti sotto elencati:

 **CAUTELA!**

Sta ad indicare che le procedure d'uso, azioni etc. possono causare seri danni o distruggere il sistema di pilotaggio. **CAUTELA** indica anche che sussiste un potenziale pericolo che può causare gravi ferite o la morte.

 **ATTENZIONE!**

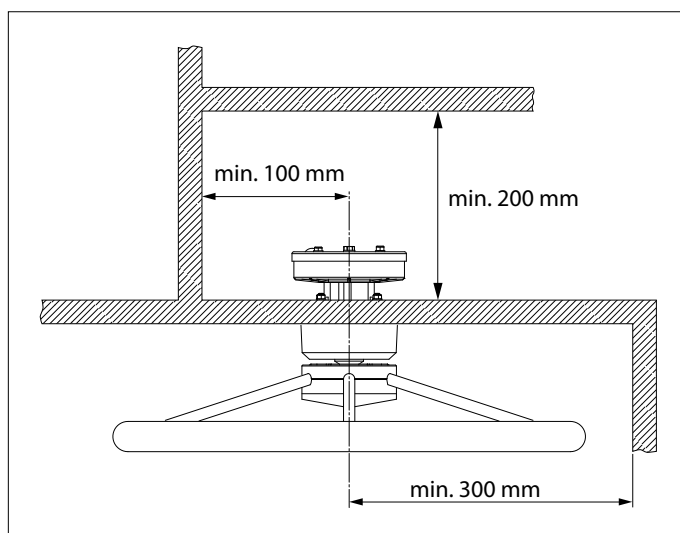
Sottolinea importanti procedure, circostanze etc..

 **CAUTELA!**

- 1 Leggere attentamente questo manuale prima dell'installazione.
- 2 Non sostituire delle parti senza la conferma di Vetus.
- 3 Ogni condizione presente in questo manuale deve essere scrupolosamente seguita.
- 4 Non smontare nessuna parte del motore.

2 Posizionamento del timone

- Considerate lo spazio libero quando determinerete l'esatto posizionamento del timone. Ciò eviterà interferenze & difficoltà in fase di assemblaggio.
- Considerate lo spazio libero per l'operazione con il timone.

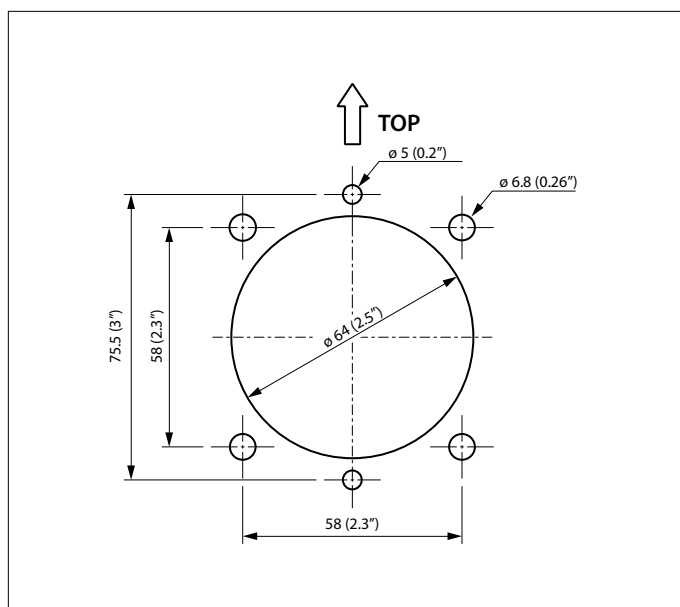


3 Trapanatura dei fori

- Localizzati i buchi dopo aver controllato lo spazio libero.
- Usate lo schema di perforazione che trovate a pagina 33.
- Se necessario, ingrandite il foro centrale per far entrare meglio il timone.

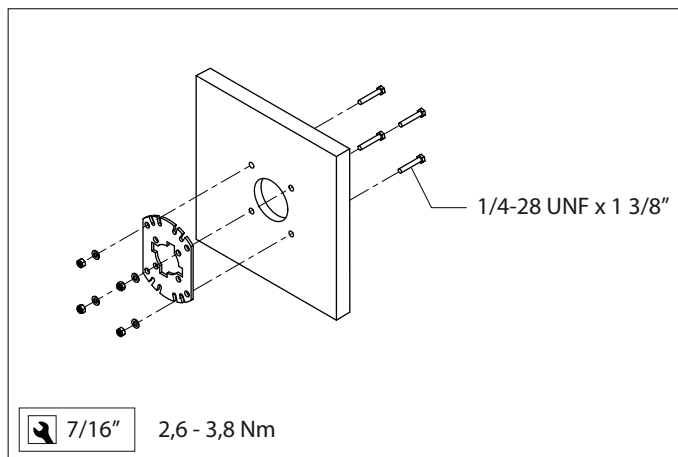
 **ATTENZIONE!**

Un (1) buco deve essere centrato!



4 Staffa di supporto

- Installare la staffa di supporto; usare le chiusure come indicato.



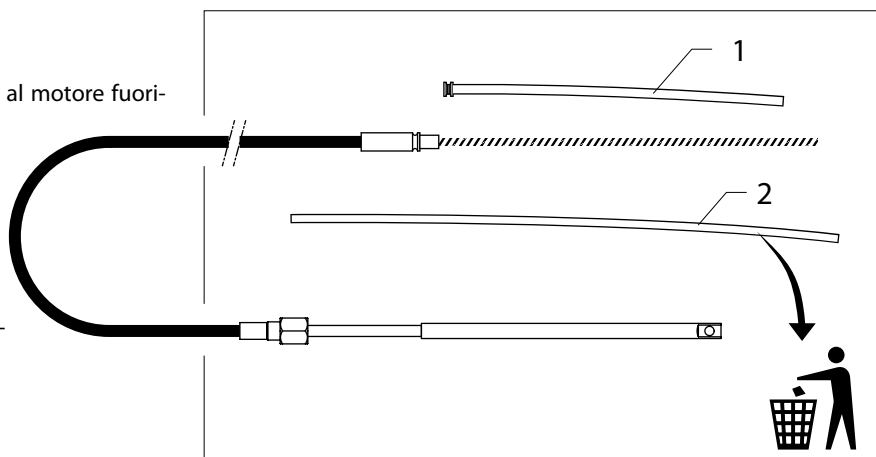
7/16" 2,6 - 3,8 Nm

5 Cavo e tubo vuoto

- Far ruotare il cavo intorno alla barca dal timone al motore fuoribordo.

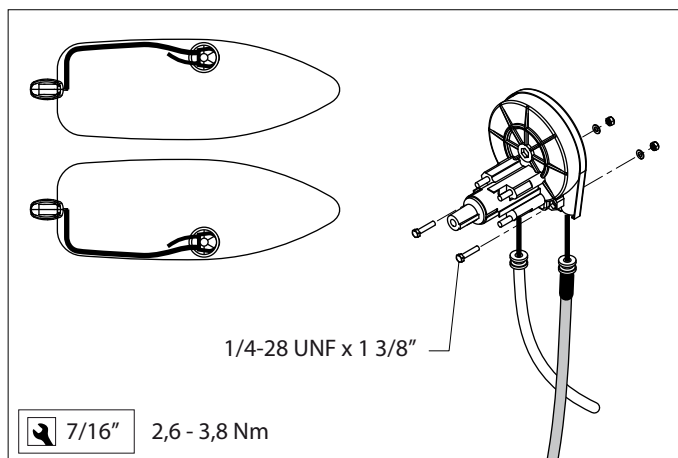
Il tubo vuoto (1) protegge l'interno del cavo contro l'equipaggiamento attorno e vice versa.

- La manichetta protettiva (2), per soli scopi di trasporto, può ora essere rimossa e gettata.



6 Cavo d'ingresso

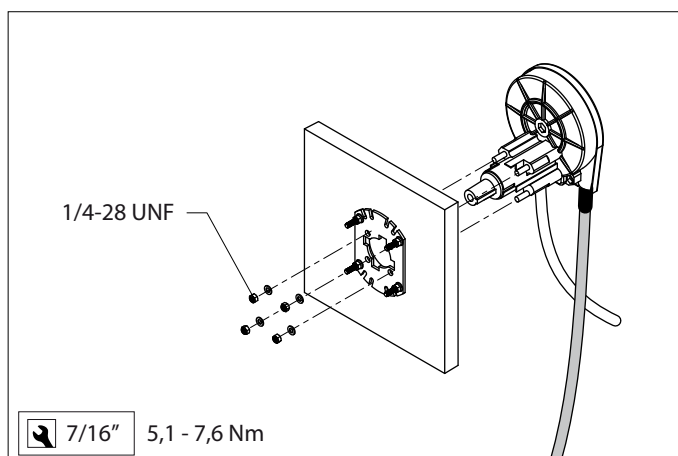
- Alimentare il cavo interno attraverso il timone mentre si ruota il timone per tirare l'estremità del cavo all'interno del meccanismo ruotante.
- **Controllare la direzione del timone, assicurandovi che quando è a destra, la barca punterà a destra.**
- Installare trascorso copertura del cavo del tubo facendo scivolare sopra l'estremità del cavo.
- Usare le chiusure come indicato per assicurare la staffa al tubo.



7/16" 2,6 - 3,8 Nm

7 Timone

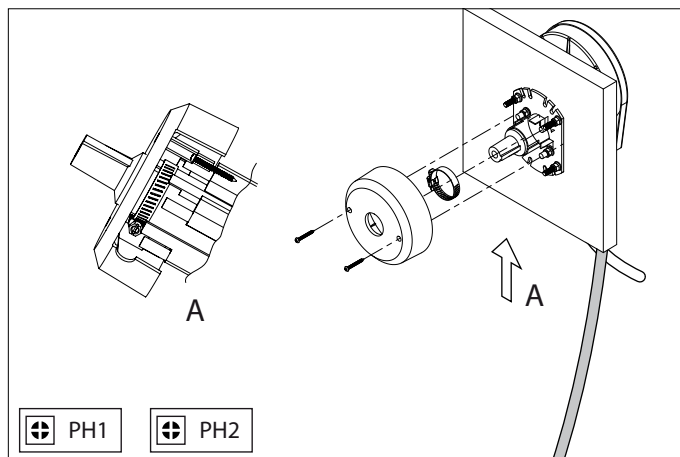
- Posizionate il timone sul foro centrale. Ci sono fori multipli per montare il timone. Quali usare dipenderà sulla vostra località di installazione e posizionamento del cavo.
- Usare le chiusure come indicato.



7/16" 5,1 - 7,6 Nm

8 Freno & lunotto

- Inserire il freno di frizione nell'asse, poi assicurate il bullone della frizione.
- Assicuratevi che il freno di frizione è posizionato in un modo che dopo l'installazione del lunotto il bullone di frizione può essere sistemato attraverso il foro del lunotto.
- Usare le chiusure come indicato.



9 Timone

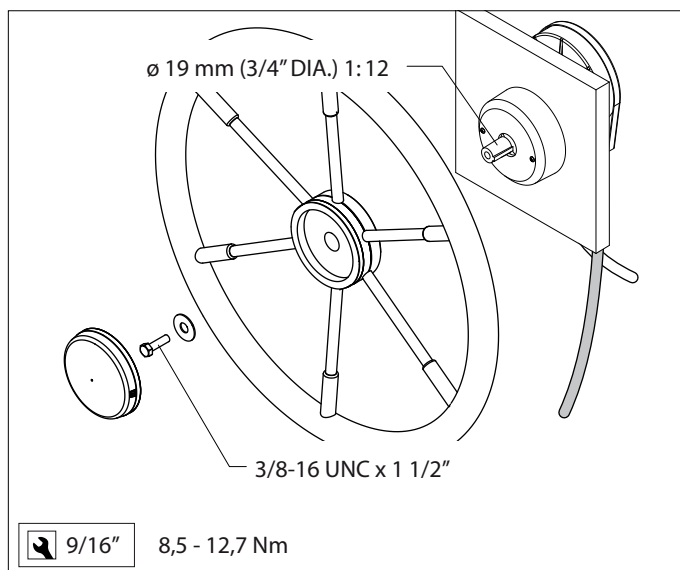
- Posizionare il timone sull'asse.
- Installare le parti come indicato.

 **ATTENZIONE!**

Il timone mostrato è un mero esempio non incluso.

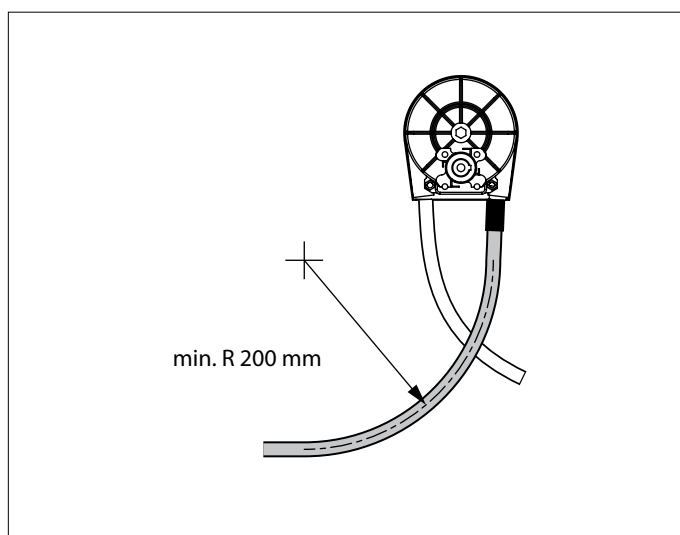
- Afferrate saldamente il timone mentre stringete per evitare che il cavo si danneggi durante l'assemblaggio!

Tenete in mente il convertitore come mostrato.



10 Installing the cable

- Prendete nota dei seguenti punti quando installate il cavo:
- Assicuratevi che la totale lunghezza del cavo venga usata.
- Fate fare al cavo alcuni giri e fate in modo che il raggio di piegamento sia il più largo possibile (almeno 20 cm). Usando un raggio inferior il cavo esterno si consumerà eccessivamente.
- Il cavo deve essere clampato a intervalli regolari (ogni 90 cm).
- Non installate il cavo troppo vicino a fonti di calore.
- Evitate che si surriscaldi.
- Dopo averlo installato assicuratevi che il cavo possa essere spostato senza una eccessiva resistenza.



11 Installazione dell'estremità del cavo sulla barra del timone

- Collegate l'estremità del cavo alla barra del motore usando uno dei kit di connessione Vedi pagg. 26 – 29 per l'installazione.
- **Paratie o vasistas di sostegno devono essere installate se richiesto quando si montano le staffe.**
- Se richiesto, portate il timone in posizione centrale seguendo la posizione della barra. **Controllate la direzione del timone.**

12 Controllo finale

- Controllate i seguenti punti prima di passare al test dell'operazione:
- Il raggio del cavo non è inferiore a 200 mm. (Vedi punto 10 Installazione del cavo)
- Assicurarsi che la rotazione del timone sia la stessa della direzione nella quale la barca virerà. (Vedi punto 6 Inserimento del cavo)
- Assicurarsi che lo stop finale del motore coincida con il movimento del cavo. (Vedi pg. 31)
- Verificare che la frizione sia installata correttamente. (Vedi 8 Freno frizione)
- Controllare che tutte le viti e bulloni siano saldamenti avvistati.

13 Condizioni di garanzia

La mancanza di osservanza delle seguenti istruzioni renderà vana ogni richiesta di garanzia e Vetus B.V. non si riterrà responsabile per qualsivoglia danno causato.

- Il sistema di timoneria è installato insieme a un motore fuoribordo con una potenza superiore ai cavalli della barca,
- Il sistema di timoneria è stato usato per un'applicazione oltre a quella esposta nel manuale,
- Il sistema di timoneria è stato installato in modo improprio,
- Vi è un caso di normale usura,
- le condizioni di operatività, manutenzione e riparazione non sono state seguite,
- Il sistema di timoneria è stato usato in modo differente da quello consentito.

14 Manutenzione

I controlli e la manutenzione dovrebbero essere effettuati:

- Almeno una volta al mese se in uso in acqua salata.
- Almeno una volta ogni 3 mesi se in uso in acqua dolce.

Controllate quanto segue:

14.1 Estremità del cavo

Controllate il livello di corrosione di tutte le parti metalliche e l'estremità del cavo. Rimuovete il grasso vecchio dal cavo e dal motore usando un solvente leggero come il kerosene. Spruzzate poi sulle parti interessate un lubrificante come il WD-40 o equivalente e applicate uno strato leggero di grasso marino. Eseguite questa operazione con il cavo completamente spiegato.

14.2 Cavo

Controllate l'intera lunghezza del cavo per rotture o abrasioni della copertura di plastica. Sostituire se necessario.

14.3 Timone

Controllare che tutte le chiusure come i bulloni siano ben avvitate.

14.4 Deposito invernale

Durante l'inverno o in caso di inutilizzo prolungato, pulire il rostro del cavo secondo le istruzioni precedentemente fornite. Far ruotare più volte lo sterzo se si applica il lubrificante.

Se il sistema dovesse indurirsi, avesse un contraccolpo o mostrasse cambiamenti nelle sue caratteristiche di operatività, suggeriamo di farlo controllare da un rivenditore autorizzato.



ATTENZIONE!

- Il timone non contiene parti funzionali all'interno.
- Il tentativo di smontare queste unità risulterà nella perdita della garanzia del prodotto.

15 Dati tecnici

| | |
|---------------------------|--|
| Tipo | : sistema di rotazione al timone per 1 fuoribordo |
| Supporto Lunotto | : 90° |
| Adatto a | : Imbarcazioni fino a 5 m Fuoribordo fino a 40 kW (55 CV) Solo uso singolo |
| N. di giri del timone | |
| ruota H.O. a H.O. | : 2,6 |
| Diametro max della ruota | : 375 mm, con un piatto max di 125 mm o 406 mm, con un piatto max di 50 mm |
| Alberto timone | : 19 mm (3/4") dia., 1:12 assottigliamento |
| Peso timone | : 1,2 kg |
| Cavo, | |
| - Movimento | : 230 mm |
| - Lunghezze | : da 153 a 610 cm (da 5 ta 20 ft) In passi di 31 cm (1 ft) |
| - Raggio Min. di trazione | : 200 mm |
| - Giro max. | : 360° |
| - Peso | : 1,5 m ... 6,1 m ⇒ 1 kg ... 2,8 kg |

16 Bunmontage

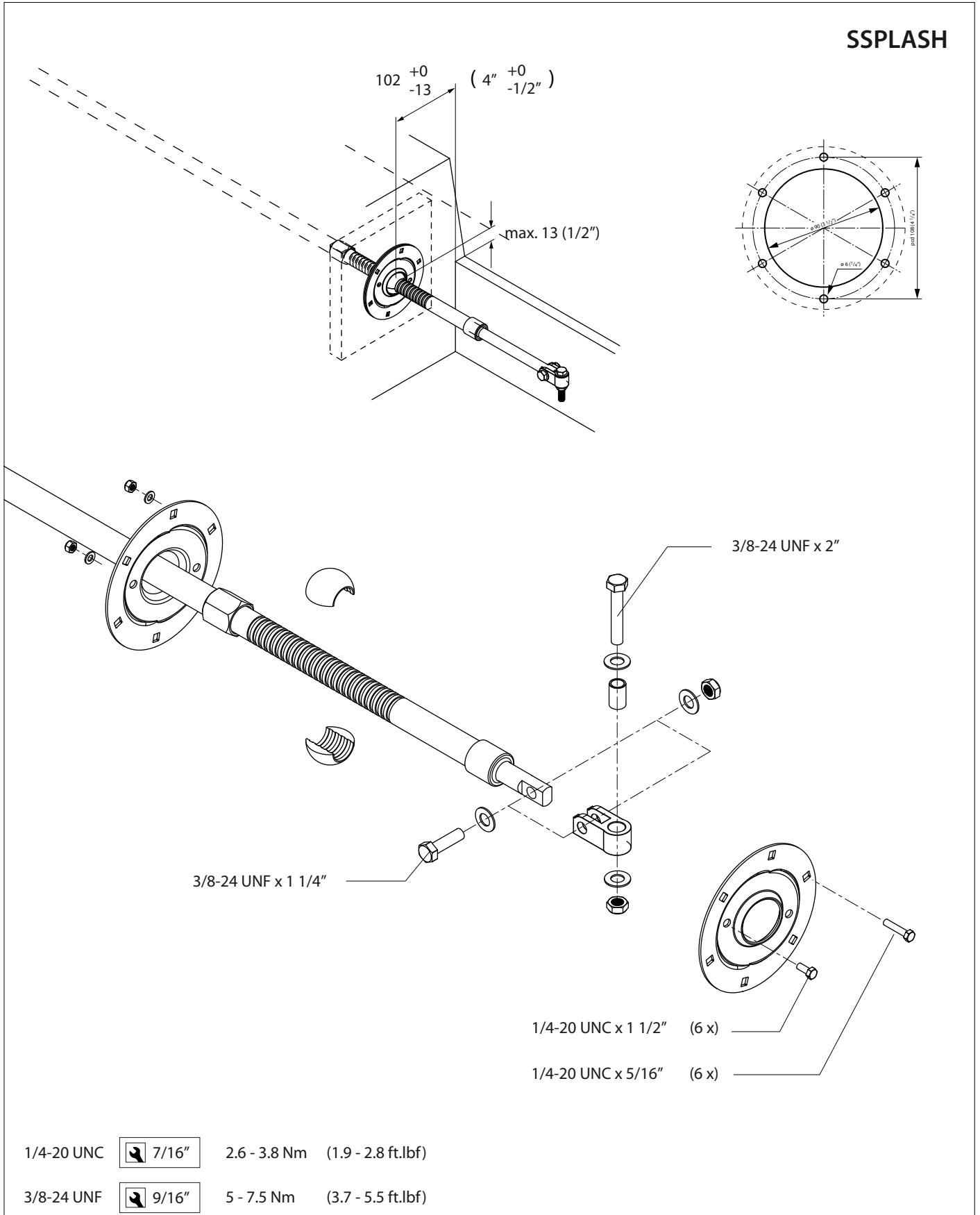
16 Montage «Splashwell»

16 Splash well mount

16 Montaje mamparo

16 Spritzkastenmontage

16 Montaggio pozetta



17 Motormontage

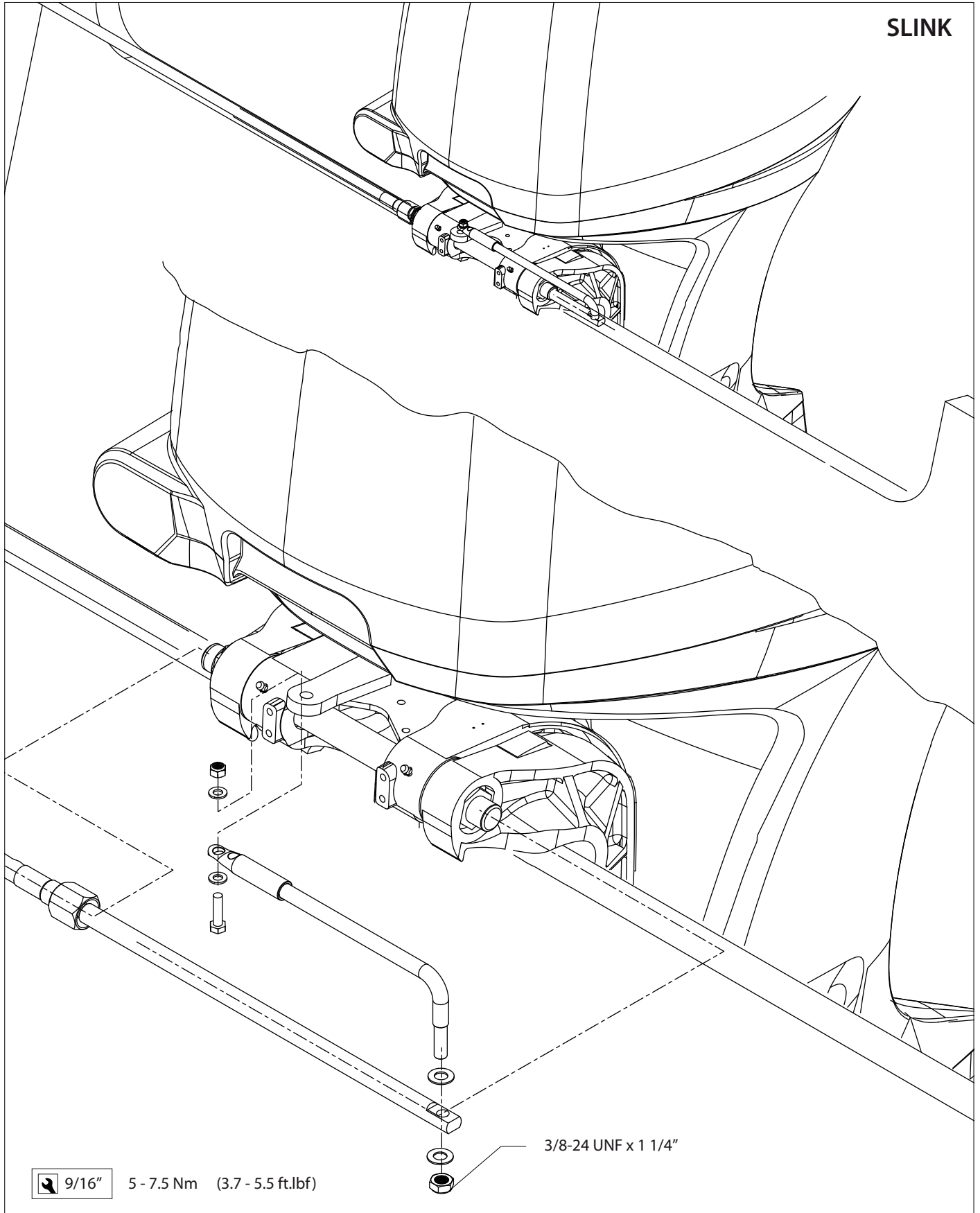
17 Montage du moteur

17 Engine mount

17 Montaje del motor

17 Motormontage

17 Montaggio del motore



18 Spiegelmontage

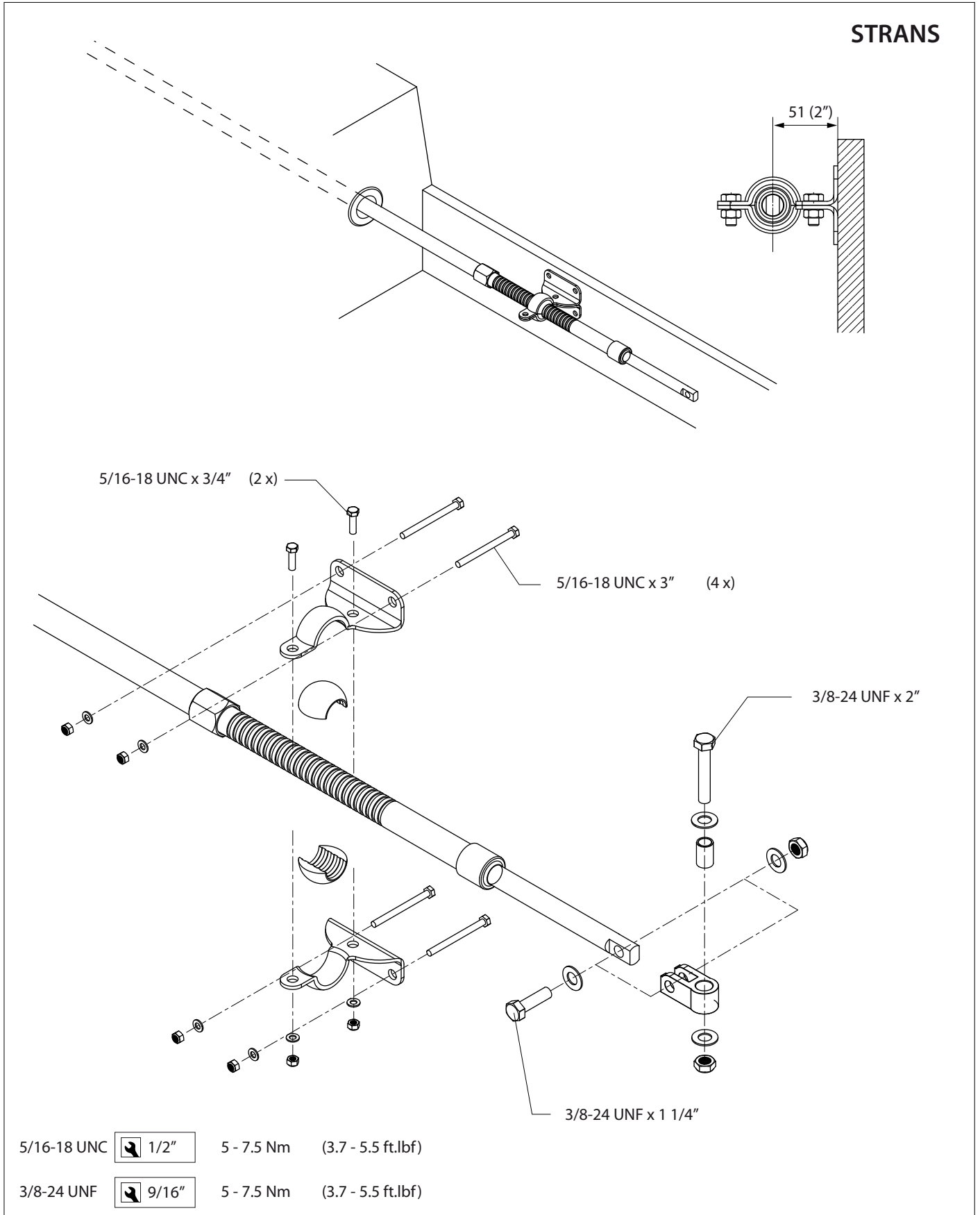
18 Montage sur le dormant

18 Transom mount

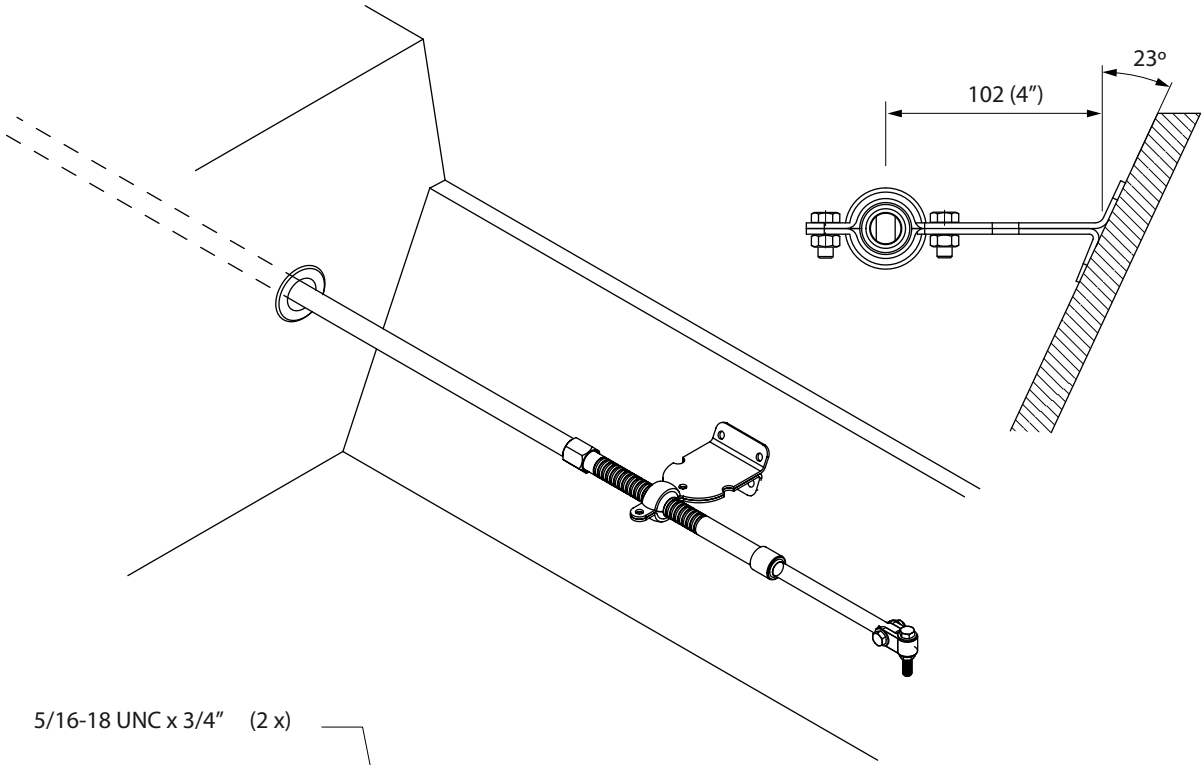
18 Montaje del espejo de popa

18 Heckmontage

18 Montaggio specchio di popa



STRANL



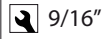
5/16-18 UNC x 3/4" (2 x)

5/16-18 UNC x 3" (4 x)

3/8-24 UNF x 2"

3/8-24 UNF x 1 1/4"

5/16-18 UNC  1/2" 5 - 7.5 Nm (3.7 - 5.5 ft.lbf)

3/8-24 UNF  9/16" 5 - 7.5 Nm (3.7 - 5.5 ft.lbf)

19 Hoofdafmetingen

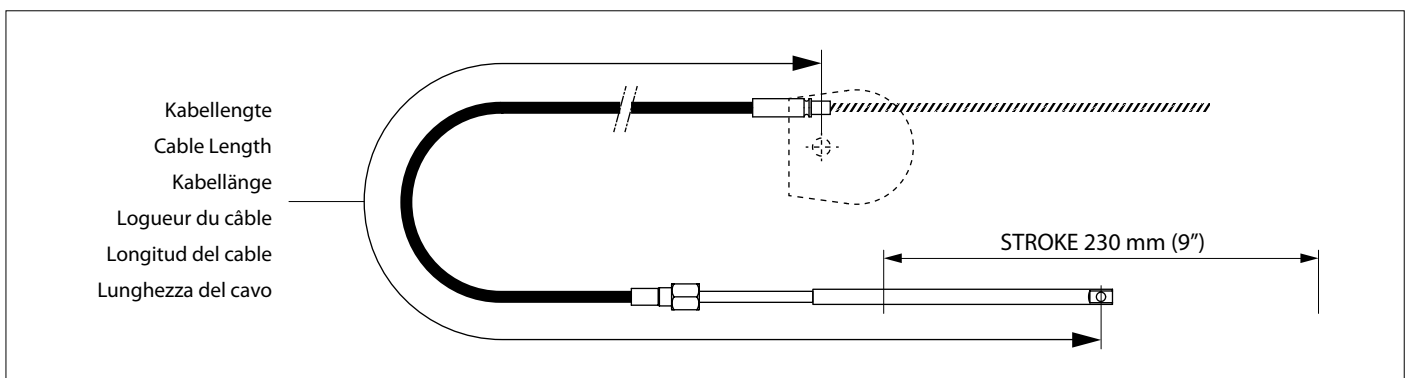
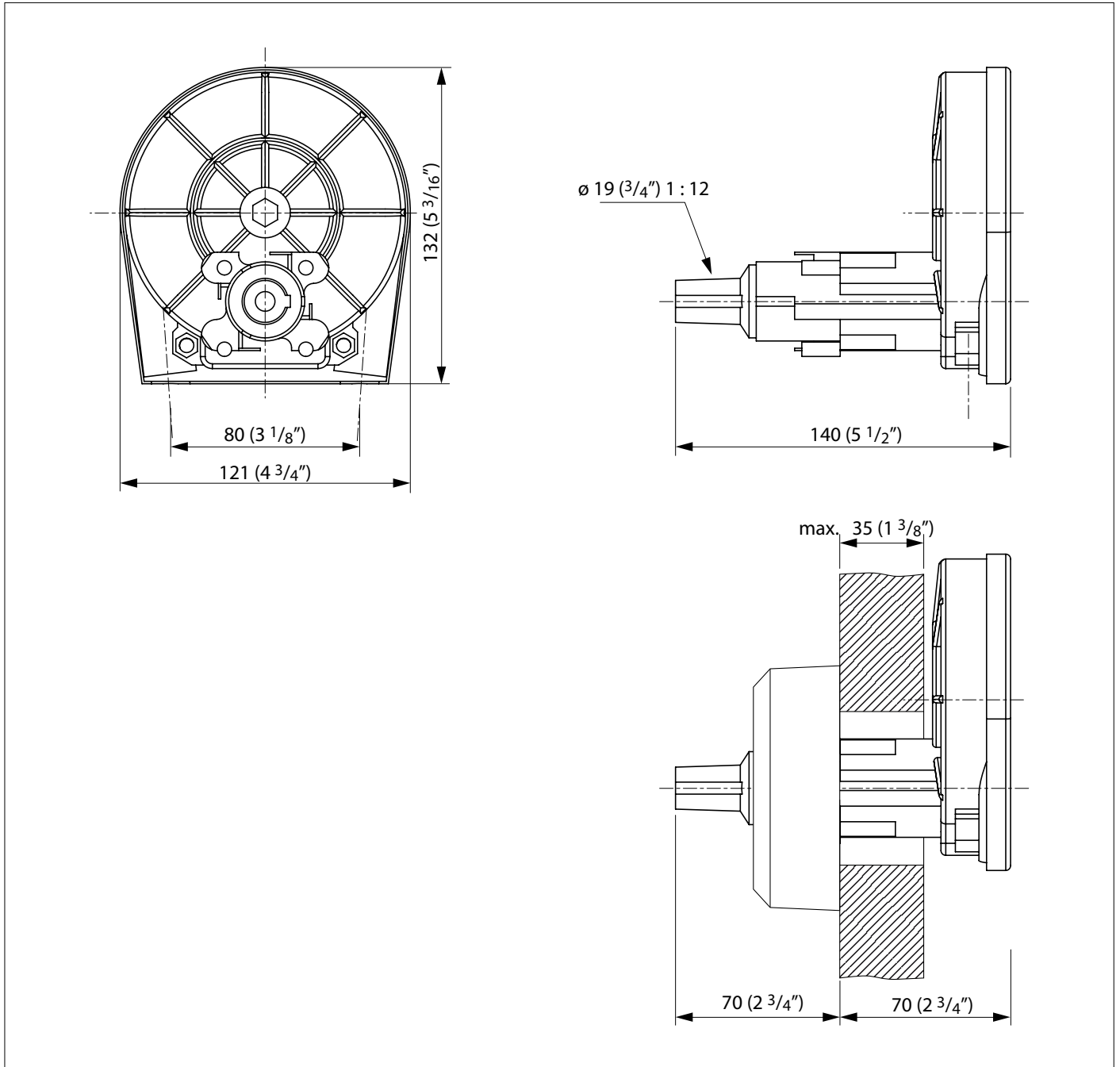
19 Overall dimensions

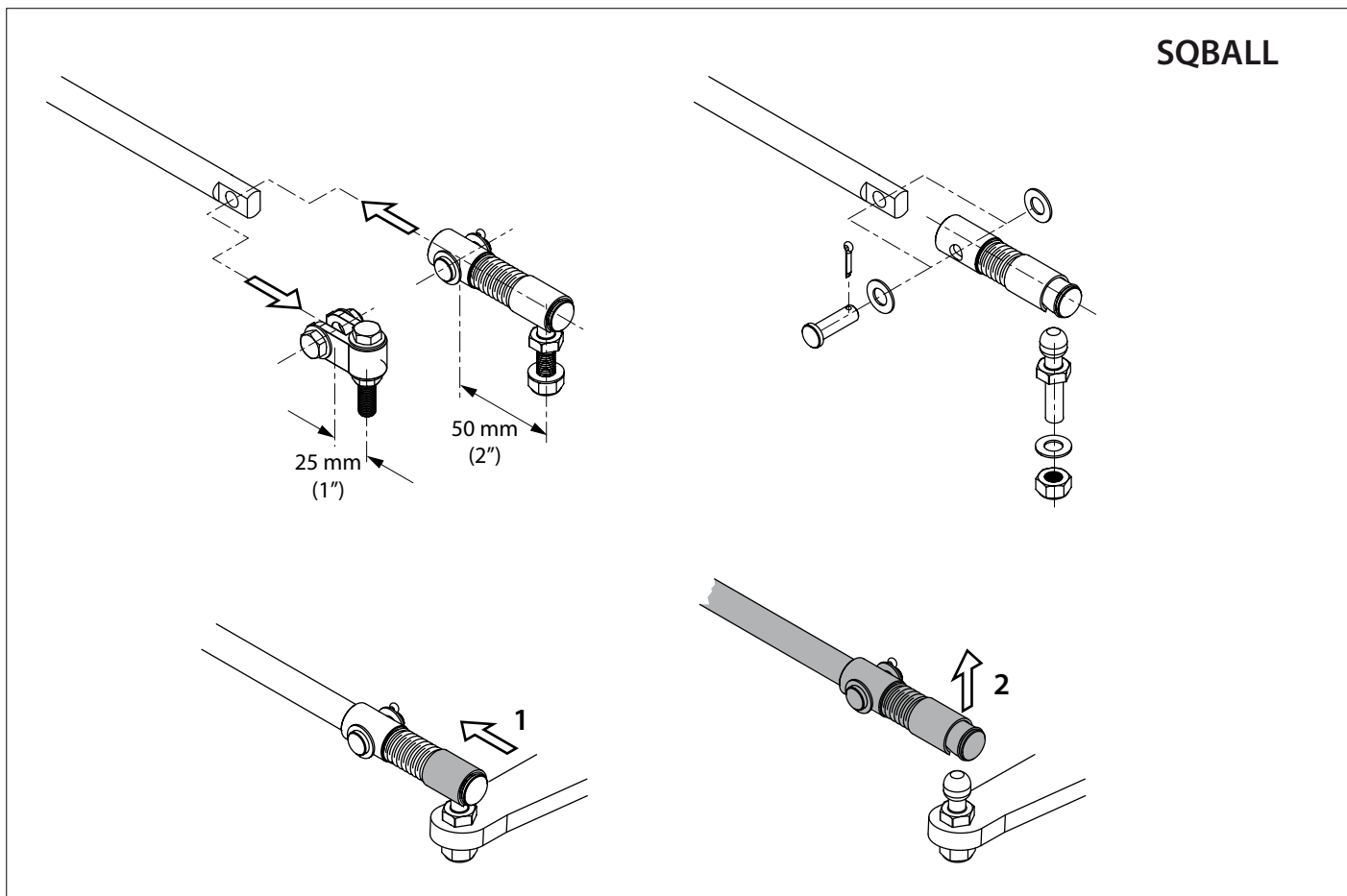
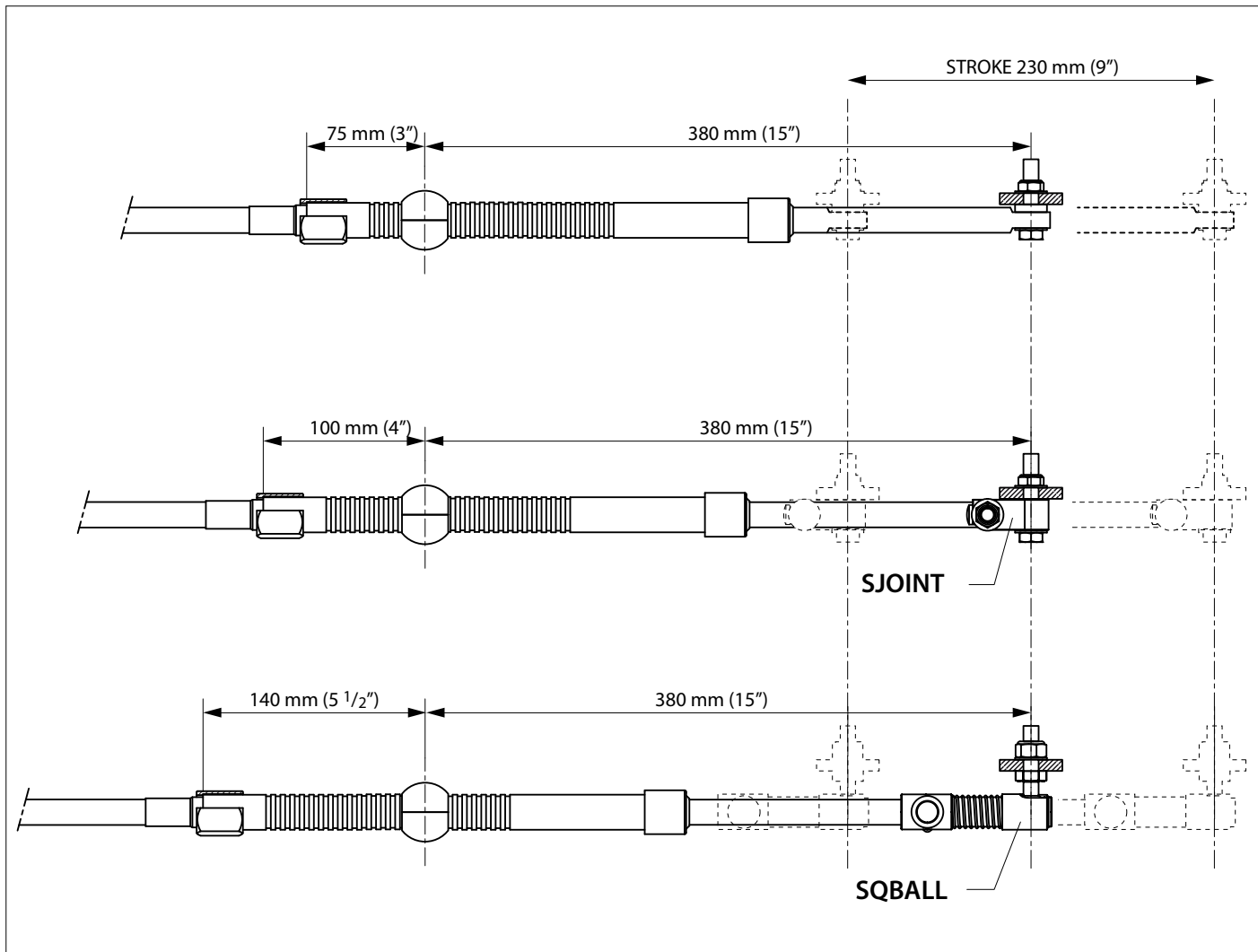
19 Hauptmaße

19 Dimensions principales

19 Dimensions generales

19 Misure principali





Document : DoC_20801 2014-02
Supersedes :

EC Declaration of Conformity

Vetus B.V.
Fokkerstraat 571
3125 BD Schiedam
The Netherlands

Wij verklaren onder onze volledige verantwoordelijkheid dat dit product voldoet aan, en in overeenstemming is met, de volgende normen en richtlijnen:

Dichiariamo sotto la nostra responsabilità che questo prodotto è conforme e risponde alle seguenti norme e direttive:

We declare under our sole responsibility that this product is in conformity and accordance with the following standards and directives:

Vi erklærer på vores fulde ansvar, at dette produkt opfylder og er i overensstemmelse med følgende normer og direktiver:

Wir übernehmen vollständige Verantwortung dafür, dass dieses Produkt den folgenden Normen und Richtlinien entspricht und deren Anforderungen erfüllt:

Vi förklarar under vårt fullständiga ansvar att denna produkt uppfyller, och är i överensstämmelse med, följande normer och direktiv:

Nous déclarons sous notre entière responsabilité que ce produit est conforme aux normes et directives suivantes :

Vi erklærer under vårt fullstendige ansvar at dette produktet oppfylder og er i overensstemmelse med følgende standarder og direktiver:

Declaramos bajo nuestra total responsabilidad que este producto es conforme a las siguientes normas y directivas:

Vakuutamme täysin omalla vastuullamme, että tämä tuote täyttää seuraavien normien ja direktiivien vaatimukset ja yhdenmukaisuuden:

ISO 9775

94/25/EC as ammended by 2003/44EC

LCISKITxx, LCABxx

DCI Certificate number: CE-RCD-1405

Schiedam, 17.03.2014



Ing. P.H. le Pair

Vetus B.V.

Boormal

Drill pattern

Bohrschablone

Gabarit

Plantilla de perforación

Sagoma di trapanatura

Schaal 1:1

Scale 1:1

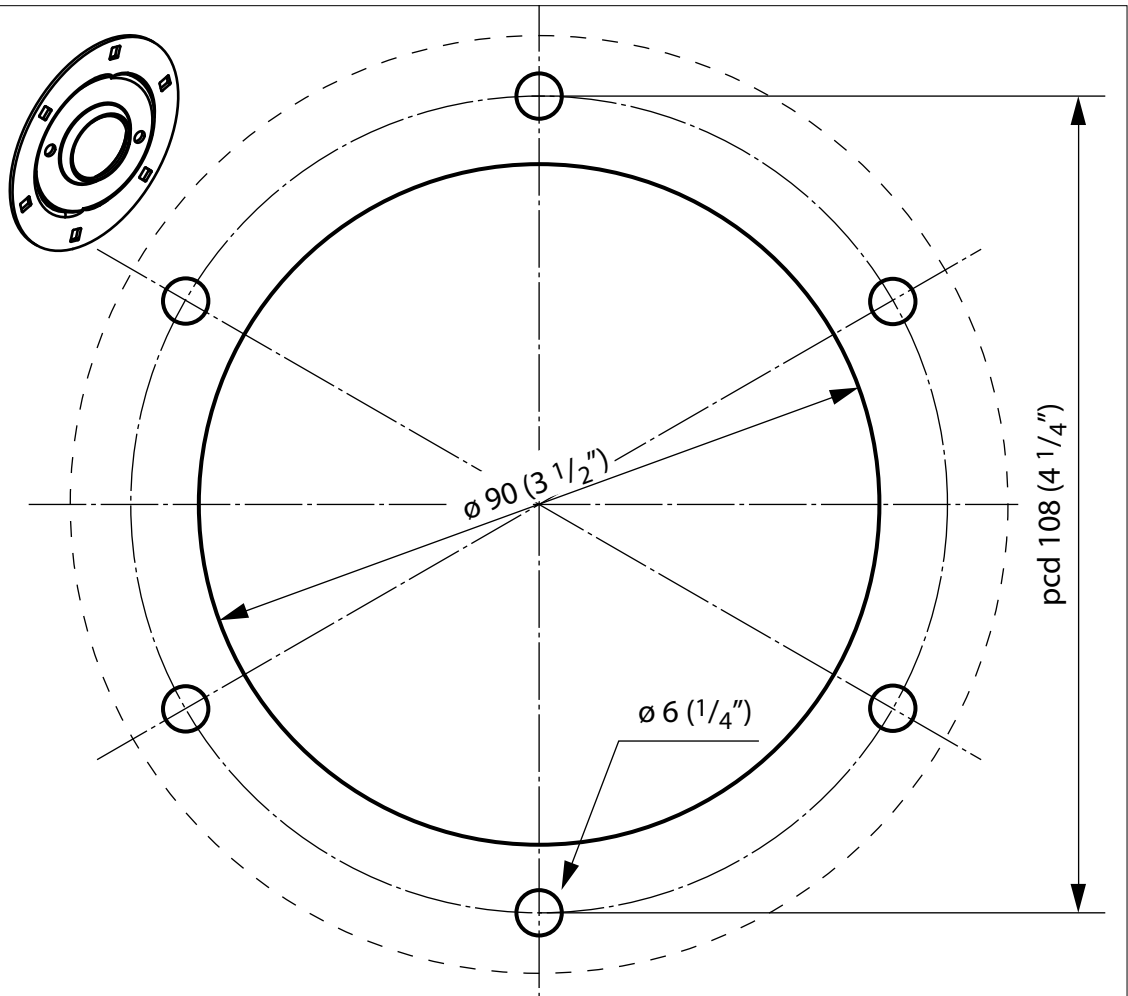
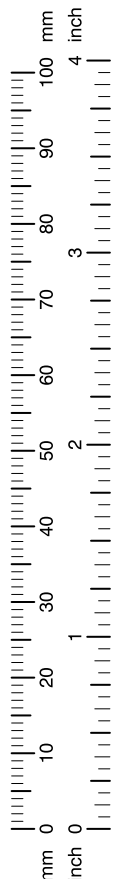
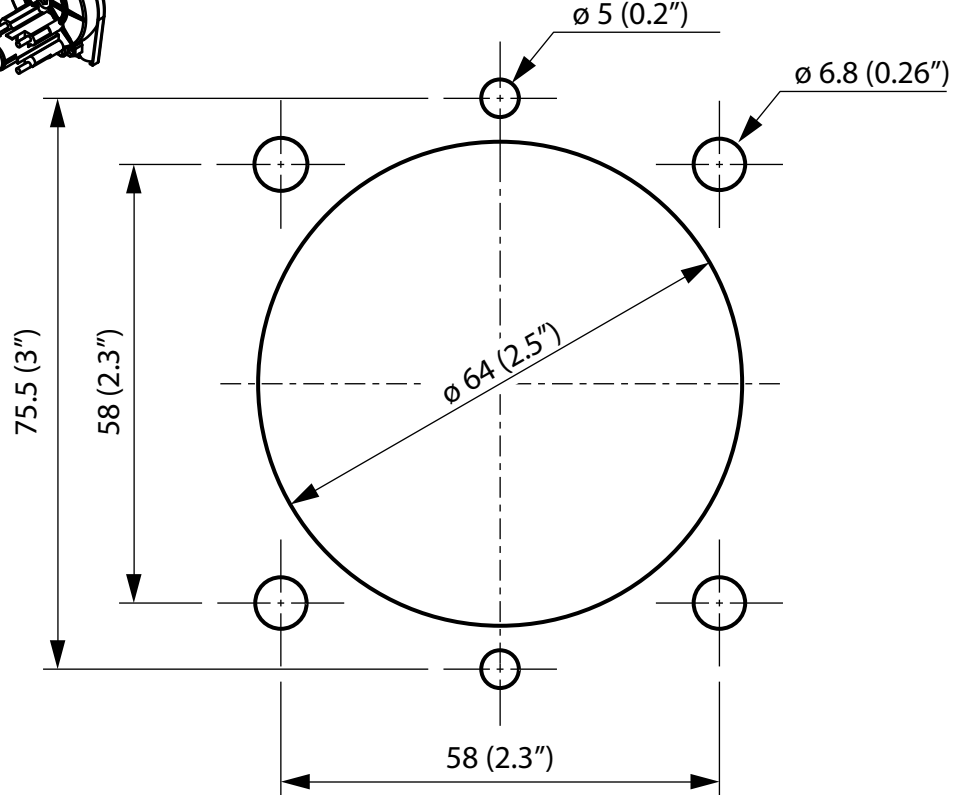
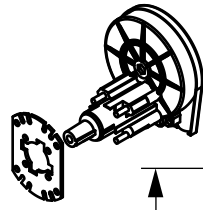
Maßstab 1:1

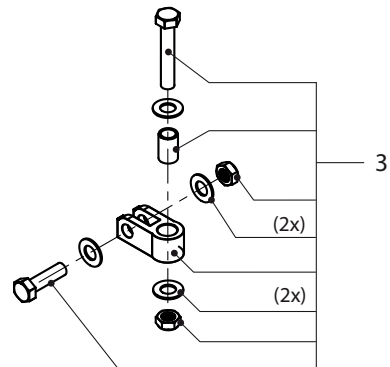
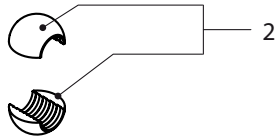
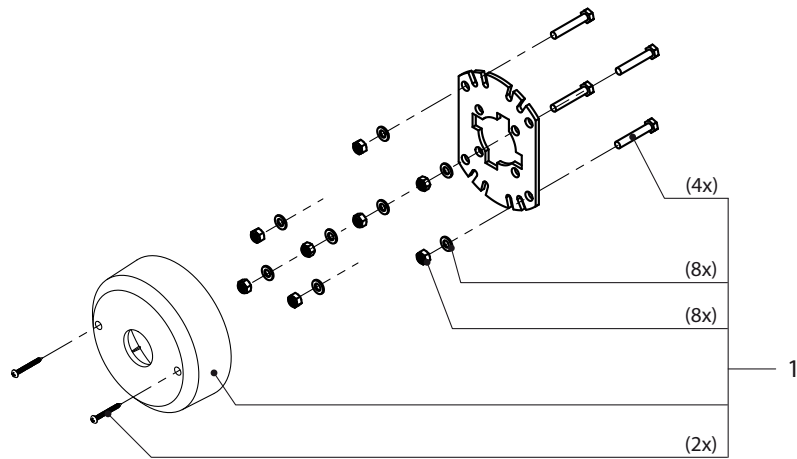
Echelle 1:1

Escala 1:1

Scala 1:1

Light Series Cable Steering





LCSKITxx

Service onderdelen

Service parts

| pos. | qty | part | benaming | description |
|------|-----|--------|----------------------|-------------------------|
| 1 | 1 | LB90 | Montageset 90 graden | Mounting set 90 degrees |
| 2 | 1 | SBBALL | Set kogelhalften | Set of ball halves |
| 3 | 1 | SJOINT | Wartelverbindingset | Swivel joint set |
| | | | | |
| | | | | |
| | | | | |
| | | | | |
| | | | | |
| | | | | |

VETUS b.v.

FOKKERSTRAAT 571 - 3125 BD SCHIEDAM - HOLLAND - TEL.: +31 10 4377700
TELEFAX: +31 10 4372673 - 4621286 - E-MAIL: sales@vetus.nl - INTERNET: <http://www.vetus.com>

Printed in the Netherlands
VQ1206_A 2014-03