

Installatieinstructies
Installation instructions
Installationsvorschriften
Instructions d'installation
Istruzioni per l'installazione
Instrucciones de instalación

NEDERLANDS
ENGLISH
DEUTSCH
FRANÇAIS
ESPAÑOL
ITALIANO



Hydraulische besturingen

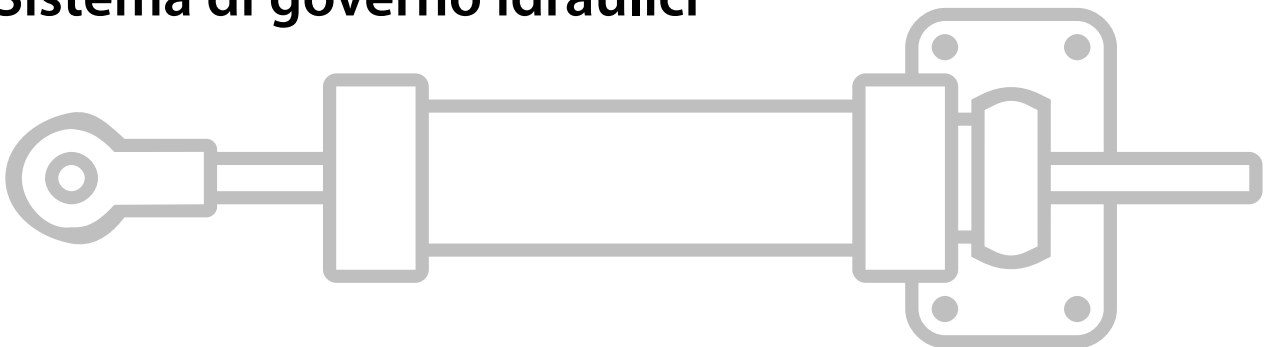
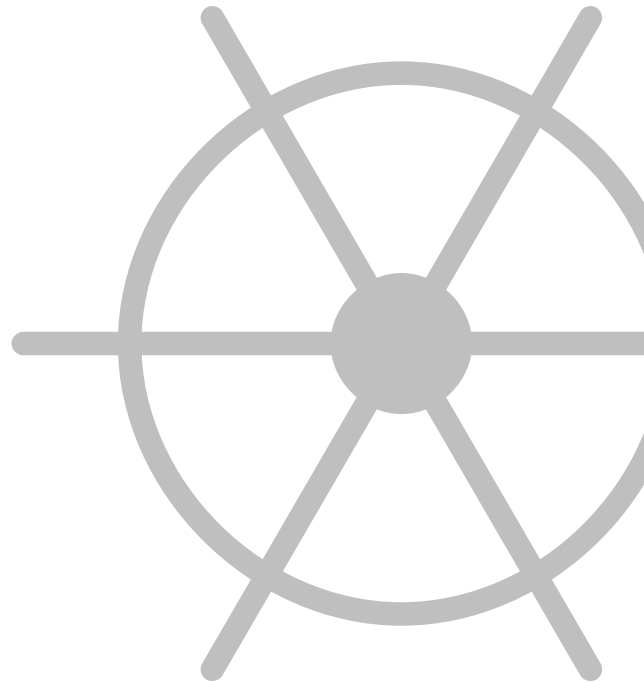
Hydraulic Steering Systems

Hydraulische Ruderanlagen

Commandes hydrauliques

Direcciones hidráulicas

Sistema di governo idraulici



230 - 1200 kgm

Inhoud

Inleiding	2
Montage	2
Onderhoud	3
Vullen en ontluchten	4
Technische gegevens	6
Hoofdafmetingen	38
Hydraulische schema's	41

Contents

Introduction	8
Fitting	8
Maintenance	9
Filling and Bleeding	10
Technical Data	12
Dimensions	38
Hydraulic Circuit Diagrams	41

Inhalt

Einleitung	14
Montage	14
Wartung	15
Füllen und Entlüften	16
Technische Daten	18
Hauptabmessungen	38
Hydraulische Schaltpläne	41

Sommaire

Introduction	20
Montage	20
Entretien	21
Remplissage et purge	22
Specification techniques	24
Dimensions principales	38
Schémas hydrauliques	41

Contenido

Introducción	26
Montaje	26
Mantenimiento	27
Llenar y purgar	28
Especificaciones técnicas	30
Dimensiones principales	38
Esquemas hidráulicos	41

Indice

Introduzione	32
Montaggio	32
Manutenzione	33
Rifornimento e sfiato	34
Dati tecnici	36
Dimensioni principali	38
Schemi idraulici	41

1 Inleiding

Een hydraulisch besturingssysteem bestaat in basis uit één of meer pompen en een cilinder. Zie schema '1'. *

Indien het besturingssysteem slechts één pomp bevat **kan** tussen de cilinder en de pomp een (dubbele) **terugslagklep** worden geïnstalleerd; het gevoel van roerdruk op het stuurwiel wordt hiermee voorkomen. Zie schema's '5', '6', '7' en '8'.

De niet gebruikte aansluitingen, van de terugslagklep, voor een tweede pomp moeten worden afgeblind.

Bij een hydraulisch besturingssysteem met 2 pompen **moet** een (dubbele) terugslagklep worden geïnstalleerd; zowel om automatisch te kunnen 'overnemen' van de ene stuurpomp naar de andere, alsmede om meedraaien van de niet gebruikte stuurpomp te voorkomen. Zie schema's '5', '6', '7' en '8'.

Bij een hydraulisch besturingssysteem met 3 pompen **moeten** om bovenvermelde redenen 2 (dubbele) terugslagkleppen worden geïnstalleerd; zie schema's '9', '10', '11' en '12'.

Installatie van een **kortsluitkraan** is noodzakelijk indien een noodbesturing door middel van een helmstok vereist is.

Met een geopende kortsluitkraan kan de olie drukloos van de ene zijde van de zuiger naar de ander stromen en vormt het hydraulische systeem geen belemmering meer voor de nood-(helmstok)-besturing. Zie schema's '2', '4', '6', '8', '11' en '12'.

Het gevolg geven aan de hierna volgende aanbevelingen zal resulteren in een langere levensduur en in betere prestaties van uw hydraulische besturingssysteem.

- Pas uitsluitend een type hydraulische olie toe zoals gespecificeerd bij de technische gegevens.
- Voer regelmatig het aangegeven onderhoud uit.

2 Montage

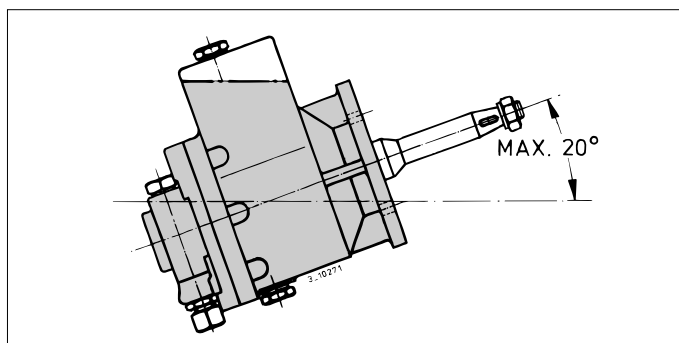
Voorkom tijdens de montage las-, verfspetters en beschadigingen op de stuurpomp-as en op de zuigerstang van de cilinder.

Beschadigingen kunnen de oliekeerringen vernielen met als resultaat olie lekkage.

2.1 Stuurpomp

De vuldop dient zich altijd aan de bovenzijde, **op het hoogste punt**, te bevinden.

Indien er meerdere stuurpompen in de installatie zijn opgenomen, dienen alle oliereservoirs met elkaar verbonden te worden door middel van een vereffeningsleiding.



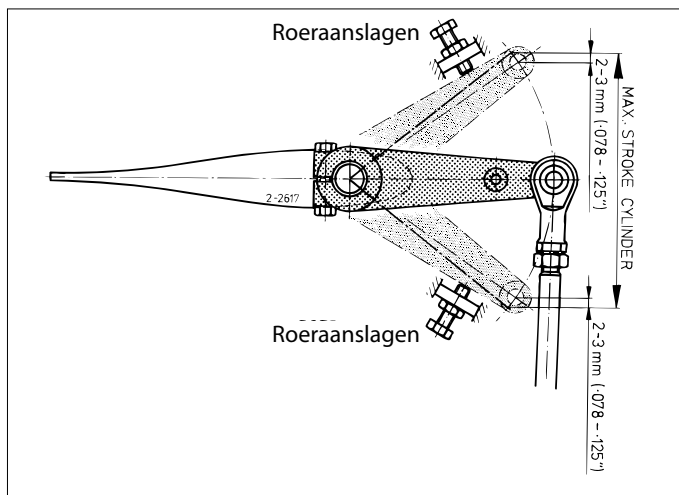
Om een goede werking van de olieaanzuigkleppen in de pomp te garanderen dient de pomp minder dan 20° achterover opgesteld te worden.

Indien aan deze eis niet kan worden voldaan dienen de olieaanzuigkleppen in de stuurpomp te worden voorzien van een veer. Raadpleeg hiervoor Vetus.

Controleer bij een dubbele bediening of in de **onderste** stuurpomp een vuldop **zonder gat** gemonteerd is.

2.2 Cilinder

Om doelmatig te kunnen ontluchten dienen de ontluchtingsnippels van de cilinder naar boven te wijzen.



Om overbelasting van de cilinder, in de eindstanden van de zuiger, te voorkomen moeten roeraanslagen worden aangebracht.

*) Voor de verschillende aansluitschema's, zie 'Hydraulische schema's' blz 41.

Bevestig de voet van de cilinder op een voldoende stevige fundatie; deze moet de (trek en druk) kracht van de cilinder ten gevolge van het roermoment opnemen.

Stel de cilinder bij voorkeur in een droge, goed geventileerde ruimte op.

Indien dit niet mogelijk is dienen voorzieningen te worden getroffen om de cilinderstang tegen vocht, vuil en zeewater te beschermen.

2.3 Kleppen

- Enkele terugslagklep met kortsluitkraan
- Dubbele terugslagklep
- Overdrukventiel

Monteer een (dubbele) terugslagklep zo dicht mogelijk bij de stuurcilinder; maak de leidingstukken tussen de terugslagklep en de cilinder, welke onder druk blijven staan, zo kort mogelijk.

Indien ook een overdrukventiel wordt geïnstalleerd stel deze dan tussen de stuurcilinder en de terugslagklep op.

Monteer een terugslagklep en/of een overdrukventiel op een absoluut vlakke ondergrond.

2.4 Fittingen

De aansluitingen van alle onderdelen zijn voorzien van inwendige schroefdraad G 1/2.

Gebruik voor het afdichten van de schroefdraadverbindingen nooit teflon tape ook het gebruik van een vloeibaar afdichtmiddel dient met grote zorg te gebeuren; indien afdichtmiddelen in het hydraulische systeem komen kan dit storingen veroorzaken.

Gebruik voor de afdichting aluminium of koperen ringen.

2.5 Installatie van de slangen resp. de leidingen

De afzonderlijke delen van de hydraulische besturing dienen met elkaar te worden verbonden door middel van koperen of stalen leiding leiding. Pas speciale hydraulische (inwendig gereinigde) leiding toe.

Houd om de leidingweerstand te beperken de verbindingleidingen altijd zo kort mogelijk.

Indien mogelijk moet de leidinglengte van de onderste stuurpomp tot de terugslagklep gelijk zijn aan de leidinglengte van de bovenste stuurpomp tot de terugslagklep; dit voorkomt weerstandsverschillen in de leidingen.

In verband met het ontluften van het systeem verdient het aanbeveling de horizontale leidingstukken met een afschot van ca. 3 cm per meter te monteren; de pompzijde hoger dan de cilinderzijde.

Installeer de leidingen zodanig dat het risico van uitwendige beschadigingen en corrosie of aantasting door chemicaliën klein is.

Bescherm de leidingen welke door een schot moeten worden gevoerd met schotdoorvoeren of pas schotkoppelingen toe.

Bochten dienen absoluut vrij van knikken te zijn; een knik in de leiding vermindert de vrije doorgang voor de hydraulische olie.

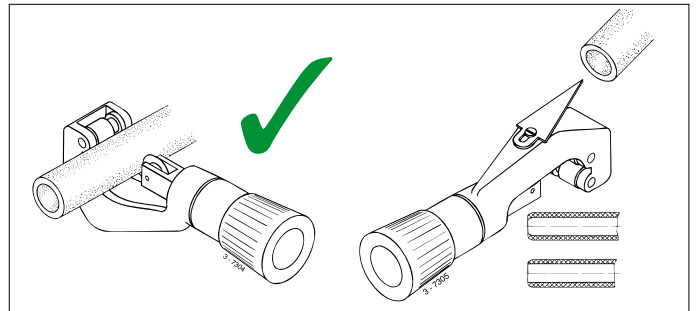
Bij de aanleg van de leiding dienen lange rechte stukken te worden vermeden; de lengte van de leiding wordt beïnvloedt door de omgevingstemperatuur.

In verband met de bewegingen die de cilinder moet kunnen maken dient de cilinder te allen tijde met de 2 meegeleverde flexibele slangen te worden aangesloten.

Deze 2 stukken flexibele nylon leiding dienen met een grote buigradius te worden gemonteerd.

Blaas de leidingen, na installatie, door met b.v. stikstof of (pers)lucht (nooit met water!) ter controle op eventuele verstoppingen en om mogelijke verontreinigingen te verwijderen.

Bevestig de leiding altijd met beugels; beugelafstand ca. 60 cm.



Na het afsnijden van de leiding dient altijd de braam te worden verwijderd.

3 Onderhoud

- Controleer regelmatig het olieniveau in de (bovenste) stuurpomp.
- Indien de installatie ook een extra olie expansie tank bevat dient het niveau halverwege deze tank te staan.
- Controleer regelmatig of de stuurpomp-as en de zuigerstang van de cilinder niet vervuult zijn en reinig deze indien noodzakelijk; beschadiging van de oliekeerringen wordt hiermee voorkomen.
- Ververs de hydraulische olie éénmaal per twee jaar of na elke 200 bedrijfsuren.
- Smeer regelmatig de scharnierpunten van voet en gaffelpen van de cilinder.

4 Vullen en ontluichten

Het vullen van het hydraulisch systeem dient te gebeuren bij het hoogste punt van het systeem, d.w.z. bij de (bovenste) stuurpomp.

Verwijder de vuldop van de (bovenste) stuurpomp of de olie expansie tank.

Plaats op de vulaansluiting eventueel een slangpilaar* met een trechter of sluit het door Vetus leverbare 'snelvulstelsysteem' aan.

*) MTP89 : G3/8
MTP151 en MTP191 : G1/2

Vul de stuurkop of de expansietank met hydraulische olie.

Neem bij een dubbele bediening tijdelijk de vuldop uit de onderste stuurkop weg en monteer deze weer zodra er olie uit de vulopening komt.

Voor oliespecificatie zie 'Technische gegevens'.

Zorg er voor dat tijdens het vullen steeds voldoende olie in de stuurkop of de expansie tank aanwezig is; indien de stuurpomp lucht aanzuigt dient opnieuw te worden ontluicht.

Om te vermijden dat de olie lucht opneemt dient het vullen van de stuurkop of de expansie tank 'rustig' te gebeuren.

- 1 Plaats op de ontluichtingsnippels een stukje slang 8 mm diameter; open de ontluichtingsnippel door deze een slag linksom te draaien.

4.1 Besturing met 1 stuurpomp

- 2-1 Open ontluichtingsnippel 'A'. Beweeg de zuigerstang totdat de zuiger tegen het einddeksel 'A' aanligt.

Draai nu **langzaam**, in de aangegeven richting, aan het stuurwiel op de stuurpomp. Stop met draaien zodra de uit de ontluichtingsnippel 'A' stromende olie geen lucht meer bevat en sluit de ontluichtingsnippel. Draai hierna het stuurwiel **niet** in de tegenovergestelde richting.

- 2-2 Open ontluichtingsnippel 'B'. Draai aan het stuurwiel totdat de zuiger tegen het einddeksel 'B' aanligt.

- 2-3 Draai nu **langzaam**, in de aangegeven richting, aan het stuurwiel. Stop met draaien zodra de uit de ontluichtingsnippel 'B' stromende olie geen lucht meer bevat en sluit de ontluichtingsnippel.

Vul de stuurpomp of de olie expansie tank tot het aangegeven niveau.

4.2 Besturing met 2 stuurpompen

- 3-1 Open ontluichtingsnippel 'A'. Beweeg de zuigerstang totdat de zuiger tegen het einddeksel 'A' aanligt.

Draai eerst **langzaam**, in de aangegeven richting, aan het stuurwiel op de **onderste** stuurpomp. Stop met draaien zodra de uit de ontluichtingsnippel 'A' stromende olie geen lucht meer bevat. Draai nu **langzaam**, in de aangegeven richting, op het stuurwiel van de **bovenste** stuurpomp. Stop hiermee zodra opnieuw de uit de ontluichtingsnippel 'A' stromende olie geen lucht meer bevat. Sluit nu de ontluichtingsnippel. Draai hierna **beide** stuurwielen niet in de tegenovergestelde richting.

- 3-2 Open ontluichtingsnippel 'B'. Draai aan het stuurwiel op de **onderste** stuurpomp totdat de zuiger tegen het einddeksel 'B' aanligt.

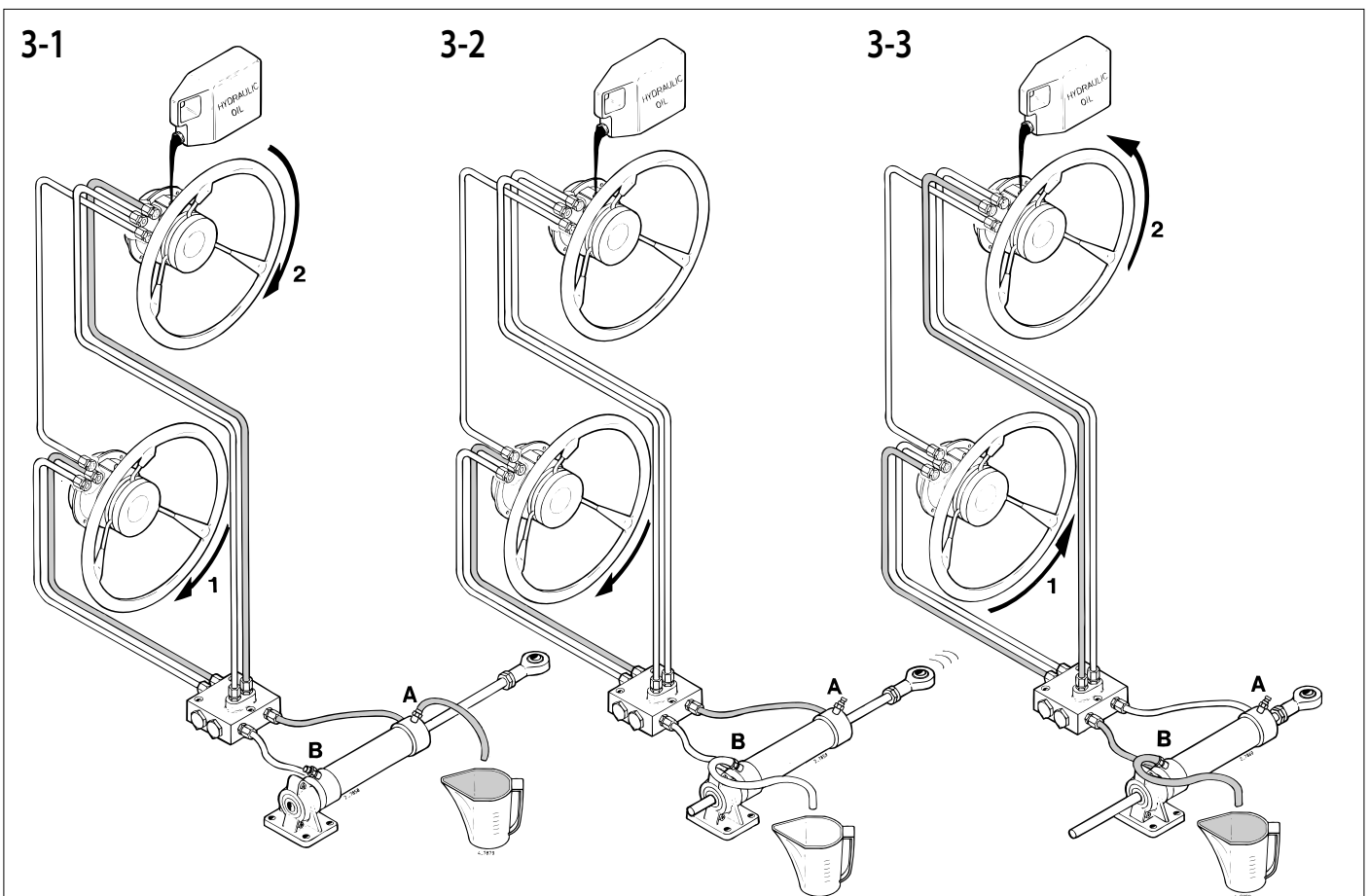
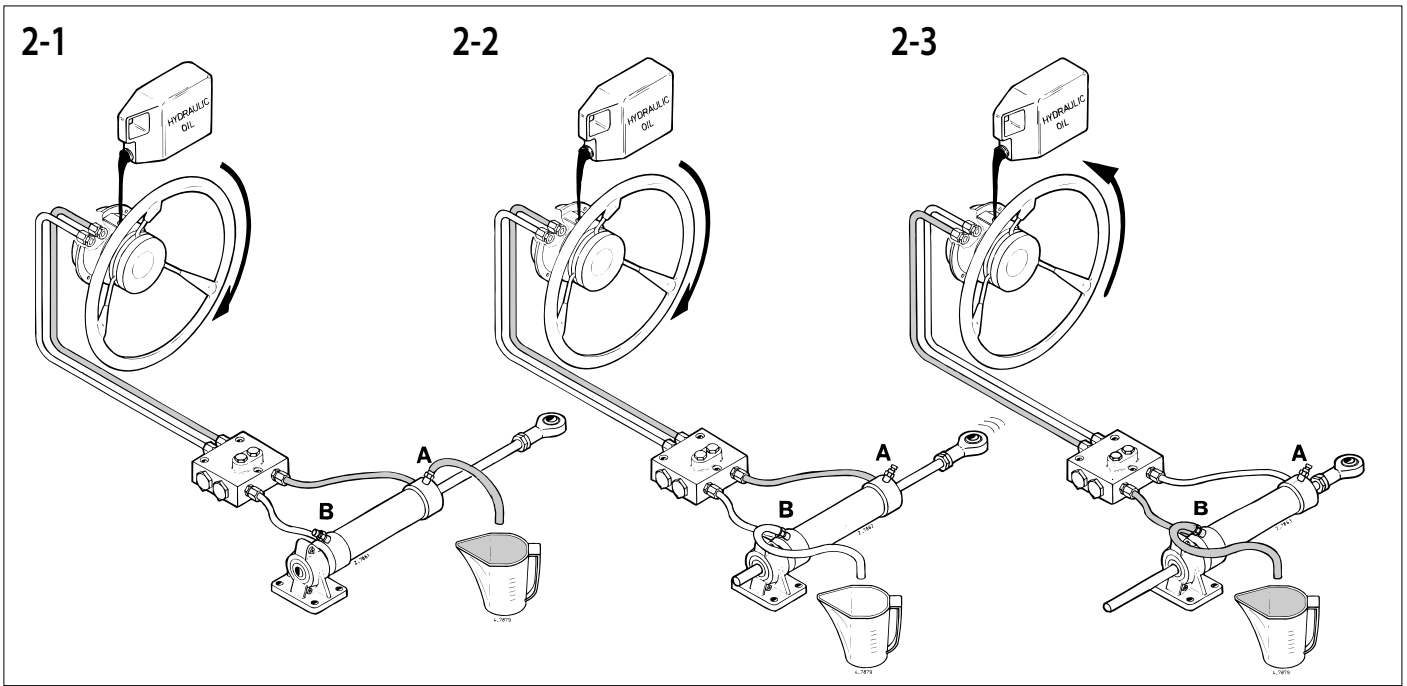
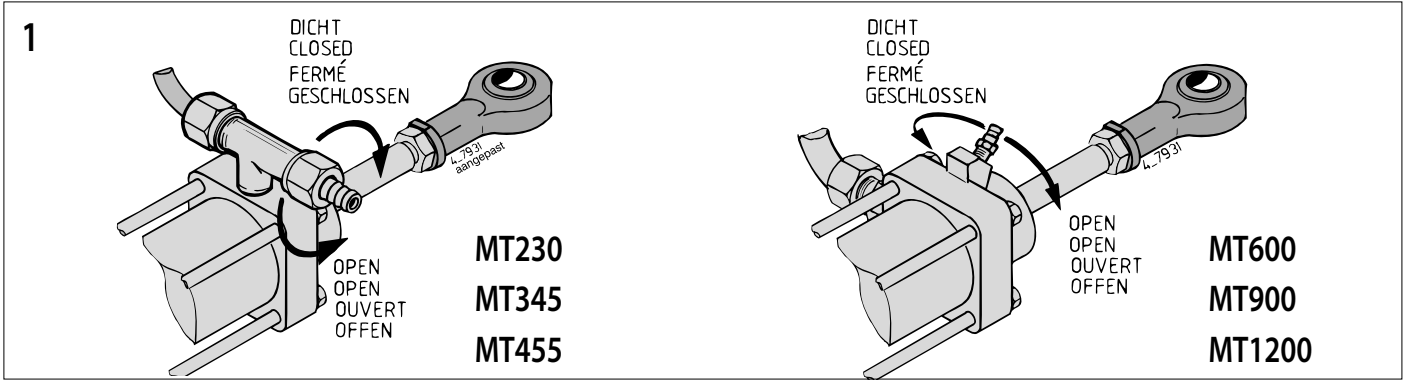
- 3-3 Draai eerst **langzaam**, in de aangegeven richting, aan het stuurwiel op de **onderste** stuurpomp. Stop met draaien zodra de uit de ontluichtingsnippel 'B' stromende olie geen lucht meer bevat. Draai nu **langzaam**, in de aangegeven richting, aan het stuurwiel op de **bovenste** stuurpomp. Stop hiermee zodra opnieuw de uit de ontluichtingsnippel 'B' stromende olie geen lucht meer bevat. Sluit nu de ontluichtingsnippel.

Vul de bovenste stuurpomp of de olie expansie tank tot het aangegeven niveau.

De eerste dagen na het vullen dient het olieniveau enkele malen te worden gecontroleerd en indien noodzakelijk dient olie te worden bijgevoerd.

Het olieniveau kan eerst nog dalen doordat fijn verdeelde lucht uit de olie ontwijkt.

Lucht in de stuurpomp is herkenbaar door een klokkend geluid, tijdens draaien van het stuurwiel.



5 Technische gegevens

Cilinder	:	MT230	MT345	MT455	MT600	MT900	MT1200
Type	:	Gebalanceerde cilinder					
Slag	:	200 mm	300 mm	400 mm	200 mm	300 mm	400 mm
Volume	:	500 cm ³	750 cm ³	1000 cm ³	1319 cm ³	1978 cm ³	2638 cm ³
Max. roermoment bij 35°	:	2207 Nm (225 kgm)	3335 Nm (340 kgm)	4415 Nm (450 kgm)	5886 Nm (600 kgm)	8829 Nm (900 kgm)	11772 Nm (1200 kgm)
Werkdruk	:	63 bar (63 kg/cm ² , 6178 kPa)					
Aansluitingen	:	G 1/2 inwendige schroefdraad					
Gewicht	:	13,8 kg	15,9 kg	17,9 kg	35,1 kg	38,8 kg	42,5 kg
Stuurpomp	:	MTP89		MTP151		MTP191	
Type	:	Axiaal plunjer pomp					
Aantal plunjers	:	7		7		7	
Opbrengst	:	89 cm ³ /omw		151 cm ³ /omw		191 cm ³ /omw	
Werkdruk	:	63 bar (63 kg/cm ² , 6178 kPa)					
Aansluitingen	:	G 1/2 inwendige schroefdraad					
Vuldop	:	G 1/2 inwendige schroefdraad					
Gewicht	:	9,1 kg		23 kg		23 kg	
Aanbevolen stuurwioldiameter	:	60 - 80 cm		100 - 120 cm		120 - 140 cm	

Enkele terugslagklep met kortsluitkraan G 1/2

Type terugslagklep	:	Enkel-gestuurde terugslagkleppen
Verhouding zuiger-terugslagklep	:	4 : 1
Aansluitingen	:	G 1/2 inwendige draad
Gewicht, excl. aansluitingen	:	4,8 kg

Dubbele terugslagklep G 1/2

Type	:	Dubbel-gestuurde terugslagkleppen
Verhouding zuiger-terugslagklep	:	4 : 1
Aansluitingen	:	G 1/2 inwendige draad
Gewicht, excl. aansluitingen	:	4,3 kg

Overdrukventiel G 1/2

Type	:	Dubbel, direct gestuurd
Instelling	:	66 bar (66 kg/cm ² , 6472 kPa)
Aansluitingen	:	G 1/2 inwendige draad
Gewicht, excl. aansluitingen	:	1,4 kg

Leiding : Roodkoper/stalen leiding 15 mm inwendig, 18 mm uitwendig

Aantal omwentelingen stuurwiel, boord-boord

		Cilinder					
		MT230	MT345	MT455	MT600	MT900	MT1200
Stuurpomp	MTP89	5,6	8,4	11,2	14,8	22,2	29,6
	MTP151	3,3	5,0	6,6	8,8	13,1	17,5
	MTP191	2,6	3,9	5,2	6,9	10,4	13,8

6 Hydraulische vloeistof

Hydraulische olie	: volgens ISO VG 15
Viscositeit	: 14 cSt bij 40°C
Viscositeitsindex	: groter dan 380
Stolpunt	: lager dan -60°C

De volgende hydraulische oliën voldoen aan bovengenoemde specificaties:

Vetus	: Hydraulic oil HF15
Shell	: Aeroshell Fluid 4
Chevron Texaco	: Aircraft Hydraulic 5606G
Esso	: Univis HVI 13
Exxon Mobil	: Mobil Aero HFA

1 Introduction

A hydraulic steering system basically consists of one or more pumps and a cylinder. See Diagram '1'.*

When the system includes just one pump, a (dual) **non-return valve** can be installed between the cylinder and the pump. This prevents pressure on the rudder being felt at the helm.

See Diagrams '5', '6', '7' and '8'.

The non-return valve connection for a second pump must be sealed off.

With a hydraulic steering system with 2 pumps, a dual non-return valve **must** be installed. This ensures that one steering pump can automatically take over from the other and also prevents the unused pump from rotating along. See Diagrams '5', '6', '7' and '8'.

For the reasons above, a hydraulic steering system with 3 pumps **must** be fitted with **two** dual non-return valves; see Diagrams '9', '10', '11' and '12'.

A **by-pass valve** must be fitted when emergency steering with a tiller is required.

With an open by-pass valve, the oil can flow easily from one side of the piston to the other and the hydraulic system will not interfere with the emergency (tiller) steering. See Diagrams '2', '4', '6', '8', '11' and '12'.

Following the recommendations below will ensure a longer life and better performance for your hydraulic steering system.

- Only use one type of hydraulic oil, as specified in the Technical Data.
- Carry out maintenance regularly.

2 Fitting

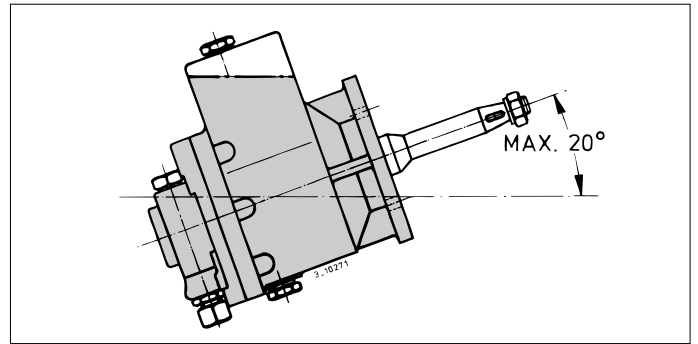
During assembly, prevent welding spatters, paint splashes and damage to the steering pump shaft and piston rod.

Damage can destroy the oil seals and cause leaks.

2.1 Steering Pump

The filler cap must always be on top of the unit, **at the highest point**.

When more than one pump is fitted, all oil reservoirs must be connected by balance tubes.



In order to ensure the proper operation of the oil pump suction valves, do not tilt the pump by more than 20 degrees from the vertical.

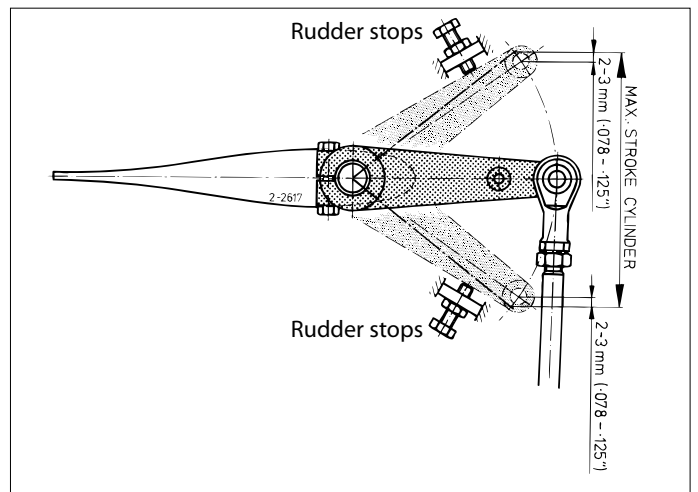
If this is not possible, the pump suction valves will have to be fitted with a spring.

Please consult Vetus when this modification is required.

When two pumps are fitted, make sure that the **lower** steering head is fitted with a filler cap **without a breather hole**.

2.2 Cylinder

The cylinder air bleed nipples should point upward to ensure effective bleeding.



Rudder limit stops must be fitted to prevent overstressing the cylinder when the piston is at top dead centre.

* For the various connecting diagrams, see Hydraulic circuit diagrams, Page 41.

Fix the base of the cylinder to a sufficiently sturdy foundation; this must be strong enough to accommodate the force (push and pull) of the rudder on the cylinder.

It is best to install the cylinder in a dry, well ventilated space. If this is not possible, take measures to ensure that the cylinder rod is protected from damp, dirt and sea water.

2.3 Valves

- Single non-return valve with by-pass valve
- Dual non-return valve
- Pressure relief valve

Fit a (dual) non-return valve as close to the steering cylinder as possible; the pressurized tube between non-return valve and cylinder, which remain under pressure, must be as short as possible.

If a pressure relief valve is installed it must be installed between the cylinder and the non-return valve.

Mount a dual non-return valve or a pressure relief valve on an absolutely flat surface.

2.4 Connections

The connections of all components are provided with female pipe thread G 1/2.

Never use Teflon tape for sealing the screw connections; liquid sealants must be used with great care, sealant in the hydraulic system will create problems.

For sealing use aluminium or copper sealing washers.

2.5 Hose and Tube Installation

The hydraulic steering components are to be connected with copper or steel tubes. Use special hydraulic (internally cleaned) tubes.

Always keep tube lengths to a minimum to reduce internal resistance.

If possible apply for the tubing from lower helm unit to the non-return valve the same length as for the tubing from the upper helm unit to the non-return valve; this will prevent differences in resistance of the tubing.

It is recommended that the horizontal tubes be fitted at an angle of about 3 cm per metre / 3/8 in per ft (pump side higher than cylinder side) to ensure satisfactory bleeding.

Install the tubes in such a way that the risk of external damage and corrosion or the effects of chemicals is reduced to the minimum.

Hoses or tubes which pass through a partition must be protected with bulkhead sleeves, or bulkhead connectors.

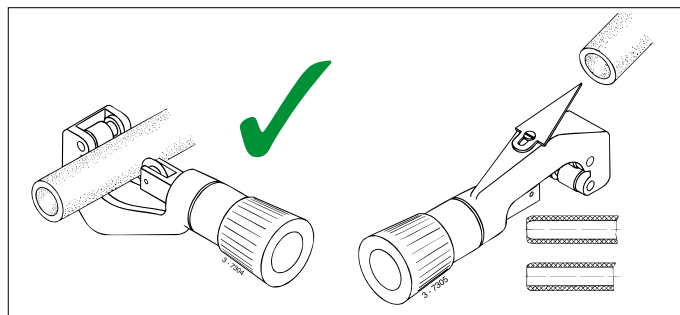
Bends must be completely free of kinks; a kink in the tubing restricts the free flow of hydraulic oil.

Avoid long straight sections during fitting; the length of the tube is affected by ambient temperature.

The cylinder must always be connected with the supplied flexible hoses (2 pcs), so that it can move freely. These 2 pieces of flexible nylon hose should be fitted with a large bend radius.

After installation, blow through the piping with nitrogen or compressed air to check for blockages and to remove any dirt.

Always secure the tubes with brackets; distance between brackets about 60 cm (2 ft).



Always remove any burrs after cutting the tube.

3 Maintenance

- Check the oil level in the top steering pump regularly. When the installation includes an extra oil expansion tank the oil level should be halfway up this tank.
- Check regularly to ensure that the steering pump shaft and cylinder piston rod are not dirty; clean when necessary to prevent damage to the oil seal.
- Drain and replace the hydraulic oil once every 2 years, or after every 200 operating hours.
- At regular intervals, lubricate at the cylinder side both the pivots of cylinder support and clevis.

4 Filling and bleeding

The hydraulic system should be filled at the highest point, i.e. the (top) steering pump.

Remove the filler cap from the (top) steering pump or oil expansion tank. Fit a hose pillar* with funnel to the filler opening, or connect the 'Quick Filler' system, available from Vetus.

*) MTP89 : G3/8

MTP151 and MTP191 : G1/2

Fill the steering head or expansion tank with hydraulic oil.

With dual operation system, remove the filler cap from the lower steering head and refit as soon as oil comes out of the filler opening.

For the type of hydraulic oil, see 'Technical data'.

During filling, ensure that there is always sufficient oil in the steering head or expansion tank; if the steering pump sucks in air it will have to be bled again.

Fill the steering head or expansion tank slowly and carefully to prevent air being taken in with the oil.

- 1 Fit a length of hose, 8 mm. dia., to the air bleed nipples; open the nipple by turning the hexagonal nut to the left.

4.1 Steering System with 1 steering pump

- 2-1 Open air bleed nipple 'A'. Move the piston rod until the piston reaches the end cover 'A'.

Now **slowly** turn the control wheel on the steering pump in the direction shown. Stop turning as soon as the oil from bleed nipple 'A' contains no more air. Close the bleed nipple. **DO NOT** turn the control wheel in the opposite direction.

- 2-2 Open air bleed nipple 'B'. Turn the control wheel until the piston reaches the end cover 'B'.

- 2-3 Now **slowly** turn the control wheel in the direction shown. Stop turning as soon as the oil from bleed nipple 'B' contains no more air. Close the bleed nipple.

Fill the steering pump or oil expansion tank to the correct level.

4.2 Steering System with 2 steering pumps

- 3-1 Open air bleed nipple 'A'. Move the piston rod until the piston reaches the end cover 'A'.

First, **slowly** turn the control wheel on the **lower** steering pump in the direction shown. Stop turning as soon as oil from bleed nipple 'A' does not contain any more air. Now, **slowly** turn the **upper** steering pump control wheel in the direction indicated.

Stop turning as soon as no air can be seen in the oil coming from nipple 'A'. Close the air bleed nipple. **DO NOT** then turn **either** of the control wheels in the opposite direction.

- 3-2 Open air bleed nipple 'B'. Turn the control wheel on the **lower** steering pump until the piston reaches the end cover 'B'.

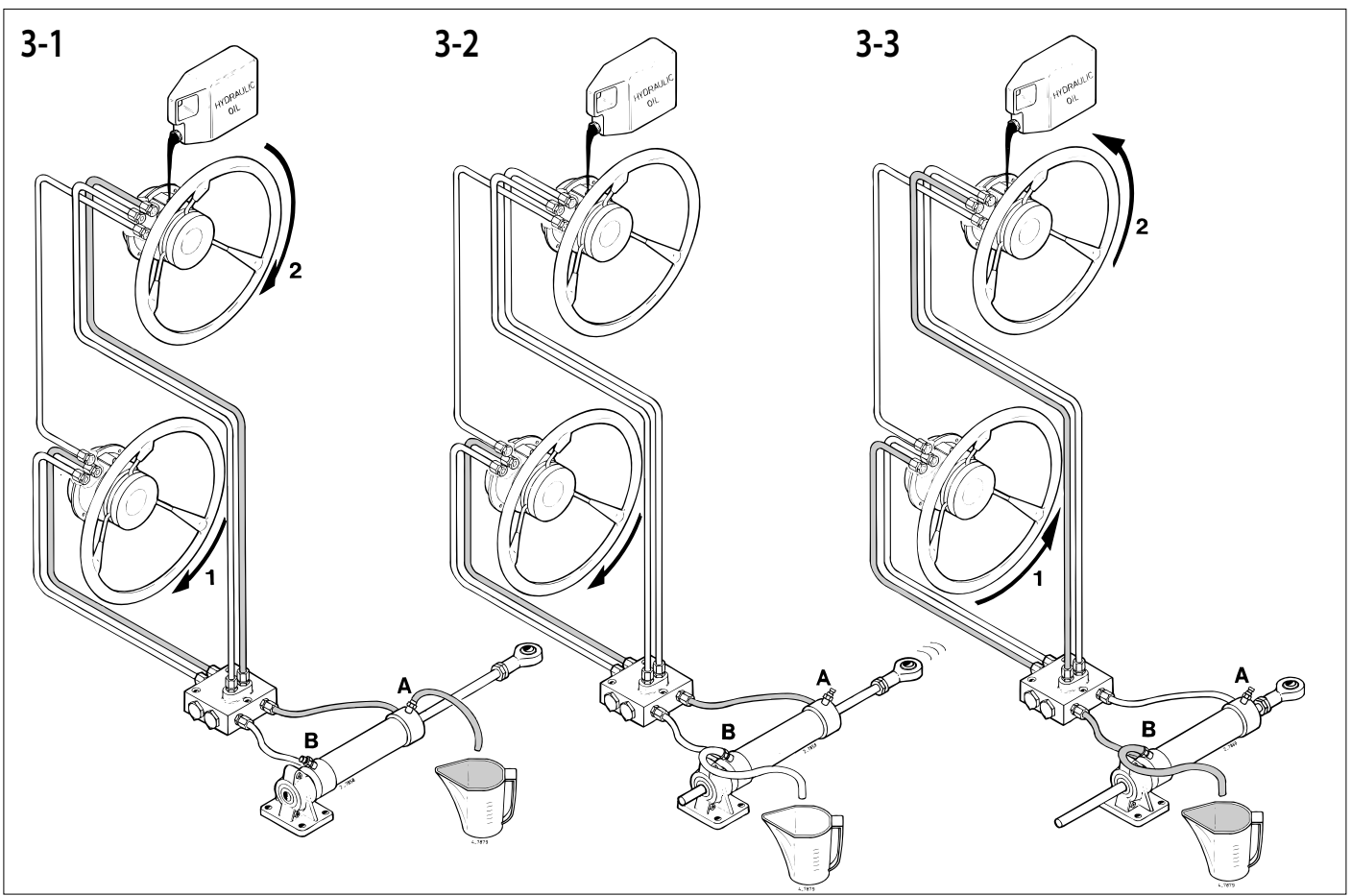
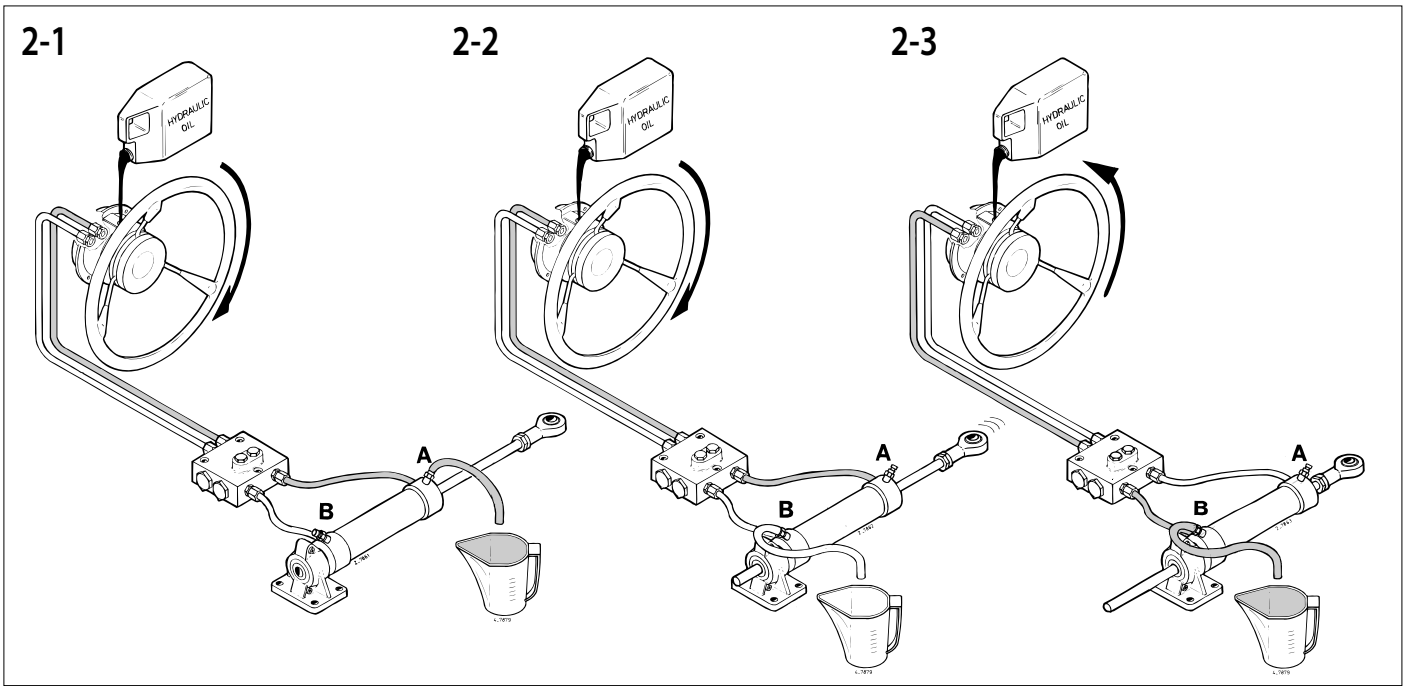
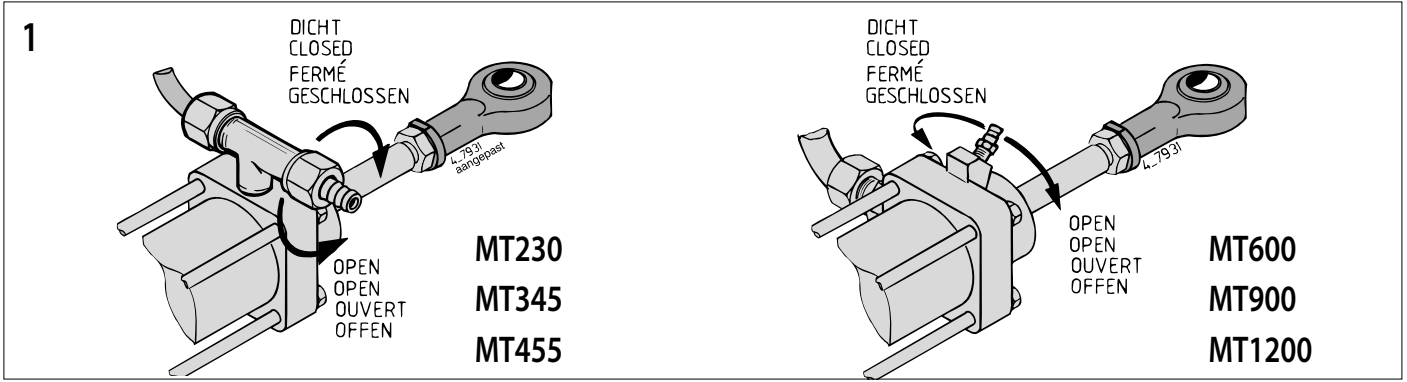
- 3-3 First, **slowly** turn the control wheel on the **lower** steering pump in the direction shown. Stop turning as soon as oil from bleed nipple 'B' does not contain any more air. Now, **slowly** turn the **upper** steering pump control wheel in the direction indicated. Stop turning as soon as no air can be seen in the oil coming from nipple 'A'. Close the air bleed nipple.

Fill the top steering pump or oil expansion tank to the correct level.

The oil level should be checked often during the first few days after filling to check the level and top up if necessary.

The oil level can fall as minute air bubbles escape.

Air in the steering pump can be recognised by a gurgling noise when the steering wheel is turned.



5 Technical data

Cylinder	MT230	MT345	MT455	MT600	MT900	MT1200
Type	Balanced cylinder					
Stroke	200 mm (7.87")	300 mm (11.81")	400 mm (15.75")	200 mm (7.87")	300 mm (11.81")	400 mm (15.75")
Volume	500 cm ³ (30.5 cu.inch)	750 cm ³ (45.8 cu.inch)	1000 cm ³ (61 cu.inch)	1319 cm ³ (80.5 cu.inch)	1978 cm ³ (120.7 cu.inch)	2638 cm ³ (15.75")
Max. rudder torque at 35°	2207 Nm (1628 ft.lb)	3335 Nm (2460 ft.lb)	4415 Nm (3256 ft.lb)	5886 Nm (4341 ft.lb)	8829 Nm (6512 ft.lb)	11772 Nm (8683 ft.lb)
Operating pressure	63 bar (914 psi, 6178 kPa)					
Connections	G 1/2 female thread					
Weight	13.8 kg (30.4 lbs)	15.9 kg (35.0 lbs)	17.9 kg (39.5 lbs)	35.1 kg (77.4 lbs)	38.8 kg (85.5 lbs)	42.5 kg (93.7 lbs)

Steering pump	MTP89	MTP151	MTP191
Type	Axial plunger pump		
Number of plungers	7	7	7
Capacity	89 cm ³ /rev. (5.44 cu.inch/rev.)	151 cm ³ /rev. (9.21 cu.inch/rev.)	191 cm ³ /rev. (11.66 cu.inch/rev.)
Operating pressure	63 bar (914 psi, 6178 kPa)		
Connections	G 1/2 female thread		
Filler cap	G 1/2 female thread		
Weight	9.1 kg (20 lbs)	23 kg (50.7 lbs)	23 kg (50.7 lbs)
Recommended wheel diameter	60 - 80 cm (24 - 32 ins)	100 - 120 cm (40 - 48 ins)	120 - 140 cm (48 - 56 ins)

Single non-return valve with by-pass valve G 1/2

Type non-return valve	: Single controlled non-return valves
Ratio piston - non-return valve	: 4 : 1
Connections	: G 1/2 female thread
Weight, excl. connections	: 4.8 kg (10.6 lbs)

Dual non-return valve G 1/2

Type	: Dually controlled non-return valves
Ratio piston - non-return valve	: 4 : 1
Connections	: G 1/2 female thread
Weight, excl. connections	: 4.3 kg (9.5 lbs)

Pressure relief valve G 1/2

Type	: Dual, directly controlled
Setting	: 66 bar (957 psi, 6472 kPa)
Connections	: G 1/2 female thread
Weight, excl. connections	: 1.4 kg (3.1 lbs)

Tubing : Copper/steel tube 15 mm I.D., 18 mm O.D.

No. of turns steering wheel H.O. to H.O.

		Cylinder					
		MT230	MT345	MT455	MT600	MT900	MT1200
Steering pump	MTP89	5.6	8.4	11.2	14.8	22.2	29.6
	MTP151	3.3	5.0	6.6	8.8	13.1	17.5
	MTP191	2.6	3.9	5.2	6.9	10.4	13.8

6 Hydraulic Fluid

Hydraulic Oil	: In accordance with ISO VG 15
Viscosity	: 14 cSt at 40 degrees C (104 degrees F)
Viscosity Index	: more than 380
Solidifying Point	: below -60 degrees C (-76 degrees F)

The following hydraulic oils conform to the specifications above:

Vetus	: Hydraulic oil HF15
Shell	: Aeroshell Fluid 4
Chevron Texaco	: Aircraft Hydraulic 5606G
Esso	: Unis HVI 13
Exxon Mobil	: Mobil Aero HFA

1 Einleitung

Die Grundbestandteile einer hydraulischen Ruderanlage sind eine oder mehrere Pumpen und ein hydraulischer Zylinder. Siehe Plan '1'*

Wenn die Ruderanlage nur eine Pumpe enthält, **kann** zwischen dem Zylinder und der Pumpe ein doppeltes **Rückschlagventil** eingebaut werden. Durch das Einbauen eines Rückschlagventils läßt sich ein Ruderdruck auf das Ruderrad vermeiden. Siehe Plan '5', '6', '7' und '8'.

Die nicht benutzten Anschlüsse des Rückschlagventils für eine zweite Pumpe müssen mit Blindstopfen verschlossen werden.

Bei einer hydraulischen Ruderanlage mit 2 Pumpen **muß** ein doppeltes Rückschlagventil eingebaut werden.

Das Rückschlagventil ist einzubauen, um sowohl von der einen Ruderpumpe zur anderen automatisch 'übernehmen' zu können, als auch das Mitlaufen der nicht benutzten Ruderpumpe zu vermeiden. Siehe die Schaltpläne '5', '6', '7' und '8'.

Bei einer hydraulischen Ruderanlage mit 3 Pumpen **müssen** wegen der obengenannten Gründe 2 doppelte Rückschlagventile eingebaut werden. Siehe Plan '9', '10', '11' und '12'.

Der Einbau eines **Kurzschlußhahns** ist erforderlich, wenn ein Notruder mit einer Ruderpinne verlangt wird.

Bei geöffnetem Kurzschlußhahn kann das Hydrauliköl widerstandslos von der einen Kolbenseite zur anderen strömen, so daß das hydraulische System keine Behinderung für die Betätigung der Pinne des Notruders darstellt. Siehe Schaltplan '2', '4', '6', '8', '11' und '12'.

Die Befolgung der untenstehenden Empfehlungen resultiert in einer längeren Lebensdauer und einer höheren Leistungsfähigkeit Ihrer hydraulischen Ruderanlage.

- Verwenden Sie ausschließlich eines der Hydraulikölsorten, die in den technischen Daten empfohlen werden.
- Führen Sie die angezeigten Inspektionen regelmäßig durch.

2 Montage

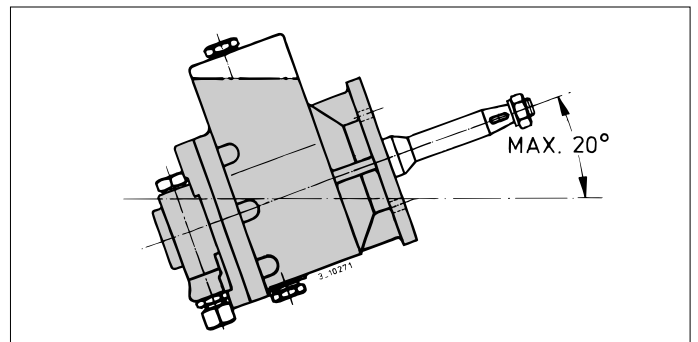
Vermeiden Sie beim Einbau Schweiß- und Farbspritzer sowie andere Beschädigungen auf der Welle der Hydraulikpumpe und auf der Kolbenstange des Zylinders.

Derartige Beschädigungen können die Simmeringe beschädigen, was Ölleckagen zur Folge hätte.

2.1 Ruderpumpe

Der Einfüllstutzen muß sich immer oben, **an der höchsten Stelle**, befinden.

Enthält die Anlage mehrere Pumpen, müssen alle Hydraulikölbehälter mit Hilfe einer Ausgleichsleitung untereinander verbunden sein.



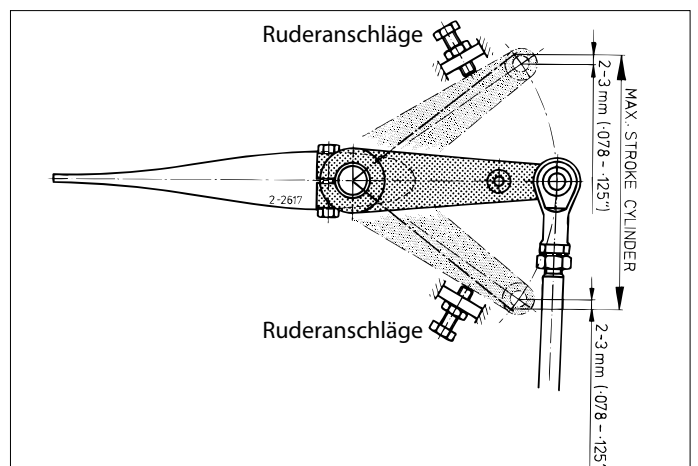
Zur Gewährleistung der richtigen Funktion der Ölsaugventile in der Pumpe, muß diese weniger als 20° nach hinten gekippt aufgestellt werden.

Falls diese Bedingung nicht erfüllt werden kann, müssen die Ölsaugventile in der Hydraulikpumpe mit einer Feder ausgestattet werden. Wenden Sie sich in diesem Fall an Vetus.

Kontrollieren Sie, ob sich bei einer Anlage mit doppelter Betätigung im Deckel des Einfüllstutzens des unteren Ruderkopfes kein Loch befindet.

2.2 Zylinder

Für eine sachgemäße Entlüftung müssen die Entlüftungsrippel des Zylinders nach oben weisen.



Damit der Zylinder in den oberen und unteren Totpunkten des Kolbens nicht überlastet wird, müssen Ruderanschlüsse angebracht werden.

*) Für die verschiedenen Schaltpläne siehe 'Hydraulische Schaltpläne', Seite 41.

Montieren Sie den Sockel des Zylinders auf einem ausreichend stabilen Fundament, das die Zug- und Druckkräfte des Zylinders aufgrund des Rudermomentes aufnehmen kann.

Stellen Sie den Zylinder vorzugsweise in einem trockenen, gut belüfteten Raum auf.

Falls dies nicht möglich ist, müssen Vorkehrungen getroffen werden, um die Kolbenstange gegen Feuchtigkeit, Schmutz und Seewasser zu schützen.

2.3 Ventile

- Einzelrückschlagventil mit Kurzschlußventil
- Doppeltes Rückschlagventil
- Überdruckventil

Bringen Sie ein (doppeltes) Rückschlagventil möglichst nahe beim Steuerzylinder an. Achten Sie darauf, daß die Leitungsstücke zwischen dem Rückschlagventil und dem Zylinder, die unter Druck bleiben, möglichst kurz sind.

Falls auch ein Überdruckventil installiert wird, bringen Sie dieses zwischen dem Steuerzylinder und dem Rückschlagventil an.

Montieren Sie ein Rückschlagventil und/oder ein Überdruckventil auf vollkommen ebenem Untergrund.

2.4 Fittingen

Die Anschlüsse aller Teile sind mit Innengewinden G 1/2 ausgestattet.

Verwenden Sie zum Abdichten der Schraubverbindungen niemals Teflonband. Auch die Verwendung von flüssigem Dichtungsmittel muß mit großer Sorgfalt erfolgen. Wenn Dichtungsmittel in die Hydraulikanlage geraten, können sie Störungen verursachen.

Verwenden Sie zur Abdichtung Aluminium- oder Kupferringe.

2.5 Installation von Schläuchen und Rohrleitungen

Die Komponenten der hydraulischen Anlage müssen mit Kupfer oder Stahlrohrleitungen miteinander verbunden werden. Verwenden Sie ausschließlich hydraulische (innen gereinigte) Rohrleitungen.

Achten Sie darauf, daß die einzelnen Rohrleitungsstücke möglichst kurz sind, um den Widerstand klein zu halten.

Die Rohrleitungslänge zwischen der unteren Steuerpumpe und dem Rückschlagventil sollte möglichst gleich der Rohrleitungslänge zwischen der oberen Steuerpumpe und dem Rückschlagventil sein, um unterschiedliche Leitungswiderstände zu vermeiden.

Um das einwandfreie Entlüften der Anlage zu ermöglichen, sollten die waagerechten Rohrleitungsstücke von der Pumpe zum Zylinder ein Gefälle von 3 cm pro Meter haben.

Achten Sie bei der Installation der Rohrleitungen darauf, daß die Gefahr von mechanischer Beschädigung und Korrosion durch Chemikalien möglichst gering ist.

Schützen Sie die Rohrleitungen, die durch ein Schott laufen, mit Schottdurchführungen oder verwenden Sie Schottkupplungen.

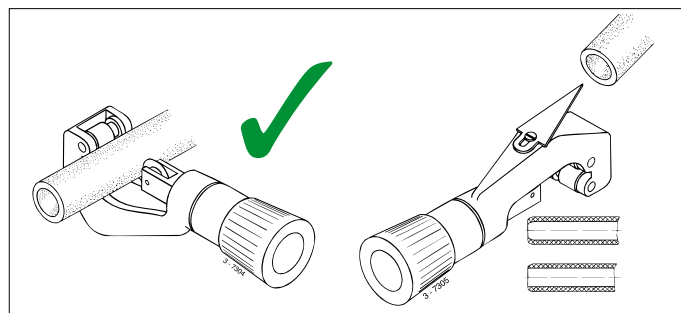
Krümmen dürfen keine Knicke aufweisen; ein Knick in einem Rohr behindert den freien Fluß des Hydrauliköls.

Lange, gerade Rohrleitungsstücke sind zu vermeiden; die Umgebungstemperatur hat Einfluß auf die Länge von Metallrohren.

Damit sich der Hydraulikzylinder frei bewegen kann, muß er auf jeden Fall mit den beiden mitgelieferten flexiblen Schlauchstücken angeschlossen werden. Diese beiden Nylonschläuche müssen mit einem großen Krümmungsradius installiert werden.

Nach Beenden der Installation blasen Sie alle Rohr- und Schlauchleitungen mit Stickstoff oder Druckluft (niemals mit Wasser!) durch, um eventuelle Verstopfungen aufzuspüren und Verunreinigungen zu entfernen.

Befestigen Sie die Rohrleitungen mit Schellen im Abstand von ca. 60 cm.



Entgraten Sie immer die Schnittländer an Rohrleitungen.

3 Wartung

- Prüfen Sie regelmäßig den Ölstand in der (oberen) Ruderpumpe. Enthält die Anlage auch einen zusätzlichen Ölausgleichsbehälter, muß der Behälter zur Hälfte gefüllt sein.
- Prüfen Sie regelmäßig, ob die Welle der Hydraulikpumpe und die Kolbenstange des Zylinders nicht verschmutzt sind und reinigen Sie diese falls erforderlich; hiermit wird eine Beschädigung der Simmeringe vermieden.
- Führen Sie alle zwei Jahre oder jeweils nach 200 Betriebsstunden einen Ölwechsel durch.
- Die Gelenkpunkte des Fußes und des Gabelstiftes des Zylinders regelmäßig schmieren.

4 Füllen und Entlüften

Das Füllen der Hydraulikanlage erfolgt an der höchsten Stelle, das heißt, bei der oberen Steuerpumpe.

Entfernen Sie den Verschuß des Einfüllstutzens der oberen Steuerpumpe oder des Ölausdehnungsgefäßes. Bringen Sie am Einfüllstutzen eventuell ein Schlauchstück* mit einem Trichter an, oder schließen Sie die Vetus 'Schnellfüllvorrichtung' an.

*) MTP89 : G3/8

MTP151 und MTP191 : G1/2

Füllen Sie den Steuerkopf oder das Ölausdehnungsgefäß mit Hydrauliköl.

Öffnen Sie bei einer Anlage mit zwei Steuerständen vorübergehend

den Einfüllstutzen der unteren Pumpe, und schließen Sie ihn wieder, wenn Hydrauliköl austritt.

Für die richtige Hydraulikölsorte siehe 'Technische Daten'.

Achten Sie darauf, daß sich beim Füllen der Anlage immer genügend Hydrauliköl im Steuerkopf oder im Ölausdehnungsgefäß befindet. Wenn die Pumpe Luft ansaugt, muß die Anlage neu entlüftet werden.

Damit das Hydrauliköl beim Füllen keine Luft aufnimmt, muß das Füllen des Steuerkopfes oder Ölausdehnungsgefäßes 'ruhig' verlaufen.

- 1 Stecken Sie auf den Entlüftungsnippel ein ca. 8 mm langes Schlauchstück. Öffnen Sie den Entlüftungsnippel, indem Sie ihn eine Umdrehung linksherum drehen.

4.1 Ruderanlage mit 1 Ruderpumpe

- 2-1 Öffnen Sie den Entlüftungsnippel 'A'. Bewegen Sie die Kolbenstange, bis der Kolben am Deckel 'A' anliegt.

Drehen Sie jetzt **langsam** in der angegebenen Richtung am Ruderrad an der Ruderpumpe. Hören Sie mit dem Drehen auf, wenn das aus dem Entlüftungsnippel 'A' strömende Öl keine Luftblasen mehr enthält. Schließen Sie den Entlüftungsnippel.

Drehen Sie **jetzt** nicht am Ruderrad in die entgegengesetzte Richtung.

- 2-2 Öffnen Sie den Entlüftungsnippel 'B'. Drehen Sie am Ruderrad an der Ruderpumpe, bis der Kolben am Deckel 'B' anliegt.

- 2-3 Drehen Sie jetzt **langsam** in der angegebenen Richtung am Ruderrad an der Ruderpumpe. Hören Sie mit dem Drehen auf, wenn das aus dem Entlüftungsnippel 'B' strömende Öl keine Luftblasen mehr enthält. Schließen Sie den Entlüftungsnippel.

Füllen Sie die Ruderpumpe oder den Ausgleichsbehälter bis zum angegebenen Füllstand.

4.2 Ruderanlage mit 2 Ruderpumpen

- 3-1 Öffnen Sie den Entlüftungsnippel 'A'. Bewegen Sie die Kolbenstange, bis der Kolben am Deckel 'A' anliegt.

Drehen Sie jetzt **langsam** in der angegebenen Richtung am Ruderrad an der **unteren** Ruderpumpe. Hören Sie mit dem Drehen auf, wenn das aus dem Entlüftungsnippel 'A' strömende Öl keine Luftblasen mehr enthält. Drehen Sie jetzt **langsam** in der angegebenen Richtung am Ruderrad an der **oberen** Ruderpumpe. Hören Sie mit dem Drehen auf, wenn das wiederum aus dem Entlüftungsnippel 'A' strömende Öl keine Luftblasen mehr enthält. Schließen Sie den Entlüftungsnippel. Drehen Sie jetzt **beide** Ruderräder **nicht** in die entgegengesetzte Richtung.

- 3-2 Öffnen Sie den Entlüftungsnippel 'B'. Drehen Sie am Ruderrad an der unteren Ruderpumpe, bis der Kolben am Deckel 'B' anliegt.

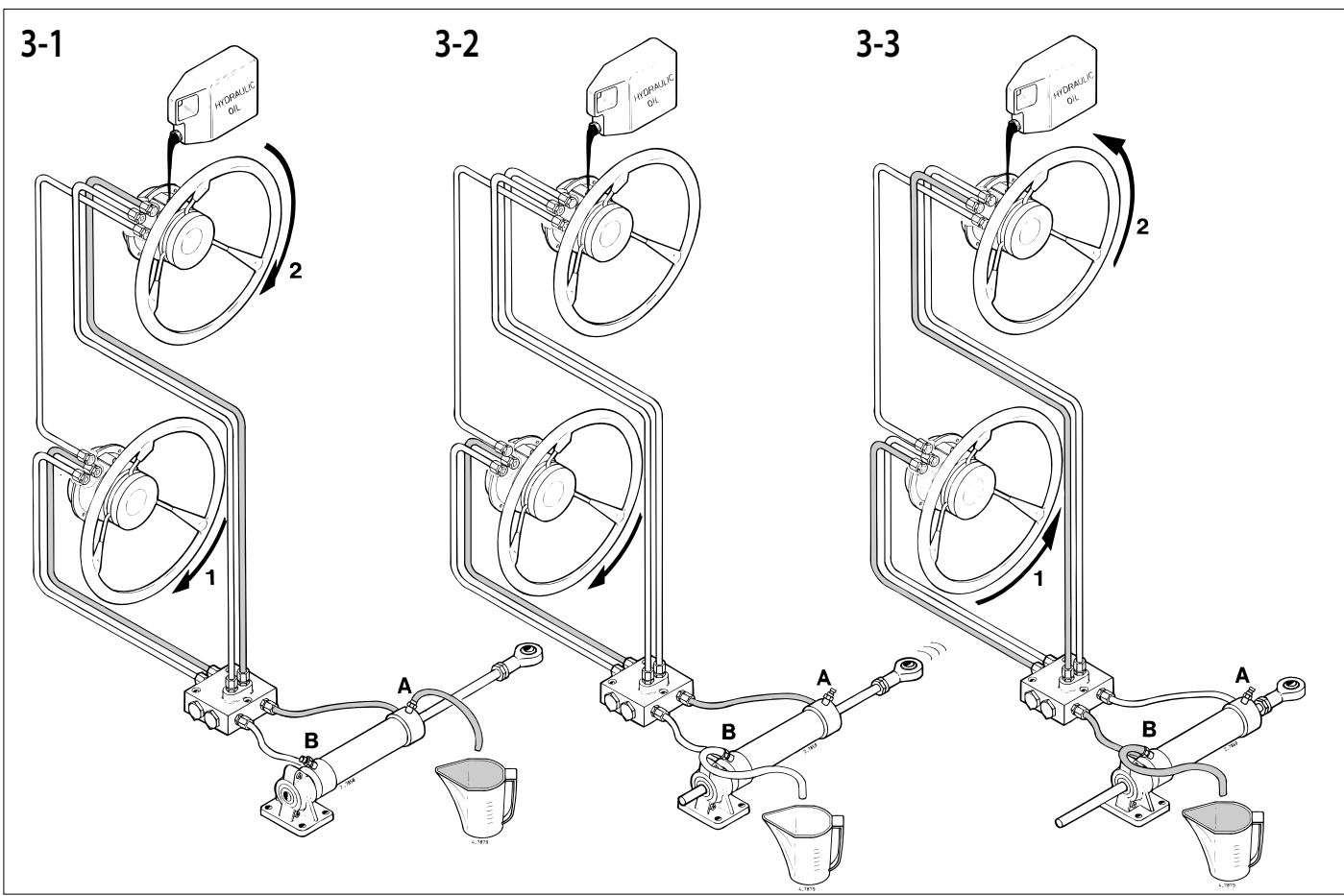
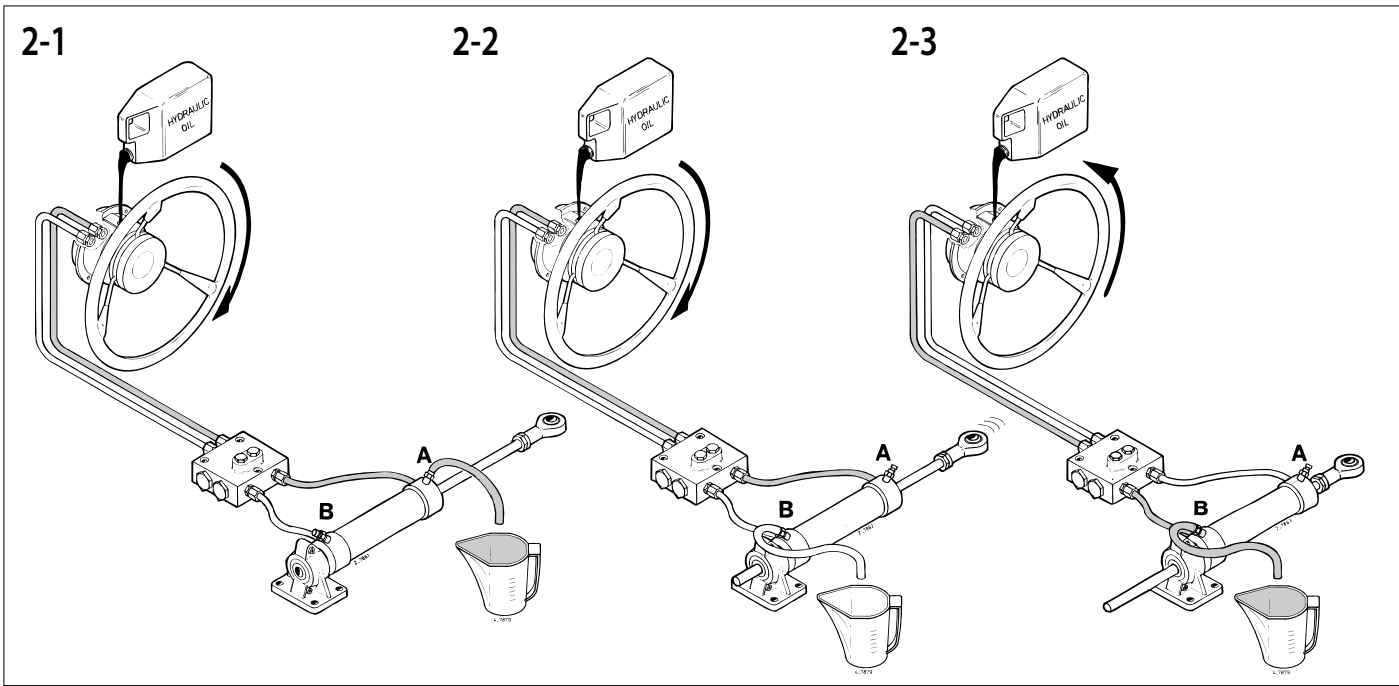
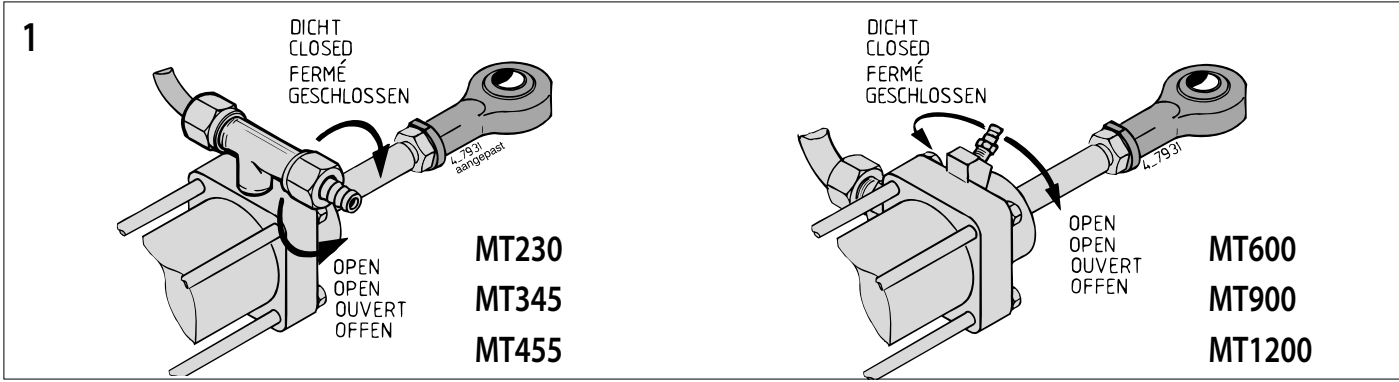
- 3-3 Drehen Sie jetzt **langsam** in der angegebenen Richtung am Ruderrad an der **unteren** Ruderpumpe. Hören Sie mit dem Drehen auf, wenn das aus dem Entlüftungsnippel 'B' strömende Öl keine Luftblasen mehr enthält. Drehen Sie jetzt **langsam** in der angegebenen Richtung am Ruderrad an der **oberen** Ruderpumpe. Hören Sie mit dem Drehen auf, wenn das wiederum aus dem Entlüftungsnippel 'B' strömende Öl keine Luftblasen mehr enthält. Schließen Sie den Entlüftungsnippel.

Füllen Sie die obere Ruderpumpe oder den Ausgleichsbehälter bis zum angegebenen Füllstand.

In den ersten Tagen nach dem Einfüllen des Hydrauliköls muß der Ölstand einige Male kontrolliert und notfalls muß Öl nachgefüllt werden.

Durch Entweichen feinverteilter Luft aus dem Öl kann der Ölstand anfangs sinken.

Das Vorhandensein von Luft erkennt man an einem glucksenden Geräusch beim Drehen des Ruderrades.



5 Technische Daten

Zylinder	:	MT230	MT345	MT455	MT600	MT900	MT1200
Typ	:	Zweiseitig wirkende Zylinder					
Hub	:	200 mm	300 mm	400 mm	200 mm	300 mm	400 mm
Zylinderinhalt	:	500 cm ³	750 cm ³	1000 cm ³	1319 cm ³	1978 cm ³	2638 cm ³
Max. ruddermoment bei 35°	:	2207 Nm (225 kgm)	3335 Nm (340 kgm)	4415 Nm (450 kgm)	5886 Nm (600 kgm)	8829 NM (900 kgm)	11772 Nm (1200 kgm)
Betriebsdruck	:	63 bar (63 kp/cm ² , 6178 kPa)					
Anschlüsse	:	G 1/2 Innengewinde					
Gewicht	:	13,8 kg	15,9 kg	17,9 kg	35,1 kg	38,8 kg	42,5 kg
Rudderpumpe	:	MTP89		MTP151		MTP191	
Typ	:			Axiale Kolbenpumpe			
Kolbenzahl	:	7		7		7	
Leistung	:	89 cm ³ /Umdreh.		151 cm ³ /Umdreh.		191 cm ³ /Umdreh.	
Betriebsdruck	:	63 bar (63 kp/cm ² , 6178 kPa)					
Anschlüsse	:	G 1/2 Innengewinde					
Einfüllstütze	:	G 1/2 Innengewinde					
Gewicht	:	9,1 kg		23 kg		23 kg	
Empholener Steuerraddurchmesser	:	60 - 80 cm		100 - 120 cm		120 - 140 cm	

Einzelrückschlagventil mit Kurzschlußventil G-1/2

Typ Rückschlagventil	:	Einzelgesteuerte Rückschlagventile
Verhältnis Kolben/Rückschlagventil	:	4 : 1
Anschlüsse	:	G-1/2-Innengewinde
Gewicht, ausschl. Anschlüsse	:	4,8 kg

Doppeltes Rückschlagventil G 1/2

Typ	:	Zweifach gesteuertes Rückschlagventil
Verhältnis Kolben/Rückschlagventil	:	4 : 1
Anschlüsse	:	G 1/2 Innengewinde
Gewicht ohne Anschlüsse	:	4,3 kg

Überdruckventil G1/2

Typ	:	Zweifach, direkt gesteuert
Einstellung	:	66 bar (66 kp/cm ² , 6472 kPa)
Anschlüsse	:	G 1/2 Innengewinde
Gewicht ohne Anschlüsse	:	1,4 kg

Rohrleitung : Kupfer/Stahl, Durchmesser innen/außen :15 mm, 18 mm

Anzahl der Umdrehungen von Anschlag zu Anschlag

		Zylinder					
		MT230	MT345	MT455	MT600	MT900	MT1200
Rudderpumpe	MTP89	5,6	8,4	11,2	14,8	22,2	29,6
	MTP151	3,3	5,0	6,6	8,8	13,1	17,5
	MTP191	2,6	3,9	5,2	6,9	10,4	13,8

6 Hydraulikflüssigkeit

Hydrauliköl	: gemäß ISO VG 15
Viscosität	: 14 cSt bei 40°C
Viscositätsindex	: größer als 380
Erstarrungspunkt	: niedriger als -60°C

Die folgenden Hydrauliköle genügen den obengenannten Anforderungen:

Vetus	: Hydraulic oil HF15
Shell	: Aeroshell Fluid 4
Chevron Texaco	: Aircraft Hydraulic 5606G
Esso	: Univis HVI 13
Exxon Mobil	: Mobil Aero HFA

1 Introduction

Un système de commande hydraulique se compose d'une ou de plusieurs pompes et d'un cylindre. Voir schéma '1'. *

Si le système de commande ne comporte qu'une pompe, **il est possible** d'installer une **soupape de retenue double** entre le cylindre et la pompe ; on évite ainsi l'impression de 'fuite' dans le gouvernail.

Voir les schémas '5', '6', '7' et '8'.

Les raccordements du clapet de retenue qui ne sont pas utilisés pour une seconde pompe doivent être bloqués.

Dans le cas d'un système de commande hydraulique à **2 pompes**, une soupape de retenue double devra être installée. Voir les schémas '5', '6', '7' et '8'.

Dans le cas d'un système de commande hydraulique à **3 pompes**, des soupapes de retenue double devront également être installées pour les raisons mentionnées ci-dessus.

Voir les schémas '9', '10', '11' et '12'.

L'installation d'un **clapet de dérivation** sera nécessaire lorsqu'un pilotage de secours à l'aide d'une barre de gouvernail est exigé.

Avec un clapet de dérivation ouvert l'huile peut couler sans pression d'un coté du piston à l'autre le système hydraulique ne constituant plus d'obstacle à la commande de pilotage de secours (par barre de gouvernail). Voir les schémas '2', '4', '6', '8', '11' et '12'.

L'application des recommandations suivantes entraînera une plus longue durée de vie et de meilleurs performances de votre système de commande hydraulique.

- Utilisez exclusivement un type d'huile hydraulique indiqué dans les spécifications techniques.
- Effectuer régulièrement l'entretien prescrit.

2 Montage

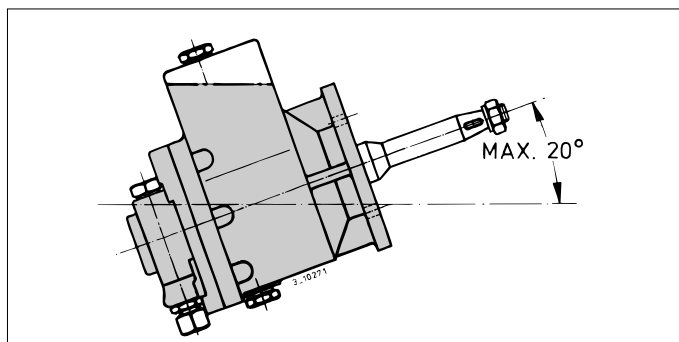
Lors du montage éviter les éclaboussures de soudure et de peinture et éviter d'endommager l'axe de la pompe de commande et la tige du piston du cylindre.

Tout endommagement pourrait détruire les rondelles de renvoi d'huile entraînant une fuite d'huile.

2.1 Pompe de commande

Le bouchon de remplissage doit toujours se trouver sur la partie supérieure, **au point le plus haut**.

Si plusieurs pompes de commande sont intégrées dans l'installation, tous les réservoirs d'huile devront être reliés entre eux au moyen d'une ligne de compensation.



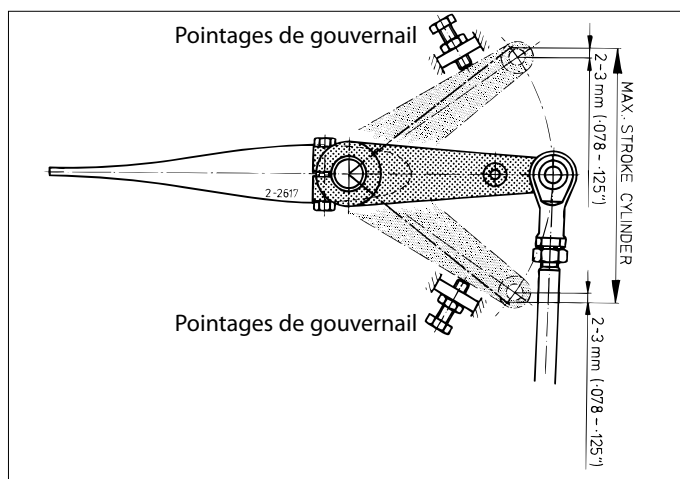
Afin de garantir le bon fonctionnement des soupapes d'admission d'huile dans la pompe cette dernière ne devra pas être renversée de plus de 20° en arrière.

S'il n'est pas possible de satisfaire à cette condition les soupapes d'admission d'huile de la pompe de commande devront être équipées d'un ressort. Consulter Vetus à ce sujet.

Dans le cas d'une double commande s'assurer qu'un bouchon de remplissage **sans trou** est monté dans le bloc de guidage automatique **inférieur**.

2.2 Cylindre

Pour une purge efficace diriger les douilles d'échappement du cylindre vers le haut.



Des pointages de gouvernail devront être montés pour éviter toute surcharge du cylindre, dans les positions finales du piston.

*) Pour les différents schémas de branchement, voir Schemas hydrauliques page 41.

Fixer le pied du cylindre sur une assise suffisamment solide; celle-ci doit pouvoir supporter la force (traction et pression) du cylindre suite au couple de gouvernail.

Installer de préférence le cylindre dans un local sec et bien aéré.

Si ce n'est pas possible il faudra trouver des moyens de protéger la tige du cylindre contre l'humidité, l'encrassement et l'eau de mer.

2.3 Soupapes

- clapet de retenue avec valve de dérivation
- clapet de retenue double
- valve de surpression

Monter le clapet de retenue (double) le plus près possible du cylindre de commande ; les conduites situées entre le clapet de retenue et le cylindre, qui restent sous pression, doivent être aussi courtes que possible.

Si une valve de surpression est installée, elle devra être placée entre le cylindre de commande et le clapet de retenue.

Monter le clapet de retenue et/ou la valve de surpression sur une surface parfaitement plane.

2.4 Raccords

Tous les raccordements des pièces sont pourvus d'un filetage interne G 1/2.

Ne jamais utiliser de Téflon pour l'étanchement des assemblages filetés ; le produit de colmatage liquide doit lui aussi être utilisé avec la plus grande précaution, la présence de ce type de produits dans le système hydraulique pouvant provoquer des dysfonctionnements.

Utiliser des anneaux d'étanchéité en cuivre ou en aluminium.

2.5 Pose des tuyaux et des conduites

Les différentes parties du système de pilotage hydraulique doivent être reliés les unes aux autres par des conduites en cuivre ou en acier. Utiliser des conduites (nettoyées intérieurement) spécialement prévues pour système hydraulique.

Les conduites de liaison devront être aussi courtes que possible afin de limiter la résistance.

La longueur de la conduite allant de la pompe de commande inférieure au clapet de retenue doit, pour autant que possible, être égale à la longueur de la conduite allant de la pompe supérieure au clapet de retenue ; ceci afin d'éviter des écarts de résistance dans les conduites.

Pour pouvoir purger le système, il est conseillé de monter les parties horizontales des conduites avec une inclinaison d'environ 3 cm par mètre ; le côté pompe étant plus haut que le côté cylindre.

Installer les conduites de façon à réduire le risque d'endommagement externe et de corrosion ou d'attaque par des produits chimiques.

Protéger les conduites qui doivent traverser des cloisons avec des protections spéciales pour traversée de cloison ou utiliser des raccords de cloison.

Les coudes doivent absolument être exempts de torsions ; une torsion dans la conduite entraverait le libre passage de l'huile hydraulique.

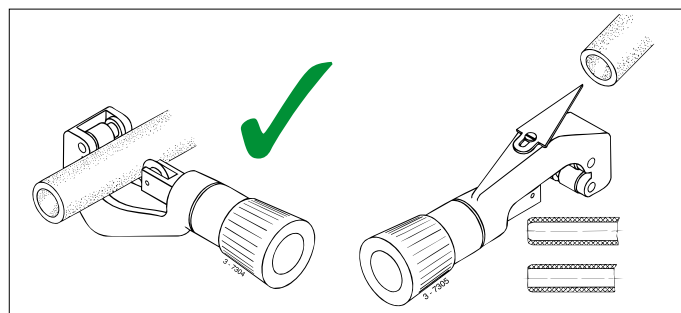
Lors de la pose des conduites éviter les grandes longueurs droites ; la température ambiante agit sur la longueur de la conduite.

Le cylindre devant pouvoir se mouvoir, il est nécessaire de toujours le raccorder avec les deux tuyaux flexibles fournis.

Ces deux flexibles en nylon doivent être montés avec un grand angle de courbure.

Une fois la pose effectuée, insuffler de l'azote ou de l'air (comprimé) (jamais d'eau !) dans les conduites afin de détecter d'éventuelles obstructions et d'éliminer les impuretés possibles.

Fixer toujours les conduites avec des colliers placés tous les 60-cm environ.



Oter toujours le morfil après avoir coupé un tuyau.

3 Entretien

- Contrôler régulièrement le niveau d'huile de la pompe (supérieure). Si l'installation contient également un réservoir d'expansion d'huile supplémentaire le niveau doit arriver à mi-chemin de ce réservoir.
- Contrôler régulièrement si l'axe de la pompe et la tige du piston du cylindre ne sont pas encrassés et les nettoyer si nécessaire; on évite ainsi d'endommager les rondelles de renvoi d'huile.
- Remplacer l'huile hydraulique tous les deux ans ou après 200 heures de fonctionnement.
- Graisser régulièrement les points d'articulation du pied et de l'axe de fourchette du cylindre.

4 Remplissage et purge

Le remplissage du système hydraulique doit être effectué au point le plus haut du système, c'est à dire à la pompe (supérieure).

Retirer le bouchon de remplissage de la pompe (supérieure) ou du vase d'expansion d'huile.

Placer éventuellement une colonne à tige* avec un entonnoir sur le raccord du remplissage ou bien utiliser le système de remplissage rapide spécial de Vetus.

*) MTP89 : G3/8
MTP151 et MTP191 : G1/2

Remplir d'huile hydraulique le bloc de guidage automatique ou le vase d'expansion.

Sur les systèmes à double commande, ôter provisoirement le bouchon de remplissage du bloc de guidage automatique inférieur et

le remonter dès que l'huile arrive dans l'ouverture de remplissage.

Pour la spécification de l'huile, voir les 'SPECIFICATIONS TECHNIQUES'.

Pendant le remplissage, veillez à ce qu'il y ait toujours suffisamment d'huile dans le bloc de guidage automatique ou dans le vase d'expansion ; si de l'air passe dans la pompe, il faudra recommencer l'opération.

Afin d'éviter que l'air n'arrive dans l'huile, il est nécessaire d'effectuer 'tranquillement' le remplissage.

- 1 Placer un bout de tuyau de 8 mm de diamètre sur les douilles d'échappement ; ouvrir la douille en lui faisant faire un tour vers la gauche.

4.1 Commande à 1 pompe:

- 2-1 Ouvrir la douille d'échappement 'A'. Actionner la tige de piston jusqu'à ce que le piston vienne contre le couvercle terminal 'A'.

A présent visser lentement, dans le sens indiqué, la roue du gouvernail sur la pompe. Arrêter de tourner dès que l'huile s'écoulant de la douille d'échappement 'A' ne contient plus d'air et refermer la douille d'échappement.

Après cela ne tourner pas la roue du gouvernail dans le sens contraire.

- 2-2 Ouvrir la douille d'échappement 'B'. Visser la roue du gouvernail sur la pompe (inférieure) jusqu'à ce qu'elle vienne contre le couvercle terminal 'B'.

- 2-3 Visser maintenant lentement, dans le sens indiqué, la roue du gouvernail sur la pompe. Arrêter de tourner dès que l'huile s'écoulant de la douille d'échappement 'B' ne contient plus d'air et fermer la douille d'échappement.

Remplir la pompe de commande (supérieure) ou le réservoir d'expansion d'huile jusqu'au niveau indiqué.

4.2 Commande à 2 pompes:

- 3-1 Ouvrir la douille d'échappement 'A'. Actionner la tige de piston jusqu'à ce que le piston vienne contre le couvercle terminal 'A'.

Visser d'abord lentement, dans le sens indiqué, la roue du gouvernail sur la pompe inférieure. Arrêter de tourner dès que l'huile s'écoulant de la douille d'échappement 'A' ne contient plus d'air. Serrer maintenant lentement, dans le sens indiqué, la roue du gouvernail de la pompe supérieure. Arrêter de tourner dès que l'huile s'écoulant de la douille d'échappement 'A' ne contient plus d'air. Fermer à présent la douille d'échappement. Ne tourner pas les deux roues de gouvernail dans le sens contraire.

- 3-2 Ouvrir la douille d'échappement 'B'. Visser la roue du gouvernail sur la pompe (inférieure) jusqu'à ce qu'elle vienne contre le couvercle terminal 'B'.

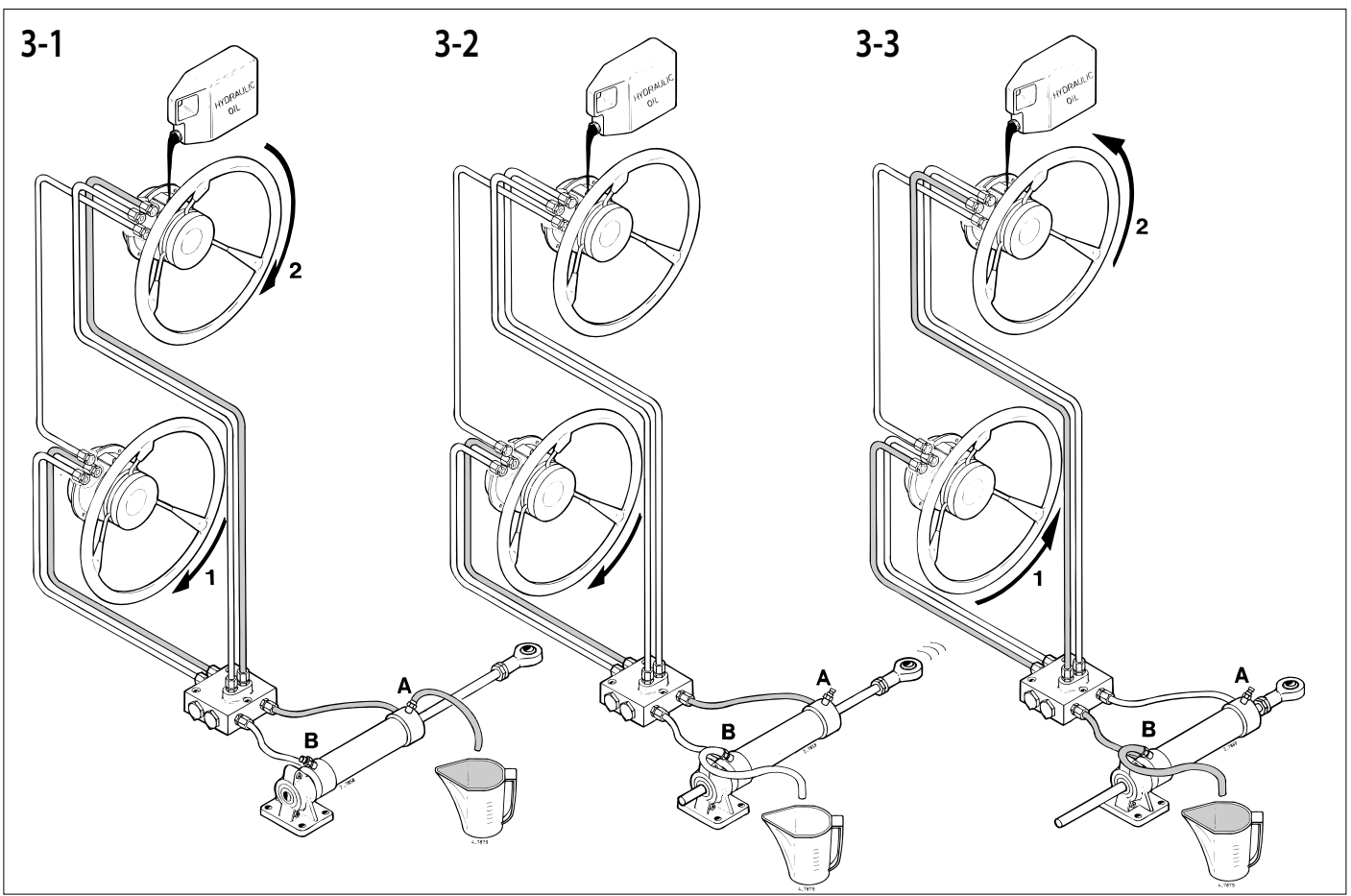
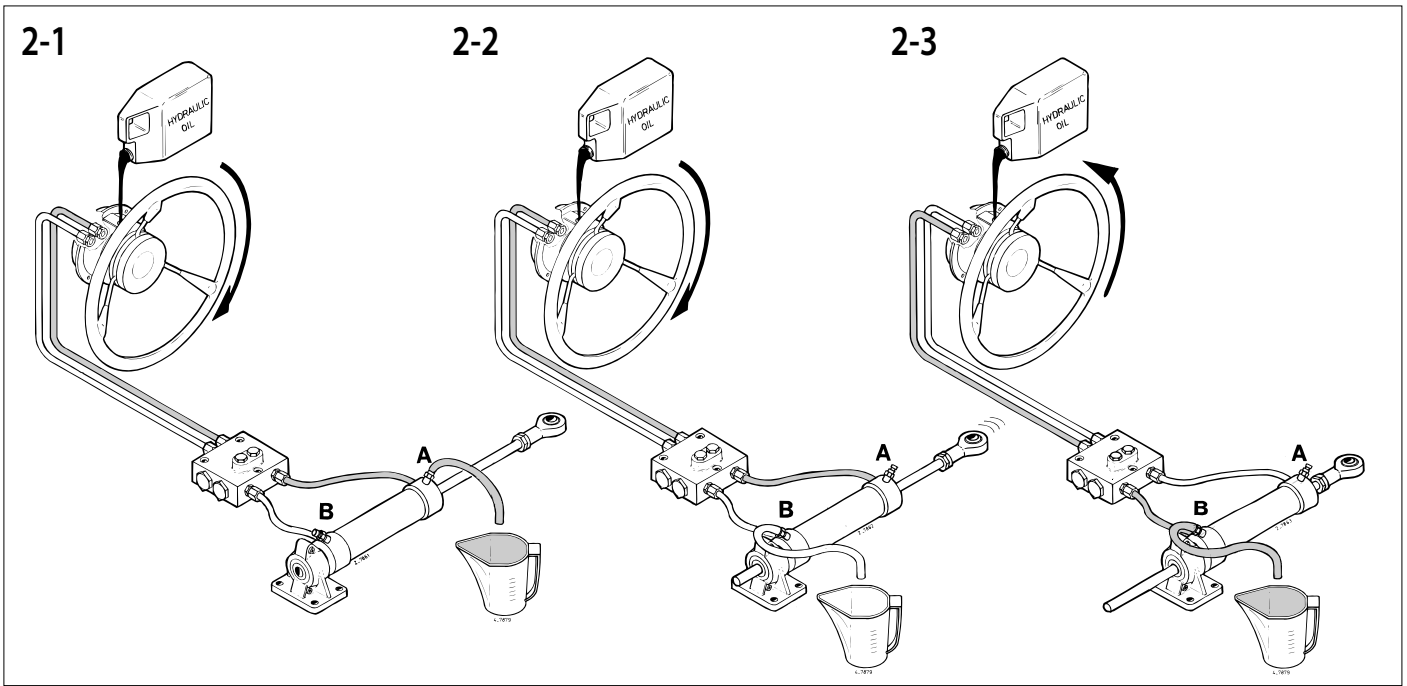
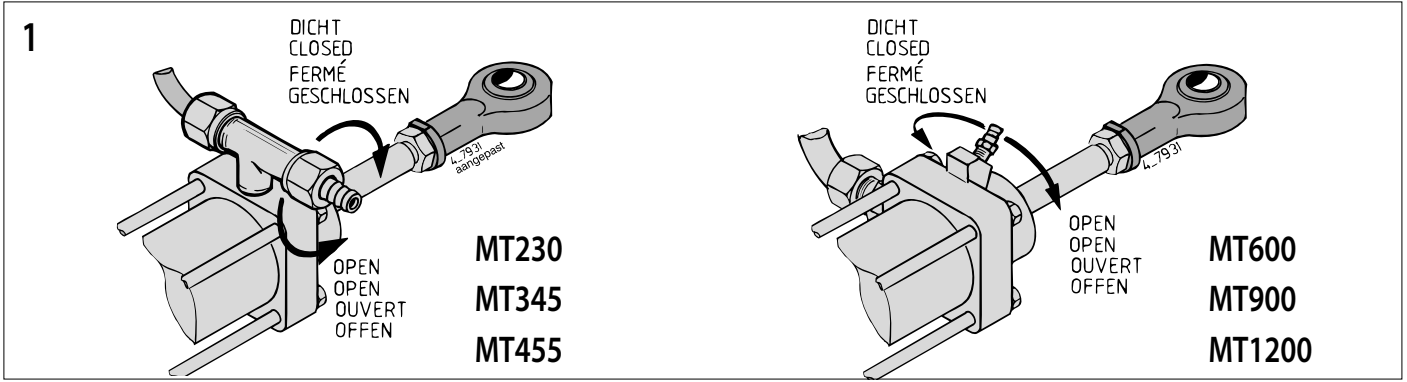
- 3-3 Visser d'abord lentement, dans le sens indiqué, la roue du gouvernail sur la pompe inférieure. Arrêter de tourner dès que l'huile s'écoulant de la douille d'échappement 'B' ne contient plus d'air. Serrer maintenant lentement, dans le sens indiqué, la roue du gouvernail sur la pompe supérieure. Arrêter de nouveau de tourner dès que l'huile s'écoulant de la douille d'échappement 'B' ne contient plus d'air. Fermer à présent la douille d'échappement.

Remplir la pompe de commande (supérieure) ou le réservoir d'expansion d'huile jusqu'au niveau indiqué.

Les premiers jours qui suivent le remplissage contrôler à plusieurs reprises le niveau d'huile et compléter si nécessaire.

Au début le niveau d'huile peut encore baisser à cause des fines particules d'air s'échappant de l'huile.

La présence d'air dans la pompe est reconnaissable à une sorte de glouglou qui se fait entendre quand on tourne la roue du gouvernail.



5 Specification techniques

Cylindre	:	MT230	MT345	MT455	MT600	MT900	MT1200
Type	:	Cylindre équilibré					
Course	:	200 mm	300 mm	400 mm	200 mm	300 mm	400 mm
Volume	:	500 cm ³	750 cm ³	1000 cm ³	1319 cm ³	1978 cm ³	2638 cm ³
Couple gouvernail maximum à 35°	:	2207 Nm (225 kgm)	3335 Nm (340 kgm)	4415 Nm (450 kgm)	5886 Nm (600 kgm)	8829 NM (900 kgm)	11772 Nm (1200 kgm)
Pression de marche	:	63 bar (63 kg/cm ² , 6178 kPa)					
Raccords	:	G 1/2 filetage interne					
Poids	:	13,8 kg	15,9 kg	17,9 kg	35,1 kg	38,8 kg	42,5 kg
Pompe de commando	:	MTP89		MTP151		MTP191	
Type	:	Pompe axiale à pistons					
Nombre de pistons	:	7		7		7	
Rendement	:	89 cm ³ /tour		151 cm ³ /tour		191 cm ³ /tour	
Pression de marche	:	63 bar (63 kg/cm ² , 6178 kPa)					
Raccords	:	G 1/2 filetage interne					
Vuldop	:	G 1/2 filetage interne					
Poids	:	9,1 kg		23 kg		23 kg	
Diamètre de la roue de gouvernail recommandé	:	60 - 80 cm		100 - 120 cm		120 - 140 cm	

Clapet de retenue avec valve de dérivation G 1/2

Type de clapet de retenue	:	Clapets de retenue simples
Rapport piston/clapet de retenue	:	4:1
Raccordements	:	filetage interne G 1/2
Poids, sans les raccordements	:	4,8 kg

Double clapet de retenue G 1/2

Type	:	clapets de retenue à double commande
Rapport piston/clapet de retenue	:	4:1
Raccordements	:	G 1/2 fil interne
Poids, sans les raccordements	:	4,3 kg

Valve de surpression G 1/2

Type	:	double, à commande directe
Réglage	:	66 bars (66 kg/cm ² , 6472 kPa)
Raccordements	:	G1/2 fil interne
Poids, sans les raccordements	:	1,4 kg

Conduites : Conduite en cuivre rouge/acier 15 mm interne, 18 mm externe

Nombre de tours de gouvernail, bord à bord

		Cylindre					
		MT230	MT345	MT455	MT600	MT900	MT1200
Pompe de com- mando	MTP89	5,6	8,4	11,2	14,8	22,2	29,6
	MTP151	3,3	5,0	6,6	8,8	13,1	17,5
	MTP191	2,6	3,9	5,2	6,9	10,4	13,8

6 Liquide hydraulique

Liquide hydraulique	: conforme à ISO VG 15
Viscosité	: 14 cSt à 40°C
Indice de viscosité	: supérieur à 380
Point de solidification	: inférieur à -60°C

Les huiles hydrauliques suivantes satisfont aux spécifications ci-dessus.

Vetus	: Hydraulic oil HF15
Shell	: Aeroshell Fluid 4
Chevron Texaco	: Aircraft Hydraulic 5606G
Esso	: Univis HVI 13
Exxon Mobil	: Mobil Aero HFA

1 Introducción

Un sistema de dirección hidráulica básicamente se compone de una o varias bombas y un cilindro. Véase esquema '1'. *

Si el sistema de dirección incluye una sola bomba, es posible instalar entre el cilindro y la bomba una **válvula anti-retorno doble**. Con la instalación de una válvula anti-retorno se previene la sensación de presión del timón sobre el volante.

Véanse los esquemas '5', '6', '7' y '8'.

Las conexiones no usadas, de la válvula de retención, para una segunda bomba, necesitan ser blindadas.

En el caso de un sistema de dirección hidráulico con **dos bombas se deberá** instalar una válvula anti-retorno doble.

Es preciso instalar la válvula anti-retorno tanto para poder 'pasar' automáticamente de una bomba de dirección a la otra, así como para evitar que la bomba de dirección no utilizada funcione al mismo tiempo. Véanse los esquemas '5', '6', '7' y '8'.

En el caso de un sistema de dirección hidráulico con **tres bombas se deberán** instalar igualmente, por los motivos arriba indicados, válvulas anti-retorno doble. Véanse los esquemas '9', '10', '11' y '12'.

La instalación de una **válvula de desvío** será necesaria cuando se exija un pilotaje de socorro por medio de una barra de timón.

Con una válvula de desvío abierta el aceite puede fluir sin presión de un lado del pistón al otro, el sistema hidráulico entonces ya no constituye un obstáculo al mando del pilotaje de socorro (por medio de la barra de timón). Véanse los esquemas '2', '4', '6', '8', '11' y '12'.

La aplicación de las recomendaciones siguientes resultará en una vida útil más prolongada, así como en mejores prestaciones de su sistema de dirección hidráulico.

- Utilice exclusivamente un tipo de aceite hidráulico indicado en las especificaciones técnicas.
- Efectúe con regularidad el mantenimiento descrito.

2 Montaje

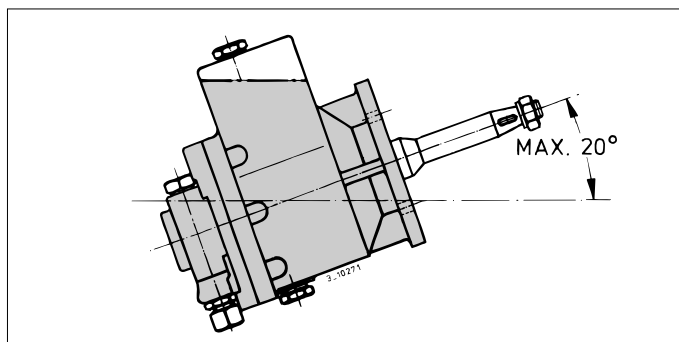
Durante el montaje se deben evitar salpicaduras de soldadura y de pintura, así como daños ocasionados al eje de la bomba de dirección y el eje del pistón del cilindro.

Cualquier daño ocasionado podría destruir los retenes, llevando a una fuga de aceite.

2.1 Bomba de dirección

El tapón de relleno siempre se encontrará en el lado superior en el **punto más alto**.

Si están integradas en la instalación varias bombas, todos los depósitos de aceite se deben conectar entre ellos por medio de un tubo de compensación.



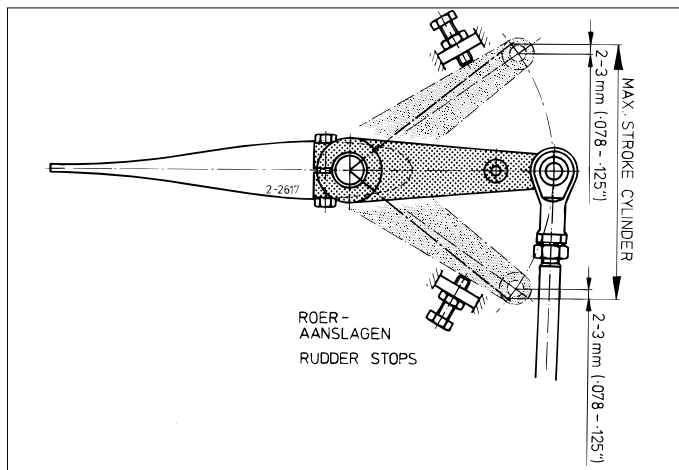
Con la finalidad de garantizar el buen funcionamiento de las válvulas de admisión de aceite en la bomba, ésta se debe posicionar de tal forma que no se incline hacia atrás más de 20 grados.

Si no resulta posible cumplir esta condición, las válvulas de admisión de aceite en la bomba de dirección deberán ser equipadas de un muelle. Consulte a Vetus sobre este particular.

Compruebe en caso de mando doble si está montado en la bomba inferior un tapon de llenado sin orificio.

2.2 Cilindro

Para una evacuación de aire eficaz dirigir los purgadores del cilindro hacia arriba.



Para prevenir toda sobrecarga del cilindro, en las posiciones finales del pistón, se deben montar toques de recorrido del timón.

*) Para los diferentes esquemas de conexión, véanse los 'Esquemas hidráulicos', en la pág. 41.

Fijar el pie del cilindro sobre una base suficientemente sólida; ésta debe poder soportar la fuerza (de tracción y presión) del cilindro debida al par del timón.

Instalar el cilindro de preferencia en un lugar seco y bien aireado.

Si ello no es posible, es preciso tomar medidas para proteger la barra del cilindro contra la humedad, mugre y el agua de mar.

2.3 Válvulas

- Válvula de retención simple con llave de cortocircuito
- Válvula de retención doble
- Válvula de seguridad

Montar una válvula de retención (doble) lo más cerca posible del cilindro de dirección; haciendo lo más cortas posible las piezas de tubo entre la válvula de retención y el cilindro, las que quedan bajo presión.

Si también se instala una válvula de seguridad, ésta se ubicará entre el cilindro de dirección y la válvula de retención.

Montar una válvula de retención y/o una válvula de seguridad en una superficie absolutamente plana.

2.4 Empalmes

Las conexiones de todas las piezas están provistas de una rosca interior hembra G 1/2.

Para sellar las conexiones de rosca no usar nunca cinta teflon, el uso de un sellador líquido igualmente requiere gran cuidado; si penetran en el sistema hidráulico productos selladores, éstos pueden ocasionar averías.

Para el sellado usar arandelas de aluminio o cobre.

2.5 Instalación de las mangueras respectivamente la tubería

Las partes separadas del sistema de gobierno hidráulico se interconectarán por medio de tubo de cobre o acero. Aplicar una tubería hidráulica especial (limpiada en su interior).

Para limitar la resistencia del tubo siempre reducir en lo posible el largo de la tubería de conexión.

Si fuera posible, el largo del tubo desde la bomba de dirección inferior hasta la válvula de retención será igual al largo del tubo de la bomba de dirección superior hasta la válvula de retención; ello para prevenir diferencias de resistencia en la tubería.

En relación con la purgación del sistema, se recomienda montar las piezas de tubo horizontales con una inclinación de unos 3 cms por metro; con el lado de la bomba más elevado que el lado del cilindro.

Instalar la tubería de forma que el riesgo de averías exteriores y corrosión o de daños por sustancias químicas, sea mínimo.

Los tubos que se han de pasar por un tabique se protegerán con conductos de tabique o se aplicarán empalmes de tabique.

Los ángulos no pueden ser quebrados en absoluto; un tubo de ángulo quebrado reduce el libre paso del aceite hidráulico.

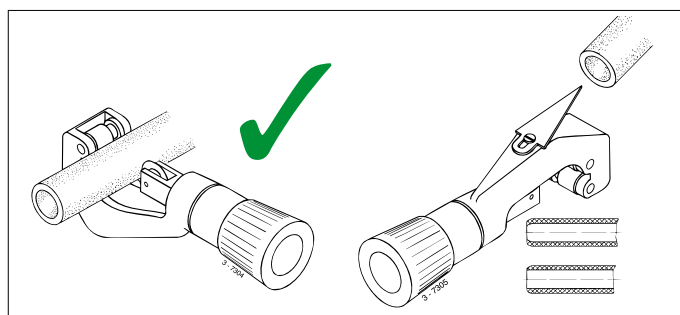
En la instalación del tubo se evitarán piezas rectas largas; el largo del tubo viene a ser afectado por la temperatura ambiental.

En relación con los movimientos que el cilindro ha de poder realizar, éste se conectará en todo momento con las 2 mangueras flexibles suministradas.

Estas 2 piezas de manguera de nilón flexible se montarán observando una gran radio de inflexión.

Una vez instalada la tubería, soplarla con, por ejemplo, nitrógeno o aire (comprimido) (¡jamás con agua!) para controlar eventuales obstrucciones y eliminar posibles contaminaciones.

Fijar el tubo siempre con abrazaderas; la distancia entre las mismas será de aprox. 60 cms.



Después de cortar el tubo siempre se desbarbará.

3 Mantenimiento

- Controlar con regularidad el nivel de aceite de la bomba de dirección (superior). Si la instalación incluye además un depósito adicional de expansión de aceite, el nivel debe llegar a mitad de dicho depósito.
- Controlar con regularidad si el eje de la bomba de dirección y la barra del pistón del cilindro no están ensuciados, en caso de necesidad, limpiarlos; así se evitan daños ocasionados en los retenes del cilindro.
- Reemplazar el aceite hidráulico una vez cada dos años, o bien al cabo de 200 horas de funcionamiento.
- Engrasar con regularidad los puntos de articulación de la base y la chaveta bifurcada del cilindro.

4 Llenar y purgar

Se llenará el sistema hidráulico en el punto más elevado del sistema, es decir, a la altura de la bomba de dirección (superior).

Retirar el tapón de relleno de la bomba de dirección (superior) o del depósito de expansión de aceite.

En su caso, colocar sobre la conexión de relleno un soporte de manguera* con un embudo o conectar el 'sistema de relleno rápido' suministrado por Vetus.

*) MTP89 : G3/8
MTP151 y MTP191 : G1/2

Llenar de aceite hidráulico el cabezal de dirección o el depósito de expansión.

En caso de mando doble, sacar temporalmente el tapón de relleno del cabezal de dirección más bajo y montarlo en cuanto salga aceite de la apertura de llenado.

Para la especificación del aceite, véanse las 'Especificaciones técnicas'.

Asegurar que durante el llenado haya siempre suficiente aceite en el cabezal de dirección o el depósito de expansión; si la bomba de dirección aspira aire, es preciso purgar de nuevo.

Para evitar que el aceite absorba aire, el llenado del cabezal de dirección o del depósito de expansión se ha de efectuar 'tranquilamente'.

- 1 Situar en las boquillas de purgación un trozo de manguera de un diámetro de 8mm; abrir la boquilla de purgación al girar la misma una vuelta a la izquierda.

4.1 Dirección con 1 bomba

- 2-1 Abrir el purgador de evacuación 'A'. Mover la barra del pistón hasta que éste esté contra la cobertura final 'A'.

En este momento girar lentamente, en el sentido indicado, el volante de mando sobre la bomba. Parar de girar en cuanto el aceite que salga del purgador de aireación 'A' ya no contiene aire y cerrar el purgador de aireación. Luego NO girar el volante de mando en el sentido contrario.

- 2-2 Abrir el purgador de aireación 'B'. Girar el volante de mando de la bomba de dirección hasta que el pistón quede toque la cobertura final 'B'.

- 2-3 En este momento girar lentamente, en el sentido indicado, el volante de mando sobre la bomba. Parar de girar en cuanto el aceite que salga por el purgador de aireación 'B' ya no contiene aire y cerrar el purgador de aireación.

Llenar la bomba de dirección o el depósito de expansión de aceite hasta el nivel indicado.

4.2 Dirección con 2 bombas

- 3-1 Abrir el purgador de evacuación 'A'. Mover la barra del pistón hasta que éste esté contra la cobertura final 'A'.

Primeramente girar lentamente, en el sentido indicado, el volante de mando de la bomba inferior. Parar el girar en cuanto el aceite que salga por el purgador de aireación 'A' ya no contiene aire. Luego girar lentamente, en el sentido indicado, el volante de mando de la bomba superior. Parar de girar en cuanto el aceite que salga del purgador de aireación 'A' ya no contiene aire. Cerrar la boquilla de aireación. Luego NO girar ambos volantes de mando en el sentido contrario.

- 3-2 Abrir el purgador de aireación 'B'. Girar el volante de mando de la bomba de dirección inferior hasta que el pistón quede toque la cobertura final 'B'.

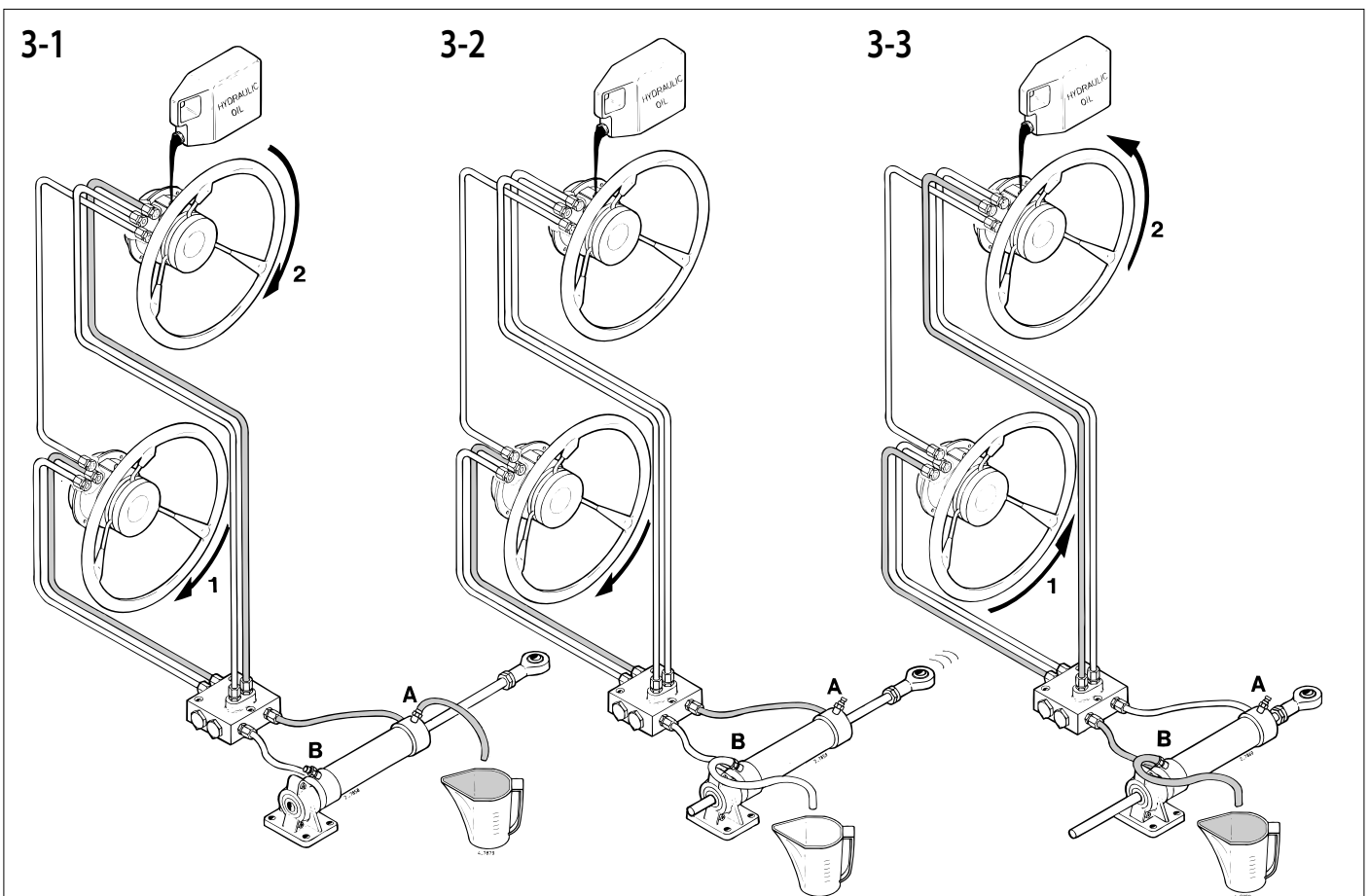
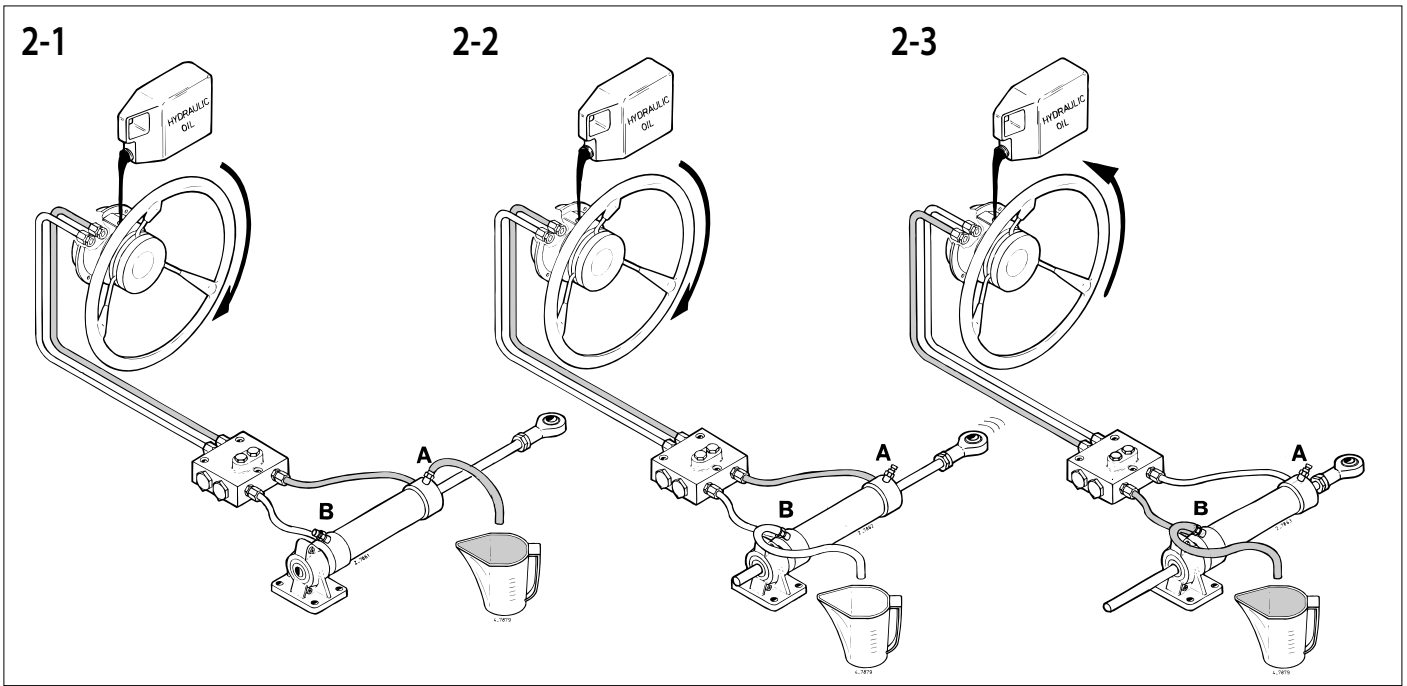
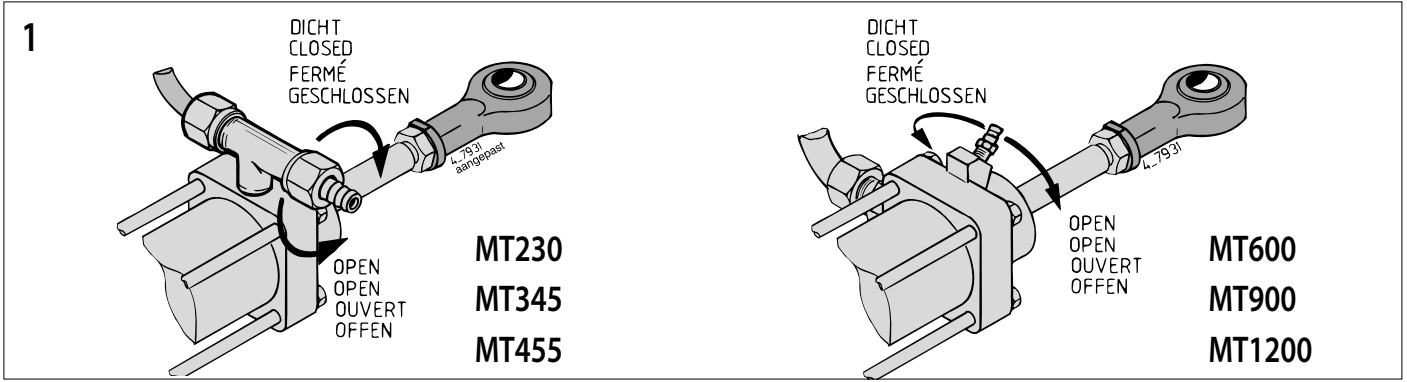
- 3-3 Primeramente girar lentamente, en el sentido indicado, el volante de mando de la bomba inferior. Parar de girar en cuanto el aceite que salga por el purgador de aireación 'B' ya no contiene aire. Luego girar lentamente, en el sentido indicado, el volante de mando de la bomba superior. Parar de girar en cuanto el aceite que salga por el purgador de aireación 'B' igualmente ya no contiene aire. Cerrar el purgador de aireación.

Llenar la bomba de dirección superior o el depósito de expansión de aceite hasta el nivel indicado.

Los primeros días siguientes al llenado controlar varias veces el nivel de aceite, si fuera necesario, agregar más aceite.

Es posible que primeramente el nivel de aceite baje a causa de finas partículas de aire que se escapan del aceite.

La presencia de aire en la bomba de dirección se puede reconocer por un sonido 'glu-glu' que se nota al girar el volante de mando.



5 Especificaciones técnicas

Cilindro	:	MT230	MT345	MT455	MT600	MT900	MT1200
Tipo	:	cilindro equilibrado					
Movimiento	:	200 mm	300 mm	400 mm	200 mm	300 mm	400 mm
Volumen	:	500 cm ³	750 cm ³	1000 cm ³	1319 cm ³	1978 cm ³	2638 cm ³
Par de fuerza max. del timón con 35°	:	2207 Nm (225 kgm)	3335 Nm (340 kgm)	4415 Nm (450 kgm)	5886 Nm (600 kgm)	8829 Nm (900 kgm)	11772 Nm (1200 kgm)
Presión de funcionamiento	:	63 bar (63 kg/cm ² , 6178 kPa)					
Juntas	:	G 1/2 rosca interna					
Peso	:	13,8 kg	15,9 kg	17,9 kg	35,1 kg	38,8 kg	42,5 kg
Bomba de dirección	:	MTP89		MTP151		MTP191	
Tipo	:	Bomba axial de pistones					
Número de pistones	:	7		7		7	
Rendimiento	:	89 cm ³ /vuelta		151 cm ³ /vuelta		191 cm ³ /vuelta	
Presión de funcionamiento	:	63 bar (63 kg/cm ² , 6178 kPa)					
Juntas	:	G 1/2 rosca interna					
Tapón de llenado	:	G 1/2 rosca interna					
Peso	:	9,1 kg		23 kg		23 kg	
Diámetro recomendado de la rueda del timón	:	60 - 80 cm		100 - 120 cm		120 - 140 cm	

Válvula de retención simple con llave de cortocircuito G 1/2

Tipo de válvula de retención	:	válvulas de retención de control simple
Relación pistón-válvula de retención	:	4 : 1
Empalmes	:	rosca hembra G 1/2
Peso, excl. empalmes	:	4,8 kgs

Válvula de retención doble G 1/2

Tipo	:	Válvulas de retención de doble mando
Relación pistón-válvula de retención	:	4 : 1
Conexiones	:	rosca interior G 1/2
Peso, excl. conexiones	:	4,3 kgs

Válvula de seguridad G 1/2

Tipo	:	Doble, de mando directo
Ajuste	:	66 bar (66 kgs/cm ² , 6472 kPa)
Conexiones	:	rosca interior G 1/2
Peso, excl. conexiones	:	1,4 kg

Tubo : Tubo de cobre rojo/acero interior 15 mm, exterior 18 mm

Número de revoluciones de la rueda del timón, de bordo a bordo

		Cilindro					
		MT230	MT345	MT455	MT600	MT900	MT1200
Bomb de dirección	MTP89	5,6	8,4	11,2	14,8	22,2	29,6
	MTP151	3,3	5,0	6,6	8,8	13,1	17,5
	MTP191	2,6	3,9	5,2	6,9	10,4	13,8

6 Líquido hidráulico

Aceite hidráulico : conforme a ISO VG 15

Viscosidad : 22 cSt a 40 gr.C.

Índice de viscosidad : superior a 380

Punto de solidificación : inferior a -60 gr.C.

Los siguientes aceites hidráulicos satisfacen las especificaciones mencionadas arriba:

Vetus : Hydraulic oil HF15

Shell : Aeroshell Fluid 4

Chevron Texaco : Aircraft Hydraulic 5606G

Esso : Univis HVI 13

Exxon Mobil : Mobil Aero HFA

1 Introduzione

Un sistema di governo idraulico consiste fondamentalmente di una o più pompe e di un cilindro. Vedi schema '1'. *

Se il sistema di governo conta un'unica pompa, tra il cilindro e la pompa **può** essere montata una **valvola di ritegno** doppia, per prevenire la pressione della barra sulla ruota del timone.

Vedi schemi '5', '6', '7' e '8'.

I collegamenti non utilizzati della valvola di ritegno devono essere scollegati da una seconda pompa.

In un sistema di governo idraulico con **2** pompe **deve** essere montata una valvola di ritegno doppia sia per poter 'commutare' automaticamente da una pompa all'altra, sia per prevenire il movimento della pompa non usata. Vedi schemi '5', '6', '7' e '8'.

Anche in un sistema di governo idraulico con **3** pompe, per le suddette ragioni, **devono** essere montate **2** valvole di ritegno doppia. Vedi schemi '9', '10', '11' e '12'.

Il montaggio della **valvola di bypass** è necessario per il caso sorga il bisogno di un governo di emergenza a mezzo della barra del timone.

Con una valvola di bypass aperta l'olio può fluire senza pressione da una parte all'altra del pistone ed il sistema idraulico non forma quindi più un impedimento per il governo di emergenza (a mezzo della barra del timone). Vedi schemi '2', '4', '6', '8', '11', e '12'.

L'osservanza dei consigli qui dati risulterà in una più lunga durata ed in migliori prestazioni del sistema di governo idraulico.

- Usare esclusivamente il tipo di olio idraulico specificato nei dati tecnici.
- Eseguire con regolarità la manutenzione indicata.

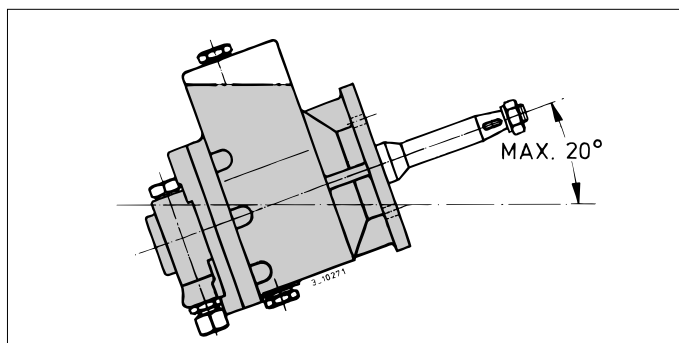
2 Montaggio

Fare attenzione che durante il montaggio non si abbiano schizzi di vernice o di materiale di saldatura e non si verifichino danneggiamenti sull'asse della pompa di governo e sull'asta del pistone.

2.1 Pompa motrice

Il cappuccio per il rifornimento deve sempre trovarsi sul lato superiore, **al livello più elevato**.

Ove vengano montate più di una pompa di governo, tutti i serbatoi dell'olio devono essere uniti tra di loro a mezzo di una tubolatura d'equilibratura.



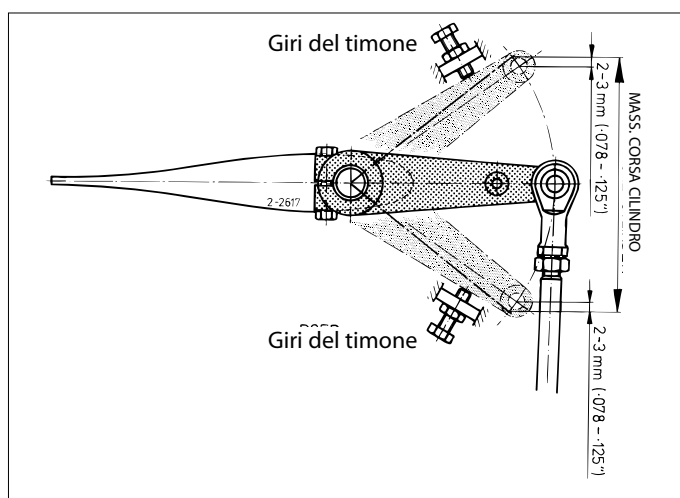
Per garantire un buon funzionamento delle valvole di aspirazione dell'olio nella pompa, questa deve essere montata con un'inclinazione all'indietro inferiore a 20°.

Ove non si possa soddisfare a questa esigenza le valvole di aspirazione dell'olio nella pompa di governo dovranno essere munite di una molla. Consigliarsi in proposito con Vetus.

Controllare in caso di comando doppio se nella pompa di governo inferiore sia montato un tappo di serbatoio senza foro.

2.2 Cilindro

Per un efficace spurgo dell'aria tutte le valvole di spurgo del cilindro devono essere dirette verso l'alto.



Per prevenire un sovraccarico del cilindro nelle posizioni terminali del pistone, devono essere approntati dei fermi del timone.

*) Per i diversi schemi di innesto, vedi 'Schemi idraulici' a pag. 41.

Fissare il piede del cilindro su una base sufficientemente robusta; questa deve assorbire la forza (di trazione e pressione) del cilindro conseguente al momento del timone.

Sistemare il cilindro di preferenza in uno spazio secco e ben ventilato.

Ove questo non sia possibile devono essere prese delle misure per proteggere l'asta del cilindro da umidità, sporcizia ed acqua di mare.

2.3 Valvole

- Valvola di ritegno semplice con rubinetto di by-pass
- Valvola di ritegno doppia
- Valvola di sovrappressione

Montare una (doppia) valvola di ritegno nella posizione più vicina possibile al cilindro motore; fare in modo che risulti ridotta al minimo la lunghezza dei pezzi di tubatura tra la valvola di ritegno e il cilindro, che sono destinati a rimanere sotto pressione.

In caso di installazione di una valvola di sovrappressione, posizionarla tra il cilindro motore e la valvola di ritegno.

Montare una valvola di ritegno e/o una valvola di sovrappressione su delle superfici perfettamente piane e regolari.

2.4 Raccordi

I punti di collegamento di tutti i componenti sono provvisti di filettatura interna G 1/2.

Per la sigillatura dei collegamenti a filettatura non utilizzare in nessun caso del nastro di teflon; l'applicazione di un materiale sigillante liquido deve essere inoltre eseguita con notevole accortezza; l'eventuale ingresso accidentale di materiali di chiusura all'interno del sistema idraulico può causare dei guasti al sistema.

Per la sigillatura si devono utilizzare anelli in alluminio o in rame.

2.5 Installazione di tubi e condotte

I singoli componenti del sistema motore idraulico devono essere collegati tra loro attraverso condotte in rame o in acciaio. Utilizzare speciali condotte (pulite internamente).

La lunghezza delle condutture di collegamento deve essere ridotta al minimo indispensabile, al fine di limitare la resistenza complessiva delle condutture.

Nei limiti del possibile, occorre fare in modo che la lunghezza delle tubature che collegano la pompa motrice inferiore alla valvola di ritegno sia pari alla lunghezza delle tubature che collegano la pompa motrice superiore alla valvola di ritegno; con questo accorgimento si evitano differenze nei valori di resistenza tra le sezioni delle tubature.

Ai fini di permettere uno sfogo al sistema, si raccomanda di montare le sezioni orizzontali delle tubature con una pendenza di circa 3 cm. al metro, collocando il lato della pompa più in alto rispetto al lato del cilindro.

Installare le tubature in modo da ridurre al minimo il rischio di danni esterni e di danni da corrosione o da intaccamento dovuti a sostanze chimiche.

Le tubature devono essere protette attraverso l'applicazione di un elemento divisorio o di un tramezzo di collegamento.

Le curvature devono essere assolutamente liberi da incrinature irregolari; un'incrinatura nelle tubature riduce il libero passaggio dell'olio del sistema idraulico.

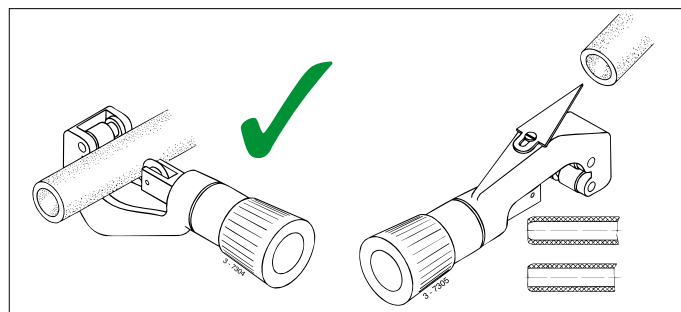
Nella realizzazione delle tubature occorre evitare di inserire dei pezzi lunghi e dritti; la lunghezza delle tubature è funzione della temperatura ambientale.

Per via dei movimenti che deve essere in grado di eseguire, il cilindro deve essere sempre collegato con l'ausilio dei 2 tubi flessibili forniti dalla casa produttrice.

Questi 2 tubi flessibili in nylon devono essere montati con un elevato raggio di curvatura.

Dopo l'installazione convogliare nelle tubature un mezzo di rilevamento, per esempio azoto o aria (a pressione) (in nessun caso acqua!), al fine di controllare eventuali punti di blocco e di eliminare possibili scorie residue.

Fissare sempre le tubature nella loro sede attraverso delle staffe; distanza tra le staffe ca. 60 cm.



Dopo aver segato le tubature occorre sempre limare i bordi irregolari.

3 Manutenzione

- Controllare regolarmente il livello dell'olio nella pompa di governo (superiore). Ove l'impianto disponga anche di un vaso di espansione dell'olio extra il livello deve trovarsi a metà di questo vaso.
- Controllare regolarmente se l'asse della pompa di governo e l'asta del pistone del cilindro non siano sporchi e pulirli ove necessario; vengono così prevenuti danneggiamenti dei dispositivi di tenuta.
- Rinnovare l'olio idraulico una volta ogni due anni o dopo ogni 200 ore di esercizio.
- Spalmare regolarmente le articolazioni a cerniera del piede e il perno a forcella del cilindro.

4 Rifornimento e sfiato

Il rifornimento del sistema idraulico deve essere eseguito a livello del punto più elevato possibile, ovvero nei pressi della pompa motrice (superiore).

Eliminare il cappuccio di rifornimento dalla pompa motrice (superiore) o dal serbatoio di espansione dell'olio.

Sul collegamento di rifornimento collocare eventualmente un tubo a colonna* con un imbuto, oppure il 'sistema di rifornimento rapido' disponibile presso la Vetus.

*) MTP89 : G3/8
MTP151 e MTP191 : G1/2

Riempire l'elemento motore o il serbatoio di espansione con olio idraulico.

In caso di sistema di controllo doppio, estrarre temporaneamente il

cappuccio di rifornimento dall'elemento guida inferiore e risistemarlo al suo posto nel momento in cui fuoriesce dell'olio dall'apertura di rifornimento.

Per le caratteristiche dell'olio si rimanda ai 'Dati tecnici'.

Assicurarsi che durante il rifornimento nell'elemento motore o nel serbatoio di espansione sia sempre presente una quantità sufficiente di olio; se la pompa motrice aspira dell'aria, occorre eseguire di nuovo uno sfiatamento.

Al fine di evitare l'ingresso di aria nell'olio, il rifornimento dell'elemento motore o del serbatoio di espansione deve essere eseguito 'senza fretta'.

- 1 Collocare sui punti di sfiato un pezzetto di tubo del diametro di 8 mm; aprire i punti di sfiato ruotando di un giro verso sinistra.

4.1 Governo con 1 pompa

- 2-1 Aprire la valvola di spurgo dell'aria 'A'. Muovere l'asta del pistone finché il pistone sia in contatto con il coperchio terminale 'A'.

Girare lentamente, nella direzione indicata, la ruota di governo sulla pompa. Smettere di girare non appena l'olio uscente dalla valvola di spurgo dell'aria 'A' non contenga più aria e chiudere la valvola di spurgo dell'aria. Dopo di questo non girare la ruota di governo nella direzione opposta.

- 2-2 Aprire la valvola di spurgo dell'aria 'B'. Girare la ruota di governo sulla pompa fino a che il pistone sia a contatto con il coperchio terminale 'B'.

- 2-3 Girare ora lentamente, nella direzione indicata, la ruota di governo sulla pompa. Smettere di girare non appena l'olio uscente dalla valvola di spurgo dell'aria 'B' non contenga più aria e chiudere la valvola di spurgo dell'aria.

Riempire la pompa di governo od il vaso di espansione fino al livello indicato.

4.2 Governo con 2 pompe

- 3-1 Aprire la valvola di spurgo dell'aria 'A'. Muovere l'asta del pistone finché il pistone sia in contatto con il coperchio terminale 'A'.

- 3-2 Girare prima lentamente, nella direzione indicata, la ruota di governo sulla pompa inferiore. Smettere di girare non appena l'olio uscente dalla valvola di spurgo dell'aria 'A' non contenga più aria. Girare ora lentamente nella direzione indicata la ruota di governo della pompa superiore. Smettere di girare non appena l'olio uscente dalla valvola di spurgo dell'aria 'A' non contenga più dell'aria. Chiudere ora la valvola di spurgo dell'aria. Dopo di questo non girare nella direzione opposta nessuna delle due ruote di governo.

Aprire la valvola di spurgo dell'aria 'B'. Girare la ruota di governo sulla pompa inferiore fino a che il pistone sia a contatto con il coperchio terminale 'B'.

- 3-3 Girare prima lentamente, nella direzione indicata, la ruota di governo sulla pompa inferiore. Smettere di girare non appena l'olio uscente dalla valvola di spurgo dell'aria 'B' non contenga più aria. Girare ora lentamente nella direzione indicata la ruota di governo sulla pompa superiore. Smettere non appena l'olio uscente dalla valvola di spurgo dell'aria 'B' non contenga più dell'aria. Chiudere ora la valvola di spurgo dell'aria.

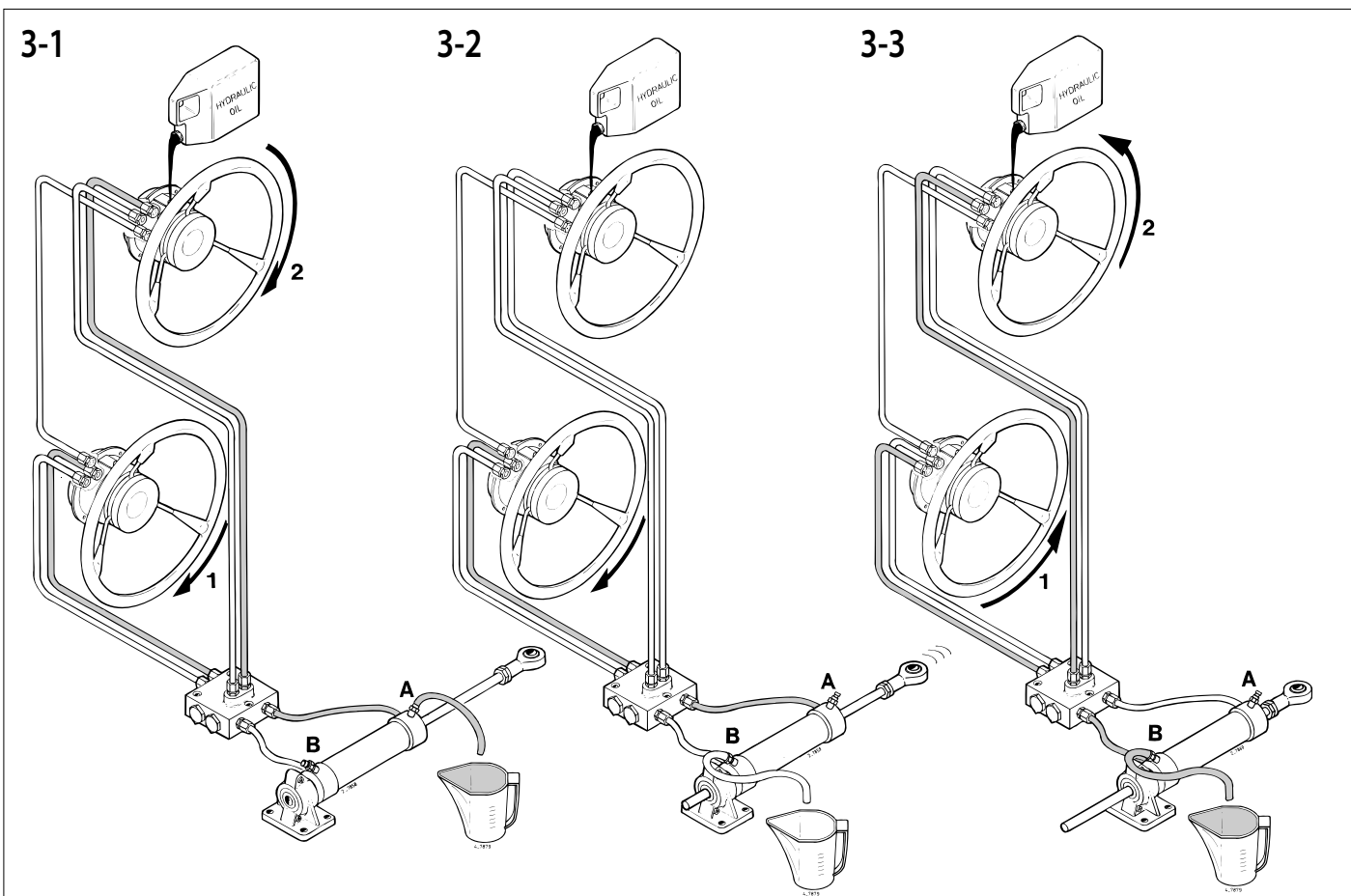
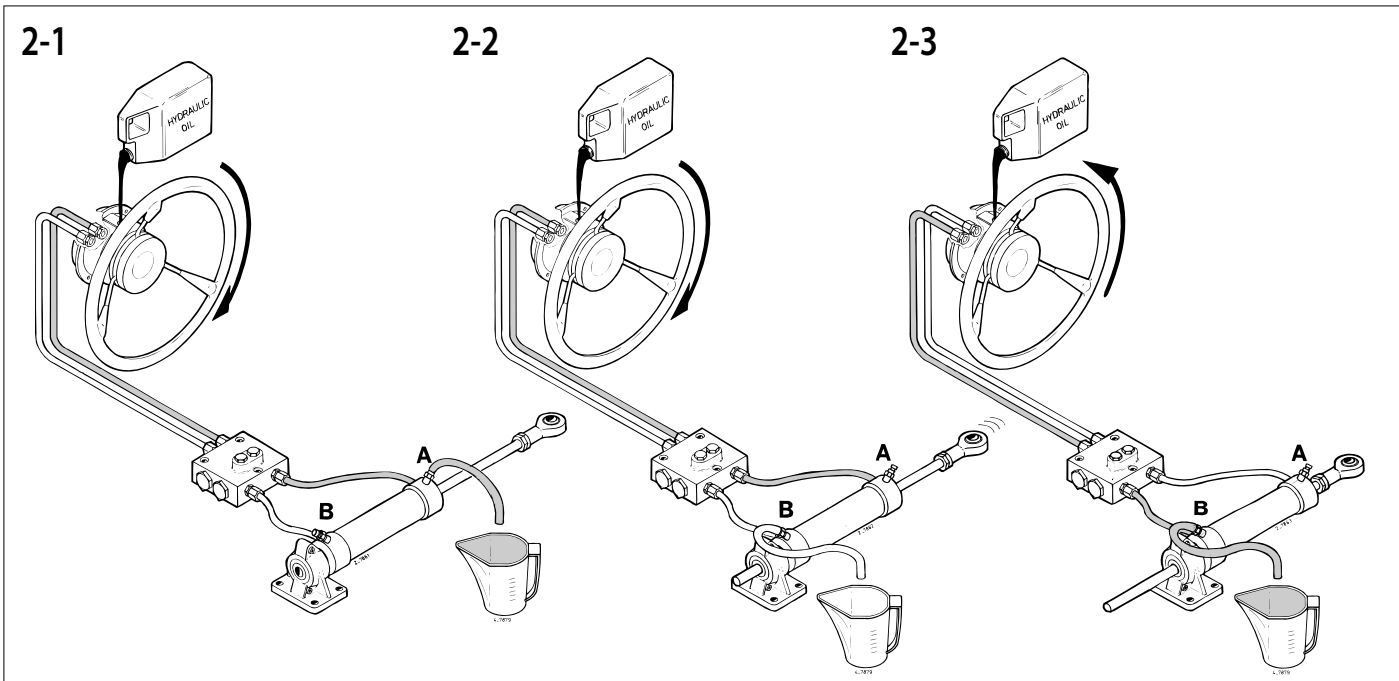
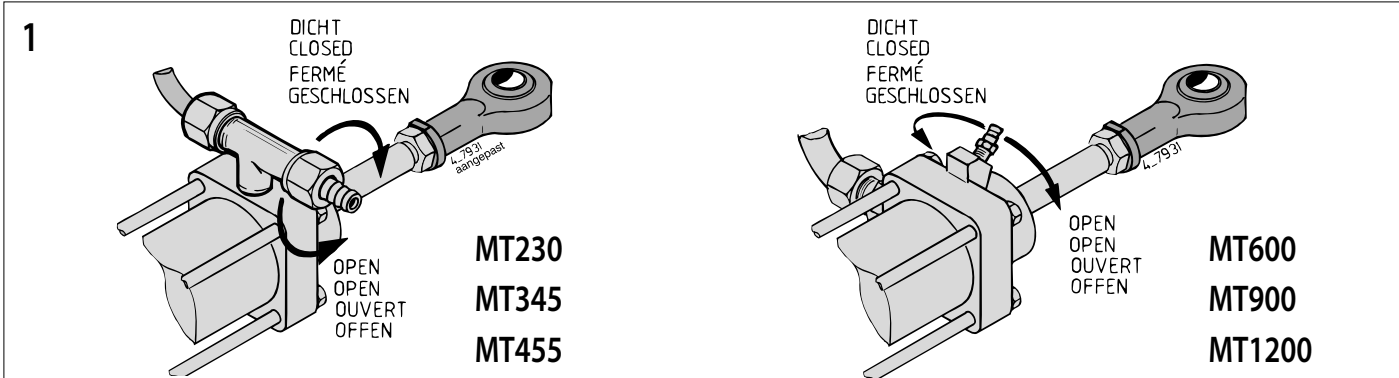
Riempire la pompa di governo superiore od il vaso di espansione fino al livello indicato.

I primi giorni dopo il riempimento il livello dell'olio dovrà ogni tanto essere controllato e, ove necessario, dovrà essere aggiunto dell'altro olio.

Il livello dell'olio potrebbe ulteriormente calare a causa della fuga

dall'olio dell'aria che vi si trova in fine dispersione.

Aria nella pompa di governo viene indicata da gorgoglio quando viene girata la ruota di governo.



5 Dati tecnici

Cilindro	:	MT230	MT345	MT455	MT600	MT900	MT1200
Tipo	:	Cilindro bilanciato					
Corsa	:	200 mm	300 mm	400 mm	200 mm	300 mm	400 mm
Volume	:	500 cm ³	750 cm ³	1000 cm ³	1319 cm ³	1978 cm ³	2638 cm ³
Momenta timone mas. a 35°	:	2207 Nm (225 kgm)	3335 Nm (340 kgm)	4415 Nm (450 kgm)	5886 Nm (600 kgm)	8829 Nm (900 kgm)	11772 Nm (1200 kgm)
Pressioni d'esercizio	:	63 bar (63 kg/cm ² , 6178 kPa)					
Innesti	:	G 1/2 filettatura interna					
Peso	:	13,8 kg	15,9 kg	17,9 kg	35,1 kg	38,8 kg	42,5 kg
Pompa di governo	:	MTP89		MTP151		MTP191	
Tipo	:	Pumpa a stantuffo assiale					
Numero stantuffi	:	7		7		7	
Resa	:	89 cm ³ /giri		151 cm ³ /giri		191 cm ³ /giri	
Pressioni d'esercizio	:	63 bar (63 kg/cm ² , 6178 kPa)					
Innesti	:	G 1/2 filettatura interna					
Tappo serbatoio	:	G 1/2 filettatura interna					
Peso	:	9,1 kg		23 kg		23 kg	
Diametro della ruota di governo raccomandato	:	60 - 80 cm		100 - 120 cm		120 - 140 cm	

Valvola di ritegno semplice con rubinetto di by-pass G 1/2

Tipo di valvola di ritegno	:	valvole di ritegno a controllo unico
Rapporto aspiratore-valvola di ritegno	:	4 : 1
Collegamenti	:	filettatura interna G 1/2
Peso, esclusi i collegamenti	:	4,8 kg

Valvola di ritegno doppia G 1/2

Tipo	:	valvole di ritegno a doppio controllo
Rapporto aspiratore-valvola di ritegno	:	4 : 1
Collegamenti	:	filettatura interna G 1/2
Peso, esclusi i collegamenti	:	4,3 kg

Valvola di sovrappressione G 1/2

Tipo	:	doppia, a controllo diretto
Impostazione	:	66 bar (66 kg/cm ² , 6472 kPa)
Collegamenti	:	filettatura interna G 1/2
Peso, esclusi i collegamenti	:	1,4 kg

Tubatura : tubatura in rame rosso/acciaio 15 mm (interno), 18 mm (esterno)

Numero di rotazioni della ruota motrice, bordo-bordo

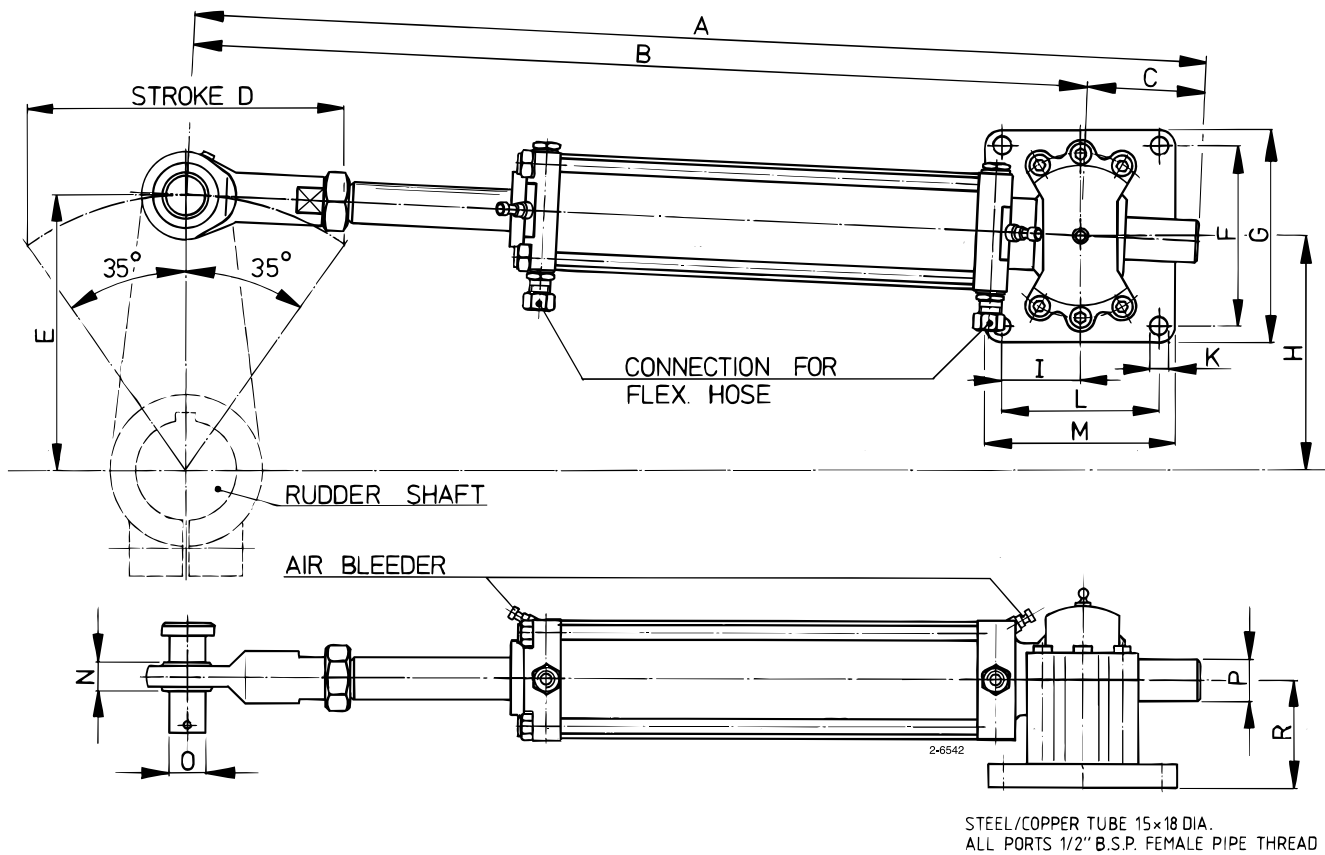
		Cilindro					
		MT230	MT345	MT455	MT600	MT900	MT1200
Pompa di governo	MTP89	5,6	8,4	11,2	14,8	22,2	29,6
	MTP151	3,3	5,0	6,6	8,8	13,1	17,5
	MTP191	2,6	3,9	5,2	6,9	10,4	13,8

6 Liquido idraulico

Olio idraulico	:	conforme a ISO VG 15
Viscosità	:	14 cSt a 40°C
Indice di viscosità	:	superiore a 380
Punto di solidificazione	:	inferiore a -60°C

I seguenti oli idraulici soddisfano alle suddette specifiche:

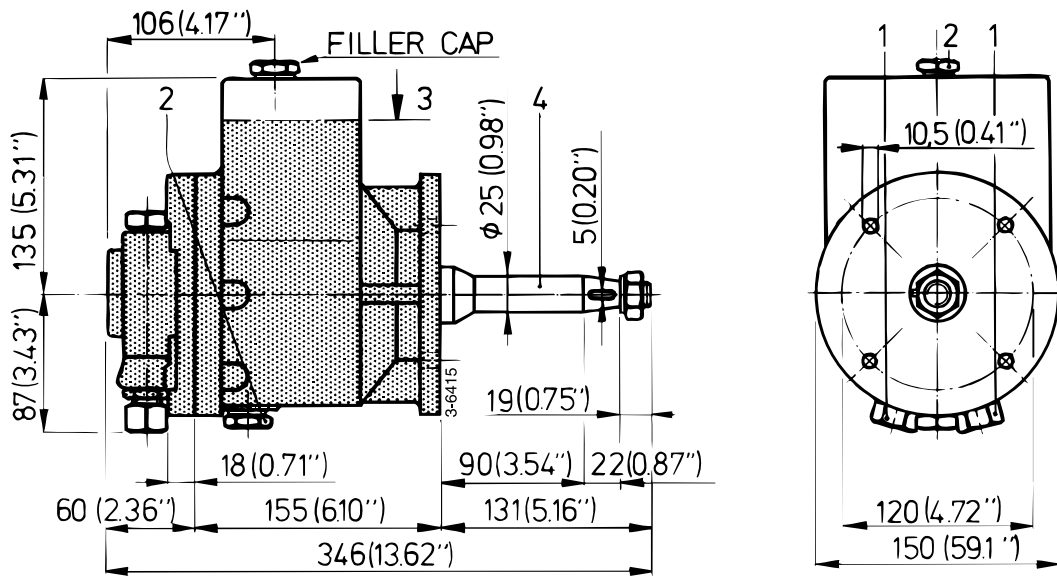
Vetus	:	Hydraulic oil HF15
Shell	:	Aeroshell Fluid 4
Chevron Texaco	:	Aircraft Hydraulic 5606G
Esso	:	Univis HVI 13
Exxon Mobil	:	Mobil Aero HFA



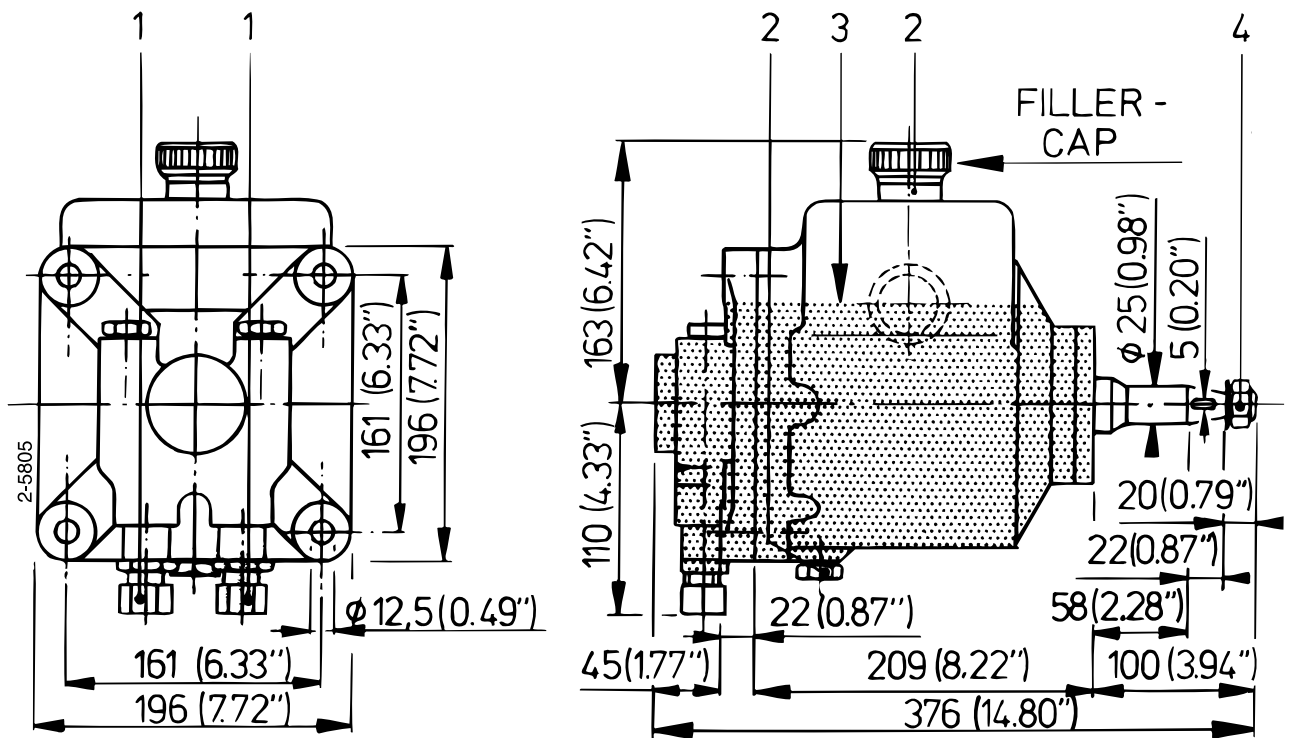
MT230, MT345, MT455, MT600, MT900, MT1200

Cylinder	A	B	C	D	E	F	G	H	I	K	L	M	N	O	P	R	
MT230	733	607	127	200	175	112	140	143	36	11	72	100	31	25	28	55	mm
	28.86	23.90	5.00	7.87	6.89	4.41	5.51	5.63	1.42	0.43	2.83	3.94	1.22	0.98	1.10	2.17	inch
MT345	933	757	177	300	260	112	140	215	36	11	72	100	31	25	28	55	mm
	36.73	29.80	6.97	11.81	10.24	4.41	5.51	8.46	1.42	0.43	2.83	3.94	1.22	0.98	1.10	2.17	inch
MT455	1133	907	227	400	350	112	140	286	36	11	72	100	31	25	28	55	mm
	44.61	35.71	8.94	15.75	13.78	4.41	5.51	11.26	1.42	0.43	2.83	3.94	1.22	0.98	1.10	2.17	inch
MT600	735	695	40	200	175	162	198	143	74	18.5	148	180	25	35	40	102	mm
	28.94	27.36	1.57	7.87	6.89	6.38	7.80	5.63	2.91	0.73	5.83	7.09	0.98	1.38	1.57	4.01	inch
MT900	935	845	90	300	260	162	198	215	74	18.5	148	180	25	35	40	102	mm
	36.81	33.27	3.54	11.81	10.24	6.38	7.80	8.46	2.91	0.73	5.83	7.09	0.98	1.38	1.57	4.01	inch
MT1200	1135	995	140	400	350	162	198	286	74	18.5	148	180	25	35	40	102	mm
	44.69	39.17	5.51	15.75	13.78	6.38	7.80	11.26	2.91	0.73	5.83	7.09	0.98	1.38	1.57	4.01	inch

7 Dimensions principales 7 Dimensiones principales 7 Dimensioni principali

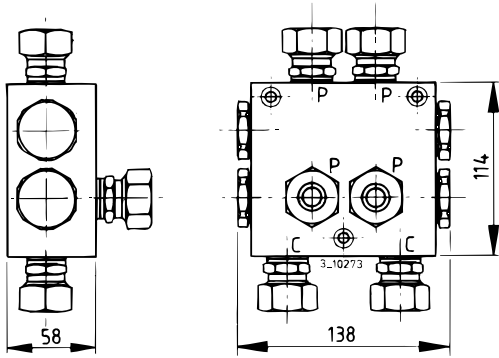


MTP89



MTP151, MTP191

1 Aansluitingen naar cilinder	1 Connections to cylinder	1 Anschlüsse zum Zylinder	1 Raccordements au cylindre	1 Conexiones al cilindro	1 Collegamenti al cilindro
2 Aansluitingen voor verbindingsleiding	2 Connections for balance tubing	2 Anschlüsse für Verbindungsleitung	2 Raccordements pour la conduite de liaison	2 Conexiones para tubería compensadora	2 Attacchi per condotte di collegamento
3 Max. olieniveau	3 Max. oil level	3 Max. Ölstand	3 Niveau d'huile maxi.	3 Nivel máximo del aceite	3 Mass. livello dell'olio
4 Stuurwielas	4 Shaft steering wheel	4 Steuerradwelle	4 Axe du gouvernail	4 Eje de la rueda del timón.	4 Asse della ruota del timone



Dubbele terugslagklep

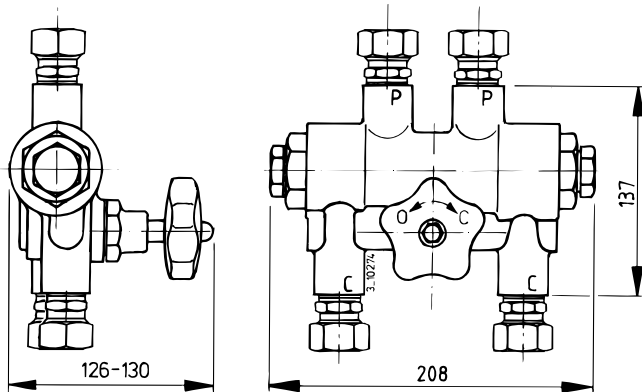
Dual non-return valve

Doppelrückschlagventil

Clapet de retenue double

Válvula de retención doble

Valvola di ritegno doppia



Enkele terugslagklep/kortsluitkraan

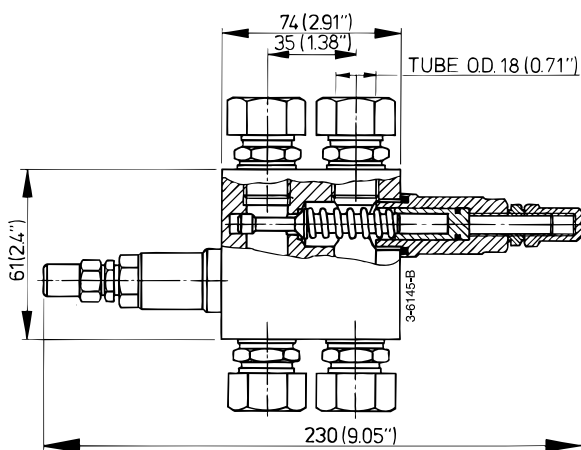
Single non-return-valve by-pass valve

Einzelrückschlagventil / Kurzschlußventil

Clapet de retenue simple / valve de dérivation

Válvula de retención simple/llave de cortocircuito

Valvola di ritegno semplice / rubinetto di by-pass



Overdrukventiel

Pressure relief valve

Überdruckventil

Valve de surpression

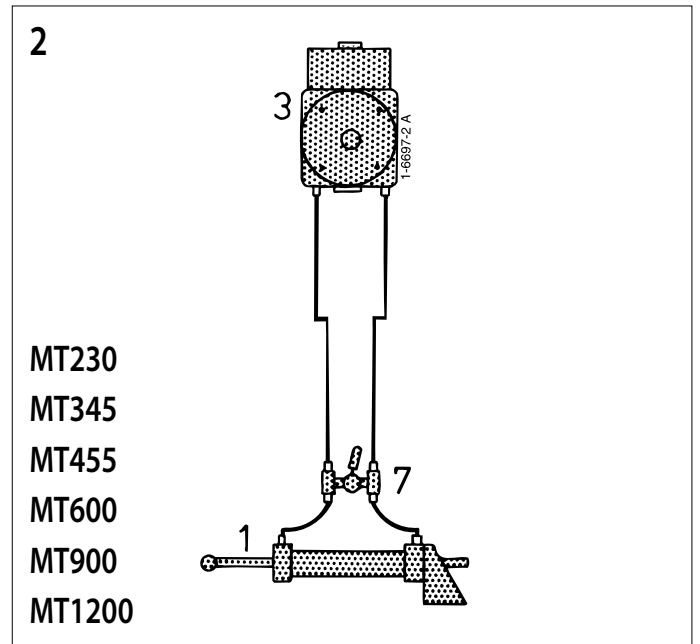
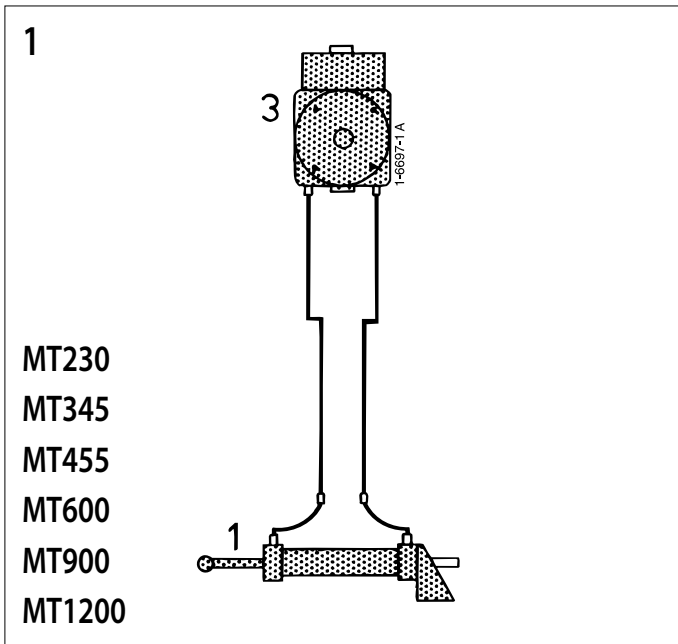
Válvula de seguridad

Valvola di sovrappressione

8 Hydraulische schema's
8 Schémas hydrauliques

8 Hydraulic diagrams
8 Esquemas hidráulicos

8 Hydraulische Schaltpläne
8 Schemi idraulici



Hydraulische besturing, enkele bediening.

Hydraulische besturing, enkele bediening met kortsluitkraan.

Hydraulic steering, single station.

Hydraulic steering, single station with by-pass valve.

Hydraulische Ruderanlage, mit einem Steuerstand.

Hydraulische Ruderanlage, mit einem Steuerstand, mit Kurzschlußventil

Commande hydraulique, à commande simple.

Commande hydraulique, à commande simple avec valve de dérivation.

Gobierno hidráulico, mando único.

Gobierno hidráulico, mando único con válvula de desviación

Sistema motore idraulico a controllo singolo.

Sistema motore idraulico a controllo singolo con valvola di by-pass.

1 Cilinder
3 Stuurpomp
7 Kortsluitkraan

1 Zylinder
3 Steuerpumpe
7 Kurzschlußventil

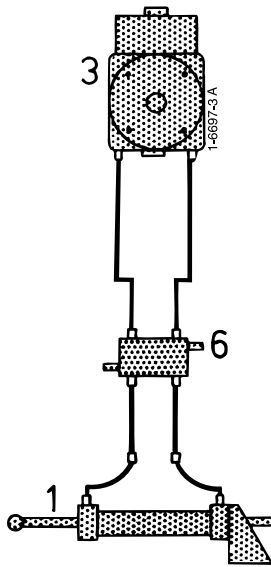
1 Cilindro
3 Bomba de dirección
7 Válvula de desviación

1 Cylinder
3 Steering pump
7 By-pass valve

1 Cylindre
3 Pompe de commande
7 Valve de dérivation

1 Cilindro
3 Pompa motrice
7 Valvola di by-pass

3



MT230
MT345
MT455
MT600
MT900
MT1200

Hydraulische besturing, enkele bediening met overdrukventiel.

Hydraulic steering, single station with pressure relief valve.

Hydraulische Ruderanlage, mit einem Steuerstand, mit Überdruckventil

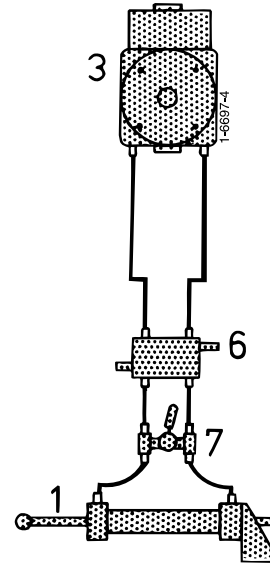
Commande hydraulique, à commande simple avec valve de surpression.

Gobierno hidráulico, mando único con válvula de seguridad

Sistema motore idraulico a controllo singolo con valvola di sovrappressione.

- 1 Cilinder
- 3 Stuurpomp
- 4 Dubbele terugslagklep
- 6 Overdrukventiel
- 7 Kortsluitkraan
- 8 Enkele terugslagklep met kortsluitkraan

4



MT230
MT345
MT455
MT600
MT900
MT1200

Hydraulische besturing, enkele bediening met overdrukventiel en kortsluitkraan.

Hydraulic steering, single station with pressure relief valve and by-pass valve.

Hydraulische Ruderanlage, mit einem Steuerstand, mit Überdruckventil und Kurzschlußventil

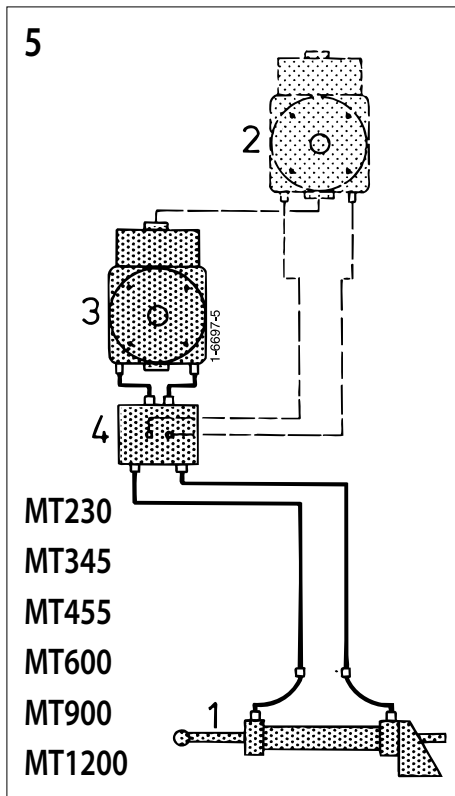
Commande hydraulique, à commande simple, avec valve de surpression et valve de dérivation.

Gobierno hidráulico, mando único con válvula de seguridad y válvula de desviación.

Sistema motore idraulico a controllo singolo con valvola di sovrappressione e valvola di by-pass.

- 1 Cylinder
- 3 Steering pump
- 4 Dual non-return valve
- 6 Pressure relief valve
- 7 By-pass valve
- 8 Single non-return valve with bypass valve

- 1 Zylinder
- 3 Steuerpumpe
- 4 Doppeltes Rückschlagventil
- 6 Überdruckventil
- 7 Kurzschlußventil
- 8 Einzelrückschlagventil mit Kurzschlußventil



Hydraulische besturing, enkele / dubbele bediening met terugslagklep.

Hydraulic steering, single / dual station with non-return valve.

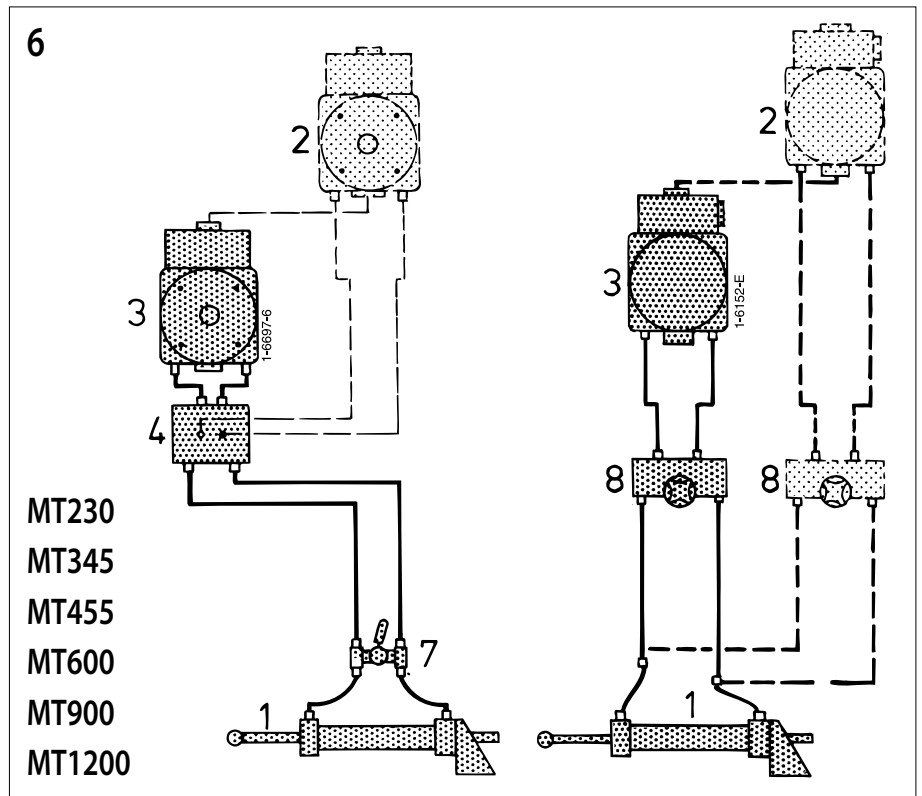
Hydraulische Ruderanlage, mit einem oder zwei Steuerständen, mit Rückschlagventil

Commande hydraulique, à commande simple/double, avec clapet de retenue.

Gobierno hidráulico, mando único/doble con válvula de retención.

Sistema motore idraulico a controllo singolo / doppio con valvola di ritegno.

- 1 Cilindre
- 3 Pompe de commande
- 4 Double clapet de retenue
- 6 Valve de surpression
- 7 Valve de dérivation
- 8 Clapet de retenue simple avec valve de dérivation



Hydraulische besturing, enkele / dubbele bediening met terugslagklep en kortsluitkraan.

Hydraulic steering, single / dual station with non-return valve and by-pass valve.

Hydraulische Ruderanlage, mit einem oder zwei Steuerständen, mit Rückschlagventil und Kurzschlußventil

Commande hydraulique, à commande simple/double, avec clapet de retenue et valve de dérivation.

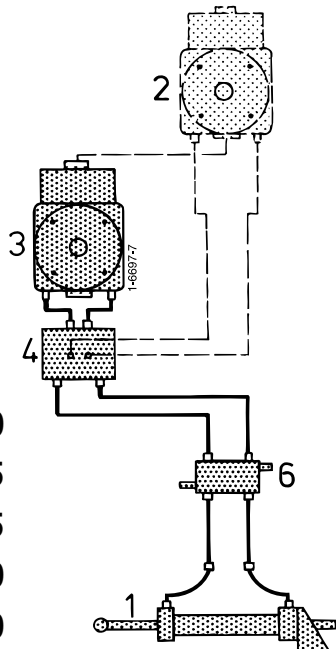
Gobierno hidráulico, mando único/doble con válvula de retención y válvula de desviación.

Sistema motore idraulico a controllo singolo / doppio con valvola di ritegno e valvola di by-pass.

- 1 Cilindro
- 3 Bomba de dirección
- 4 Válvula de retención doble
- 6 Válvula de seguridad
- 7 Válvula de desviación
- 8 Válvula de retención simple con llave de cortocircuito

- 1 Cilindro
- 3 Pompa motrice
- 4 Valvola di ritegno doppia
- 6 Valvola di sovrappressione
- 7 Valvola di by-pass
- 8 Valvola di ritegno semplice con rubinetto di by-pass

7



MT230
MT345
MT455
MT600
MT900
MT1200

Hydraulische besturing, enkele / dubbele bediening met terugslagklep en overdrukventiel.

Hydraulic steering, single / dual station with non-return valve and pressure relief valve.

Hydraulische Ruderanlage, mit einem oder zwei Steuerständen, mit Rückschlagventil und Überdruckventil

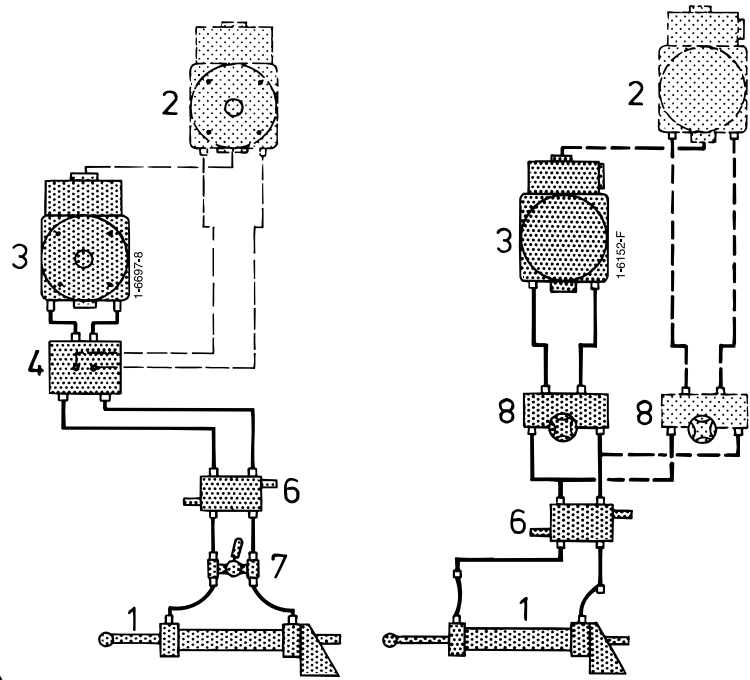
Commande hydraulique, à commande simple/double, avec clapet de retenue et valve de surpression.

Gobierno hidráulico, mando único/doble con válvula de retención y válvula de seguridad.

Sistema motore idraulico a controllo singolo / doppio con valvola di ritegno e valvola di sovrappressione.

- 1 Cilinder
- 2 Bovenste stuurpomp
- 3 Onderste stuurpomp
- 4 Dubbele terugslagklep
- 5 Electro-hydraulische pomp
- 6 Overdrukventiel
- 7 Kortsluitkraan
- 8 Enkele terugslagklep met kortsluitkraan

8



MT230
MT345
MT455
MT600
MT900
MT1200

Hydraulische besturing, enkele / dubbele bediening met terugslagklep, overdrukventiel en kortsluitkraan.

Hydraulic steering, single / dual station with non-return valve, pressure relief valve and by-pass valve.

Hydraulische Ruderanlage, mit einem oder zwei Steuerständen, mit Rückschlagventil, Überdruckventil und Kurzschlußventil

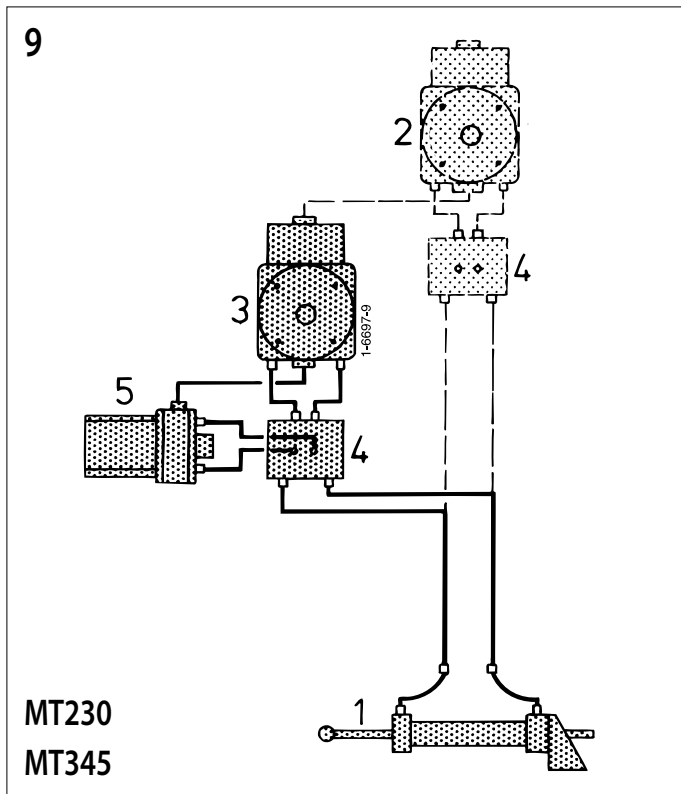
Commande hydraulique, à commande simple/double, avec clapet de retenue, valve de surpression et valve de dérivation.

Gobierno hidráulico, mando único/doble con válvula de retención, válvula de seguridad y válvula de desviación.

Sistema motore idraulico a controllo singolo / doppio con valvola di ritegno, valvola di sovrappressione e valvola di by-pass.

- 1 Cylinder
- 2 Upper steering pump
- 3 Lower steering pump
- 4 Dual non-return valve
- 5 Electro-hydraulic pump
- 6 Pressure relief valve
- 7 By-pass valve
- 8 Single non-return valve with bypass valve

- 1 Zylinder
- 2 Obere Steuerpumpe
- 3 Untere Steuerpumpe
- 4 Doppeltes Rückschlagventil
- 5 Elektrohydraulische Pumpe
- 6 Überdruckventil
- 7 Kurzschlußventil
- 8 Einzelrückschlagventil mit Kurzschlußventil



Hydraulische besturing, enkele / dubbele bediening met electro-hydraulische pomp.

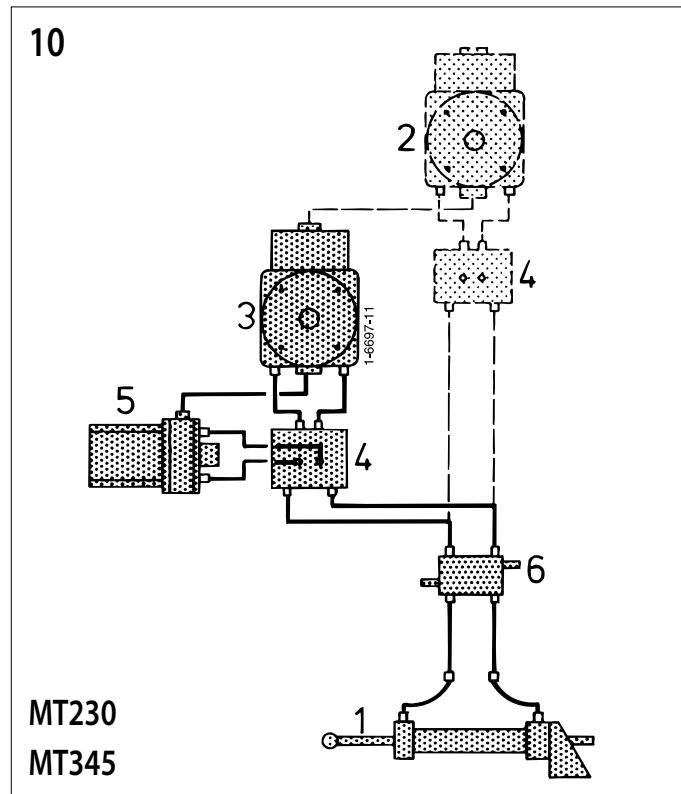
Hydraulic steering, single / dual station with electro-hydraulic pump.

Hydraulische Ruderanlage, mit einem oder zwei Steuerständen, mit elektrohydraulischer Pumpe

Commande hydraulique, à commande simple/double avec pompe électro-hydraulique.

Gobierno hidráulico, mando único/doble con bomba electrohidráulica.

Sistema motore idraulico a controllo singolo / doppio con pompa elettro-idraulica.



Hydraulische besturing, enkele / dubbele bediening met overdrukventiel en electro-hydraulische pomp.

Hydraulic steering, single / dual station with pressure relief valve and electro-hydraulic pump.

Hydraulische Ruderanlage, mit einem oder zwei Steuerständen, mit Überdruckventil und elektrohydraulischer Pumpe

Commande hydraulique, à commande simple/double, avec valve de surpression et pompe électro-hydraulique.

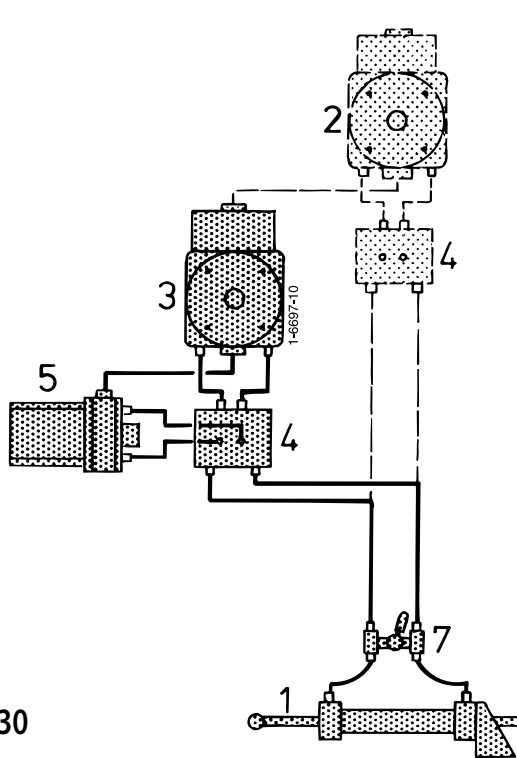
Gobierno hidráulico, mando único/doble con válvula de seguridad y bomba electrohidráulica.

Sistema motore idraulico a controllo singolo / doppio con valvola di sovrappressione e pompa elettro-idraulica.

- 1 Cylindre
- 2 Pompe de commande supérieure
- 3 Pompe de commande inférieure
- 4 Double clapet de retenue
- 5 Pompe électrohydraulique
- 6 Valve de surpression
- 7 Valve de dérivation
- 8 Clapet de retenue simple avec valve de dérivation

- 1 Cilindro
- 2 Bomba de dirección superior
- 3 Bomba de dirección inferior
- 4 Válvula de retención doble
- 5 Bomba electrohidráulica
- 6 Válvula de seguridad
- 7 Válvula de desviación
- 8 Válvula de retención simple con llave de cortocircuito

- 1 Cilindro
- 2 Pompa motrice superiore
- 3 Pompa motrice inferiore
- 4 Valvola di ritengo doppia
- 5 Pompa elettro-idraulica
- 6 Valvola di sovrappressione
- 7 Valvola di by-pass
- 8 Valvola di ritengo semplice con rubinetto di by-pass



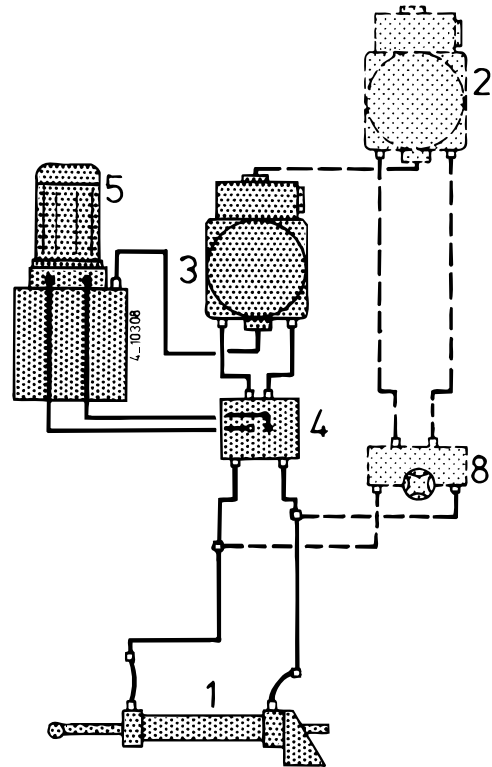
MT230
MT345

Hydraulische besturing, enkele / dubbele bediening met kortsluitkraan en electro-hydraulische pomp.

Hydraulic steering, single / dual station with by-pass valve and electro-hydraulic pump.

Hydraulische Ruderanlage, mit einem oder zwei Steuerständen, mit Kurzschlußventil und elektrohydraulischer Pumpe

- 1 Cilinder
- 2 Bovenste stuurpomp
- 3 Onderste stuurpomp
- 4 Dubbele terugslagklep
- 5 Electro-hydraulische pomp
- 6 Overdrukventiel
- 7 Kortsluitkraan
- 8 Enkele terugslagklep met kortsluitkraan



MT455
MT600
MT900
MT1200

Commande hydraulique, à commande simple/double, avec valve de dérivation et pompe électro-hydraulique.

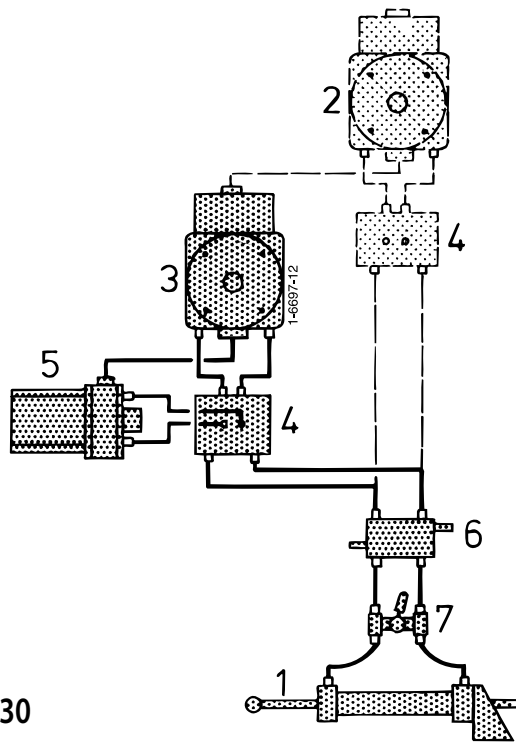
Gobierno hidráulico, mando único/doble con válvula de desviación y bomba electro-hidráulica.

Sistema motore idraulico a controllo singolo / doppio con valvola di by-pass e pompa elettro-idraulica.

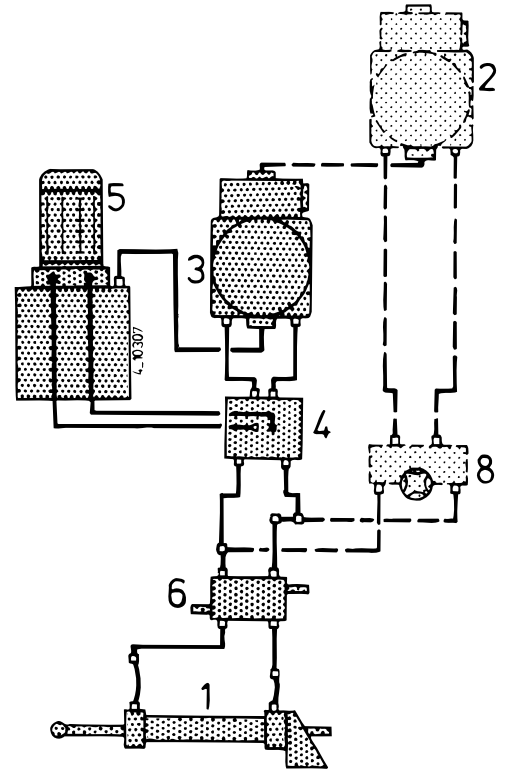
- 1 Cylinder
- 2 Upper steering pump
- 3 Lower steering pump
- 4 Dual non-return valve
- 5 Electro-hydraulic pump
- 6 Pressure relief valve
- 7 By-pass valve
- 8 Single non-return valve with by-pass valve

- 1 Zylinder
- 2 Obere Steuerpumpe
- 3 Untere Steuerpumpe
- 4 Doppeltes Rückschlagventil
- 5 Elektrohydraulische Pumpe
- 6 Überdruckventil
- 7 Kurzschlußventil
- 8 Einzelrückschlagventil mit Kurzschlußventil

12



MT230
MT345



MT455
MT600
MT900
MT1200

Hydraulische besturing, enkele / dubbele bediening met overdrukventiel, kortsluitkraan en electro-hydraulische pomp.

Hydraulic steering, single / dual station with pressure relief valve, by-pass valve and electro-hydraulic pump.

Hydraulische Ruderanlage, mit einem oder zwei Steuerständen, mit Überdruckventil, Kurzschlußventil und elektrohydraulischer Pumpe

Commande hydraulique, à commande simple/double, avec valve de surpression, valve de dérivation et pompe électro-hydraulique.

Gobierno hidráulico, mando único/doble con válvula de seguridad, válvula de desviación y bomba electrohidráulica.

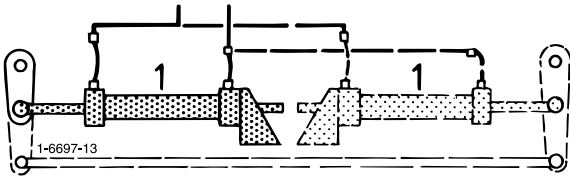
Sistema motore idraulico a controllo singolo / doppio con valvola di sovrappressione, valvola di by-pass e pompa elettro-idraulica.

- 1 Cylindre
- 2 Pompe de commande supérieure
- 3 Pompe de commande inférieure
- 4 Double clapet de retenue
- 5 Pompe électrohydraulique
- 6 Valve de surpression
- 7 Valve de dérivation
- 8 Clapet de retenue simple avec valve de dérivation

- 1 Cilindro
- 2 Bomba de dirección superior
- 3 Bomba de dirección inferior
- 4 Válvula de retención doble
- 5 Bomba electrohidráulica
- 6 Válvula de seguridad
- 7 Válvula de desviación
- 8 Válvula de retención simple con llave de cortocircuito

- 1 Cilindro
- 2 Pompa motrice superiore
- 3 Pompa motrice inferiore
- 4 Valvola di ritengo doppia
- 5 Pompa elettro-idraulica
- 6 Valvola di sovrappressione
- 7 Valvola di by-pass
- 8 Valvola di ritengo semplice con rubinetto di by-pass

13



Hydraulische besturing, twee cilinders, twee roeren.

Hydraulic, steering, twin cylinders, twin rudders.

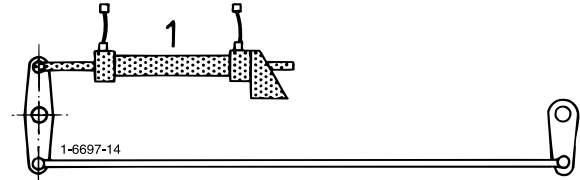
Hydraulische Ruderanlage, zwei Zylinder, zwei Ruder

Commande hydraulique, à deux cylindres, deux gouvernails.

Gobierno hidráulico, dos cilindros, dos timones

Sistema motore idraulico, due cilindri, due timoni

14



Hydraulische besturing, enkele cilinder, twee roeren.

Hydraulic, steering, single cylinder, twin rudders.

Hydraulische Ruderanlage, ein Zylinder, zwei Ruder

Commande hydraulique, à un cylindre, deux gouvernails.

Gobierno hidráulico, cilindro único, dos timones.

Sistema motore idraulico, un cilindro, due timoni.

***Vetus* b.v.**

FOKKERSTRAAT 571 - 3125 BD SCHIEDAM - HOLLAND - TEL.: +31 10 4377700

TELEFAX: +31 10 4372673 - 4621286 - E-MAIL: sales@vetus.nl - INTERNET: <http://www.vetus.com>

Printed in the Netherlands

020108.01 2014-03