

安全に末永くご使用いただくためのご注意(必ずお守りください)

△ 注意 この表示を無視して、誤った取扱をすると、傷害を負う可能性や、物的損害の発生が想定される内容を示しています。

△ 使用前のご注意

- 荷物が到着次第、速やかに開封していただき商品の確認をしてください。運送事故が原因で破損が生じる場合がありますので必ず開封確認をしてください。
- 万が一、破損を確認された場合は、損傷状態の確認のうえ、運送会社まで連絡してください。その際、梱包材も必要となりますので大切に保管してください。
- 到着から5日以上の経過、梱包材を破棄された場合は配送事故の対応が不可能となります。
- 上記以外の初期不良の場合のみ返品・交換させていただきます。

△ 組立上のご注意

- 説明書をよくお読みのうえ、組立部品を残さず使用し、正しく組立てください。組立が不完全の場合、転倒事故や破損の原因となり危険です。
- 組立の際は、電動ドライバーを使用しないでください。必要以上の力がかかると商品を傷つけたりボルトが外せなくなる、または破損のおそれがあります。
- 製品には先の尖った箇所や、鋭利なパーツなどが含まれている場合があります。思わぬ事故を未然に防ぐためにも、必ず軍手や手袋などを着用してください。
- 生産の時期により同じ商品であっても仕様が異なる場合があります。必ず **商品に同梱されている説明書を参照して組立てください。**
- 必ず二人以上で組立てください。

△ 取扱上のご注意

- この製品を乱暴に取扱ったり用途以外での使用はしないでください。

△ 設置上のご注意

- 水平で安定した場所を選んで設置してください。床が傾斜している場所や不安定な場所で使用すると、転倒や事故の原因となり危険です。
- 必ず天井と床に固定した状態で使用してください。

△ 末永くご使用いただくために

- 金具がゆるんだまま使用すると、変形、破損及び転倒の原因となり大変危険です。定期的金具がゆるんでいないか点検し、ゆるみのある箇所はしっかりと締め直してください。
- 製品をぬらしたままにしたり、ぬれた布などを放置しないでください。しみや変色、サビなどの破損の原因となります。ぬれた場合は水分が残らないようにすぐに拭き取ってください。

△ お手入れについて

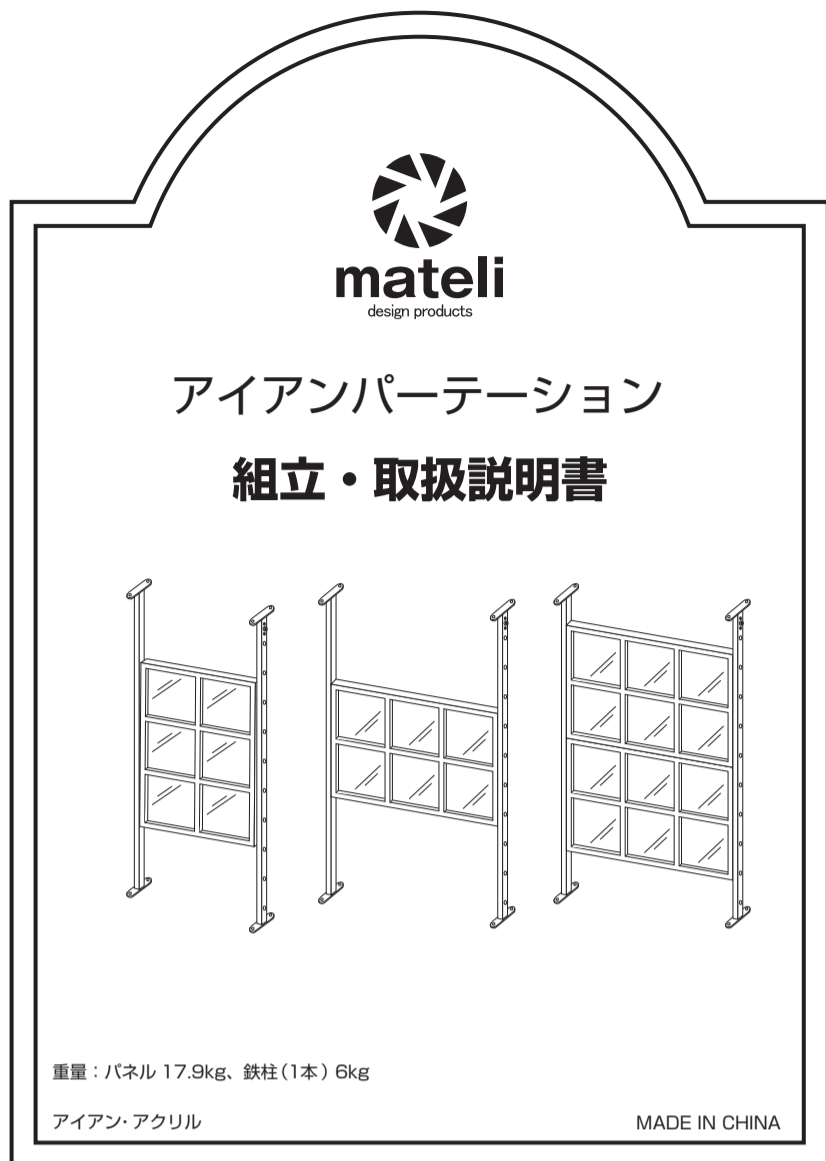
- 硬くしぼった布で拭いてください。汚れがひどいときは中性洗剤を薄めて拭き取り、あとで洗剤が残らないよう、硬くしぼった布できれいに拭き取ってください。絶対に水分が残らないようにしてください。
- アルコールやシンナー系の溶剤は表面をいためる原因となりますので絶対に使用しないでください。

△ 免責事項

- 天災、第三者の行ため、その他事故、お客様の故意または過失、誤用、その他弊社想定外の異常な条件下での使用により生じた損害に関して、弊社は一切責任を負えません。あらかじめご了承ください。
- 本製品及び製品に付属の取扱説明書の記載内容を守らないことにより生じた損害に関して、弊社は一切責任を負えません。あらかじめご了承ください。

製品についてのお問い合わせは

株式会社 mateli (マテリ) TEL 0120-83-8720 FAX 06-6568-8721 E-mail info@mateli.jp HP www.mateli.jp
〒556-0020 大阪府大阪市浪速区立葉1-2-4 受付【10:00~17:00 定休日/土日(祝日は営業)】※冬季・夏季休業・GWは除く



この度はマテリアアイアンパーテーションをお買い上げいただき、まことにありがとうございます。
この組立・取扱説明書をよくお読みになり、十分に理解されたうえ、正しく組立、使用してください。
お読みになったあとはいつでも見ることができるところに大切に保管してください。

2022.09.16

IRON PARTITION 品番 **PRI05 (パネルフレーム) PRIP05 (鉄柱)**

工事業者取付指定商品 取扱説明書

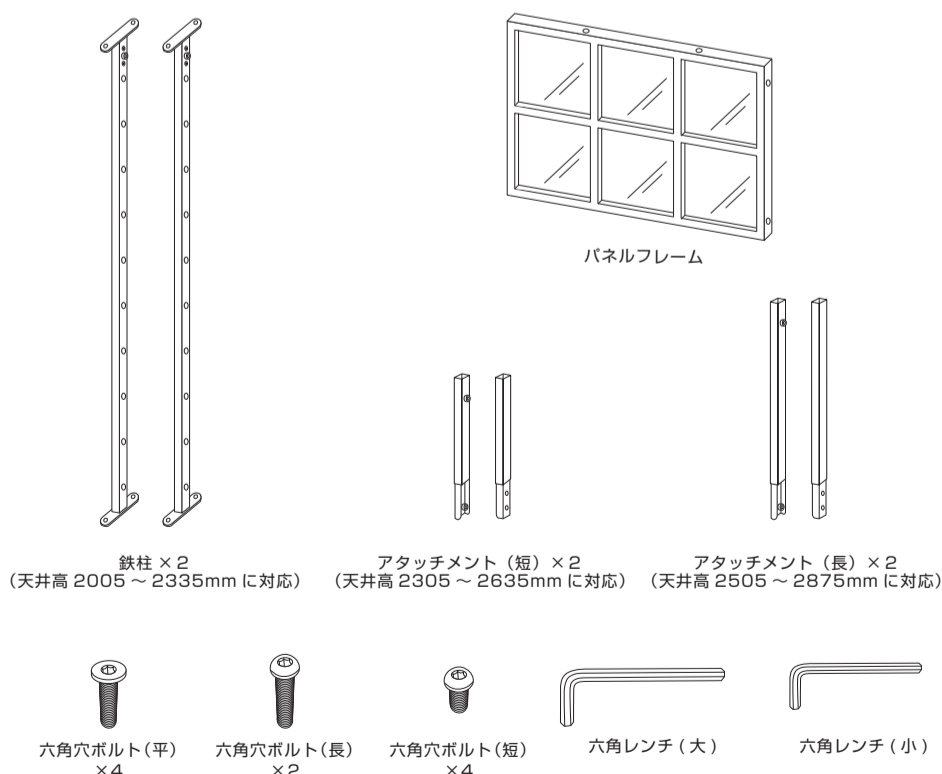
△ 安全にご使用いただくために

組立前に必ずお読みください

【重要】この商品は天井、床への固定が必須となります。
万が一固定せずに使用して転倒した場合、弊社は一切責任を負いかねますのであらかじめご了承ください。

必ず組立前に工事業者と一緒に下地の確認と、固定の手順を確認してください。
設置場所に合ったビスやアンカー等は工事業者様とご相談の上で用意ください。

付属品

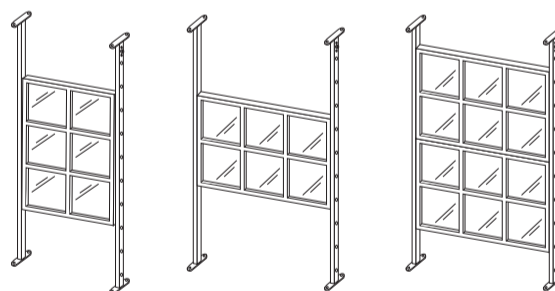


※工具は修理やメンテナンスなどの際、必要ですので、廃棄せずに保管してください。

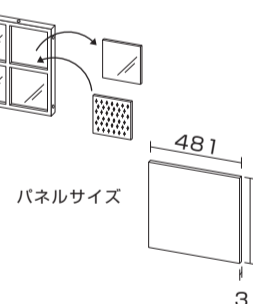
製品には先の尖った箇所や、鋭利なパーツなどが含まれている場合があります。思わぬ事故を未然に防ぐためにも、必ず軍手(滑り止めの付いたもの)や手袋などを着用してください。

完成図

縦仕様 横仕様 横(パネル2枚)仕様



お好みにより中のパネルを別素材のパネルに取替る事も可能。(工事業者にご相談ください)
※取替は自己責任でお願いいたします。取替によって生じた不具合があった場合、弊社は一切責任を負いかねます。



1 パネルフレームと鉄柱の取付

使用ボルト



①床に柔らかい布や段ボール等を敷き、鉄柱とパネルフレームのお好みの位置確認して置いてください。

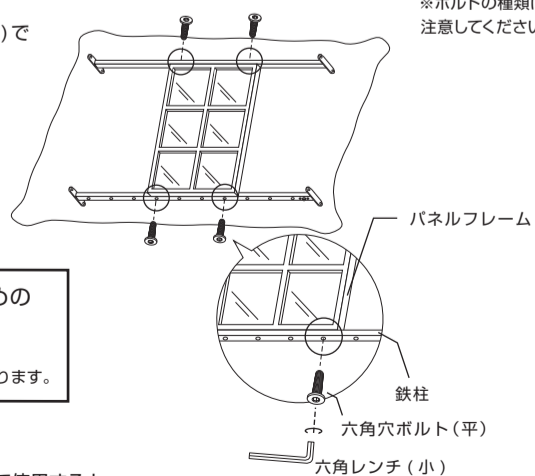
②鉄柱とパネルフレームの下穴を確認し、六角レンチ(小)を使い、六角穴ボルト(平)で両サイドから4箇所固定してください。

! この時点でボルトは必ず仮締めの状態にしてください。

本締めして(目いっぱい締めて)しまうと、ゆがみの原因や商品の破損につながるおそれがあります。

③本体に傾きがないか確認してください。
※締込みがゆるい場合や、ゆがみがある状態で使用すると、破損するおそれがあります。

④確認後、先ほど仮締めしたすべてのボルトを本締めしてください。



2 高さ調整 1 天井高 2005 ~ 2335mm の場合 使用ボルト

① 本体を設置する場所に立たせてください。

六角穴ボルト(長) × 2
※ボルトの種類に注意してください

② 天板高に合わせて鉄柱の高さを調整し、六角レンチ(大)を使い、六角穴ボルト(長)で両サイドから2箇所固定してください。

鉄柱
六角穴ボルト(長)
六角レンチ(大)

この時点でボルトは必ず仮締め状態にしてください。
本締めして(目いっぱい締めて)しまうと、ゆがみの原因や商品の破損につながるおそれがあります。

必ず、鉄柱上部と鉄柱の接続部分が最低 50mm 程度中に入っている状態にしてください。

3 高さ調整 2 天井高 2305 ~ 2635mm の場合 使用ボルト

① 鉄柱上部をいったん取外し、付属のアタッチメント(短)を上から差し込んでください。取外した鉄柱上部をアタッチメント(短)の上から差し込んでください。

六角穴ボルト(短) × 4
六角穴ボルト(長) × 2

鉄柱上部
アタッチメント(短)
六角レンチ(大)

この際アタッチメントを差し込む方向に注意してください。

② 六角レンチ(大)を使い、六角穴ボルト(短)で両サイドから4箇所固定してください。

鉄柱上部
アタッチメント(短)
六角穴ボルト(短)
六角レンチ(大)

必ず、鉄柱上部とアタッチメント(短)の接続部分が最低 50mm 程度中に入っている状態にしてください。

天井高 2305 ~ 2435mm の場合
鉄柱上部をアタッチメント(短)に合わせてカットする必要があります。

③ 天板高に合わせて鉄柱上部を調整し、六角レンチ(大)を使い、六角穴ボルト(長)で両内側から2箇所固定してください。

この時点でボルトは必ず仮締め状態にしてください。
本締めして(目いっぱい締めて)しまうと、ゆがみの原因や商品の破損につながるおそれがあります。

4 高さ調整 3 天井高 2555 ~ 2875mm の場合 使用ボルト

① 鉄柱上部をいったん取外し、付属のアタッチメント(長)を上から差し込んでください。取外した鉄柱上部をアタッチメント(長)の上から差し込んでください。

六角穴ボルト(短) × 4
六角穴ボルト(長) × 2

鉄柱上部
アタッチメント(長)
六角レンチ(大)

この際アタッチメントを差し込む方向に注意してください。

② 六角レンチ(大)を使い、六角穴ボルト(短)で両サイドから4箇所固定してください。

鉄柱上部
アタッチメント(長)
六角穴ボルト(短)
六角レンチ(大)

必ず、鉄柱上部とアタッチメント(長)の接続部分が最低 50mm 程度、中に入っている状態にしてください。

③ 天板高に合わせて鉄柱上部を調整し、六角レンチ(大)を使い、六角穴ボルト(長)で両内側から2箇所固定してください。

この時点でボルトは必ず仮締め状態にしてください。
本締めして(目いっぱい締めて)しまうと、ゆがみの原因や商品の破損につながるおそれがあります。

5 天井床への取付

① 高さを確認後、先ほど仮締めしたすべてのボルトを本締めしてください。

② 鉄柱の下穴を確認し、天井・床の下地に応じた工具で8箇所、固定してください。

③ 設置後、前後左右に動かして本体に傾きがないか確認してください。
※締込みがゆるい場合や、ゆがみがある状態で使用すると、破損するおそれがあります。

1カ月に1~2回ほど定期的にメンテナンスをしてください。
使用状況によりビスやパーツがゆるんでいる可能性があります。