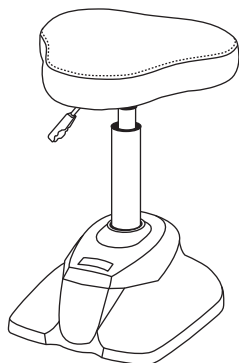




## シャンプースツール 組立・取扱説明書 【保証書付】



フェイクレザー / アルミ / 他

MADE IN CHINA

この度はマテリスシャンプースツールをお買い上げいただき、まことにありがとうございます。

この組立・取扱説明書をよくお読みになり、十分に理解されたうえ、正しく組立、使用してください。

お読みになったあとはいつでも見ることができるところに大切に保管してください。

### 安全に末永くご使用いただくためのご注意(必ずお守りください)

**△ 注意** この表示を無視して、誤った取扱をすると、傷害を負う可能性や、物的傷害の発生が想定される内容を示しています。

#### △ 使用前のご注意

- 荷物が到着次第、速やかに開封していただき商品の確認をしてください。運送事故が原因で破損が生じる場合がありますので必ず開封確認をしてください。
- 万が一、破損を確認された場合は、損傷状態の確認のうえ、運送会社まで連絡してください。その際、梱包材も必要となりますので大切に保管してください。
- 到着から5日以上の経過、梱包材を破棄された場合は配送事故の対応が不可能となります。
- 上記以外の初期不良の場合のみ返品・交換させていただきます。

#### △ 組立上のご注意

- 説明書をよくお読みのうえ、使用してください。転倒事故や破損の原因となり危険です。
- 電動工具を使用しないでください。必要以上の力がかかると商品傷つけたりボルトが外せなくなる、または破損のおそれがあります。
- 製品には先の尖った箇所や、鋭利なパーツなどが含まれている場合があります。思わぬ事故を未然に防ぐためにも、必ず軍手や手袋などを着用してください。
- 生産の時期により同じ商品であっても仕様が異なる場合があります。必ず **商品に同梱されている説明書を参照してください。**

#### △ 取扱上のご注意

- この製品を乱暴に取扱ったり用途以外での使用はしないでください。
- 製品の座面以外の場所に座ったり体重をかけたりしないでください。転倒や破損の原因となり大変危険です。

#### △ 設置上のご注意

- 水平で安定した場所を選んで設置してください。床が傾斜している場所や不安定な場所で使用すると、転倒や事故の原因となり危険です。

#### △ 末永くご使用いただくために

- 金具がゆるんだまま使用すると、変形、破損及び転倒の原因となり大変危険です。定期的金具がゆるんでいないか点検し、ゆるみのある箇所はしっかりと締め直してください。
- 製品をぬらしたままにしたり、ぬれた布などを放置しないでください。しみや変色、サビなどの破損の原因となります。ぬれた場合は水分が残らないようにすぐに拭き取ってください。

#### △ お手入れについて

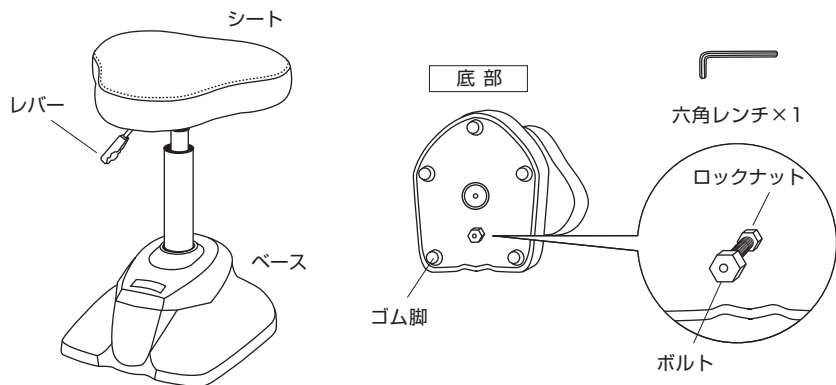
- 硬くしぼった布で拭いてください。汚れがひどいときは中性洗剤を薄めて拭き取り、あとで洗剤が残らないよう、硬くしぼった布できれいに拭き取ってください。絶対に水分が残らないようにしてください。
- アルコールやシンナー系の溶剤は表面をいためる原因となりますので絶対に使用しないでください。

#### △ 免責事項

- 天災、第三者の行為、その他事故、お客様の故意または過失、誤用、その他弊社想定外の異常な条件下での使用により生じた損害に関して、弊社は一切責任を負えません。あらかじめご了承ください。
- 本製品及び製品に付属の取扱説明書の記載内容を守らないことにより生じた損害に関して、弊社は一切責任を負えません。あらかじめご了承ください。

# SHAMPOO STOOL 品番 SUI01

## 1 完成形・本体部品名称



スパナ (お客様準備)  
(先端形状 17mm)

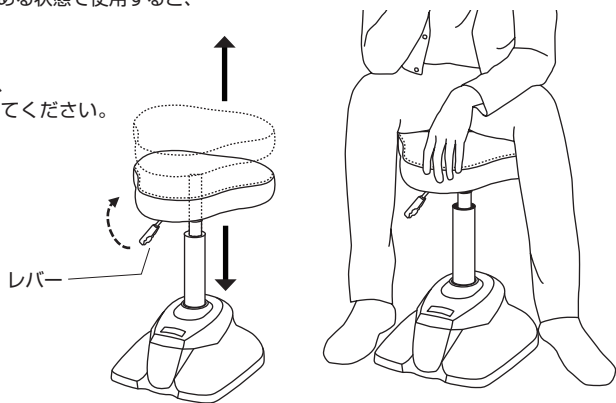
製品には先の尖った箇所や、鋭利なパーツなどが含まれている場合があります。思わぬ事故を未然に防ぐためにも、必ず軍手（滑り止めの付いたもの）や手袋などを着用してください。



## 2 動作確認

①設置後、前後左右に動かして本体に傾きがないか確認してください。  
※締込みがゆるい場合や、ゆがみがある状態で使用すると、破損するおそれがあります。

②シートに腰を掛けてレバーを引き、ポンプが正常に作動するかを確認してください。

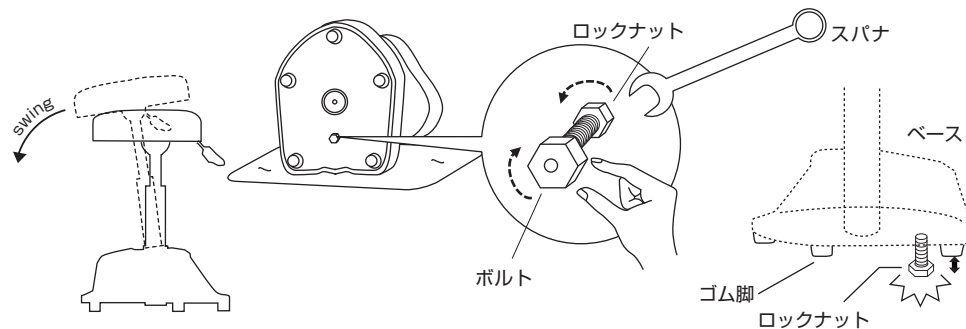


1 ヶ月に 1 ~ 2 回ほど定期的にメンテナンスをしてください。  
使用状況によりビスやパーツがゆるんでいる可能性があります。

## 3 傾斜角度調整

出荷時の傾斜角度は最大幅となっています。

- ①ふり幅を小さくしたい場合、床に柔らかい布などを敷き、本体を倒してください。
- ②底面のロックナットをお手持ちのスパナを使い左へ回して緩め、指でボルトを右に回して調整してください。
- ③最後にロックナットを右へ回して締めてください。



逆に緩める場合、ロックナットが周囲のゴム脚より短くなるように調整してください。  
長くなりすぎると床にぶつかり、床を傷つけたり商品の破損につながる恐れがあります。

## 保証書

この度は弊社商品をお買い上げいただき、まことにありがとうございます。  
この保証書を大切に保管してください。本保証書とともに、お買い求めの  
ご注文書と、明細書を必ず保管してください。

品 番
SUI01

保証期間：ご購入日より1年間  
Designed by Mateli in Japan Made in China

1. 保証期間内でも次の場合は有償修理になります。
  - 1) 組立・取扱説明書の注意事項をお守りいただけなかったことが原因での故障及び損傷。
  - 2) 不適切な取り扱い、不注意により生じた破損、故障及び損傷。
  - 3) 商品の使用目的以外にご使用になった場合での破損や事故及び損傷。
2. 本保証書は日本国内においてのみ有効です。
3. 保証書は再発行いたしませんので、大切に保存してください。

この保証書は本書に明示した期間、条件のもとにおいて保証をお約束するものです。従ってこの保証書によってお客様の法律上の権利を制限するものではありません。保証期間終了後の修理等について、ご不明な点がございましたら弊社までお問い合わせください。

### 保証対応について

保証期間中、万が一故障が生じた場合には、弊社までお電話もしくはメールでご連絡ください。商品の状態を確認、保証書（納品書）のご提示をいただいた後、製品の欠陥により生じた故障は無償で、修理・部品交換などの手配をさせていただきます。その際の往復送料はお客様ご負担となりますので予めご了承ください。

### 保証期間終了後

保証期間終了後は、診断後をして修理できる場合は、ご要望により修理させていただきます。

※修理料金は次の内容で構成されています。

◎技術料（診断・修理・調整・点検などの費用） ◎部品代（部品及び補助材料費） ◎出張料（技術者を派遣する費用） ◎往復送料（商品の交換送料など）

株式会社 mateli (マテリ) 〒556-0020 大阪府大阪市浪速区立業1-2-4  
TEL 0120-83-8720 FAX 06-6568-8721 E-mail contact@mateli.jp HP www.mateli.jp  
※お問合せ受付時間は右記の通りとなります。(受付 10:00~17:00 定休日/土日※冬季・夏季休業・GWは除く)

