

安全に末永くご使用いただくためのご注意(必ずお守りください)

△ 注意 この表示を無視して、誤った取扱をすると、傷害を負う可能性や、物的傷害の発生が想定される内容を示しています。

△ 使用前のご注意

- 荷物が到着次第、速やかに開封していただき商品の確認をしてください。運送事故が原因で破損が生じる場合がありますので必ず開封確認をしてください。
- 万が一、破損を確認された場合は、損傷状態の確認のうえ、運送会社まで連絡してください。その際、梱包材も必要となりますので大切に保管してください。
- 到着から5日以上の経過、梱包材を破棄された場合は配送事故の対応が不可能となります。
- 上記以外の初期不良の場合のみ返品・交換させていただきます。

△ 組立上のご注意

- 説明書をよくお読みのうえ、組立部品を残さず使用し、正しく組立ください。組立が不完全の場合、転倒事故や破損の原因となり危険です。
- 組立の際は、電動ドライバーを使用しないでください。必要以上の力がかかると商品を傷つけたりボルトが外せなくなる、または破損のおそれがあります。
- 製品には先の尖った箇所や、鋭利なパーツなどが含まれている場合があります。思わぬ事故を未然に防ぐためにも、必ず軍手や手袋などを着用してください。

△ 取扱上のご注意

- この製品を乱暴に取扱ったり用途以外での使用はしないでください。

△ 設置上のご注意

- 水平で安定した場所を選んで設置してください。床が傾斜している場所や不安定な場所で使用すると、転倒や事故の原因となり危険です。
- 不安定な状態で使用すると、転倒のおそれがあります。
- 温度や湿度によって木が収縮し、ゆがみが生じる場合があります。

△ 末永くご使用いただくために

- 金具がゆるんだまま使用すると、変形、破損及び転倒の原因となり大変危険です。定期的に金具がゆるんでいないか点検し、ゆるみのある箇所はしっかりと締め直してください。
- 製品をぬらしたままにしたり、ぬれた布などを放置しないでください。しみや変色、サビなどの破損の原因となります。ぬれた場合は水分が残らないようにすぐに拭き取ってください。

△ お手入れについて

- 硬くしぼった布で拭いてください。汚れがひどいときは中性洗剤を薄めて拭き取り、あとで洗剤が残らないよう、硬くしぼった布できれいに拭き取ってください。絶対に水分が残らないようにしてください。
- アルコールやシンナー系の溶剤は表面をいためる原因となりますので絶対に使用しないでください。

△ 免責事項

- 天災、第三者の行為、その他事故、お客様の故意または過失、誤用、その他弊社想定外の異常な条件下での使用により生じた損害に関して、弊社は一切責任を負えません。あらかじめご了承ください。
- 本製品及び製品に付属の取扱説明書の記載内容を守らないことにより生じた損害に関して、弊社は一切責任を負えません。あらかじめご了承ください。

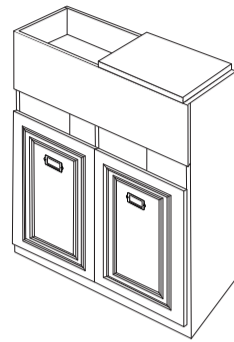
製品についてのお問い合わせは

株式会社 mateli (マテリ) TEL 0120-83-8720 FAX 06-6568-8721 E-mail info@mateli.jp HP www.mateli.jp
〒556-0020 大阪府大阪市浪速区立業1-2-4 受付 [10:00~17:00 定休日/土日(祝日は営業) ※冬季・夏季休業・GWは除く]

シャンプーキャビネット [下台]組立式
組立・取扱説明書



この度はマテリシャンプーキャビネット(下台)をお買い上げいただき、誠にありがとうございます。この組立・取扱説明書をよくお読みにになり、十分に理解されたうえ、正しく組立、使用してください。お読みになったあとはいつでも見ることができるところに大切に保管してください。



木・アイアン・MDF / MADE IN CHINA

2024.05.15

必ずお読みください

初期不良商品の交換について
商品の初期不良に伴う交換を承っております。商品到着後、必ず5日以内に開梱し部品確認をしてください。万が一初期不良があった場合は5日以内に交換・返品のご連絡をお願い致します。弊社へのご連絡後に商品をご返送ください。なお、交換は該当商品の在庫がある場合に限りさせていただきます。在庫切れ等により交換がお受けできない場合には、ご返金にて対応させていただきますので、あらかじめご了承ください。※不良品、誤配送による返品・交換の場合は、弊社にて送料を負担させていただきます。

一部部品が初期不良の場合
不良部品の交換にて対応させていただきますので返品対応はできません。

弊社の定義する初期不良にあてはまらない場合
以下の場合は交換対応することができません。
○イメージ違い等お客様のご都合による返品・交換希望の場合。○未開封商品で、商品到着後5日以内に返品・交換のご連絡をいただけない場合。○お客様のお手元に配送され、配送後5日以上経過している場合。○購入頂いた商品がSALE対象商品等の特別販売商品や、返品・交換不可商品の場合。○商品を開封し利用された場合、タグを取り外した場合。○開封し、商品を組み立てた場合。○お客様のもとで傷、汚れなどの破損や不具合が生じた場合。○お客様のご都合による、故意・過失・改造加工を施した場合。○商品箱を紛失された場合。※その他、上記に該当しない返品・交換内容につきましても、弊社にて不当と判断した場合はお受けできない場合がございます。あらかじめご了承ください。

SHAMPOO CABINET (下台) 品番 SNP07D [ネームプレート付]

工事業者取付指定商品 取扱説明書

△ 注意 取付の前に必ずお読みください

取付の前に ●初期不良の場合のみ返品・交換させていただきますのでお問合せください。●取付前に商品の異常がないか十分に確認してください。取付後の不具合、破損、事故に関して弊社では一切責任を負いかねますので、ご了承ください。●この商品は工事業者取付指定商品ですので、取付は必ず工事業者に依頼してください。●本商品は荷重のかかる商品です。壁固定をする場合、壁の構造と材質を工事業者に必ず確認してください。例)下地の有無、取付る壁の耐久性 ●ボード下地への設置はできません。 **取扱いについて** ●扉はゆっくり開閉してください。変形・破損の原因となります。●表面は防水性素材を使用しておりますが、表面に傷をつけると耐性が低下しますので、お取扱いには十分にお気をつけください。●商品により風合いが多少異なります。

組立配送サービスは開梱・組立・梱包材の回収までとなります。壁への設置は別途工事業者様に依頼してください。※設置例は別紙参照

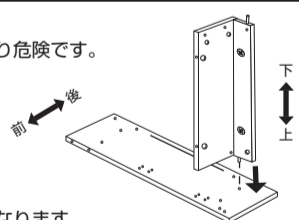
組立作業をはじめる前に

△ 各部パーツの、「本体の方向」に注意し、必ず「上下」「左右」「前後」の方向を確認しながら、組立手順に沿って慎重に組立ください。※確認を怠った上でのパーツの破損は有償となります。

各パーツは、それぞれ組立工程に沿った・順番・方向があります。誤った方向・順番で組立ると、変形、破損及び転倒や事故の原因となり危険です。

✕ 本体の向きや順番を確認せずに組立

○ 指示に従った向きを確認して組立



また、各パーツは基本的に外面がカラー、中面がブラックかグレーになります。

△ 組立途中のボルトは必ず仮締めの状態にしてください。途中で本締めして(目いっぱい締め)しまうと、ゆがみの原因や、商品の破損につながるおそれがあります。

完成図・本体部品名称

完成図

カムロック (ビス+軸) × 各 16 ボルト+ジョイントナット × 各 18

ダボ × 2 シール (ボルト頭部隠し用)

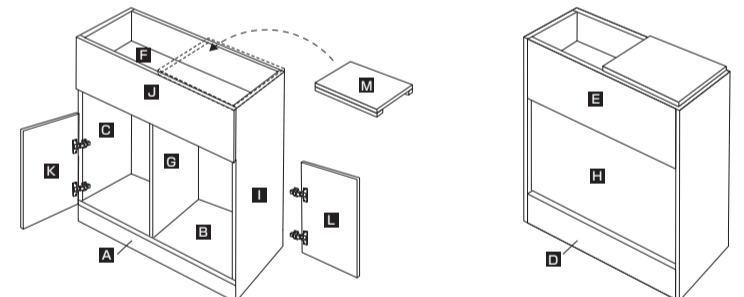
六角レンチ × 1 戸当たりクッション

丁番 × 4 丁番用ビス × 24

※工具は修理やメンテナンスなどの際、必要ですので、廃棄せずに保管してください。

本体部品名称

パーツ構成図



A 底補強板 (前) **B** 底板 **C** 左側板 **D** 底補強板 (後)

E 後板 **F** 天板 **G** 仕切り板 **H** 背板

I 右側板 **J** 前板 **K** 左扉 **L** 右扉 **M** ホットキャビ置き台

※BOX内面

△ 必ずお二人以上で作業をおこなってください。床を傷つけないように柔らかい布や段ボール等を敷いて作業する事をお奨めします。

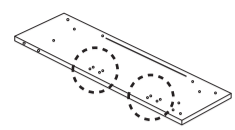
お客様準備: 滑り止めのついた手袋、プラスドライバー (先端形状 2 番)、マイナスドライバー

△ 必ず **完成図**・**パーツ構成図**・**組立工程図** を一通り確認したうえで、イラストを参考にしながら組立はじめてください。

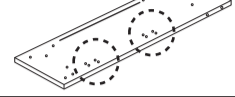
1 側板の丁番取付

【C】と【I】それぞれの下穴位置に、丁番を付属のビスで2箇所ずつプラスドライバーで取付ける。

【C】左側板

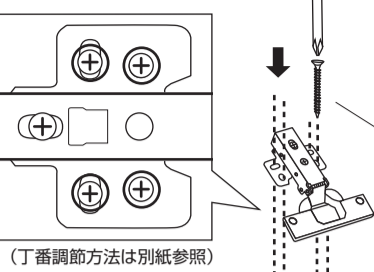


【I】右側板



重要

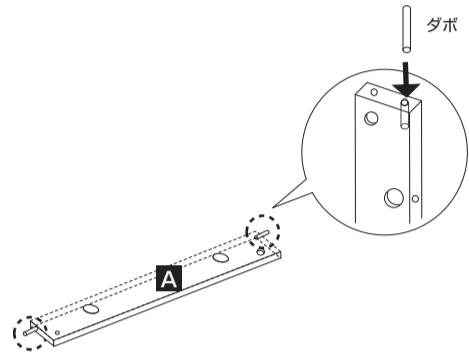
扉の開閉に関わる大事なパーツです。必ず4箇所固定してください。



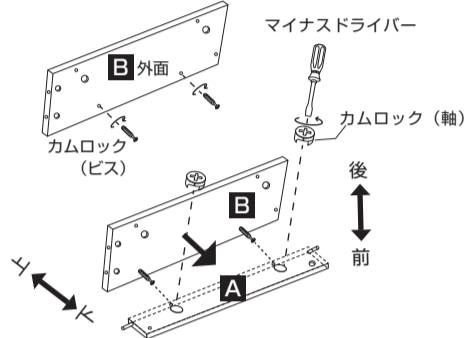
安全にご使用いただくために、必ず取付けてください。 ビスを全て取付ずし使用し、万が一扉が外れた場合の保証に関して一切責任を負いかねます。

2 本体BOXの組立 ※パーツには方向があります。本体の向きに注意して組立てください。

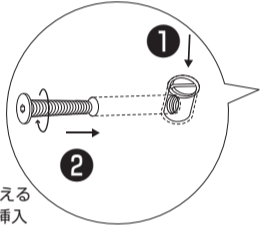
1. 底補強板(前)【A】の両側面の下穴にダボを取付ける。



2. 底板【B】の下穴にカムロック(ビス)を2箇所取付、底補強板(前)【A】の下穴と組合せる。底補強板(前)【A】の下穴に、マイナスドライバーを使い、カムロック(軸)を2箇所取付ける。

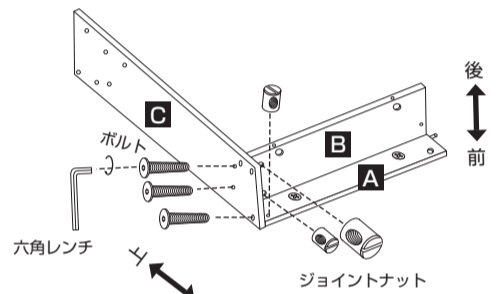


3. 底板【B】外側・底補強板(前)【A】内側の下穴にジョイントナットを差込み、六角レンチを使い、左側板【C】外側の下穴よりボルトで3箇所取付ける。

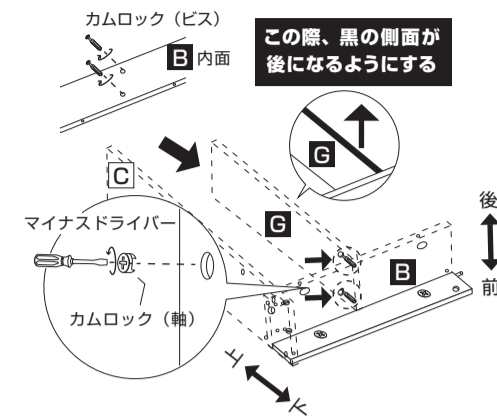


1. マイナス頭が見えるようにナットを挿入
2. 横からボルトで固定

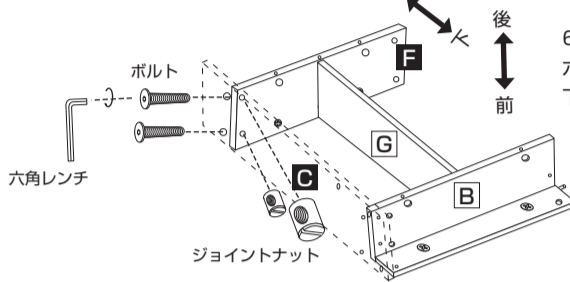
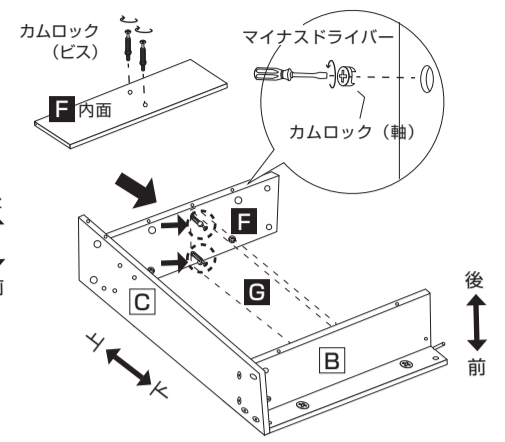
※全項目共通



4. 底板【B】内側の下穴にカムロック(ビス)を2箇所取付、仕切り板【G】側面の下穴と組合せ、横からマイナスドライバーを使い、カムロック(軸)を2箇所取付ける。

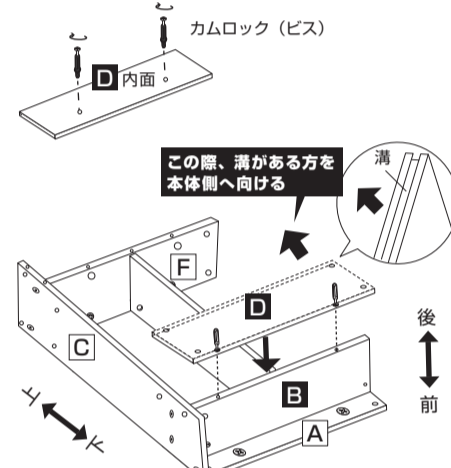


5. 天板【F】内側の下穴にカムロック(ビス)を2箇所取付、仕切り板【G】側面の下穴と組合せ、横からマイナスドライバーを使い、カムロック(軸)を2箇所取付ける。

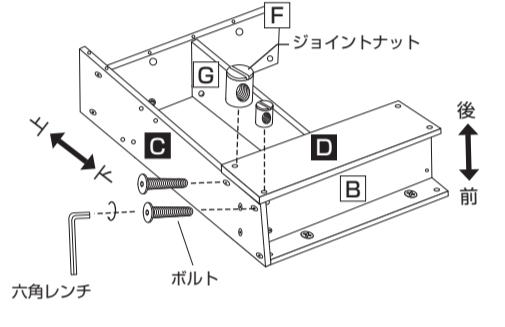


6. 天板【F】内側の下穴にジョイントナットを差込み、六角レンチを使い、左側板【C】外側の下穴よりボルトで2箇所取付ける。

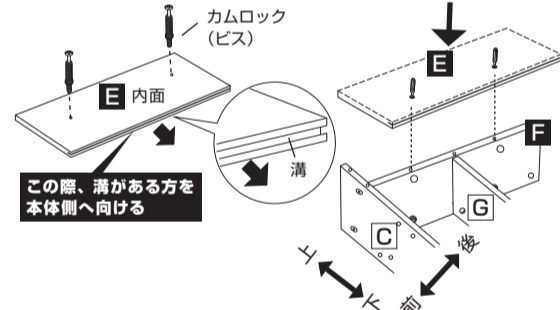
7. 底補強板(後)【D】内側の下穴にカムロック(ビス)を2箇所取付、裏返して底板【B】の下穴と組合せる。



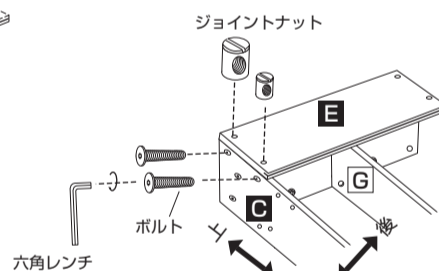
8. 底補強板(後)【D】外側の下穴にジョイントナットを差込み、六角レンチを使い、左側板【C】外側の下穴よりボルトで2箇所取付ける。



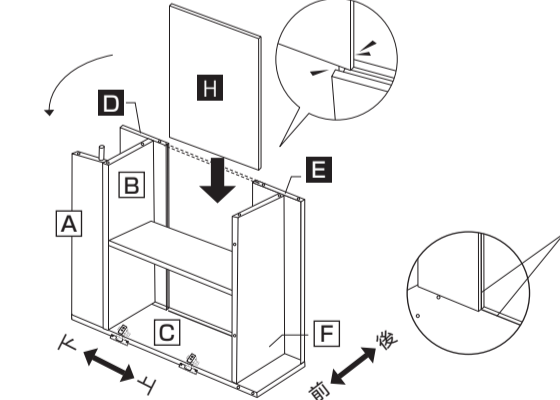
9. 後板【E】内側の下穴にカムロック(ビス)を2箇所取付、裏返して天板【F】の下穴と組合せる。



10. 後板【E】の下穴にジョイントナットを差込み、六角レンチを使い、左側板【C】外側の下穴よりボルトで2箇所取付ける。

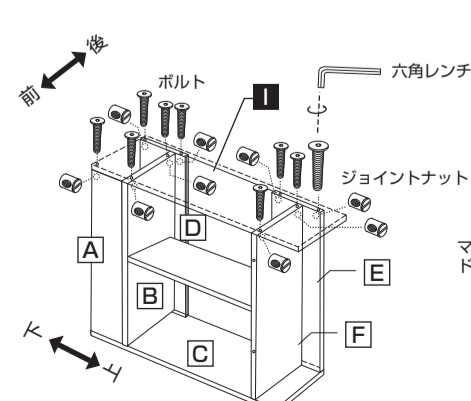


11. 本体の左側板【C】が地面になるように回転させる。背板【H】を【E】【D】のスリッドに沿って上からスライドする。

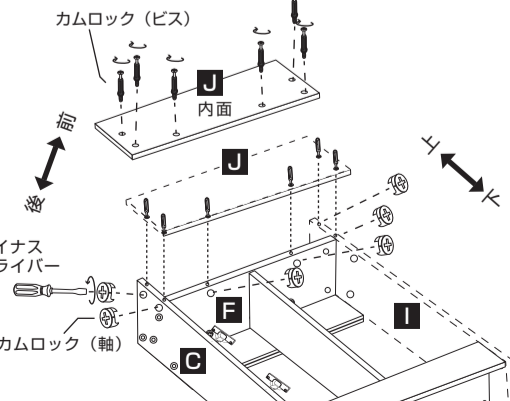


※溝にうまく入らない場合一度締めつけたボルトをゆるめて溝の位置を真っ直ぐに合せ直し、背板を微調整しながら再度スライドする。

12. 右側板【I】と本体を組合せる。後板【E】・底板【B】・底補強板(後)【D】外側と、底補強板(前)【A】・天板【F】内側の下穴にジョイントナットを差込み、六角レンチを使い、右側板【I】外側の下穴よりボルトで9箇所取付ける。

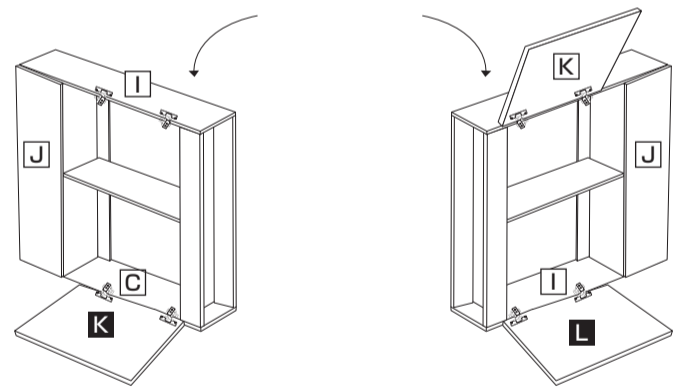


13. 前板【J】内側の下穴にカムロック(ビス)を6箇所取付、裏返し左側板【C】・天板【F】・右側板【I】と組合せ、両外側と天板【F】内側の下穴からマイナスドライバーを使い、カムロック(軸)を6箇所取付ける。



3 扉の取付

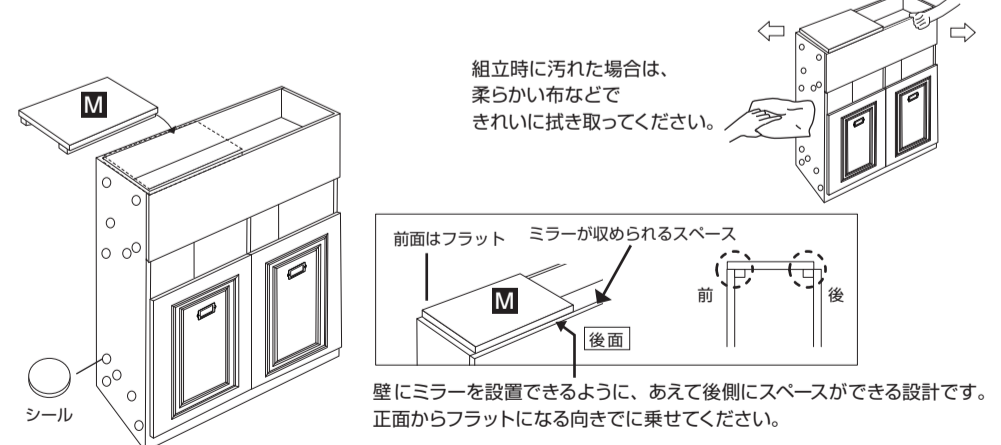
1. 【C】が地面になるように90度回転させる。左扉【K】の表裏を確認して置き、丁番を合わせて扉の穴にはめ込む。下穴を確認しドライバーでそれぞれ2カ所付属の丁番用ビスで取付ける。
2. 左扉を閉じ、本体を180度回転させて右扉【L】も同様に取付ける。



4 完成・本体のゆがみの確認とボルトの固定

本体を正常な方向に起こし、前後左右に動かして傾きがないか確認し、ボルトをすべて本締めする。ホットキャビ置き台【M】の前後を確認し乗せる。ビス穴にシールを貼る。

※壁への設置は工事業者様へ別途ご依頼ください。(推奨設置方法・丁番調節方法は同梱別紙参照)



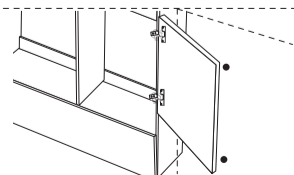
組立時に汚れた場合は、柔らかい布などできれいに拭き取ってください。

前面はフラット ミラーが収められるスペース



壁にミラーを設置できるように、あえて後側にスペースができる設計です。正面からフラットになる向きで乗せてください。

扉がぶつかりそうな箇所に、戸当たりクッションを貼ることを推奨します。



1カ月に1~2回ほど定期的にメンテナンスをおこなってください。使用状況によりビスやパーツがゆるんでいる可能性があります。