

設置・お取り扱いのご注意

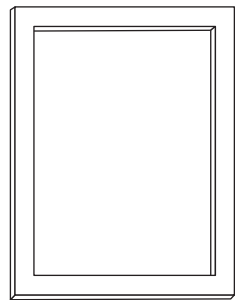
壁面ミラー



**設置・取り付け後の返品・交換は一切お受けできません。
必ず開封後速やかにミラー面やフレームに歪み、傷等がないかご確認下さい。**

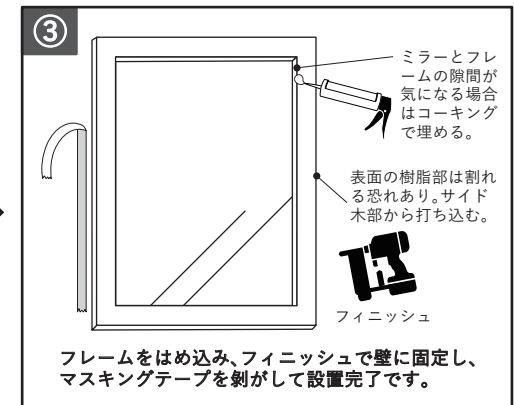
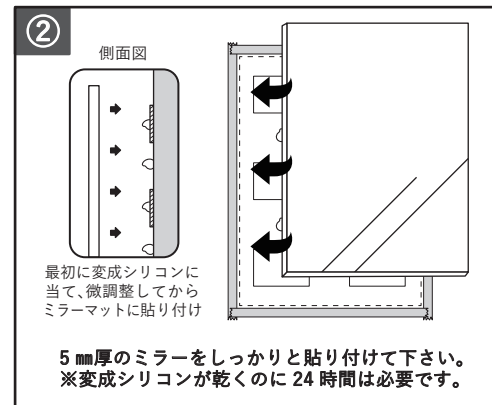
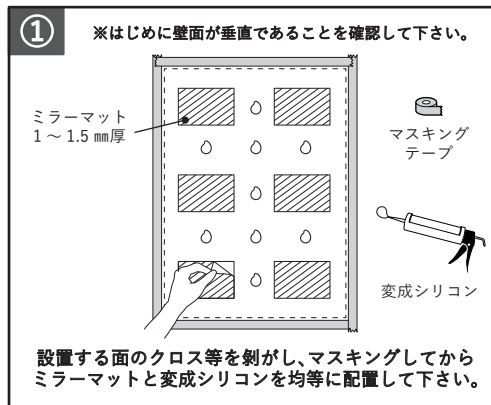
- **壁面への設置について** ※壁面に取り付ける際は必ず施工業者様にご相談の上、設置面の下地を確認してから設置して下さい。
※設置時に必要な工具・ビス・パーツ等は付属しておりませんので、お客様ご自身でご用意して下さい。

推奨設置方法

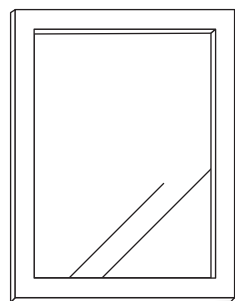


フレームのみ

※お客様でミラーをご用意下さい。
(推奨サイズ：H900/5mm厚)

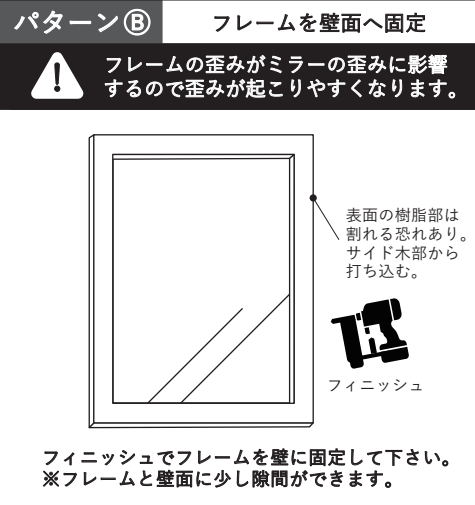
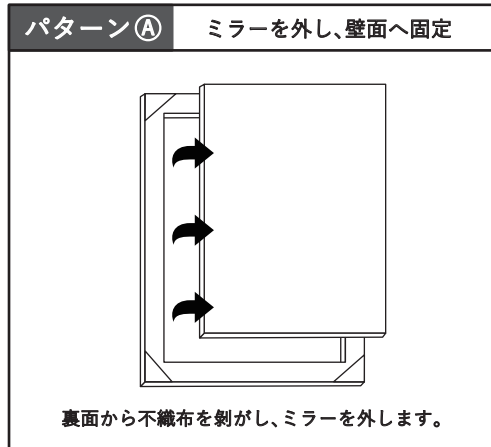


推奨方法が出来ない場合



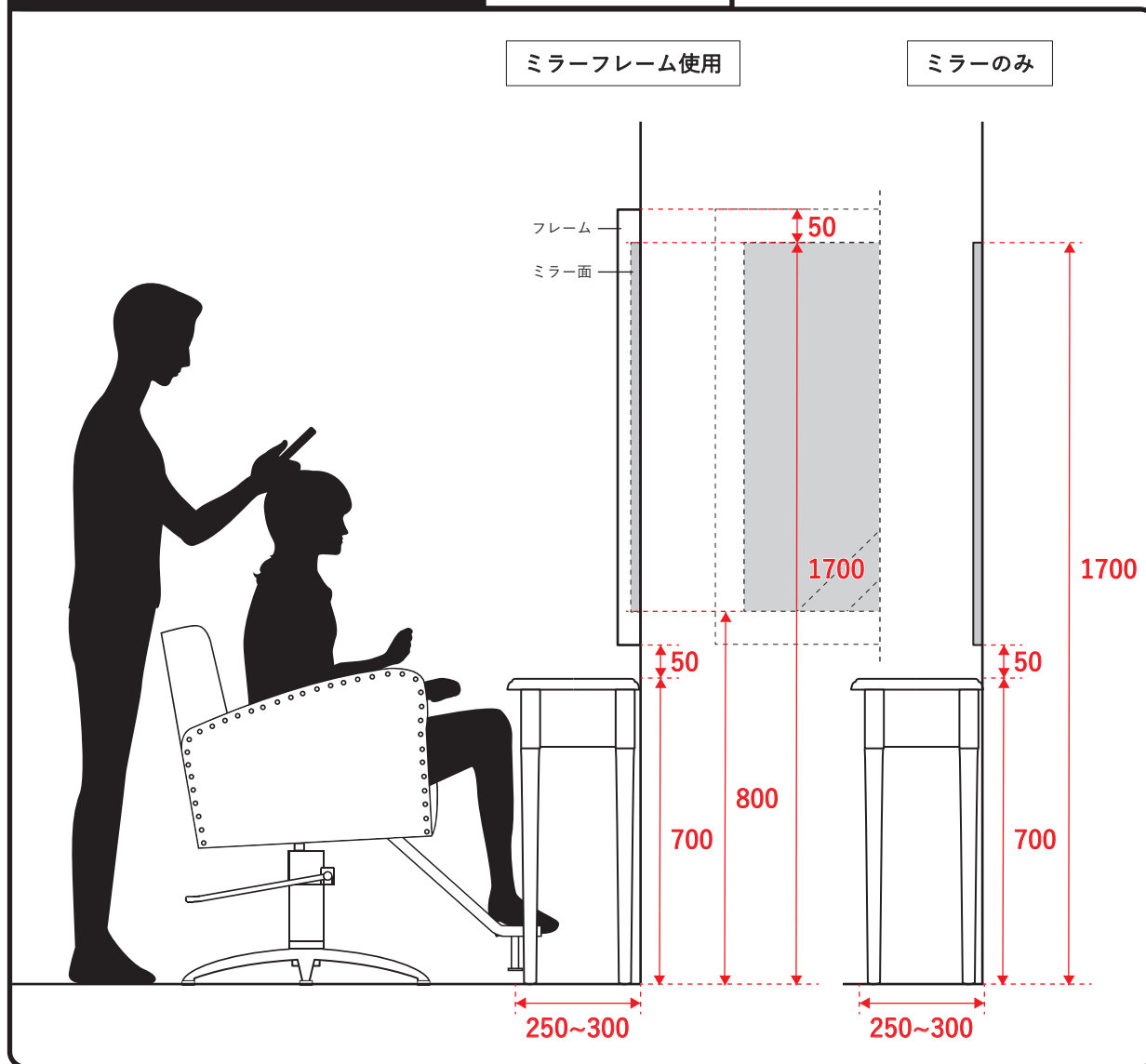
フレーム+ミラー

※歪みが出やすい可能性があります。

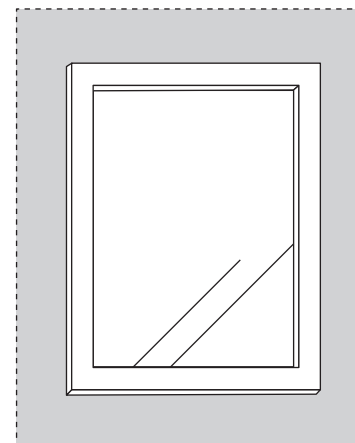


設置イメージ

推奨設置寸法



必ず下地の確認を行って下さい。



●下地は耐水ベニヤ、石膏ボード、MDF、フレキシブルボード、コンクリート打ち放し、鋼板、タイル、などが考えられますが、いずれの場合も「平滑」、「乾燥」、「粉じん・油・埃の付着のないこと」が基本条件です。

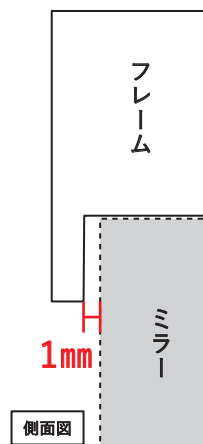
●コンクリートやモルタル、タイルなどは不陸なく仕上げることは難しくこのような下地材に施工する場合はその面にボードで再度下地を構成することを推奨致します。

● 接着時の注意

●ミラーとフレーム別設置の際は、ミラー面とフレーム内枠に1mm程度の隙間を設けて下さい。完全に密着させると歪みの原因となります。

●ミラーの接着時、接着剤に引っ張られてミラーがたわみ、表面が歪むことがあります。ミラーマットや接着材は均等に配置し、貼り付け時に部分的に無理な力を加えないことが必要です。

●壁紙、ビニールクロス、レザー、塗装面、および漆喰や珪藻土などの左官壁には接着剤の接着力が期待できないため施工できません。



● 使用上の注意

●ミラーは温度差により割れることがあります。部分的に冷暖房の熱、冷気が直接当たらないようにして下さい。 ●本製品はわれものです。小さな力でも割れることがありますので、強い衝撃や過度の荷重を与えないで下さい。変形や破損によるケガの原因となります。 ●本製品は防水加工されておりません。水のかかる所や湿度の高い所でご使用・保管をしないで下さい。濡れたまま放置するとカビやサビの原因となります。 ●火気の近くや高温となるような場所でのご使用・保管をしないで下さい。変形や破損によるケガの原因となります。 ●クレンザーや金属たわし、研磨剤入りスポンジ等で磨きますとキズが付くおそれがありますので使用しないで下さい。 ●中性洗剤やベンジン、シンナー等アルコール系の溶剤は使用しないで下さい。変質の原因となります。