



## GAMME MUTINE *n*

CHAUDIÈRE SOL FIOUL  
À HAUT RENDEMENT

# GAMME MUTINE *n* SANS BRÛLEUR

## LA PERFORMANCE À VOTRE PORTÉE

### LAISSEZ-VOUS GUIDER

Équipements du logement



Type de besoin	Chauffage + ECS		
Puissance chaudière (kW)	20	26	32
Type de ballon ECS	95 l	120 l	120 l
Débit spécifique à $\Delta T = 30 K$ (l/min)	17,5	20	20
	↓	↓	↓
<b>VOTRE SOLUTION</b>	<b>MUTINE <i>n</i> 20*</b>	<b>MUTINE <i>n</i> 26*</b>	<b>MUTINE <i>n</i> 32*</b>

### LÉGENDES

-  Évier de cuisine
-  Salle de bain
-  Bain
-  Douche
-  Radiateur



### UNE SOLUTION À LA CARTE

L'ensemble des modèles de la gamme Mutine *n* assure un rendement optimum en chauffage et en production d'eau chaude sanitaire sur une plage de puissances allant de 20 à 32 kW. Une réponse adaptée à tous les besoins en puissance. Avec une vanne 4 voies intégrée de série, la chaudière peut alimenter jusqu'à deux circuits indépendants et un ensemble de radiateurs. Côté pose, vous avez le choix entre raccord cheminée ou ventouse, énergie gaz ou fioul. Enfin, côté pilotage, la chaudière Mutine *n* est équipée d'un véritable tableau de bord ergonomique avec commandes manuelles intuitives et témoins de sécurité. Vous pourrez aussi programmer votre confort à distance.

\* Modèle vendu sans brûleur

## ÉCONOMIQUE À L'ACHAT ET À L'UTILISATION

Profitez de tout le confort d'une chaudière moderne et ultra-performante à un prix compétitif. Avec sa technologie haut rendement, Mutine **N** consomme le minimum d'énergie pour produire le maximum de chaleur. Le brûleur TIGRA 2, en option, assure une combustion propre limitant significativement les émissions de NOx et de CO<sub>2</sub>. L'environnement est préservé, les performances sont optimisées. Mutine **N** s'impose comme une solution à la fois écologique et économique !

## EAU CHAUDE À PROFUSION

Avec Mutine **N**, bénéficiez d'une eau chaude de qualité jusqu'à 80 °C, en abondance, en continuité de débit et de température. Les chaudières Mutine **N** offrent un débit de 200 litres d'eau chaude en 10 minutes, permettant de couvrir les besoins de toute la famille et d'alimenter simultanément plusieurs salles d'eau. Leur ballon de 95 litres ou 120 litres, selon modèle, vous apportera un confort sanitaire total au quotidien.



## MISEZ SUR LA TRANQUILLITÉ

La robustesse, la qualité remarquable des matériaux et de la construction garantissent à votre chaudière une durabilité à toute épreuve et à vous-même, de la tranquillité pour longtemps.

- . Corps de chauffe en acier à foyer lisse accessible par l'avant
- . Isolation thermique et acoustique
- . Jaquette en acier laquée Époxy
- . Ballon en acier émaillé avec trappe de visite et anode magnésium démontable protégeant de la corrosion, assurant une pureté et une hygiène parfaite de l'eau sanitaire.

## SIMPLICITÉ D'INSTALLATION ET DISCRÉTION

Livrée en un seul colis avec des kits de raccords hydrauliques à l'arrière et précablage, Mutine **N** offre une souplesse d'adaptation et une facilité d'installation. Avec son design élégant laqué rouge et gris, ainsi que ses dimensions compactes, la chaudière s'intégrera harmonieusement et en toute discrétion dans l'espace choisi.

## CARACTÉRISTIQUES TECHNIQUES

		MUTINE <b>N</b>						
		20		26		32		
Type de générateur		Chauffage et ECS avec ballon intégré > 10 l						
Énergie		Fioul						
Évacuation	type	Cheminée - B23						
Type de chaudière		Basse température						
CHAUFFAGE	Puissance nominale	kW	18	20	22	26	26	23
	Rendement charge 100% et 70°C	%	90		90,7		90,7	
	Rendement charge 30% - retour 30°C	%	89,45		89,7		89,76	
	Classe NOx*		3					
	Poids net Mutine <b>N</b>	kg	175		200		205	

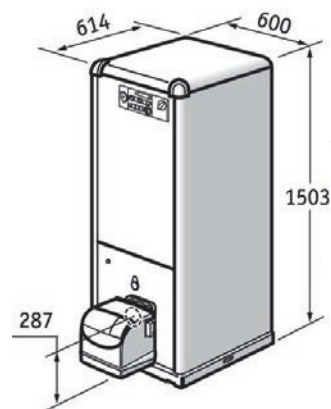
\* Selon norme EN303-2.

(1) Rendement chaudière seule.

		20		26		32	
SANITAIRE	Capacité de stockage	l	95	120	120		
	Température maxi de stockage	°C	80	80	80		
	Débit spécifique**	l/mn	17,5	20	20		
	Débit soutirable en 10 m	l	175	200	200		
	Débit soutirable en continu ΔT = 30 K	l/h	460	650	650		

\*\* Selon norme EN13203.

## DIMENSIONS



Modèles Chauffage + ECS 110 ESL-H  
P = profondeur hors tout  
P : 931 à 1225 mm (selon modèle)

Cachet de votre professionnel

**CHAPPEE**  
SERVICE CONSOMMATEURS

0 825 950 909 Service 0,15 € / min + prix appel

**CHAPPEE.COM**

157, Avenue Charles Floquet - 93158 Le Blanc Mesnil Cedex - France - Téléphone : 33 (0)1 45 91 56 00 - Télécopie : 33 (0)1 45 91 59 90  
CHAPPEE S.A.S. au capital de 15 028 759,50 € - RCS Bobigny 602 041 675 - A.P.E. 4674B