

Chaufféo

La solution pour
les budgets limités



- Un large choix de modèles
- Protection par anode magnésium
- Fabriqué en France*





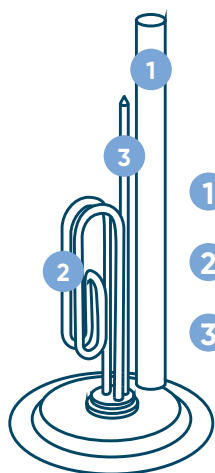
Pour ATLANTIC, la qualité et la fiabilité ont toujours été des qualités impératives dans le développement de nos produits.

C'est pourquoi nous avons choisi de fabriquer Chaufféo en France, dans nos usines de La Roche-sur-Yon (85) et de Saint-Louis (68).



LA SOLUTION POUR LES BUDGETS LIMITÉS

- Protection par anode magnésium
Nécessite un entretien et un remplacement le cas échéant, tous les 2 ans
- Résistance « thermoplongeur » : obligation de vidanger le chauffe-eau en cas de remplacement de l'anode et de la résistance



- 1 Anode magnésium
- 2 Résistance stéatite
- 3 Doigt de gant de sonde

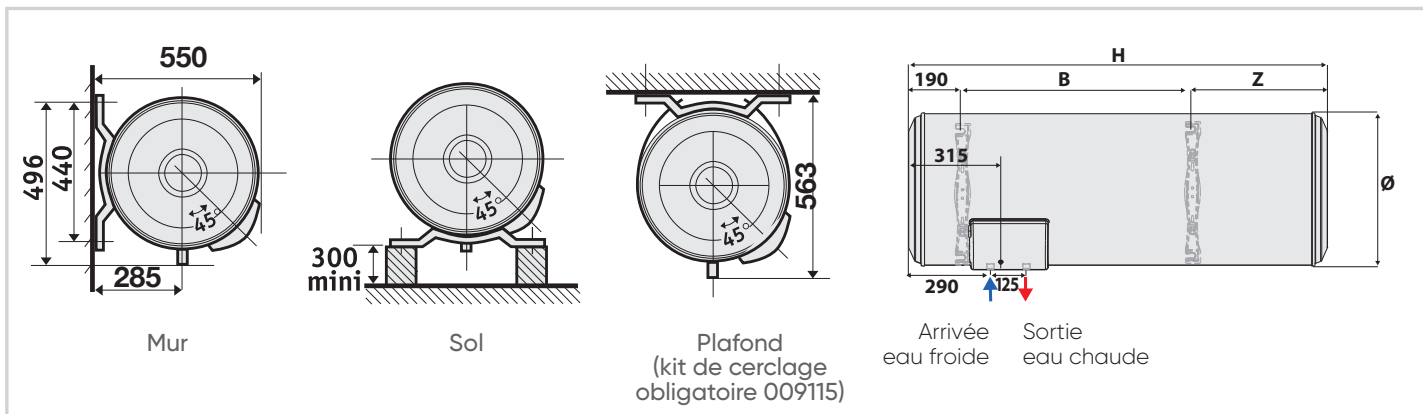
UNE GAMME COMPLÈTE FABRIQUÉE EN FRANCE*

- Disponible en 3 formats : Vertical mural, Vertical sur Socle, Horizontal Mural
- De 50 L à 500 L

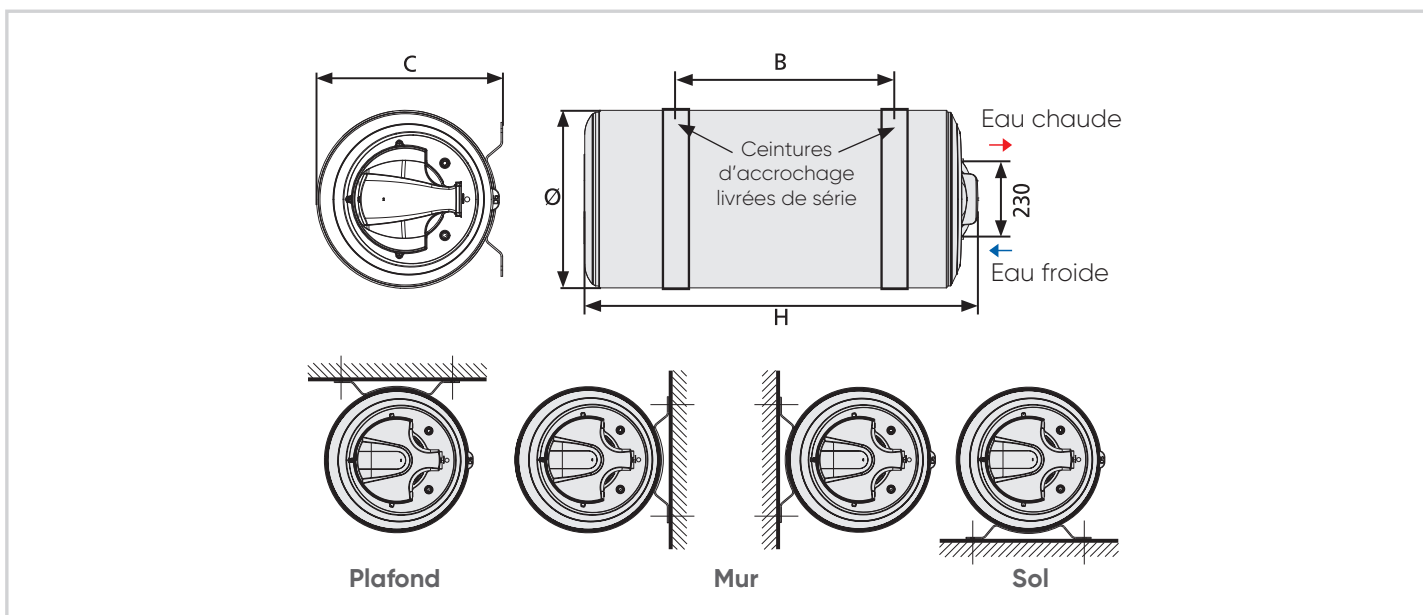


Une large gamme pour s'adapter à tous les besoins

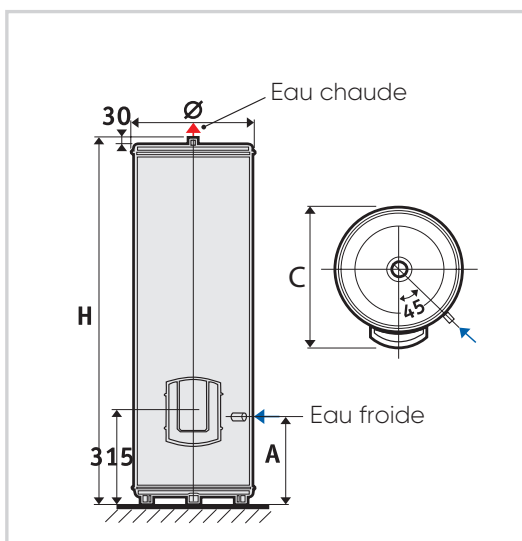
MISE EN ŒUVRE



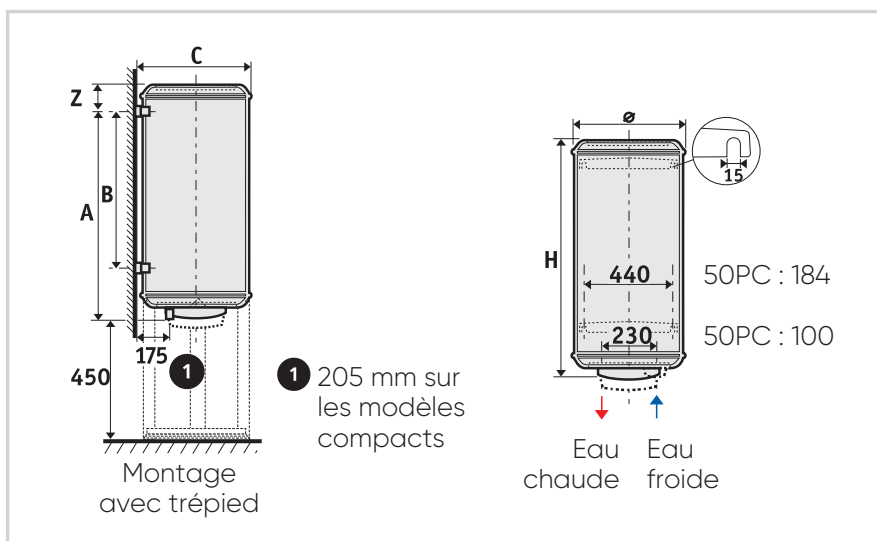
Horizontal Mural raccordement dessous



Horizontal Mural raccordement côté



Vertical sur Socle



Vertical Mural

CARACTÉRISTIQUES CHAUFFÉO VERTICAL MURAL

VERTICAUX MURAUX 50 À 200 L - Ø DE RACCORDEMENT HYDRAULIQUE : 3/4" (20/27) ET Ø DE RACCORDEMENT 1/2" (15/21) POUR LE 50 L PC ÉTROIT															
CAPACITÉ (LITRES)	TENSION (V)	PUISSANCE (W)	TEMPS DE CHAUFFE ⁽¹⁾	CAPACITÉ D'EAU CHAUDE À 40 °C ⁽²⁾	CONSTANTE DE REFOI-DISSEMENT	CONSOMMATION D'ENTRETIEN ⁽³⁾ (KWH / 24 H)	CLASSE ÉNERGÉ-TIQUE	DIMENSIONS (mm)						POIDS À VIDE (kg)	CODE
								Ø	H	A	B	Z	C		
MODÈLES STANDARDS 50 À 200 L - Ø 505, 510 ET 530 MM															
50 PC ÉTROIT	230 mono	2000	1h 36	Critères mesurés sur les capacités > à 75 L	0,47	1,11	C	338	918	750	-	168	345	15	327106
50	220-240 mono	1200	2h 26		0,30	0,71	C	505	575	370	-	172	530	23	321105
75		1200	4h 13	139 L	0,29	1,02	C	505	770	570	-	150	530	26	021107
100		1200	5h 22	178 L	0,26	1,23	C	505	885	750	-	100	530	32	021110
150	230 mono	1650	5h 58	269 L	0,22	1,56	C	530	1165	1050	800	115	550	38	021115
200		2200	5h 19	360 L	0,19	1,82	C	530	1480	1050	800	430	550	46	021120
MODÈLES COMPACTS 100 À 200 L - Ø 570 MM															
100	220-240 mono	1200	5h 13	176 L	0,24	1,12	C	570	780	570	-	135	590	31	021210
150		1600	6h 01	269 L	0,22	1,57	C	570	1030	750	500	210	590	41	021215
200		2200	5h 56	370 L	0,19	1,84	C	570	1255	1050	800	165	590	50	021220

CE  (50L)  (de 75 à 200L) - IP25