

# GAMME BLINDÉE

## LA SOLUTION ÉCONOMIQUE

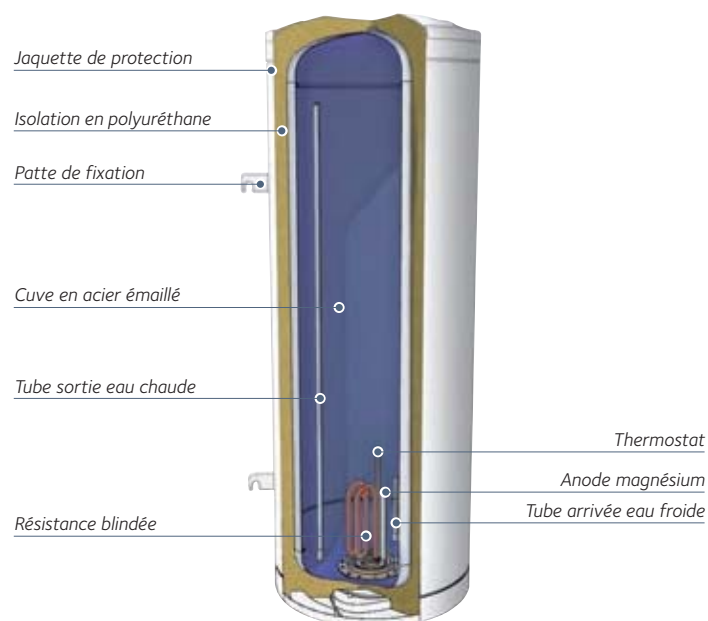


Equipée d'une résistance blindée, d'une anode magnésium et de sa cuve en acier émaillé, la gamme Blindée offre un large choix de modèles à des prix compétitifs

### FIABILITÉ ET DURABILITÉ

- Large gamme pour répondre à tous les besoins et à toutes les installations.
- Résistance blindée, déconseillée en cas d'eau calcaire.
- Anode magnésium (nécessitant un entretien régulier).
- Cuve en acier émaillé.
- Raccord diélectrique inclus.

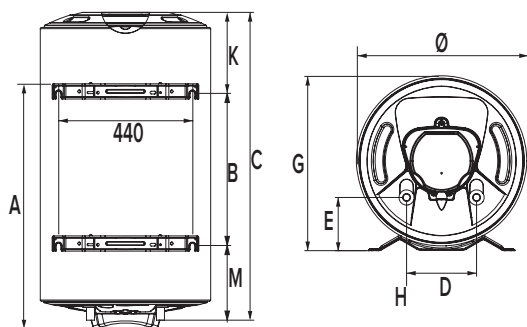
### VUE EN COUPE



## CARACTÉRISTIQUES TECHNIQUES

		50	75	100	150	200
<b>CARACTÉRISTIQUES GÉNÉRALES</b>						
Type de pose		Verticaux muraux				
Diamètre	mm	485			515	
Capacité de stockage ECS	l	50	75	100	150	200
NF Elec. Performance		NC		**		
Alimentation électrique	V	230 MONO				
Puissance	W	1200			1800	2200
Temps de chauffe à $\Delta T=50^{\circ}C$	h:min	02:30	04:00	05:45	05:15	05:45
Production d'eau à $40^{\circ}C$	l	NC	132	176	276	359
Pertes statiques à $65^{\circ}C$	kWh/24h	0.93	1.09	1.31	1.75	2.15
Constante de refroidissement	Wh/K.24h	0.39	0.31	0.28	0.25	0.23
<b>POIDS</b>						
Poids net	Kg	17	23	29	37	45
<b>ErP</b>						
Classe d'efficacité énergétique pour le chauffage de l'eau		C				
Profil de soutirage déclaré		M		L	M	L
<b>Référence</b>		<b>3010794</b>	<b>3010795</b>	<b>3000575</b>	<b>3000576</b>	<b>3000577</b>

## COTES D'ENCOMBREMENT (EN MM)



		VERTICAUX MURAUX				
DIAMÈTRE	mm	470		505		
CAPACITÉ	l	50	75	100	150	200
A	mm	410	590	560	1050	1050
B	mm	-	-	-	800	800
C	mm	560	760	835	1160	1463
D	mm	160	230	230	230	230
E	mm	120	175	175	175	175
G	mm	485	485	545	545	545
H	mm	G $\frac{1}{2}$	G $\frac{3}{4}$	G $\frac{3}{4}$	G $\frac{3}{4}$	G $\frac{3}{4}$
K	mm	150	170	275	110	413
M	mm	-	-	-	250	250

## ACCESSOIRES

	Référence
JEU DE 2 PATTES DE TRANSFERT	3018051
KIT D'ACCROCHAGE PLAFOND	895930
KIT D'ENCASTREMENT POUR MODÈLES VERTICAUX	1314450
RACCORD DIÉLECTRIQUE (JOINT FOURNI) 1/2"	870034
MITIGEUR THERMOSTATIQUE	3018060
TRÉPIED $\varnothing$ 470 mm	3083068
TRÉPIED $\varnothing$ 505 - 530 - 555 - 560 mm	3018067
KIT D'ACCROCHAGE PLAFOND	3018073
RACCORD DIÉLECTRIQUE (JOINT FOURNI) 3/4"	3018071