

***Instructions techniques pour l'installation et la manutention
Installatie en gebruiksaanwijzingen
Technische Anleitung für Montage und Wartung
Instruction for installation and maintenance***



 **Chaffoteaux**

*Chauffe-eau
Waterverwarmer
Wassererwärmer
Water heater*

AVERTISSEMENTS DE SECURITE

- Couper l'alimentation du circuit électrique avant toute intervention sur cet appareil.

Cet appareil peut être utilisé par des enfants âgés d'au moins 8 ans et par des personnes ayant des capacités physiques, sensorielles ou mentales réduites ou dénuées d'expérience ou de connaissance, s'ils (si elles) sont correctement surveillés ou si des instructions relatives à l'utilisation de l'appareil en toute sécurité leur ont été données et si les risques encourus ont été appréhendés. Les enfants ne doivent pas jouer avec l'appareil. Le nettoyage et l'entretien par l'utilisateur ne doivent pas être effectués par des enfants sans surveillance.

- Les éléments qui composent l'emballage doivent être hors de portée des enfants, lorsqu'ils sont sources de danger.

- L'installation, la mise en service, les opérations de maintenance et de réparation ne peuvent être effectuées que par un professionnel qualifié, en conformité aux normes nationales en vigueur ou éventuelle exigences de l'autorité locale et organisme en charge de la santé publique. Il y a lieu de respecter toutes les prescriptions relatives aux chauffe-eau.

- L'appareil ne doit jamais être mis sous tension lorsqu'il est vide, au risque de détériorer des composants électriques.

- Remplir le chauffe-eau en ouvrant le robinet d'admission du groupe de sécurité.

- Ouvrir un robinet d'eau chaude pour permettre l'évacuation du coussin d'air accumulé dans le chauffe-eau

- Dès que l'eau s'écoule par le robinet d'eau chaude, fermer celui-ci.

- Vérifier l'étanchéité du joint d'embase et des raccords. Au besoin.

- procéder au resserrage des boulons d'embase (de 18 à 20 Nm clef dynamométrique) ou de raccords.

- Le chauffe-eau doit obligatoirement être monté avec un groupe de sécurité, conforme aux normes nationales, européenne en vigueur (EN 1487), de pression 7 bar-0,7Mpa , raccordé au tube eau froide. Le groupe de sécurité doit être monté le plus près possible de l'entrée froide du chauffe-eau et à l'abri du gel. Le passage de l'eau ne doit jamais être entravé par quelque accessoire que ce soit. Si pour des raisons techniques le groupe de sécurité ne peut être installé en lien direct avec l'entrée d'entrée d'eau froide (max 50 cm), la liaison

installée doit être réalisé avec un matériau résistant à des températures et à des pressions supérieures à 7 bars.

La sortie de vidange du groupe de sécurité ne doit jamais être obstruée et doit être raccordée, par l'intermédiaire d'un entonnoir permanent une garde d'air de 20 mm minimum ouvert à l'air libre, à une tuyauterie d'évacuation verticale d'un diamètre au moins égal à tuyauterie de raccordement de l'appareil. Cette tuyauterie doit être installée dans une ambiance maintenue hors gel et en pente vers le bas.

Toujours utiliser des tuyaux de raccordement neufs pour le raccordement au réseau en eau.

La pression de service est indiquée sur la plaque signalétique du chauffe-eau.

- Suite à la dilatation de l'eau en période de chauffe, un écoulement goutte à goutte au niveau de l'évacuation du groupe de sécurité (jusque 3% de la capacité nominale) est normale. Nous vous conseillons de vous référez aux instructions de votre groupe de sécurité pour éviter un écoulement un vase d'expansion peut-être installé.

- Chaque mois, actionnez le robinet et la soupape du groupe de sécurité pour éviter son entartrage ou éventuelle blocage. Envisagez le remplacement du groupe de sécurité tous les 5 ans au maximum, avant, si nécessaire.

- L'appareil et son groupe de sécurité seront obligatoirement installés dans un local à l'abri du gel.

Pour permettre les opérations de maintenance il faut prévoir :

- Un espace libre de 50cm devant et en dessous du capot permettant d'accéder aux composants électriques.

- Un accès direct au groupe de sécurité.

- En cas d'absence, l'utilisateur doit, à titre de mesure de précaution, fermer les circuits hydrauliques, couper l'alimentation électrique et vidanger l'appareil:

- Couper l'alimentation du circuit électrique avant toute intervention sur l'appareil.

- Couper l'alimentation d'eau froide en amont.

- Ouvrir un robinet d'eau chaude pour faire un appel d'air.

- Ouvrir la vanne de vidange située sur le groupe de sécurité, l'eau s'écoule alors par l'orifice de vidange.

- Afin d'éviter tout risque de brûlure, installer des mitigeurs adéquats de manière à ce que la température ne dépasse pas 50°C aux points de puisages et 60°C dans la cuisine.

- Recommandation lors de l'installation dans la salle de bain :

Il est impératif d'adapter l'installation des chauffe-eau dans la salle de bain, suivant les règles ou normes en vigueur nationales (NFC 15-100, RGIE....)

- L'installation doit être pourvue d'un interrupteur omnipolaire ayant une distance d'ouverture de contact de 3mm .Le circuit doit être protégé par des fusibles ou disjoncteur calibrés selon la puissance du chauffe-eau.

Le chauffe-eau électrique doit être raccordé conformément aux normes européennes et dans tous les cas, les raccordements seront conformes aux normes nationales en vigueur.

La ligne doit être obligatoirement protégée par un disjoncteur différentiel de 30 mA.

- Le raccordement électrique d'un appareil fixe doit être effectué à l'aide d'un câble rigide dont la section sera correctement dimensionnée et comportera un conducteur de terre vert/jaune, pour cela se référer aux règlements d'installations électriques nationaux en vigueur, (le minimum sera de 3x 2,5 mm² en monophasé et de 4x 2.5mm² en triphasé pour une puissance jusqu'à 3000 W).

- Attention! L'appareil doit être impérativement relié à la terre.

Ne jamais utiliser les tuyauteries pour un raccordement à la terre.

- Si cet appareil est muni de batteries rechargeables, celles-ci doivent être enlevées de l'appareil avant qu'il ne soit mis au rebut, et être éliminées de façon sûre. Ces batteries seront enlevées de leur support situé dans leur logement, accessible sous le couvercle plastique.

- Le fabricant décline toute responsabilité pour les dommages causés aux personnes, aux animaux et autres choses , suite à une installation qui ne serait pas effectuée dans les règles de l'art et par le non-respect des normes en vigueur et des prescriptions du présent livret.

Cher client,

Nous vous remercions d'avoir choisi cet appareil et vous souhaitons la bienvenue dans la famille sans cesse grandissante des utilisateurs satisfaits de nos produits dans le monde entier.

Nous sommes certains que vous en obtiendrez une satisfaction maximum. Nous vous conseillons de lire attentivement cette notice d'utilisation et de la conserver pour pouvoir vous y reporter facilement.

Ce livret est à conserver durant toute la durée de vie de l'appareil.

Manuel en Français page 2.

Geachte klant,

Wij danken u voor de keuze van dit apparaat en verwelkomen u in de constant groeiende kring van klanten die tevreden zijn over onze producten.

We zijn er zeker van dat u zeer tevreden zult zijn over dit apparaat en er veel van baat zult ondervinden. We raden u aan deze handleiding zorgvuldig door te nemen en hem altijd bij de hand te houden om hem gemakkelijk te kunnen raadplegen.

Dit instructieboekje moet voor de hele levensduur van het apparaat worden bewaard.

Instructieboekje in Nederlands zie blz. 19.

Sehr verehrter Kunde,

Wir danken Ihnen für die Wahl dieses Gerätes und heißen Sie herzlich willkommen in der Familie der zufriedenen Nutzer unserer Produkte, die sich weltweit eines ständigen Zuwachses rühmen können.

Wir sind sicher, dass Ihnen dieses Gerät viel Freude und Nutzen bringen wird. Wir empfehlen Ihnen, diese Bedienungsanleitung aufmerksam zu lesen und stets griffbereit halten zu wollen, um sie jederzeit zu Rate ziehen zu können.

Bewahren Sie diese Bedienungsanleitung bitte für die gesamte Lebensdauer des Gerätes auf.

Bedienungsanleitung Zeite 32.

Dear Customer,

Thank you for choosing this appliance! Welcome to the ever-growing family of satisfied customers using our products throughout the world.

We are sure that you will benefit – and gain great satisfaction - from using this appliance. We would advise that you read this manual carefully, and that you keep it in a safe and easily accessible place.

This booklet must be retained for the entire working life of the appliance to which it refers.

Booklet in English see page 45.

Le fabricant se réserve le droit d'apporter à ses produits les améliorations qu'il jugera nécessaire.

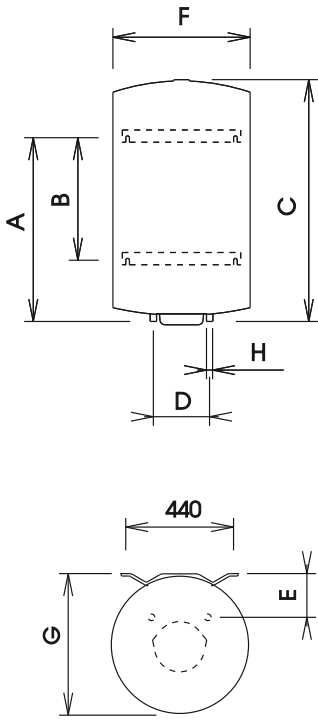
De fabrikant behoudt zich het recht voor om op zijn producten alle door hem nodig geachte verbeteringen aan te brengen.

Der Hersteller behält sich das Recht vor, sämtliche Änderungen anzubringen, die er für erforderlich hält.

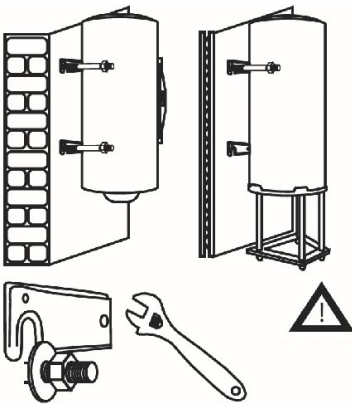
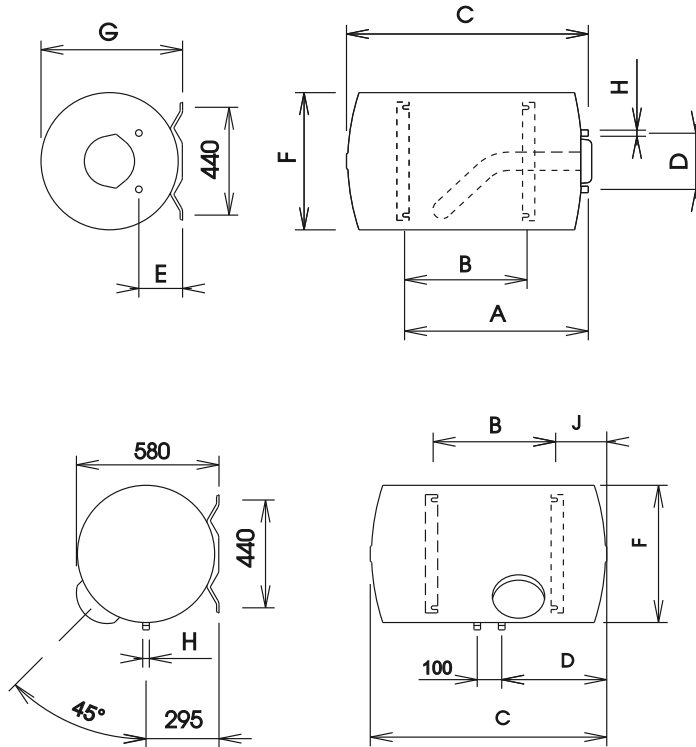
The manufacturer reserves the right to make all modifications deemed necessary for the improvement of the product.

I - CARACTERISTIQUES TECHNIQUES		DIMENSIONS EN mm										Poids net	
I - TECNISCHE KENMERKEN MODELLEN		AFMETINGEN IN mm										Netto gewicht	
I - TECNISCHE MERKMALE MODELLE		ABMESUUNGEN IN mm										Netto gewicht	
I - TECHNICAL CHARACTERISTICS MODELS		DIMENSIONS IN mm										Net weight	
		A	B	C	D	E	ØF	G	H	J	L	kg	
VERTICAL - VERTIKAAL VERTIKAL - VERTICALE	GAMME STEATITE & HPC - STEATITE GAMMA & HPC - SERIESTEATIT & HPC - CERAMIC CORE ELEMENT & HPC												
	050 VERT 470 STEA/ACC MO/MT EU	410	-	560	160	120	470	485	G1/2"	-	-	17	
	075 VERT 470 STEA/ACC MO/MT EU	590	-	760	230	175	470	485	G3/4"	-	-	23	
	100 VERT 505 STEA/ACC MO/MT EU	560	-	835	230	175	505	515	G3/4"	-	-	31	
	150 VERT 505 STEA/ACC MO/MT EU	1050	800	1160	230	175	505	515	G3/4"	-	-	39	
	200 VERT 505 STEA/ACC MO/MT EU	1050	800	1463	230	175	505	515	G3/4"	-	-	47	
	100 VERT 530 HPC/STEA MO EU	560	-	835	230	175	530	545	G3/4"	-	-	32	
	150 VERT 530 HPC/STEA MO EU	1050	800	1160	230	175	530	545	G3/4"	-	-	40	
	200 VERT 530 HPC/STEA MO EU	1050	800	1463	230	175	530	545	G3/4"	-	-	49	
	100 VERT 560 HPC/STEA MO EU	530	-	770	230	175	560	575	G3/4"	-	-	31	
	150 VERT 560 HPC/STEA MO EU	750	500	1010	230	175	560	575	G3/4"	-	-	39	
	200 VERT 560 HPC/STEA MO/TR EU	1050	800	1280	230	175	560	575	G3/4"	-	-	47	
	250 VERT 560 HPC/STEA MO/TR EU	1050	800	1550	230	175	560	575	G3/4"	-	-	61	
	GAMME BLINDEE - BARKERBUIJ GAMMA - GESCHLOSSENE AUSFÜHRUNG - STEEL ALLOY ELEMENT												
	050 VERT 470 THER MO EU	410	-	560	160	120	470	485	G1/2"	-	-	17	
	075 VERT 470 THER MO EU	590	-	760	230	175	470	485	G3/4"	-	-	23	
	100 VERT 505 THER MO EU	560	-	835	230	175	505	515	G3/4"	-	-	30	
	150 VERT 505 THER MO EU	1050	800	1160	230	175	505	515	G3/4"	-	-	38	
	200 VERT 505 THER MO EU	1050	800	1463	230	175	505	515	G3/4"	-	-	46	
	100 VERT 530 THER MO EU EU	560	-	835	230	175	530	545	G3/4"	-	-	32	
	150 VERT 530 THER MO/TR EU	1050	800	1160	230	175	530	545	G3/4"	-	-	40	
	200 VERT 530 THER MO/TR EU	1050	800	1463	230	175	530	545	G3/4"	-	-	49	
	100 VERT 560 THER MO EU	530	-	770	230	175	560	575	G3/4"	-	-	29	
	150 VERT 560 THER MO EU	750	500	1010	230	175	560	575	G3/4"	-	-	37	
	200 VERT 560 THER MO EU	1050	800	1280	230	175	560	575	G3/4"	-	-	45	
HORIZONTAL - HORIZONTALAAL ORIZZONTALE	GAMME STEATITE - STEATITE GAMMA - SERIESTEATIT - CERAMIC CORE ELEMENT												
	100 HORB 560 STEA MO EU	-	280	750	320	-	560	-	G3/4"	260	-	30	
	150 HORB 560 STEA MO EU	-	500	1010	460	-	560	-	G3/4"	260	-	38	
	200 HORB 560 STEA MO EU	-	800	1270	580	-	560	-	G3/4"	260	-	46	
	GAMME BLINDEE - BARKERBUIJ GAMMA - GESCHLOSSENE AUSFÜHRUNG - STEEL ALLOY ELEMENT												
	075 HORD 470 THER MO EU	570	370	760	230	175	470	485	G3/4"	-	-	23	
	100 HORD 505 THER MO EU	560	345	830	230	175	505	510	G3/4"	-	-	30	
	150 HORD 505 THER MO EU	1050	235	1150	230	175	505	510	G3/4"	-	-	38	
	200 HORD 505 THER MO EU	1050	800	1460	230	175	505	510	G3/4"	-	-	46	
	100 HORD 560 THER MO EU	530	280	750	230	175	560	575	G3/4"	-	-	30	
	150 HORD 560 THER MO EU	750	500	1010	230	175	560	575	G3/4"	-	-	38	
	200 HORD 560 THER MO EU	1050	800	1270	230	175	560	575	G3/4"	-	-	46	
	100 HORB 560 THER MO EU	-	280	750	320	-	560	-	G3/4"	260	-	30	
	150 HORB 560 THER MO EU	-	500	1010	460	-	560	-	G3/4"	260	-	38	
	200 HORB 560 THER MO EU	-	800	1270	580	-	560	-	G3/4"	260	-	46	
	SUR SOCLE - OP SOKKEL - AUF SOCKEL - FREE STANDING - SU ZOCCOLO	GAMME STEATITE & HPC - STEATITE GAMMA & HPC - SERIESTEATIT & HPC - CERAMIC CORE ELEMENT & HPC											
		200 STAB 570 STEA MO EU	-	-	1300	-	-	570	630	G3/4"	-	365	55
250 STAB 570 STEA MO EU		-	-	1560	-	-	570	630	G3/4"	-	365	64	
300 STAB 570 STEA MO/TM EU		-	-	1820	-	-	570	630	G3/4"	-	365	77	
200 STAB 570 STEA MO EU		-	-	1400	-	-	570	660	G3/4"	-	395	55	
250 STAB 570 HPC MO EU		-	-	1690	-	-	570	660	G3/4"	-	395	55	
270 STAB 570 HPC MO/TM/MT EU		-	-	1800	-	-	570	660	G3/4"	-	395	64	
300 STAB 570 HPC MO EU		-	-	1970	-	-	570	660	G3/4"	-	395	77	
GAMME BLINDEE - BARKERBUIJ GAMMA - GESCHLOSSENE AUSFÜHRUNG - STEEL ALLOY ELEMENT													
200 STAB 570 THER MO EU		-	-	1300	-	-	570	630	G3/4"	-	365	54	
250 STAB 570 THER MO EU		-	-	1560	-	-	570	630	G3/4"	-	365	63	
300 STAB 570 THER MO/TM EU		-	-	1820	-	-	570	630	G3/4"	-	365	73	
500 STAB 714 THER MT		-	-	1870	-	-	714	-	G1"	-	335	95	

VERTICAL
VERTIKAAL
VERTIKAL

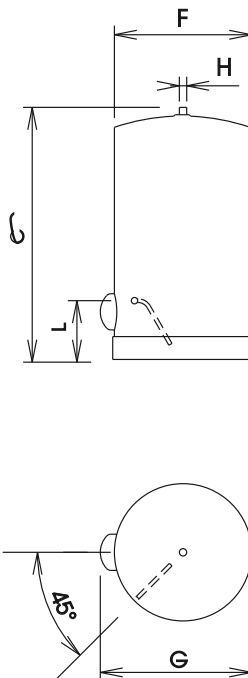


HORIZONTAL - HORIZONTALAAL

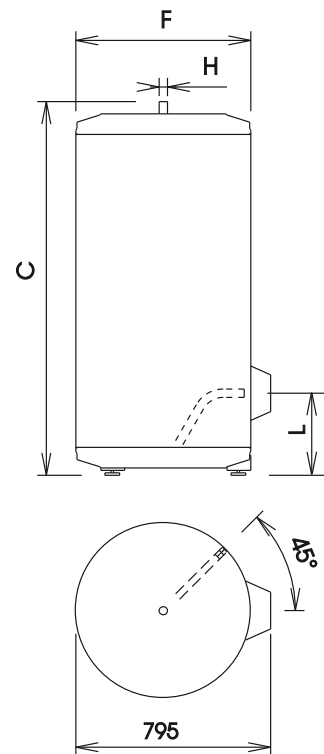


Support obligatoire
pour le 250L
Ondersteuning verplicht
voor 250L
Unterstützen obligatorisch
für 250L
Support mandatory
for 250L

SOCLE - OP SOKKEL - AUF SOCKEL - FREE STANDING
200-300



500



Recommandations pour empêcher la prolifération des légionelles (sur la base de la norme européenne CEN/TR 16335)

Notice d'information

Les légionelles sont des bactéries de petite dimension, en forme de bâtonnet, qui se trouvent naturellement dans toutes les eaux douces. La maladie du légionnaire est une infection pulmonaire grave, provoquée par l'inhalation de la bactérie *Legionella pneumophila* ou d'autres espèces de *Legionella*. Les bactéries se trouvent fréquemment dans les installations hydriques des maisons, des hôtels et dans l'eau utilisée dans les conditionneurs d'air ou dans les systèmes de refroidissement de l'air. C'est la raison pour laquelle l'intervention principale à accomplir contre la maladie réside dans la prévention, qui se réalise en contrôlant la présence de l'organisme dans les installations hydriques.

La norme européenne CEN/TR 16355 fournit les recommandations quant à la meilleure méthode de prévention de la prolifération des légionelles dans les installations d'eau potable, tout en maintenant en vigueur les dispositions existantes au niveau national.

Recommandations générales

« Conditions favorables à la prolifération des légionelles ». Les conditions suivantes favorisent la prolifération des légionelles :

- Une température de l'eau comprise entre 25 °C et 50 °C. Pour réduire la prolifération des bactéries du genre *Legionella*, la température de l'eau doit rester dans des limites qui empêchent leur croissance ou déterminent une croissance minimale, autant que possible. Dans le cas contraire, il est nécessaire d'assainir l'installation d'eau potable au moyen d'un traitement thermique;
- L'eau stagnante. Pour éviter la stagnation de l'eau pendant de longues périodes, il faut utiliser l'eau présente dans toutes les parties de l'installation d'eau potable, ou la faire couler abondamment au moins une fois par semaine;
- La présence dans l'installation, y compris les chauffe-eaux, etc., de substances nutritives, biofilm et sédiment. Le sédiment peut favoriser la prolifération des bactéries du genre *Legionella* et doit être régulièrement éliminé des systèmes de stockage, des chauffe-eaux, des vases d'expansion où l'eau stagne (une fois l'an, par exemple).

En ce qui concerne ce type de chauffe-eau à accumulation, si

1) l'appareil est éteint pendant un certain temps [des mois] ou

2) la température de l'eau est maintenue constante entre 25 °C et 50 °C, les bactéries légionelles pourraient se développer à l'intérieur du réservoir. Dans ces cas, pour réduire la prolifération des légionelles, il est nécessaire d'avoir recours au « cycle d'assainissement thermique ». Le chauffe-eau à accumulation de type électromécanique est vendu avec un thermostat configuré sur une température supérieure à 60 °C, c'est-à-dire qu'il permet d'effectuer un « cycle d'assainissement thermique » pour réduire la prolifération des légionelles dans le réservoir. Ce cycle est indiqué pour être utilisé dans les installations de production d'eau chaude sanitaire et répond aux recommandations de prévention des légionelles, spécifiées dans le Tableau 2 de la norme CEN/TR 16355 ci-après.

Tableau 2 - Types de systèmes à eau chaude

	Eau froide et eau chaude séparées				Eau froide et eau chaude mélangées						
	Absence de stockage		Stockage		Absence de stockage en amont des vannes mélangeuses		Stockage en amont des vannes mélangeuses		Absence de stockage en amont des vannes mélangeuses		
	Absence de circulation d'eau chaude	Avec circulation d'eau chaude	Absence de circulation d'eau mélangée	Avec circulation d'eau mélangée	Absence de circulation d'eau mélangée	Avec circulation d'eau mélangée	Absence de circulation d'eau mélangée	Avec circulation d'eau mélangée	Absence de circulation d'eau mélangée	Avec circulation d'eau mélangée	
Réf. à l'Annexe C	C.1	C.2	C.3	C.4	C.5	C.6	C.7	C.8	C.9	C.10	
Température	-	≥ 50 °C ^e	dans chauffe-eau de ^a stockage	≥ 50 °C ^e	Désinfection thermique ^d	Désinfection thermique ^d	dans chauffe-eau de ^a stockage	≥ 50 °C ^e	Désinfection thermique ^d	Désinfection thermique ^d	Désinfection thermique ^d
Stase	-	≥ 3 l ^b	-	≥ 3 l ^b	-	≥ 3 l ^b	-	≥ 3 l ^b	-	≥ 3 l ^b	
Sédiment	-	-	éliminer ^c	éliminer ^c	-	-	éliminer ^c	éliminer ^c	-	-	

a Température >55 °C toute la journée ou au moins 1 h par jour >60°C.

b Volume d'eau contenu dans les tuyauteries entre le système de circulation et le robinet le plus éloigné du système.

c Éliminer le sédiment du chauffe-eau de stockage, conformément aux conditions locales, mais au moins une fois par an.

d Désinfection thermique pendant 20 minutes à la température de 60°C, pendant 10 minutes à 65 °C ou pendant 5 minutes à 70 °C à tous les endroits de prélèvement, au moins une fois par semaine.

e La température de l'eau dans l'anneau de circulation ne doit pas être inférieure à 50 °C.

- Non requis

Cependant, le cycle de désinfection thermique n'est pas en mesure de détruire toutes les bactéries de légionelles présentes dans le réservoir de stockage. C'est pourquoi, si la température configurée de l'eau baisse en dessous de 55 °C, les bactéries de légionelles pourraient se manifester à nouveau.

Attention: la température de l'eau dans le réservoir peut provoquer instantanément de graves brûlures. Les enfants, les personnes handicapées ou âgées sont les sujets les plus à risque de brûlures. Contrôler la température de l'eau avant de prendre son bain ou sa douche.

CARACTÉRISTIQUES TECHNIQUES

Pour les caractéristiques techniques, se référer aux données de la plaque (étiquette placée à proximité des tuyaux d'entrée et de sortie de l'eau).

Les caractéristiques énergétiques du tableau et les données complémentaires présentes dans la fiche du produit (Annexe A faisant partie intégrante de ce livret) sont définies sur la base des Directives EU 812/2013 et 814/2013.

Les produits sans étiquette et sans la fiche relative d'ensembles de chauffe-eaux et dispositifs solaires, prévues par le règlement 812/2013, ne sont pas destinés à la réalisation de ces ensembles.

Les produits équipés de bouton de réglage ont le thermostat placé en condition de « prêt à l'emploi », configurations indiquées dans la fiche de produit (Annexe A), suivant laquelle la classe énergétique relative a été déclarée par le fabricant.

Cet appareil est conforme aux normes internationales de sécurité électrique CEI 60335-1 ; CEI 60335-2-21. Le marquage CE présent sur l'appareil atteste sa conformité aux Directives Communautaires suivantes, dont il répond aux exigences essentielles :

- Directive Basse Tension BT : EN 60335-1, EN 60335-2-21, EN 60529, EN 62233, EN 50106.
- Compatibilité Électromagnétique CEM : EN 55014-1, EN 55014-2, EN 61000-3-2, EN 61000-3-3.
- Limitation des Substances Dangereuses ROHS : EN 50581.

FR

FR

Installation Verticale											
Modèle	Capacité [L]	Gamme	Qelec [kWh]	Profil de charge	Alimentation	V40 [L]	η_{wh}	**Pertes statiques Qpr [kWh/24h à 65°C]	**Production d'eau à 40°C [L]	L wa [dB]	
Ø470 VERT	50	Ther MO EU	6,665	M	en continu	65	36,1%	0,79	nc	15	
		ACC/STEA MO/MT EU	6,679	M		65	36,0%	0,72	nc		
	75	Ther MO EU	6,688	M	en continu	90	36,0%	0,99	136		
		ACC/STEA MO/MT EU	6,550	M		85	36,6%	0,96	129		
Ø505 VERT	100	Ther MO EU	12,883	L	en continu	143	37,0%	1,31	176		
		ACC/STEA MO/MT EU	12,883	L		148	37,0%	1,31	180		
	150	Ther MO EU	6,689	M	nocturne	222	36,0%	1,75	276		
		ACC/STEA MO/MT EU	6,689	M		237	36,0%	1,75	277		
	200	Ther MO EU	12,883	L	nocturne	251	37,0%	2,15	359		
		ACC/STEA MO/MT EU	12,883	L		336	37,0%	2,15	372		
Ø530 VERT	100	Ther MO EU	12,502	L	en continu	143	37,9%	1,06	176		
		HPC/STEA MO EU	12,442	L		148	38,0%	1,06	180		
	150	Ther MO/TR EU	6,601	M	nocturne	237	36,4%	1,35	276		
		HPC/STEA MO EU	6,578	M		222	36,5%	1,35	277		
	200	Ther MO/TR EU	12,612	L		351	37,6%	1,76	359		
		HPC/STEA MO EU	12,506	L		336	37,9%	1,76	372		
Ø560 VERT	100	Ther MO EU	12,840	L	en continu	145	37,1%	1,03	177		
		HPC/STEA MO EU	12,792	L		140	37,2%	1,05/1,03*	176/172*		
	150	Ther MO EU	6,681	M	nocturne	220	36,0%	1,48	276		
		HPC/STEA MO EU	6,669	M		230	36,1%	1,48/1,41*	271		
	200	Ther MO EU	12,865	L		334	37,0%	1,73	370		
		HPC/STEA MO/TR EU	12,766	L		332	37,3%	1,73	372		
	250	HPC/STEA MO/TR EU	12,821	L	nocturne	317	37,1%	-	455		
	Installation Horizontal										
Ø470 HORD	75	Ther MO EU	7,691	M	en continu	75	32,2%	1,69	nc	15	
Ø505 HORB	75	Ther MO EU	7,622	M	en continu	69	32,4%	nc	nc		
Ø505 HORD	75	Ther MO EU	6,706	M	en continu	100	35,9%	nc	nc		
	100	Ther MO EU	7,486	M		99	32,9%	1,94	165		
	150	Ther MO EU	14,123	L		160	34,4%	2,17	231		
	200	Ther MO EU	14,032	L		209	34,6%	2,66	318		
Ø560 HORB	100	STEA MO EU	6,353	M	en continu	121	37,5%	1,65	165		
		Ther MO EU	6,246	M		108	38,0%	1,65	165		
	150	STEA MO EU	12,798	L		196	37,2%	2,25	231		
		Ther MO EU	12,552	L		177	37,8%	2,25	231		
	200	STEA MO EU	13,126	L		231	36,5%	2,68	318		
		Ther MO EU	12,849	L		197	37,1%	2,68	318		
Ø560 HORD	100	Ther MO EU	6,939	M	en continu	102	35,0%	1,37	174		
	150	Ther MO EU	13,715	L		147	35,2%	1,87	258		
	200	Ther MO EU	13,715	L		175	35,2%	2,07	342		
Installation Sur socle											
Ø570 STABLE	200	Ther MO EU	12,883	L	nocturne	330	37,1%	1,98	356	15	
		STEA MO EU	12,883	L		333	37,0%	1,98	349		
	250	Ther MO EU	12,883	L		373	37,0%	2,36	469		
		STEA MO EU	12,883	L		370	37,0%	2,36	460		
	300	Ther MO/TM EU	12,883	L		473	37,0%	2,61	525		
		STEA MO/TM EU	12,883	L		473	37,0%	2,61	515		
	200	HPC MO EU	12,835	L	nocturne	330	37,1%	1,95	345		
		250	HPC MO EU	12,879		L	423	37,0%	2,17		458
			HPC MO/MT/TM EU	12,667		L	430	37,5%	2,3		505
		300	HPC MO EU	12,808		L	524	37,2%	2,45		563

* Valeur pour gamme HPC/PTEC (Ø560)

** Valeur selon le Cahier de charges LCIE 105-14D

nc = non concerné

INTRODUCTION	12
1. PRÉSENTATION DU PRODUIT	12
1.1. Consignes de transport, stockage et recyclage	12
1.2. Dimensions	12
1.3. Gamme blindée (THER)	12
1.4. Gamme stéatite (STEA)	12
1.5. Gamme stéatite – PROfessional TECH (PTEC) - HPC	12
INSTALLATION	13
1. OBLIGATIONS LÉGALES ET RECOMMANDATIONS RELATIVES À L'INSTALLATION DU PRODUIT	13
2. CONSEIL POUR L'INSTALLATION DU PRODUIT	14
2.1. Matériel nécessaire	14
2.2. Montage	14
3. RACCORDEMENT HYDRAULIQUE	16
4. RACCORDEMENT ÉLECTRIQUE	16
4.1. Remarques importantes	16
4.2. Modèle vertical ou horizontal triphasé VERT, HORD HORB version MT ou TR	16
4.3. Modèle stable stab MT	16
4.4. PROfessional TECH (PTEC), HPC	17
UTILISATION	17
1. INTRODUCTION	17
1.1. Remarques à l'attention de l'utilisateur	17
2. RECOMMANDATIONS D'UTILISATION	17
2.1. Régulation de la température	17
2.2. Entretien	18
2.3. Témoins lumineux	18
MAINTENANCE ET DEPANNAGE	18
1. MAINTENANCE	18
1. Détartrage - contrôle de l'anode	18
2. INCIDENTS, CAUSES ET ACTIONS	19
LIMITES DE GARANTIE	21

FR

INTRODUCTION

1. Présentation du produit

1.1. Consignes de transport, stockage et recyclage

1. L'appareil doit être transporté en respectant les pictogrammes inscrits sur l'emballage.
2. L'appareil doit être transporté et stocké au sec et à l'abri du gel.
3. La **directive EU 2012/19/UE** impose la collecte sélective et le recyclage des appareils électriques et électroniques usagés.



Le symbole « poubelle barrée » reporté sur l'appareil indique que le produit, en fin de vie, devant être traité séparément des déchets domestiques, doit être rapporté dans un centre de tri des déchets pour les appareils électriques et électroniques ou repris par le revendeur lors de l'achat d'un nouvel appareil équivalent.

Le tri sélectif, permettant le recyclage de l'appareil en fin de vie et son traitement, respectueux de l'environnement, contribue à éviter les éventuels effets négatifs sur l'environnement et favorise le recyclage des matières qui composent le produit.

Pour en savoir plus sur les centres de collectes des déchets existants, adressez vous au service de collecte des déchets de votre commune ou auprès du magasin dans lequel vous avez effectué l'achat de votre appareil.

4. L'emballage protège votre chauffe-eau contre les dégâts de transport. Nous utilisons des matériaux sélectionnés pour des motifs liés à la protection de l'environnement. Nous vous invitons à remettre ces matériaux à votre centre

1.2. Dimensions

Voir page 2

- Tous nos appareils sont conformes à la directive EMC 89/336 CEE
- Toutes nos cuves sont en acier conforme à la norme NF A36-301
- Le revêtement de protection interne de nos cuves est en émail vitrifié à haute température

1.3. Gamme thermoplongée (THER)

1.3.a. Définition de la gamme

Élément chauffant: Résistance thermoplongée

A : Anode en magnésium / B : Doigt de gant / C : Résistance thermoplongée / D : Plateau / E : Fourreau / F : Résistance stéatite / G : Anode en titane

Protection anti-corrosion: Cuve émaillée + **anode en magnésium**

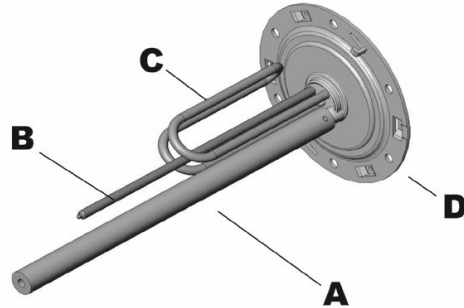


Figure 1 - Résistance thermoplongée + anode en magnésium

1.3.b. Caractéristiques techniques

Voir page 6

1.4. Gamme stéatite (STEA)

1.4.a. Définition de la gamme

Élément chauffant: Résistance stéatite placée dans un fourreau

Protection anti-corrosion : Cuve émaillée + **anode en magnésium**

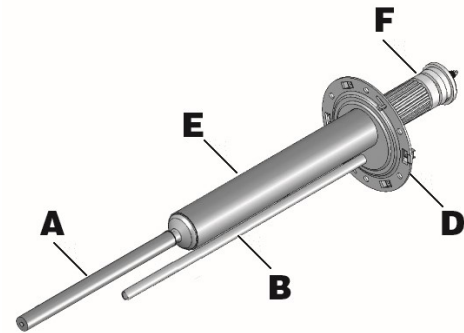


Figure 2 - Résistance stéatite + anode en magnésium

1.4.b. Caractéristiques techniques

Voir page 6

1.5. Gamme stéatite – PROfessional TECH - HPC - ACC

1.5.a. Définition de la gamme

Élément chauffant: Résistance stéatite placée dans un fourreau

Protection anti-corrosion: Cuve émaillée + **anode**

PROfessional TECH - HPC - ACC

Le système PROfessional TECH, solution exclusive, est un système de protection électronique anti corrosion anodique à courant modulé. Il permet d'assurer une longévité maximale à la cuve du chauffe-eau, et ce même en cas d'utilisation d'une eau plus ou moins agressive. Le circuit électronique permet de créer une différence de potentiel entre la cuve et l'électrode en titane, de manière à garantir une protection optimale de la cuve et d'empêcher la corrosion.

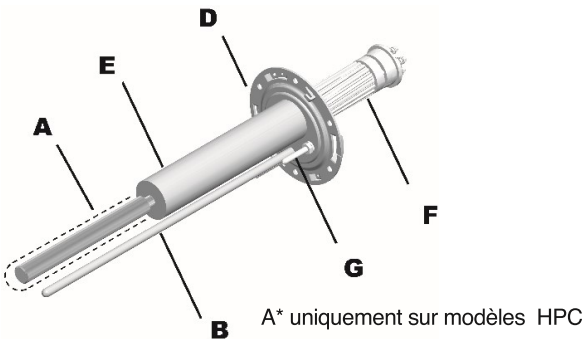


Figure 3 - Résistance stéatite + anode PROfessional TECH

1.5.b. Caractéristiques techniques

Voir page 6

INSTALLATION

1. Obligations légales et recommandations relatives à l'installation du produit

Avant l'installation de l'appareil, veuillez lire attentivement les instructions de ce livret. Leur non respect peut vous priver du bénéfice de la garantie.

1. L'installation et toute intervention sur le produit ne peuvent être effectuées que par un professionnel qualifié. Vous devez vous adapter aux normes nationales en vigueur. Il y a lieu de respecter toutes les prescriptions relatives aux chauffe-eau.

2. Le fabricant décline toute responsabilité pour les dommages provoqués par une installation qui ne serait pas effectuée dans les règles de l'art et par le non-respect des prescriptions du mode d'emploi.

3. **En cas d'installation dans des locaux au-dessus d'un lieu habité (combles, greniers, faux plafonds ...), calorifuger les tuyauteries et prévoir un bac de rétention avec évacuation de l'eau. Dans tous les cas, un raccordement à l'égout est nécessaire.**

Conseil

Afin d'éviter une surconsommation d'énergie, il est conseillé de placer le chauffe-eau le plus près possible des points de prélèvement d'eau chaude. (distance inférieure à 8 mètres conseillée).

A : Anode en magnésium / B : Doigt de gant / C : Résistance thermoplongée / D : Plateau / E : Fourreau / F : Résistance stéatite / G : Anode en titane

1 Cette norme est d'application en France, l'installateur doit se tenir informé de l'évolution de cette norme. Pour les installations dans d'autres pays, veuillez vous référer aux réglementations locales d'application.

Recommandations lors de l'installation dans la salle de bain:

Il est impératif d'adapter l'installation des chauffe-eau dans la salle de bain, suivant les règles ou normes en vigueur nationales (NFC 15-100, RGIE....).

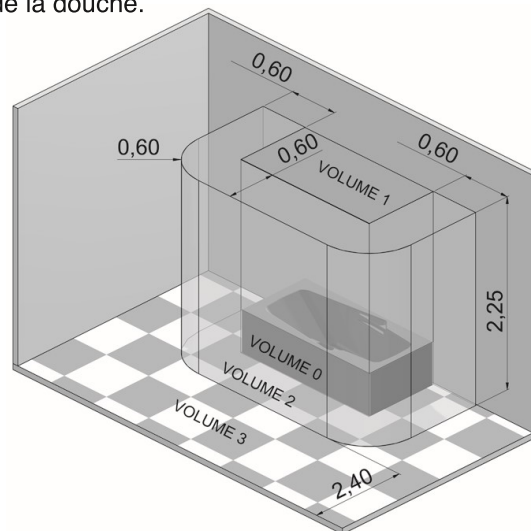
Classifications des volumes :

➤ **Le volume 0:** C'est le volume intérieur de la baignoire ou de la cuvette de douche.

➤ **Le volume 1:** C'est le volume qui est extérieur à la baignoire ou à la cuvette de douche et est limité d'une part par la surface cylindrique verticale circonscrite au bord de la baignoire ou à la cuvette de douche et d'autre part au plan horizontal situé à 2,25 m du fond de la baignoire ou du bac de douche.

➤ **Le volume 2:** C'est le volume qui est extérieur au volume 1. Il est limité par la surface cylindrique verticale distance de 0,60m du bord de la baignoire ou de la cuvette de douche et limité par un plan horizontal situé 2,25 m au-dessus du fond de la baignoire ou de la cuvette de la douche.

➤ **Le volume 3:** C'est le volume qui est extérieur au volume 2. Il est limité par la surface cylindrique verticale distance de 2,40m du volume 2 et limité par un plan horizontal situé à 2,25 m au-dessus du fond de la baignoire ou de la cuvette de la douche.



Zones de fixation autorisées des chauffe-eau :

Les chauffe-eau à poste fixe alimentés en basse tension sont admis dans le **volume 1** s'ils présentent un degré de protection de minimum (IPX4). Attention ! Pour la France seul est autorisé dans le **volume 1**, le chauffe-eau type horizontal installé le plus haut possible.

FR

2. Conseils pour l'installation du produit

2.1. Matériel nécessaire

2.1.a. Outils et matériel à prévoir

- Si votre mur ne peut supporter le poids du chauffe-eau ⇒ un support / trépied ou un kit de fixation au plafond
- Si vous souhaitez fixer au mur ou au plafond un modèle horizontal ⇒ jeu de ceintures de fixation
- Pour l'étanchéité : chanvre/filasse et pâte à joint ou joint pour raccords à visser selon le modèle
- Niveau à bulle

Si votre chauffe-eau est muni de pattes de fixation :

- **Par patte de fixation** ⇒ 2 chevilles et 2 vis à béton bichromatés ou 2 vis de type Fischer M10 ou M12 ou M14
- *Matériel à prévoir pour perçage* en diamètre M10 ou M12 ou M14
- *Clef dynamométrique*
- *Ecrous* en diamètre M10 ou M12 ou M14
- *Rondelles* en diamètre M10 ou M12 ou M14

1.1.b. Accessoires

Accessoires INDISPENSABLES:

- *Groupe de sécurité* (adapté au modèle)
- *Raccord(s) diélectrique(s)*
- Si votre pression d'eau est supérieure à 4,5 bars ⇒ un réducteur de pression

Autres :

- Robinet d'arrêt
- Vase d'expansion sanitaire
- Mitigeurs afin d'éviter le risque de brûlure de manière à ce que la température ne dépasse pas 50°C aux points de puisages – 60°C dans la cuisine. (En France, cette utilisation est une obligation légale)

2.2. Montage

2.2.a. Consignes générales concernant les pattes de fixation

Fixation murale de la (les) patte(s) de fixation sur un mur porteur à l'aide de **boulons d'ancrage** appropriés de **diamètre 10 mm** et de **rondelles acier plane** de **diamètre extérieur de 24 mm minimum – 30 mm maximum**.

IMPORTANT : S'ASSURER QUE L'ÉCROU SOIT CORRECTEMENT SERRÉ

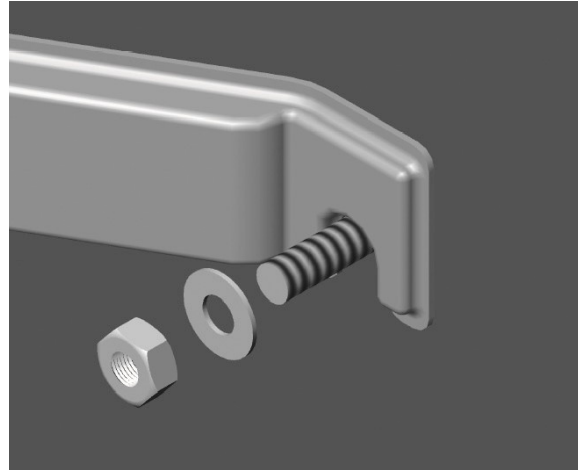


Figure 5 - Montage patte de fixation

2.2.b. Modèle mural vertical VERT

Placer l'appareil à minimum 50 cm du sol et à minimum 5 cm du plafond afin de permettre les opérations de maintenance. (Figure 6)

Ce modèle peut également être installé sur un support / trépied (option) mais **doit obligatoirement être ancré à un mur porteur** par la patte de fixation supérieure.

Vérifiez que le support / trépied que vous installez est bien prévu pour ce modèle de chauffe-eau, et son diamètre.

Conseil

S'assurez que le support / trépied est correctement monté et installé. Nous vous conseillons un support / trépied compatible avec les produits conçus par ce fabricant.

Conseil

Aidez vous du gabarit de pose imprimé sur l'emballage de votre chauffe-eau.

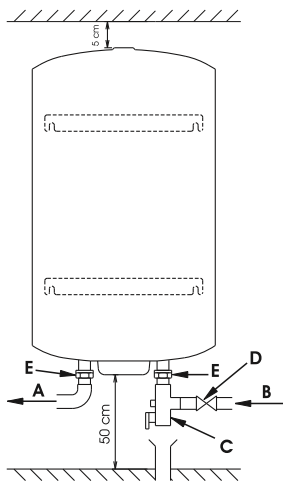


Figure 6 - Cotes d'installation

2.2.c. Modèle horizontal HORD

Cet appareil est prévu pour être monté horizontalement au mur, ancrage mural des deux pattes de fixation (Figure 7-8). Il est possible de l'installer éventuellement au sol ou au plafond avec un jeu de ceintures (en option).

Dans ce cas, se référer aux instructions de la notice d'installation qui accompagne le jeu de ceintures.

Versión avec tubes entrée et sortie d'eau sur le capot-HORDroit

Ce modèle est équipé en sortie d'usine pour être installé horizontalement à un mur, les tubes d'alimentation sont placés du **côté droit** de l'appareil (Figure 7).

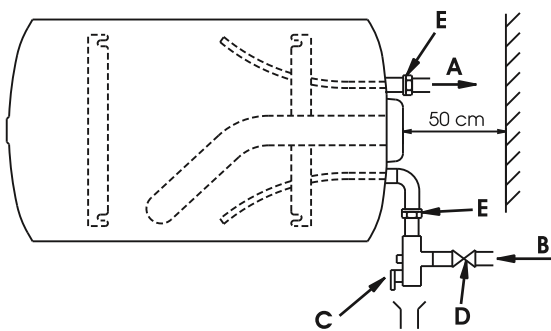


Figure 7 - Modèle horizontal sur le capot - tubes d'alimentation à droite

Dans le cas d'un positionnement de tuyauteries à gauche, il est impératif d'effectuer la dépose de l'embase électrique afin de positionner la résistance plongeante vers le bas de l'appareil. Intervenir les bagues repères tuyauterie bleue et rouge (Figure 8 et 9). Le raccordement eau chaude doit obligatoirement être effectué sur la tuyauterie supérieure.

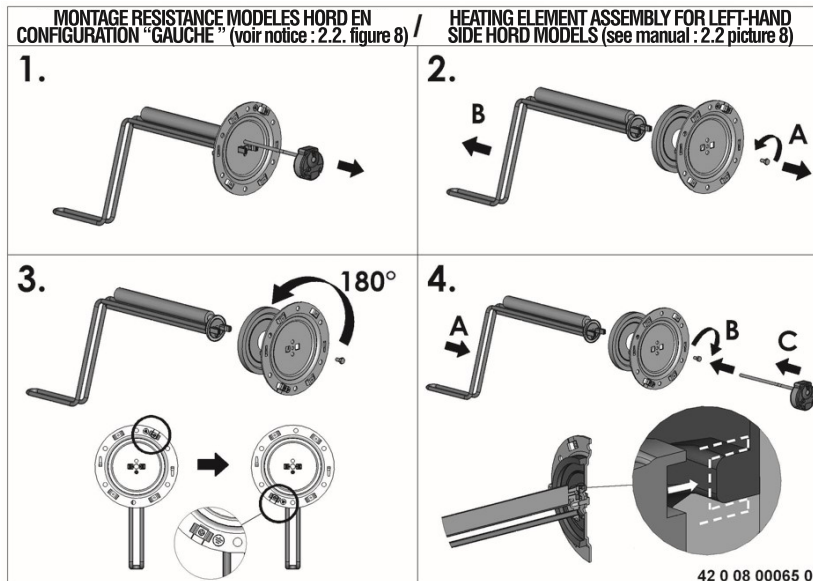


Figure 8 – Montage résistance modèles HORD en configuration "gauche"

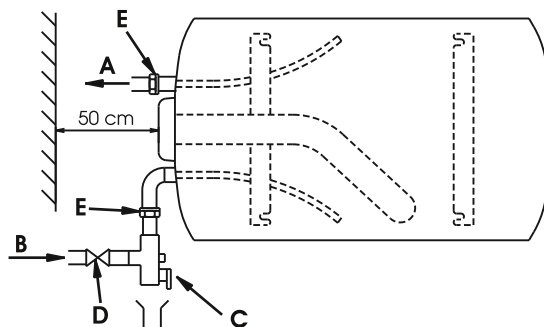


Figure 9 - Modèle horizontal sur le capot - tubes d'alimentation à gauche

Versión avec tubes entrée et sortie d'eau sur virole carrosserie - HORBAs HORB

Cet appareil est prévu pour être monté horizontalement au mur, les tubes d'alimentation placés vers le bas (Figure 10).

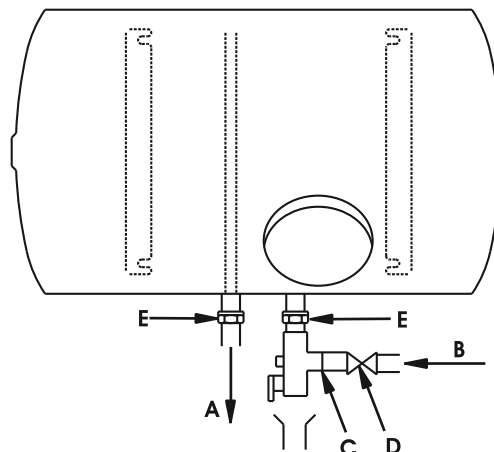


Figure 10 - Modèle horizontal sur virole

A : Sortie eau chaude / B : Entrée eau froide / C : Groupe de sécurité / D : Robinet d'arrêt / E : Manchons diélectriques

FR

2.2.d. Modèles sur socle STAB

Cet appareil est muni d'un socle. Il est fixé d'usine sur l'appareil. Veillez à placer cet appareil sur une surface de sol parfaitement plane et de niveau.

FR

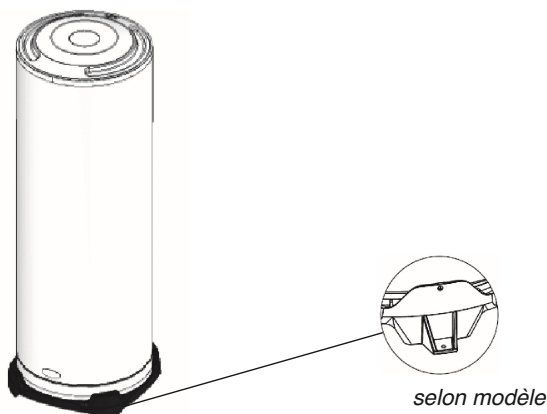


Figure 11 - Modèle stable sur socle

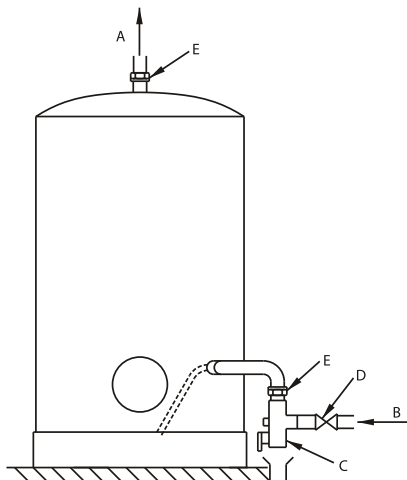


Figure 12 - Modèle stable sur socle

3. Raccordement hydraulique

1. La pression de service est indiquée sur la plaque signalétique du chauffe-eau (voir chauffe-eau)

2.  **Raccordement en matériaux de synthèse type PER interdit: risque d'inondation**

Pour raccorder le chauffe-eau sur une installation en PER, intercaler en sortie eau chaude une canalisation en cuivre d'une longueur minimale de 50 cm (DTU 60-1)

Le raccordement d'un chauffe-eau à une canalisation en cuivre doit obligatoirement être effectué par l'intermédiaire d'un **raccord diélectrique**. Ces raccords diélectriques sont disponibles en option ou de série selon le modèle.

Si vous disposez d'un seul raccord diélectrique, montez-le impérativement sur la sortie eau chaude !

3. Lorsque la pression d'arrivée du réseau est supérieure à 4,5 bars, il est nécessaire d'installer un réducteur de pression en amont du groupe de sécurité.



Figure 14 - Raccord diélectrique

4. Dans le cas d'installations hydrauliques équipées :

- > de tuyaux de faible dimensionnement,
- > de robinets à plaquette céramique / robinets mitigeur,

Il est nécessaire d'installer le plus près possible des robinets un dispositif «ANTIBELIER» ou un vase d'expansion sanitaire adapté à l'installation. Avant d'utiliser l'appareil, il convient de remplir d'eau le réservoir de l'appareil et d'effectuer une vidange complète, afin d'éliminer toute impureté résiduelle.

Conseil *Il est conseillé de placer un robinet d'arrêt en amont du groupe de sécurité.*

Voir figures 6, 7, 8, 9, 10 et 12.

4. Raccordement électrique

4.1. Remarques importantes

ATTENTION : votre appareil doit être impérativement relié à la terre ! Ne jamais utiliser les tuyauteries pour un raccordement à la terre.

LE SCHÉMA DE CABLAGE EST COLLÉ SUR VOTRE APPAREIL, MERCI DE VOUS Y RÉFÉRER.

4.2. Modèles avec appellation TM & TR sont des versions TRI tout courants :

Ces appareils triphasés sont câblés en 400 V TRI départ usine. Ils peuvent être raccordés en 230V TRI ou en 230 V MONO (Voir schéma de câblage sur l'appareil).

4.3. Modèle avec appellation MT sont des versions TRI tout courants :

Ces appareils sont câblés départ usine en monophasé 230V, ils peuvent être câblés en 230V TRI ou 400V TRI (Voir schéma de câblage sur l'appareil)

A : Sortie eau chaude / B : Entrée eau froide / C : Groupe de sécurité / D : Robinet d'arrêt / E : Manchons diélectriques

Le modèle stable 500 litres est câblé d'usine en 400V TRI.

Le raccordement électrique de l'appareil se fait exclusivement sur les bornes du thermostat ou du bornier de l'appareil.

TOUT RACCORDEMENT EN DIRECT SUR LA RESISTANCE CHAUFFANTE EST DANGEREUX ET INTERDIT.

4.4. PROfessional TECH (PTEC), PTEC, HPC

L'anode de protection de la cuve est gérée par une carte électronique, alimentée soit par le courant du réseau, soit par une batterie prévue pour les installations en mode jour/nuit pour maintenir la protection de la cuve pendant la journée. Le bon fonctionnement du système de protection **EXIGE UNE ALIMENTATION PERMANENTE (réseau ou batteries)**. En effet, l'appareil ne peut être privé d'alimentation pendant plus de 48h.

① Alimentation de nuit + batteries

➤ Résistance Alimentation de nuit (exclusif ou bi horaire) (Figure 13).

➤ PROfessional TECH ⇔ Utilisation avec batteries*

* Les chauffe-eau électriques prévus pour une alimentation de nuit sont équipés de batteries Ni-Mh qui se charge toutes les nuits et protège ainsi la cuve pendant la journée.

ATTENTION :

Les batteries n'ont pas une durée de vie illimitée, leur remplacement après un usage d'un à deux ans est normal.

Pour assurer la protection de la cuve, il est impératif, de remplacer les batteries devenues défectueuses. L'absence du remplacement des batteries entraîne l'annulation de la garantie.

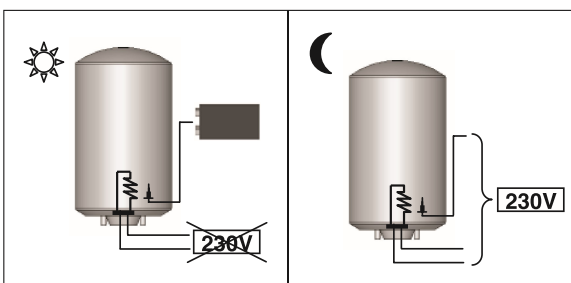


Figure 13 - PROfessional TECH alimentation de nuit + batteries

② Alimentation permanente

➤ Résistance et PROfessional TECH ⇔ Alimentation continue (Figure 14)

➤ Utilisation sans batterie

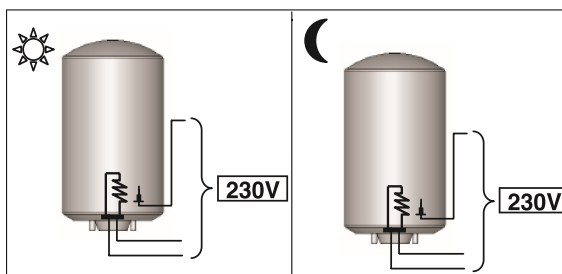


Figure 14 - PROfessional TECH alimentation permanente

IMPORTANT: UNIQUEMENT POUR CHAUFFE-EAU TRI

LE SYSTEME PROfessional TECH DOIT ETRE IMPERATIVEMENT ALIMENTE EN 230 V OU 400V AC.

SI RESEAU 400 V TRI : RACCORDEMENT PROfessional TECH ENTRE 2 PHASES 400V.

SI RESEAU 230 V TRI OU 230 V MONO : RACCORDEMENT PROfessional TECH ENTRE PHASES 230V.

(Respecter schéma électrique de l'étiquette de câblage)

UTILISATION

1.Introduction

1.1. Remarques à l'utilisateur

1. L'installation du chauffe-eau est à charge de l'acheteur.
2. Le fabricant décline toute responsabilité pour les dommages causés par une installation qui ne serait pas effectuée dans les règles de l'art et par le non-respect des normes en vigueur et des prescriptions du présent livret.
3. Le recyclage en fin de vie est à la charge de l'utilisateur, pour plus d'information veuillez vous référer à l'introduction point 1.1. *Consignes de transport, stockage et recyclage de ce livret.*

2. Obligations concernant l'utilisation

2.1. Régulation de la température

Il est recommandé de ne pas régler le thermostat sur la position maximum afin de diminuer l'entartrage ainsi que le risque de brûlure. Cependant, il est essentiel de trouver un juste milieu pour éviter les risques de prolifération bactériologique tout en essayant de ne pas entartrer inutilement le chauffe-eau.

D'autre part, afin d'éviter tout risque de brûlure, utilisez les mitigeurs adéquats de manière à ce que la température ne soit pas supérieure à 50°C aux points de puisages et 60°C dans la cuisine. Cette disposition est obligatoire en France.

Moyennant l'utilisation d'un mitigeur aux points de puisage, nous vous conseillons un réglage de la température à environ 60°C.

Conseil

2.2. Entretien

> **Chaque année (deux fois par an si l'eau est traitée par un adoucisseur)**, une vidange doit être effectuée pour :

1. contrôler l'usure de l'anode en magnésium
 2. éliminer les dépôts à l'intérieur de la cuve.
- Faites appel à votre installateur.

2.3. Témoins lumineux

2.3.a. Gamme stéatite PROfessional TECH

L'anode de protection de la cuve est gérée par une carte électronique, alimentée soit par le courant du réseau, soit par une batterie prévue pour les installations en mode jour/nuit pour maintenir la protection de la cuve pendant la journée. Le système PROfessional TECH ne peut rester sans alimentation électrique plus de 48 heures.

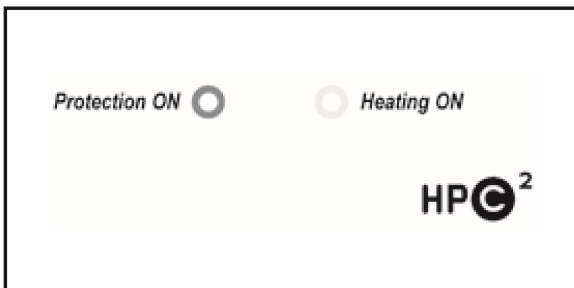


Figure 15a- Interface HPC

Lampe PROTECTION ON allumée = 👍
 éteinte = 👎 défaut de protection anticorrosion: changer la pile NIMH 9V. Si le défaut persiste, contacter le SAV.

Lampe HEATING ON
 allumée = chauffe en cours
 éteinte = hors chauffe

Dans le cas d'un raccordement sur le réseau bi horaire ou exclusif de nuit (uniquement pour les modèles avec batterie), le voyant vert s'éclaire très faiblement durant les premières 48 heures selon l'état de charge de la batterie. Vérifiez le témoin lumineux après 48 heures de fonctionnement.

Conseil

Pour assurer la protection de la cuve (lampe verte allumée), il est impératif, de remplacer les batteries devenues défectueuses.

L'absence du remplacement des batteries entraîne l'annulation de la garantie. Son remplacement après un usage d'un à deux ans est conseillé.

OBLIGATIONS CONCERNANT LA MAINTENANCE ET LE DÉPANNAGE

1. Maintenance

Chaque année (deux fois par an si l'eau est traitée par un adoucisseur), une vidange doit être effectuée pour :

1. contrôler l'usure de l'anode en magnésium
2. éliminer les dépôts à l'intérieur de la cuve

Nous vous conseillons vivement de contrôler régulièrement le bon fonctionnement de votre adoucisseur ; la dureté résiduelle ne peut être inférieure à 15°F. Une dureté trop faible entraîne la résiliation de la garantie

1 Détartrage - Contrôle de l'anode

- > Procédez à la vidange de l'appareil (voir paragraphe ci-dessus)
- > Ôtez le capot et dévissez l'embase (un résidu d'eau peut alors s'écouler).
- > Nettoyez la cuve : sans utiliser aucun objet métallique ou agent chimique, éliminez les dépôts sur les éléments électriques ou sur le fourreau (stéatite), sur le doigt de gant et en fond de cuve.
- > Contrôlez l'usure de l'anode si il s'agit d'une anode en magnésium. L'anode en magnésium se consomme progressivement en fonction de la qualité de l'eau pour empêcher la corrosion de la cuve. Si son diamètre est inférieur à 15 mm (pour la gamme blindée) / 10 mm (pour la gamme stéatite) ou que son volume total est inférieur à 50% de son volume initial, l'anode doit être remplacée.
- > **Utilisez un joint neuf à la repose pour chaque dépose de l'embase.**
- > Pour le revissage des boulons, procédez au serrage de type "croisé". Le couple de serrage doit être compris entre 18 et 20 Nm.

2. Incidents, causes et actions

Les incidents les plus fréquents sont repris ci-dessous, les diverses causes sont énumérées ainsi que les actions à entreprendre.

INCIDENTS											CAUSES POSSIBLES	ACTIONS À ENTREPRENDRE	
	Eau froide	Eau trop chaude	Débit insuffisant	Écoulement continu du groupe de sécurité	Lampe PROTECTION ON éteinte (Gamme sécurité PROFESSIONAL TECH) - HPC	Lampe HEATING ON allumée (Gamme sécurité PROFESSIONAL TECH)	Eau a une couleur de rouille	Eau a une odeur désagréable	Fuite d'eau	Chaudière-eau déformé			Chaudière-eau fait du bruit
CAUSES ET SOLUTIONS												Coupure de courant (pendant la chauffe)	Contrôlez les fusibles et les remplacer si nécessaire
												Réglage de température au thermostat non adapté	Régler le thermostat (+ à droite; - à gauche)
												Sécurité thermique du thermostat électronique déclenchée (état de surchauffe)	Voir ①
												Éléments chauffants défectueux	Voir ②
												Programmation jour-nuit inadéquate	Relancer la chauffe pendant la journée si nécessaire
												Disfonctionnement du thermostat	Voir ①
												Entartrage de l'appareil et/ou du groupe de sécurité	Effectuez un détartrage, changez le groupe de sécurité si requis
												Pression du réseau d'eau	Vérifiez la pression du réseau, au besoin installez un réducteur de pression
												Débit du réseau d'eau	Contrôlez les conduites
												Défecteur ou insert défectueux	Faites appel à notre service technique
												Détarage du groupe de sécurité	Remplacez votre groupe de sécurité
												Circuit PROFESSIONAL TECH défectueux	Voir ③
												Batteries en fin de vie ou charge insuffisante	Voir ④
												Défaut d'alimentation réseau du circuit PROFESSIONAL TECH	Vérifiez l'alimentation du circuit
												Cuve vide	Remplissez la cuve
												Connecteur rapide non raccordé	Raccordez le connecteur rapide
												Circuit électrode interrompu	Vérifiez le circuit
												Etat câbles sortie connecteur circuit électronique	Vérifiez les câbles
												Mise à la masse de la connexion électrode	Vérifiez le câblage
												Appareil sous dimensionné aux besoins actuels	
											Corrosion du chauffe-eau	Vidangez le chauffe-eau et vérifiez qu'il y a corrosion interne, si tel est le cas, remplacez votre chauffe-eau	
											Développement de bactéries	Vidangez, nettoyez l'appareil et remplacez l'anode s'il s'agit d'une version avec anode magnésium	
											Défaillance du joint de l'embase	Remplacez ce joint (à chaque dépose d'embase, le joint doit être remplacé !)	

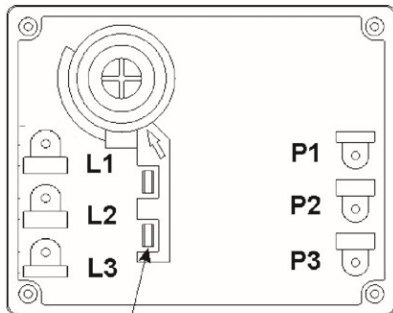
FR

FR

① Remplacez ou réarmez le thermostat

En cas de déclenchement du thermostat, réarmez-le et trouvez la cause de ce déclenchement (court-circuit, thermostat défectueux...).

ATTENTION : Un thermostat est conçu pour être réarmé deux à trois fois maximum !



② Remplacez la résistance

Contrôler la valeur ohmique de la résistance, si besoin, la changer. Que la valeur soit nulle ou infinie, la résistance doit être changée.

Gamme thermoplongée (THER)

Il est nécessaire de vidanger l'appareil pour permettre le remplacement de la résistance blindée.

Gamme stéatite - Gamme stéatite PROfessional TECH

La vidange de l'appareil n'est pas obligatoire pour remplacer l'élément chauffant. Lors d'une intervention du service après-vente sur un chauffe-eau du type stéatite, il **est impératif de remettre le séparateur plastique entre le thermostat et la résistance** sur les chauffe-eau qui en sont munis afin d'assurer le bon fonctionnement de l'appareil.

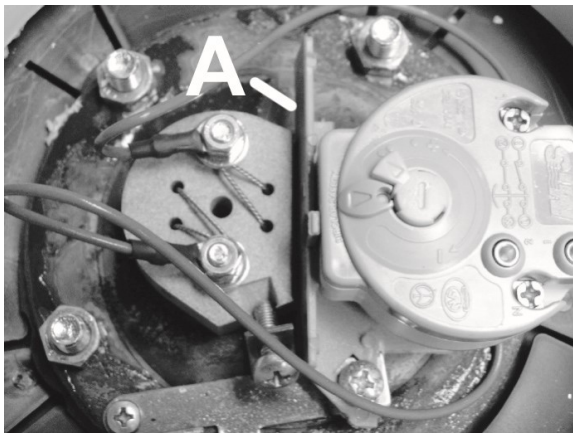


Figure 17 - Séparateur plastique / A : séparateur plastique

③ Remplacez le circuit électronique

Gamme stéatite PROfessional TECH, PTEC - HPC

Toute intervention ne peut se faire qu'après avoir coupé l'alimentation électrique du réseau. Le

remplacement du circuit électronique s'effectue très simplement. Après avoir ôté le capot plastique :

- > Débranchez l'accumulateur (connecteur à pression sur l'accumulateur).
 - > Débranchez les 2 fils d'alimentation qui vont du circuit électronique au bornier d'alimentation.
 - > Débranchez le connecteur rapide avec détrompeur qui relie le circuit à la cuve et à l'électrode.
 - > Détachez le circuit électronique de son support (clips plastiques dans les coins).
 - > Remplacez le circuit défectueux par un nouveau.
- Procédez aux opérations ci-dessus en sens inverse.

④ Changez la batterie

Gamme stéatite PROfessional TECH, PTEC - HPC

Le remplacement de la batterie s'effectue en débranchant le connecteur à pression et en substituant l'ancienne par une **nouvelle batterie rechargeable Ni-Mh 9 volts 150 mAh minimum**.

Ce produit est conforme à la directive REACH concernant les matériaux en contact de l'eau destiné à la consommation humaine

Service technique

Si votre problème persiste, vous mettre en relation avec notre service technique :

France Chaffoteaux sas Carré Pleyel 5 Rue Pleyel 93 521 Saint Denis Cedex	Belgique et Luxembourg Ariston Thermo Benelux sa Industrielaan 61, 1070 Brussel 61, Boulevard industriel, 1070 Brussel
Tel : 01 55 84 94 94 Fax : 01 55 84 96 10	Tel : 02/333 48 88 Fax : 02/333.48 89

Service pièces de rechange

Si vous avez besoin de pièces détachées, veuillez vous mettre en relation avec notre service pièces de rechange.

Le remplacement des parties électriques doit être assuré par un professionnel.

France Chaffoteaux sas Pièces de rechanges B.P. 45 Tressignaux	Belgique et Luxembourg Ariston Thermo Benelux sa Industrielaan 61, 1070 Brussel 61, Boulevard industriel, 1070 Brussel
Tel : 02 96 65 33 33 Fax : 02 96 70 28 59	Tel : 02/333.48.22 Fax : 02/333.48.49