

Zénéo

LARGE GAMME DE CHAUFFE-EAU ÉQUIPÉE DU SYSTÈME DE PROTECTION DYNAMIQUE ANTI-CORROSION ACI HYBRIDE



+ PRODUIT

CONFORT

- Large gamme de 50 à 300 L avec le système ACI hybride anti-corrosion
- Modèles vertical mural, horizontal mural et sur socle s'adaptant à toutes les exigences d'installation et de décoration intérieure

QUALITÉ - DURABILITÉ

- Technologie ACI hybride : protection dynamique anti-corrosion
- Technologie Stéatite : élément chauffant à sec en céramique, adapté aux eaux agressives, dures ou dessalées
- Émail qualité diamant nouvelle génération (cuve intérieure émaillée)
- Limiteur de pression
- Raccord diélectrique
- Joint à lèvres spécial pour éviter la formation de rouille au niveau de la bride

SIMPLICITÉ D'UTILISATION

- IP 24 - respecte les standards européens en matière de sécurité électrique et de protection des utilisateurs
- Témoin de chauffe lumineux

ÉCONOMIES

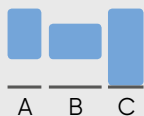
- Économies d'énergie allant jusqu'à 20 %* grâce au thermostat électronique
- Thermostat à bulbe haute précision avec sécurité intégrée
- Arrivée d'eau haute performance
- Isolation haute densité sans CFC pour encore plus d'économies d'énergie

CHAUFFE-EAU ÉLECTRIQUE

100 À 200 L
(HORIZONTAL MURAL)

50 À 200 L
(VERTICAL MURAL)

150 À 300 L
(SUR SOCLE)



Modèle disponible**



Économies d'énergie



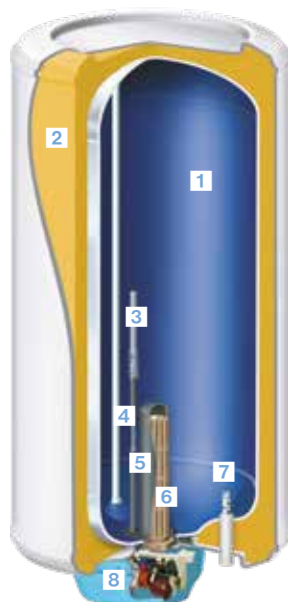
Protection de la cuve



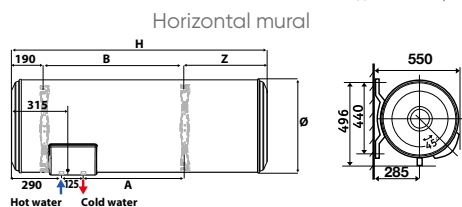
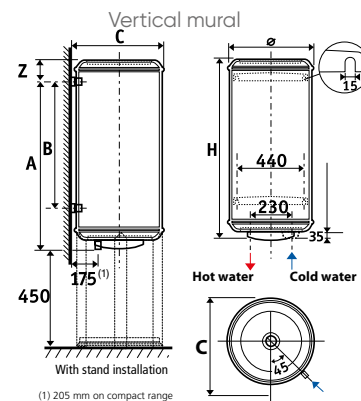
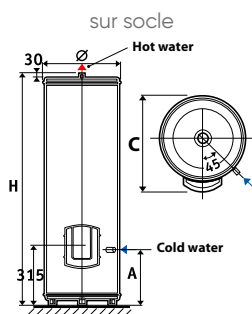
Élément chauffant à sec en céramique

Zénéo

DIMENSIONS



- 1 Mousse polyuréthane haute densité sans CFC
- 2 Émail qualité diamant (cuve intérieure émaillée)
- 3 Système ACI hybride anti-corrosion
- 4 Canne de sortie d'eau chaude optimisée en acier inoxydable
- 5 Manchon émaillé
- 6 Élément chauffant à sec en stéatite
- 7 Arrivée d'eau en acier inoxydable
- 8 Thermostat électronique



DONNÉES TECHNIQUES

| CAPACITÉ (L) | PUISSANCE (W) | TENSION (V) | TEMPS DE CHAUFFE | CAPACITÉ EN EAU CHAUDE À 40 °C | REFROIDISSEMENT CONSTANT | CONSOMMATION D'ÉNERGIE kWh/24 h | DIMENSIONS (mm) | | | | | | POIDS NET (Kg) | CLASSE ÉNERGÉTIQUE ERP | PROFIL |
|--|---------------|---|------------------|--------------------------------|--------------------------|---------------------------------|-----------------|------|------|-----|-----|-----|----------------|------------------------|--------|
| | | | | | | | Ø | H | A | B | Z | C | | | |
| Zénéo Vertical mural | | | | | | | | | | | | | | | |
| 50 | 1200 | 230 V monophasé | 2h36 | - | 0,35 | 0,82 | 505 | 575 | 375 | - | 172 | 530 | 23 | C | M |
| 75 | 1200 | 230 V monophasé | 4h24 | 132 | 0,31 | 1,11 | 510 | 735 | 575 | - | 120 | 530 | 27 | C | M |
| 100 | 1200 | 230 V monophasé | 5h31 | 184 | 0,28 | 1,34 | 510 | 900 | 750 | - | 115 | 530 | 30 | C | L |
| 150 | 1800 | 230 V monophasé | 5h23 | 269 | 0,22 | 1,56 | 530 | 1200 | 1050 | 800 | 115 | 550 | 39 | C | M |
| 200 | 2200 | kit pour 400 V tri-phasé | 5h48 | 363 | 0,20 | 1,87 | 530 | 1515 | 1050 | 800 | 430 | 550 | 49 | C | L |
| Zénéo Compact Vertical mural (Ø 570 mm) | | | | | | | | | | | | | | | |
| 100 | 1200 | 230 V monophasé | 5 H 17 | 175 | 0,22 | 1,02 | 570 | 770 | 600 | - | 130 | 590 | 31 | C | L |
| 150 | 1800 | kit pour 400 V tri-phasé | 5 h 15 | 266 | 0,19 | 1,37 | 570 | 1035 | 760 | 500 | 240 | 590 | 41 | C | M |
| 200 | 2200 | phasé | 5 h 43 | 359 | 0,18 | 1,67 | 570 | 1285 | 1050 | 800 | 175 | 590 | 50 | C | L |
| Zénéo Vertical mural gamme Turbo | | | | | | | | | | | | | | | |
| 50 | 1800 | 230 V monophasé kit pour 400 V tri-phasé | 1h27 | - | 0,35 | 0,82 | 505 | 575 | 370 | - | 172 | 530 | 23 | C | M |
| 75 | 3000 | | 1h37 | 132 | 0,31 | 1,11 | 510 | 735 | 575 | - | 120 | 530 | 27 | C | M |
| 100 | 3000 | | 2h20 | 184 | 0,28 | 1,34 | 510 | 900 | 750 | - | 115 | 530 | 30 | C | L |
| 150 | 3000 | | 3h20 | 269 | 0,22 | 1,56 | 530 | 1200 | 1050 | 800 | 115 | 550 | 39 | C | M |
| 200 | 3000 | | 4h46 | 363 | 0,20 | 1,87 | 530 | 1515 | 1050 | 800 | 430 | 550 | 49 | C | L |