



estesrockets.com

ORBIS™ 3D

1706



MODEL ROCKET INSTRUCTIONS / INSTRUCCIONES PARA EL MODELO DE COHETE

KEEP FOR FUTURE REFERENCE • GUÁRDALAS PARA FUTURA REFERENCIA

READ ALL INSTRUCTIONS. Make sure you have all parts and supplies. Test fit all parts before applying glue. Sand as necessary for precision assembly. Product color and shape may vary. /

LEER TODAS LAS INSTRUCCIONES. Asegurarse de tener todas las partes y los materiales. Probar el ajuste de las piezas antes de poner el pagamento. Lijar lo que sea necesario para obtener un ensamblaje preciso. El color y la forma pueden variar.

FULL ONE-YEAR WARRANTY / UN AÑO COMPLETO DE GARANTIA

Your Estes product is warranted against defects in materials or workmanship for one year from the date of the original purchase. If this Estes product, because of a manufacturing mistake, malfunctions or proves to be defective within the one-year warranty period, it will be repaired or replaced, at Estes' option and at no charge to you.

This warranty does not cover incidental or consequential damage to persons or property caused by the use, abuse, misuse, failure to comply with operating instructions or improper storage of the warranted products. Some states do not allow the exclusion or limitation of incidental or consequential damages, so the above exclusion may not apply to you. This warranty gives you specific legal rights and you may also have other rights which vary from state to state.

For repair or replacement under this warranty, please contact us at www.estesrockets.com or by mail at Estes-Cox Corp., Customer Service Department, 1295 H Street, Penrose, Colorado 81240-9698.

Los productos de Estes están garantizados contra defectos de materiales y mano de obra por un año a partir de la fecha de compra original. Si este producto de Estes, debido a un error de fabricación, no funciona adecuadamente o se prueba que está defectuoso dentro del periodo de un año de garantía, se reparará o se reemplazará, cual sea la opción que elija Estes y sin cargo adicional para el cliente.

Esta garantía no cubre el daño incidental o consecuente a personas o propiedades a causa del uso, abuso, uso indebido, de no cumplir con las instrucciones de empleo o la forma inadecuada en que se guarden los productos garantizados. Algunos estados no permiten la exclusión o limitación de daños incidentales o consecuentes, así que puede ser que las exclusiones anteriores no apliquen a su situación. Esta garantía le proporciona ciertos derechos legales específicos y puede que usted cuente con otros derechos los cuales pueden variar de estado a estado.

Para reparación o reemplazo por medio de esta garantía, le pedimos que se comunique con nosotros por medio de www.estesrockets.com o por correo electrónico a Estes-Cox Corp., Departamento de Servicio al Cliente, 1295 H Street, Penrose, Colorado 81240-9698.

SUPPLIES / MATERIALES



FINE SANDPAPER / LIAJA FINA



HOBBY KNIFE / NAVAJA DE PRECISION



MASKING TAPE / CINTA ADHESIVA PROTECTORA



PENCIL / LÁPIZ



RULER / REGLA



PLASTIC CEMENT / CEMENTO PLÁSTICO



PRIMER (WHITE) / BASE DE PINTURA (BLANCA)



PAINT / PINTURA



A 035003
Yellow spacer tool / Herramienta separadora amarilla



B 030451
Body tube / Tubo del cuerpo



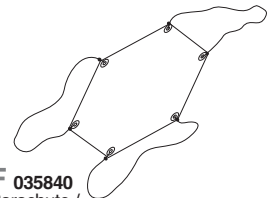
C 030224
Engine block / Bloqueador del motor



D 035021
Engine hook / Gancho del motor



E 038367
Shock cord / Cuerda de tensión



F 035840
Parachute / Paracaídas

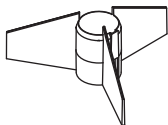
3D PRINTED PLASTIC PARTS / PIEZAS DE PLÁSTICO IMPRIMIDAS EN 3D

NOTE: / NOTA:

Assembly remains the same regardless of part shape. / El ensamblaje es el mismo para todas las formas de piezas.



G
Plastic fin unit / Unidad de aletas de plástico



H
Launch lug / Agarradera de lanzamiento



I
Nose cone / Cono de la nariz



J
Nose cone insert / Inserción del cono de la nariz

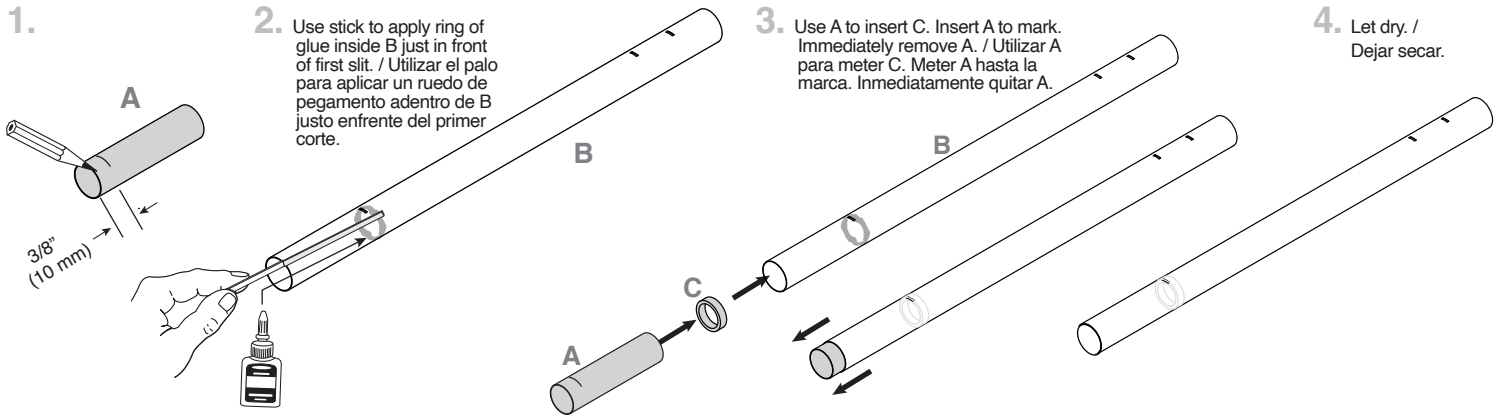
3D PRINTER FILE DOWNLOAD INSTRUCTIONS / INSTRUCCIONES PARA BAJAR EL ARCHIVO DE LA IMPRESORA 3D

Go to: <http://www.estesrockets.com/001706-orbistm-3d-bulk-pack-12-pack> to download the .stl files you would like to print. / Ir a: <http://www.estesrockets.com/01706-orbistm-3d-bulk-pack-12-pack> para bajar los archivos .stl que desees imprimir.

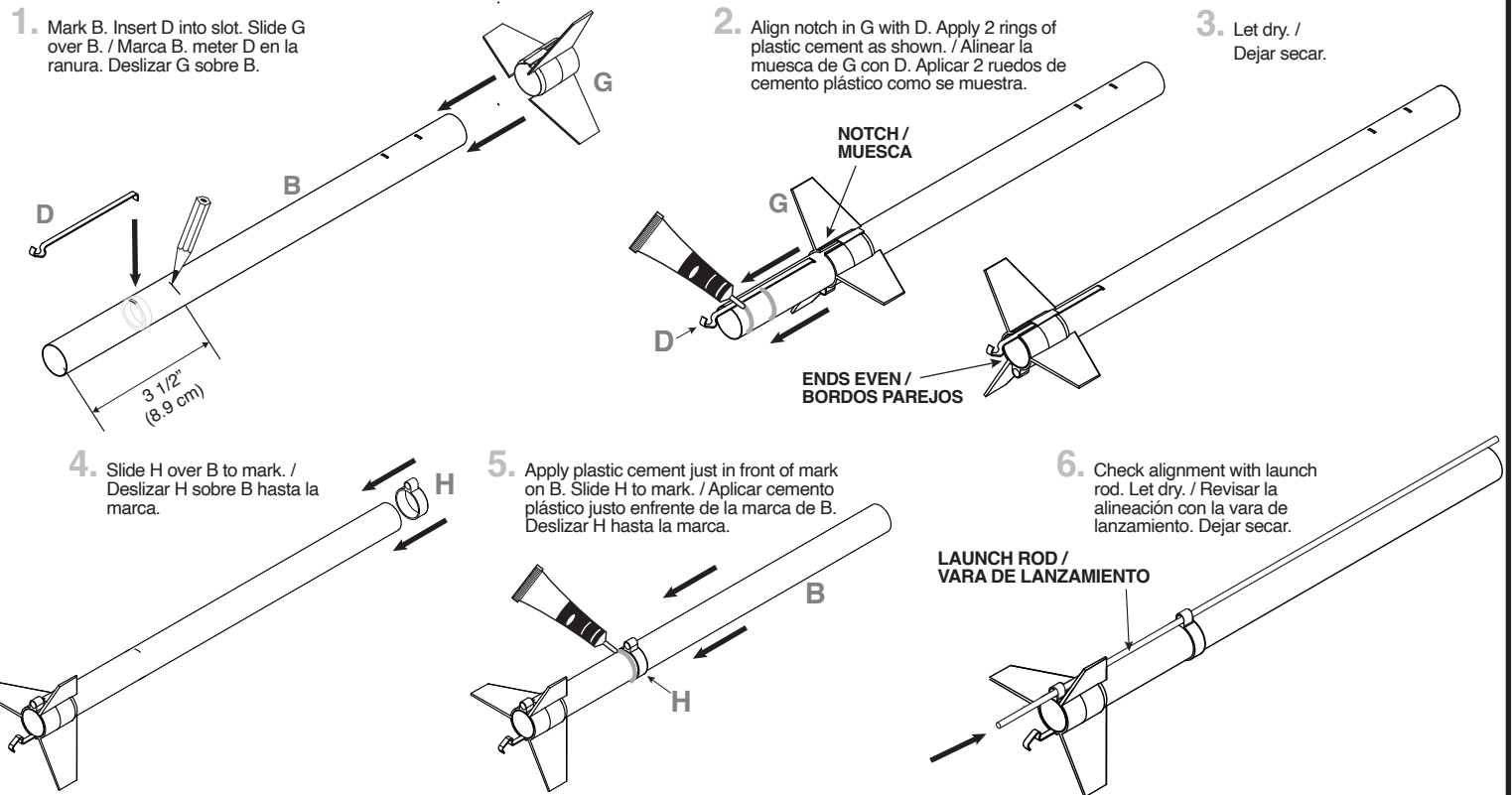
NOTE: / NOTA:

It is best to use ABS plastic printer filament to print your model rocket parts. Some trimming and sanding of your parts may be necessary for correct parts shape and fit. For added strength you may wish to apply thin CA or liquid plastic cement over plastic parts. Plastic material may need to be removed from engine hook slot. / Es mejor utilizar el filamento de plástico ABS en la impresora para imprimir tus piezas para el modelo de cohete. Puede ser que algunas piezas necesiten recortarse y lijarse para obtener la forma y el ajuste correctos. Para hacerlo más fuerte puedes aplicar pegamento CA delgado o cemento plástico líquido sobre las piezas de plástico. Puede que sea necesario quitar el plástico de la ranura del gancho del motor.

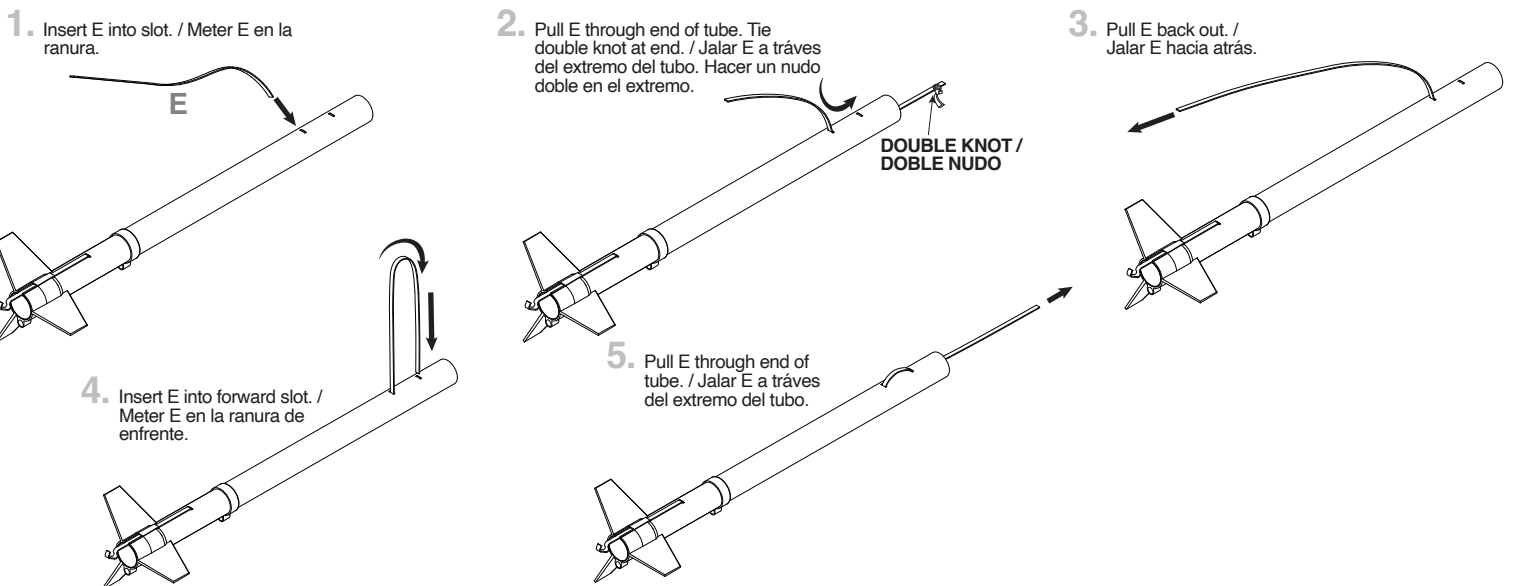
INSTALL ENGINE MOUNT / INSTALAR EL SOPORTE DEL MOTOR



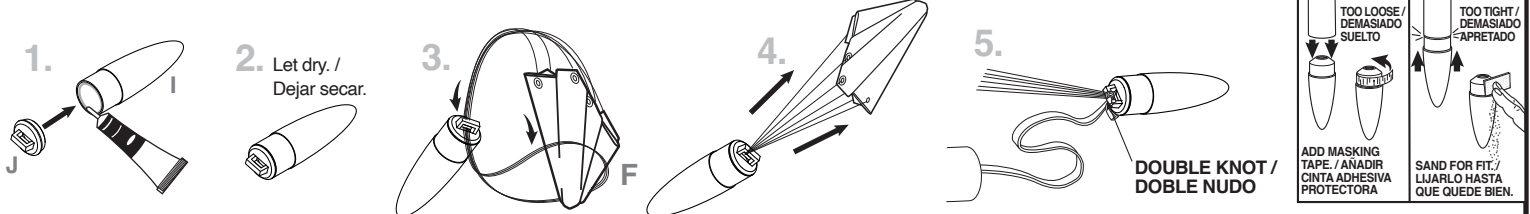
INSTALL FIN UNIT AND LAUNCH LUG / INSTALAR LA UNIDAD DE ALETAS Y LA AGARRADERA DE LANZAMIENTO



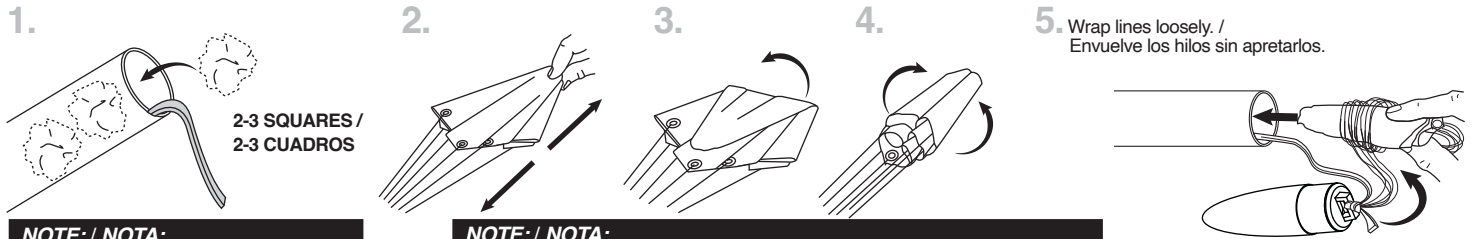
INSTALL SHOCK CORD / INSTALAR LA CUERDA DE TENSIÓN



PREPARE RECOVERY SYSTEM / PREPARAR EL SISTEMA DE RECUPERACIÓN



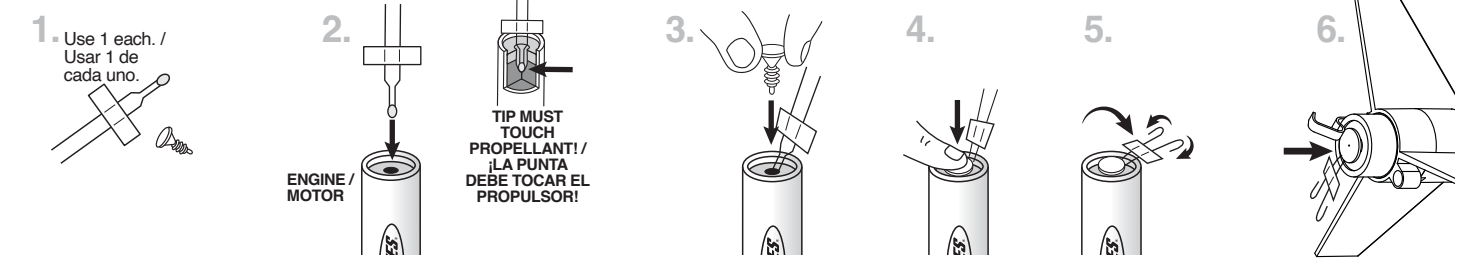
PREPARE FLIGHT RECOVERY / PREPARACIÓN DE LA RECUPERACIÓN DE VUELO



NOTE: / NOTA:
Only Estes Recovery Wadding recommended. / Se recomienda únicamente la guata de recuperación de Estes.

NOTE: / NOTA:
Recovery wadding and parachute must slide easily into body tube. If too tight, redo. / La guata de recuperación y el paracaídas deben deslizarse con facilidad dentro del tubo. Si están muy apretados, vuévelos a colocar.

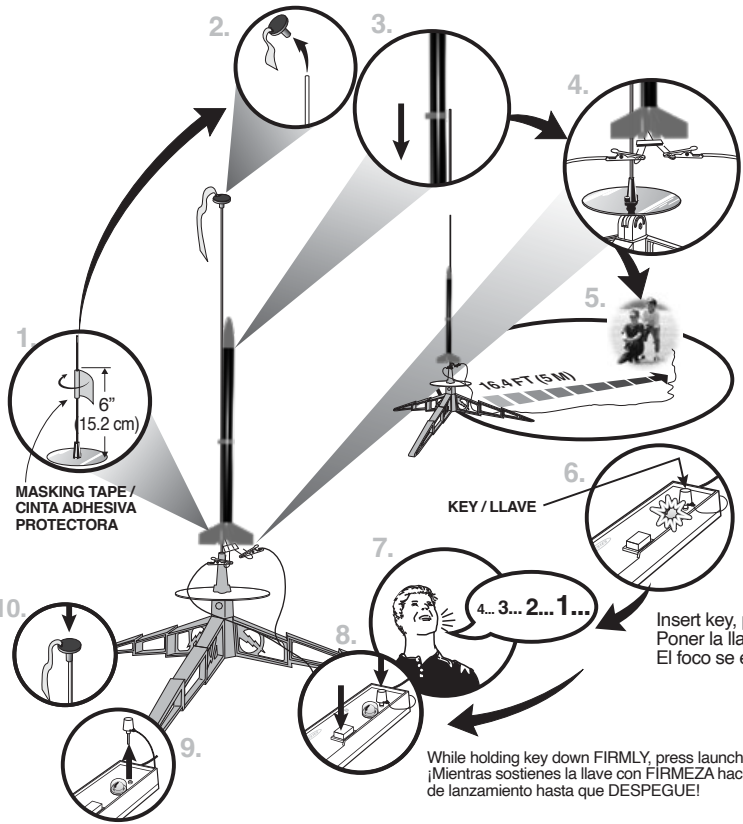
PREPARE ENGINE / PREPARAR EL MOTOR



WARNING: FLAMMABLE
To avoid serious injury, read instructions & NAR Safety Code included with engines. **PREPARE YOUR ENGINE ONLY WHEN YOU ARE OUTSIDE AT THE LAUNCH SITE PREPARING TO LAUNCH.** If you do not use your prepared engine, remove the starter before storing your engine.

ADVERTENCIA: INFLAMABLE
Para evitar lesiones graves, lee las instrucciones & los Códigos de Seguridad de la Asociación Nacional de Cohetes que se incluyen con los motores. **PREPARA TU MOTOR ÚNICAMENTE YA QUE TE ENCUENTRES AFUERA PREPARANDO EL LANZAMIENTO EN EL SITIO DE LANZAMIENTO.** Si no utilizas el motor ya preparado, quítale el arranque antes de guardar el motor.

NOTE: / NOTA:
Key always out until final countdown! / ¡Nunca pongas la llave antes del conteo regresivo final!



- ESTES LAUNCH SUPPLIES NEEDED (Sold Separately)**
- Launch Pad
 - Launch Controller
 - Recovery Wadding
 - Starters (with engines)
 - Plugs (with engines)
 - Recommended Estes® Engines: A8-3 (first flight), B6-4, C6-5

- MATERIALES DE ESTES NECESARIOS PARA EL LANZAMIENTO (Se venden por separado)**
- Plataforma de Lanzamiento
 - Controlador de Lanzamiento
 - Guata de Recuperación
 - Arranques (con motores)
 - Tapones (con motores)
 - Motores recomendados de Estes®: A8-3 (primer vuelo), B6-4, C6-5

LAUNCH SITE DIMENSIONS

Installed Total Impulse (N-sec)	Equivalent Motor Type	Minimum Site Dimensions (ft.)
0.00-1.25	1/4A, 1/2A	50
1.26-2.50	A	100
2.51-5.00	B	200
5.01-10.00	C	400
10.01-20.00	D	500
20.01-40.00	E	1,000
40.01-80.00	F	1,000
80.01-160.00	G	1,000
160.01-320.00	Two Gs	1,500

DIMENSIONES DEL SITIO DE LANZAMIENTO

Impulso Total Instalado (N-sec)	Tipo de Motor Equivalente	Dimensiones Mínimas del Sitio (pies.)
0.00-1.25	1/4A, 1/2A	50
1.26-2.50	A	100
2.51-5.00	B	200
5.01-10.00	C	400
10.01-20.00	D	500
20.01-40.00	E	1,000
40.01-80.00	F	1,000
80.01-160.00	G	1,000
160.01-320.00	Dos Gs	1,500

Insert key, push down hard. Bulb will light. / Poner la llave, empujarla hacia abajo con fuerza. El foco se encenderá.

While holding key down FIRMLY, press launch button until LIFTOFF! / ¡Mientras sostiene la llave con FIRMEZA hacia abajo, oprime el botón de lanzamiento hasta que DESPEGUE!

National Association of Rocketry MODEL ROCKET SAFETY CODE (Basic Version, Eff. August 2012)

1. Materials. I will use only lightweight, non-metal parts for the nose, body, and fins of my rocket.
2. Motors. I will use only certified, commercially-made model rocket motors, and will not tamper with these motors or use them for any purposes except those recommended by the manufacturer.
3. Ignition System. I will launch my rockets with an electrical launch system and electrical motor igniters. My launch system will have a safety interlock in series with the launch switch, and will use a launch switch that returns to the "off" position when released.
4. Misfires. If my rocket does not launch when I press the button of my electrical launch system, I will remove the launcher's safety interlock or disconnect its battery, and will wait 60 seconds after the last launch attempt before allowing anyone to approach the rocket.
5. Launch Safety. I will use a countdown before launch, and will ensure that everyone is paying attention and is a safe distance of at least 15 feet away when I launch rockets with D motors or smaller, and 30 feet when I launch larger rockets. If I am uncertain about the safety or stability of an untested rocket, I will check the stability before flight and will fly it only after warning spectators and clearing them away to a safe distance. When conducting a simultaneous launch of more than ten rockets I will observe a safe distance of 1.5 times the maximum expected altitude of any launched rocket.
6. Launcher. I will launch my rocket from a launch rod, tower, or rail that is pointed to within 30 degrees of the vertical to ensure that the rocket flies nearly straight up, and I will use a blast deflector to prevent the motor's exhaust from hitting the ground. To prevent accidental eye injury, I will place launchers so that the end of the launch rod is above eye level or will cap the end of the rod when it is not in use.
7. Size. My model rocket will not weigh more than 1,500 grams (53 ounces) at liftoff and will not contain more than 125 grams (4.4 ounces) of propellant or 320 N-sec (71.9 pound-seconds) of total impulse.
8. Flight Safety. I will not launch my rocket at targets, into clouds, or near airplanes, and will not put any flammable or explosive payload in my rocket.
9. Launch Site. I will launch my rocket outdoors, in an open area at least as large as shown in the accompanying table, and in safe weather conditions with wind speeds no greater than 20 miles per hour. I will ensure that there is no dry grass close to the launch pad, and that the launch site does not present risk of grass fires.
10. Recovery System. I will use a recovery system such as a streamer or parachute in my rocket so that it returns safely and undamaged and can be flown again, and I will use only flame-resistant or fireproof recovery system wadding in my rocket.
11. Recovery Safety. I will not attempt to recover my rocket from power lines, tall trees, or other dangerous places.

www.nar.org

Asociación Nacional de Cohetes CÓDIGO DE SEGURIDAD PARA MODELOS DE COHETES (Versión básica, A partir de agosto del 2012)

1. Materiales. Usaré únicamente piezas no metálicas para la nariz, el cuerpo, y las aletas de mi cohete.
2. Motores. Usaré únicamente motores certificados y fabricados comercialmente para modelos de cohetes, y no alteraré los motores de estos productos ni los usaré para ningún otro propósito con excepción de los que recomienda el fabricante.
3. Sistema de Encendido. Lanzaré mis cohetes con un sistema de lanzamiento eléctrico y encendedores de motores eléctricos. Mi sistema de lanzamiento contará con un entrelace de seguridad en serie con un interruptor de lanzamiento, y usaré un interruptor de lanzamiento que vuelva a la posición de "apagado" al soltarlo.
4. Fallas. Si el cohete no se lanza cuando yo presione el botón del sistema de lanzamiento eléctrico, quitaré el enlace de seguridad de lanzamiento o desconectaré la batería, y esperaré 60 segundos, después de la última vez que trate de lanzarlo, antes de permitir que alguien se acerque al cohete.
5. Seguridad de Lanzamiento. Efectuaré un conteo regresivo antes de lanzarlo, y me aseguraré de que todos estén atentos y a una distancia segura alejados por lo menos a 15 pies para lanzar cohetes con motores D o más pequeños, y a 30 pies para lanzar cohetes más grandes. Si no estoy seguro de la seguridad o estabilidad de un cohete no probado, revisaré la estabilidad antes de volarlo y lo volaré únicamente después de advertirle a los espectadores y alejarlos a una distancia segura. Al llevar a cabo un lanzamiento simultáneo de diez o más cohetes, me mantendré a una distancia segura de 1.5 veces la altitud máxima esperada de los cohetes lanzados.
6. Lanzacohetes. Lanzaré mi cohete desde la vara, torre, o riel de lanzamiento apuntando dentro de 30 grados del vértice para asegurarme de que el cohete vuele casi en línea recta, y utilizaré el deflector de ráfaga para prevenir que el escape del motor toque el suelo. Para prevenir lesiones accidentales en los ojos, colocaré los lanzacohetes de tal manera que el extremo de la vara de lanzamiento se encuentre arriba del nivel de los ojos o taparé el extremo de la vara cuando está no se esté utilizando.
7. Tamaño. Mi modelo de cohete no pesará más de 1,500 gramos (53 onzas) al despegarse y no tendrá más de 125 gramos (4.4 onzas) de propergol ó 310 N-sec (71.9 libras-segundos) de impulso total.
8. Seguridad Aérea. No lanzaré mi cohete a metas, en las nubes, o cerca de las aeronaves, y no colocaré ninguna carga inflamable o explosiva en mi cohete.
9. Sitio de Lanzamiento. Lanzaré el cohete al aire libre, en un lote por lo menos tan grande como se muestra en la gráfica adjunta, y en condiciones ambientales seguras con velocidad de viento de no más de 20 millas por hora. Me aseguraré de que no haya pasto seco cerca de la plataforma de lanzamiento, y que el sitio de lanzamiento no represente riesgo de incendio de pasto.
10. Sistema de Recuperación. Utilizaré un sistema de recuperación tal como una serpentina o paracaídas en mi cohete para que regrese con seguridad y sin daño y pueda volver a volar, y utilizaré únicamente un sistema de relleno de recuperación ignífugo o incombustible en mi cohete.
11. Recuperación Segura. No trataré recuperar mi cohete de cables de alta tensión, árboles altos, u otros lugares peligrosos.

www.nar.org

PRECAUTIONS / PRECAUCIONES



NAR SAFETY
CODE /
CÓDIGO DE
SEGURIDAD NAR



NO DRY GRASS
OR WEEDS /
NO PASTO SECO
O MALEZA

PRE-LAUNCH CHECK For safety, never launch a damaged rocket. Check the rocket's body, nose cone and fins. Also, check the engine mount, recovery system and launch lug(s). Repair any damage before launching the rocket.

FLYING YOUR ROCKET Choose a large field (500 ft [152 m] square) free of dry weeds and brown grass. The larger the launch area, the better your chance of recovering your rocket. Football fields and playgrounds are great. Launch only with little or no wind and good visibility. Always follow the National Association of Rocketry (NAR) SAFETY CODE.

MISFIRES TAKE THE KEY OUT OF THE CONTROLLER. WAIT ONE MINUTE BEFORE GOING NEAR THE ROCKET! Disconnect the starter clips and remove the engine. Take the plug and starter out of the engine. If the starter has burned, it worked but did not ignite the engine because it was not touching the propellant inside the engine. Put a new starter all the way inside the engine without bending it. Push the plug in place. Repeat the steps under Countdown and Launch.

REVISIÓN ANTES DEL LANZAMIENTO Por tu seguridad, nunca lances un cohete dañado. Revisa el cuerpo del cohete, el cono de la nariz y las aletas. También, revisa el soporte del motor, el sistema de recuperación y la(s) agarradera(s) de lanzamiento. Si hay algún daño, repáralo antes de lanzar el cohete.

PARA VOLAR EL COHETE Encuentra un campo grande (500 pies [152m] cuadrados) sin maleza o pasto café. Entre más grande sea el área de lanzamiento, más grandes serán las probabilidades de que recuperes tu cohete. Los campos de fútbol y los parques son muy buenos. Lánzalo únicamente cuando haya muy poco viento o no haya viento y cuando haya buena visibilidad. Siempre sigue las instrucciones del Código de Seguridad de la Asociación Nacional de Cohetes (NAR por sus siglas en inglés)

FALLAS SACA LA LLAVE DEL CONTROLADOR. ¡ESPERA UN MINUTO ANTES DE ACERCARTE AL COHETE! Desconecta las pinzas del arranque y quita el motor. Saca el tapón de seguridad y el arranque del motor. Si el arranque se quemó, funcionó pero no encendió el motor ya que no estaba tocando el propulsor de adentro del motor. Pon otro arranque hasta adentro del motor sin doblarlo. Empujar el tapón de seguridad hasta ponerlo en su lugar. Repite los pasos indicados en Conteo Regresivo y Lanzamiento.

© 2016 Estes-Cox Corp. All rights reserved. / Todos los derechos están reservados.

Estes-Cox Corp. 1295 H Street, Penrose, CO 81240-9698 Made in / Hecho en: Guangdong, China



PN 068200 (7-16)