

Recomendaciones generales



Es posible que en la primera puesta en marcha de la parrilla desprenda olor a pintura quemada, esto es debido a que la pintura se cura en uso, este suceso es normal y no volverá a repetirse en las siguientes puestas en marcha.

Durante este proceso de curado final, no se debe tocar la superficie del mismo ya que la pintura podría dañarse.



No quemar plásticos derivados de petróleo.
No prender fuego sobre la parrilla. Realizar fuego en el fogonero.



No mojar, en contacto con la humedad es posible que se oxide.



Escoger un lugar seco para su guardado resguardandola de la lluvia y del polvo.

WWW.TROMEN.COM

serviciotecnico@tromen.com

CHECKLIST DE COMPONENTES

DENOMINACIÓN	CANTIDAD	CHECK
CUERPO PARRILLA	1	
LATERAL FIJO	2	
MANIJAS BASTIDOR	2	
TARIMA DE MADERA	1	
ESPALDA	1	
TAPA DE CUERPO	1	
TORN. HEX. 5/8"	18	
ARANDELA Ø24	18	
MONOMARCO INOX.	1	
PLANCHA BÍFERA	1	
MÓDULO EMPARILLADO	2	
LADRILLO REFRACTARIO	14	
LLAVE DE ARMADO	1	
LATERAL INOXIDABLE	1	
BASTIDOR	1	
BASE MOVIL	1	

ACCESORIOS

CHECKLIST DE COMPONENTES

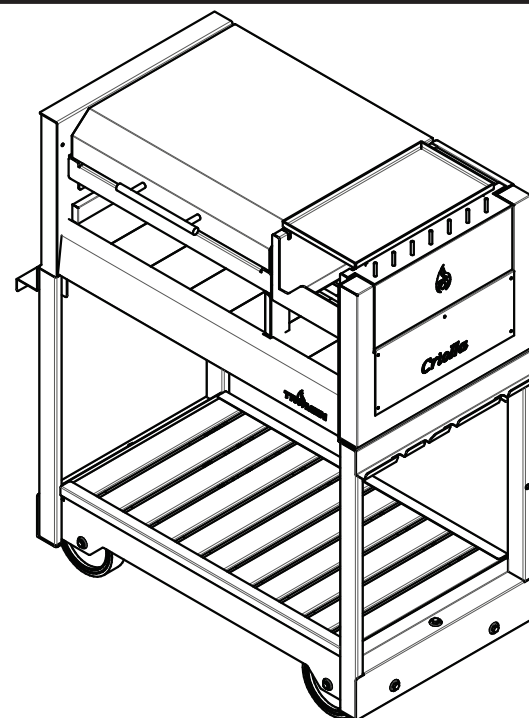
DENOMINACIÓN	CANTIDAD	CHECK
FOGONERO	1	
CHECK REALIZADO POR:		

LINEA GOURMET

PARRILLA CRIOLLA

GUÍA DEL PROPIETARIO

No desechar. Contiene información importante sobre su producto



94-002-079 MNL-CRIOLLA - REV:178

TROMEN®

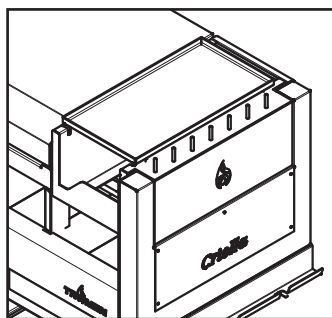
BIENVENIDO AL MUNDO GOURMET

Usted ha adquirido un producto de la más alta calidad y diseño.

No importa la experiencia del parrillero, con las parrillas TROMEN® todos pueden transformar el asado en un plato gourmet.

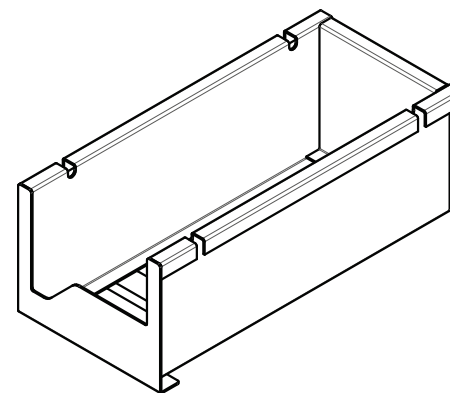
La parrilla se suma al segmento de asadores que no requieren de instalación previa y son aptos para cualquier espacio de la casa. A diferencia de las parrillas actuales, su diseño distintivo e innovador y su moderno estilo jerarquizan el espacio donde se las ubique.

NOTA: la zona que muestra la siguiente figura es la más expuesta al fuego y a las brasas; en ese sector la pintura se deteriorará en los primeros usos.



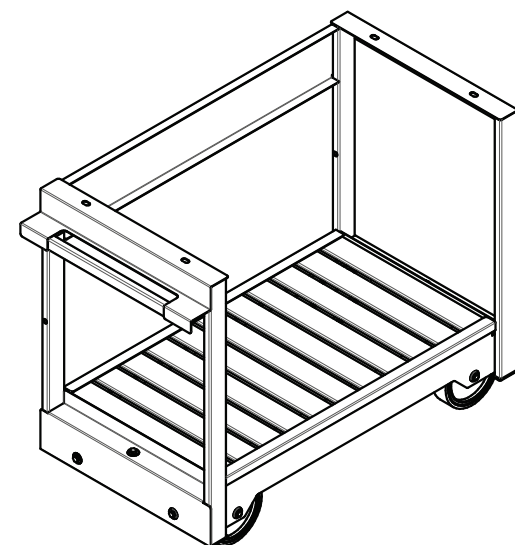
CON ORGULLO, AGRADECEMOS SU PREFERENCIA Y CONFIANZA

Su nueva parrilla fue concebida por el equipo de diseño de TROMEN® considerando cada uno de los aspectos que hacen único, el arte de cocinar.



Practicidad: Su parrilla cuenta con un fogonero con los siguientes detalles:

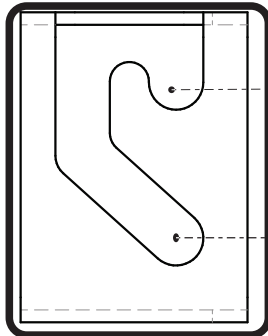
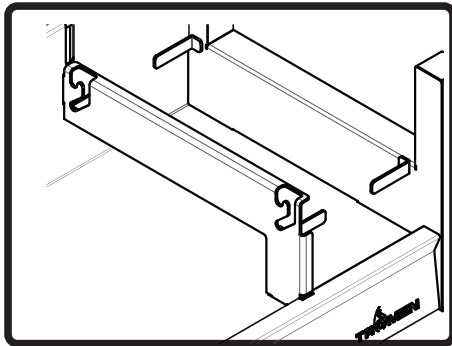
- Su superficie está totalmente revestida en enlozado.
- Cuenta con buen acceso para extracción de brasas
- También el diseño del fogonero permite una rápida extracción.



Movilidad : Su parrilla es totalmente móvil con 4 robustas ruedas de gran diámetro para sortear cualquier camino. Además, cuenta con una tarima de madera para colocar todos los utensilios

Doble altura de cocción

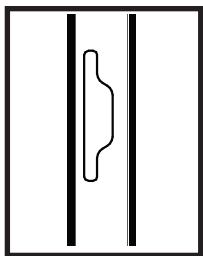
Su parrilla TROMEN® tiene dos alturas para el bastidor, que permiten regular la cocción según las necesidades y el gusto del parrillero



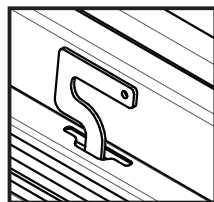
cocción lenta

cocción rápida

La manipulación del bastidor de cocción, tanto para regular la altura o para su montaje y desmontaje, se realiza mediante dos manijas



Ranura de Bastidor



Encastre la manija de extracción

Éstas manijas no deben quedar colocadas definitivamente durante el uso de la parrilla; éstas se pueden deteriorar.

⚠ Precaución pueden estar calientes

PARA VALIDAR LA GARANTÍA, DEBERÁ REGISTRARSE ELECTRÓNICAMENTE A TRAVÉS DE NUESTRA PÁGINA WEB WWW.TROMEN.COM DENTRO DE LOS 10 DÍAS POSTERIORES A LA COMPRA DEL EQUIPO, DE NO SER ASÍ, LA MISMA CARECERÁ DE VALIDEZ

GARANTÍA

TROMEN® mediante la presente garantiza al COMPRADOR ORIGINAL de esta parrilla de carbón TROMEN® que la misma estará libre de defectos tanto en los materiales como en su fabricación, siempre y cuando se ensamble y opere de acuerdo a las instrucciones impresas que lo acompañan, desde su fecha de compra y según lo siguiente:

- Rejillas de cocción enlazadas 1 año
- Pintura 180 días
- Todas las demás partes..... 1 año

Esta garantía limitada no cubre fallas en la pintura si el equipo es almacenado a la intemperie, ya que dicho suceso degradará de manera prematura la terminación superficial aplicada.

TROMEN® podría requerir prueba fehaciente de la fecha de compra. POR LO TANTO, USTED DEBERÁ GUARDAR SU RECIBO DE COMPRAS O FACTURA Y LA ETIQUETA DE REGISTRO DEL EQUIPO.

Esta Garantía está limitada al reemplazo de piezas que resultasen defectuosas bajo uso y servicio normal y las cuales al examinarse indiquen, a plena satisfacción de TROMEN® de que efectivamente son defectuosas. Si TROMEN® confirma el defecto y aprueba el reclamo, reemplazará tal pieza sin cargo alguno.

El cambio de los componentes, o del producto se efectuará a través del punto de venta, donde fue adquirido el equipo, el cual coordinará con el cliente su retiro.

En caso de requerir inspecciones de terreno para los productos dentro de un plazo de 60 días desde la fecha de compra, estas no tendrán costo para el cliente siempre que la falla sea originada por problemas de fabricación; De lo contrario todos los gastos ocasionados correrán por parte del usuario.

Esta garantía limitada no cubre fallas o dificultades operativas debido a accidentes, abuso, maltrato, alteración, uso indebido, vandalismo, instalación incorrecta, mantenimiento o servicio incorrecto, o la omisión de llevar a cabo el mantenimiento normal y de rutina. Esta Garantía Limitada no cubre el deterioro o daños a causa de condiciones de tipo inclementales como granizo, huracanes, terremotos o inundación ni tampoco la decoloración por exposición a sustancias químicas bien sea por contacto directo o por las mismas contenidas en la atmósfera.

No existe ninguna otra garantía expresa que no sean las acá indicadas y cualesquier garantías implícitas de comerciabilidad y aptitud de uso están limitadas en duración al tiempo de cobertura de esta expresa Garantía Limitada por escrito.

TROMEN® no se hace responsable de cualquier daño especial, indirecto, emergentes, daños a la propiedad, personales, terceros o cualquier otro daño incidental.

TROMEN® no autoriza a persona o empresa alguna a asumir en su nombre ninguna obligación o responsabilidad en relación con la venta, instalación, uso, retiro, devolución o reemplazo de sus equipos, y ninguna tal representación será vinculante para TROMEN®.

REPORTAR CUALQUIER DEFECTO A:


SERVICIO TECNICO@TROMEN.COM


La siguiente etiqueta identifica a su nuevo producto recuerde conservarla para futuras referencias acerca del mismo.



EL HACER CASO OMISO DE LOS AVISOS DE PELIGROS, ADVERTENCIAS Y PRECAUCIONES CONTENIDOS EN ESTE MANUAL DEL PROPIETARIO PUDIERA RESULTAR EN LESIONES CORPORALES SERIAS O LA MUERTE, O EN UN FUEGO O EXPLOSIÓN QUE CAUSE DAÑOS A LA PROPIEDAD

 Los SÍMBOLOS DE SEGURIDAD () lo alertarán de importante información


 Lea toda la información de seguridad contenida en esta Guía del Propietario antes de poner a funcionar la parrilla.

 No la utilice dentro de la casa! Esta parrilla debe usarse solamente al aire libre. Si se utiliza dentro de la casa, se acumularán humos que causarán lesiones corporales graves o la muerte.


 No deje a bebés, niños o mascotas desatendidos cerca de una parrilla caliente.


 No trate de mover la parrilla caliente. Espere a que la parrilla se enfríe antes de moverla.


 Nunca agregue líquido encendedor o carbón vegetal impregnado con el mismo a carbón vegetal caliente o tibio.

 En caso de usar líquido encendedor, después de usarlo, tape la botella del mismo y colóquela a una distancia segura de la parrilla.

 No encienda el fuego en el área de la parrilla. Realícelo en el fogonero.

 Usted debe proceder con cuidado cuando opere su parrilla. Estará caliente mientras se esté cocinando y nunca deberá dejarse desatendida mientras esté en uso.

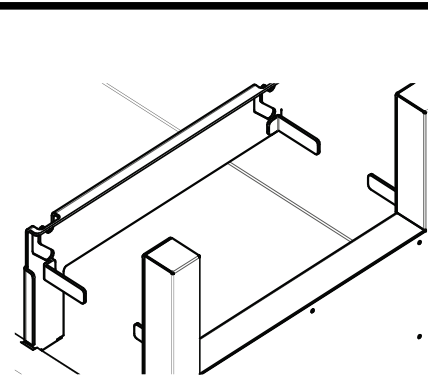
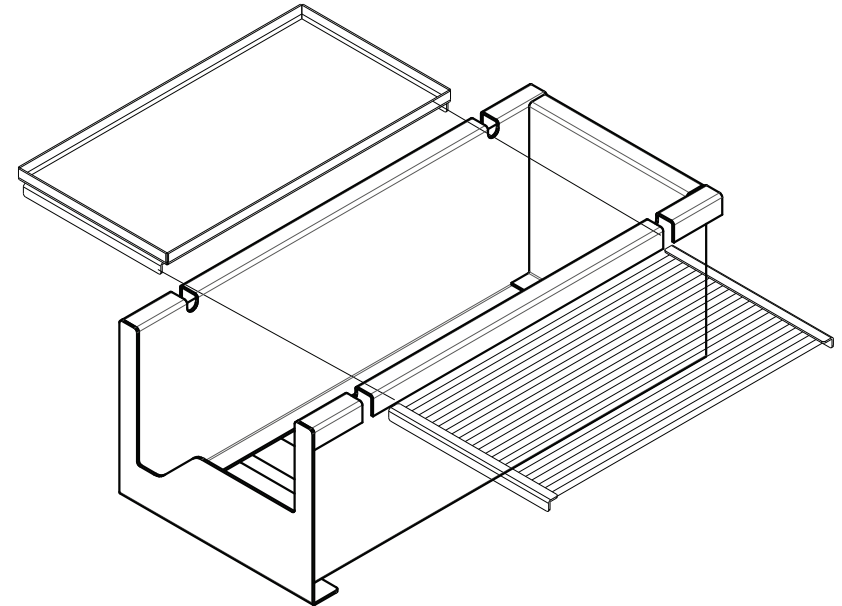
 No retire las cenizas hasta tanto el carbón se haya quemado del todo y esté completamente apagado y la parrilla esté fría.

 Mantenga en todo momento la parrilla sobre una superficie segura y a nivel, alejada de materiales combustibles.

 No desechar carbones calientes donde podrían pisarse o representar un riesgo de fuego.

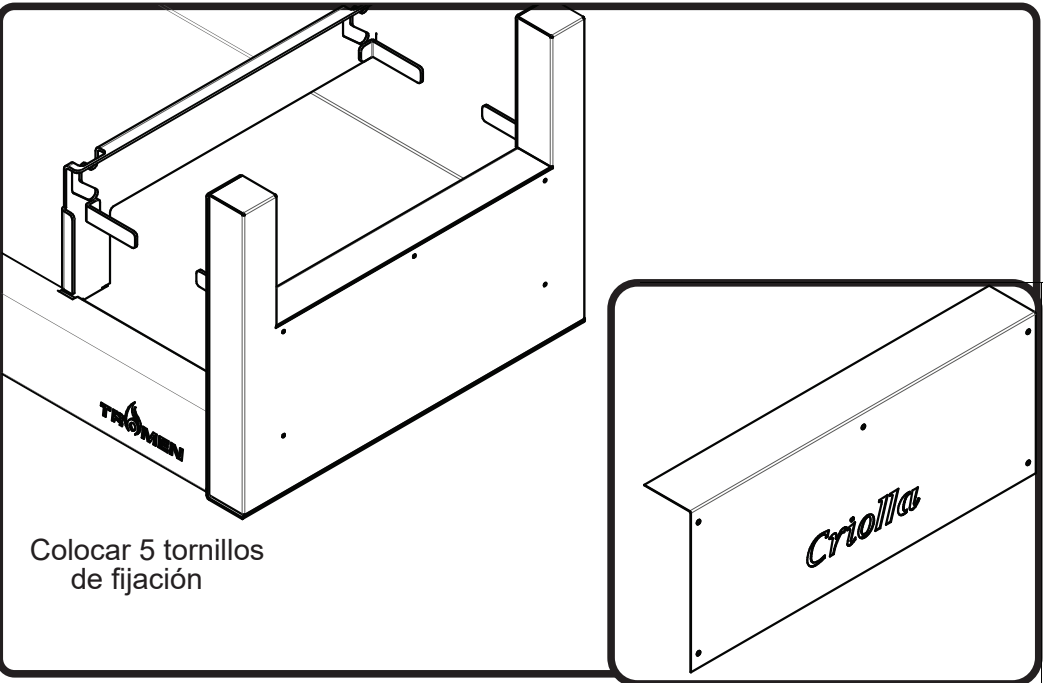
 No desechar cenizas o carbones antes de que estén totalmente apagados.

Fig 5 : Para usar su accesorio TROMEN® FOGONERO a modo cocción puede incorporar al mismo el emparrillado o la plancha (provistos con su parrilla TROMEN® (CRIOLLA) como se observa en la imagen



Apoye su fogonero en los encastres

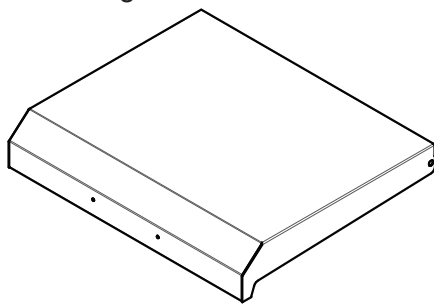
 Precaución puede estar caliente



Colocar 5 tornillos de fijación

Tapa de Parrilla

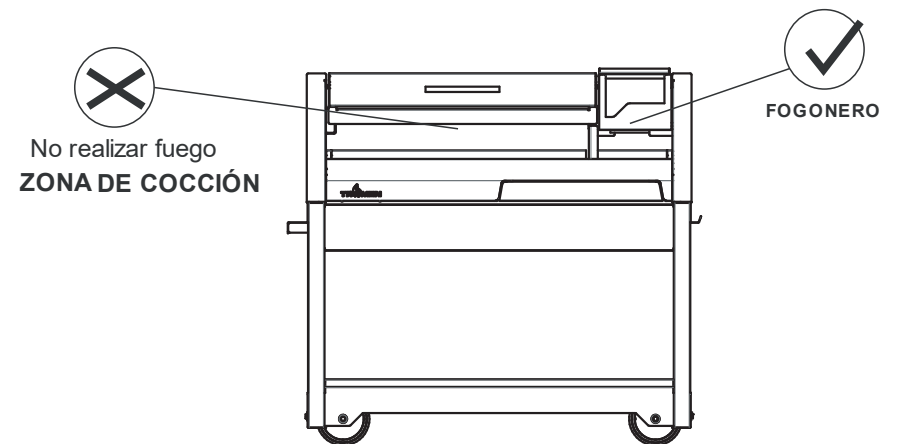
Colocar enhebrado los agujeros para que quede posicionada en las bisagras.



- ⚠ No proceda al guardado de la parrilla hasta que las cenizas y los carbones estén totalmente apagados.
- ⚠ El utilizar limpiadores abrasivos sobre las rejillas de cocción o la parrilla en sí, dañará la terminación de las superficies.
- ⚠ La parrilla deberá limpiarse a fondo regularmente.

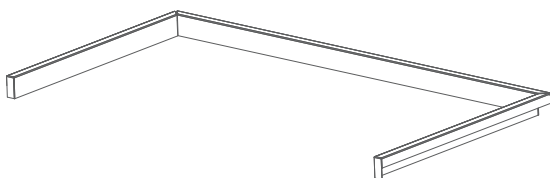
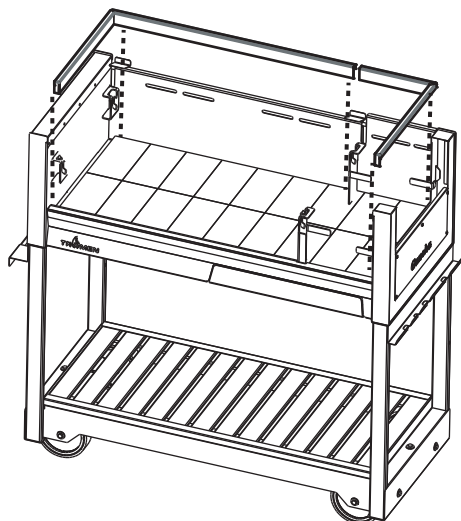
⚠ CONSEJOS DE SEGURIDAD PARA LA MANIPULACIÓN DE ALIMENTOS

- ⚠ Lávese bien las manos con agua caliente y jabón antes de comenzar a preparar cualquier plato y después de haber tocado carnes, aves o pescados frescos.
- ⚠ No descongele carne, pescado ni aves a temperatura ambiente ni sobre la mesada de la cocina. Descongele los alimentos en el refrigerador.
- ⚠ No coloque nunca alimentos cocinados en el mismo recipiente en la que haya colocado alimentos crudos.
- ⚠ Lave con agua y jabón todos los recipientes y utensilios de cocina que hayan estado en contacto con carnes o pescados crudos y enjuáguelos.



Monomarco

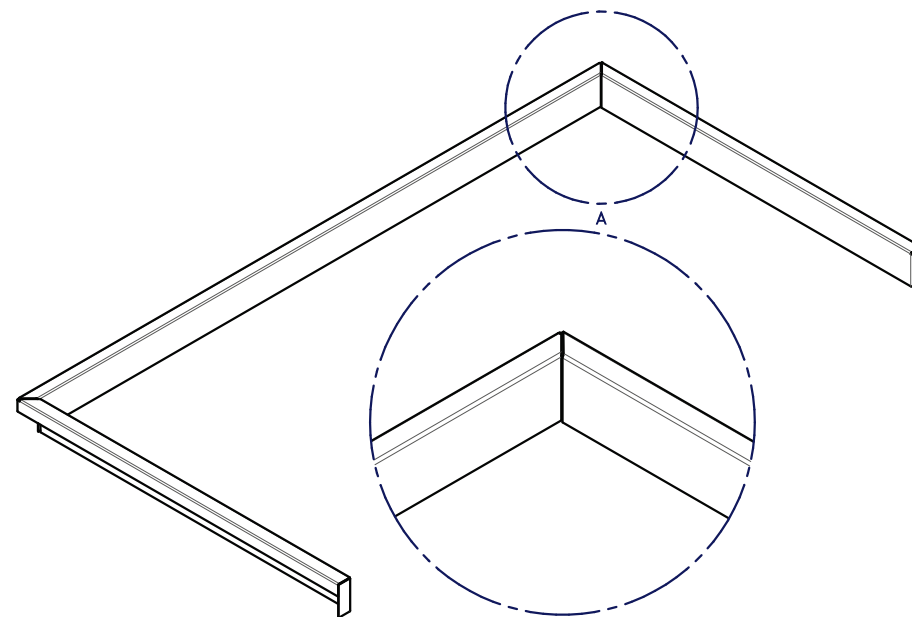
- Ubicarlos en la zona resaltada



El monomarco se coloca al finalizar el armado de toda la parrilla. El mismo protege los laterales de la parrilla de daños por quemaduras, agrupando el fuego hacia el centro de la parrilla.



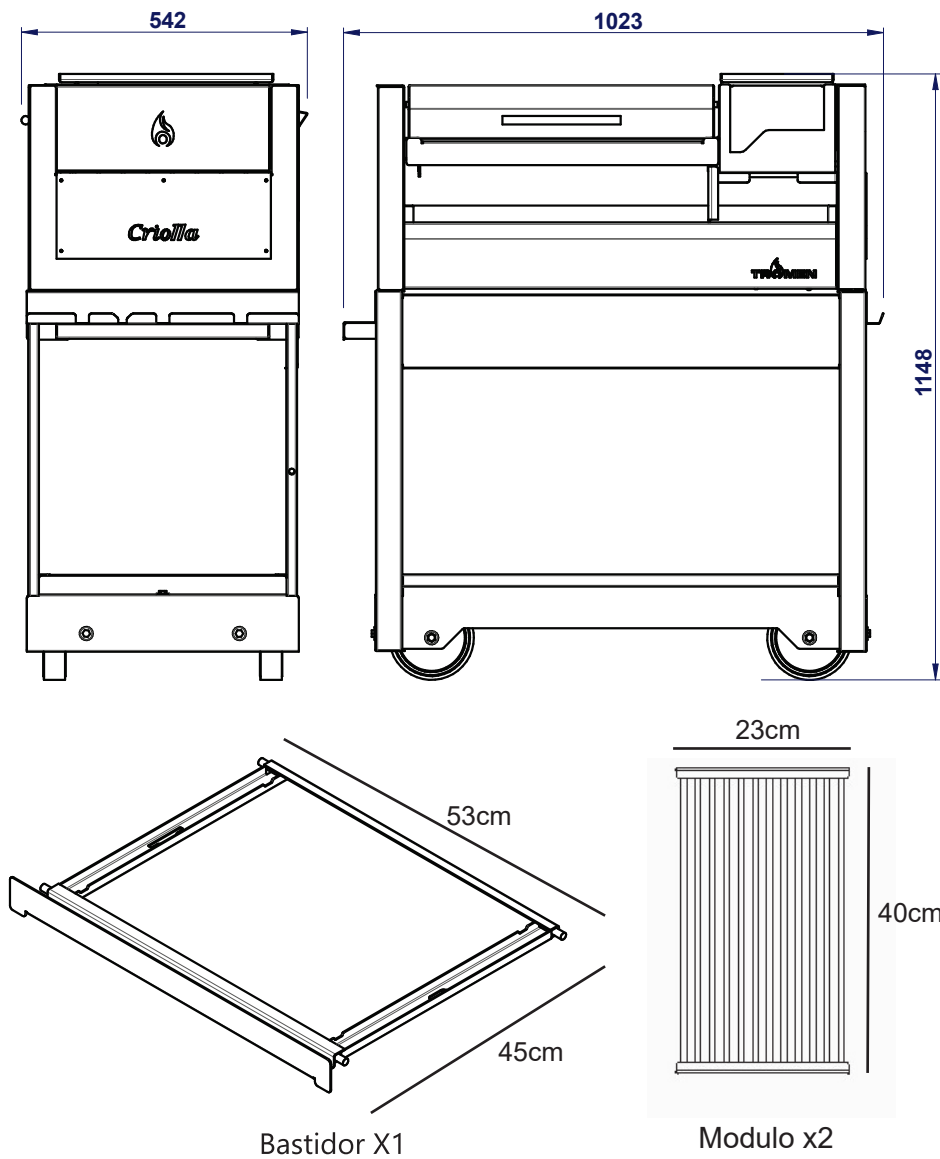
El monomarco se debe plegar en dos partes siguiendo el contorno de los ladrillos.



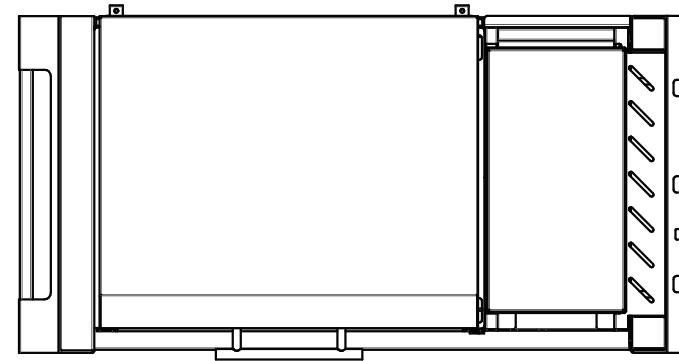
DETALLE A

El plegado es fácil y rápido, esta indicado por el mismo diseño. Permite al Cocinero cuidar los límites de la parrilla.

Al instalar y utilizar su parrilla TROMEN® CRIOLLA tenga en cuenta las siguientes dimensiones.



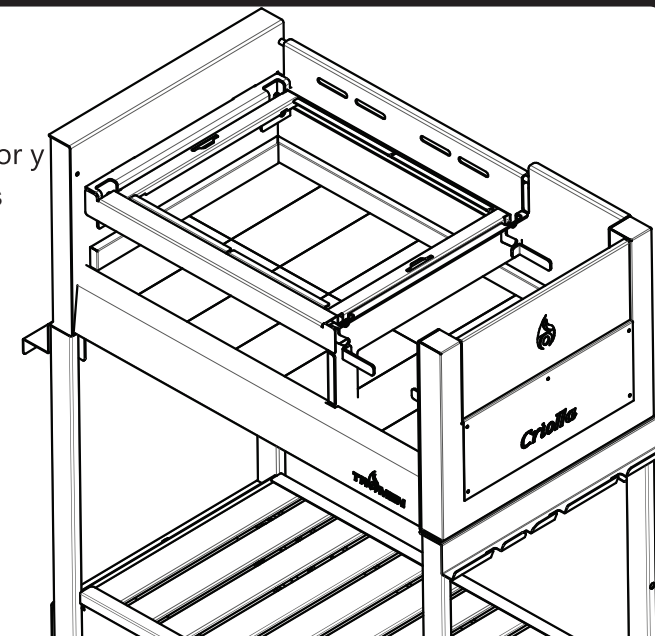
La parrilla cuenta sobre sus lateales con un porta utensilio del lado derecho y de una manija de traslado del lado izquierdo.



El fogonero posee una posibilidad de ensamble.

Fig 2: Coloque primero los ladrillos del piso
En segundo lugar el bastidor y luego monte los 2 Modulos dentro del bastidor.

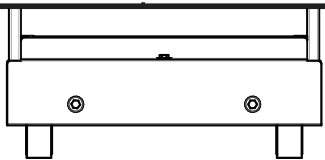
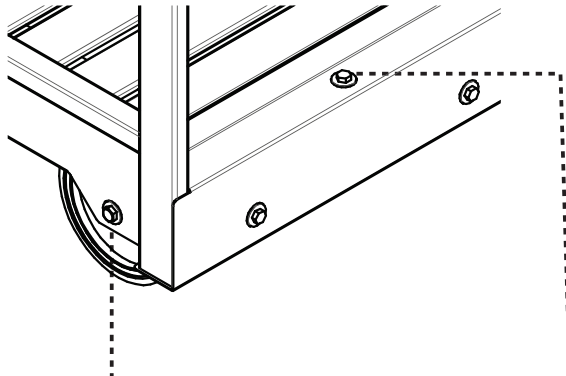
ATENCIÓN:
NO HACER FUEGO
SOBRE LA PARRILLA.



ENSAMBLE

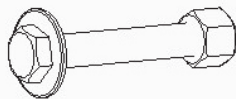
Siga las siguientes instrucciones para armar su parrilla TROMEN® CRIOLLA .

Fig 1 : Coloque los laterales sobre la tarima de madera y fije la misma con los tornillos para madera, provistos. Luego coloque la espalda metálica y fije los bulones , con sus arandelas correspondientes, a las tuercas remachadas ubicadas en la base .



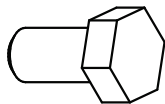
Colocar 3 Torn.Hex.
W5/16-5/8"
Por lado

Torn. Hex 3/8"x2.1/2" Cant.:4
Tuerca. Hex 3/8" Cant.:4
Arandela Plana 3/8" Cant.:4



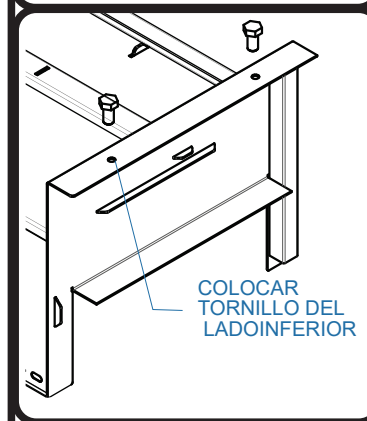
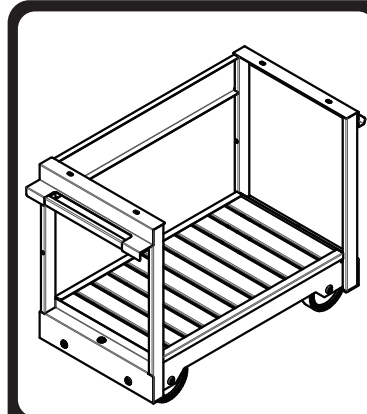
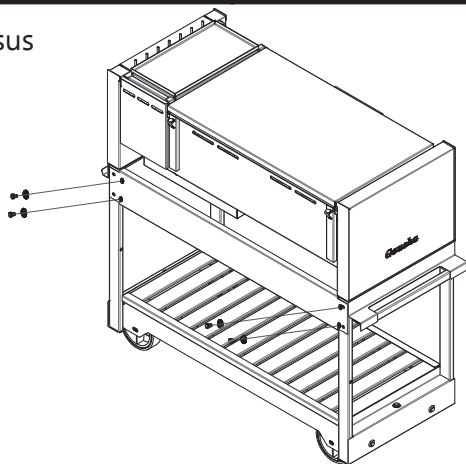
Colocar en ruedas

Torn. Hex5/16"x5/8"
y Arandela 5/16"
Cant.:6



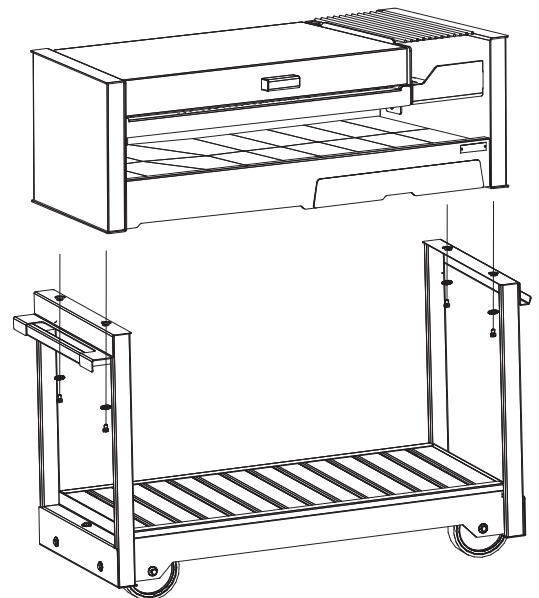
Armado de Base

Coloque la tienda y fije los bulones, con sus arandelas correspondientes, a las tuercas remachadas ubicadas en los laterales.



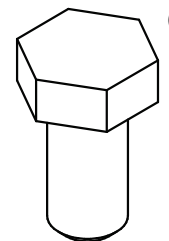
COLOCAR
TORNILLO DEL
LADO INFERIOR

Fig 3 : Coloque el cuerpo de la parrilla sobre la base previamente armada y fije los bulones , con sus arandelas correspondientes, a las tuercas remachadas ubicadas en la base .



Al colocar el cuerpo parrilla verificar (mirando dentro) el posicionado sobre los agujeros de la estructura coincidan para que pase el tornillo.

Torn. Hex5/16"x5/8"
y arandela



Cant.:4