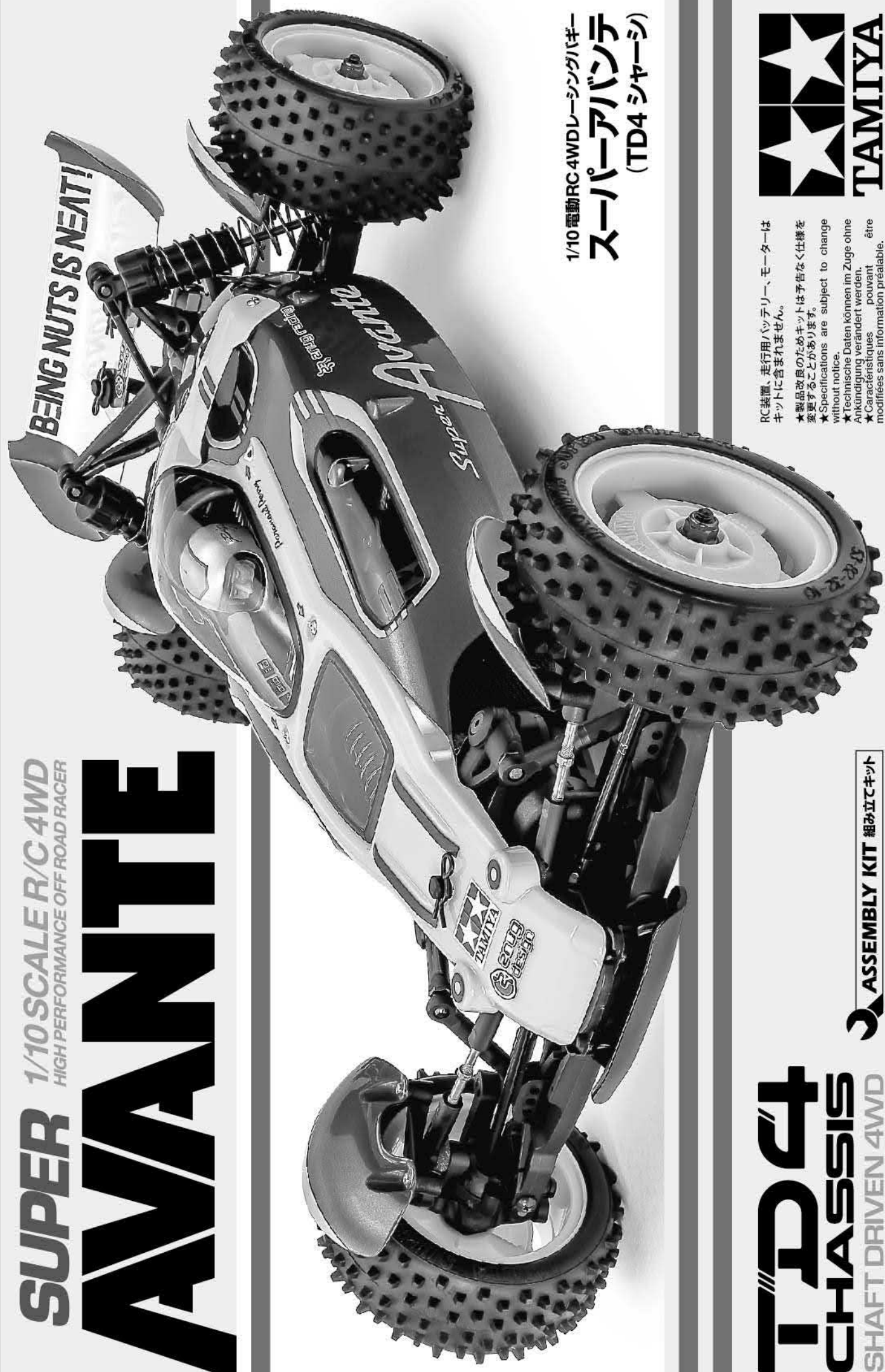


SUPER 1/10 SCALER/C 4WD HIGH PERFORMANCE OFF ROAD RACER AVANTE



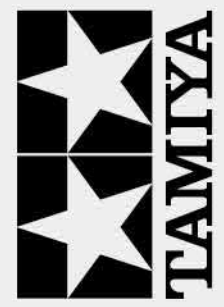
BEING NUTS IS NEAT!

1/10 電動RC 4WDレーシングバギー
スーパーアバンテ
(TD4 シャーシ)

TD4 CHASSIS SHAFT DRIVEN 4WD

ASSEMBLY KIT 組み立てキット

- RC装置、走行用バッテリー、モーターはキットに含まれません。
- ★製品改良のためキットは予告なく仕様を変更することがあります。
- ★Specifications are subject to change without notice.
- ★Technische Daten können im Zuge ohne Ankündigung verändert werden.
- ★Caractéristiques pouvant être modifiées sans information préalable.



SUPER AVANTE

●小学生や組み立てにできない方は、
模型にくわしい方にお手伝いをお願いしてください。

組み立てる前に用意する物
ITEMS REQUIRED
ERFORDERLICHES ZUBEHÖR
OUTILLAGE NECESSAIRE

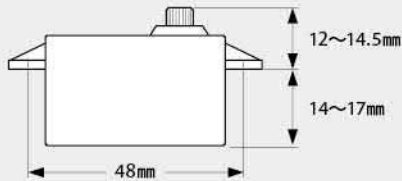
《ラジオコントロールメカ》

このRCカーには、2チャンネルプロポ、小型受信機、小型ESC（スピードコントローラー）、ロープロファイルサーボをご使用ください。他社製品を使用した場合、それによって生じた不具合につきましては保証いたしかねますのでご了承ください。
★取り扱いについては、それぞれの説明書をご覧ください。

《走行用モーター、バッテリー・充電器》

★キットにはモーターは含まれていません。
走行用モーター、タミヤ走行用バッテリーと専用充電器をご用意ください。

《搭載できるサーボの大きさ》 ★ロープロファイルサーボ
Suitable servo size ★Low-profile servo
Größe der Servos ★Flaches Servo
Dimensions max des servos ★Servo extra-plat



★標準型サーボは搭載できません。
★Standard size servos can not be used.
★Standardservos können nicht verwendet werden.
★Des servos de taille standard ne peuvent pas être utilisés.

RADIO CONTROL UNIT

Standard 2-channel R/C unit plus brushless electronic speed controller is suggested for this model (combination of small size receiver, electronic speed controller and low-profile servo is recommended).

★Read and follow instructions supplied with R/C unit.

MOTOR / POWER SOURCE

★This kit does not include a motor.
Purchase separately sold motor, Tamiya battery pack and compatible charger.

FERNSTEUER-EINHEIT

Für dieses Modell wird eine übliche RC-Einheit mit einem elektronischen Fahrregler für Brushlessmotoren vorgeschlagen (eine Kombination eines kleinen Empfängers mit elektronischem Fahrregler und ein flaches Servo wird empfohlen).

★Lesen und befolgen Sie die der RC-Einheit beiliegende Anleitung.

MOTOR / STROMQUELLE

★Dieser Baukasten enthält keinen Motor.
Motor, Tamiya Akkupack und Geeignetes Ladegerät separat erhältlich.

ENSEMBLE DE RADIOCOMMANDE

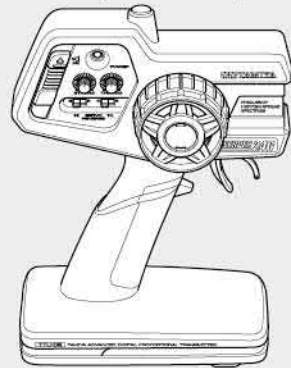
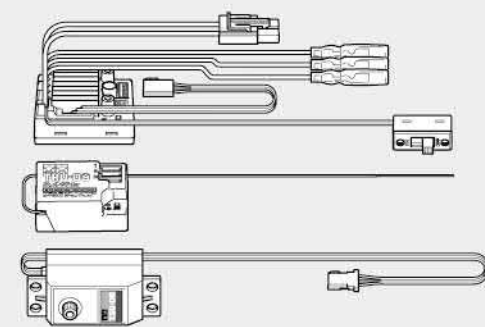
Pour piloter ce modèle, nous vous suggérons d'employer un ensemble de radiocommande 2 voies standard avec variateur de vitesse électronique brushless (récepteur et variateur de taille mini et un servo extra-plat sont recommandés).

★Lire et suivre les instructions fournies avec l'ensemble R/C.

MOTEUR / BATTERIE DE PROPULSION

★Ce kit n'inclut pas le moteur.
Se procurer séparément un moteur, pack d'accus Tamiya et chargeur compatible.

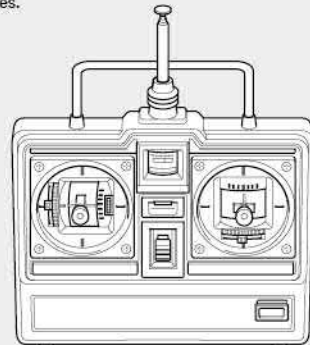
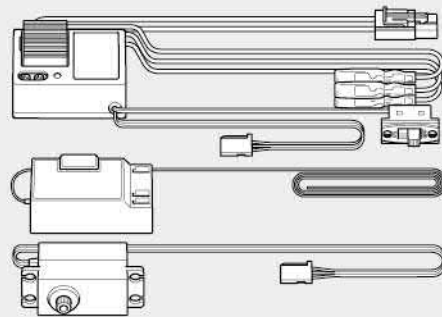
推奨RCメカ：2.4G プロポ / ESC / ロープロファイルサーボ
2.4GHz R/C SYSTEM w/BRUSHLESS ESC & LOW-PROFILE SERVO (RECOMMENDED)
2.4GHz R/C SYSTEM mit FAHRREGLER FÜR BRUSHLESSMOTOREN & FLACHES SERVO (EMPFOHLEN)
ENSEMBLE RC 2.4GHz avec VARIATEUR BRUSHLESS et SERVO TAILLE BASSE (RECOMMANDE)
(※ESCはエレクトロニック スピード コントローラーの略です。)



★小型サイズのESC、受信機をお勧めします。
★Small size ESC and receiver are recommended.
★Fahrregler und Empfänger kleiner Größe werden empfohlen.
★Récepteur et variateur électronique de petite taille recommandés.

ESC付き2チャンネルプロポ

2-channel R/C unit with electronic speed controller
2-Kanal RC-Einheit mit elektronischem Fahrregler
Ensemble R/C 2 voies avec variateur électronique



タミヤ走行用バッテリー
Tamiya battery pack
Tamiya Akkupack
Pack d'accus
Tamiya

専用充電器
Compatible charger
Geeignetes Ladegerät
Chargeur compatible

モーター
Motor
Moteur



《使用する塗料》 TAMIYA PAINT COLORS / TAMIYA-FARBEN / PEINTURES TAMIYA

下記のポリカーボネート塗料、プラスチック用塗料を用意してください。
タミヤからはスプレー塗料、筆塗り塗料のほか各種塗装用品が発売されています。

《ポリカーボネート用タミヤカラー》 TAMIYA POLYCARBONATE PAINTS

- PS-5 ●ブラック / Black / Schwarz / Noir
- PS-6 ●イエロー / Yellow / Gelb / Jaune
- PS-16 ●メタリックブルー / Metallic blue / Blau-Metallic / Bleu métallisé

《プラスチック用タミヤカラー》 TAMIYA PLASTIC PAINTS

- TS-17 ●アルミシルバ / Gloss aluminum / Alu-Silber / Aluminium brillant
- X-18 ●セミグロスブラック / Semi-gloss black / Seidenglanz Schwarz / Noir satiné
- XF-7 ●フラットレッド / Flat red / Matt Rot / Rouge mat
- XF-15 ●フラットフレッシュ / Flat flesh / Fleischfarben Matt / Chair mate



《用意する工具》

RECOMMENDED TOOLS
BENÖTIGTE WERKZEUGE
OUTILLAGE

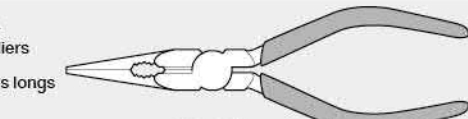
六角レンチ (2mm)
Hex wrench (2mm)
Imbusschlüssel (2mm)
Clé Allen (2mm)

+ドライバー (小)
+ Screwdriver (small)
+ Schraubenzieher (klein)
Tournevis + (petit)

ピンバイス (2mm, 6mm)
Pin vise
Schraubstock
Outil à percer

ピンセット
Tweezers
Pinzette
Précettes

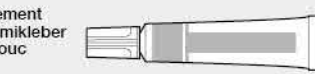
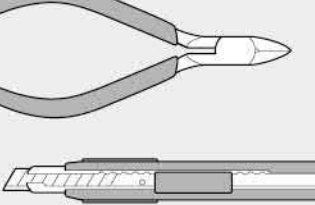
ラジオペンチ
Long nose pliers
Flachzange
Pincès à becs longs



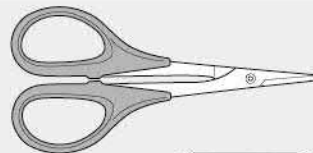
ニッパー
Side cutters
Seitenschneider
Pincès coupantes

クラフトナイフ
Modeling knife
Modellbaumesser
Couteau de modéliste

合成ゴム系接着剤
Synthetic rubber cement
Synthetischer Gummikleber
Colle pour caoutchouc
synthétique



はさみ
Scissors
Schere
Ciseaux



瞬間接着剤
(タイヤ用)
CA Cement
(for Rubber Tires)
CA-Kleber
(Für Gummireifen)
Colle cyanoacrylate (pour pneus caoutchouc)



★この他に、ヤスリ、ウエス、ノギス、Eリングセッター、セロファンテープがあると便利です。
★A file, soft cloth, cellophane tape, caliper and E-ring tool will also assist in construction.
★Beim Zusammenbau können eine Feile, ein weiches Tuch, Tesafilm, ein Meßschieber und ein E-Ring-Abzieher hilfreich sein.
★Une lime, un chiffon, un pied à coulisse, un outil à circlip et du ruban adhésif seront également utiles.



●組み立てる前に説明図を必ずお読みください。また、保護者の方もお読みください。



●小さなお子様のいる場所での工作はおやめください。小さな部品やビニール袋を口に入れたりする危険があります。



●小学生やうまく組み立てられない方は、保護者の方やRCカーに詳しい方にお手伝いをお願いしてください。



●工具で固い物を切らないでください。刃が折れるなどの危険があります。



●色を塗る時や、接着剤を使う場合は必ず窓を開けて換気に注意してください。



●組み立てる時はまわりに注意してください。また、工具を振り回すようなことはやめてください。

CAUTION

- Read carefully and fully understand the instructions before commencing assembly. A supervising adult should also read the instructions if a child assembles the model.
- When assembling this kit, tools including knives are used. Extra care should be taken to avoid personal injury.
- Read and follow the instructions supplied with paints and/or cement, if used (not included in kit).
- Keep out of reach of small children. Children must not be allowed to put any parts in their mouths or pull vinyl bags over their heads.

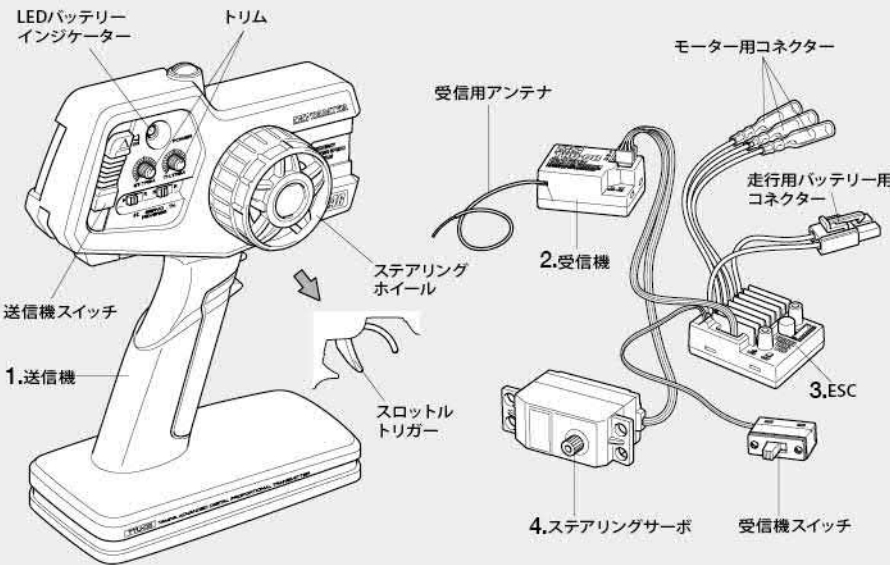
VORSICHT

- Bevor Sie mit dem Zusammenbau beginnen, sollten Sie alle Anweisungen gelesen und verstanden haben. Falls ein Kind das Modell zusammenbaut, sollte ein beaufsichtigender Erwachsener die Bauanleitung ebenfalls gelesen haben.
- Beim Zusammenbau dieses Bausatzes werden Werkzeuge einschließlich Messer verwendet. Zur Vermeidung von Verletzungen ist besondere Vorsicht angebracht.
- Wenn Sie Farben und/oder Kleber verwenden (nicht im Bausatz enthalten), beachten und befolgen Sie die dort beiliegenden Anweisungen.
- Bausatz von kleinen Kindern fernhalten. Kindern darf keine Möglichkeit gegeben werden, irgendwelche Teile in den Mund zu nehmen oder sich Plastiktüten über den Kopf zu ziehen.

PRECAUTIONS

- Bien lire et assimiler les instructions avant de commencer l'assemblage. La construction du modèle par un enfant doit s'effectuer sous la surveillance d'un adulte.
- L'assemblage de ce kit requiert de l'outillage, en particulier des couteaux de modélisme. Manier les outils avec précaution pour éviter toute blessure.
- Lire et suivre les instructions d'utilisation des peintures et ou de la colle, si utilisées (non incluses dans le kit).
- Garder hors de portée des enfants en bas âge. Ne pas laisser les enfants mettre en bouche ou sucer les pièces, ou passer un sachet vinyl sur la tête.

《タミヤ・ファインスペック 2.4G プロポ / ESC (スピードコントローラー) 付き》 TAMIYA FINESPEC 2.4G R/C SYSTEM (WITH ELECTRONIC SPEED CONTROLLER)



《2チャンネルプロポの名称》

- 送信機=コントロールボックスとなるもので、ステアリング、スロットルの操作を電波信号に変えて発信します。
●ステアリングホイール、スロットルトリガー=ステアリングホイールでステアリングサーボを、スロットルトリガーでESC (スピードコントローラー) をコントロールします。
- 受信機=送信機からの電波を受け、それをESC (スピードコントローラー) やサーボにつたえます。
- ESC (スピードコントローラー)=受信機が受けた電波信号を電気的な信号に変え、車のスピードをコントロールします。
- ステアリングサーボ=受信機が受けた電波信号を機械的な動きに変え、ハンドルを切ります。

COMPOSITION OF 2-CHANNEL R/C UNIT

- Transmitter: Serves as control box. Steering wheel/stick and throttle trigger/stick movements are transformed into radio signals which are transmitted through the antenna.
●Wheel & Trigger: Moves servos, which steer car and adjust throttle.
- Receiver: Accepts signals from the transmitter and converts them into pulses that operate the model's servo and speed controller.
- Electronic speed controller: Accepts signals received from the receiver and controls the current going to the motor.
- Steering servo: Transforms signals received from the receiver into mechanical movements.

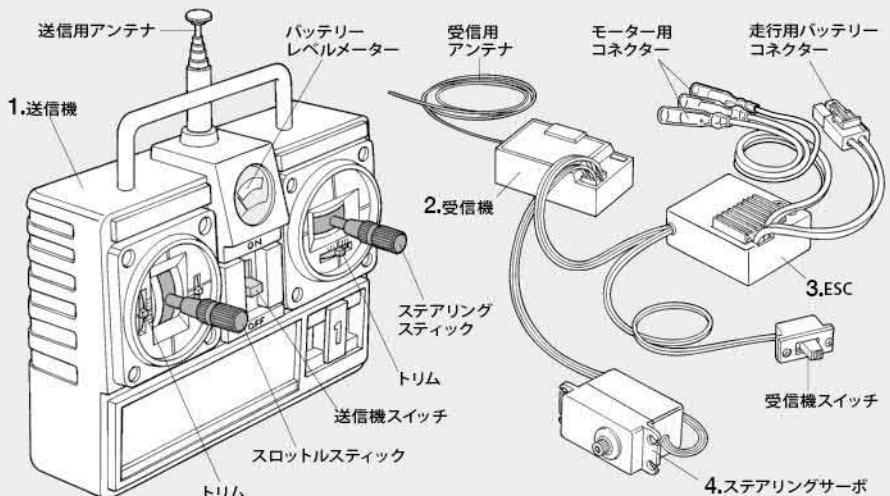
ZUSAMMENSTELLUNG DER 2-KANAL RC-EINHEIT

- Sender: Dient als Steuergerät. Lenkrad/-knüppel- und Gaszuggriff/-knüppelbewegungen werden in Funksignale umgewandelt und über die Antenne ausgesendet.
●Lenkrad und Gaszuggriff: Setzt die Servos in Bewegung, welche das Auto lenken und Gas geben.
- Empfänger: Der Empfänger nimmt die Signale des Senders auf und wandelt sie in Steuerimpulse für das Lenkservo und den Fahrregler um.
- Elektronischer Fahrregler: Erhält Steuersignale vom Empfänger und regelt den zum Motor fließenden Strom.
- Lenkservo: Wandelt die vom Empfänger kommenden Lenksignale in mechanische Bewegung um.

COMPOSITION D'UN ENSEMBLE R/C 2 VOIES

- Émetteur: sert de boîtier de commande. Les actions sur le manche de direction/volant ou sur le manche de gaz/gâchette sont converties en signaux radio transmis par le biais de l'antenne.
●Volant/Gâchette: permettent de contrôler respectivement la direction et le régime moteur du modèle.
- Récepteur: capte les signaux de l'émetteur, les convertit en impulsions et contrôle les mouvements du(des) servo(s) et le variateur électronique de vitesse.
- Variateur électronique de vitesse: reçoit un signal du récepteur et régule la quantité de courant alimentant le moteur.
- Servo de direction: convertit les signaux émanant du récepteur en mouvements mécaniques.

《スティックタイプ送信機》STICK TYPE TRANSMITTER





★組み立てに入る前に説明図を最後までよく見て、全体の流れをつかんでください。
 ★お買い求めの際、また組み立ての前には必ず内容をお確かめください。万一不良部品、不足部品などありました場合には、お買い求めの販売店にご相談ください。
 ★小さなビス、ナット類が多く、よく似た形の部品もあります。図をよく見てゆっくり確実に組んでください。金具部品は少し多目に入っています。予備として使ってください。
 このマークはグリスを塗る部分に指示しました。必ず、グリスアップして、組みこんでください。

★Study the instructions thoroughly before assembly.
 ★There are many small screws, nuts and similar parts. Assemble them carefully referring to the drawings. To prevent trouble and finish the model with good performance, it is necessary to assemble each step exactly as shown.
 Apply grease to the places shown by this mark.
 Apply grease first, then assemble.

★Vor Baubeginn die Bauanleitung genau durchlesen.
 ★Viele kleine Schrauben und Muttern etc. müssen genau der Anleitung nach eingebaut werden. Exaktes Bauen bringt ein gutes Modell mit bester Leistung.
 Stellen mit diesem Zeichen erst fetten, dann zusammenbauen.

★Assimilez les instructions parfaitement avant l'assemblage.
 ★Il y a beaucoup de petites vis, d'écrous et de pièces similaires. Les assembler soigneusement en se référant aux dessins. Pour éviter les erreurs suivre les stades du montage dans l'ordre indiqué.
 Graisser les endroits indiqués par ce symbole.
 Graisser d'abord, assembler ensuite.

※の部品はキットには含まれていません。
 Parts marked ※ are not in kit.
 Teile mit ※ sind im Bausatz nicht enthalten.
 Les pièces marquées ※ ne sont pas incluses dans le kit.

A **1~5**
 袋詰Aを使用します
 BAG A / BEUTEL A / SACHET A

1

MA6 x2
 3×10mm六角皿ビス
 Screw
 Schraube
 Vis

MA21 x2
 5mmビロボール
 Ball connector
 Kugelkopf
 Connecteur à rotule

2

MA3 x4
 3×6mm六角丸ビス
 Screw
 Schraube
 Vis

MA11 x2
 2.5mmEリング
 E-ring
 E-Ring
 Circlip

MA12 x1
 3mmOリング(黒)
 O-ring (black)
 O-Ring (schwarz)
 Joint torique (noir)

MA13 x3
 1050ベアリング
 Ball bearing
 Kugellager
 Roulement à billes

MA14 x1
 950ベアリング
 Ball bearing
 Kugellager
 Roulement à billes

MA15 x2
 840ベアリング
 Ball bearing
 Kugellager
 Roulement à billes

MA16 x6
 5×0.1mmシム
 Shim
 Scheibe
 Cale

MA18 x2
 2×9.8mmシャフト
 Shaft
 Achse
 Axe

MA19 x1
 2×9mmシャフト
 Shaft
 Achse
 Axe

MA20 x1
 2×8mmシャフト
 Shaft
 Achse
 Axe

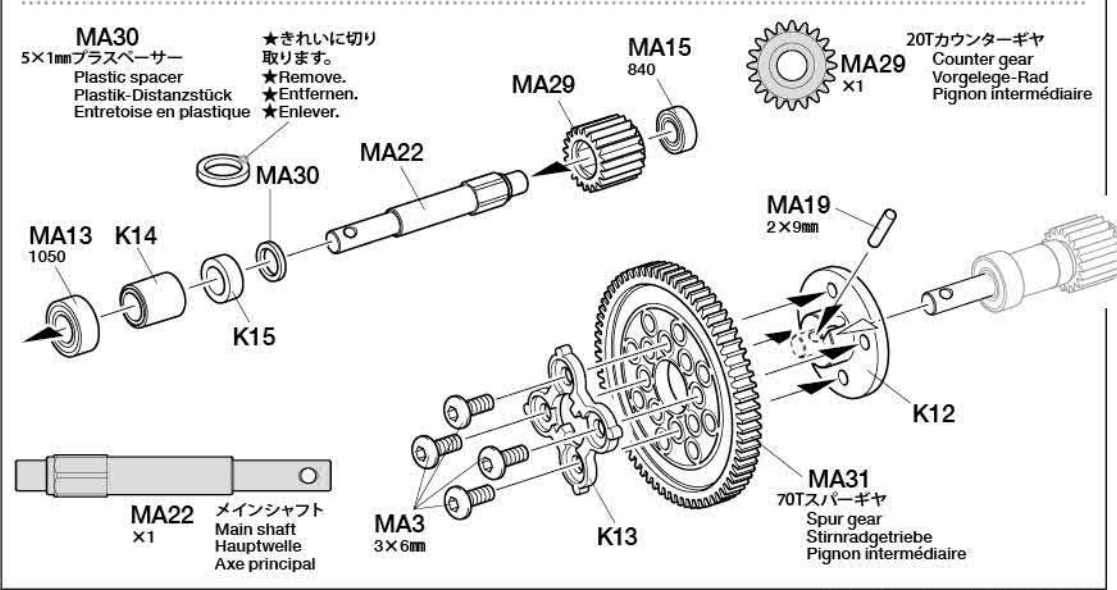
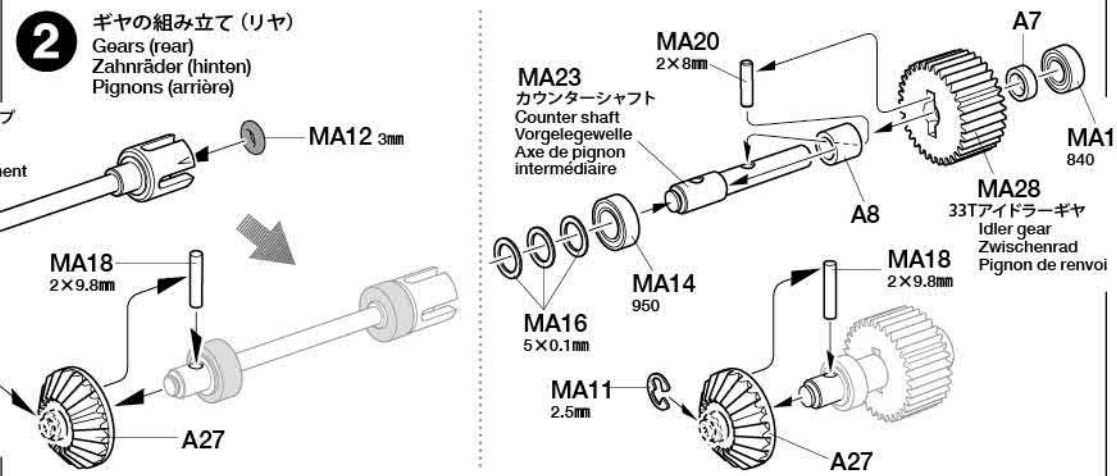
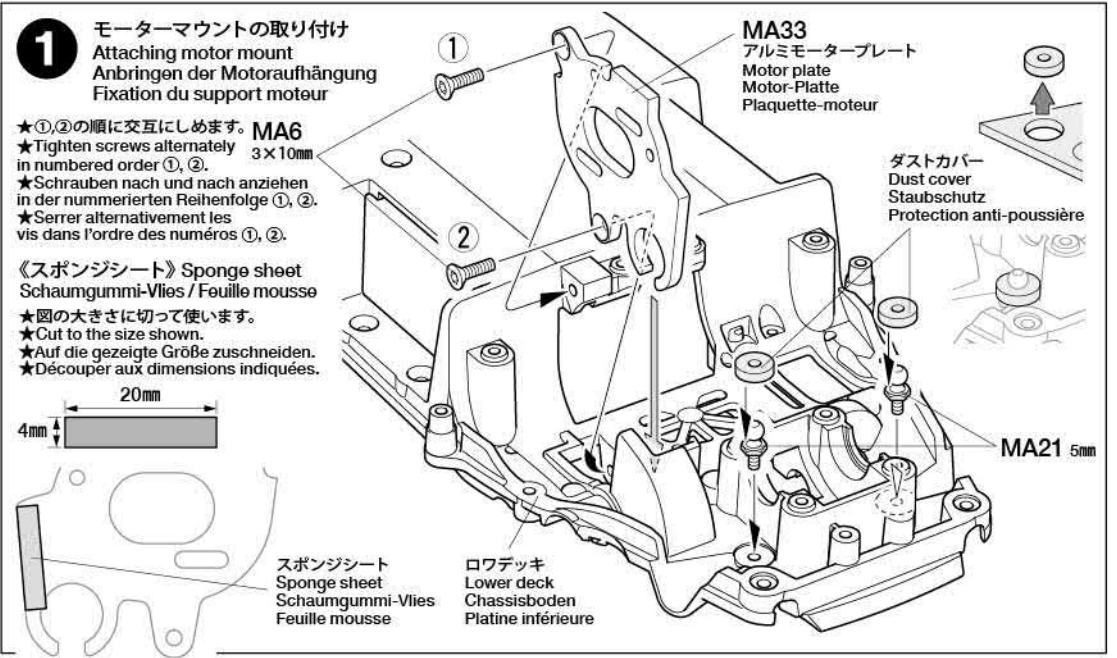
MA22 x1
 メインシャフト
 Main shaft
 Hauptwelle
 Axe principale

MA23 x1
 カウンターシャフト
 Counter shaft
 Vorgelegewelle
 Axe de pignon intermédiaire

MA29 x1
 20Tカウンターギヤ
 Counter gear
 Vorgelege-Rad
 Pignon intermédiaire

MA31 x1
 70Tスパーギヤ
 Spur gear
 Stirnradgetriebe
 Pignon intermédiaire

MA3 x4
MA6 x2
MA11 x2
MA12 x1
MA13 x3
MA14 x1
MA15 x2
MA16 x6
MA18 x2
MA19 x1
MA20 x1
MA21 x2
MA22 x1
MA23 x1
MA28 x1
MA29 x1
MA30 x1
MA31 x1



3

2.6×8mmキャップスクリュー
Cap screw
Zylinderkopfschraube
Vis à tête cylindrique
MA5 ×11

3×5mm六角皿ビス
Screw
Schraube
Vis
MA8 ×1

3mmナット
Nut
Mutter
Ecrou
MA10 ×1

4

3×12mm六角丸ビス
Screw
Schraube
Vis
MA1 ×2

3×8mm六角丸ビス
Screw
Schraube
Vis
MA2 ×4

3×10mm六角皿ビス
Screw
Schraube
Vis
MA6 ×2

3×8mm六角皿ビス
Screw
Schraube
Vis
MA7 ×2

3×3mmイモネジ
Grub screw
Madenschraube
Vis pointeau
MA9 ×2

5mmビローボール
Ball connector
Kugelkopf
Connecteur à rotule
MA21 ×2



このマークは合成ゴム系接着剤で接着する部品に指示しました。接着面を確認して、接着してください。

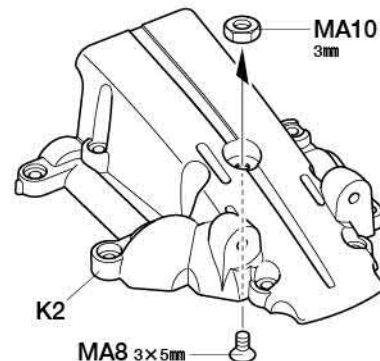
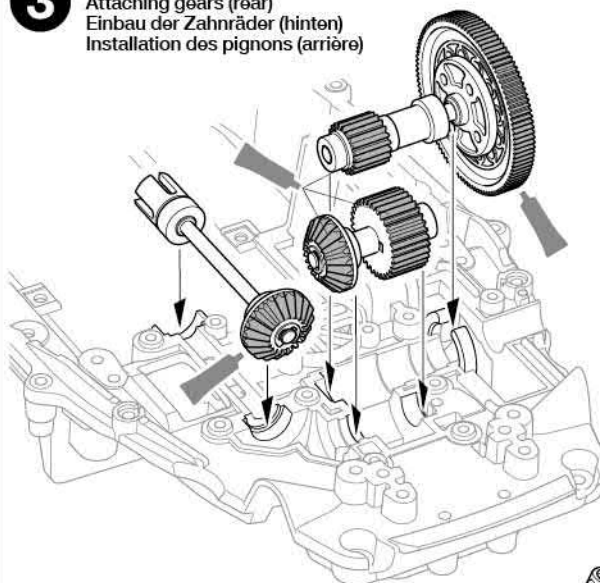
Apply synthetic rubber cement to the places shown by this mark.

An Stellen mit dieser Markierung synthetischen Gummikleber auftragen.

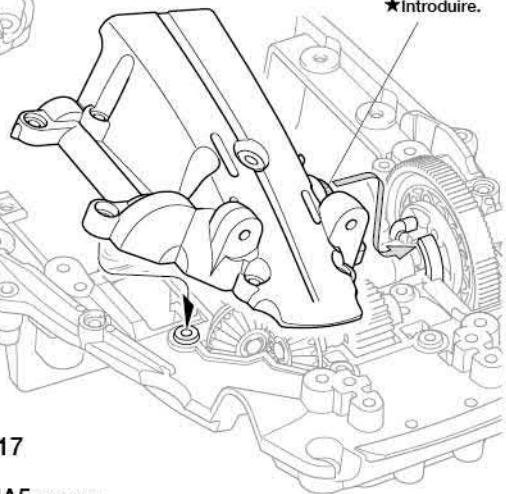
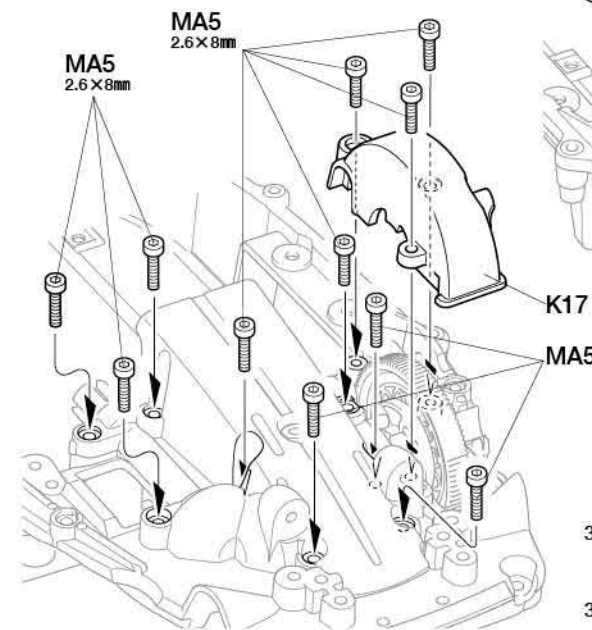
Utiliser de la colle pour caoutchouc synthétique aux endroits indiqués par ce symbole.

3

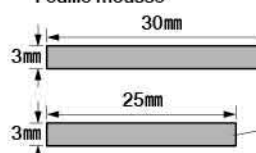
ギヤの取り付け (リヤ)
Attaching gears (rear)
Einbau der Zahnräder (hinten)
Installation des pignons (arrière)



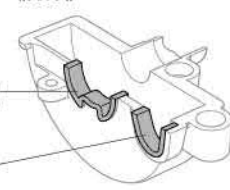
★押し込みます。
★Push in.
★Eindrücken.
★Introduire.



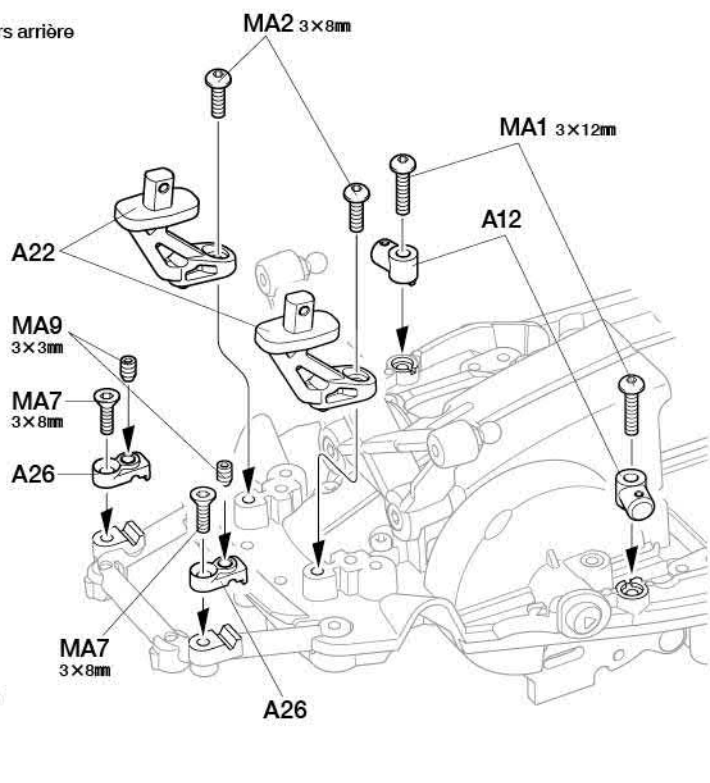
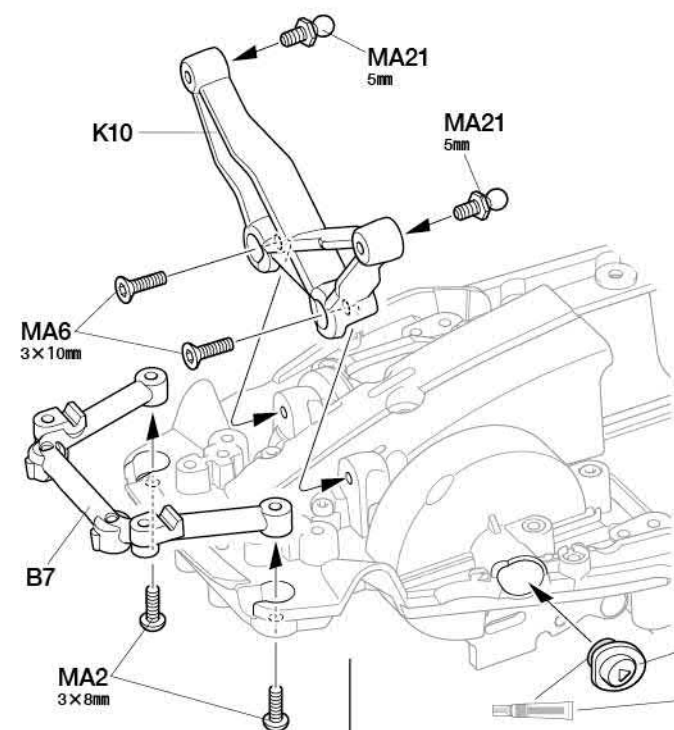
《スポンジシート》
Sponge sheet
Schaumgummi-Vlies
Feuille mousse



《K17》

**4**

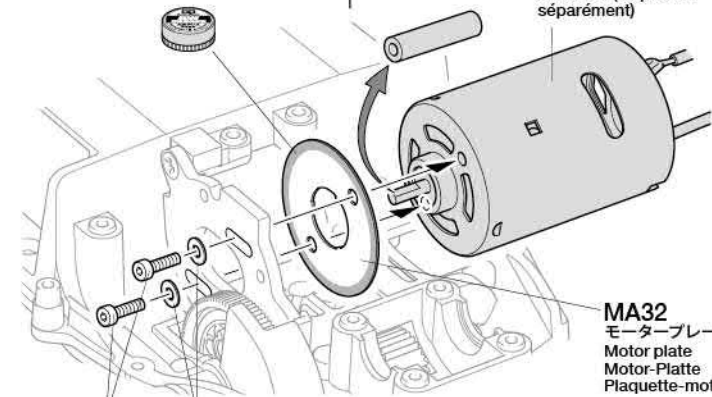
リヤダンパーステーの取り付け
Attaching rear damper stay
Hintere Dämpferstrebe-Einbau
Fixation du support d'amortisseurs arrière



5

MA4 3×8mmキャップスクリュー
Cap screw
Zylinderkopfschraube
Vis à tête cylindrique
x2

MA17 3×0.7mmスペーサー
Spacer
Distanzring
Entretoise
x2



MA4 3×8mm
MA17 3×0.7mm

★ギヤが軽くまわるようにすきまを調節してモーターを固定してください。
★Allow clearance for gears to run smoothly.
★Den Zahnradern genügend Spiel für zügigen Lauf geben.
★Ajuster l'espace pour permettre la libre rotation des pignons.

5

モーターの取り付け
Attaching motor
Motor-Einbau
Fixation du moteur

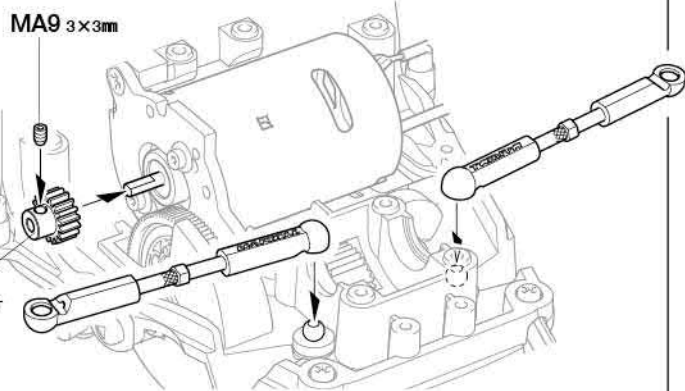
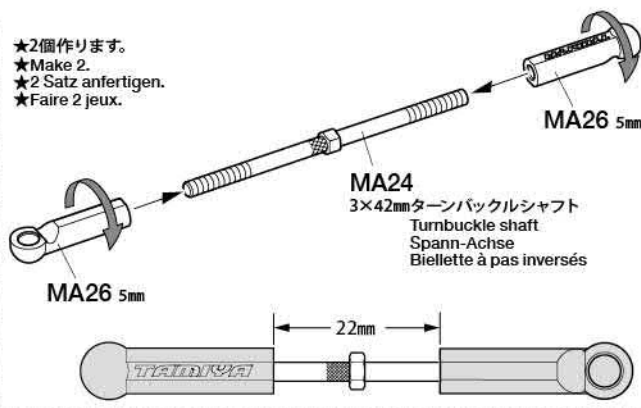
MA9 3×3mmイモネジ
Grub screw
Madenschraube
Vis pointeau
x1

※モーター (別売)
※Motor (available separately)
※Motor (separat erhältlich)
※Moteur (disponible séparément)

MA26 5mmアジャスター-L
Adjuster
Einstellstück
Chape à rotule
x4

MA27 17Tピニオンギヤ
Pinion gear
Motorritzel
Pignon moteur
x1

★2個作ります。
★Make 2.
★2 Satz anfertigen.
★Faire 2 jeux.



B

6~12

袋詰Bを使用します
BAG B / BEUTEL B / SACHET B

6

MB5 スラストプレート
Thrust washer
Druckscheibe
Rondelle de butée
x2

MB6 1510ベアリング
Ball bearing
Kugellager
Roulement à billes
x2

MB7 850ベアリング
Ball bearing
Kugellager
Roulement à billes
x2

MB8 5×0.5mmスペーサー
Spacer
Distanzring
Entretoise
x1

MB9 10×0.2mmシム
Shim
Scheibe
Cate
x4

MB10 ウレタンブッシュ
Urethane bushing
Urethan-Hülse
Bague polyuréthane
x4

MB11 3/32インチスチールボール
Steel ball (3/32 inch)
Stahlkugel (3/32 inch)
Bille en acier (2,4mm)
x12

MB12 1/16インチスチールボール
Steel ball (1/16 inch)
Stahlkugel (1/16 inch)
Bille en acier (1,6mm)
x8

MB13 デフスプリング
Diff spring
Differentialfeder
Ressort de diff
x1

MB14 デフスクリュー
Diff screw
Diff.-Schraube
Vis de diff.
x1

6

リヤボールデフの組み立て
Differential gear (rear)
Differentialgetriebe (hinten)
Différentiel (arrière)

MB20 デフジョイント (L)
Diff joint (long)
Differential-Gelenk
(lang)
Accouplement de
différentiel (long)

MB18 デフプレート
Diff plate
Differentialplatte
Plaque de diff

MB19 デフギヤ
Differential gear
Differentialgetriebe
Différentiel

MB21 デフジョイント (S)
Diff joint (short)
Differential-Gelenk
(court)
Accouplement de
différentiel (court)

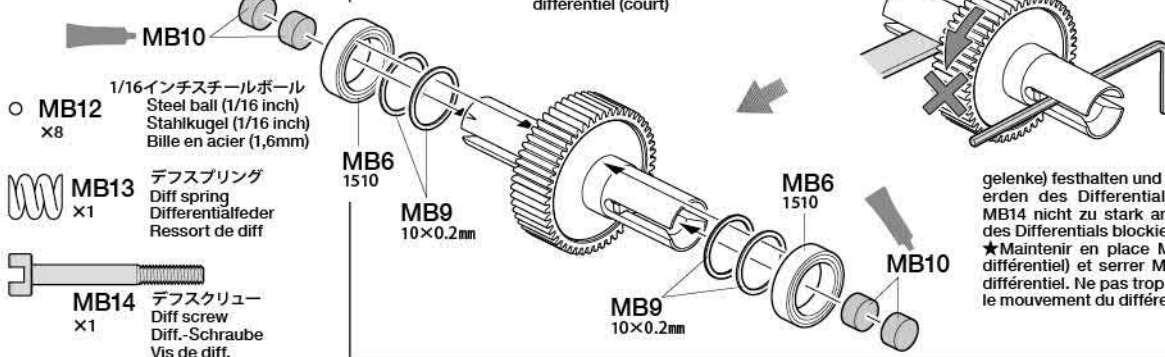
★ボールデフの組み立てにはボールデフグリスを使用します。
★Apply Ball Diff Grease to the differential during assembly.
★Differentialgetriebe während des Zusammenbaus mit Fett für Kugeldifferential einschmieren.
★Appliquer de la Graisse pour différentiel à billes sur le différentiel, avant assemblage.

★押ししながらMB14をしめます。
★Push down while screwing in MB14.
★Eindrücken während MB14 festgeschraubt wird.
★Appuyer tout en vissant MB14.

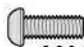


★一度密着させてから使います。
★Compress once, then attach.
★Einmal zusammendrücken und dann anbringen.
★Comprimer une fois, puis fixer.

★デフジョイント (S, L) を固定して、デフギヤがずばらなくなるまでMB14 (デフスクリュー) を調整しながらネジ込みます。ネジ込みすぎるとデフの効きが重くなるので注意してください。
★Hold MB20 and MB21 (Diff. joints) and tighten MB14 to prevent differential from coming loose. Be careful not to over-tighten MB14 as it will hinder movement of differential and may damage parts.

★MB20 and MB21 (Differentialgelenke) festhalten und MB14 festschrauben, um Lockerwerden des Differentials zu vermeiden. Darauf achten, MB14 nicht zu stark anzuziehen, da dies die Bewegung des Differentials blockiert und Teile beschädigen kann.
★Maintenir en place MB20 et MB21 (accouplement de différentiel) et serrer MB14 pour éviter le desserrage du différentiel. Ne pas trop serrer MB14 car elle peut entraver le mouvement du différentiel et endommager des pièces.

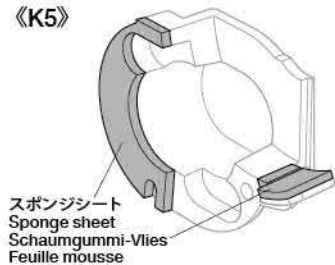


7

-  3×8mm六角丸ビス
Screw
Schraube
Vis
MA2 ×2
-  3×6mm六角丸ビス
Screw
Schraube
Vis
MA3 ×2
-  2×8mmタッピングビス
Tapping screw
Schneidschraube
Vis taraudeuse
MB4 ×2

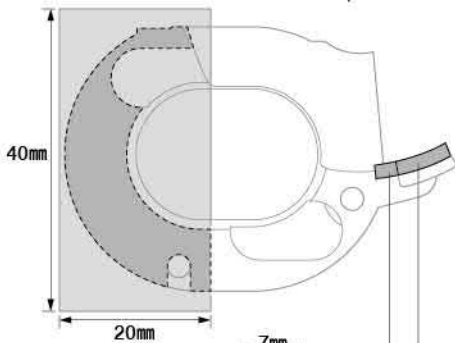
《スポンジシート》
Sponge sheet
Schaumgummi-Vlies
Feuille mousse

《K5》



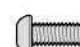

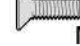
スポンジシート
Sponge sheet
Schaumgummi-Vlies
Feuille mousse

- ★指示のサイズで貼った後、余分な部分を切り取ります。
- ★Apply shown size sponge sheet and cut off excess portion.
- ★Den gezeigten Schaumstoffbogen verwenden und den Überstand abschneiden.
- ★Appliquer la feuille mousse de la taille montrée et découper l'excédent.





- ★図の大きさに切って使います。
- ★Cut to the size shown.
- ★Auf die gezeigte Größe zuschneiden.
- ★Découper aux dimensions indiquées.

8

-  3×10mm六角丸ビス
Screw
Schraube
Vis
MB1 ×4
-  3×8mm六角丸ビス
Screw
Schraube
Vis
MA2 ×2
-  3×8mm六角皿ビス
Screw
Schraube
Vis
MA7 ×2

9

-  5mmビロ-ボール
Ball connector
Kugelkopf
Connecteur à rotule
MA21 ×2
-  3×46mmシャフト
Shaft
Achse
Axe
MB16 ×2

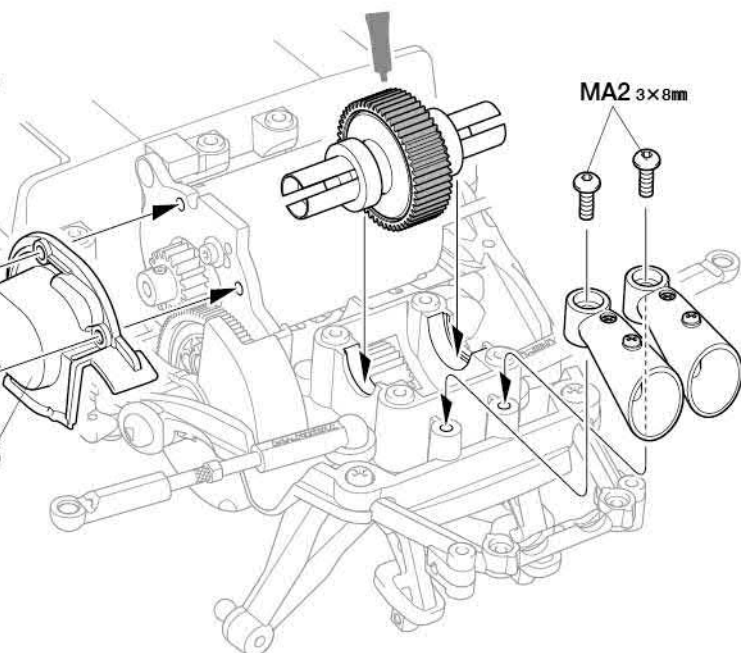
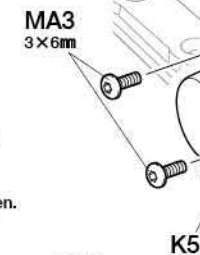
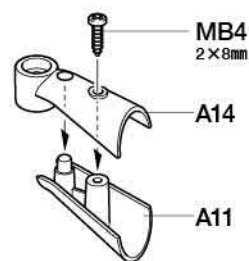
7

ボールデフの取り付け
Attaching ball differential
Einbau des Kugeldifferentials
Fixation du différentiel à billes

《マフラー》

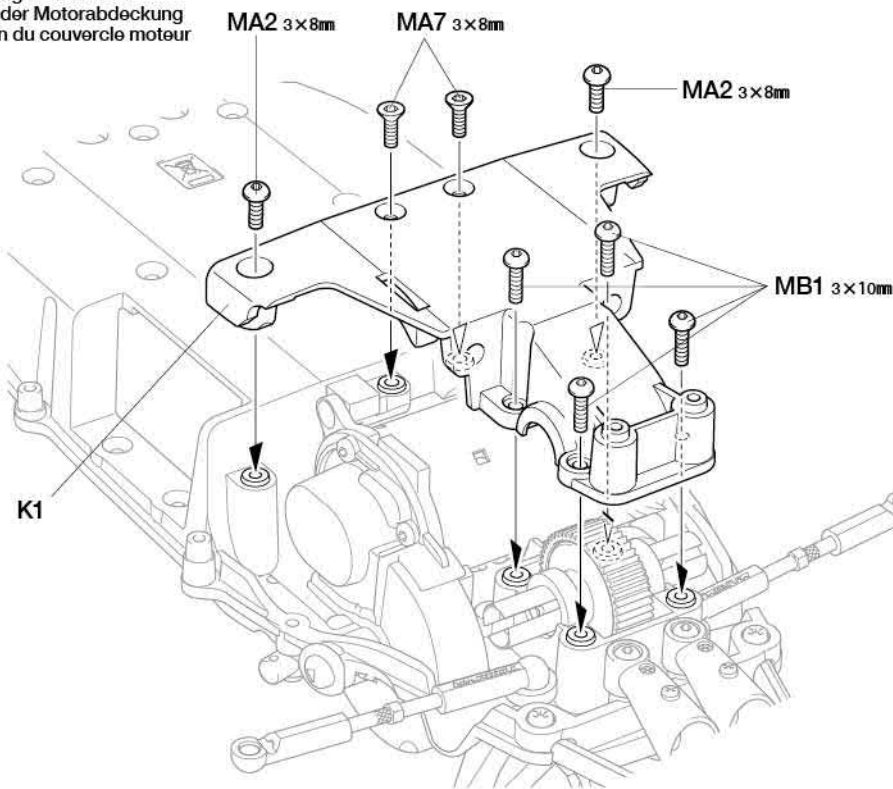
Mufflers
Auspuff
Echappements

- ★2個作ります。
- ★Make 2.
- ★2 Satz anfertigen.
- ★Faire 2 jeux.



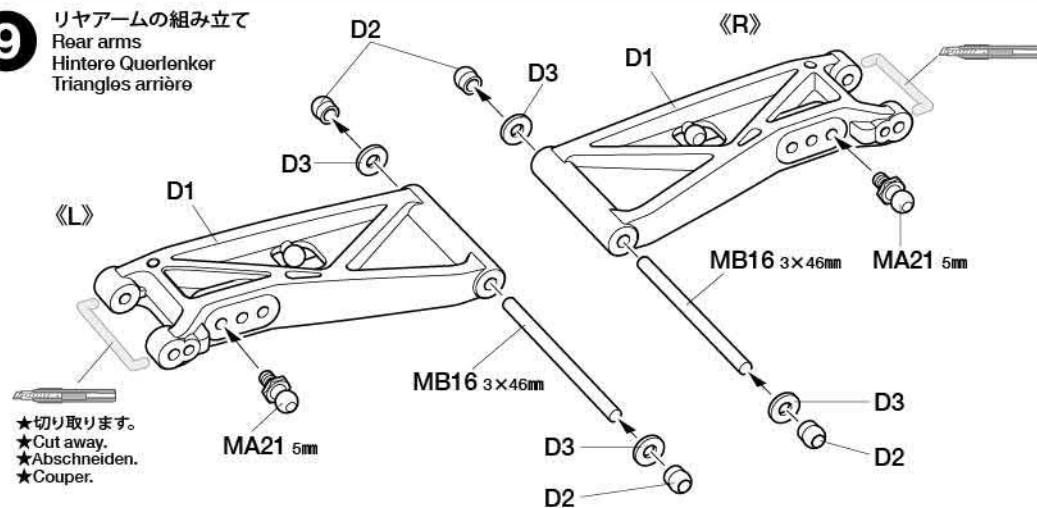
8

モーターカバーの取り付け
Attaching motor cover
Anbau der Motorabdeckung
Fixation du couvercle moteur



9

リアアームの組み立て
Rear arms
Hintere Querlenker
Triangles arrière



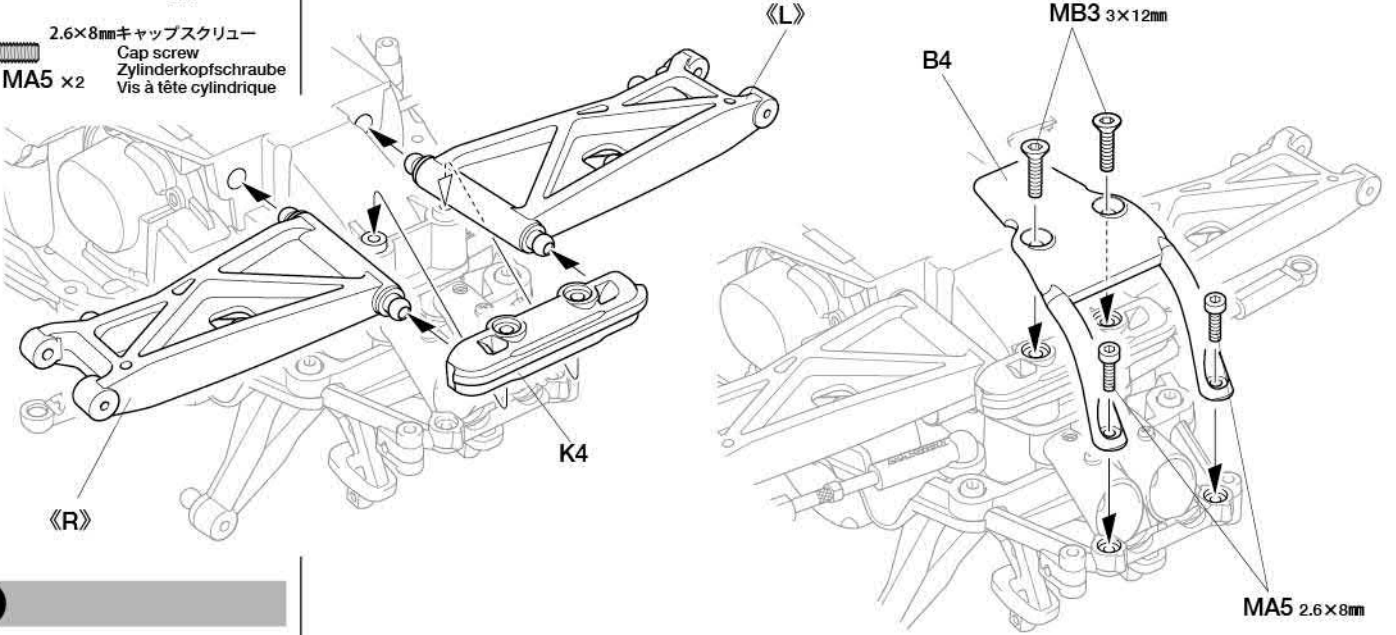
- ★切り取ります。
- ★Cut away.
- ★Abschneiden.
- ★Couper.

10

3×12mm六角皿ビス
Screw
Schraube
Vis
MB3 ×2

2.6×8mmキャップスクリュー
Cap screw
Zylinderkopfschraube
Vis à tête cylindrique
MA5 ×2

10 リヤアームの取り付け
Attaching rear arms
Einbau der hinteren Lenker
Fixation des triangles arrière



11

5mmビローボール
Ball connector
Kugelkopf
Connecteur à rotule
MA21 ×2

ホイールアクスル
Wheel axle
Rad-Achse
Axe de roue
MB15 ×2

1050ベアリング
Ball bearing
Kugellager
Roulement à billes
MA13 ×2

ウレタンブッシュ
Urethane bushing
Urethan-Hülse
Bague polyuréthane
MB10 ×2

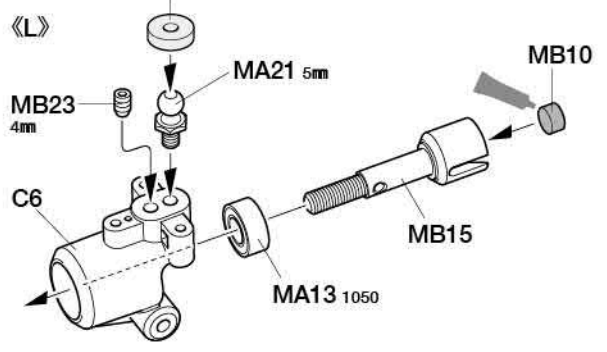
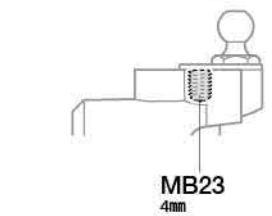
3×4mmイモネジ
Grub screw
Madenschraube
Vis pointeau
MB23 ×2

11 リヤアクスルの組み立て
Rear axles
Hinterachsen
Essieux arrière

- ★2個作ります。
- ★Make 2.
- ★2 Satz anfertigen.
- ★Faire 2 jeux.

ダストカバー
Dust cover
Staubschutz
Protection anti-poussière

- ★MB23を先に取り付けます。
- ★Attach MB23 first.
- ★MB23 zuerst anbringen.
- ★Fixer MB23 en premier.

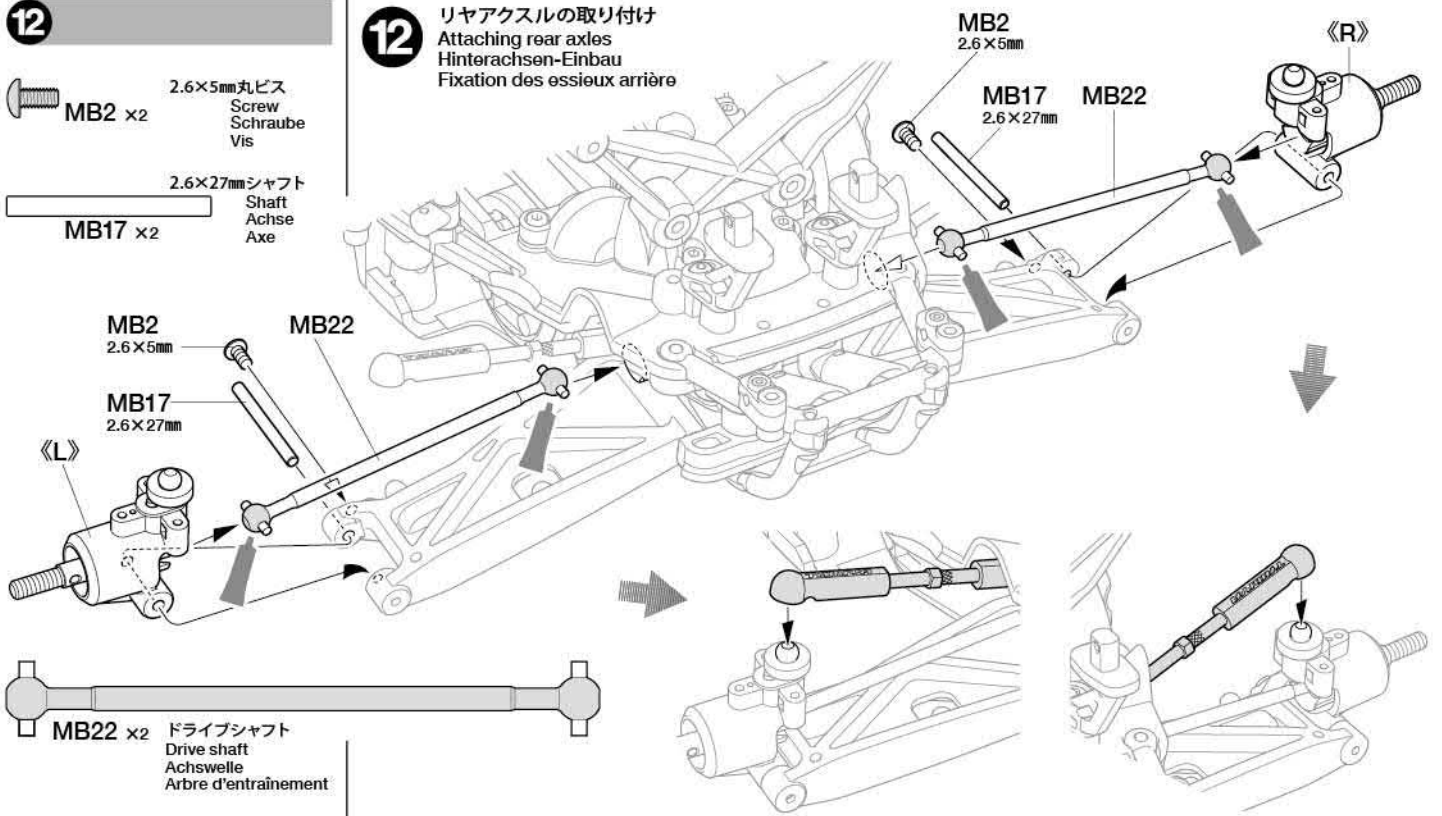


12

2.6×5mm丸ビス
Screw
Schraube
Vis
MB2 ×2

2.6×27mmシャフト
Shaft
Achse
Axe
MB17 ×2

12 リヤアクスルの取り付け
Attaching rear axles
Hinterachsen-Einbau
Fixation des essieux arrière



C **13~20**
袋詰Cを使用します
BAG C / BEUTEL C / SACHET C

13

- MC7** 2mm Eリング
x4 E-Ring
Circlip
- MC16** 5.5×0.5mm スペース
x2 Spacer
Distanzring
Entretoise
- MC8** 3mm Oリング (茶)
x4 O-ring (brown)
O-Ring (braun)
Joint torique (brun)
- MC15** 47mm ピストンロッド
x2 Piston rod
Kolbenstange
Axe de piston

14

- MC13** オイルシール (赤)
x2 Oil seal (red)
Ölabdichtung (rot)
Joint d'étanchéité (rouge)

15

- MC14** x2 リヤコイルスプリング
Rear coil spring
Hintere Feder
Ressort hélicoïdal arrière

OPTIONS

《ダンパーオイルのセッティング》
別売のタミヤシリコンダンパーオイルは、RCカーのオイルダンパー用に開発された高性能オイルです。温度が変化しても粘度変化が少なく、安定したダンピング効果を発揮。路面状態やコースレイアウトに合わせて、幅広いダンパーセッティングが可能です。

ソフトセット SOFT SET (53443)	赤 RED	# 200
	橙 ORANGE	# 300
	黄 YELLOW	# 400
ミディアムセット MEDIUM SET (53444)	緑 GREEN	# 500
	青 BLUE	# 600
	紫 PURPLE	# 700
ハードセット HARD SET (53445)	ピンク PINK	# 800
	クリアー CLEAR	# 900
	ライトブルー LIGHT BLUE	# 1000

★キット付属のダンパーオイルは#900です。
★Kit standard damper oil: #900
★Bausatz-Standard Dämpferöl: #900
★Huile d'amortisseurs standard du kit: #900

13 リヤダンパーの組み立て1
Rear dampers 1
Hinterer Stoßdämpfer 1
Amortisseurs arrière 1

★2個作ります。
★Make 2.
★2 Satz anfertigen.
★Faire 2 jeux.

★ダンパーオイルを塗ります。
★Apply damper oil.
★Dämpferöl auftragen.
★Appliquer de l'huile pour amortisseurs.

★押し込みます。
★Snap on.
★Einschnappen.
★Insérer.

★キズをつけないように注意してください。
★Be careful not to damage piston rod.
★Vorsicht! Nicht die Kolbenstange beschädigen.
★Ne pas endommager l'axe de piston.

14 リヤダンパーの組み立て2
Rear dampers 2
Hinterer Stoßdämpfer 2
Amortisseurs arrière 2

★2個作ります。
★Make 2.
★2 Satz anfertigen.
★Faire 2 jeux.

1.ピストンを下にさげ、オイルを入れます。ピストンをゆっくり上下させてオイル中の気泡を抜きます。
1. Pull down piston and pour oil into cylinder. Remove air bubbles by slowly moving piston up and down.

2.ピストンをいっぱいにおろし、オイルシールをはめ込み、あふれたオイルをティッシュペーパーですいとります。
2. Pull down piston, attach oil seal and absorb oil overflow with tissue paper.

3.シリンダーキャップをしめ込んで完了です。
3. Tighten cylinder cap.

★ゆっくり上下させます。
★Move slowly.
★Langsam bewegen.
★Déplacer lentement.

15 リヤダンパーの組み立て3
Rear dampers 3
Hinterer Stoßdämpfer 3
Amortisseurs arrière 3

★2個作ります。
★Make 2.
★2 Satz anfertigen.
★Faire 2 jeux.

★コイルスプリングをちぢめてX5を取り付けます。
★Compress spring to attach X5.
★Feder zusammendrücken, um X5 einzufügen.
★Comprimer le ressort pour attacher X5.

★ダンパースペースャーでスプリングの硬さ、車高を調整することができます。
★Use damper spacers to alter tension and ground clearance.
★Benutzen Sie Dämpfer-Distanzstücke um Spannung und Bodenhöhe einzustellen.
★Utiliser des bagues d'amortisseur pour régler la tension et la garde au sol.

16

2×5mmキャップスクリュー
 Cap screw
 Zylinderkopfschraube
 Vis à tête cylindrique
MC3 ×4

17

3×10mm六角丸ビス
 Screw
 Schraube
 Vis
MB1 ×4

3×8mm六角丸ビス
 Screw
 Schraube
 Vis
MA2 ×1

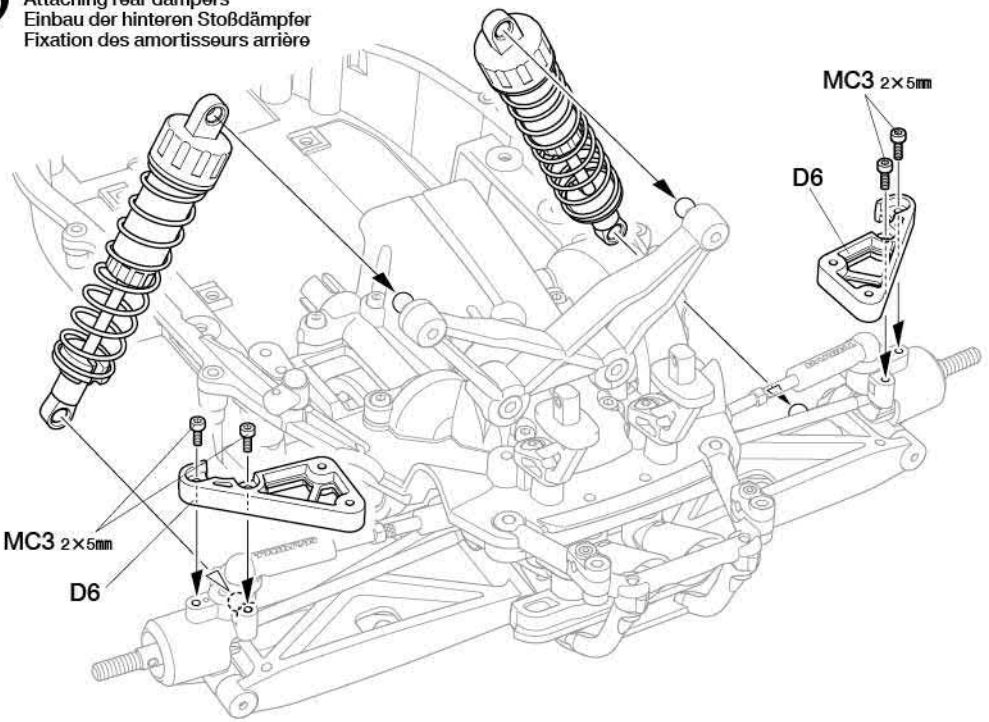
3×8mm六角皿ビス
 Screw
 Schraube
 Vis
MA7 ×1

2×8mmタッピングビス
 Tapping screw
 Schneidschraube
 Vis taraudeuse
MB4 ×2

3mmナット
 Nut
 Mutter
 Ecrou
MA10 ×2

16

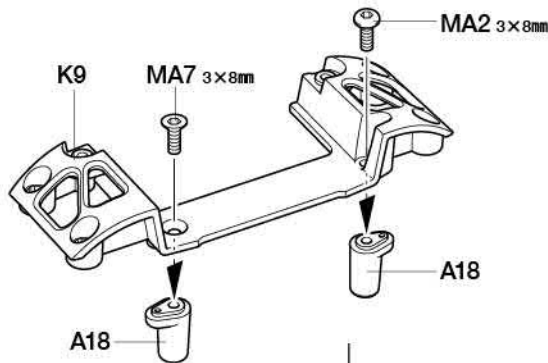
リヤダンパーの取り付け
 Attaching rear dampers
 Einbau der hinteren Stoßdämpfer
 Fixation des amortisseurs arrière



17

アッパーデッキの取り付け
 Attaching upper deck
 Einbau des oberen Decks
 Installation de la platine supérieure

★削ります。 Remove.
 ★Entfernen. Enlever.
 ★Enlever. Enlever.
 側面図 Side view
 側面図 Seitenansicht
 側面図 Vue latérale



18

MC11 ×1
 サーボセイバースプリング (大)
 Servo saver spring (large)
 Servo-Saver-Feder (groß)
 Ressort de sauve-servo (grand)

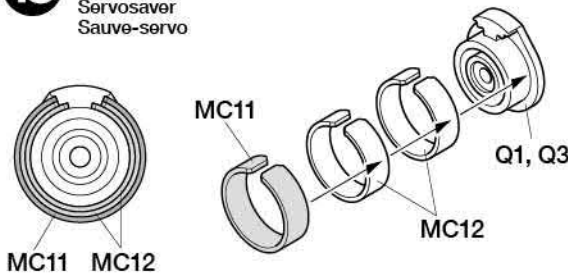
MC12 ×2
 サーボセイバースプリング (小)
 Servo saver spring (small)
 Servo-Saver-Feder (klein)
 Ressort de sauve-servo (petit)

MC5 2.6×10mm

★タミヤ製サーボの場合はQ1とMC5を使用します。他社製サーボを使用する場合は11ページの表をご覧ください。
 ★Use Q1 and MC5 when using Tamiya servos. See diagram on page 11 when using other brands of servo.
 ★Q1 und MC5 benutzen bei Tamiya Servos. Bei der Verwendung anderer Servos Diagramm auf Seite 11 beachten.
 ★Utiliser Q1 et MC5 avec des servos Tamiya. Se reporter au tableau page 11 pour d'autres marques de servos.

18

サーボセイバーの組み立て
 Servo saver
 Servosaver
 Sauve-servo



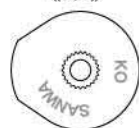
★11ページ「他社製サーボの搭載する場合」を参考に選びます。
 ★See page 11 for more instructions when selecting parts.
 ★Seite 11 beachten bei der Auswahl der Teile.
 ★Voir page 11 pour plus d'instructions sur le choix de pièces.

《Q1》



タミヤ、フタバ用
 Tamiya, Futaba

《Q3》



サンワ、JR、KO
 Sanwa, JR, KO

3×6mm六角丸ビス
Screw
Schraube
Vis
MA3 x1

2×6mm丸ビス
Screw
Schraube
Vis
MC2 x1

5×6.8mm
ビローボールナット
Ball connector nut
Kugelfopf-Mutter
Ecrrou-connecteur à rotule
MC9 x1

5×6.55mm
ビローボールナット
Ball connector nut
Kugelfopf-Mutter
Ecrrou-connecteur à rotule
MC10 x1

(タミヤ製サーボ)
(Tamiya servos)

2.6×10mmタッピングビス
Tapping screw
Schneidschraube
Vis taraudeuse
MC5 x1

Checking R/C equipment

- 1 Install batteries.
- 2 Extend receiver antenna.
- 3 Connect charged battery.
- 4 Switch on transmitter.
- 5 Switch on receiver.
- 6 Trims in neutral.
- 7 Ensure reverse switches are in shown position.
- 8 Steering wheel in neutral.
- 9 Servo in neutral position.
- 10 After attaching servo saver, switch off R/C units and disconnect connectors.

Überprüfen der RC-Anlage

- (Siehe Bild rechts.)
- 1 Batterien einlegen.
 - 2 Empfängerantenne ausrollen.
 - 3 Voll aufgeladenen Akku verbinden.
 - 4 Sender einschalten.
 - 5 Empfänger einschalten.
 - 6 Trimmhebel neutral stellen.
 - 7 Sicherstellen, dass die Umschalter für die Drehrichtung in der gezeigten Stellung sind.
 - 8 Lenkrad neutral stellen.
 - 9 Servo in Neutralstellung.
 - 10 Nachdem der Servo-Saver angebracht ist, die RC-Einheit ausschalten und die Stecker abziehen.

Vérification de l'équipement R/C

- 1 Mettre en place les piles.
- 2 Déployer l'antenne du récepteur.
- 3 Charger complètement la batterie.
- 4 Allumer l'émetteur.
- 5 Allumer le récepteur.
- 6 Placer les trims au neutre.
- 7 S'assurer que les inverseurs sont dans la position montrée.
- 8 Le volant de direction au neutre.
- 9 Servo au neutre.
- 10 Après installation du sauve-servo, éteindre l'ensemble R/C et débrancher les connecteurs.

《他社製サーボの搭載する場合》 / Third party servos / Servos anderer Hersteller / Servos d'un autre fabricant

★他社製サーボを搭載する場合は、サーボホーン用ビスをキット付属の10mmサイズビスに交換します。この表をよく見て、4種類の中からサーボに合わせたビスを選んでください。また、これ以外のビスの場合はプロボメーカーにお問い合わせください。

★When using other brands of servo, replace servo horn screw with 10mm screw included in this kit, using this diagram to select the correct screw. If there is no suitable screw, please contact the servo manufacturer.

★Bei der Verwendung anderer Servos sollte die Schraube am Servohorn durch die beiliegende 10mm Schraube ersetzt werden. Beachten Sie das Diagramm für die Auswahl der richtigen Schraube. Ist dort keine geeignete Schraube aufgeführt, fragen Sie den Servohersteller.

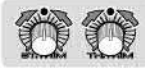
★Pour d'autres marques de servos, remplacer la vis de paionnier par la vis 10mm incluse dans ce kit, en utilisant ce tableau pour choisir la vis correcte. S'il n'y a pas de vis compatible, contacter le fabricant du servo.

**19 ラジオコントロールメカのチェック
Checking R/C equipment
Überprüfen der RC-Anlage
Vérification de l'équipement R/C**

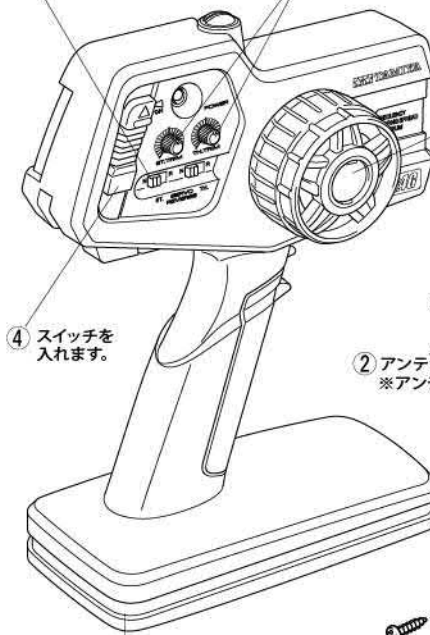


★ご使用のプロボセット付属の取扱説明書をよく読んでからお使いください。
★Also refer to R/C equipment instruction manuals when installing.
★Beim Einbau auch die Anleitungen der RC Ausrüstung beachten.
★Se reporter également aux manuels d'instructions de l'équipement RC pour l'installation.

- ★番号の順にチェックし、必ずサーボのニュートラルを確認して組み立ててください。
★Make sure the servo is in neutral prior to assembly.
★Servo vor dem Einbau in neutrale Stellung bringen.
★S'assurer que le servo est au neutre avant assemblage.



- 7 リバーススイッチを
図の位置にセットします。
6 トリムを中心位置に
します。

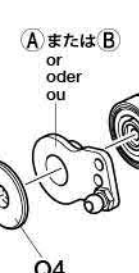


- 4 スイッチを
入れます。

- 2 アンテナ線をのばします。
※アンテナ線のない受信機もあります。

- 8 ステアリングホイールを
動かし、サーボの動きを
確認してください。

- 5 スイッチを入れます。

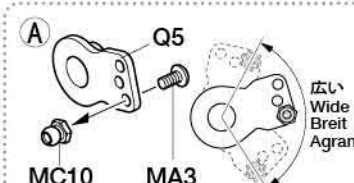


サーボセイバー
Servo saver
Servosaver
Sauve-servo

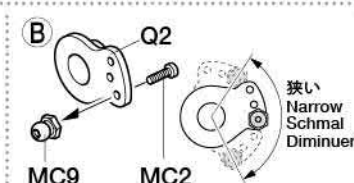
- ※ステアリングサーボ
※Steering servo
※Lenkservo
※Servo de direction
- 9 ステアリングホイール中
立位置のとき、とまっ
ている場所がサーボの
ニュートラル位置です。

- 1 電池をセットします。

MC5 2.6×10mm Q4



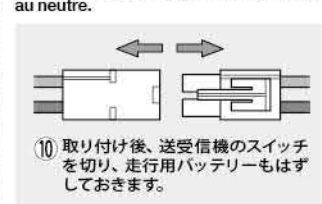
広い
Wide
Breit
Agrandir



狭い
Narrow
Schmal
Diminuer

- ★舵角を広くしたい場合は (A) を、狭くしたい場合は (B) を使用してください。タミヤ製サーボの場合は (B) がおすすめです。
★Refer to (A) for wider ranges and (B) for narrower. When using Tamiya servos, (B) is recommended.
★Richten Sie sich nach (A) für weitere Öffnungen und (B) für engere. Bei der Verwendung der Tamiya Servos wird (B) empfohlen.
★Se référer à (A) pour des amplitudes larges et à (B) pour de petites amplitudes. Avec des servos Tamiya, (B) st recommandé.

★サーボがニュートラルの状態を図のように取り付けます。
★Attach as shown with servo in neutral.
★Wie angegeben Servo in Neutralstellung bringen.
★Monter comme indiqué avec le servo au neutre.

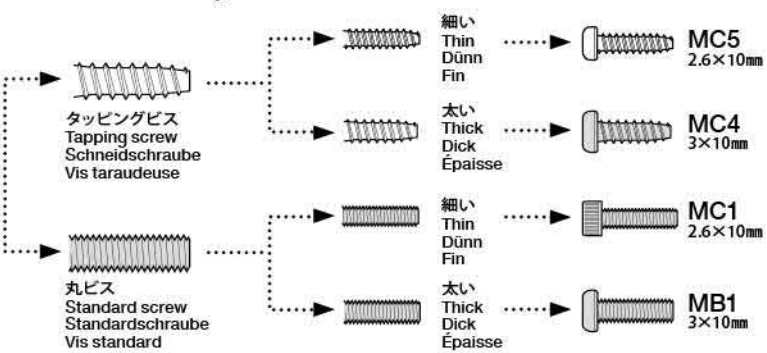
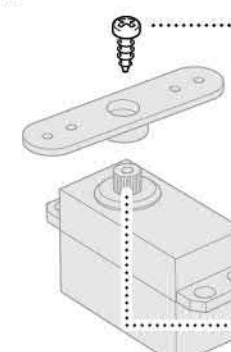


- 10 取り付け後、送受信機のスイッチを切り、走行用バッテリーもはずしておきます。

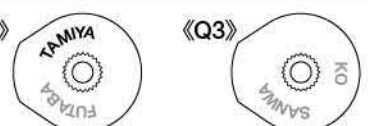
- 1 ★ビスのネジ部をよく見て、ビスの種類を確認します。
★Examine screw and determine type.
★Schraube überprüfen und die Richtige auswählen.
★Examiner la vis et déterminer le type.

- 2 ★下の原寸図でビスの太さを確認し、選択したビスを使います。
★Check screw thickness with diagram below. Use selected screw.
★Dicke der Schraube mit dem unten stehenden Diagramm vergleichen. Die ausgewählte Schraube nutzen.
★Vérifier l'épaisseur de la vis sur le tableau ci-dessous. Utiliser la vis choisie.

★サーボからビスを外します。
★Remove original servo horn screw.
★Originalschraube des Servohorns entfernen.
★Enlever la vis originale du paionnier.



- ★使用するサーボの取り付け部に合わせて選びます。
★Match part with servo.
★Den zum Servo passenden Sockel aussuchen.
★Utiliser une pièce adaptée au servo.



20

- MB1** x4 3×10mm六角丸ビス
Screw
Schraube
Vis
- MA2** x4 3×8mm六角丸ビス
Screw
Schraube
Vis
- MA7** x2 3×8mm六角皿ビス
Screw
Schraube
Vis
- MC6** x4 3mmワッシャー
Washer
Beilagscheibe
Rondelle

D

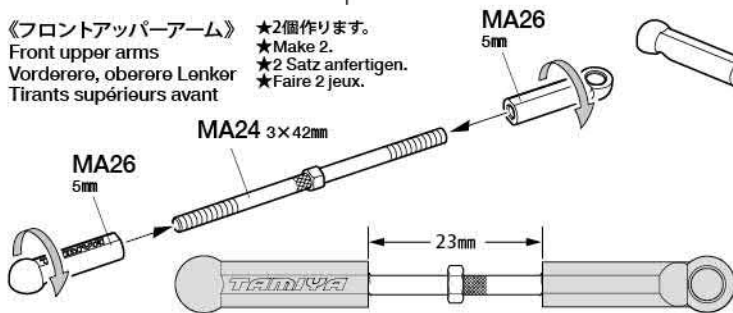
21~29

袋詰Dを使用します
BAG D / BEUTEL D / SACHET D

21

- MA8** x4 3×5mm六角皿ビス
Screw
Schraube
Vis
- MB7** x4 850ベアリング
Ball bearing
Kugellager
Roulement à billes
- MA21** x6 5mmビローボール
Ball connector
Kugelkopf
Connecteur à rotule
- MA26** x4 5mmアジャスターL
Adjuster
Einstellstück
Chape à rotule
- MA24** x2 3×42mmターンバックルシャフト
Turnbuckle shaft
Spann-Achse
Biellette à pas inversés
- MD7** x2 ロッカーアームポスト
Rocker arm post
Zapfen für Umlenkung
der Druckstrebe
Colonnette de basculeur

《フロントアッパーアーム》 ★2個作ります。
Front upper arms ★Make 2.
Vorderere, obere Lenker ★2 Satz anfertigen.
Tirants supérieurs avant ★Faire 2 jeux.

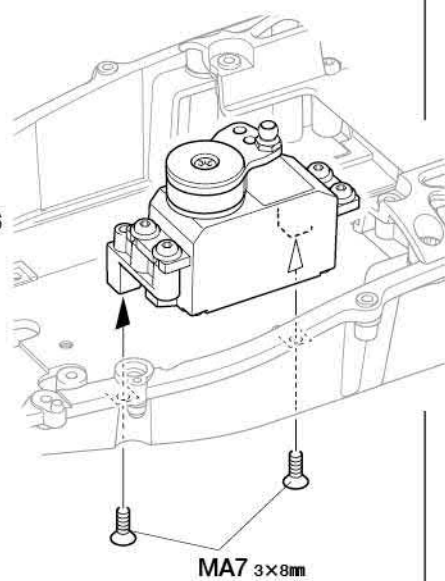
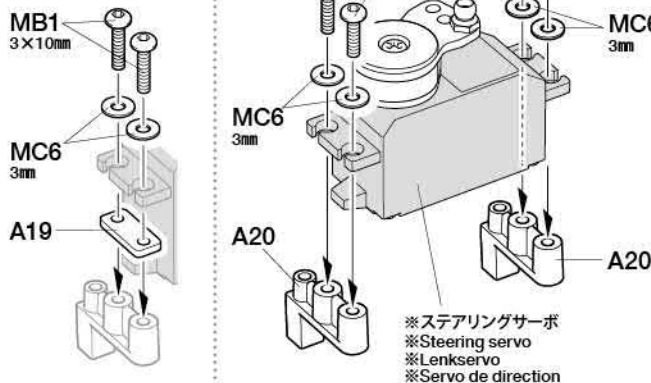


22

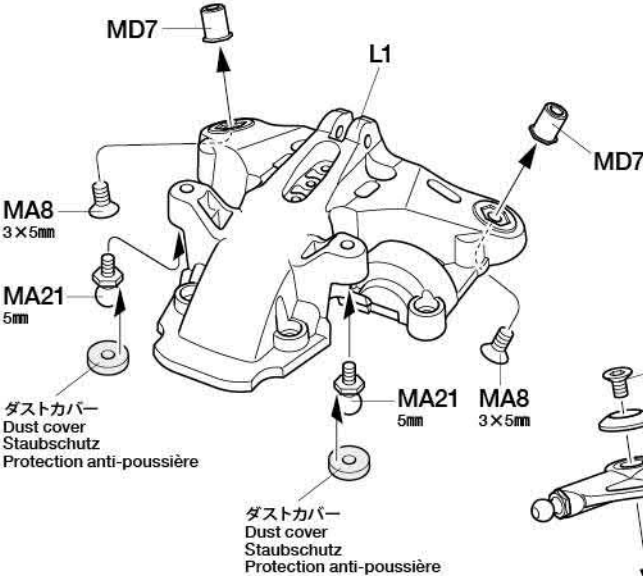
- MA11** x1 2.5mmEリング
E-ring
E-Ring
Circlip
- MA13** x2 1050ベアリング
Ball bearing
Kugellager
Roulement à billes
- MA16** x3 5×0.1mmシム
Shim
Scheibe
Cale
- MA18** x1 2×9.8mmシャフト
Shaft
Achse
Axe

20 ステアリングサーボの取り付け
Attaching steering servo
Lenkservo-Einbau
Fixation du servo de direction

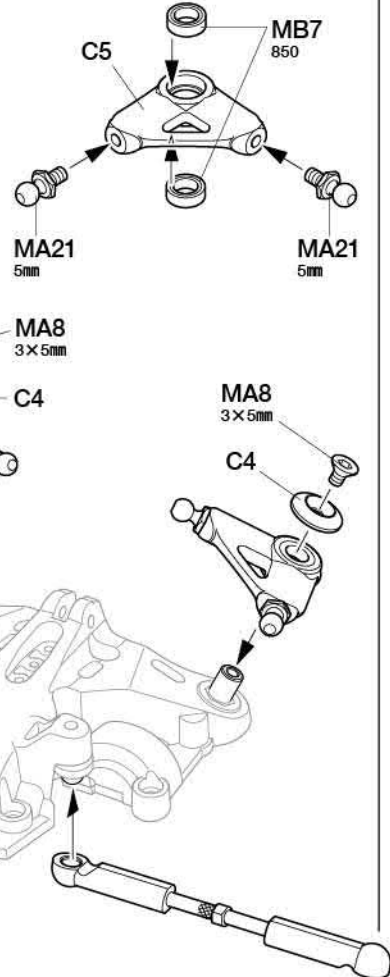
★A19は高さ調整のために使用します。
★Use A19 to adjust height.
★A19 zum Einstellen der Höhe nutzen.
★Utiliser A19 pour régler la hauteur.



21 《フロントギヤボックスカバー》
Gearbox cover (front)
Getriebegehäuse-Abdeckung (Vorne)
Couvercle de carter (avant)



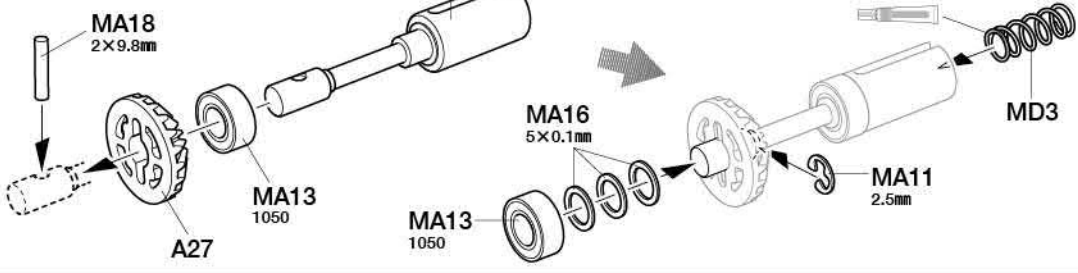
《ロッカーアーム》 ★2個作ります。
Rocker arms ★Make 2.
Umlenkungen ★2 Satz anfertigen.
Basculeurs ★Faire 2 jeux.



22 ギヤの組み立て (フロント)
Gears (front)
Getriebeteile (Vorne)
Pignons (avant)

MD4 フロントドライブカップ
Front drive cup
Vorderer Antrieb
Noix d'entraînement avant

MD3 x1 カップスプリング
Coil spring
Spiralfeder
Ressort hélicoïdal



23

MB5 スラストプレート
Thrust washer
Druckscheibe
Rondelle de butée

MB6 x2
1510ベアリング
Ball bearing
Kugellager
Roulement à billes

MB7 x2
850ベアリング
Ball bearing
Kugellager
Roulement à billes

MB8 x1
5×0.5mmスペーサー
Spacer
Distanzring
Entretoise

MB9 x4
10×0.2mmシム
Shim
Scheibe
Cale

MB10 x4
ウレタンブッシュ
Urethane bushing
Urethan-Hülse
Bague polyuréthane

MB11 x12
3/32インチスチールボール
Steel ball (3/32 inch)
Stahlkugel (3/32 inch)
Bille en acier (2,4mm)

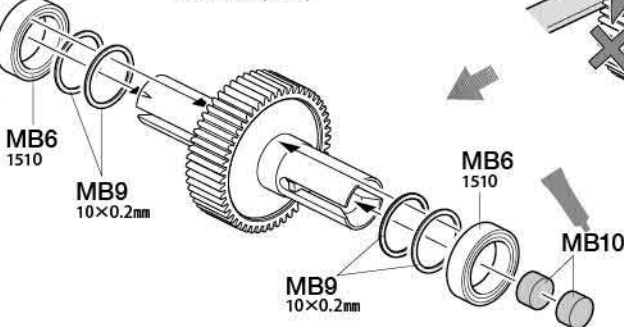
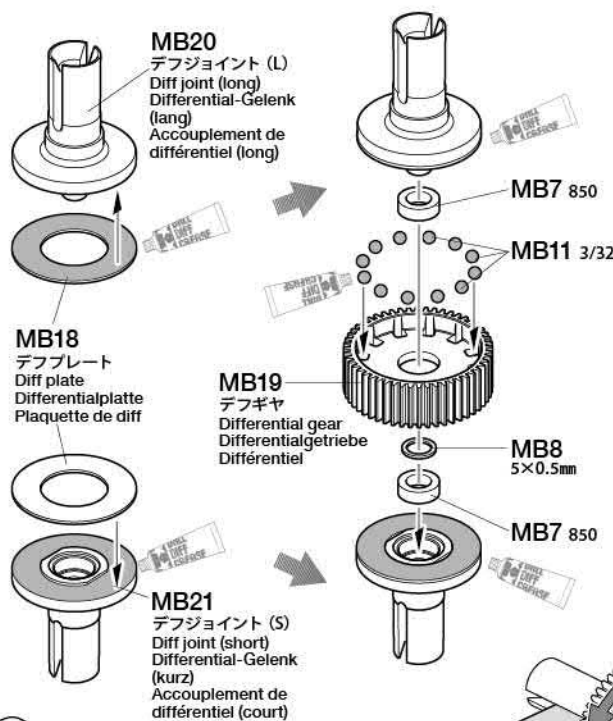
MB12 x8
1/16インチスチールボール
Steel ball (1/16 inch)
Stahlkugel (1/16 inch)
Bille en acier (1,6mm)

MB13 x1
デフスプリング
Diff spring
Differentialfeder
Ressort de diff

MB14 x1
デフスクリュー
Diff screw
Diff.-Schraube
Vis de diff.

23

フロントボールデフの組み立て Differential gear (front) Differentialgetriebe (vorne) Différentiel (avant)



★押しながらMB14をしめます。
★Push down while screwing in MB14.
★Eindrücken während MB14 festgeschraubt wird.
★Appuyer tout en vissant MB14.

★一度縮めてから使います。
★Compress once, then attach.
★Einmal zusammendrücken und dann anbringen.
★Comprimer une fois, puis fixer.

MB5
MB12 1/16
MB5
MB14

A5
MB13

★形状に注意。
★Note shape.
★Auf Aussehen achten.
★Noter la forme

★デフジョイント (S, L) を固定して、デフギヤがずべらなくなるまでMB14 (デフスクリュー) を調整しながらネジ込みます。ネジ込みすぎるとデフの効きが重くなるので注意してください。

★Hold MB20 and MB21 (Diff. joints) and tighten MB14 to prevent differential from coming loose. Be careful not to over-tighten MB14 as it will hinder movement of differential and may damage parts.

★MB20 und MB21 (Differentialgelenke) festhalten und MB14 festschrauben, um Lockerwerden des Differentials zu vermeiden. Darauf achten, MB14 nicht zu stark anzuziehen, da dies die Bewegung des Differentials blockiert und Teile beschädigen kann.

★Maintenir en place MB20 et MB21 (accouplement de différentiel) et serrer MB14 pour éviter le desserrage du différentiel. Ne pas trop serrer MB14 car elle peut entraver le mouvement du différentiel et endommager des pièces.

24

MA11 x1
2.5mm Eリング
E-ring
E-Ring
Circlip

MA14 x1
950ベアリング
Ball bearing
Kugellager
Roulement à billes

MA15 x1
840ベアリング
Ball bearing
Kugellager
Roulement à billes

MA16 x3
5×0.1mmシム
Shim
Scheibe
Cale

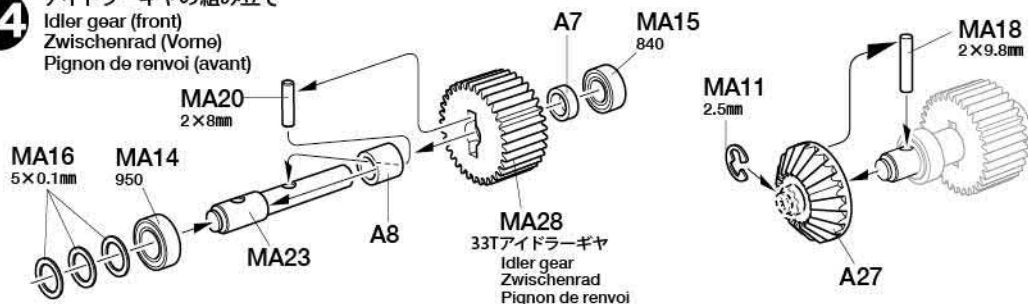
MA18 x1
2×9.8mmシャフト
Shaft
Achse
Axe

MA20 x1
2×8mmシャフト
Shaft
Achse
Axe

MA23 x1
カウンターシャフト
Counter shaft
Vorgelegewelle
Axe de pignon intermédiaire

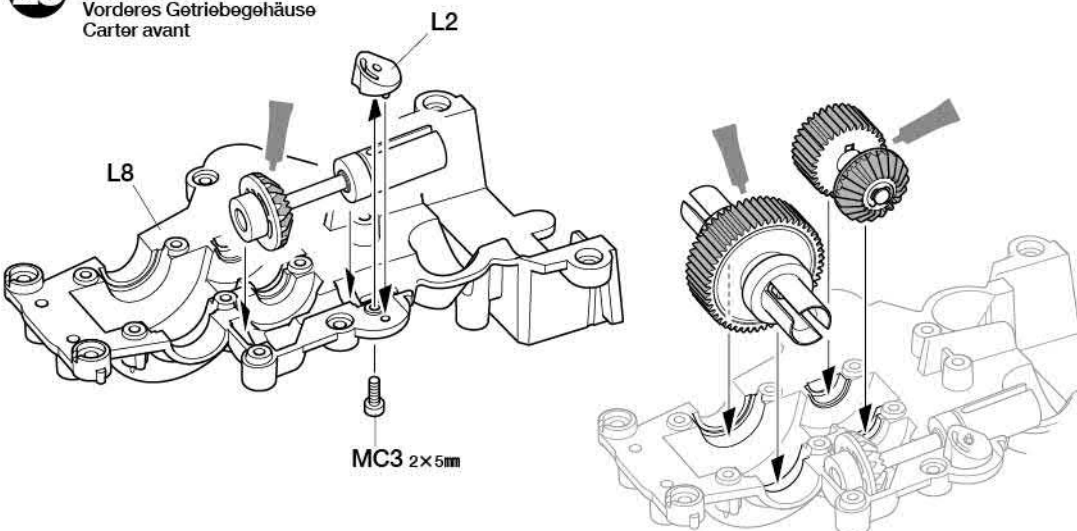
24

アイドルギヤの組み立て Idler gear (front) Zwischenrad (Vorne) Pignon de renvoi (avant)



25

フロントギヤケースの組み立て Front gearbox Vorderes Getriebegehäuse Carter avant



25

MC3 x1
2×5mmキャップスクリュー
Cap screw
Zylinderkopfschraube
Vis à tête cylindrique

26

2.6×8mmキャップスクリュー
Cap screw
MA5 x9
Zylinderkopfschraube
Vis à tête cylindrique

27

3×8mm六角丸ビス
Screw
MA2 x2
Schraube
Vis

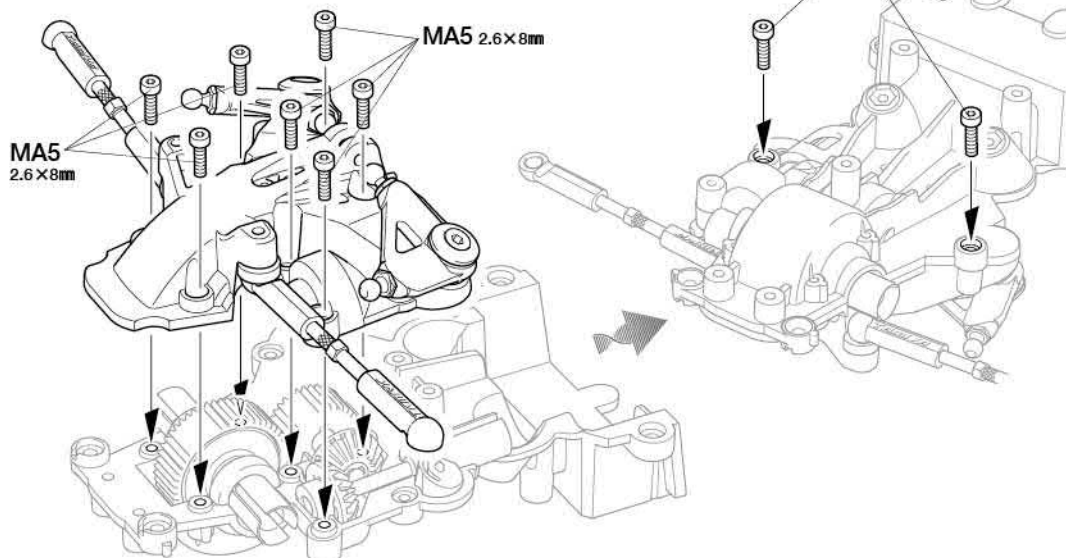
5mmビローボール
Ball connector
MA21 x3
Kugelkopf
Connecteur à rotule

850ベアリング
Ball bearing
MB7 x4
Kugellager
Roulement à billes

730ベアリング
Ball bearing
MD2 x2
Kugellager
Roulement à billes

26

フロントギヤボックスカバーの取り付け
Attaching gearbox cover (front)
Einbau der Getriebegehäuse-Abdeckung (Vorne)
Fixation du couvercle de carter (avant)



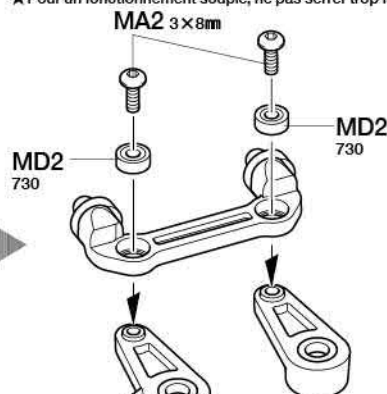
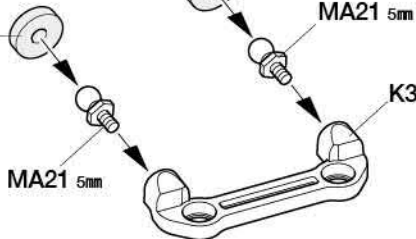
27

ステアリングワイパーの組み立て
Steering linkage
Lenkgestänge
Biellettes de direction

ダストカバー
Dust cover
Staubschutz
Protection anti-poussière

★スムーズに動く様に締めすぎに注意します。
★To ensure smooth movement, do not overtighten.
★Zur Sicherung der Beweglichkeit nicht zu fest anziehen.
★Pour un fonctionnement souple, ne pas serrer trop fort.

ダストカバー
Dust cover
Staubschutz
Protection anti-poussière



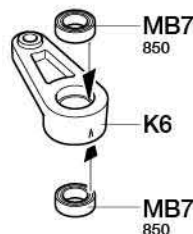
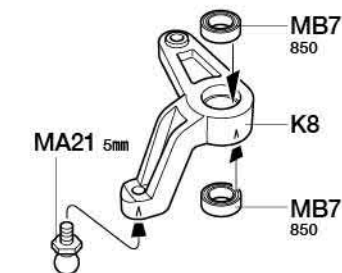
28

3×6mm六角皿ビス
Screw
MD1 x2
Schraube
Vis

3×32mmターンバックルシャフト
Turnbuckle shaft
MD5 x2
Spann-Achse
Biellette à pas inversés

ステアリングポスト
Steering post
MD6 x2
Lagerzapfen der Lenkung
Colonnnettes de direction

5mmアジャスター-L
Adjuster
MA26 x4
Einstellstück
Chape à rotule

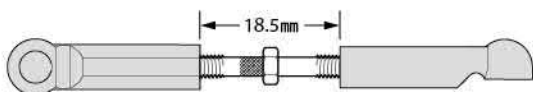
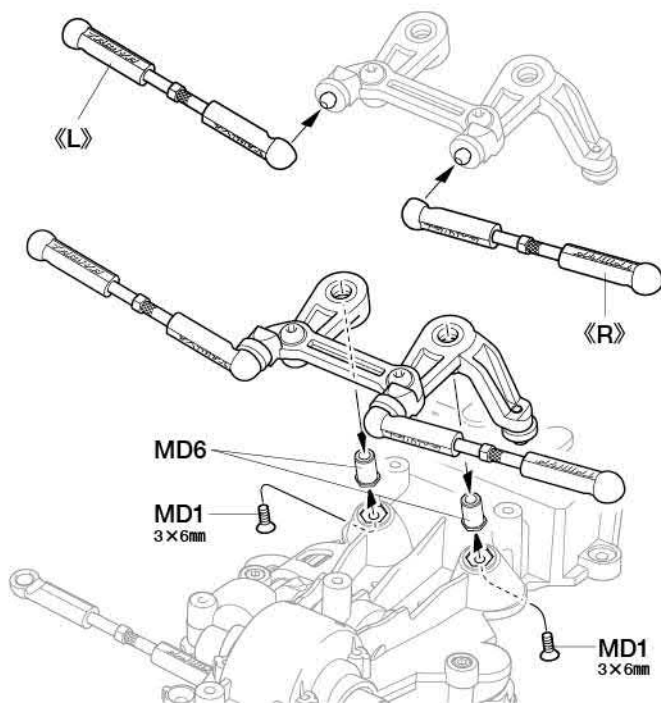
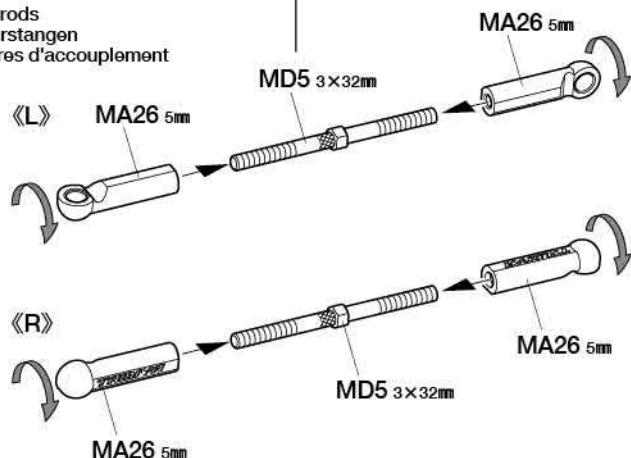


ダストカバー
Dust cover
Staubschutz
Protection anti-poussière

28

ステアリングワイパーの取り付け
Attaching steering linkage
Einbau des Lenkgestänges
Fixation des biellettes de direction

《タイロッド》
Tie-rods
Spurstangen
Barres d'accouplement



29

3×10mm六角丸ビス
Screw
Schraube
Vis
MB1 x2

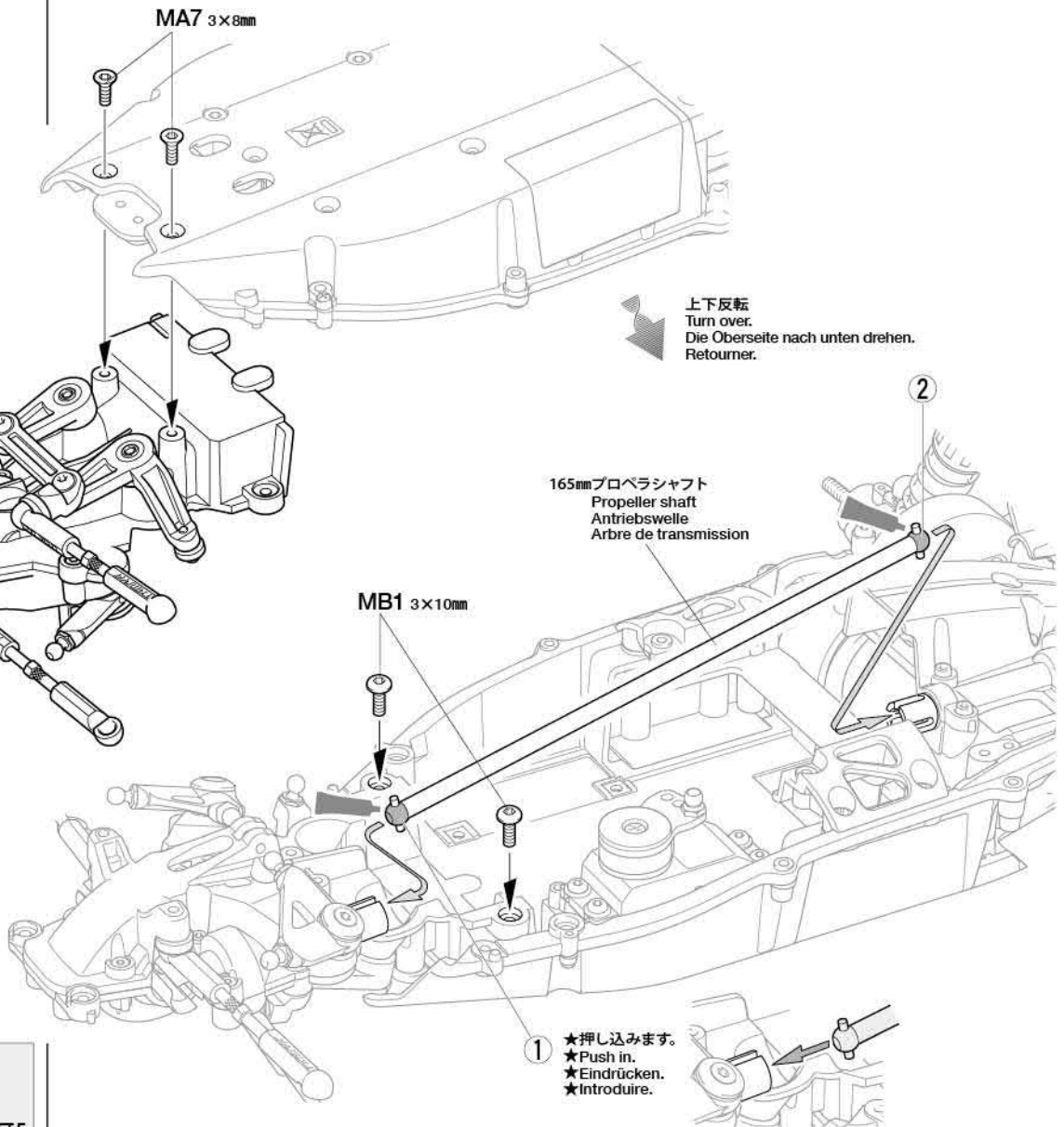
3×8mm六角皿ビス
Screw
Schraube
Vis
MA7 x2

29 フロントギヤケースの取り付け

Attaching front gearbox
Vorderes Getriebegehäuse-Einbau
Fixation du carter avant

注意
NOTICE

★指示の番号、①、②の順で取り付けます。
★Attach parts in numbered order ①, ②.
★Die Teile in der nummerierten Reihenfolge ①, ② anbringen.
★Fixer les pièces dans l'ordre des numéros ①, ②.



E

30~47

袋詰Eを使用します
BAG E / BEUTEL E / SACHET E

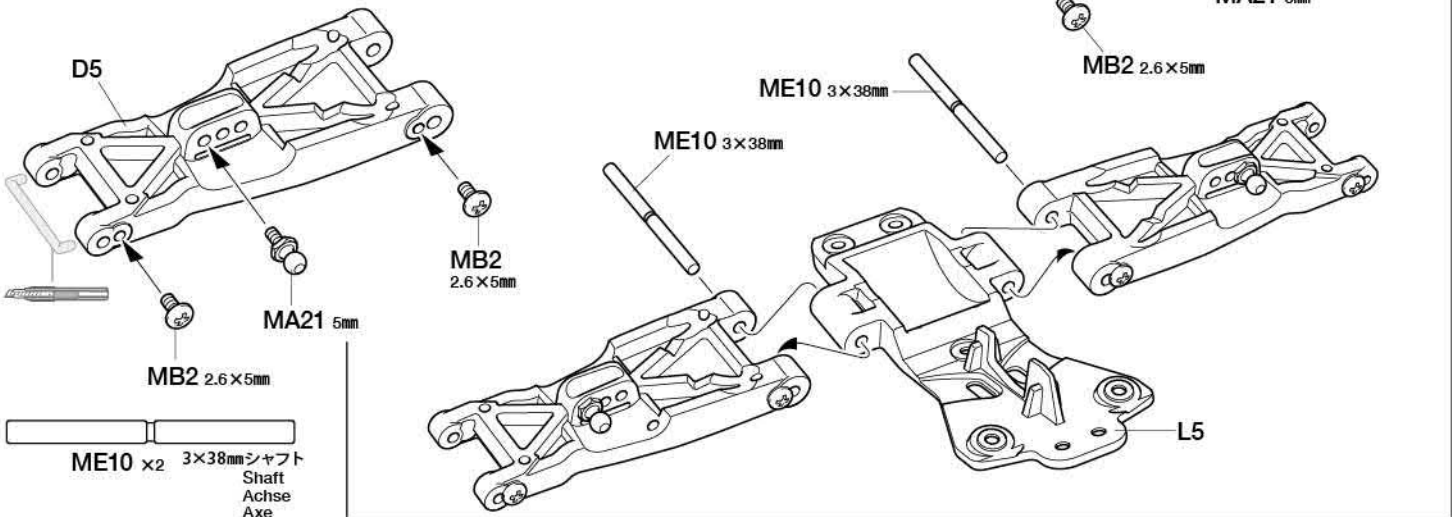
30

30 フロントアームの組み立て

Front arms
Vordere Lenker
Triangles avant

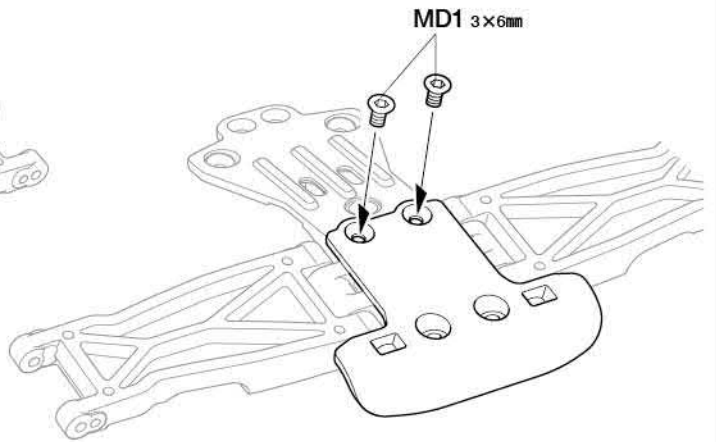
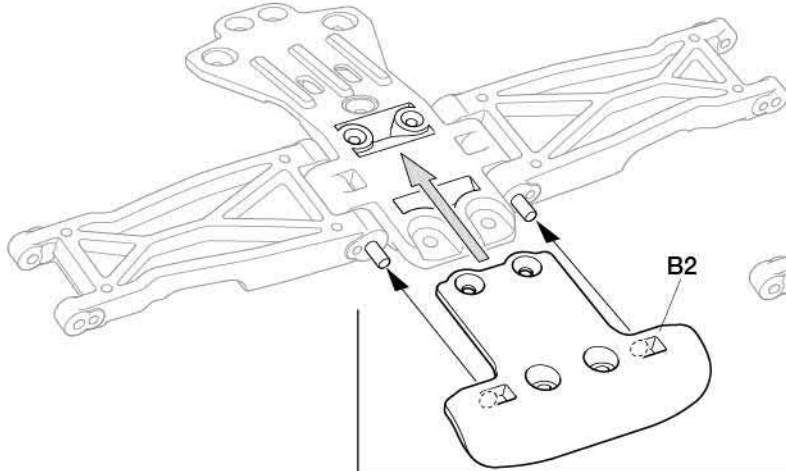
2.6×5mm丸ビス
Screw
Schraube
Vis
MB2 x4

5mmビローボール
Ball connector
Kugelkopf
Connecteur à rotule
MA21 x2



31

MD1 x2

3×6mm六角皿ビス
Screw
Schraube
Vis**31**バンパーの取り付け
Attaching bumper
Anbringung des Stoßfängers
Fixation du pare-chocs**32**

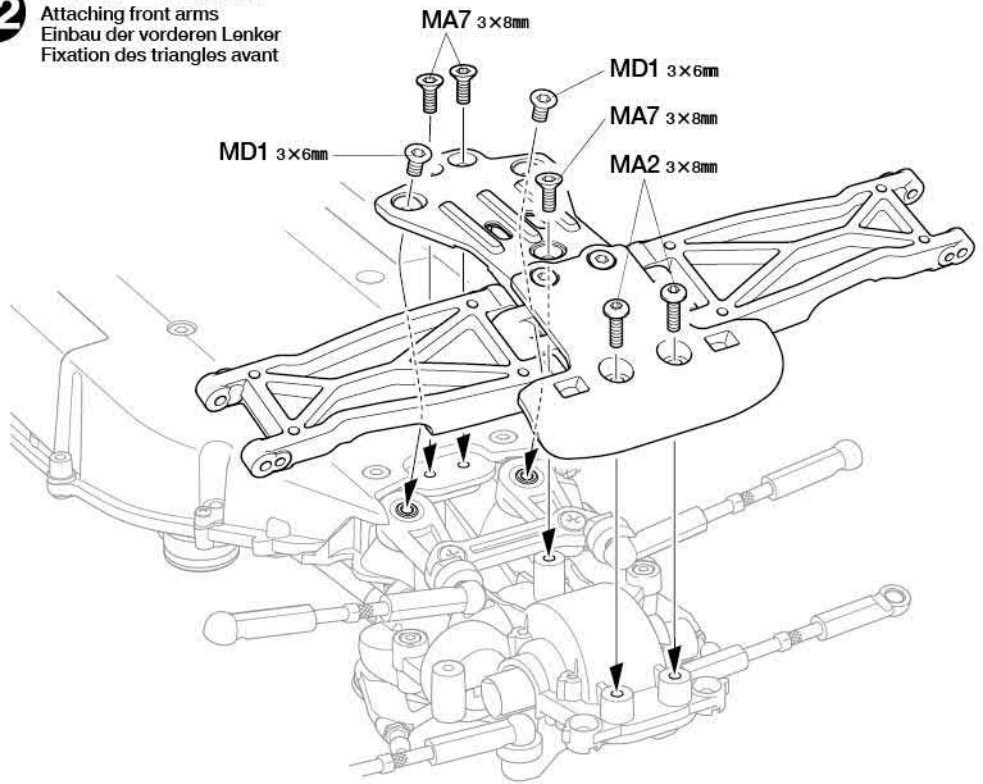
MA2 x2

3×8mm六角丸ビス
Screw
Schraube
Vis

MA7 x3

3×8mm六角皿ビス
Screw
Schraube
Vis

MD1 x2

3×6mm六角皿ビス
Screw
Schraube
Vis**32**フロントアームの取り付け
Attaching front arms
Einbau der vorderen Lenker
Fixation des triangles avant**33**

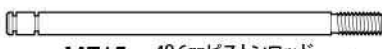
MC7 x4

2mmEリング
E-Ring
Circlip

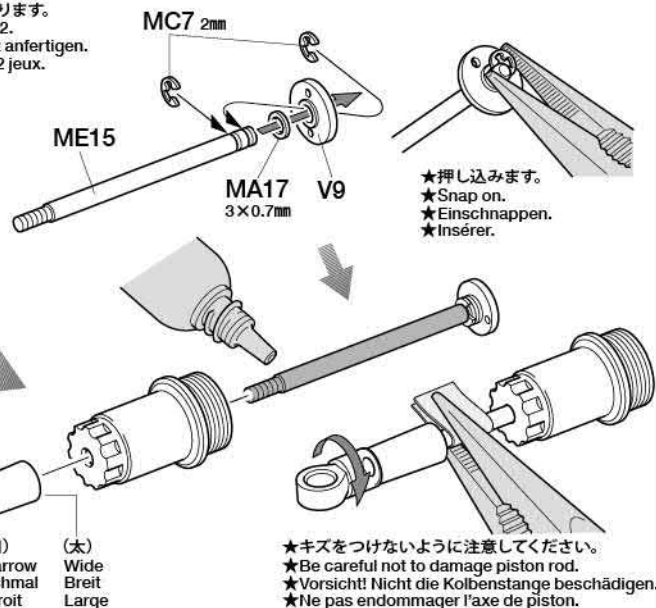
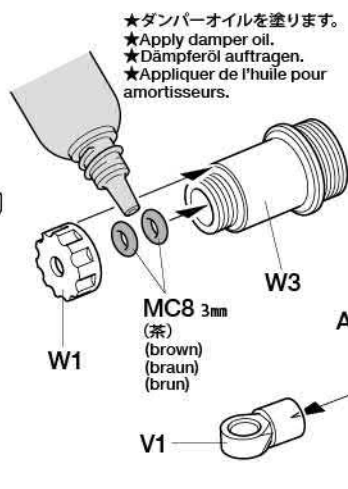
MC8 x4

3mmOリング (茶)
O-ring (brown)
O-Ring (braun)
Joint torique (brun)

MA17 x2

3×0.7mmスペーサー
Spacer
Distanzring
Entretoise

ME15 x2

49.6mmピストンロッド
Piston rod
Kolbenstange
Axe de piston**33**フロントダンパーの組み立て1
Front dampers 1
Vordere Stoßdämpfer 1
Amortisseurs avant 1★2個作ります。
★Make 2.
★2 Satz anfertigen.
★Faire 2 jeux.★押し込みます。
★Snap on.
★Einschnappen.
★Insérer.

★キズをつけないように注意してください。
★Be careful not to damage piston rod.
★Vorsicht! Nicht die Kolbenstange beschädigen.
★Ne pas endommager l'axe de piston.

34

ME17 x2
オイルシール (緑)
Oil seal (green)
Ölabdichtung (grün)
Joint d'étanchéité (vert)

35

ME20 x2
フロントスプリング
Front coil spring
Vordere Feder
Ressort hélicoïdal avant

36

MA2 x4
3×8mm六角丸ビス
Screw
Schraube
Vis

ME1 x1
3×5mm六角丸ビス
Screw
Schraube
Vis

ME8 x2
2mm Oリング
O-ring
O-Ring
Joint torique

MB7 x2
850ベアリング
Ball bearing
Kugellager
Roulement à billes

MA21 x2
5mmピローボール
Ball connector
Kugelkopf
Connecteur à rotule

ME11 x2
5mmアジャスター
Adjuster
Einstellstück
Chape à rotule

ME12 x2
3×38mmターンバックルシャフト
Turnbuckle shaft
Spann-Achse
Biellette à pas inversés

ME16 x2
7mmサスボール
Suspension ball
Aufhängungskugel
Rotule de suspension

MD7 x1
ロッカーアームポスト
Rocker arm post
Zapfen für Umlenkung
der Druckstrebe
Colonnette de basculeur

ME13 x2
ボールポスト
Ball post
Kugelkopf
Rotule de basculeur

注意!
★傷をつけないように7mmサスボールを押し込みます。
★Push in using long nose pliers, taking care not to damage.
★Mit Flachzange einschneiden. Keine Beschädigungen erzeugen.
★Insérer avec des pinces à becs longs, en veillant à ne pas endommager.

※ノンスクラッチ ラジオペンチ
※Non-scratch long nose pliers
※Flachzange mit Kunststoffeinsätzen
※Pincés à becs longs anti-griffures

34 フロントダンパーの組み立て2
Front dampers 2
Vordere Stoßdämpfer 2
Amortisseurs avant 2

★2個作ります。
★Make 2.
★2 Satz anfertigen.
★Faire 2 jeux.

1.ピストンを下にさげ、オイルを入れます。ピストンをゆっくり上下させてオイル中の気泡を抜きます。

1. Pull down piston and pour oil into cylinder. Remove air bubbles by slowly moving piston up and down.

1. Kolben nach unten ziehen und Öl einfüllen. Luftblasen durch Auf- und Abbewegen des Kolbens herausdrücken.

1. Pousser le piston vers le bas et remplir le corps d'huile. Chasser les bulles d'air en déplaçant le piston de bas en haut.

2.ピストンをいっぱいにおろし、オイルシールをはめ込み、あふれたオイルをティッシュペーパーですいとります。

2. Pull down piston, attach oil seal and absorb oil overflow with tissue paper.

2. Kolben nach unten ziehen. Ölabdichtung einstecken, überlaufendes Öl mit Papiertaschentuch abwischen.

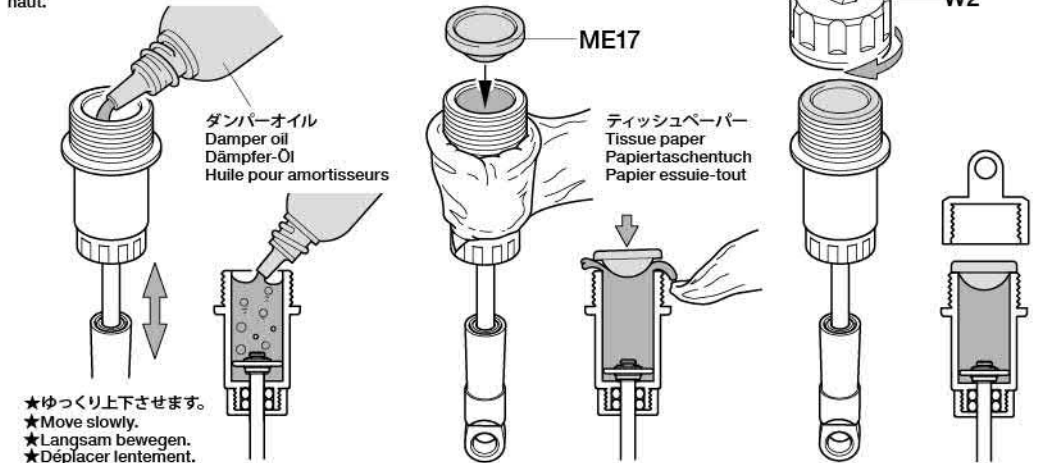
2. Pousser le piston vers le bas, placer le joint d'étanchéité et essuyer l'excédent d'huile avec du papier essuie-tout.

3. シリンダーキャップをしめ込んで完了です。

3. Tighten cylinder cap.

3. Zylinder-Kappe aufschrauben.

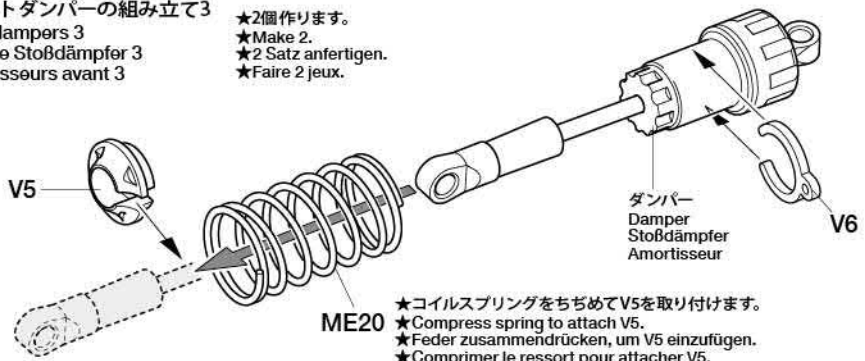
3. Serrer le capuchon d'amortisseur.



★ゆっくり上下させます。
★Move slowly.
★Langsam bewegen.
★Déplacer lentement.

35 フロントダンパーの組み立て3
Front dampers 3
Vordere Stoßdämpfer 3
Amortisseurs avant 3

★2個作ります。
★Make 2.
★2 Satz anfertigen.
★Faire 2 jeux.

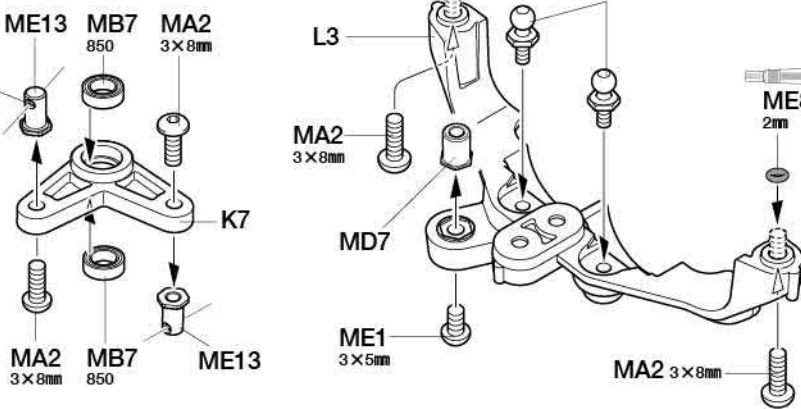


★コイルスプリングをちぢめてV5を取り付けます。
★Compress spring to attach V5.
★Feder zusammendrücken, um V5 einzufügen.
★Comprimer le ressort pour attacher V5.

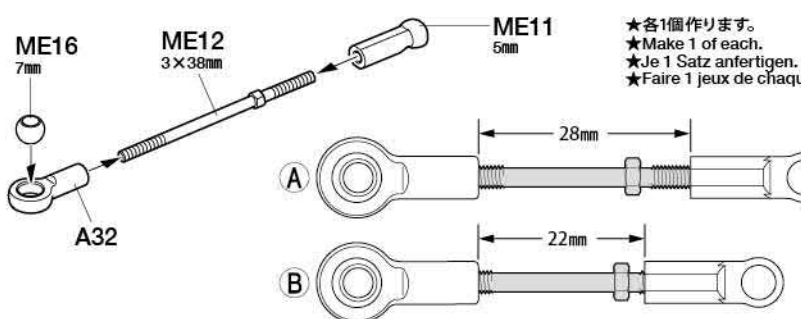
36 《フロントダンパーホルダー》
Front damper holder
Vorderer Dämpferhalter
Support d'amortisseurs avant

★穴の位置に注意。
★Note hole position.
★Die Lage der Bohrungen beachten.
★Noter la position du trou.

《原寸図》
Actual size
Tatsächliche
Größe
Taille réelle

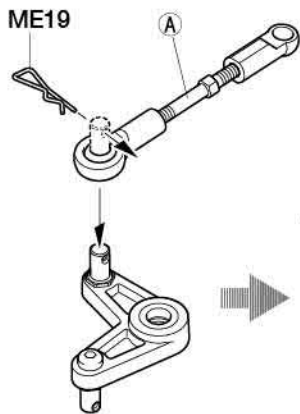


《ステアリングロッド》
Steering rods
Lenkstange
Barres d'accouplement



★各1個作ります。
★Make 1 of each.
★Je 1 Satz anfertigen.
★Faire 1 jeux de chaque.

37



ME1 x1
3×5mm六角丸ビス
Screw
Schraube
Vis

MA7 x2
3×8mm六角皿ビス
Screw
Schraube
Vis

ME19 x1
スナップピン
Snap pin
Federstecker
Epingle métallique

38

ME6 x1
3×10mmホロービス
Screw
Schraube
Vis

TAMIYA CRAFT TOOLS

良い工具選びは製作づくりのための第一歩。本格派をめざすモデラーにふさわしいタミヤクラフトツール。耐久性も高く、使いやすい高品質な工具です。

SIDE CUTTER for PLASTIC

精密ニッパー
(プラスチック用)

ITEM 74001

LONG NOSE w/ CUTTER

ラジオペンチ

ITEM 74002

ANGLED TWEEZERS

ツル首ピンセット

ITEM 74003

CURVED SCISSORS

曲線ばさみ
(プラスチック用)

ITEM 74005

(+)SCREWDRIVER-L

プラスドライバー-L(5×100)

ITEM 74006

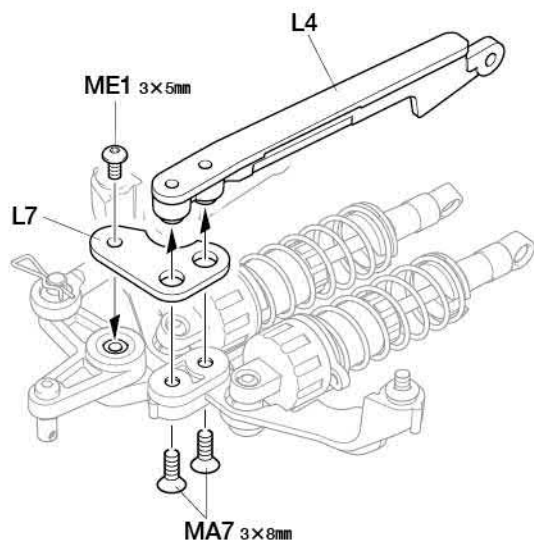
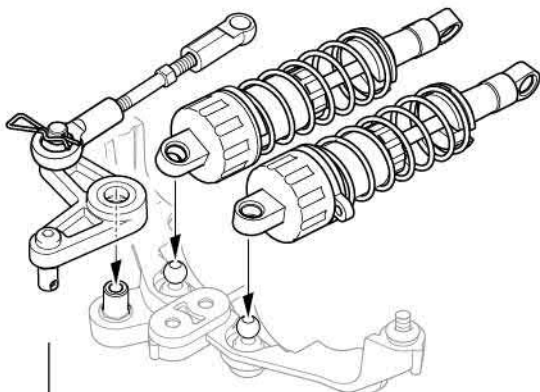
(+)SCREWDRIVER-M

プラスドライバー-M(4×75)

ITEM 74007

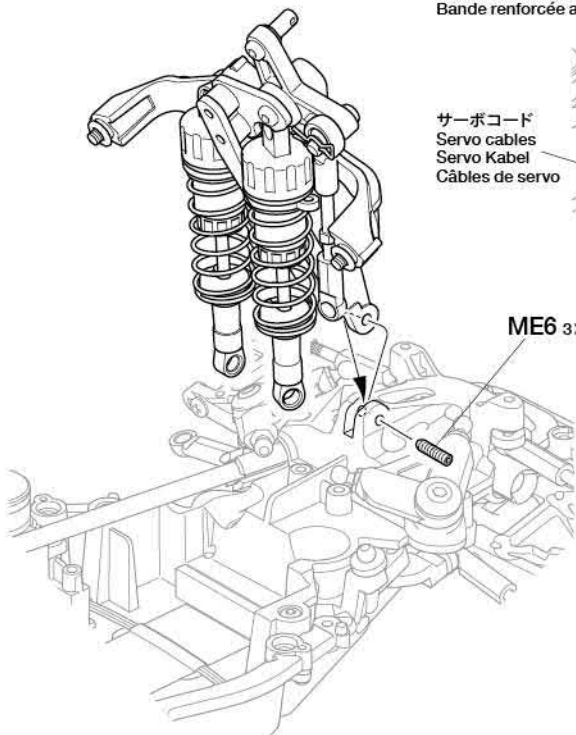
37

フロントダンパーの取り付け1
Attaching front dampers 1
Einbau der vorderen Stoßdämpfer 1
Fixation des amortisseurs avant 1



38

フロントダンパーの取り付け2
Attaching front dampers 2
Einbau der vorderen Stoßdämpfer 2
Fixation des amortisseurs avant 2



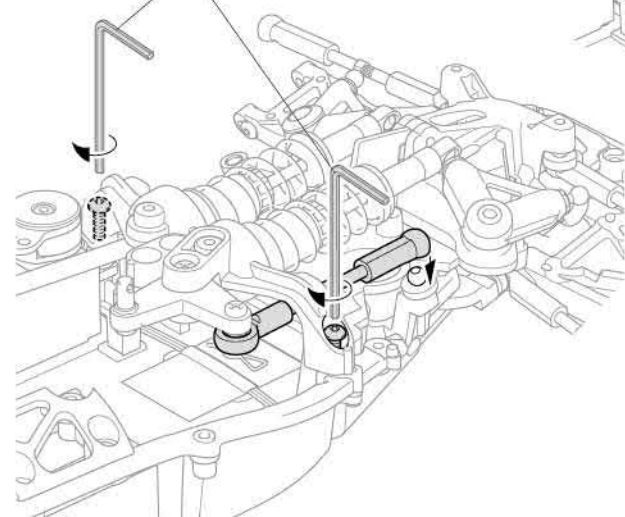
アルミグラステープ
Aluminum glass tape
Aluminium-Glasfaser Klebeband
Bande renforcée aluminium

サーボコード
Servo cables
Servo Kabel
Câbles de servo

スポンジテープ
Sponge tape
Schaumgummiklebeband
Bande mousse

ME6 3×10mm

★六角棒レンチ (2mm) を使ってMA2をしめ込み固定します。
★Secure MA2 using 2mm hex wrench.
★MA2 mit 2mm Sechskant sichern.
★Serrer MA2 avec une clé hexagonale 2mm.



39

ME4 x2 2×8mmタッピングビス
Tapping screw
Schneidschraube
Vis taraudeuse

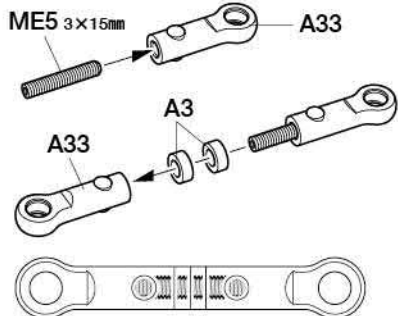
ME5 x2 3×15mmホロービス
Screw
Schraube
Vis

ME19 x1 スナップピン
Snap pin
Federstecker
Epingle métallique

《リンクロッド》

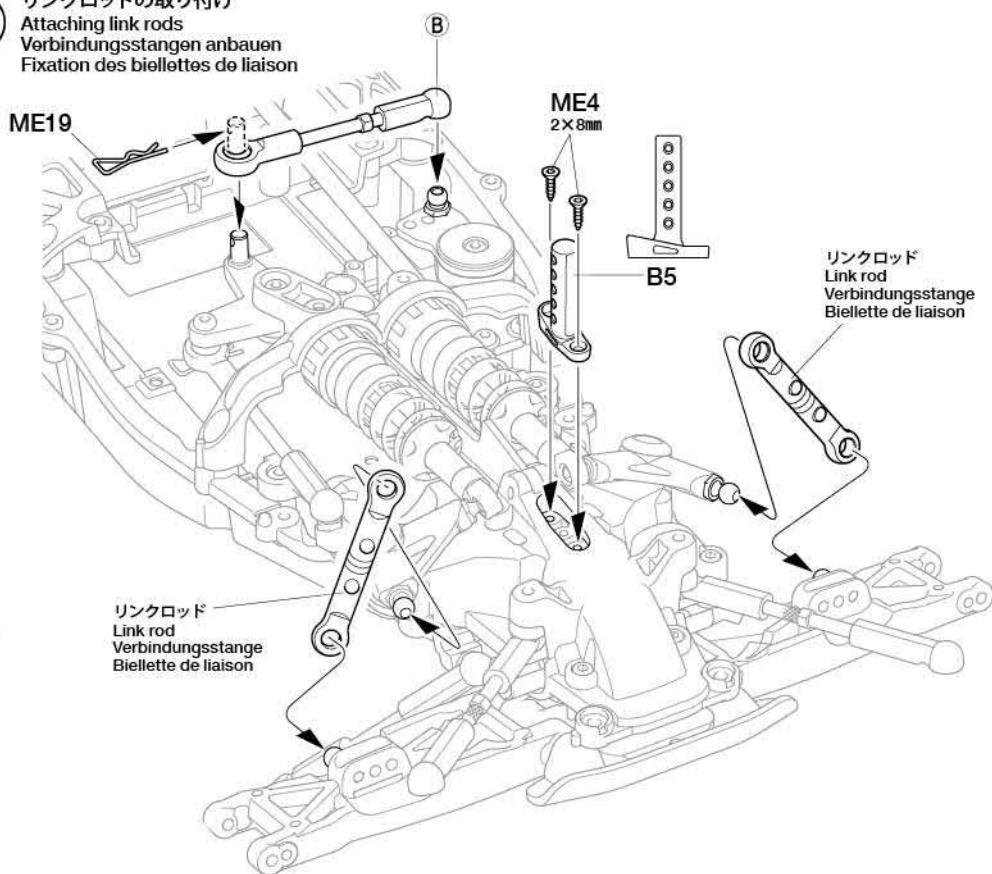
Link rods
Verbindungsstangen
Biellettes de liaison

★2個作ります。
★Make 2.
★2 Satz anfertigen.
★Faire 2 jeux.



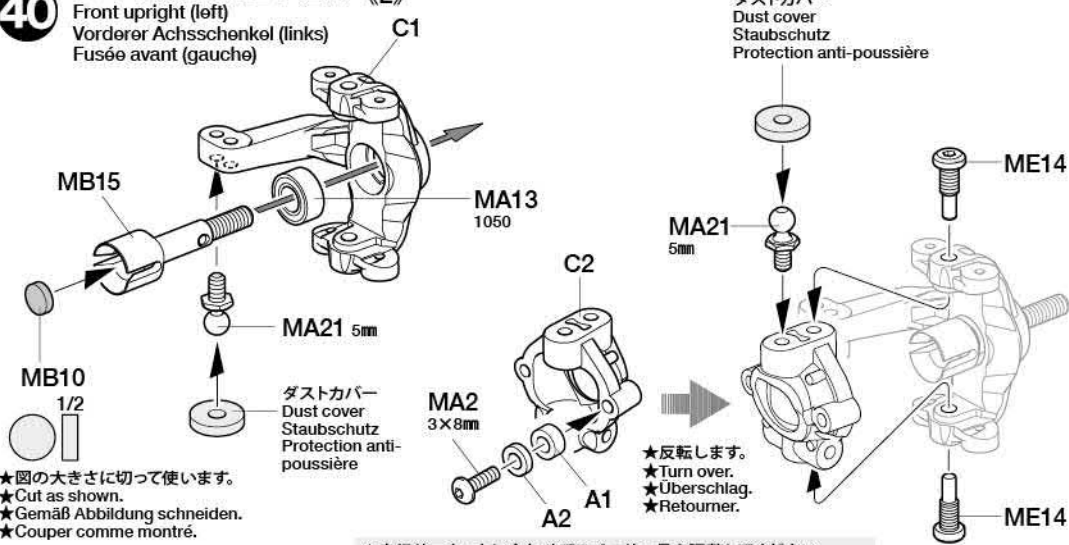
39

リンクロッドの取り付け
Attaching link rods
Verbindungsstangen anbauen
Fixation des biellettes de liaison



40

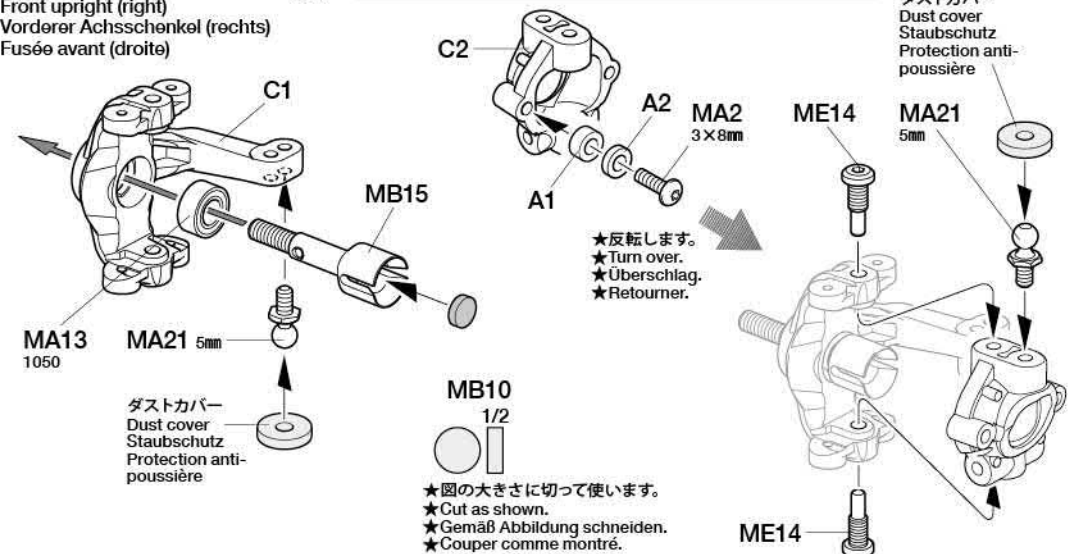
アップライトの組み立て (左側) 《L》
Front upright (left)
Vorderer Achsschenkel (links)
Fusée avant (gauche)



★図の大きさに切って使います。
★Cut as shown.
★Gemäß Abbildung schneiden.
★Couper comme montré.

★走行サーキットに合わせてスペーサー量を調整してください。
★Adjust spacer numbers according to running surface conditions.
★Nehmen Sie die Anzahl und Größe der Unterlegklips je nach Fahrbahn.
★Choisir le nombre d'entretoises en fonction des conditions de terrain.

アップライトの組み立て (右側) 《R》
Front upright (right)
Vorderer Achsschenkel (rechts)
Fusée avant (droite)



MB10 x1 ウレタンブッシュ
Urethane bushing
Urethan-Hülse
Bague polyuréthane

MB15 x2 ホイールアクスル
Wheel axle
Rad-Achse
Axe de roue

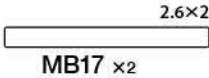
ME14 x4 キングピン
King pin
Bolzen für Arretierstück
Axe de verouillage

★図の大きさに切って使います。
★Cut as shown.
★Gemäß Abbildung schneiden.
★Couper comme montré.

41



MB2 x2

2.6x5mm丸ビス
Screw
Schraube
Vis

MB17 x2

2.6x27mmシャフト
Shaft
Achse
Axe

41

フロントアップライトの取り付け
Attaching front uprights
Einbau der vorderen Achsschenkel
Installation des fusées avant

MB22

《L》

MB17 2.6x27mm

MB2 2.6x5mm

MB22

MB2 2.6x5mm

MB17 2.6x27mm

ドライブシャフト
Drive shaft

MB22 x2

Achswelle
Arbre d'entraînement

42



MC3 x4

2x5mmキャップスクリュー
Cap screw
Zylinderkopfschraube
Vis à tête cylindrique

42

フロントフェンダーステーの取り付け
Attaching front fender stays
Anbau der Halter für die vordere Stoßstange
Fixation des supports d'ailes avant

MC3 2x5mm

D7

MC3
2x5mm

D7

タミヤカタログ

スケールモデルを中心に掲載したタミヤカタログは年に一回発行されています。ご希望の方は模型店でおたずねください。

TAMIYA CATALOG

The latest in cars, bikes, airplanes, ships and tanks. Motorized and museum quality models are all shown in full color in Tamiya's latest catalog.

(ゴムタイヤ用)
タミヤ瞬間接着剤

●RCカーのゴムタイヤ専用に関与された瞬間接着剤です。コーナリング中などのタイヤの変形に耐える強力な接着力はもちろん、粘度が低いため組立て時に接着剤が隅々まで行きわたりやすいのも特徴です。5gアルミチューブ入りで、約20本のタイヤを接着することができます。マイクロノズル2本付き

43

《モーターコードのつなぎ方》

Motor cables
Motorkabel
Câbles du moteur



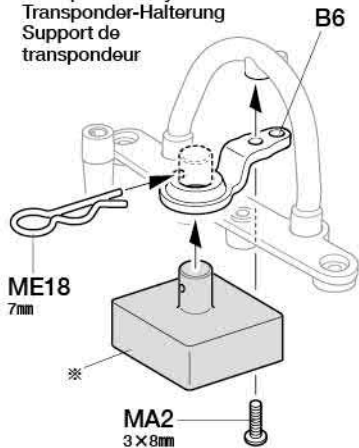
ESC、アンプ側 ESC Fahrregler Variateur	モーター側 Motor Moteur
+ (プラス) コード (赤、黄) (+) Red, Yellow (+) Rot, Gelb (+) Rouge, Jaune	黄/赤コード Yellow / Red Gelb / Rot Jaune / Rouge
- (マイナス) コード (黒、青) (-) Black, blue (-) Schwarz, blau (-) Noir, bleu	緑/黒コード Green / Black Grün / Schwarz Vert / Noir

44

- 3×10mm六角丸ビス
Screw
Schraube
Vis
MB1 x2
- 3×8mm六角丸ビス
Screw
Schraube
Vis
MA2 x3
- 3×12mm
タッピングビス
Tapping screw
Schneidschraube
Vis taraudeuse
ME2 x1
- 3×8mm
タッピングビス
Tapping screw
Schneidschraube
Vis taraudeuse
ME3 x1
- 7mm
スナップピン
Snap pin
Federstecker
Epingle métallique
ME18 x1

《トランスポンダーホルダー》

Transponder stay
Transponder-Halterung
Support de transpondeur



●のマークは塗装指示のマークです。
プラスチック部品の塗装にはプラスチック用塗料をお使いください。
●This mark denotes numbers for Tamiya Color paints. Paint plastic parts using plastic paints.
●Dieses Zeichen gibt die Tamiya Farbnummern an. Plastikteile mit Plastik-Farben bemalen.
●Ce signe indique la référence de la peinture Tamiya à utiliser. Peindre les pièces plastique en utilisant des peintures pour maquettes plastique.

《プラスチック用タミヤカラー》
TAMIYA PLASTIC PAINTS

- TS-17 ●アルミシルバ / Gloss aluminum / Alu-Silber / Aluminium brillant
- X-18 ●セミグロスブラック / Semi-gloss black / Seidenglanz Schwarz / Noir satiné
- XF-7 ●フラットレッド / Flat red / Matt Rot / Rouge mat
- XF-15 ●フラットフレッシュ / Flat flesh / Fleischfarben Matt / Chair mate

43

RCメカの搭載例
Attaching R/C equipment
Einbau der RC-Anlage
Installation de l'équipement R/C

両面テープ
Double-sided tape
Doppelklebeband
Bande adhésive double face

※受信機スイッチ
※Receiver switch
※Empfänger-Schalter
※Interrupteur du circuit de réception

注意!
NOTICE

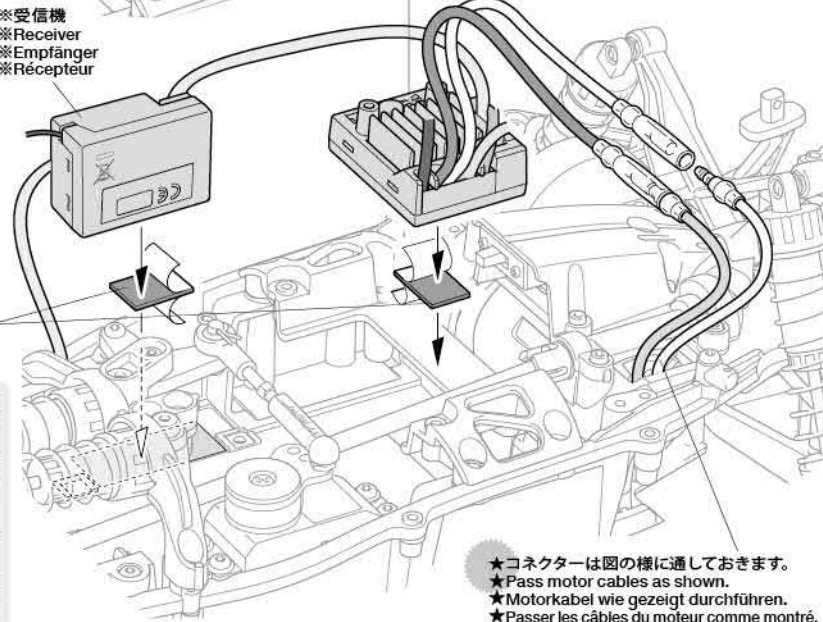
★コネクター部は+ (プラス)、- (マイナス) を確かめ、しっかりとつないでください。
★Connect cables firmly.
★Die Kabel fest zusammenstecken.
★Connecter fermement les câbles.

両面テープ
Double-sided tape
Doppelklebeband
Bande adhésive double face

★メカの各コネクターの接続はメカに付属の説明書を良くお読みください。
★Also refer to R/C equipment instruction manuals when installing.
★Beim Einbau auch die Anleitungen der RC Ausrüstung beachten.
★Se reporter également aux manuels d'instructions de l'équipement RC pour l'installation.

※受信機
※Receiver
※Empfänger
※Récepteur

※ESC
※Electronic speed controller
※Elektronischer Fahrregler
※Variateur de vitesse électronique



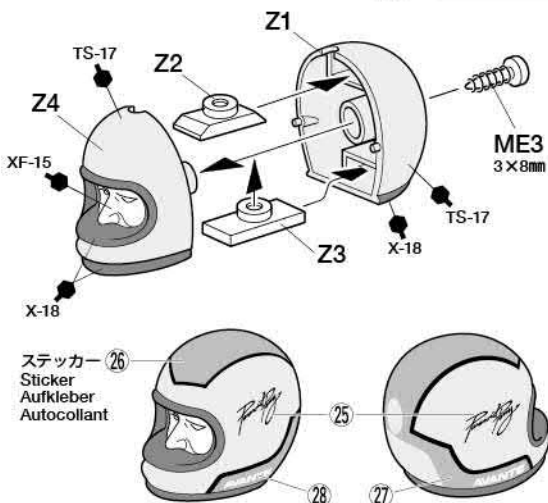
★コネクターは図の様に通しておきます。
★Pass motor cables as shown.
★Motorkabel wie gezeigt durchführen.
★Passer les câbles du moteur comme montré.

44

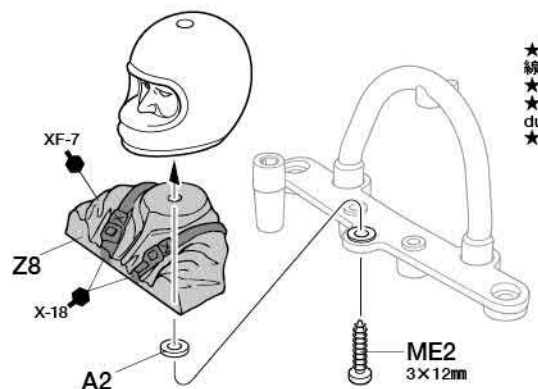
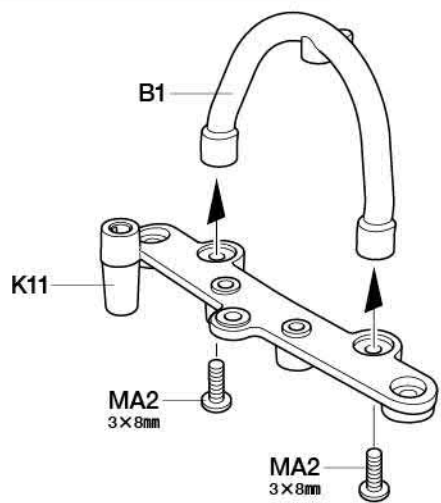
ドライバーの組み立て
Driver
Fahrer
Conducteur

注意!
NOTICE

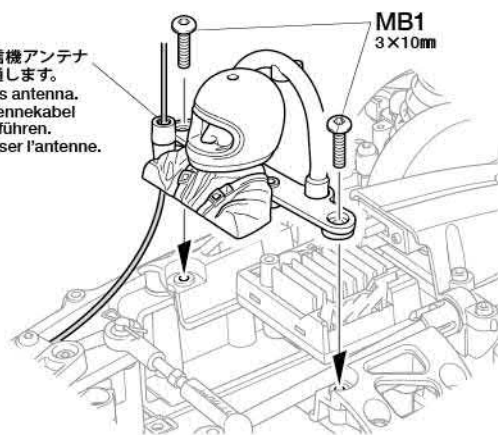
★人形やトランスポンダーの取り付けはお好みで行ってください。
★Driver and transponder are optional.
★Fahrer und Transponder sind wahlweise.
★Le pilote et le transpondeur sont optionnels.



ステッカー 26
Sticker
Aufkleber
Autocollant

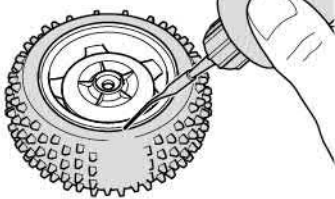


★受信機アンテナ線を通します。
★Pass antenna.
★Antennenkabel durchführen.
★Passer l'antenne.



45

★タイヤとホイールの間に瞬間接着剤をながし込んで接着します。
 ★Apply instant cement.
 ★Sekundenkleber auftragen.
 ★Appliquer de la colle cyanoacrylate.



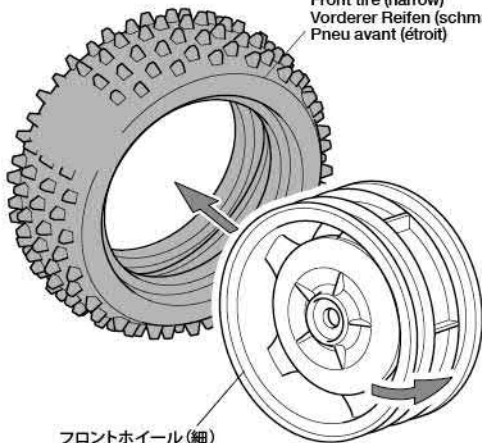
★タイヤを接着する前には必ずゴムタイヤ接着プライマー(OP.417)、中性洗剤で油分をおとしてください。タイヤとホイールがしっかり接着できます。
 ★Wipe tire surface with detergent or 53417 Rubber Tire Application Primer before attaching.
 ★Vor dem Befestigen die Reifenoberfläche mit Spülmittel oder 53417 Grundierung zum Gummireifen-Auflegen abwischen.
 ★Nettoyer la surface des pneus avec du détergent ou de l'apprêt pour pose de pneus 53417 avant de les monter.

45

《フロントホイール》
 Front wheels
 Vorderräder
 Roues avant

★2個作ります。
 ★Make 2.
 ★2 Satz anfertigen.
 ★Faire 2 jeux.

フロントタイヤ(細)
 Front tire (narrow)
 Vorderer Reifen (schmal)
 Pneu avant (étroit)

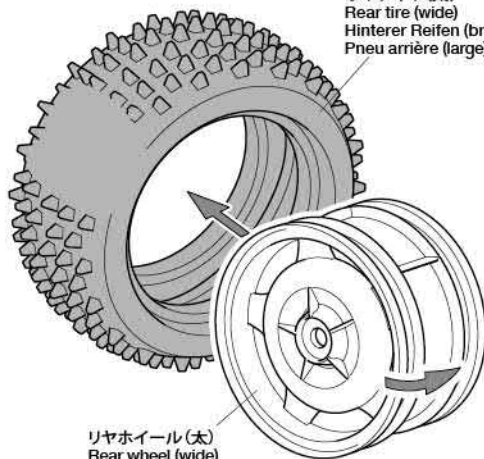


フロントホイール(細)
 Front wheel (narrow)
 Vorderrad (schmal)
 Roue avant (étroit)

《リヤホイール》
 Rear wheels
 Hinterräder
 Roues arrière

★2個作ります。
 ★Make 2.
 ★2 Satz anfertigen.
 ★Faire 2 jeux.

リヤタイヤ(太)
 Rear tire (wide)
 Hinterer Reifen (breit)
 Pneu arrière (large)



リヤホイール(太)
 Rear wheel (wide)
 Hinterrad (breit)
 Roue arrière (large)

46

4mmフランジロックナット
 Flange lock nut
 Sicherungsmutter
 Ecrou nylstop à flasque

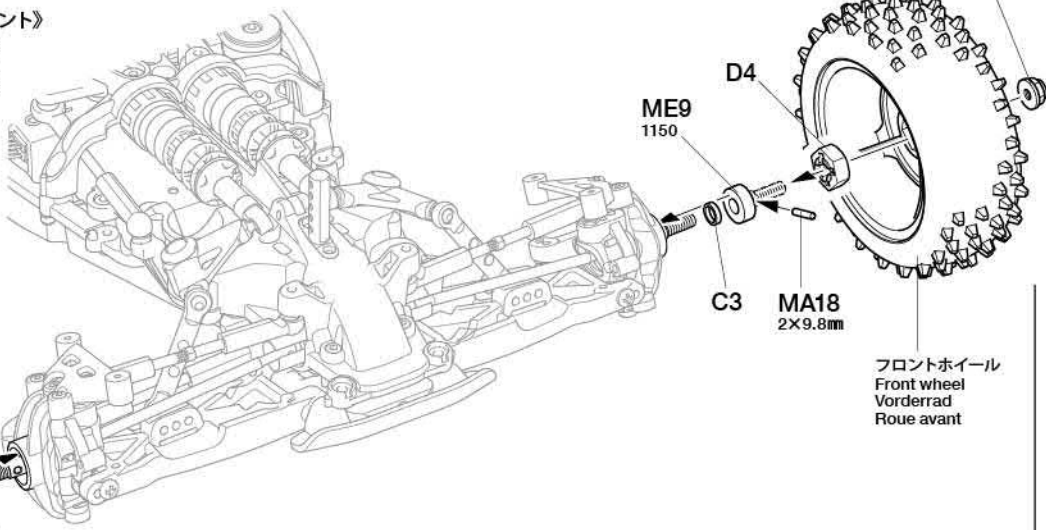
1150ベアリング
 Ball bearing
 Kugellager
 Roulement à billes

2×9.8mmシャフト
 Shaft
 Achse
 Axe

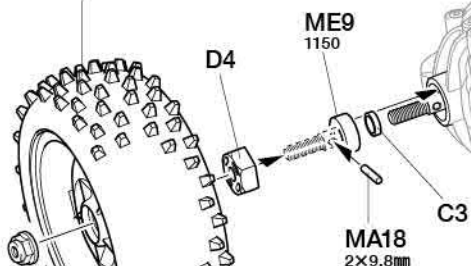
46

ホイールの取り付け
 Attaching wheels
 Einbau der Räder
 Fixation des roues

《フロント》
 Front
 Vorne
 Avant

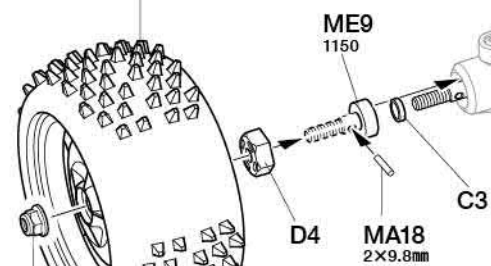


フロントホイール
 Front wheel
 Vorderrad
 Roue avant



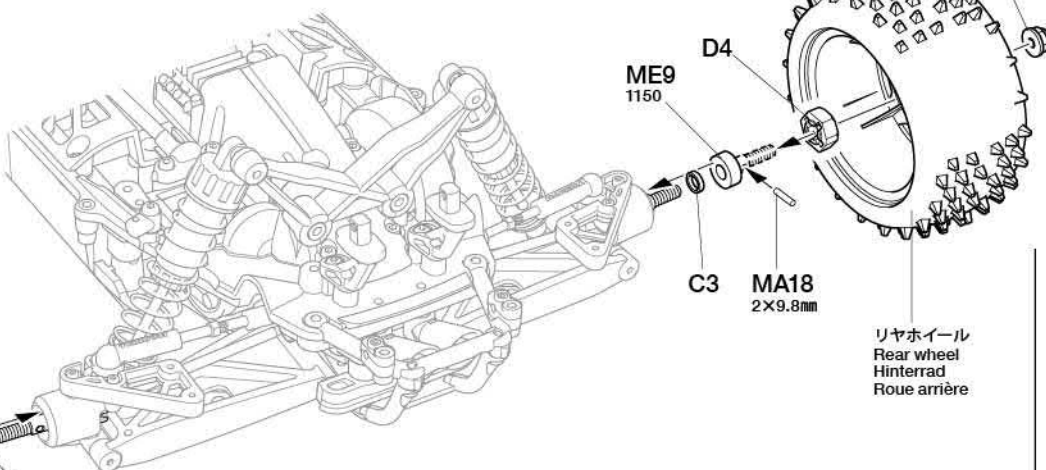
ME7
 4mm

リヤホイール
 Rear wheel
 Hinterrad
 Roue arrière



ME7
 4mm

《リヤ》
 Rear
 Hinten
 Arrière

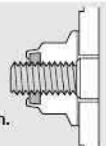


ME7
 4mm

リヤホイール
 Rear wheel
 Hinterrad
 Roue arrière

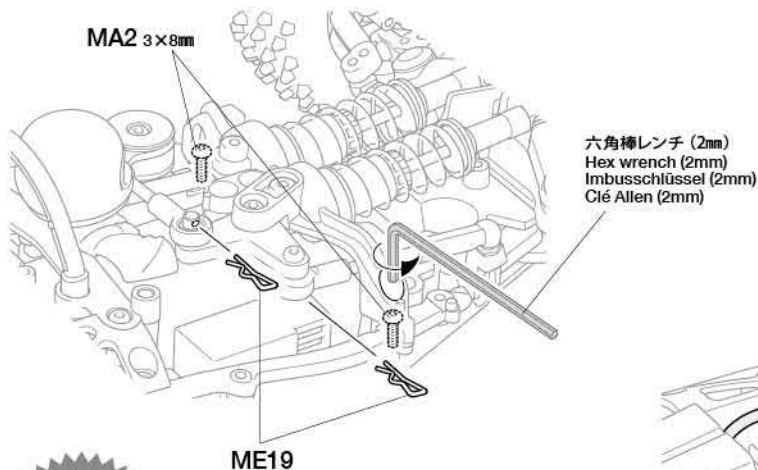
注意!
 NOTICE

★ナイロン部までしめ込みます。
 ★Tighten up into nylon portion.
 ★Anziehen, bis Gewinde aus Nylon-Sicherungsteil schaut.
 ★Serrer jusqu'à la bague en nylon.

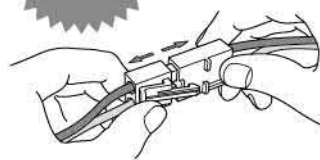


47 走行用バッテリーの搭載 Installing battery pack Einlegen des Akkupacks Installation du pack d'accus

- ★バッテリーを入れる時はMA2とME19をゆるめ、入れた後元に戻します。
- ★Loosen MA2 and ME19 first, then return them after installing battery pack.
- ★Erst MA2 und ME19 lösen, dann sie nach dem Wechsel des Accus wieder einbauen.
- ★Desserrer MA2 et ME19 en premier, puis les replacer après installation du pack d'accus.

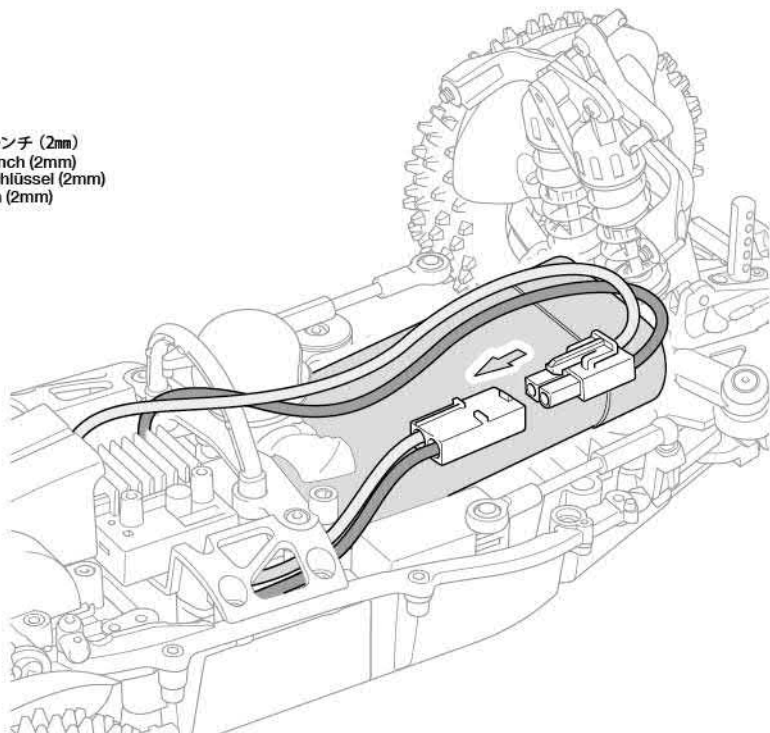
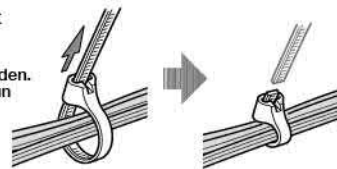


注意してください
CAUTION
VORSICHT
PRECAUTIONS



- ★走行させない時は必ず走行用バッテリーのコネクターを外してください。
- ★Disconnect battery when the model is not being used.
- ★Akkustecker abziehen, wenn das Auto nicht in Betrieb ist.
- ★Déconnecter la batterie lorsque la voiture n'est pas utilisée.

- ★配線コードはジャマにならないようにナイロンバンドでたばねておきます。
- ★Secure cables using nylon band.
- ★Kabel mit Nylonband zusammenbinden.
- ★Maintenir les câbles en place avec un collier en nylon.



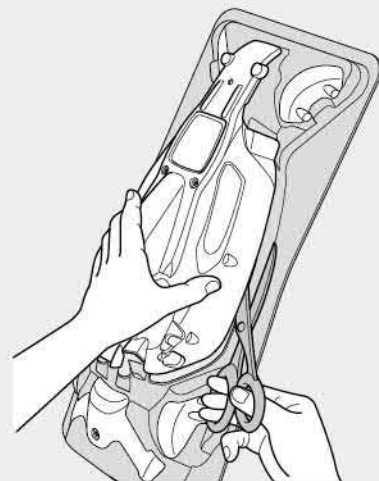
《ポリカボディの切り取り方》

Cutting out polycarbonate parts
Ausschneiden der Polycarbonat Karosserieteile
Découpe des pièces de carrosserie en polycarbonate

- ★ポリカボディを切り取るときはハサミとカッターナイフを使い分けるときれいに切り取れます。
- ★Use different cutting tools depending upon the section you are working on.
- ★Benutzen Sie je nach Arbeitsbereich verschiedene Schneidwerkzeuge.
- ★Utiliser différents outils de découpe selon la partie travaillée.

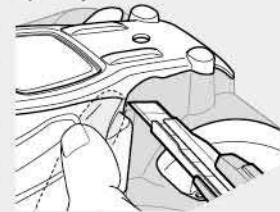
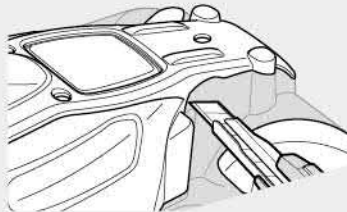
《直線はハサミで切り取ります。》

Straight sections – use scissors
Gerade Bereiche mit Schere bearbeiten
Sections droites – utiliser des ciseaux



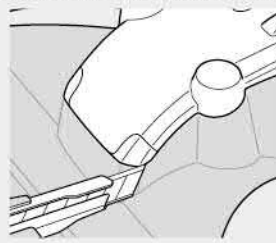
《曲線はカッターナイフで切り取ります。》

Curved sections – use a modeling knife
Für gebogene Bereiche Modellbaumesser benutzen
Sections courbes – utiliser un couteau de modélisme



- カッターナイフを使う時は、切断する部分に手(指)を絶対にあてないでください。
- Keep hands and fingers off of section being cut, particularly when using a modeling knife.
- Hände und Finger fernhalten, besonders bei der Nutzung des Modellbaumessers.
- Tenir éloignés mains et doigts de la section découpée, en particulier si on utilise un couteau de modélisme.

- ★カッターナイフで切り取る場合は、一度に切らずに数回にわけて浅く切り込みを入れ、切れ目にそって折り曲げるようにして切りはなしてください。
- ★When using a modeling knife, make multiple passes to score the cut line, then bend and snap off the unwanted area.
- ★Wenn Sie ein Modellbaumesser benutzen, machen Sie mehrere Schnitte an der vorgezeichneten Linie, dann biegen Sie das Abfallstück um und brechen es ab.
- ★Si on utilise un couteau de modélisme, faire plusieurs passages pour marquer la ligne de coupe, puis plier et détacher la partie indésirable.



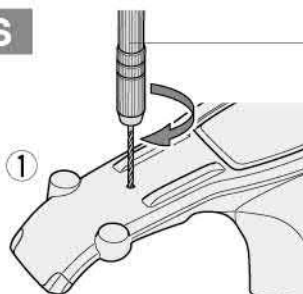
注意!
NOTICE

- 製品によって一部塗装済み、加工済みの場合があります。
- Some bodies may be pre-painted or have other work already carried out.
- Einige Karosserieteile können bereits bemalt sein, oder andere Vorbereitungen können bereits erledigt sein.
- Certains carrosseries peuvent être pré-peintes ou avec d'autres travaux déjà effectués.

TECH TIPS

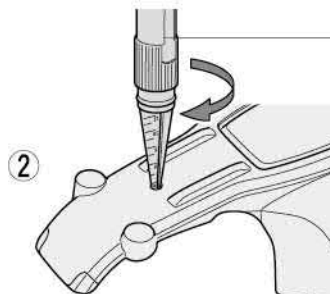
《穴の開け方》

Making holes
Löcher bohren
Perçage des trous



※ピンバイス
※Pin vise
※Schraubstock
※Outil à percer

- ★指定の位置にピンバイスなどで小さな穴を開けます。
- ★Make a pilot hole in the indicated position using a pin vise and drill bit, etc.
- ★Ein Loch mit einer Ahle, einem Bohrer etc an der gezeigten Stelle bohren.
- ★Percer un pré-trou à la position indiquée avec un outil à percer et un foret etc.

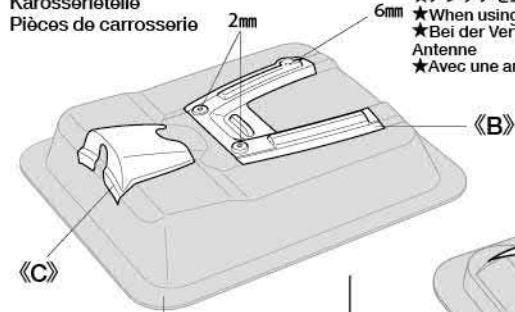


※RC ボディリーマー
※R/C body reamer
※Karosseriebohrer
※Alésoir à carrosserie RC

- ★リーマーで指示の大きさに穴を広げます。
- ★Enlarge hole to desired size using body reamer.
- ★Loch mit Karosseriebohrer bis zur gewünschten Größe aufweiten.
- ★Elargir le trou au diamètre désiré avec l'alésoir à carrosserie.

《ボディパーツ》

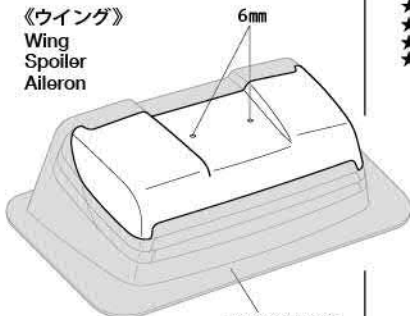
Body parts
Karosserieteile
Pièces de carrosserie



★切り取ります。
★Cut away.
★Abschneiden.
★Couper.

《ウイング》

Wing
Spoiler
Aileron



★切り取ります。
★Cut away.
★Abschneiden.
★Couper.

ボディの切り取り
Trimming body
Zurichten der Karosserie
Découpe de la carrosserie

★指示のサイズの穴を開けてください。
★Make holes of sizes shown.
★Löcher nach Maß bohren.
★Percer des trous aux diamètres indiqués.

リアフェンダー《L》
Rear fender
Hinteres Schutzblech
Garde-boue arrière

★アンテナを立てる場合。
★When using antenna
★Bei der Verwendung einer Antenne
★Avec une antenne

★切り取ります。
★Cut away.
★Abschneiden.
★Couper.

★アンテナを立てる場合。
★When using antenna
★Bei der Verwendung einer Antenne
★Avec une antenne

フロントフェンダー
Front fender
Vorderes Schutzblech
Garde-boue avant

フロントフェンダー
Front fender
Vorderes Schutzblech
Garde-boue avant

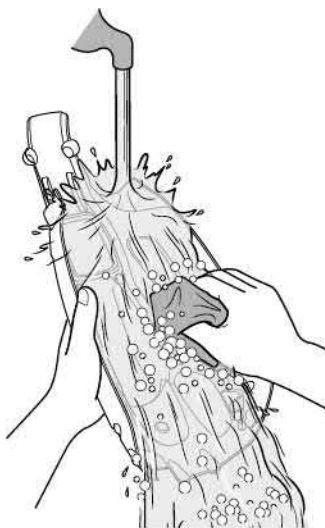
ボディパーツ《A》
Body part
Karosserieteil
Pièces de carrosserie

リアフェンダー《R》
Rear fender
Hinteres Schutzblech
Garde-boue arrière

★切り取り位置に注意。
★Note cutline.
★Schnittlinie beachten.
★Noter la ligne de découpe.

《塗装する前に》

Preparing body for painting
Vorbereitung der Karosserie für Bemalung
Préparation de la carrosserie pour la mise en peinture



★塗装前に中性洗剤で油気をおとします。水洗いをして洗剤分を洗い流して乾かしてください。

★Wash the body thoroughly with detergent in order to remove any oil, then rinse well and allow to air dry.

★Karosserie sorgfältig mit Spülmittel abwaschen, damit Staub und ggf. Öl entfernt sind. Trocknen lassen.

★Nettoyer entièrement la carrosserie avec du détergent, la rincer et laisser sécher.

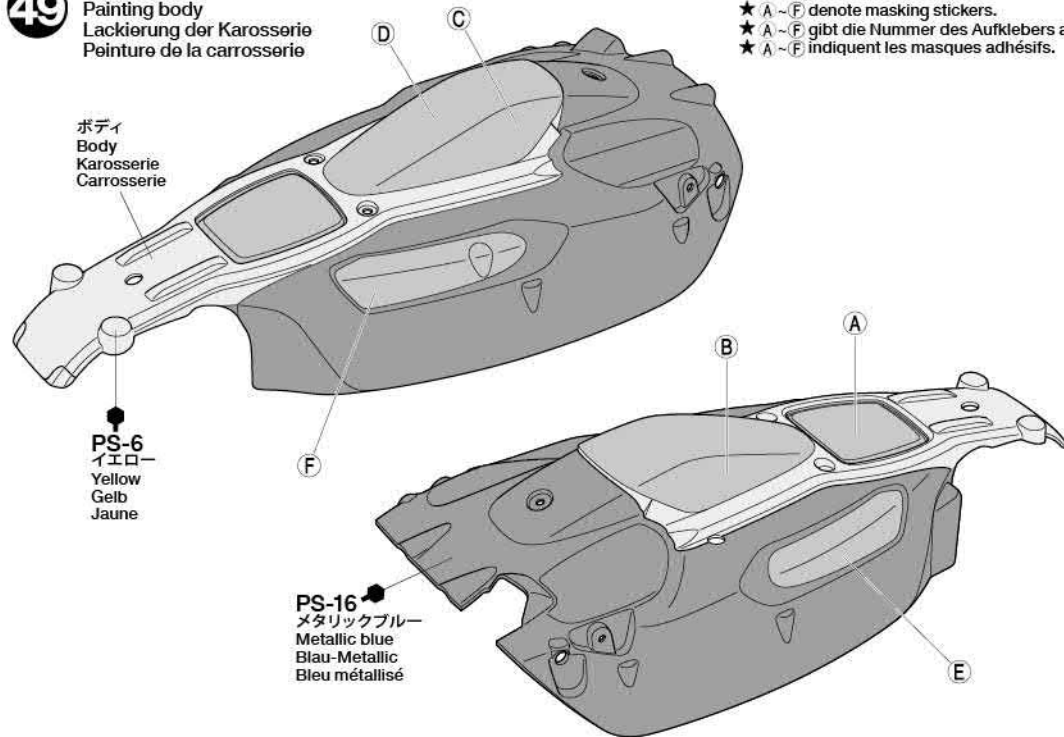
ボディの塗装
Painting body
Lackierung der Karosserie
Peinture de la carrosserie

★A~Fはマスキングシールの番号です。
★A~F denote masking stickers.
★A~F gibt die Nummer des Aufklebers an.
★A~F indiquent les masques adhésifs.

ボディ
Body
Karosserie
Carrosserie

PS-6
イエロー
Yellow
Gelb
Jaune

PS-16
メタリックブルー
Metallic blue
Blau-Metallic
Bleu métallisé



PAINTING

ボディなどのポリカーボネート部品は、ポリカーボネート用塗料を使って裏側から塗装します。塗り分ける時は、暗い色を先に塗ってから明るい色を塗るのがポイントです。

● This mark denotes numbers for Tamiya Color paints. Paint polycarbonate parts from inside using paints for polycarbonate, from darker colors to lighter.

● Dieses Zeichen gibt die Tamiya Farbnummern an. Karosserie von innen mit Lexan-Farben bemalen, zuerst die Dunkleren, dann die Hellern.

● Ce signe indique la référence de la peinture Tamiya à utiliser. Peindre les pièces en polycarbonate par l'intérieur en utilisant des peintures pour polycarbonate, des teintes plus foncées aux plus claires.

《ポリカーボネート用タミヤカラー》 TAMIYA POLYCARBONATE PAINTS

PS-5 ●ブラック / Black / Schwarz / Noir

PS-6 ●イエロー / Yellow / Gelb / Jaune

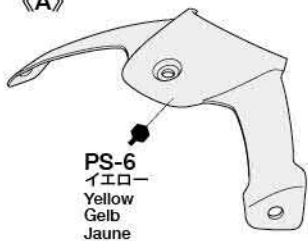
PS-16 ●メタリックブルー / Metallic blue / Blau-Metallic / Bleu métallisé

50

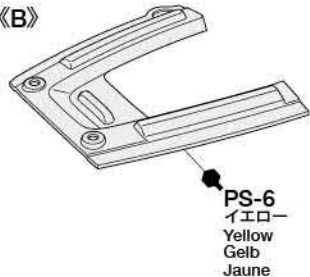
《ボディパーツ》

Body parts
Karosserieteile
Pièces de carrosserie

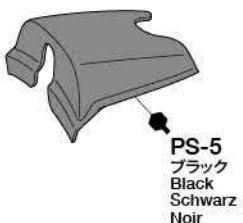
《A》



《B》



《C》



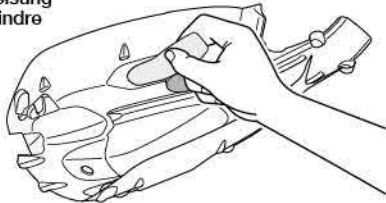
TAMIYA COLOR

ポリカーボネートスプレー(ミニ)

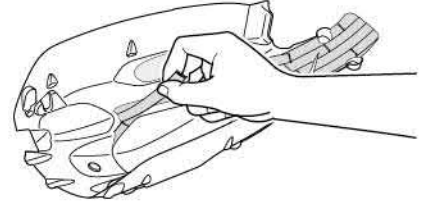
クリアーボディ用スプレー塗料です。軽く仕上がり、衝突などにもはがれにくいのが特徴。ピン入り塗料の上に重ね塗りができます。

《塗装の仕方》

How to paint
Lackier-Anweisung
Comment peindre



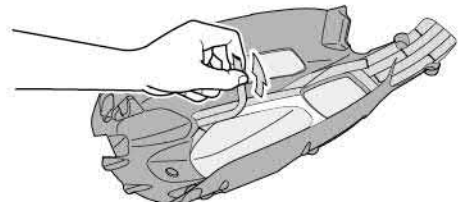
- ★マスクシールを切り出し、ボディ内側のウィンドウ部に貼ります。
★Cut out masking stickers and mask off window areas from inside.
★Die selbstklebenden Abkleber ausschneiden und damit Fenster von innen abkleben.
★Découper les caches autocollants et masquer les vitres de l'intérieur.



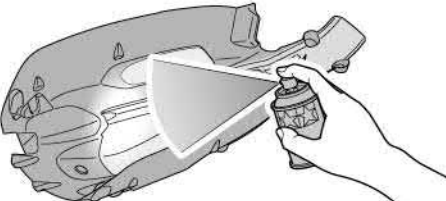
- ★メタリックブルーで塗装する以外の部分を別売のマスキングテープでマスキングします。
★After Metallic blue (PS-16) paint has dried, remove masking tape but keep window areas masked off.
★Nach Trocknen der Farbe Blau-Metallic (PS-16) entfernen sie die Abklebung (Fenster maskiert lassen).
★Après séchage de la peinture Bleu métallisé (PS-16), enlever la bande cache mais garder masquées des parties vitrées.



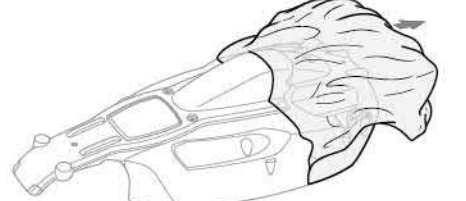
- ★ボディを内側からメタリックブルー(PS-16)で塗装します。スプレー塗装はボディから30cmほどはなし、一度に塗らず数回に分けて塗ります。
★Paint the body from inside using Metallic blue (PS-16). Apply thin layer of spray paint 2-3 times keeping 30cm distance from body.
★Die Karosserie von innen mit Blau-Metallic (PS-16) lackieren. Die Sprühfarbe aus einem Anstand von 30cm in dünnen Schichten 2-3 mal auftragen.
★Peindre la carrosserie par l'intérieur avec Bleu métallisé (PS-16). Pulvériser 2 à 3 fines couches de peinture à 30cm de la carrosserie.



- ★メタリックブルーが乾いたら、ウィンドウ部以外のマスキングテープをはがします。
★After Metallic blue (PS-16) paint has dried, remove masking tape but keep window areas masked off.
★Nach Trocknen der Farbe Blau-Metallic (PS-16) entfernen sie die Abklebung (Fenster maskiert lassen).
★Après séchage de la peinture Bleu métallisé (PS-16), enlever la bande cache mais garder masquées des parties vitrées.



- ★メタリックブルーと同様に、ボディ全体をイエロー(PS-6)で塗装します。
★Paint body with Yellow (PS-6) in the same way.
★Bemalen Sie die Karosserie mit Gelb (PS-6) in gleicher Weise.
★Peindre la carrosserie en Jaune (PS-6) de la même manière.



- ★塗装終了後に残ったマスクシールをはがし、ボディ表面の保護フィルムもはがしてください。
★When paint has dried remove remaining masking stickers and protective film.
★Wenn die Farbe getrocknet ist wird das Abklebeband und der Schutzfilm entfernt.
★Une fois la peinture sèche, enlever les derniers masquages et le film de protection.

50

《フロントフェンダー》 Front fender Vorderes Schutzblech Garde-boue avant



PS-16
メタリックブルー
Metallic blue
Blau-Metallic
Bleu métallisé



PS-16
メタリックブルー
Metallic blue
Blau-Metallic
Bleu métallisé

《リアフェンダー》 Rear fender Hinteres Schutzblech Garde-boue arrière



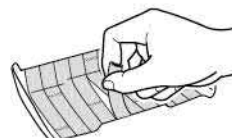
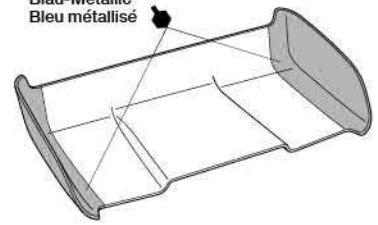
PS-16
メタリックブルー
Metallic blue
Blau-Metallic
Bleu métallisé



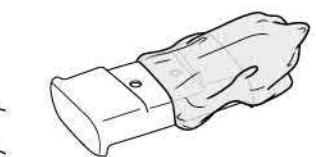
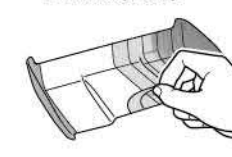
PS-16
メタリックブルー
Metallic blue
Blau-Metallic
Bleu métallisé

《ウイング》 Wing Spoiler Aileron

PS-16
メタリックブルー
Metallic blue
Blau-Metallic
Bleu métallisé

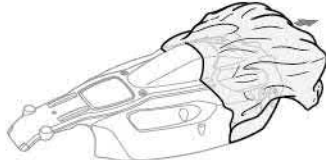


- ★図のようにマスキングテープを貼り、メタリックブルー(PS-16)で塗装します。
★Apply masking tape as shown and paint with Metallic blue (PS-16).
★Maskierband wie gezeigt anbringen und mit Blau-Metallic (PS-16) lackieren.
★Apposer de la bande cache comme montré et peindre en Bleu métallisé (PS-16).



- ★塗装終了後にマスキングテープをはがし、ボディ表面の保護フィルムもはがしてください。
★When paint has dried, remove masking tape and protective film.
★Wenn die Farbe getrocknet ist wird das Abklebeband und der Schutzfilm entfernt.
★Une fois la peinture sèche, enlever la bande cache et le film de protection.

- ★ステッカーを貼る前に、ボディ表面の保護フィルムをはがしてください。
- ★Remove protective film prior to adding stickers.
- ★Schutzfilm abziehen vor dem Anbringung der Aufkleber.
- ★Enlever le film de protection avant d'apposer des autocollants.



《ステッカーの貼り方》

- ①できるだけ余白を残さずに、印刷された部分を切り抜いてください。番号のついたマークは切りとってしまおうとまちがえやすいので貼る順に切りとってください。
- ②ステッカーの端の部分の部分を少しはがして台紙を切り取ります。台紙はつけたまま、指定された位置にあわせてステッカーを貼ります。
- ③残った台紙を少しずつはがしながら、場所がずれたり、ステッカーの中に気泡が残らないように注意して貼っていきます。台紙は一度に全部はがさないでください。しわができた気泡が残る原因になります。

Stickers

- ①Cut stickers along colored edge so that transparent film is removed.
- ②Peel away the lining slightly and place the sticker in position on the body.
- ③Remove the lining slowly. Be careful not to move the sticker out of position and not to leave air bubbles under the sticker.

Aufkleber

- ①Die Aufkleber an den bunten Kanten so ausschneiden, daß der transparente Film weg ist.
- ②Das Trägerpapier an einem Ende etwas abziehen und den Aufkleber an die gewünschte Stelle der Karosserie andrücken.
- ③Das Trägerpapier vorsichtig abziehen. Darauf achten, dass der Aufkleber nicht verrutscht und sich keine Luftblasen darunter bilden.

Autocollants

- ①Découper l'autocollant au plus près de ses contours pour éliminer le film transparent.
- ②Soulever une partie de l'autocollant et le positionner sur la carrosserie.
- ③Enlever doucement le reste du support. Veiller à ne pas déplacer l'autocollant et à ne pas laisser de bulles d'air sous l'autocollant.

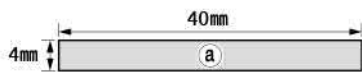
ボディ金具袋詰

Body metal parts bag
Karosserie Metallteile-Beutel
Sachet des pièces métalliques de carrosserie

MF1 x5
2×5mmトラスビス
Screw
Schraube
Vis

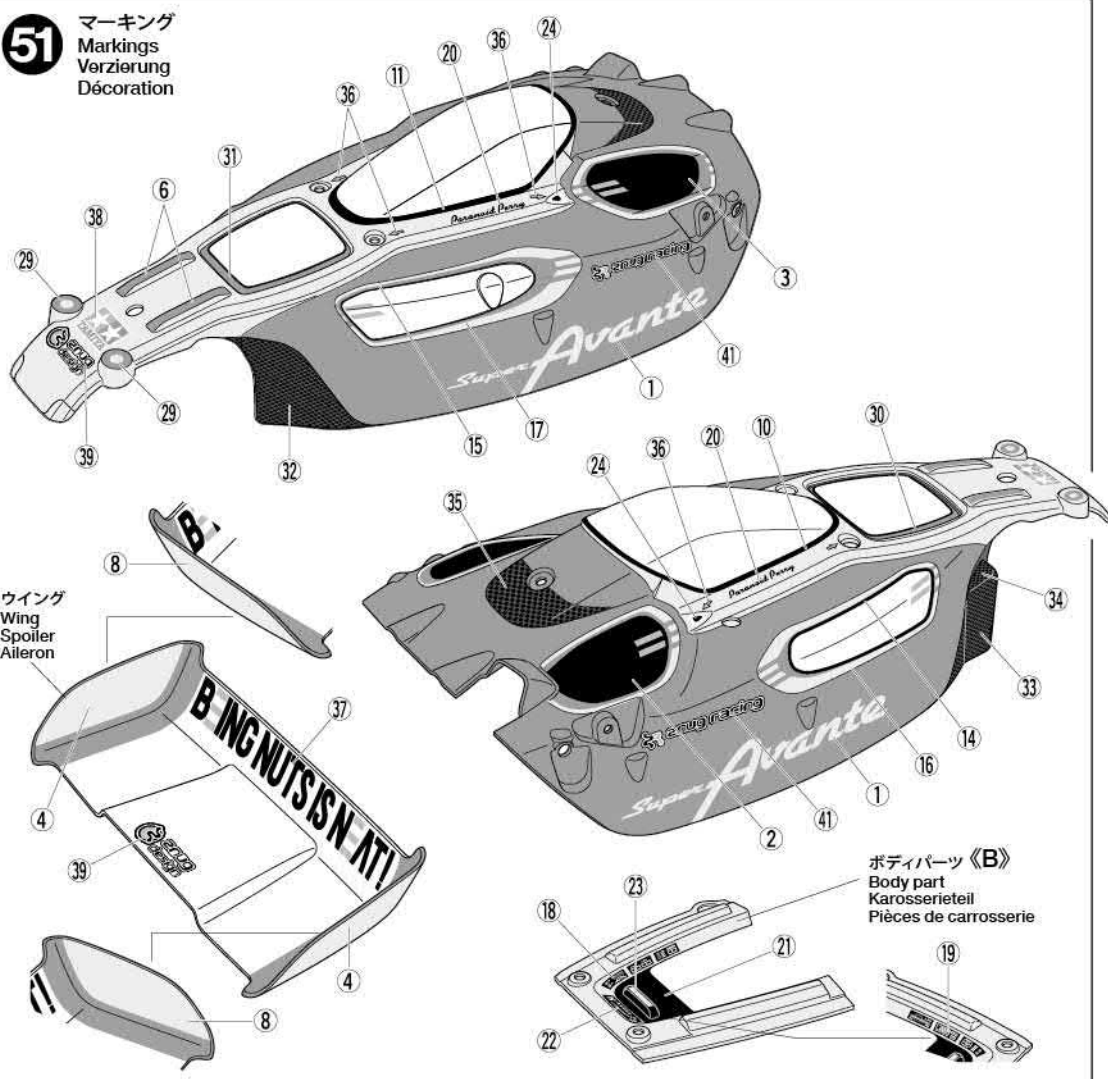
MF3 x5
2mmナット
Nut
Mutter
Ecrrou

《両面テープ》
Double-sided tape
Doppelklebeband
Bande adhésive double face



- ★2個作ります。
- ★Make 2.
- ★2 Satz anfertigen.
- ★Faire 2 jeux.

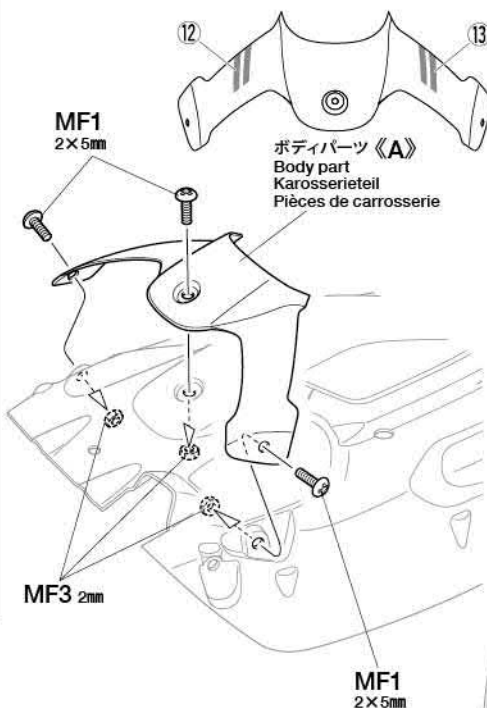
51 マーキング Markings Verzierung Décoration



ウイング
Wing
Spoiler
Aileron

ボディパーツ《B》
Body part
Karosserieteil
Pièces de carrosserie

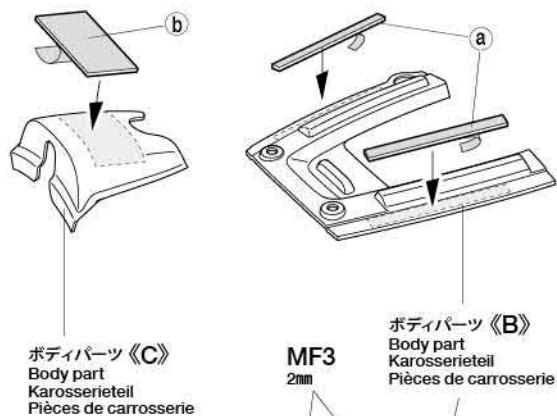
52 ボディパーツの取り付け Attaching body parts Karosserieteile-Einbau Fixation des accessoires



ボディパーツ《A》
Body part
Karosserieteil
Pièces de carrosserie

MF3 2mm

MF1 2×5mm



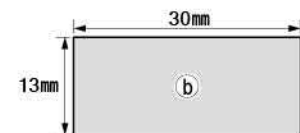
ボディパーツ《C》
Body part
Karosserieteil
Pièces de carrosserie

ボディパーツ《B》
Body part
Karosserieteil
Pièces de carrosserie

MF3 2mm

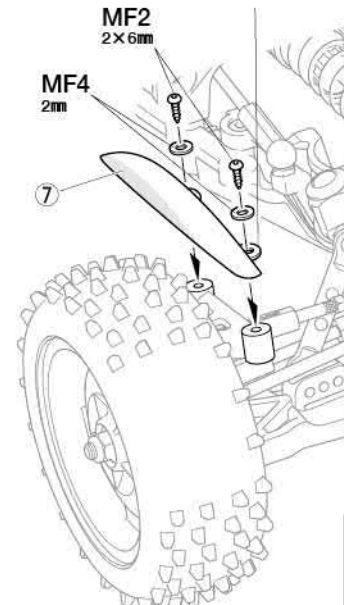
MF1 2×5mm

- ★図の大きさに切って使います。
- ★Cut to the sizes shown.
- ★Auf die gezeigte Größe zuschneiden.
- ★Découper aux dimensions indiquées.



《フロント》
Front
Vorne
Avant

フロントフェンダー
Front fender
Vorderes Schutzblech
Garde-boue avant

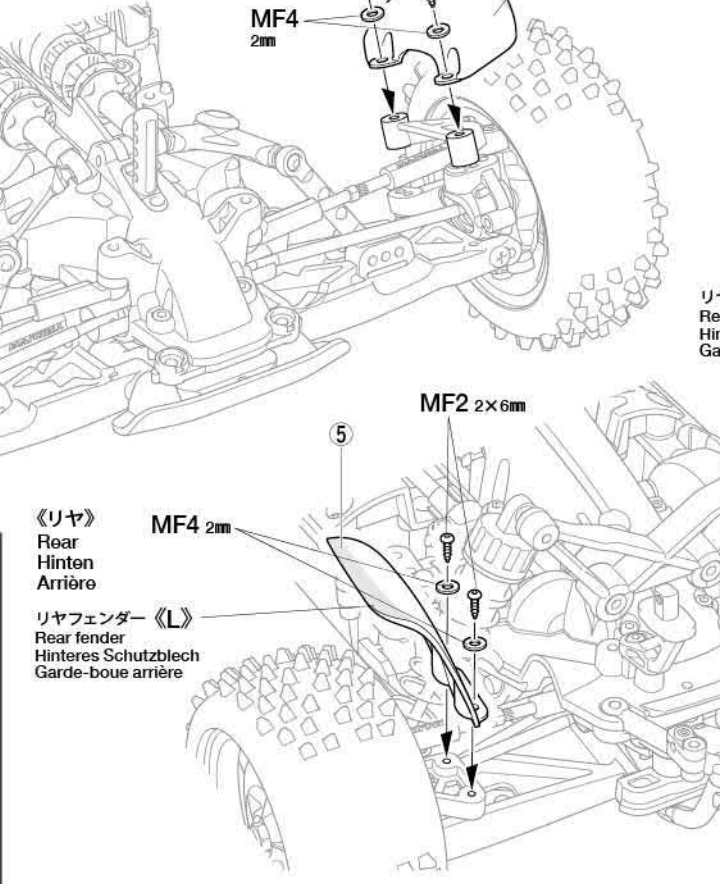


フェンダーの取り付け
Attaching fenders
Kofflflügel-Einbau
Fixation des passages de roue

MF2 2x6mm

フロントフェンダー
Front fender
Vorderes Schutzblech
Garde-boue avant

MF4 2mm



MF2 x8
2x6mmタッピングビス
Tapping screw
Schneidschraube
Vis tarauseuse

MF4 x8
2mmワッシャー
Washer
Bellagscheibe
Rondelle

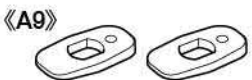
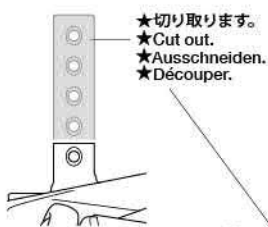
★余ったステッカーはご自由にお使いください。
★Use extra stickers as you wish.
★Zusätzliche Aufkleber nach Belieben anbringen.
★Apposer les stickers additionnels à votre gré.

MF5 x2
5mmOリング
O-ring
O-Ring
Joint forique

MF6 x5
6mmスナップピン
Snap pin
Federstecker
Epingle métallique

《工具袋詰》
Tool bag
Werkzeug-Beutel
Sachet d'outillage

アンテナキャップ
Antenna cap
Antennenkappe
Capuchon d'antenne



★A9の取り付け向きによってウイングの角度を変えることができます。
★Wing angle can be adjusted by altering direction of A9.
★Der Anstellwinkel des Flügels kann durch andere Einbau-Richtung von A9 geändert werden.
★L'incidence de l'aileron peut être réglée en changeant la direction de A9.

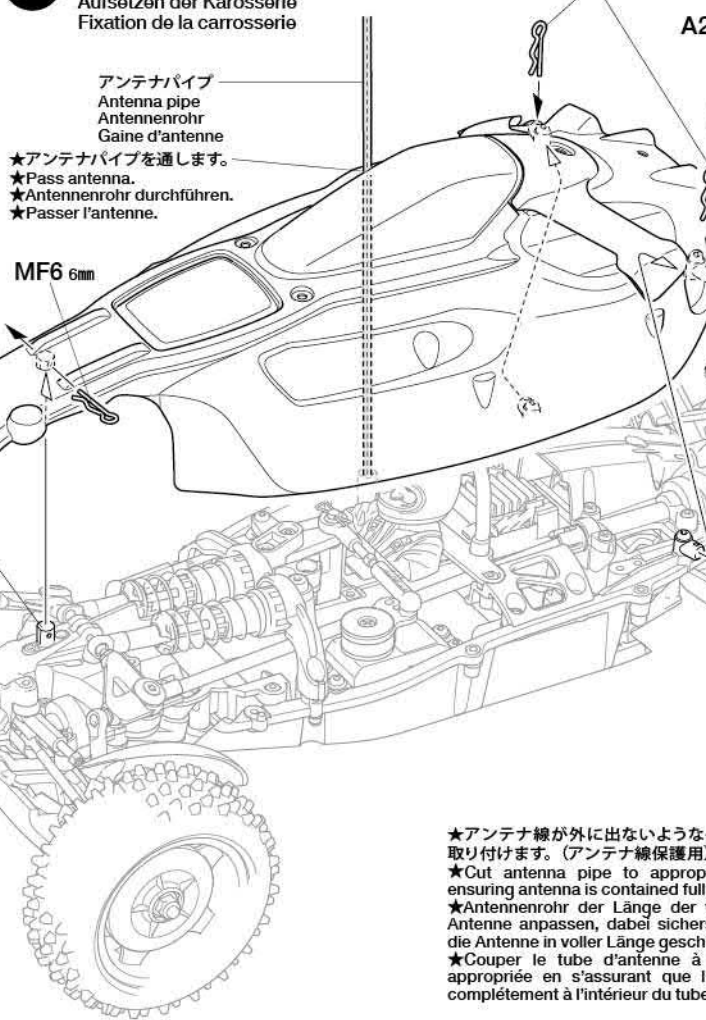
ボディの取り付け
Attaching body
Aufsetzen der Karosserie
Fixation de la carrosserie

アンテナパイプ
Antenna pipe
Antennenrohr
Gaine d'antenne

★アンテナパイプを通します。
★Pass antenna.
★Antennenrohr durchführen.
★Passer l'antenne.

★切り取ります。
★Cut out.
★Ausschneiden.
★Découper.

MF6 6mm



MF6 6mm

MF6 6mm

MF5 5mm

MF6 6mm

A21

A21

A9 または A10
or
oder
ou

アンテナキャップ
Antenna cap
Antennenkappe
Capuchon d'antenne

アンテナパイプ
Antenna pipe
Antennenrohr
Gaine d'antenne

アンテナ線
Antenna cable
Antennekabel
Fil d'antenne

★アンテナ線が外に出ないように長さに切って取り付けます。(アンテナ線保護用)
★Cut antenna pipe to appropriate length, ensuring antenna is contained fully within.
★Antennenrohr der Länge der verwendeten Antenne anpassen, dabei sicherstellen, dass die Antenne in voller Länge geschützt wird.
★Couper le tube d'antenne à la longueur appropriée en s'assurant que l'antenne est complètement à l'intérieur du tube.

OPTION PARTS

●別売のオプションダンパーを取り付ける場合は、OP. 1504、1505 バギー用ビッグボアARダンパーとOP. 1993 TT-02B/DF-03 アルミダンパーセットが使用できます。オプションパーツの説明図と下の指示を参考に取り付けてください。また別にお買い求めいただく部品がありますので、下を参考に部品を揃えてください。

●Hop-Up Option dampers Item 54504/54505 Buggy Big Bore Aeration Damper (Front/2pcs.)/(Rear/2pcs.) and 54993 TT-02B/DF-03 Aluminum Damper Set can be used. Attach referring to their instruction manuals and the instructions below. Please order other required parts (sold separately) referring to the instructions below.

●Es können die Dämpfer Art.Nr 54504/54505 Buggy Big Bore Aeration Damper (Vorne 2 Stück)/(Hinten 2Stück) und Nummer 54993 TT02B/DF-03 Aluminium Damper Set benutzt werden. Anbringung nach jeweiligen Anleitungen und der unten stehenden Anleitung. Bitte bestellen Sie notwendige Teile (separat angeboten) nach den unten stehenden Anleitungen.

●Les Hop Up Options réf.54504/54505 Amortisseurs Buggy Big Bore Aeration (Avant/2pcs.)/(Arrière/2pcs.) et réf.54993 Jeu d'Amortisseurs Aluminium TT-02B/DF-03 peuvent être utilisées. Les installer en se référant à leur notice de montage et aux instructions ci-dessous. Commander les autres pièces requises (vendues séparément) en se référant aux instructions ci-dessous.

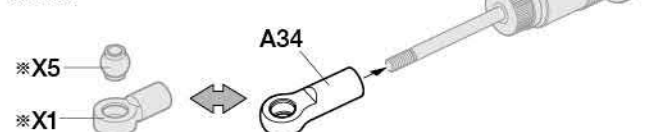
OP. 1504, 1505バギー用ビッグボアARダンパーの使用法

Attaching Item 54504/54505 Buggy Big Bore Aeration Dampers

《フロント》 ★X1、X5に換えて取り付けます。
Front ★Use in place of X1 and X5.
Vorne ★Anstelle von X1 und X5 verwenden.
Avant ★Utiliser à la place de X1 et de X5.



《リヤ》 ★X1、X5に換えて取り付けます。
Rear ★Use in place of X1 and X5.
Hinten ★Anstelle von X1 und X5 verwenden.
Arrière ★Utiliser à la place de X1 et de X5.



《ロッカーアーム》
Rocker arms
Umlenkungen
Basculeurs

★MA21に換えて取り付けます。
★Use in place of MA21.
★Anstelle von MA21.
★Utiliser à la place de MA21.

★2個作ります。
★Make 2.
★2 Satz anfertigen.
★Faire 2 jeux.

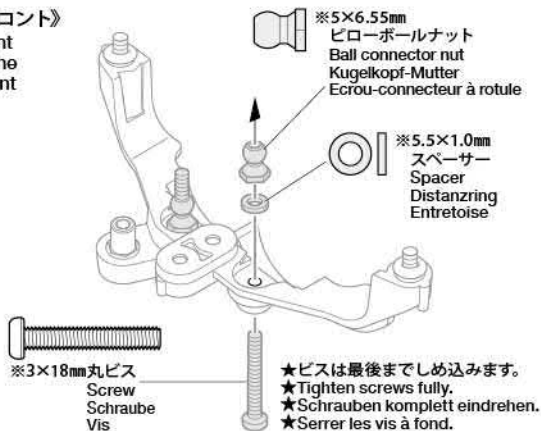


OP.968 5×5mm/ハード六角ビロボール (5個) (別売)
Item 53968 5x5mm Hard Hex Head Ball Head Connector (5pcs.) (sold separately)

《ダンパーの取り付け》 Attaching dampers

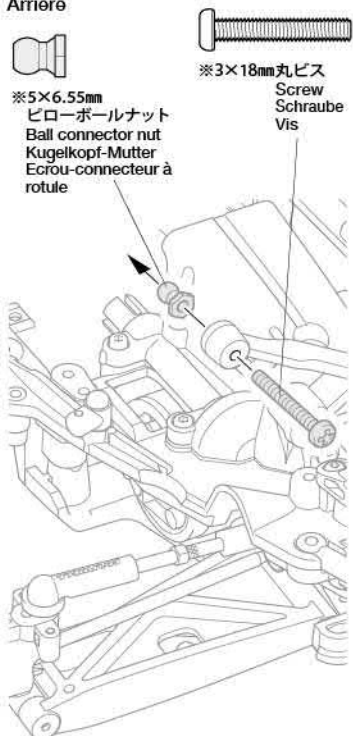
Einbau der vorderen Stoßdämpfer / Fixation des amortisseurs

《フロント》
Front
Vorne
Avant

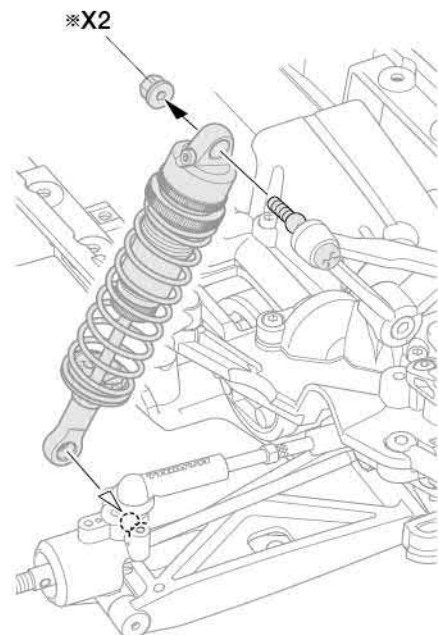


《リヤ》
Rear
Hinten
Arrière

★ビスは最後までしめ込みます。
★Tighten screws fully.
★Schrauben komplett eindrehen.
★Serrer les vis à fond.



★反対側も同様に取り付けます。
★Attach to other side in the same manner.
★Auf der anderen Seite auf gleiche Weise anbringen.
★Fixer à l'autre côté de la même manière.



OP. 1993 TT-02B/DF-03 アルミダンパーセットの使用法

Attaching Item 54993 TT-02B/DF-03 Aluminum Damper Set

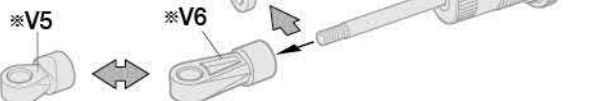
《フロント》 ★V5に換えて取り付けます。また指示の5.5×1.5mm
Front ★Use in place of V5. Do not use 5.5x1.5mm
Vorne ★Anstelle von V5 benutzen. 5,5x1,5mm Distanz-
Avant ★Utiliser à la place de V5. Ne pas utiliser la bague
5,5x1,5mm ni le joint torique 3mm (noir).



★シャーシへの取り付け方法はキット標準ダンパーと同じです。
★Attach in the same way as the kit-standard dampers.
★Bauen Sie die Dämpfer genauso an wie die Bausatz Teile.
★Fixer de la même manière que les amortisseurs standards du kit.

※5.5×1.5mmスペーサー
Spacer
Distanzring
Entretoise

※3mmOリング(黒)
O-ring (black)
O-Ring (schwarz)
Joint torique (noir)



注意!
NOTICE

★リヤダンパーは変更
しません。
★Do not replace rear
dampers.
★Die hinteren Dämpfer
nicht ersetzen.
★Ne pas remplacer les
amortisseurs arrière.

SETTING UP

●タイヤを選ぶ

セッティングの第一段階は路面にあったタイヤを選ぶことです。キットにはタイヤが付属していませんので走行路面にあわせたタイヤを別に購入してください。同じタイヤでもインナー sponge、モールドインナーの硬さを変えることによってセッティングの幅が広がります。

●TIRES

Tires have a great influence on the performance of the car. Select the right tires (separately available) for the track you are racing on. Settings can be made by choosing different inner sponge or tire insert.

●ギヤ比

搭載するモーター、コースレイアウト等に合わせて、ピニオンギヤの歯数(ギヤ比)をセッティングしてください。

●GEAR RATIO

Choose gear ratio according to the motor used or running surface condition.

●GETRIEBEÜBERSETZUNG

Wählen Sie die Getriebeübersetzung entsprechend dem eingesetzten Motor und dem Fahrbahnbelag.

●RAPPORT DE PIGNONNERIE

Choisir le rapport de pignonnerie en fonction du moteur ou du type de piste.

●REIFEN

Reifen beeinflussen die Leistung des Autos ganz wesentlich. Wählen sie die (getrennt erhältlichen) Reifen nach der geplanten Rennstrecke aus. Einstellungen können auch durch Wahl unterschiedlicher Schaumgummi-Reifeninserten vorgenommen werden.

●PNEUS

Les pneus influent considérablement sur les performances de la voiture. Choisir les pneus appropriés (disponibles séparément) à la piste. Des ajustages sont possibles avec différents types de garnitures mousse ou inserts.

計算式
Formula

$$\left(\frac{\text{スーパーギヤ歯数 (70T)} \\ \text{Spur gear teeth}}{\text{ピニオンギヤ歯数}} \times 2.6 \right) : 1$$

★ピニオンギヤは市販の06モジュールギヤを使用してください。
★Use 06 module pinion gear.

(キット標準) 70Tスーパーギヤ
Spur gear

ピニオン Pinion gear	ギヤ比 Gear ratio	18T	10.11 : 1	22T	8.27 : 1
		19T	9.58 : 1	23T	7.91 : 1
		16T	11.38 : 1	20T	9.10 : 1
		17T	10.71 : 1	21T	8.67 : 1
				24T	7.58 : 1
				25T	7.28 : 1

●ダンパー

ダンパースペーサーで車高を調整することができます。

●DAMPERS

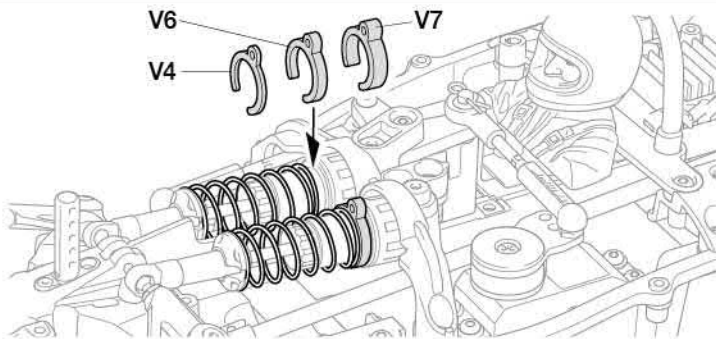
Use damper spacers to adjust ground clearance.

●DÄMPFER

Nutzen Sie Unterlegclips um die Bodenfreiheit einzustellen.

●AMORTISSEURS

Utiliser les bagues d'amortisseurs pour régler la garde au sol.



●トー角 (トーイン・トーアウト)

トーインをつけた場合、直進性が良くなり、ステアリングの切り始めの反応がおだやかになります。トーアウトにした場合は、逆にステアリングの反応がシャープになります。ただし、どちらもつけすぎると抵抗になってスピードを低下させたり、アンダーステアやオーバーステアが強くなって操縦しにくいステアリング特性になってしまいます。このシャーシでは、フロントにほんのわずかなトーアウトをつけておくのが良いでしょう。

●TOE-IN AND TOE-OUT

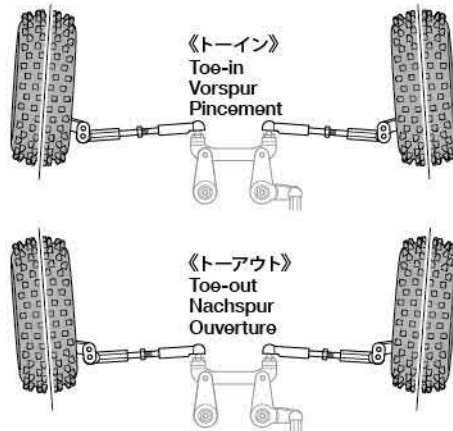
Adjusting the car to toe-in a little, by pointing the wheels inwards, provides the car with good straight running and moderate steering. Toe-out, which points the wheels outwards, gives sharp steering response. Begin with a little toe-out and work from there.

●VORSPUR UND NACHSPUR

Geringfügige Einstellung der Räder nach innen sorgt für guten Geradeauslauf und gemäßigte Lenkeigenschaften. Bei der Nachspur (Räder zeigen leicht nach außen) zeigt sich eine scharfe und harte Lenkung. Seien Sie vorsichtig, nicht zu übertreiben, fangen Sie mit leichter Nachspur an, und orientieren Sie sich vor dort aus.

●PINCEMENT ET OUVERTURE

On optera pour un léger pincement (orientation des roues vers l'intérieur) qui assure un meilleur comportement en ligne droite sans trop altérer celui en virage ou une ouverture (orientation des roues vers l'extérieur) qui génère une réponse rapide et précise en courbe. Dans l'une ou l'autre des alternatives, ne pas atteindre des angles trop importants. Commencer le réglage par un léger ouverture et corriger par étapes.



●キャンバー角

コーナリング中のマシンには遠心力が働くため、車体がコーナーの外側に傾きます。このとき、タイヤにキャンバー角をつけることで接地面積を変え、タイヤのグリップ力を増やしたり減らしたりする事ができます。コーナリング中のグリップを増やすにはネガティブキャンバーに、減らすにはポジティブキャンバーにセッティングします。

●CAMBER ANGLE

While taking the corners, the car is forced to go outwards, causing instability. The area of contact on each tire is determined by the camber angle, and therefore the traction of the tires can be made greater or lesser by adjustment of camber angle. To increase traction during cornering, adjust camber angle to negative, and to reduce traction, adjust to positive camber.

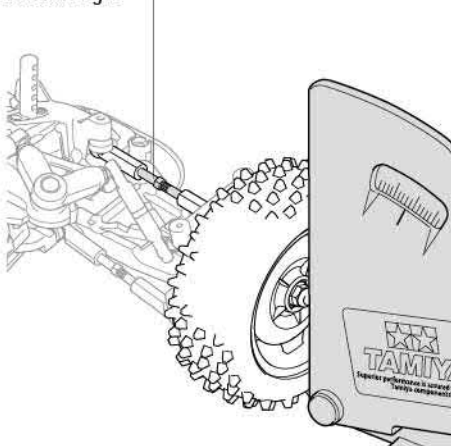
●KRÜMMUNGSWINKEL

Bei Durchfahren von Kurven wird das Fahrzeug nach Außen gezwungen, was Instabilität verursacht. Die Kontaktfläche jedes Reifens wird vom Krümmungswinkel bestimmt, und so kann die Bodenhaftung der Reifen durch die Veränderung des Krümmungswinkels erhöht oder verringert werden. Um die Bodenhaftung in Kurven zu erhöhen, verringern Sie den Krümmungswinkel, und vergrößern Sie den Winkel für weniger Haftung.

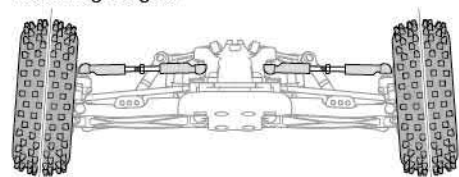
●ANGLE DE CARROSSAGE

En virage, la voiture a tendance à s'échapper vers l'extérieur causant une instabilité. La surface de contact de chaque pneu est déterminée par l'angle de carrossage. En conséquence, la traction des pneus peut être augmentée ou diminuée en faisant varier l'angle de carrossage. Pour accroître la traction en virage, opter pour une valeur négative et vice versa.

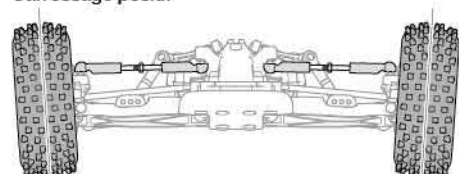
★アッパーアームの長さを変えることで調整します。
★Adjust upper arm length to change the camber angle.
★Die Länge des oberen Lenkers zum Verändern des Radsturzes einstellen.
★Ajuster la longueur du triangle supérieur pour modifier le carrossage.



ネガティブキャンバー
Negative camber
Negative Sturz
Carrossage négatif



ポジティブキャンバー
Positive camber
Positive Sturz
Carrossage positif



氏名 Name 日付 Date 気温 Air temp. 湿度 Humidity 路面温度 Track temp.

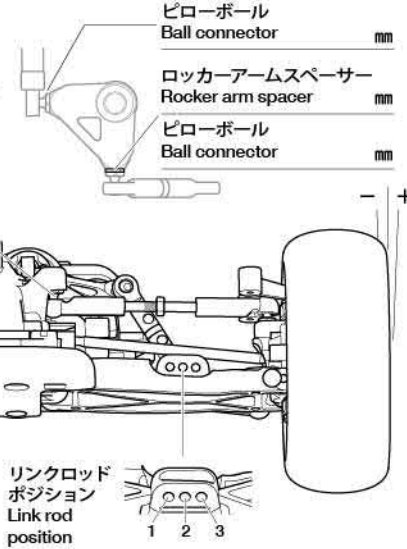
コース Track コースコンディション Track condition ベストラップ Best lap

《フロント》
《Front》

アッパーアームスペーサー
Upper arm spacer
F mm R mm

ピローボール
Ball connector mm

リンクロッド
スペーサー
Link rod spacer mm



フロントドライブ
Front drive

ギヤデフオイル
Differential gear oil 番 #

キャンバー角
Camber angle °

車高
Ground clearance mm

リバウンドストローク
Rebound stroke mm

スタビライザー
Stabilizer H S

ホイールハブ + スペーサー
Wheel hub + spacer mm

ドライブシャフト
Drive shaft

六角ハブ
Hex hub



《リヤ》
《Rear》

アッパーアームスペーサー
Upper arm spacer
F mm R mm

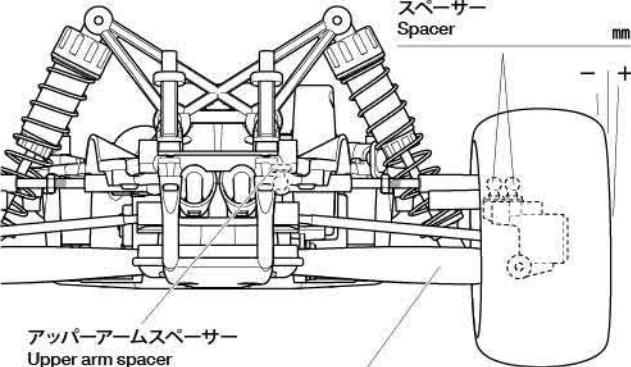
ピローボール
Ball connector mm

ダンパーポジション
Damper position 1 2 3

内側 / Inside 外側 / Outside

ピローボール
Ball connector mm

スペーサー
Spacer mm



リヤドライブ
Rear drive

ギヤデフオイル
Differential gear oil 番 #

キャンバー角
Camber angle °

車高
Ground clearance mm

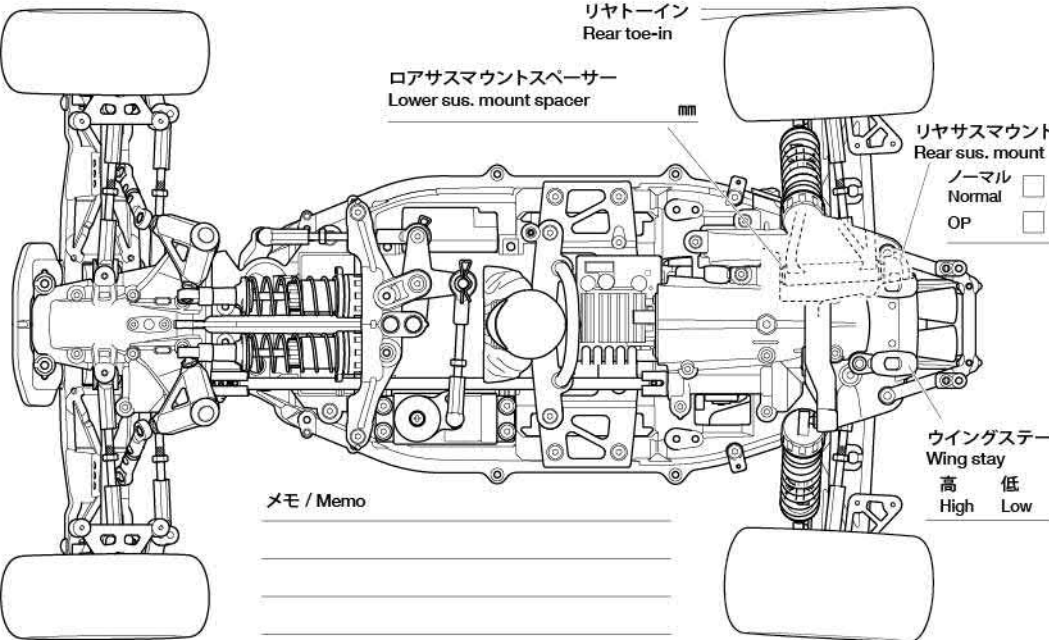
リバウンドストローク
Rebound stroke mm

スタビライザー
Stabilizer H S

ホイールハブ + スペーサー
Wheel hub + spacer mm

ドライブシャフト
Drive shaft

六角ハブ
Hex hub



モーター
Motor

スパークギヤ
Spur gear T

ピニオンギヤ
Pinion gear

バッテリー
Battery T

ボディ
Body

ウイング
Wing

タイヤ
Tires

ホイール
Wheels オフセット
Offset mm

インナー
Tire inserts



走行時の注意
CAUTION
VORSICHT
PRECAUTIONS

- 人ごみの中や小さな子供のそばでは走らせない。
- 道路では絶対に走らせないでください。
- 混信に注意してください。RCカーが異常な動きをしたら、他の電波によりコントロールが乱されたと考えられます。すぐに走行をやめ、RCカーが送信機の動きに従って動かか確かめてください。

- Avoid running the car in crowded areas and near small children.
- Never run the car on public streets.
- Make sure that no one else is using the same frequency in your running area. Using the same frequency at the same time can cause serious accidents, whether it is driving, flying or sailing.

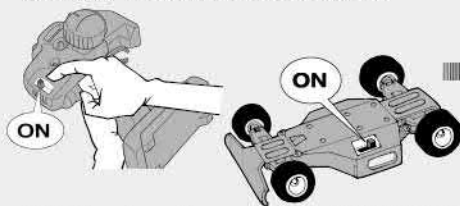
- Vermeiden Sie das Fahren des Autos an überfüllten Plätzen und in der Nähe von kleinen Kindern. Gebrauchen Sie nie die Straße für R/C Rennen.
- Das Auto niemals auf öffentlichen Straßen fahren lassen.
- Prüfen Sie, daß niemand in der Umgebung dieselbe Frequenz benutzt, denn dadurch können Unfälle entstehen – sowohl beim Fahren, Fliegen oder Segeln.

- Eviter de faire évoluer le modèle à proximité de jeunes enfants ou dans la foule.
- Ne jamais utiliser sur la voie publique.
- Assurez-vous que personne d'autre n'utilise la même fréquence sur le même terrain que vous. Utiliser la même fréquence en même temps peut être source de sérieux accidents, pendant la conduite, le vol ou la navigation des modèles R/C.

- ★走行後は、必ずバッテリーをはずし、RCカーについた砂や泥、汚れなどをやわらかな布などできれいにふきとり、軸受け部やギヤ、サスペンションなどの可動部にグリスをさしておきましょう。
- ★After running, disconnect/remove battery from the car. Completely remove sand, mud, dirt, etc.
- ★Nach dem Fahrbetrieb die batterie abklemmen/ herausnehmen. Entfarnen Sie Sand, Matsch, Schmutz etc.
- ★Disconnect/enlever la batterie du modèle après utilisation. Enlever sable, poussière, boue etc...

《走行させる時には》

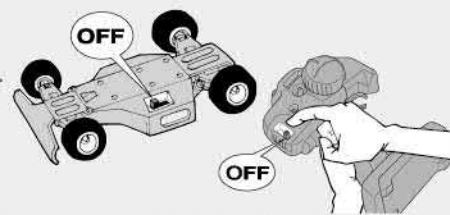
- ①送信機のアンテナをのぼし、スイッチをONにします。
- ②次にRCカー側のスイッチをONにしてください。



- ①Switch on transmitter.
- ②Switch on receiver.
- ③Reverse sequence to shut down after running.

《走行を終わらせる時は》

- ③必ず、走らせる時の逆の手順でスイッチを切っていきます。



- ①Mettre en marche l'émetteur.
- ②Mettre en marche le récepteur.
- ③Faites les opérations inverses après utilisation de votre ensemble R/C.

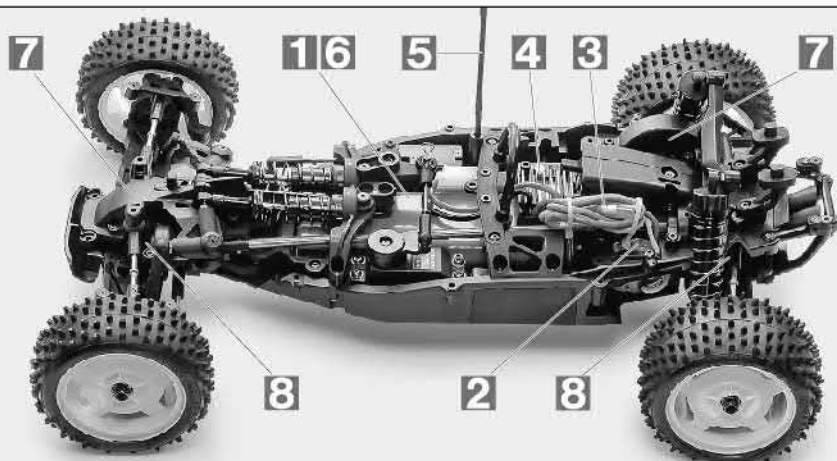
トラブルチェック
TROUBLESHOOTING
FEHLERSUCHE
RECHERCHE DES PANNES

★おかしいな?と思ったときは、車(RCカー)を修理に出すまえに、下の表を見てトラブルチェックを行ってください。

★Before sending your R/C model in for repair, check it again using the below diagram.

★Bevor Sie Ihr Modell zur Reparatur einsenden, prüfen Sie es nochmals selbst entsprechend der folgenden Anleitung.

★Avant de renvoyer votre modèle R/C pour une réparation, vérifiez-le à nouveau en suivant ce processus.



車の異常 PROBLEM PROBLEME	原因 CAUSE URSACHE	直し方 REMEDY LÖSUNG REMEDE	
車が動かない Model does not move. Modell fährt nicht. Le modèle ne démarre pas.	走行用バッテリーが充電されていますか? Weak or no battery in model. Schwache oder keine Batterien in Auto. Pack de propulsion manquant ou insuffisamment chargée.	走行用バッテリーを充電してください。 Install charged battery. Voll aufgeladene Batterien einlegen. Recharger la batterie.	1
	モーターに故障はありませんか? Damaged motor. Motorschaden. Moteur endommagé.	異音や、少しの走行で熱くなるようならモーターを交換してください。 Replace with new motor. Durch neuen Motor ersetzen. Remplacer par un nouveau moteur.	2
	コード類がやぶけてショートしていませんか? Worn or broken wiring. Verschlissene oder gebrochene Kabel. Câblage sectionné ou usé.	コードをしっかり絶縁するか、メーカーに修理を依頼してください。 Splice and insulate wiring completely. Kabel anspleißen und gut isolieren. Vérifier et isoler le câblage.	3
	ESC (エレクトロニクススピードコントローラー) が故障していませんか? Damaged electronic speed controller. Beschädigter Fahrregler. Variateur électronique de vitesse endommagé.	ご使用のメーカーにお問い合わせください。 Ask manufacturer to repair. Erkundigen Sie sich über Reparaturmöglichkeit beim Hersteller. Faites réparer par le S.A.V. du fabricant.	4
思うように走らない No control. Keine Kontrolle. Perte de contrôle.	送信機、受信機のアンテナはのびていますか? Improper position of antenna on transmitter or model. Sender- oder Empfängerantenne ist nicht ganz herausgezogen. Problème d'antenne émetteur ou récepteur.	送信機、受信機のアンテナをのぼしてください。 Fully extend antenna. Antenne vollständig herausziehen. Déployer entièrement l'antenne.	5
	走行用バッテリーや、送信機の電池が少なくなっていますか? Weak or no batteries in transmitter or model. Schwache oder keine Batterien in Sender oder Auto. Accus manquants ou insuffisamment chargés dans l'émetteur ou le modèle.	走行用バッテリーは充電してください。送信機の電池は新品のものと同交換してください。 Install charged or fresh batteries. Legen Sie geladene Akkus oder neue Batterien ein. Installez des accus rechargés ou des piles neuves.	6
	回転部(ギヤなど)の組み立てがしっかり出来ていますか? Improper assembly of rotating parts. Unachtsamer Einbau drehender Teile. Mauvais assemblage des pièces en rotation.	説明図をよく見て回転部を確認、または組み立て直してください。 Reassemble them correctly referring to the instruction manual. Auseinandemehmen und gemäß Bedienungsanleitung neu zusammenbauen. Réassemblez correctement en vous référant au manuel d'instructions.	7
	可動部がグリスアップされていますか? Improper lubrication on rotating parts. Drehende Teile unzureichend geschmiert. Mauvaise lubrification des pièces en rotation.	可動部にグリスをつけてください。 Apply grease. Fetten. Graisser.	8
	近くで別のRCモデルを操縦していませんか? Another R/C model using same frequency. Ein anderes RC-Modell fährt auf der gleichen Frequenz. Un autre modèle R/C est sur la même fréquence.	場所を変えるか、少し時間をおきます。 Try a different location to operate your model. Das Auto an einem anderen Ort fahren lassen. Essayez un autre endroit pour faire rouler votre modèle R/C.	

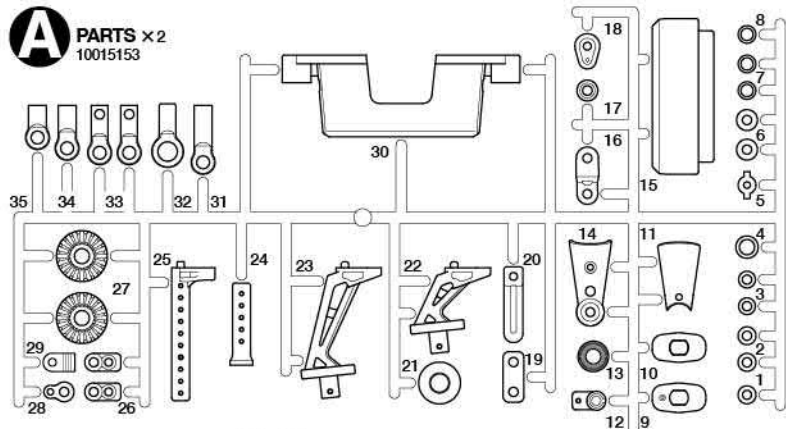
PARTS

★製品改良のためキットは予告なく仕様を変更することがあります。金具部品は少し多目に入っています。予備、セッティング用として使ってください。
 ★Specifications are subject to change without notice. Extra screws and nuts are included. Use them as spares.
 ★Technische Daten können im Zuge ohne Ankündigung verändert werden. Es liegen zusätzliche Schrauben und -muttern bei. Als Ersatzteile verwenden.
 ★Caractéristiques pouvant être modifiées sans information préalable. Des vis et des écrous supplémentaires sont inclus. Les utiliser comme pièces de rechange.

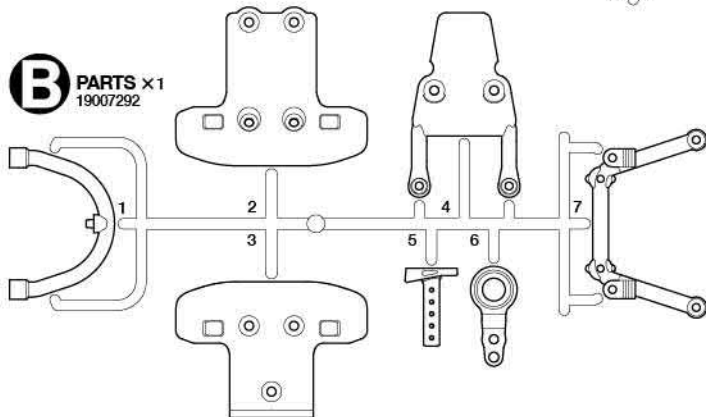
ボディ …×1 Body Karosserie Carrosserie 51676	ウイング …×1 Wing Spoiler Aileron 51676	ボディパーツ ……×1 Body parts Karosserieteil Pièces de carrosserie 51676	ロワデッキ …×1 Lower deck Chassisboden Platine inférieure 19335858
---	---	---	---

フロントホイール(細) …×2 Front wheel (narrow) Vorderrad (schmal) Roue avant (étroit) 10440340	リアホイール(太) …×2 Rear wheel (wide) Hinterrad (breit) Roue arrière (large) 10440339	フロントタイヤ(細) …×2 Front tire (narrow) Vorderer Reifen (schmal) Pneu avant (étroit) 53088	リアタイヤ(太) …×2 Rear tire (wide) Hinterer Reifen (breit) Pneu arrière (large) 53084
--	---	---	--

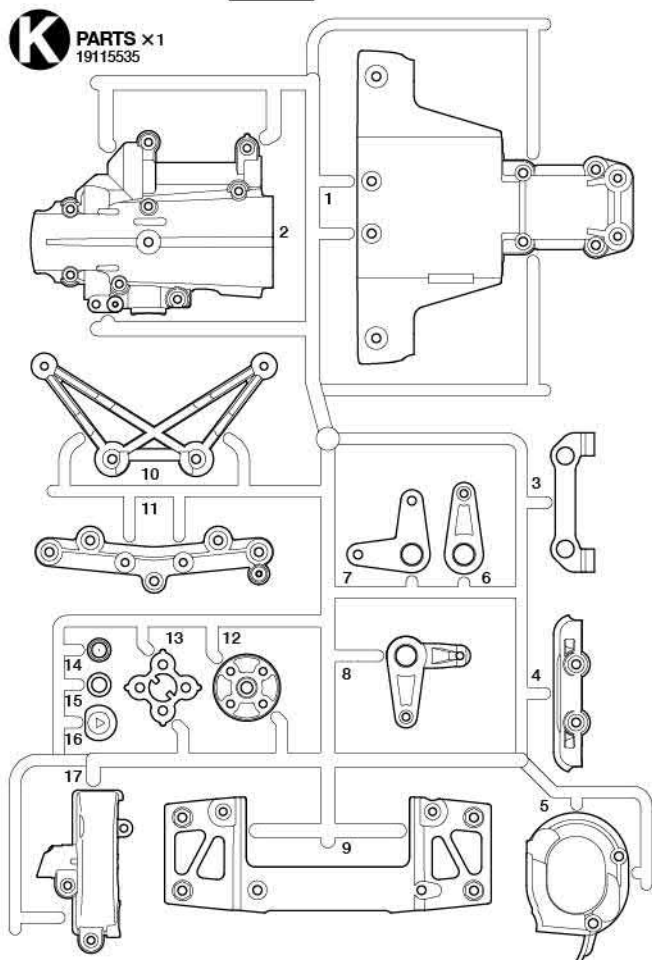
A PARTS ×2 10015153



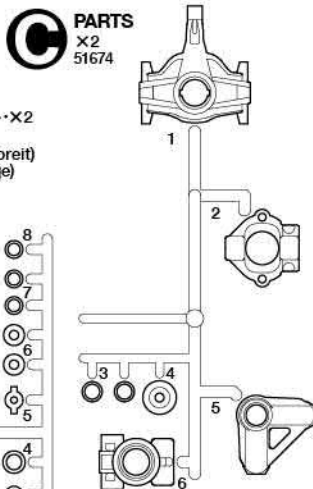
B PARTS ×1 19007292



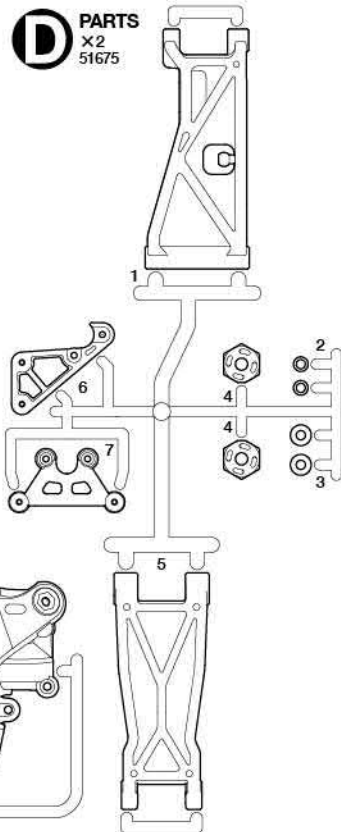
K PARTS ×1 19115535



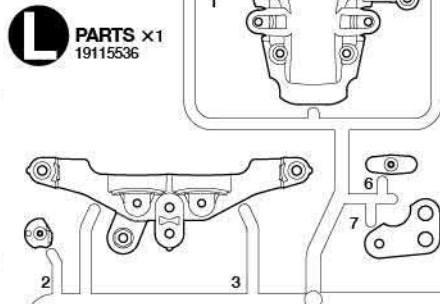
C PARTS ×2 51674



D PARTS ×2 51675

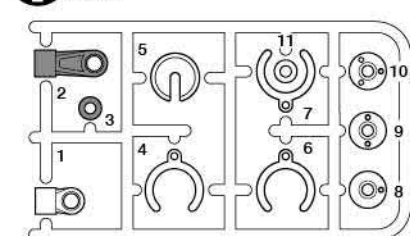


L PARTS ×1 19115536

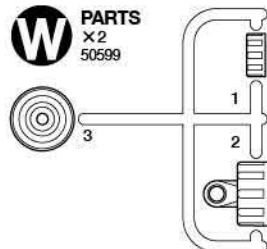


不要部品
Not used.
Nicht verwenden.
Non utilisées.

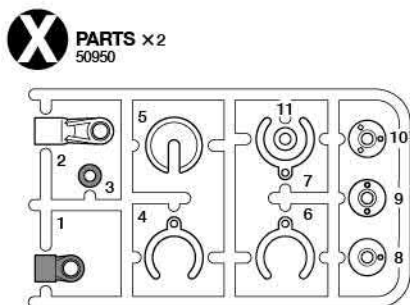
V PARTS ×2 50598



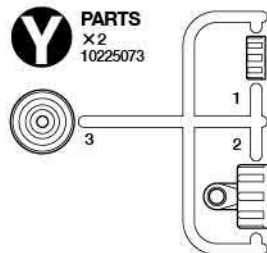
W PARTS ×2 50599



X PARTS ×2 50950



Y PARTS ×2 10225073



PARTS

Q PARTS X1 51000

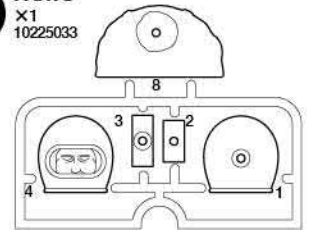
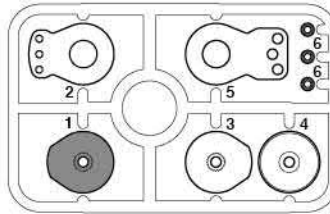
Z PARTS X1 10225033

ステッカーX1
Stickers 19490051
Aufkleber 51676
Autocollant

注意ステッカーX1
Caution stickers
Vorsicht Sticker
Stickers de precaution

マスクシールX1
Masking stickers 19490051
Aufkleber 51676
Cache

アンテナパイプX1
Antenna pipe 16095010
Antennenrohr
Gaine d'antenne



A 1~5

MA1 x2
51630
3×12mm六角丸ビス
Screw
Schraube
Vis

MA2 x4
51626
3×8mm六角丸ビス
Screw
Schraube
Vis

MA3 x4
51624
3×6mm六角丸ビス
Screw
Schraube
Vis

MA4 x2
19805746
3×8mmキャップスクリュー
Cap screw
Zylinderkopfschraube
Vis à tête cylindrique

MA5 x11
19804334
2.6×8mmキャップスクリュー
Cap screw
Zylinderkopfschraube
Vis à tête cylindrique

MA6 x4
51629
3×10mm六角皿ビス
Screw
Schraube
Vis

MA7 x
51627
3×8mm六角皿ビス
Screw
Schraube
Vis

MA8 x1
19803357
3×5mm六角皿ビス
Screw
Schraube
Vis

MA9 x3
50576
3×3mmイモネジ
Grub screw
Madenschraube
Vis pointeau

MA10 x1
19805896
3mmナット
Nut
Mutter
Ecrou

MA11 x2
19805781
2.5mmEリング
E-ring
E-Ring
Circlip

MA12 x1
84195
3mmOリング (黒)
O-ring (black)
O-Ring (schwarz)
Joint torique (noir)

MA13 x3
51239
1050ベアリング
Ball bearing
Kugellager
Roulement à billes

MA14 x1
51090
950ベアリング
Ball bearing
Kugellager
Roulement à billes

MA15 x2
19805672
840ベアリング
Ball bearing
Kugellager
Roulement à billes

MA16 x6
53587
5×0.1mmシム
Shim
Scheibe
Cale

MA17 x2
19805645
3×0.7mmスペーサー
Spacer
Distanzring
Entretoise

MA18 x2
19805776
2×9.8mmシャフト
Shaft
Achse
Axe

MA19 x1
19808017
2×9mmシャフト
Shaft
Achse
Axe

MA20 x1
19805823
2×8mmシャフト
Shaft
Achse
Axe

MA21 x4
19804205
5mmビローボール
Ball connector
Kugelkopf
Connecteur à rotule

MA22 x1
13485268
メインシャフト
Main shaft
Hauptwelle
Axe principal

MA23 x1
13485269
カウンターシャフト
Counter shaft
Vorgelegewelle
Axe de pignon
intermédiaire

MA24 x2
19805902
3×42mmターンバックルシャフト
Turnbuckle shaft
Spann-Achse
Biellette à pas inversés

MA25 x1
19803358
リアドライブカップ
Rear drive cup
Hinterer Antrieb
Noix d'entraînement arrière

MA26 x4
51283
5mmアジャスターL
Adjuster
Einstellstück
Chape à rotule

MA27 x1
13505094
17Tピニオンギヤ
Pinion gear
Motorritzel
Pignon moteur

MA28 x2
51506
33T
アイドラーギヤ
Idler gear
Zwischenrad
Pignon de renvoi

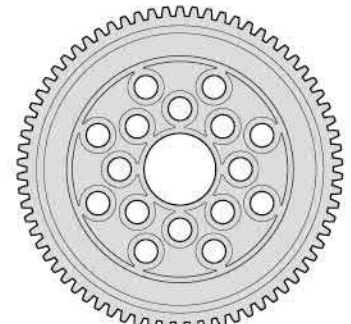
MA29 x1
51506
20T
カウンタージェヤ
Counter gear
Vorgelege-Rad
Pignon intermédiaire

MA30 x1
51506
5×1mm
プラスチック
Plastic spacer
Plastik-Distanzstück
Entretoise en plastique

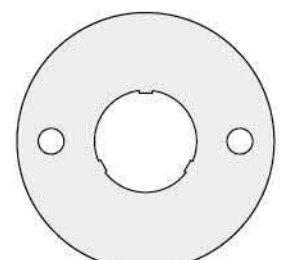
モリブデングリスX1
Molybdenum grease 87022
Molybdänfett
Graisse de molybdène

アンチウェアグリスX1
Anti-wear grease 53439
Verschleiß minderndes Fett
Graisse anti-usure

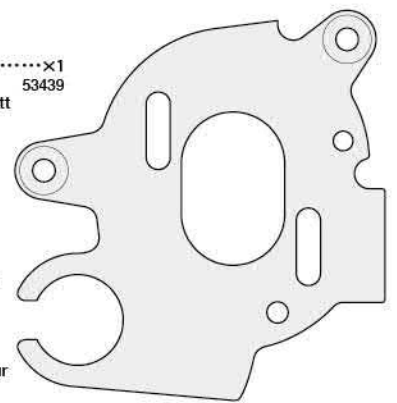
MA33 x1
13451373
アルミ
Motor-プレート
Aluminum
motor plate
Aluminium-
Motor-Platte
Plaquette-moteur
aluminium



MA31 x1
51215
70Tスパーギヤ
Spur gear
Stirnradgetriebe
Pignon intermédiaire



MA32 x1
14305125
モータープレート
Motor plate
Motor-Platte
Plaquette-moteur



B 6~12

MB1 x4
51628
3×10mm六角丸ビス
Screw
Schraube
Vis

MA2 x4
51626
3×8mm六角丸ビス
Screw
Schraube
Vis

MA3 x2
51624
3×6mm六角丸ビス
Screw
Schraube
Vis

MB2 x2
19804310
2.6×5mm丸ビス
Screw
Schraube
Vis

MA5 x2
19804334
2.6×8mmキャップスクリュー
Cap screw
Zylinderkopfschraube
Vis à tête cylindrique

MB3 x2
51631
3×12mm六角皿ビス
Screw
Schraube
Vis

MA7 x2
51627
3×8mm六角皿ビス
Screw
Schraube
Vis

MB4 x2
50573
2×8mmタッピングビス
Tapping screw
Schneidschraube
Vis taraudeuse

MB5 x2
51417
スラストプレート
Thrust washer
Druckscheibe
Rondelle de butée

MB6 x2
19442556
1510
ベアリング
Ball bearing
Kugellager
Roulement à billes

MA13 x2
51239
1050ベアリング
Ball bearing
Kugellager
Roulement à billes

MB7 x2
94392
850ベアリング
Ball bearing
Kugellager
Roulement à billes

MB8 x1
19804246
5×0.5mmスペーサー
Spacer
Distanzring
Entretoise

MB9 x4
53588
10×0.2mmシム
Shim
Scheibe
Cale

MA21 x4
19804205
5mm
六角ビローボール
Ball connector
Kugelkopf
Connecteur à rotule

MB10 x6
53577
ウレタンブッシュ
Urethane bushing
Urethan-Buchse
Bague polyuréthane

MB11 x12
15700147
3/32インチスチールボール
Steel ball (3/32 inch)
Stahlkugel (3/32 inch)
Bille en acier (2,4mm)

MB12 x
51417
1/16インチスチールボール
Steel ball (1/16 inch)
Stahlkugel (1/16 inch)
Bille en acier (1,6mm)

MB13 x1
49299
デフスプリング
Diff spring
Differentialfeder
Ressort de diff

MB14 x1
13450286
デフスクリュー
Diff screw
Diff.-Schraube
Vis de diff.

B

MB15 x2 19808192
ホイールアクスル
Wheel axle
Rad-Achse
Axe de roue

MB16 x2 51093
3×46mmシャフト
Shaft
Achse
Axe

MB17 x2 19804301
2.6×27mmシャフト
Shaft
Achse
Axe

MB18 x2 54390
デフプレート
Diff plate
Differentialplatte
Plaquette de diff

MB19 x1 54262
デフギヤ
Differential gear
Differentialgetriebe
Différentiel

MB20 x1 19803360
デフジョイント (L)
Diff joint (L)
Differential-Gelenk (L)
Accouplement de différentiel (L)

MB21 x1 19803360
デフジョイント (S)
Diff joint (S)
Differential-Gelenk (S)
Accouplement de différentiel (S)

MB22 x2 19803359
ドライブシャフト
Drive shaft
Antriebswelle
Arbre d'entraînement

MB23 x2 19485077
3×4mmイモネジ
Grub screw
Madenschraube
Vis pointeau

ボールデフグリスx1
Ball Diff Grease 53042
Fett für Kugeldifferential
Graisse pour différentiel à billes

C 13~20

MA7 x3 51627
3×8mm六角皿ビス
Screw
Schraube
Vis

MA10 x2 19805896
3mmナット
Nut
Mutter
Ecrou

MA11 x1 51000
サーボセイバースプリング (大)
Servo saver spring (large)
Servo-Saver-Feder (groß)
Ressort de sauve-servo (grande)

MA12 x2 51000
サーボセイバースプリング (小)
Servo-Saver spring (small)
Servo-Saver-Feder (klein)
Ressort de sauve-servo (petite)

MA13 x2 19805486
オイルシール (赤)
Oil seal (red)
Ölabdichtung (rot)
Joint d'étanchéité (rouge)

MA14 x2 53927
リヤスプリング
Rear coil spring
Hintere Feder
Ressort hélicoïdal arrière

MA15 x2 19805917
ダンパーオイルx1
Damper oil 54717
Dämpfer-Öl
Huile pour amortisseurs

MC1 x1 19805888
2.6×10mmキャップスクリュー
Cap screw
Zylinderkopfschraube
Vis à tête cylindrique

MC2 x1 19443023
2×6mm丸ビス
Screw
Schraube
Vis

MC3 x4 19805779
2×5mmキャップスクリュー
Cap screw
Zylinderkopfschraube
Vis à tête cylindrique

MC4 x1 19804392
3×10mmタッピングビス
Tapping screw
Schneidschraube
Vis taraudeuse

MC5 x1 50575
2.6×10mmタッピングビス
Tapping screw
Schneidschraube
Vis taraudeuse

MC6 x4 50586
3mmワッシャー
Washer
Beilagscheibe
Rondelle

MC7 x4 50588
2mmEリング
E-ring
E-Ring
Circlip

MC8 x4 50597
3mmOリング (茶)
O-ring (brown)
O-Ring (braun)
Joint torique (brun)

MC9 x1 19804495
5×6.8mm六角ピローボール (M2)
Ball connector nut
Kugelpfopf-Mutter
Ecrou-connecteur à rotule

MC10 x1 19804206
5×6.55mm六角ピローボール (M3)
Ball connector nut
Kugelpfopf-Mutter
Ecrou-connecteur à rotule

MC11 x1 51000
サーボセイバースプリング (大)
Servo saver spring (large)
Servo-Saver-Feder (groß)
Ressort de sauve-servo (grande)

MC12 x2 51000
サーボセイバースプリング (小)
Servo-Saver spring (small)
Servo-Saver-Feder (klein)
Ressort de sauve-servo (petite)

MC13 x2 19805486
オイルシール (赤)
Oil seal (red)
Ölabdichtung (rot)
Joint d'étanchéité (rouge)

MC14 x2 53927
リヤスプリング
Rear coil spring
Hintere Feder
Ressort hélicoïdal arrière

MC15 x2 19805917
47mmピストンロッド
Piston rod
Kolbenstange
Axe de piston

D 21~29

MA1 x2 51628
3×10mm六角丸ビス
Screw
Schraube
Vis

MA2 x2 51626
3×8mm六角丸ビス
Screw
Schraube
Vis

MA5 x9 19804334
2.6×8mmキャップスクリュー
Cap screw
Zylinderkopfschraube
Vis à tête cylindrique

MA7 x2 51627
3×8mm六角皿ビス
Screw
Schraube
Vis

MA8 x4 19803357
3×5mm六角皿ビス
Screw
Schraube
Vis

MA11 x2 19805781
2.5mmEリング
E-ring
E-Ring
Circlip

MA15 x1 19805672
840ベアリング
Ball bearing
Kugellager
Roulement à billes

MA18 x2 19805776
2×9.8mmシャフト
Shaft
Achse
Axe

MA20 x1 19805823
2×8mmシャフト
Shaft
Achse
Axe

MA21 x9 19804205
5mmピローボール
Ball connector
Kugelpfopf
Connecteur à rotule

MA23 x1 13485269
カウンターシャフト
Counter shaft
Vorgelegewelle
Axe de pignon intermédiaire

MA24 x2 19805902
3×42mmターンバックルシャフト
Turnbuckle shaft
Spann-Achse
Biellette à pas inversés

MA26 x8 51283
5mmアジャスターL
Adjuster
Einstellstück
Chape à rotule

MA29 x2 53588
10×0.2mmシム
Shim
Scheibe
Cale

MA30 x6 53587
5×0.1mmシム
Shim
Scheibe
Cale

MA31 x2 51417
スラストプレート
Thrust washer
Druckscheibe
Rondelle de butée

MA32 x4 53587
5×0.1mmシム
Shim
Scheibe
Cale

MA33 x2 19442556
1510ベアリング
Ball bearing
Kugellager
Roulement à billes

MA34 x2 51239
1050ベアリング
Ball bearing
Kugellager
Roulement à billes

MA35 x1 51090
950ベアリング
Ball bearing
Kugellager
Roulement à billes

MA36 x10 94392
850ベアリング
Ball bearing
Kugellager
Roulement à billes

MA37 x1 49299
デフスプリング
Diff spring
Differentialfeder
Ressort de diff

MA38 x1 15008001
カプスプリング
Coil spring
Spiralfeder
Ressort hélicoïdal

MA39 x2 19808022
730ベアリング
Ball bearing
Kugellager
Roulement à billes

MA40 x1 19804246
5×0.5mmスペーサー
Spacer
Distanzring
Entretoise

MA41 x2 19803361
ステアリングポスト
Steering post
Lagerzapfen der Lenkung
Colonnnettes de direction

MA42 x2 19803277
ロッカーアームポスト
Rocker arm post
Zapfen für Umlenkung
der Druckstrebe
Colonnnette de basculeur

MA43 x2 19803358
フロントドライブカップ
Front drive cup
Vorderer Antrieb
Noix d'entraînement avant

MA44 x2 19808154
3×32mmターンバックルシャフト
Turnbuckle shaft
Spann-Achse
Biellette à pas inversés

MA45 x2 19808154
3×32mmターンバックルシャフト
Turnbuckle shaft
Spann-Achse
Biellette à pas inversés

MA46 x2 19803358
フロントドライブカップ
Front drive cup
Vorderer Antrieb
Noix d'entraînement avant

MA47 x2 19803358
フロントドライブカップ
Front drive cup
Vorderer Antrieb
Noix d'entraînement avant

MA48 x2 19803358
フロントドライブカップ
Front drive cup
Vorderer Antrieb
Noix d'entraînement avant

MA49 x2 19803358
フロントドライブカップ
Front drive cup
Vorderer Antrieb
Noix d'entraînement avant

MA50 x2 19803358
フロントドライブカップ
Front drive cup
Vorderer Antrieb
Noix d'entraînement avant

MA51 x2 19803358
フロントドライブカップ
Front drive cup
Vorderer Antrieb
Noix d'entraînement avant

MA52 x2 19803358
フロントドライブカップ
Front drive cup
Vorderer Antrieb
Noix d'entraînement avant

MA53 x2 19803358
フロントドライブカップ
Front drive cup
Vorderer Antrieb
Noix d'entraînement avant

MA54 x2 19803358
フロントドライブカップ
Front drive cup
Vorderer Antrieb
Noix d'entraînement avant

MA55 x2 19803358
フロントドライブカップ
Front drive cup
Vorderer Antrieb
Noix d'entraînement avant

MA56 x2 19803358
フロントドライブカップ
Front drive cup
Vorderer Antrieb
Noix d'entraînement avant

MA57 x2 19803358
フロントドライブカップ
Front drive cup
Vorderer Antrieb
Noix d'entraînement avant

MA58 x2 19803358
フロントドライブカップ
Front drive cup
Vorderer Antrieb
Noix d'entraînement avant

MA59 x2 19803358
フロントドライブカップ
Front drive cup
Vorderer Antrieb
Noix d'entraînement avant

MA60 x2 19803358
フロントドライブカップ
Front drive cup
Vorderer Antrieb
Noix d'entraînement avant

MA61 x2 19803358
フロントドライブカップ
Front drive cup
Vorderer Antrieb
Noix d'entraînement avant

MA62 x2 19803358
フロントドライブカップ
Front drive cup
Vorderer Antrieb
Noix d'entraînement avant

MA63 x2 19803358
フロントドライブカップ
Front drive cup
Vorderer Antrieb
Noix d'entraînement avant

MA64 x2 19803358
フロントドライブカップ
Front drive cup
Vorderer Antrieb
Noix d'entraînement avant

MA65 x2 19803358
フロントドライブカップ
Front drive cup
Vorderer Antrieb
Noix d'entraînement avant

MA66 x2 19803358
フロントドライブカップ
Front drive cup
Vorderer Antrieb
Noix d'entraînement avant

MA67 x2 19803358
フロントドライブカップ
Front drive cup
Vorderer Antrieb
Noix d'entraînement avant

MA68 x2 19803358
フロントドライブカップ
Front drive cup
Vorderer Antrieb
Noix d'entraînement avant

MA69 x2 19803358
フロントドライブカップ
Front drive cup
Vorderer Antrieb
Noix d'entraînement avant

MA70 x2 19803358
フロントドライブカップ
Front drive cup
Vorderer Antrieb
Noix d'entraînement avant

MA71 x2 19803358
フロントドライブカップ
Front drive cup
Vorderer Antrieb
Noix d'entraînement avant

MA72 x2 19803358
フロントドライブカップ
Front drive cup
Vorderer Antrieb
Noix d'entraînement avant

MA73 x2 19803358
フロントドライブカップ
Front drive cup
Vorderer Antrieb
Noix d'entraînement avant

MA74 x2 19803358
フロントドライブカップ
Front drive cup
Vorderer Antrieb
Noix d'entraînement avant

MA75 x2 19803358
フロントドライブカップ
Front drive cup
Vorderer Antrieb
Noix d'entraînement avant

MA76 x2 19803358
フロントドライブカップ
Front drive cup
Vorderer Antrieb
Noix d'entraînement avant

MA77 x2 19803358
フロントドライブカップ
Front drive cup
Vorderer Antrieb
Noix d'entraînement avant

MA78 x2 19803358
フロントドライブカップ
Front drive cup
Vorderer Antrieb
Noix d'entraînement avant

MA79 x2 19803358
フロントドライブカップ
Front drive cup
Vorderer Antrieb
Noix d'entraînement avant

MA80 x2 19803358
フロントドライブカップ
Front drive cup
Vorderer Antrieb
Noix d'entraînement avant

MA81 x2 19803358
フロントドライブカップ
Front drive cup
Vorderer Antrieb
Noix d'entraînement avant

MA82 x2 19803358
フロントドライブカップ
Front drive cup
Vorderer Antrieb
Noix d'entraînement avant

MA83 x2 19803358
フロントドライブカップ
Front drive cup
Vorderer Antrieb
Noix d'entraînement avant

MA84 x2 19803358
フロントドライブカップ
Front drive cup
Vorderer Antrieb
Noix d'entraînement avant

MA85 x2 19803358
フロントドライブカップ
Front drive cup
Vorderer Antrieb
Noix d'entraînement avant

MA86 x2 19803358
フロントドライブカップ
Front drive cup
Vorderer Antrieb
Noix d'entraînement avant

MA87 x2 19803358
フロントドライブカップ
Front drive cup
Vorderer Antrieb
Noix d'entraînement avant

MA88 x2 19803358
フロントドライブカップ
Front drive cup
Vorderer Antrieb
Noix d'entraînement avant

MA89 x2 19803358
フロントドライブカップ
Front drive cup
Vorderer Antrieb
Noix d'entraînement avant

MA90 x2 19803358
フロントドライブカップ
Front drive cup
Vorderer Antrieb
Noix d'entraînement avant

MA91 x2 19803358
フロントドライブカップ
Front drive cup
Vorderer Antrieb
Noix d'entraînement avant

MA92 x2 19803358
フロントドライブカップ
Front drive cup
Vorderer Antrieb
Noix d'entraînement avant

MA93 x2 19803358
フロントドライブカップ
Front drive cup
Vorderer Antrieb
Noix d'entraînement avant

MA94 x2 19803358
フロントドライブカップ
Front drive cup
Vorderer Antrieb
Noix d'entraînement avant

MA95 x2 19803358
フロントドライブカップ
Front drive cup
Vorderer Antrieb
Noix d'entraînement avant

MA96 x2 19803358
フロントドライブカップ
Front drive cup
Vorderer Antrieb
Noix d'entraînement avant

MA97 x2 19803358
フロントドライブカップ
Front drive cup
Vorderer Antrieb
Noix d'entraînement avant

MA98 x2 19803358
フロントドライブカップ
Front drive cup
Vorderer Antrieb
Noix d'entraînement avant

MA99 x2 19803358
フロントドライブカップ
Front drive cup
Vorderer Antrieb
Noix d'entraînement avant

MA100 x2 19803358
フロントドライブカップ
Front drive cup
Vorderer Antrieb
Noix d'entraînement avant

D

MB19 x1
54262
デフギヤ
Differential gear
Differentialgetriebe
Différentiel

MB20 x1
19803360
デフジョイント (L)
Diff joint (L)
Differential-Gelenk (L)
Accouplement de différentiel (L)

MB21 x1
19803360
デフジョイント (S)
Diff joint (S)
Differential-Gelenk (S)
Accouplement de différentiel (S)

MB14 x1
13450286
デフスクリー
Diff screw
Diff.-Schraube
Vis de diff.

165mmプロペラシャフト.....x1
Propeller shaft 19451367
Antriebswelle
Arbre de transmission

E 30~47

ME6 x1
19804194
3×10mmイモネジ
Grub screw
Madenschraube
Vis pointeau

ME7 x4
53159
4mmフランジロックナット
Flange lock nut
Sicherungsmutter
Ecrou nylistop à flasque

ME8 x2
19804741
2mm Oリング
O-ring
O-Ring
Joint torique

ME9 x4
53008
1150ベアリング
Ball bearing
Kugellager
Roulement à billes

MA10 x1
53577
ウレタンブッシュ
Urethane bushing
Urethan-Buchse
Bague polyuréthane

ME10 x2
19804647
3×38mmシャフト
Shaft
Achse
Axe

ME11 x2
50875
5mmアジャスター
Adjuster
Einstellstück
Chape à rotule

ME12 x2
19803364
3×38mmターンバックルシャフト
Turnbuckle shaft
Spann-Achse
Biellette à pas inversés

ME13 x2
19803362
ボールポスト
Ball post
Kugelfopf
Rotule de basculeur

ME14 x4
51290
キングピン
King pin
Bolzen für Arretierstück
Axe de verouillage

ME15 x2
19804293
49.6mmピストンロッド
Piston rod
Kolbenstange
Axe de piston

ME16 x2
19803275
7mmサスボール
Suspension ball
Aufhängungskugel
Rotule de suspension

ME17 x2
50600
オイルシール (緑)
Oil seal (green)
Ölabdichtung (grün)
Joint d'étanchéité (vert)

ME18 x1
50956
7mm スナップピン
Snap pin
Federstecker
Epingle métallique

ME19 x2
19805615
スナップピン
Snap pin
Federstecker
Epingle métallique

ME20 x2
53927
フロントスプリング
Front coil spring
Vordere Feder
Ressort hélicoïdal avant

MB1 x2
51628
3×10mm六角丸ビス
Screw
Schraube
Vis

MA2 x11
51626
3×8mm六角丸ビス
Screw
Schraube
Vis

ME1 x2
19805990
3×5mm六角丸ビス
Screw
Schraube
Vis

MB2 x6
19804310
2.6×5mm丸ビス
Screw
Schraube
Vis

MC3 x4
19805779
2×5mmキャップスクリュー
Cap screw
Zylinderkopfschraube
Vis à tête cylindrique

MA7 x5
51627
3×8mm六角皿ビス
Screw
Schraube
Vis

MD1 x4
51625
3×6mm六角皿ビス
Screw
Schraube
Vis

ME2 x1
19805629
3×12mmタッピングビス
Tapping screw
Schneidschraube
Vis taraudeuse

ME3 x1
19805754
3×8mmタッピングビス
Tapping screw
Schneidschraube
Vis taraudeuse

ME4 x7
19804477
2×8mm六角皿タッピングビス
Tapping screw
Schneidschraube
Vis taraudeuse

MB7 x2
94392
850ベアリング
Ball bearing
Kugellager
Roulement à billes

MA17 x2
19805645
3×0.7mmスペーサー
Spacer
Distanzring
Entretoise

MA21 x8
19804205
5mmビローボール
Ball connector
Kugelfopf
Connecteur à rotule

MB10 x1
53577
ウレタンブッシュ
Urethane bushing
Urethan-Buchse
Bague polyuréthane

MB15 x2
19808192
ホイールアクスル
Wheel axle
Rad-Achse
Axe de roue

ME22 x2
19803359
ドライブシャフト
Drive shaft
Antriebswelle
Arbre d'entraînement

不要部品
Not used.
Nicht verwenden.
Non utilisées.

3×15mmタッピングビス
Tapping screw
Schneidschraube
Vis taraudeuse

《ボディ金具袋》
Body parts bag
Beutel für Karosserie-Teile
Sachet de pièces de carrosserie

MF3 x5
19804230
2mmナット
Nut
Mutter
Ecrou

MF4 x8
19805758
2mmワッシャー
Washer
Beilagscheibe
Rondelle

MF5 x2
19805701
5mm Oリング
O-ring
O-Ring
Joint torique

MF6 x5
51537
6mmスナップピン
Snap pin
Federstecker
Epingle métallique

マジックテープ (9×150mm)x1
Touch fastener tape 19805343
Klettband
Bande de fixation

13×114mm
両面テープ (白)x1
Double-sided tape (white) 19803126
Doppelklebeband (weiß)
Bande adhésive double face (blanc)

不要部品
Not used.
Nicht verwenden.
Non utilisées.

ME2 x1
3×12mmタッピングビス
Tapping screw
Schneidschraube
Vis taraudeuse

ME3 x1
3×15mmタッピングビス
Tapping screw
Schneidschraube
Vis taraudeuse

ME3 x1
3×8mmタッピングビス
Tapping screw
Schneidschraube
Vis taraudeuse

《工具袋》
Tool bag
Werkzeug-Beutel
Sachet d'outillage

スポンジシート (20×100mm)x1
Sponge sheet 16295014
Schaumgummi-Vlies
Feuille mousse

スポンジテープ (15×150mm)x1
Sponge tape 16294011
Schaumgummiklebeband
Bande mousse

両面テープ (黒・20×120mm)x1
Double-sided tape (black) 50171
Doppelklebeband (schwarz)
Bande adhésive double face (noir)

アルミガラステープ (50×50mm)x1
Aluminum glass tape 53351
Aluminium-Glasfaser Klebeband
Bande renforcée aluminium

ナイロンバンド...x3
Nylon band 50595
Nylonband
Collier en nylon

ダストカバー.....x1
Dust cover 53980
Staubschutz
Protection anti-poussière

六角棒レンチ (1.5mm)x1
Hex wrench (1.5mm) 50038
Imbusschlüssel (1,5mm)
Clé Allen (1,5mm)

六角棒レンチ (2mm)x1
Hex wrench (2mm) 12990027
Imbusschlüssel (2mm)
Clé Allen (2mm)

六角棒レンチ (2.5mm)x1
Hex wrench (2.5mm) 50038
Imbusschlüssel (2,5mm)
Clé Allen (2,5mm)

《スペアパーツ》
Spare parts
Ersatzteile
Pièces détachées

MB1 x2
51628
3×10mm六角丸ビス
Screw
Schraube
Vis

MA2 x2
51626
3×8mm六角丸ビス
Screw
Schraube
Vis

MC1 x2
19805888
2.6×10mm
キャップスクリュー
Zylinderkopfschraube
Vis à tête cylindrique

MA7 x2
51627
3×8mm六角皿ビス
Screw
Schraube
Vis

ME19 x1
19805615
スナップピン
Snap pin
Federstecker
Epingle métallique

MA18 x
19805776
2×9.8mmシャフト
Shaft
Achse
Axe

MA8 x2
19803357
3×5mm六角皿ビス
Screw
Schraube
Vis

MC6 x2
50586
3mmワッシャー
Washer
Beilagscheibe
Rondelle

MC7 x2
50588
2mm Eリング
E-ring
E-Ring
Circlip

ME8 x2
19804741
2mm Oリング
O-ring
O-Ring
Joint torique

